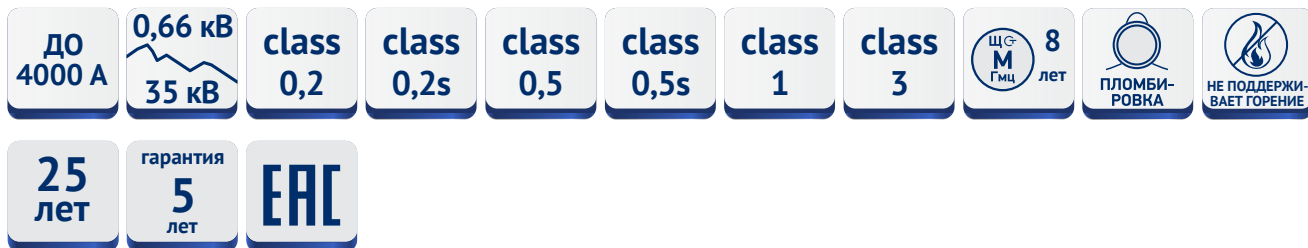
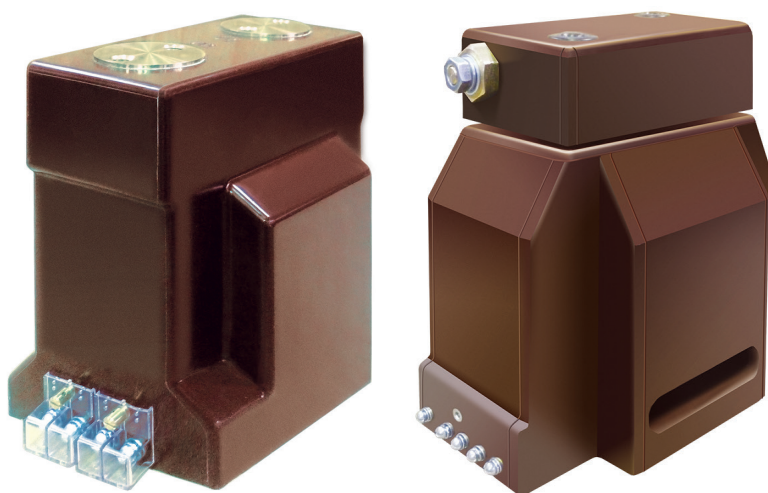


Трансформаторы измерительные высоковольтные



Трансформатор тока обеспечивает передачу сигнала измерительной информации к измерительным приборам и устройствам защиты и управления, для изолирования цепей вторичных соединений от высокого напряжения в электрических установках переменного тока.

Трансформатор напряжения предназначены для работы в системах электроснабжения с изолированной нейтралью, заземленной через дугогасящий реактор или резистор, в цепях измерения, защиты, автоматики, управления, сигнализации переменного тока частоты 50 и 60 Гц, номинальным напряжением от 3 до 35 кВ на электрических станциях всех видов, включая атомные электростанции, а также на электроподстанциях энергосистем, промышленных и сельскохозяйственных объектов.



Преимущества серии

- Трансформаторы тока с 5 вторичными обмотками.
- Трансформаторы с нормированной погрешностью измерений от 0,1 до 200% номинального тока при классе точности 0,2S.
- Любое сочетание класса точности (до 0,2S) и нагрузки (от 1 ВА и выше).
- Высокая термическая стойкость.
- Трансформаторы тока с различными коэффициентами трансформации на измерительных и защитных обмотках, что важно при замене существующих трансформаторов тока, включенных в схемы дифференциальной защиты силовых трансформаторов.
- Возможность изготовления с различными отводами во вторичной цепи, что важно для объектов, где в дальнейшем предусмотрено изменение мощностей.
- Различные значения предельной кратности, что позволяет избежать ложных срабатываний защиты.

Архангельск (8182)63-90-72
Астана (7172)727-132
Астрахань (8512)99-46-04
Барнаул (3852)73-04-60
Белгород (4722)40-23-64
Брянск (4832)59-03-52
Владивосток (423)249-28-31
Волгоград (844)278-03-48
Вологда (8172)26-41-59
Воронеж (473)204-51-73
Екатеринбург (343)384-55-89
Иваново (4932)77-34-06

Ижевск (3412)26-03-58
Иркутск (395)279-98-46
Казань (843)206-01-48
Калининград (4012)72-03-81
Калуга (4842)92-23-67
Кемерово (3842)65-04-62
Киров (8332)68-02-04
Краснодар (861)203-40-90
Красноярск (391)204-63-61
Курск (4712)77-13-04
Липецк (4742)52-20-81
Киргизия (996)312-96-26-47

Магнитогорск (3519)55-03-13
Москва (495)268-04-70
Мурманск (8152)59-64-93
Набережные Челны (8552)20-53-41
Нижний Новгород (831)429-08-12
Новокузнецк (3843)20-46-81
Новосибирск (383)227-86-73
Омск (3812)21-46-40
Орел (4862)44-53-42
Оренбург (3532)37-68-04
Пенза (8412)22-31-16
Казахстан (772)734-952-31

Пермь (342)205-81-47
Ростов-на-Дону (863)308-18-15
Рязань (4912)46-61-64
Самара (846)206-03-16
Санкт-Петербург (812)309-46-40
Саратов (845)249-38-78
Севастополь (8692)22-31-93
Симферополь (3652)67-13-56
Смоленск (4812)29-41-54
Сочи (862)225-72-31
Ставрополь (8652)20-65-13
Таджикистан (992)427-82-92-69

Сургут (3462)77-98-35
Тверь (4822)63-31-35
Томск (3822)98-41-53
Тула (4872)74-02-29
Тюмень (3452)66-21-18
Ульяновск (8422)24-23-59
Уфа (347)229-48-12
Хабаровск (4212)92-98-04
Челябинск (351)202-03-61
Чреповец (8202)49-02-64
Ярославль (4852)69-52-93

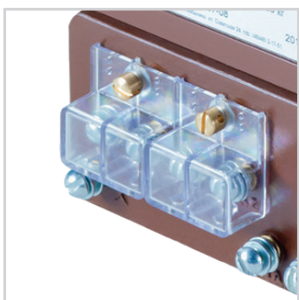
Особенности конструкции



Высокая однородность компаунда обеспечивает долговечность изоляции, пожарную и экологическую безопасность.



Конструктивные особенности трансформаторов позволяют увеличивать длину пути утечки, что обеспечивает возможность работы при высокой влажности воздуха (до 98%).



Вторичные выводы могут быть защищены прозрачной крышкой, что обеспечивает безопасность обслуживающего персонала, а также позволяет пломбировать клеммы для предотвращения несанкционированного доступа, что важно при коммерческом учёте электроэнергии.

Трансформаторы тока литые опорные ТЛО



Трансформатор тока ТЛО на 6-35 кВ предназначен для установки в комплектные распределительные устройства (КРУ) внутренней и наружной установки, а также в сборные камеры одностороннего обслуживания (КСО).

Климатическое исполнение У, Т или УХЛ, категория размещения 1, 2 или 3 по ГОСТ 15150-69.

Изготавливаются по ТУ 3414-003-52889537-01.

Структура условного обозначения

ТЛО-10 (24; 35)-X₁X₂-X₃X₄/X₅X₆-X₇/X₈-X₉/X₁₀-X₁₁-X₁₂-X₁₃

ТЛО-10 (24; 35)	- Серия
X ₁	- Габарит трансформатора: M1; M2; M3; M4; M5; M6; M7; M8; M9; M10; M11; M12; M13; M14; M15; M16; M17; M19; M20; M21; M22; МН30; МН31
X ₂	- Исполнение трансформатора: А; В; С; D; E; F
X ₃	- Класс точности измерительной вторичной обмотки: 0,2S; 0,2; 0,5S; 0,5; 1; 3
X ₄	- Коэффициент безопасности прибора вторичной обмотки для измерений
X ₅	- Класс точности защитной вторичной обмотки: 5P или 10P
X ₆	- Номинальная предельная кратность обмотки для защиты
X ₇	- Номинальная вторичная нагрузка измерительной вторичной обмотки
X ₈	- Номинальная вторичная нагрузка защитной вторичной обмотки
X ₉	- Номинальный первичный ток
X ₁₀	- Номинальный вторичный ток
X ₁₁	- Климатическое исполнение и категория размещения
X ₁₂	- Уровень изоляции
X ₁₃	- Ток односекундной термической стойкости

Пример записи обозначения трансформатора ТЛО-10 в габаритном размере М1 с выводами вторичных обмоток расположенных снизу, исполнение В, согласно; с номинальным первичным током 600 А, номинальным вторичным током 5 А с двумя вторичными обмотками (одна для подключения цепей измерения с классом точности 0,2 и нагрузкой 10 ВА, вторая для подключения цепей защиты с классом точности 10P и нагрузкой 15 В·А); климатического исполнения «У» категории размещения 3 по ГОСТ 15150, с током односекундной термической стойкости 40кА и с уровнем изоляции «б» в соответствии с ГОСТ 1516.3, при его заказе:

ТЛО-10-М1В-0,2/10P-10/15-600/5-У3-40кА-б

Технические характеристики

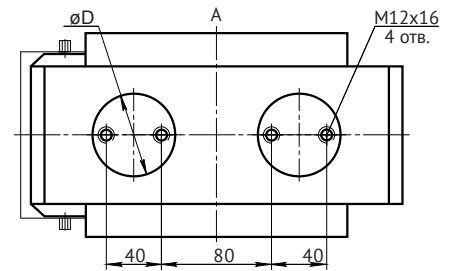
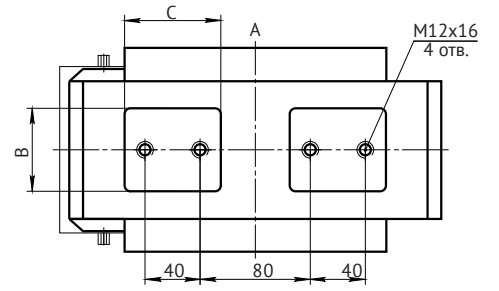
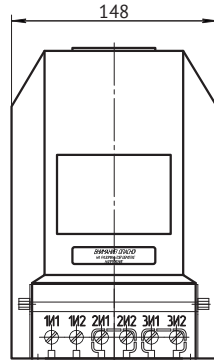
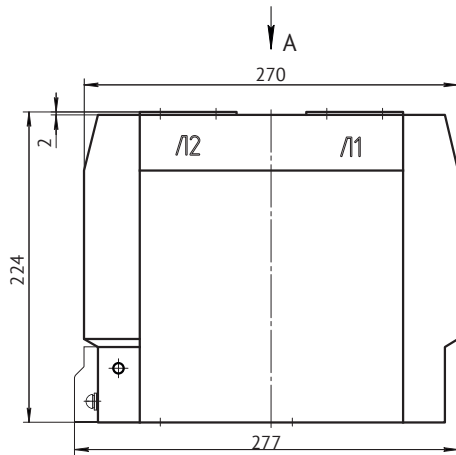
Наименование параметра	Значение параметра
Номинальное напряжение, кВ	10; 20; 24; 35
Наибольшее рабочее напряжение, кВ	12; 26,5; 40,5
Номинальный первичный ток, А	5; 7,5; 10; 11; 12; 13; 14; 16; 15; 18; 20; 22; 25; 27,5; 30; 32,5; 35; 37,5; 40; 50; 55; 60; 65; 70; 75; 80; 90; 100; 150; 200; 250; 300; 350; 400; 500; 550; 600; 650; 700; 750; 800; 900; 1000; 1050; 1100; 1150; 1200; 1250; 1300; 1400; 1500; 1550; 1600; 1650; 1700; 1750; 1800; 1900; 2000; 2100; 2200; 2250; 2300; 2500; 2550; 2600; 2650; 2700; 2750; 2800; 2900; 3000
Номинальный вторичный ток, А	1; 5
Номинальная частота, Гц	50; 60
Число вторичных обмоток	до 5
Номинальные вторичные нагрузки $\cos\varphi=0,8$:	
обмотки для измерения, ВА	от 1 до 30
обмотки для защиты, ВА	от 1 до 30
Номинальный класс точности, согласно ГОСТ 7746:	
обмотки для измерений	0,2S; 0,2; 0,5S; 0,5; 1;
обмотки для защиты	5P или 10P
Номинальная предельная кратность Кном вторичной обмотки для защиты	от 2 до 30
Номинальный коэффициент безопасности приборов КБном обмотки для измерений	от 3 до 30
Ток односекундной термической стойкости, кА, при номинальном первичном токе:	
5-20 А	2,5; 5
30-50 А	5; 10; 20
75-100 А	10; 20; 31,5; 40
150 А	15; 20; 31,5; 40
200 А	20; 31,5; 40-60
300 А	31,5; 40-100
400-3000 А	40-100
Ток электродинамической стойкости, кА, при номинальном первичном токе:	
5-20 А	6,25; 12,8
30-50 А	12,8; 26; 52
75-100 А	26; 52; 81; 100
150 А	39; 52; 81; 100
200 А	52; 81; 100-150
300 А	81; 100-250
400-3000 А	100-250
Масса, кг не более	от 15 до 150

Варианты исполнения

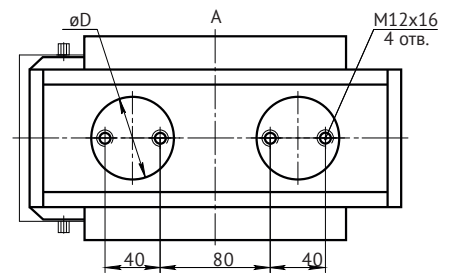
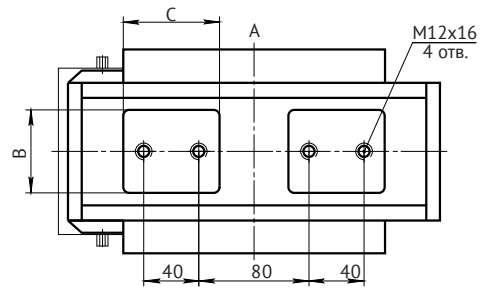
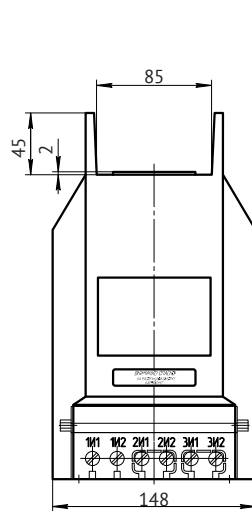
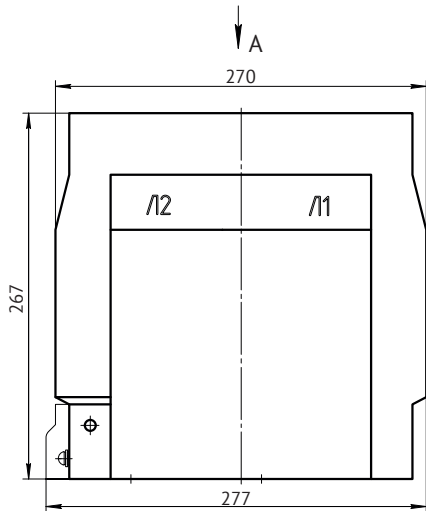
Исполнение	Описание
А	выводы вторичных обмоток с торца трансформатора
В	выводы вторичных обмоток снизу трансформатора
С	наличие крышки пломбирования
Д	с гибкими выводами вторичных обмоток
Е	с переключением по вторичной обмотке
F	с переключением по первичной обмотке

Габаритные, установочные и присоединительные размеры

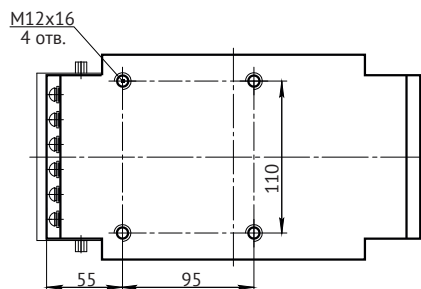
ТЛО-10 М1



ТЛО-10 М2



Установочные размеры для ТЛО-10 М1 и М2

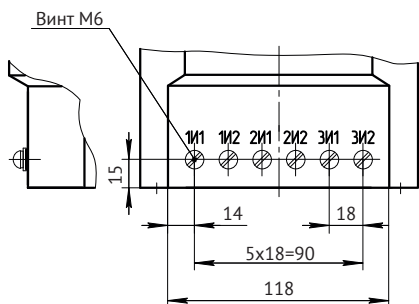


Варианты контактов первичной обмотки для ТЛО-10 М1 и М2

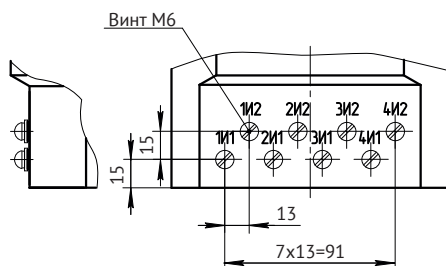
Номинальный первичный ток, А	Размеры контактов первичной обмотки, мм		
	$\varnothing D$	ВхС	
5...600	60	60x60	60x70
5...1600	-	-	60x70

Исполнение А

выводы вторичных обмоток с торца трансформатора



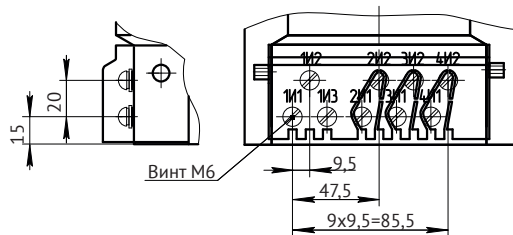
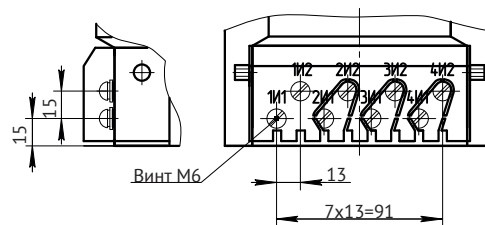
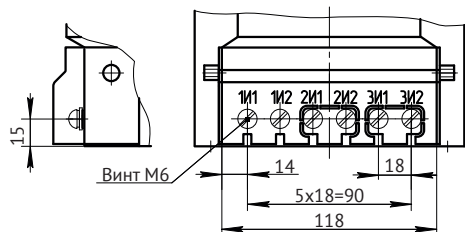
Трансформаторы с вторичными обмотками от одной до трёх



Трансформаторы с вторичными обмотками от одной до четырёх

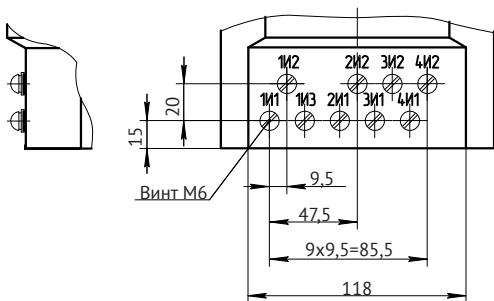
Исполнение АС

выводы вторичных обмоток с торца трансформатора с крышкой для пломбирования



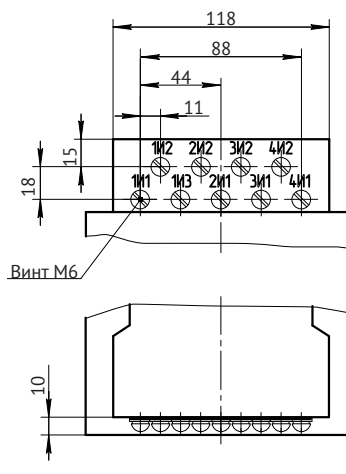
Исполнение АЕ

изготовление трансформатора с переключением по вторичной обмотке расположенных с торца

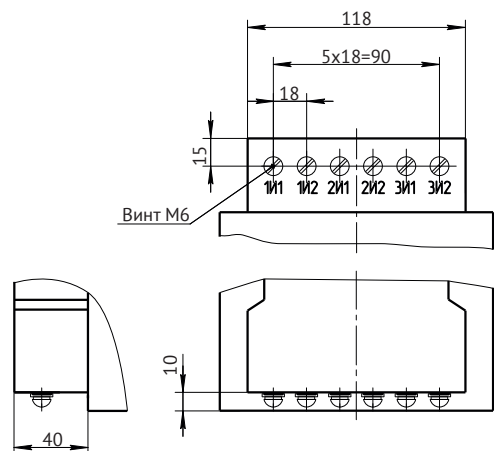


Исполнение ВЕ

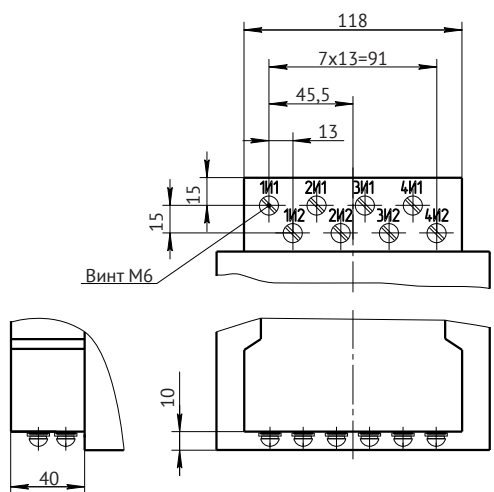
изготовление трансформатора с переключением по вторичной обмотке расположенной снизу



Исполнение В
выводы вторичных обмоток снизу трансформатора

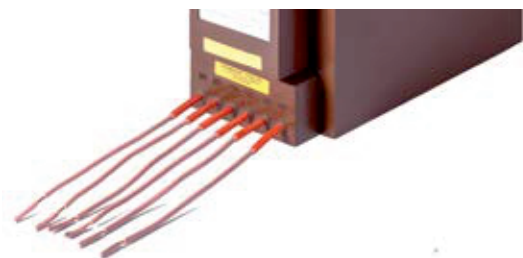


Трансформаторы с вторичными обмотками от одной до трёх

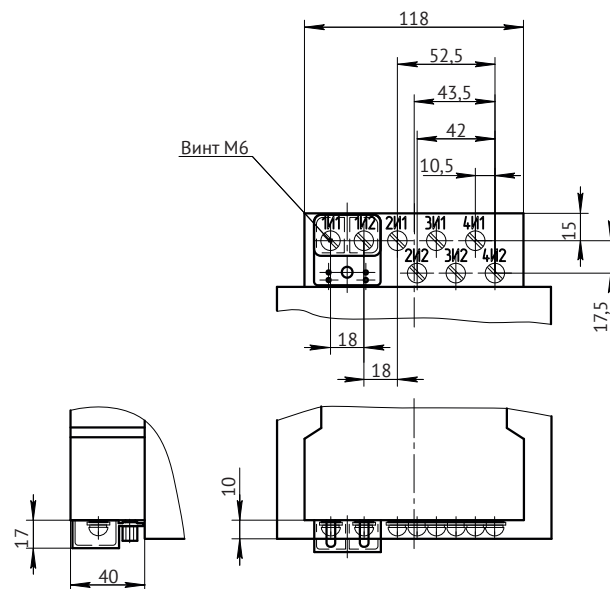
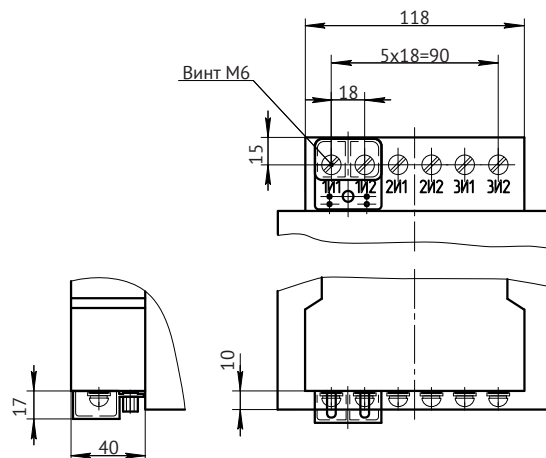


Трансформаторы с вторичными обмотками от одной до четырёх

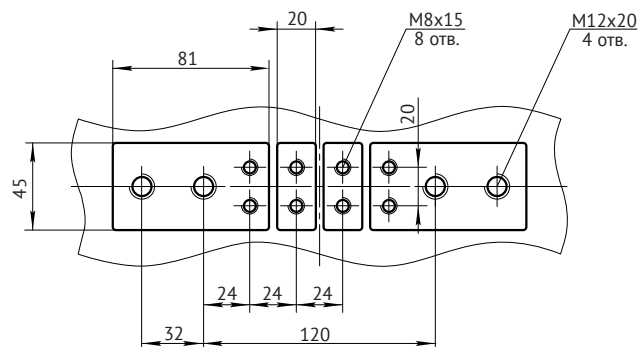
Исполнение D
с гибкими выводами вторичных обмоток



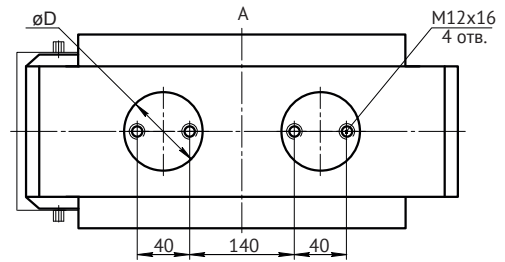
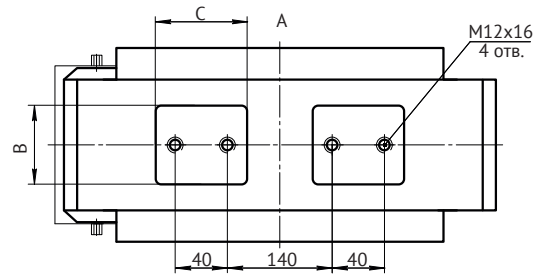
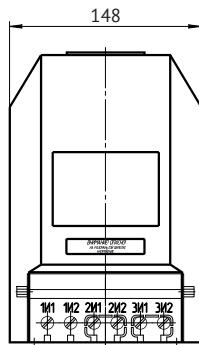
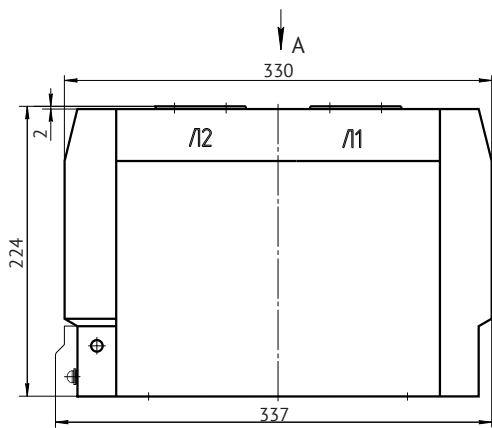
Исполнение ВС
выводы вторичных обмоток снизу трансформатора с крышкой для пломбирования



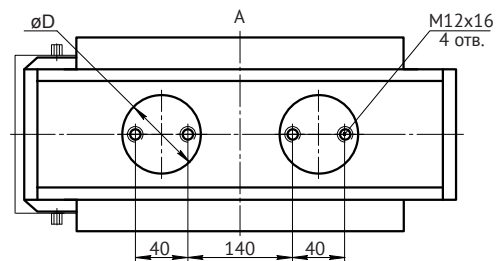
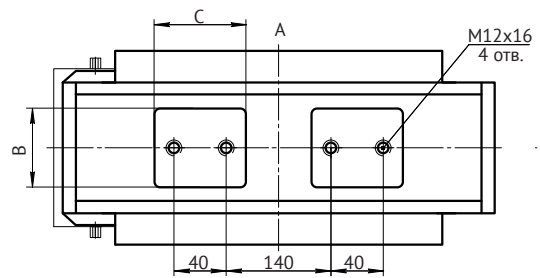
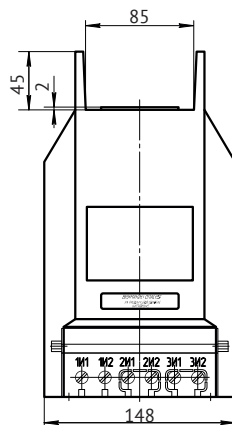
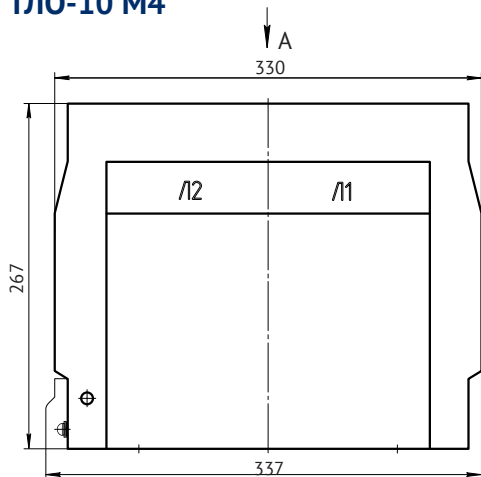
Исполнение F
с переключением по первичной обмотке (пример обозначения Ктт 2-х обмоточного трансформатора: 100(200)/5)



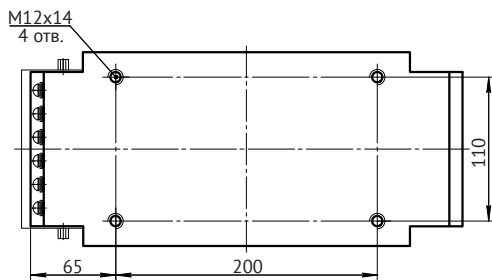
ТЛО-10 М3



ТЛО-10 М4



Установочные размеры для ТЛО-10 М3 и М4

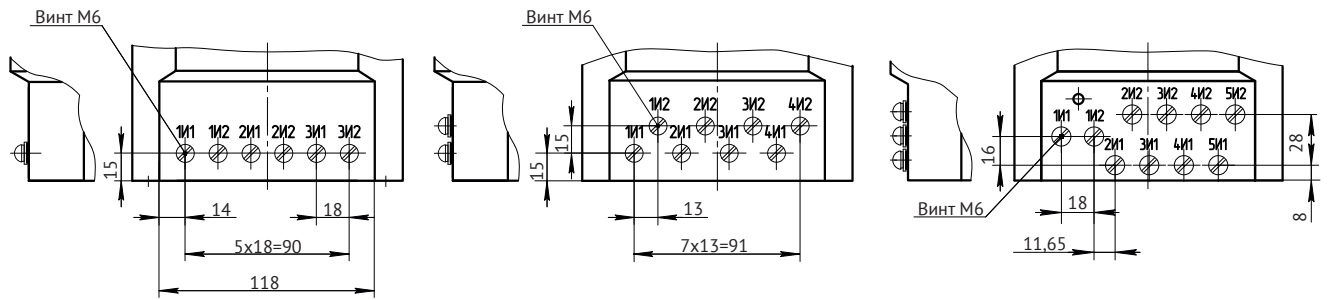


Варианты контактов первичной обмотки для ТЛО-10 М3 и М4

Номинальный первичный ток, А	Размеры контактов первичной обмотки, мм		
	ØD	ВхС	
5...600	60	60x60	60x70
5...1600	-	-	60x70

Исполнение А

выводы вторичных обмоток с торца трансформатора



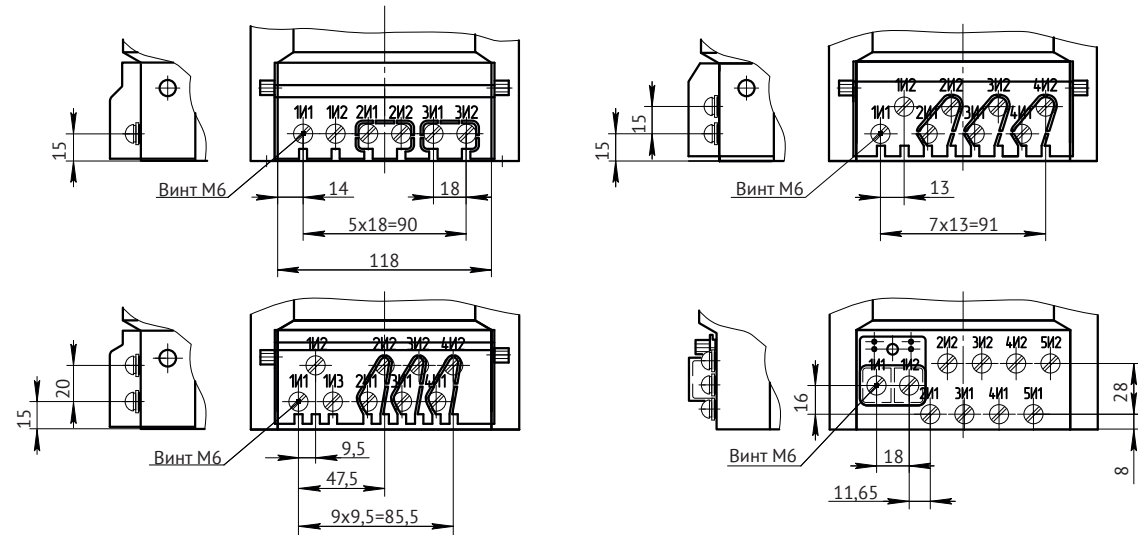
Трансформаторы с вторичными обмотками от одной до трёх

Трансформаторы с вторичными обмотками от одной до четырёх

Трансформаторы с вторичными обмотками от одной до пяти

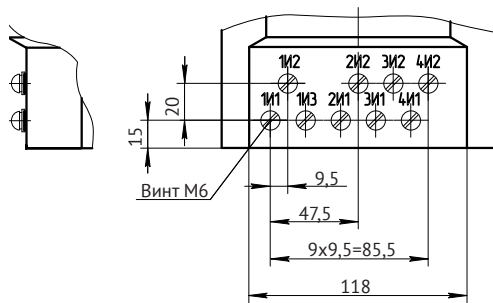
Исполнение АС

выводы вторичных обмоток с торца трансформатора с крышкой для пломбирования



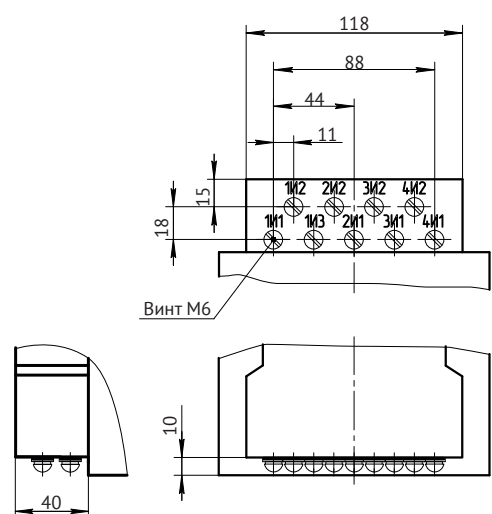
Исполнение АЕ

изготовление трансформатора с переключением по вторичной обмотке расположенных с торца



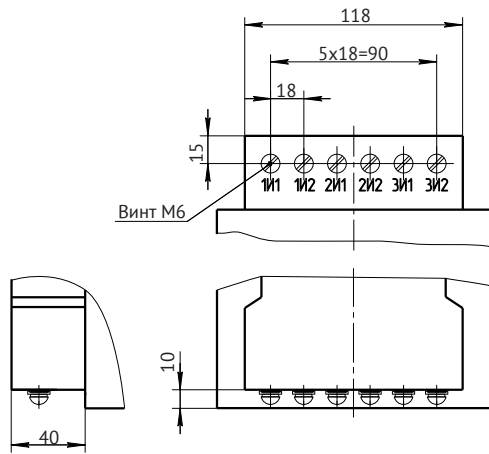
Исполнение ВЕ

изготовление трансформатора с переключением по вторичной обмотке расположенной снизу



Исполнение В

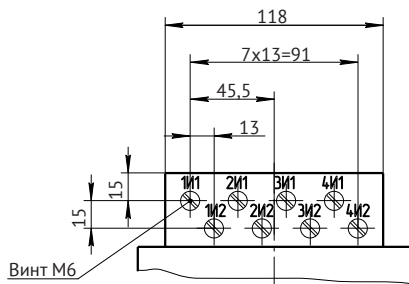
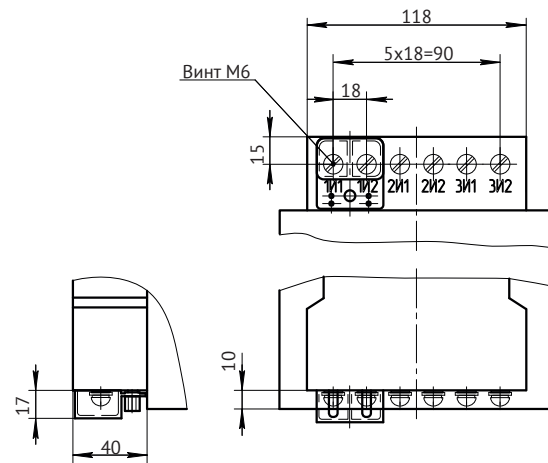
выводы вторичных обмоток снизу трансформатора



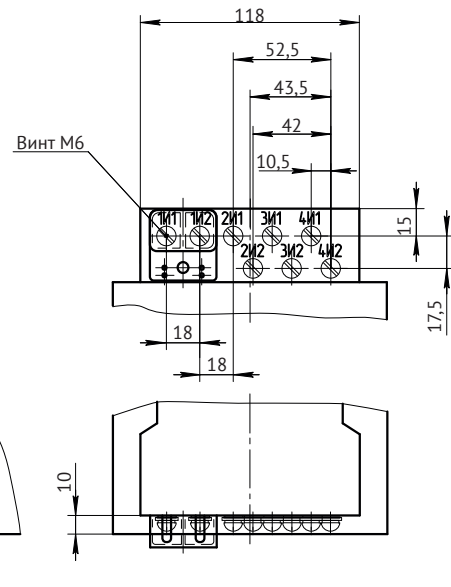
Трансформаторы с вторичными обмотками от одной до трёх

Исполнение ВС

выводы вторичных обмоток снизу трансформатора с крышкой для пломбирования

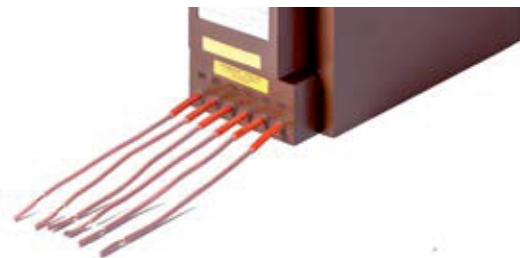


Трансформаторы с вторичными обмотками от одной до четырёх



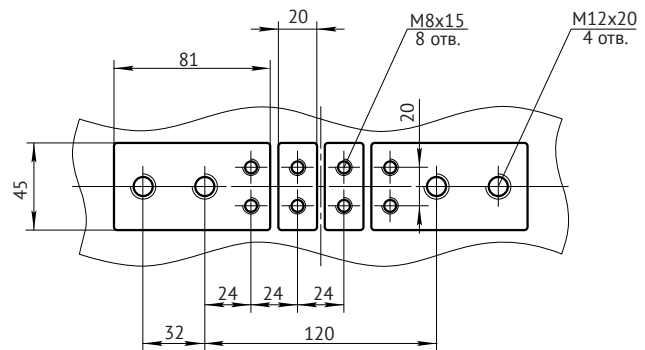
Исполнение D

с гибкими выводами вторичных обмоток

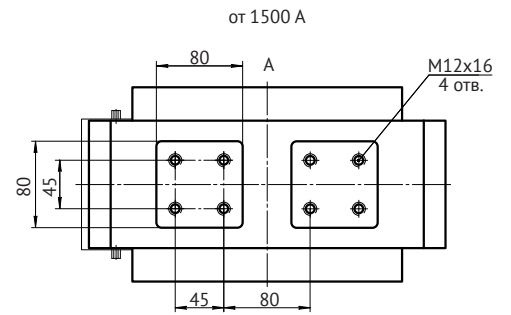
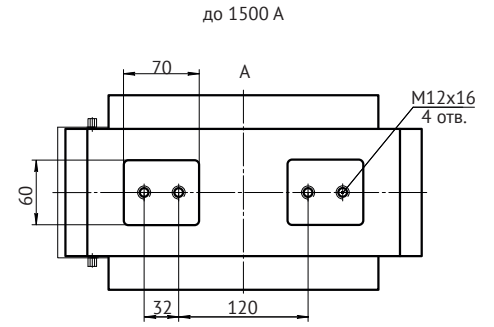
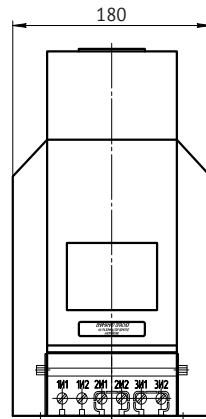
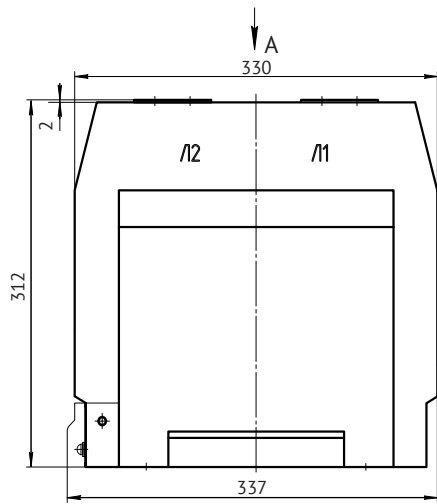


Исполнение F

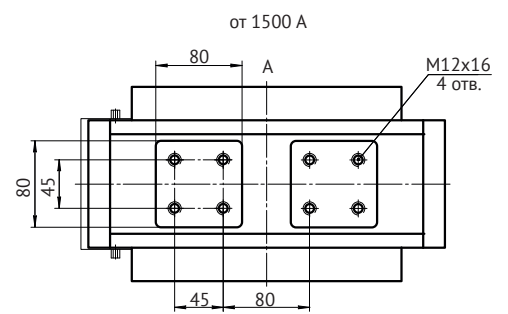
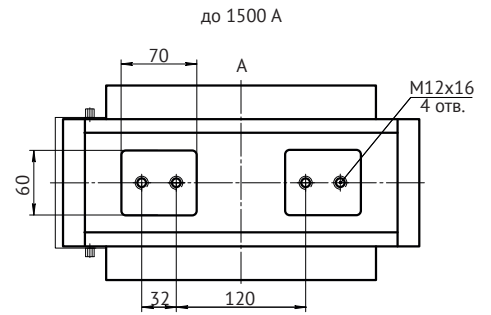
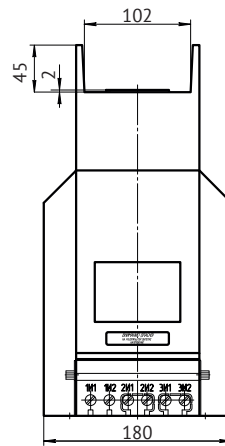
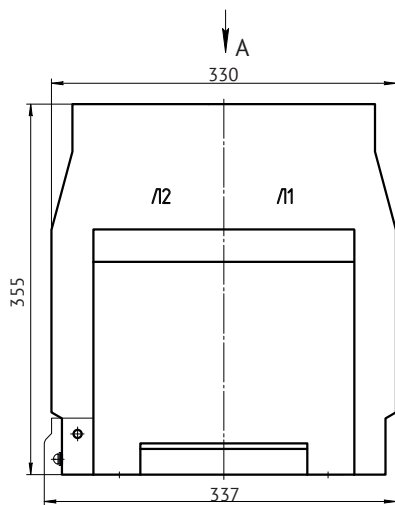
с переключением по первичной обмотке (пример обозначения Ктт 2-х обмоточного трансформатора: 100(200)/5)



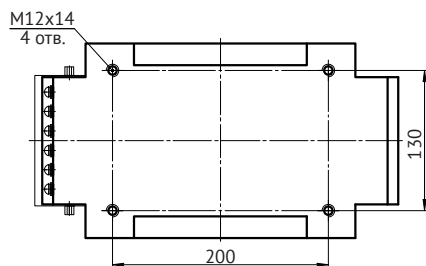
ТЛО-10 М5



ТЛО-10 М6

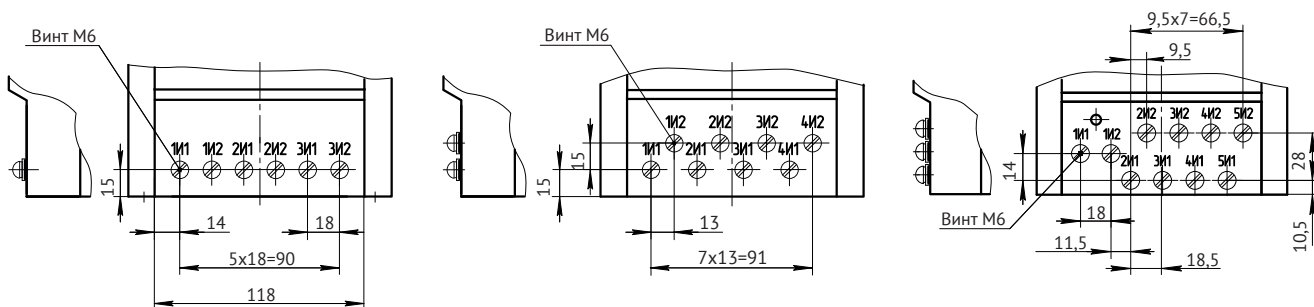


Установочные размеры для ТЛО-10 М5 и М6



Исполнение А

выводы вторичных обмоток с торца трансформатора



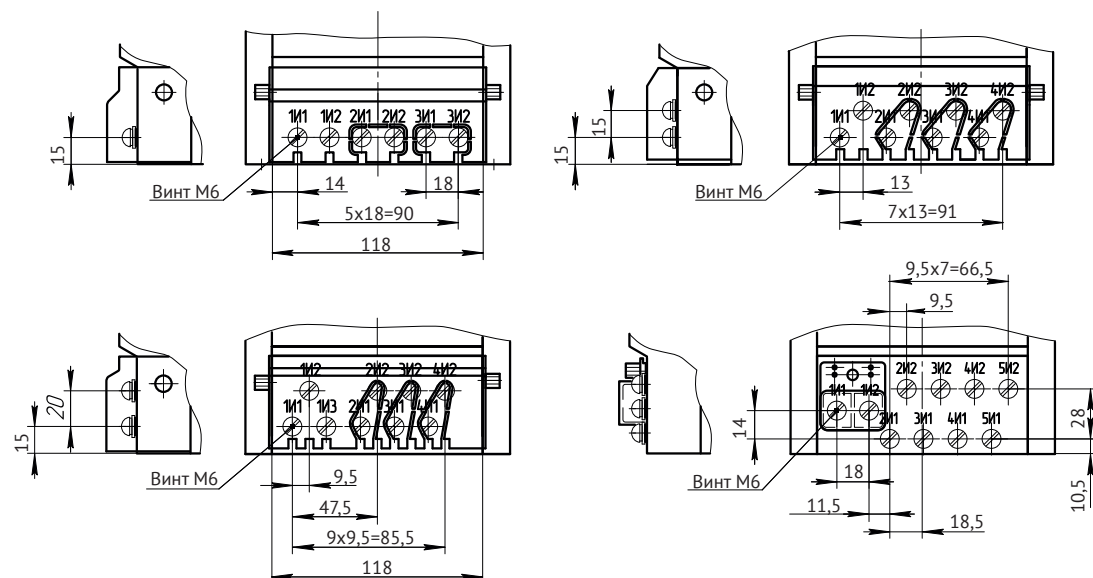
Трансформаторы с вторичными обмотками от одной до трёх

Трансформаторы с вторичными обмотками от одной до четырёх

Трансформаторы с вторичными обмотками от одной до пяти

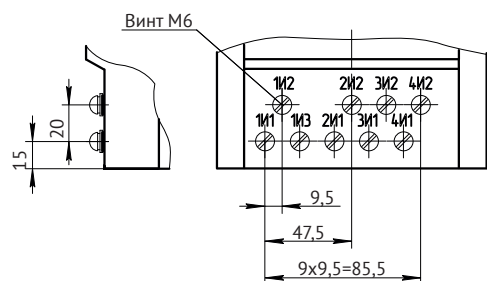
Исполнение АС

выводы вторичных обмоток с торца трансформатора с крышкой для пломбирования

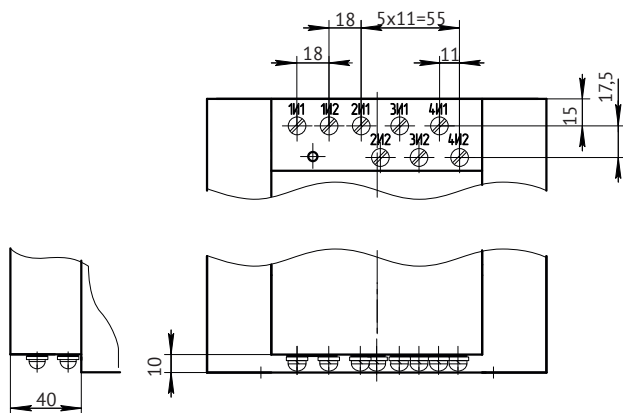


Исполнение АЕ

изготовление трансформатора с переключением по вторичной обмотке расположенных с торца

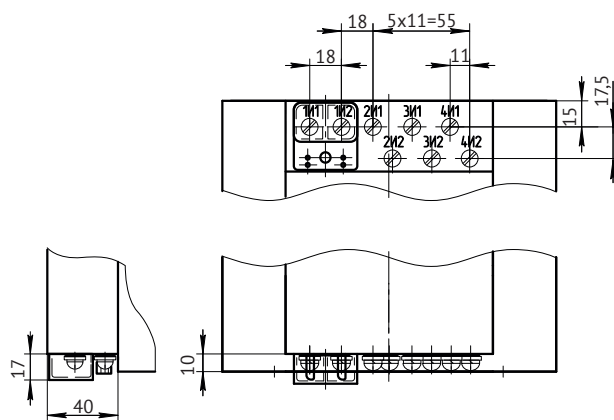


Исполнение В
 выходы вторичных обмоток снизу трансформатора

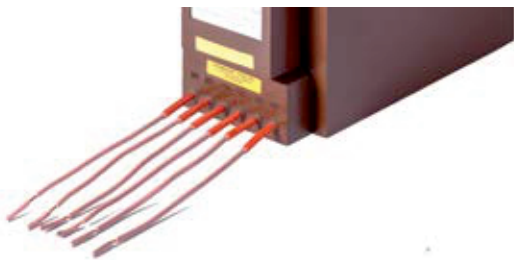


Трансформаторы с вторичными обмотками от одной до четырёх

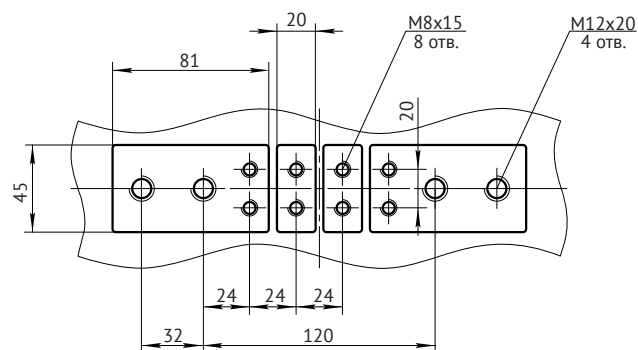
Исполнение ВС
 выходы вторичных обмоток снизу трансформатора с крышкой для пломбирования



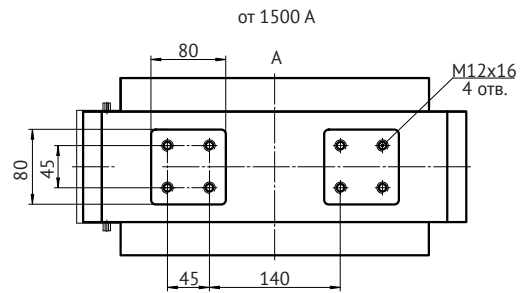
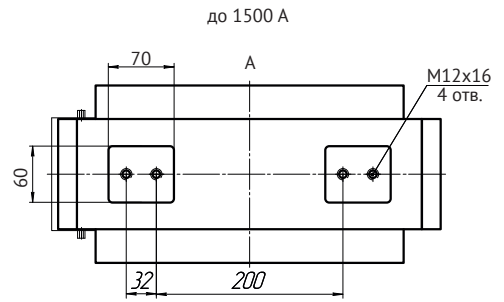
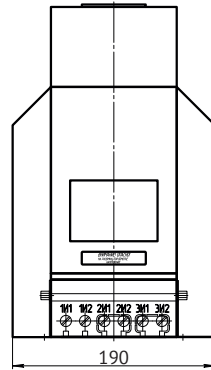
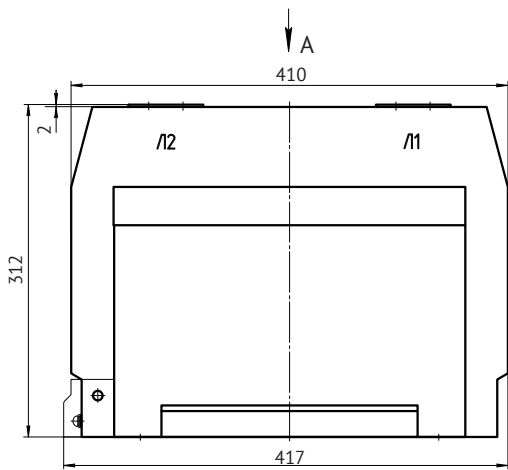
Исполнение D
 с гибкими выводами вторичных обмоток



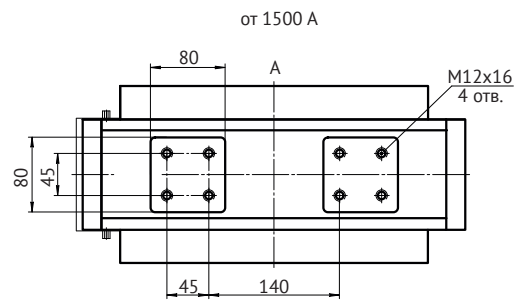
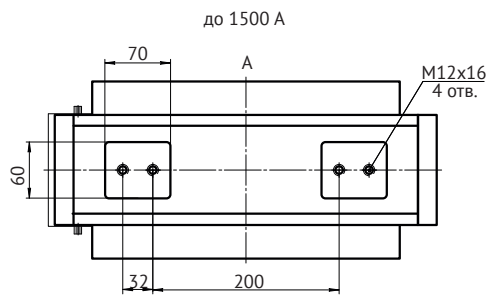
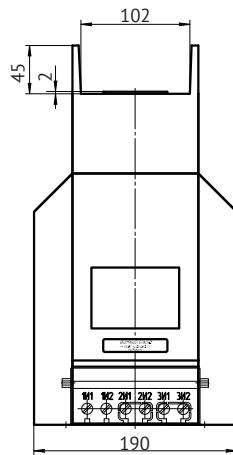
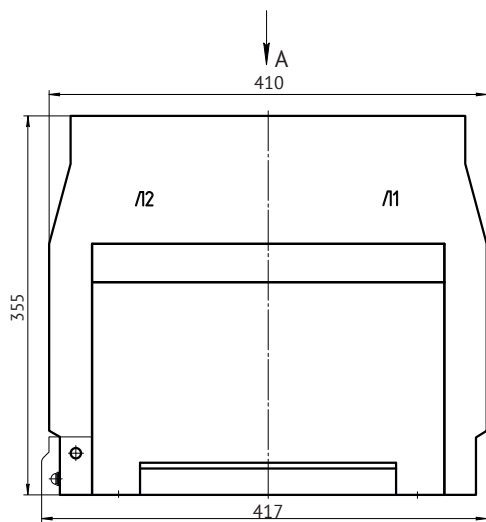
Исполнение F
 с переключением по первичной обмотке (пример обозначения Ктт 2-х обмоточного трансформатора: 100(200)/5)



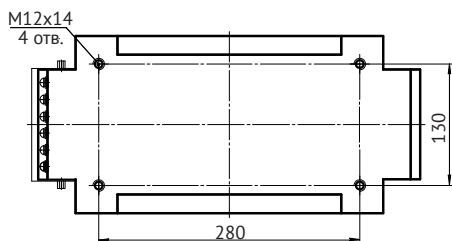
ТЛО-10 М7



ТЛО-10 М8

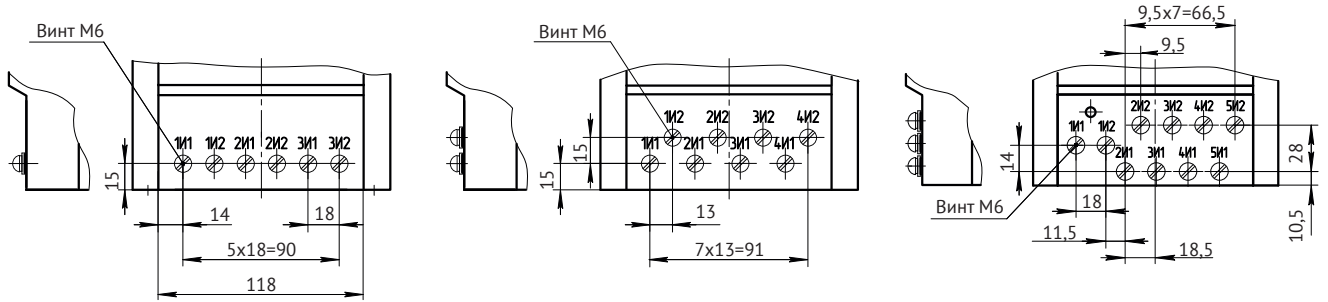


Установочные размеры для ТЛО-10 М7 и М8



Исполнение А

выводы вторичных обмоток с торца трансформатора



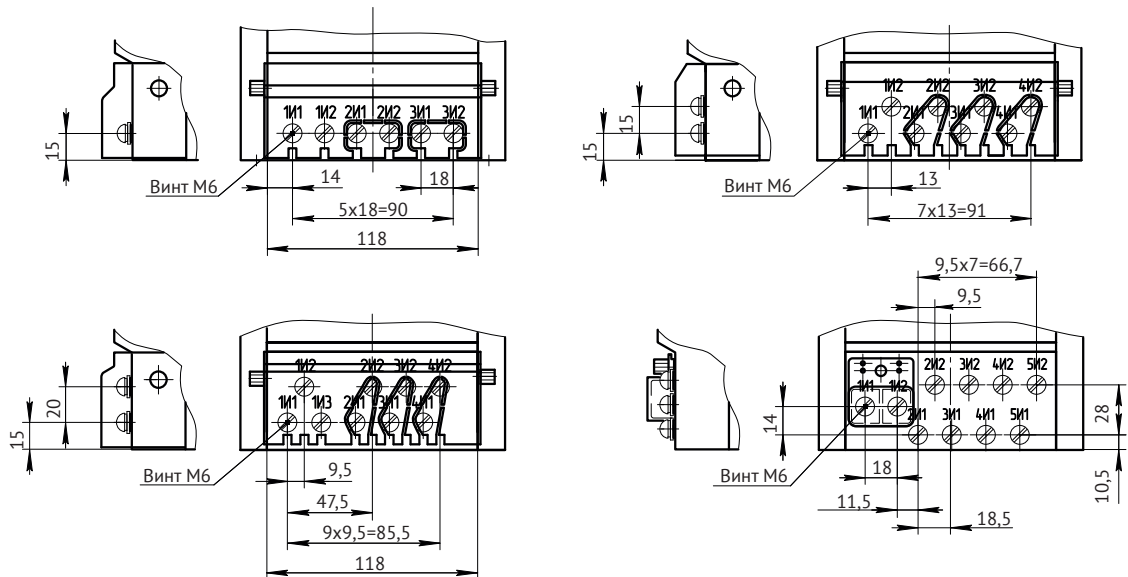
Трансформаторы с вторичными обмотками от одной до трёх

Трансформаторы с вторичными обмотками от одной до четырёх

Трансформаторы с вторичными обмотками от одной до пяти

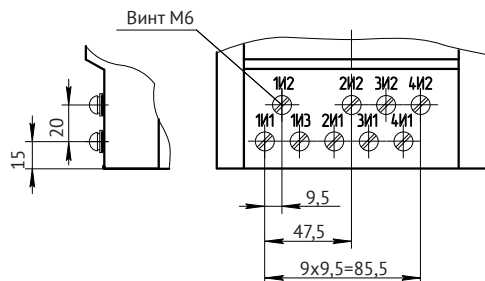
Исполнение АС

выводы вторичных обмоток с торца трансформатора с крышкой для пломбирования



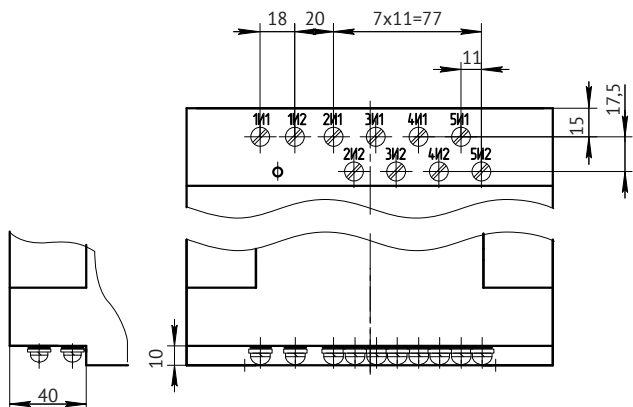
Исполнение АЕ

изготовление трансформатора с переключением по вторичной обмотке расположенных с торца



Исполнение В

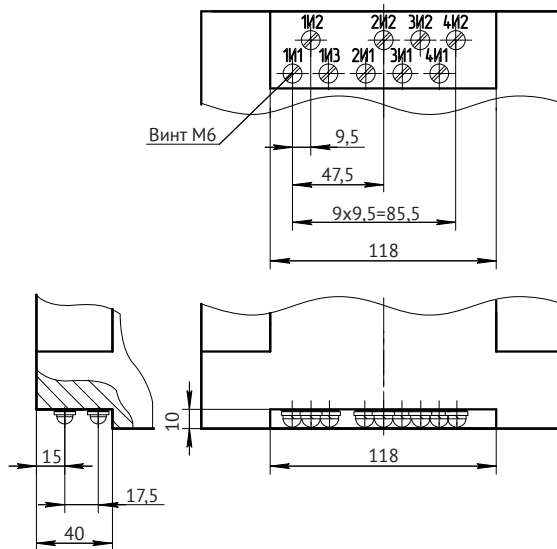
выводы вторичных обмоток снизу трансформатора



Трансформаторы с вторичными обмотками от одной до пяти

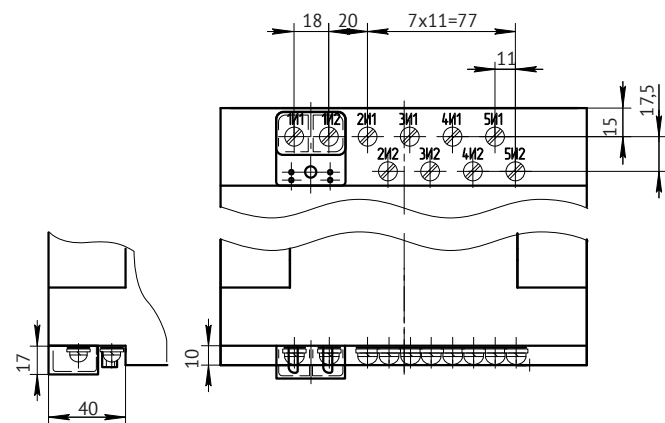
Исполнение ВЕ

изготовление трансформатора с переключением по вторичной обмотке расположенной снизу



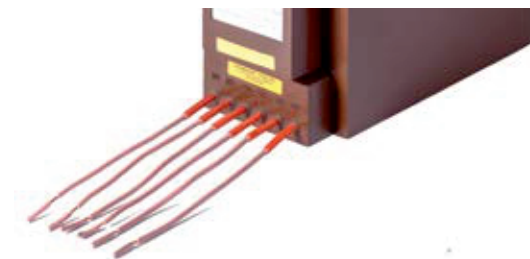
Исполнение ВС

выводы вторичных обмоток снизу трансформатора с крышкой для пломбирования



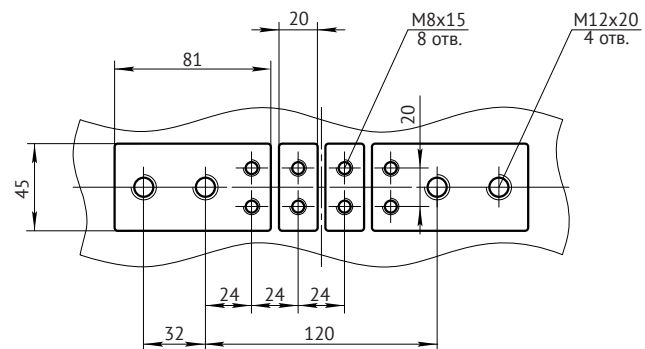
Исполнение D

с гибкими выводами вторичных обмоток

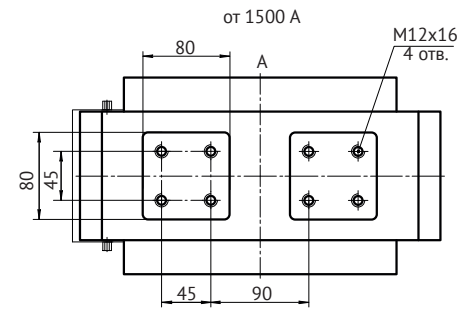
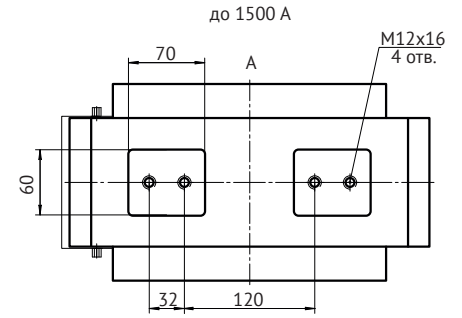
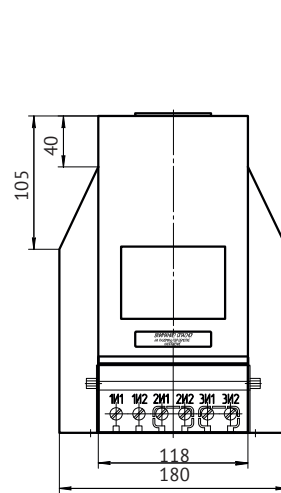
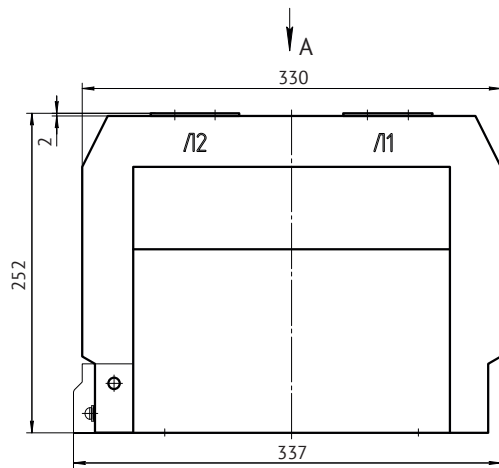


Исполнение F

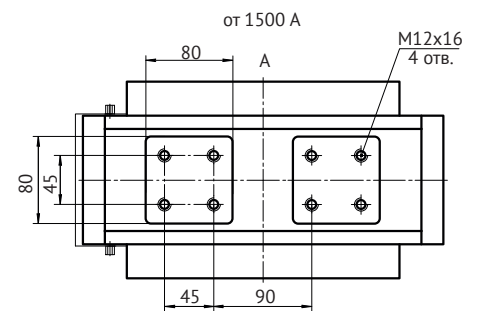
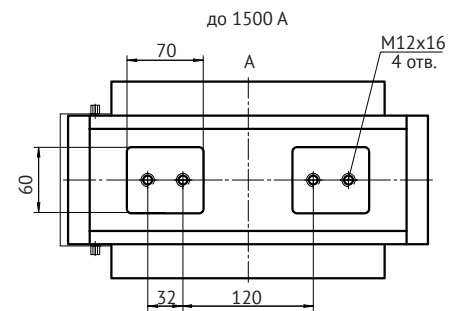
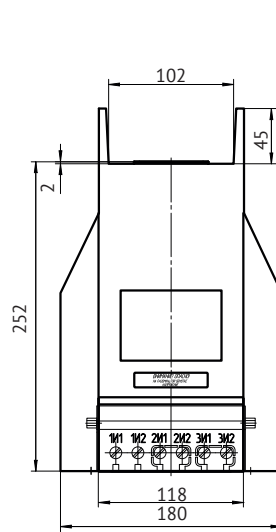
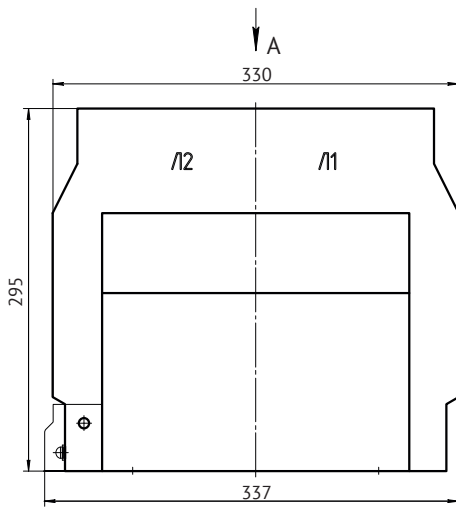
с переключением по первичной обмотке (пример обозначения КтТ 2-х обмоточного трансформатора: 100(200)/5)



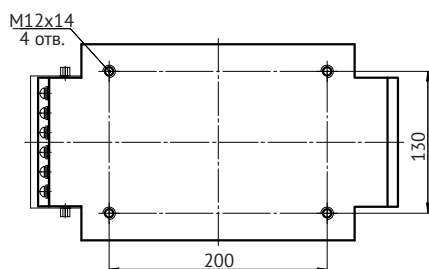
ТЛО-10 М9



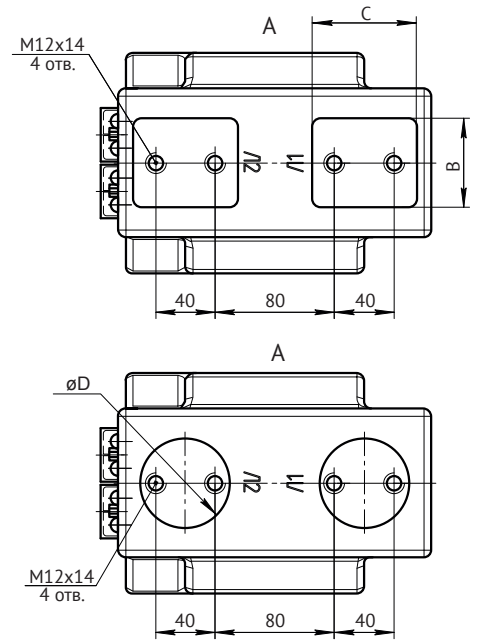
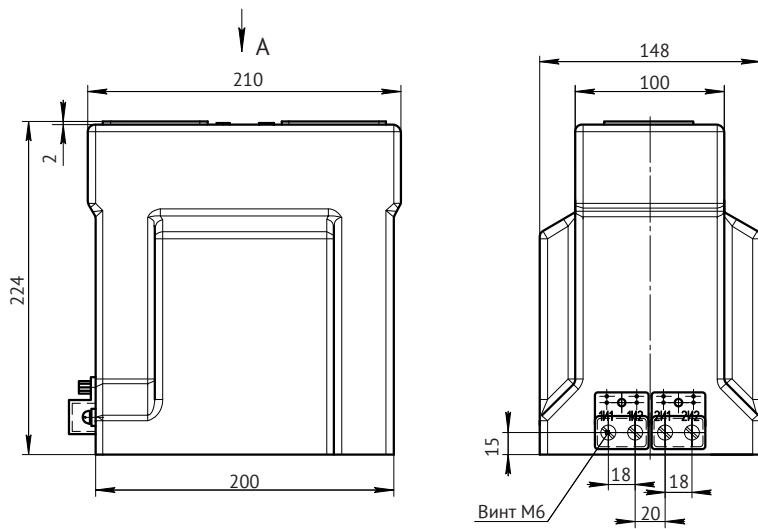
ТЛО-10 М10



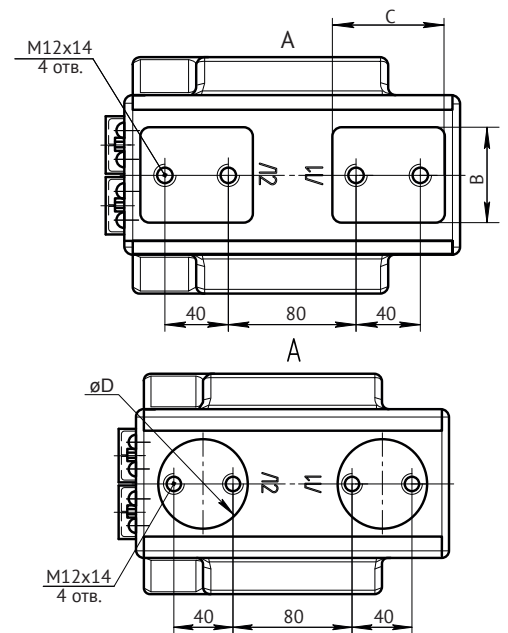
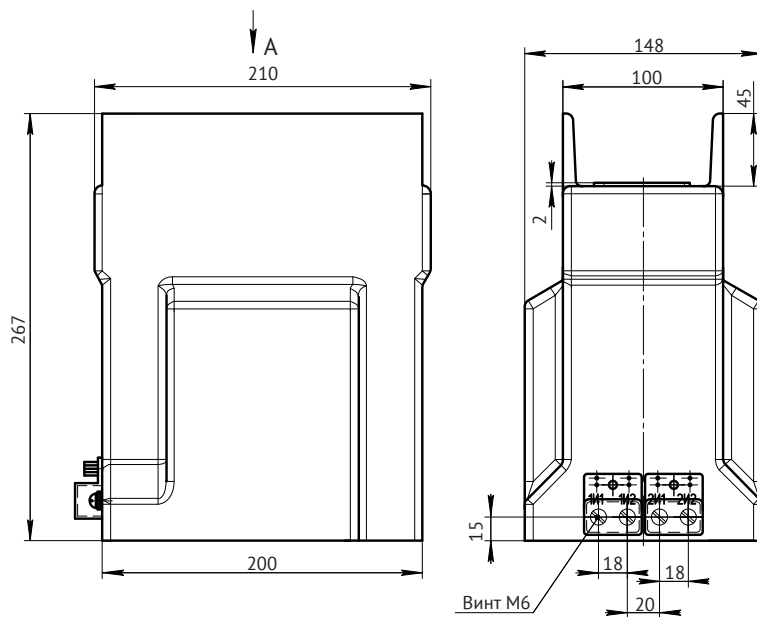
Установочные размеры для ТЛО-10 М9 и М10



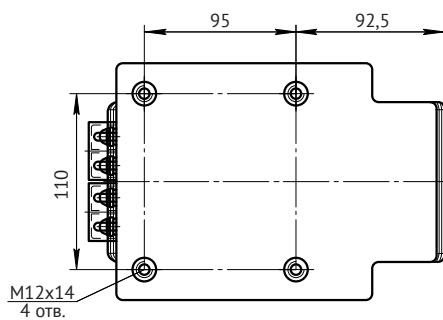
ТЛО-10 М11



ТЛО-10 М12



Установочные размеры для ТЛО-10 М11 и М12

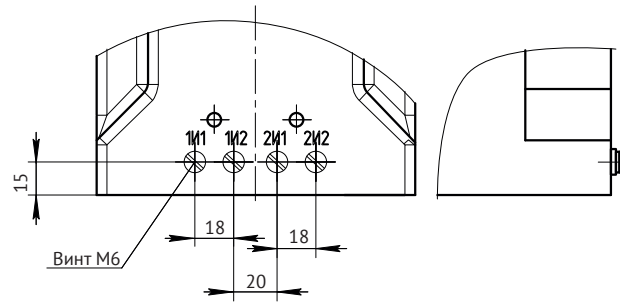


Варианты контактов первичной обмотки для ТЛО-10 М11 и М12

Номинальный первичный ток, А	Размеры контактов первичной обмотки, мм	
	DO	ВхС
50...200	40	-
200...600	60	40x70
600...1500	-	60x70

Исполнение А

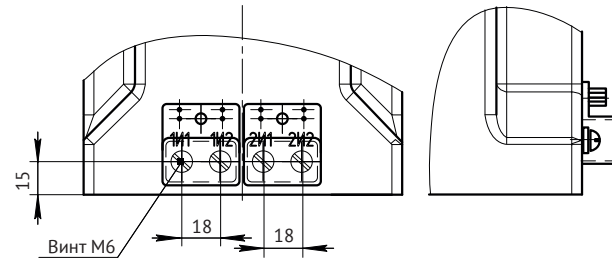
выводы вторичных обмоток с торца трансформатора



Трансформаторы с вторичными обмотками от одной до двух

Исполнение АС

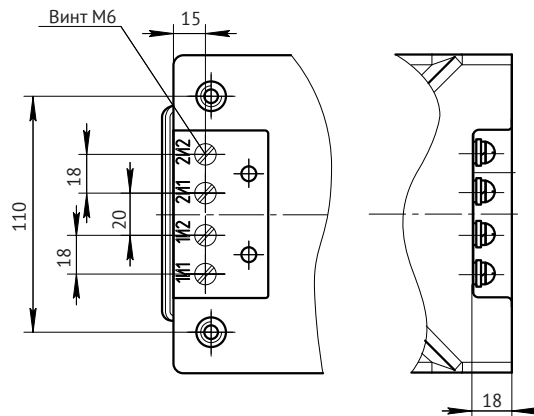
выводы вторичных обмоток с торца трансформатора с крышкой для пломбирования



Трансформаторы с вторичными обмотками от одной до двух с крышкой для защиты и пломбирования измерительной обмотки

Исполнение В

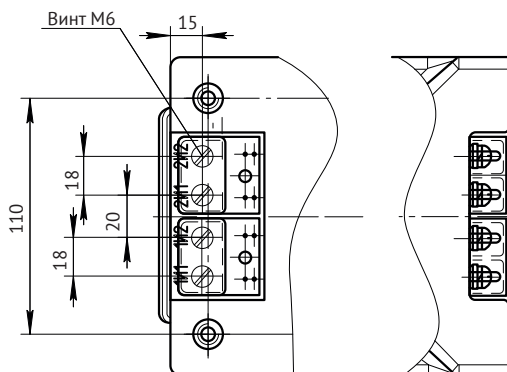
выводы вторичных обмоток снизу трансформатора



Трансформаторы с вторичными обмотками от одной до двух

Исполнение ВС

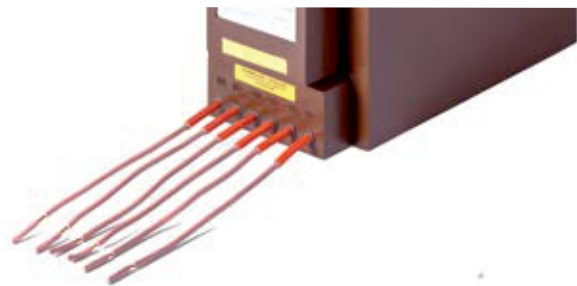
выводы вторичных обмоток с торца трансформатора с крышкой для пломбирования



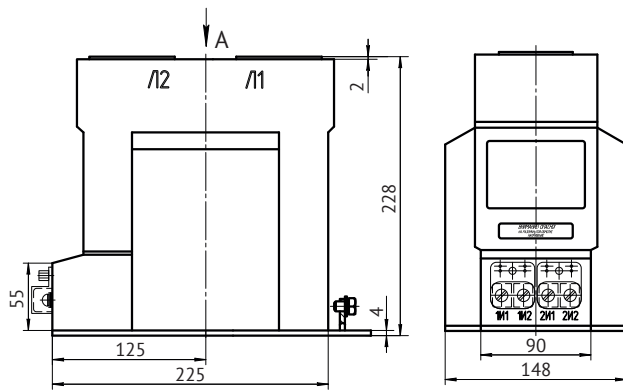
Трансформаторы с вторичными обмотками от одной до двух с крышкой для защиты и пломбирования измерительной обмотки

Исполнение D

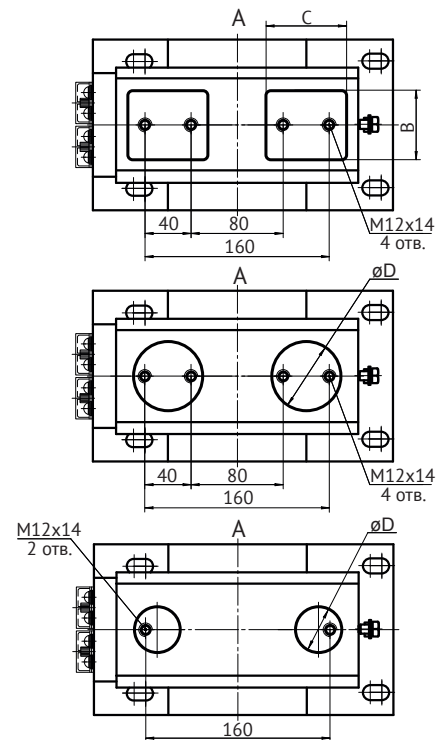
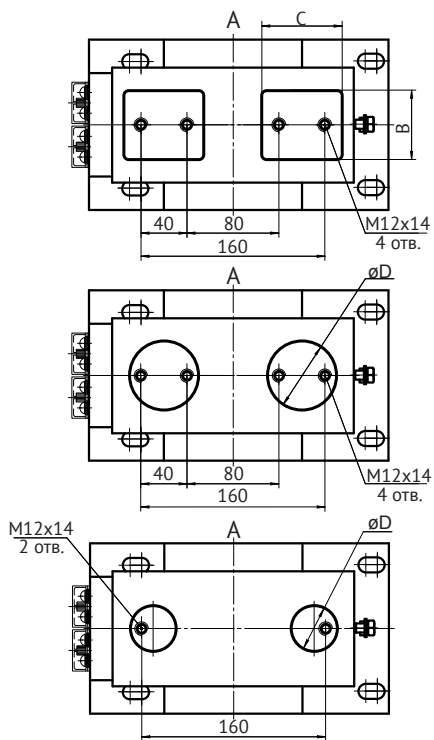
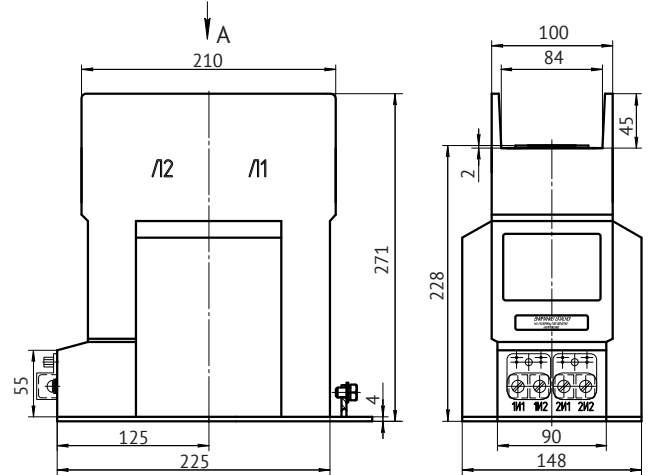
с гибкими выводами вторичных обмоток



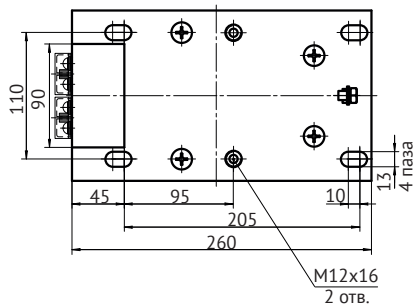
ТЛО-10 M13



ТЛО-10 M14



Установочные размеры для ТЛО-10 M13 и M14

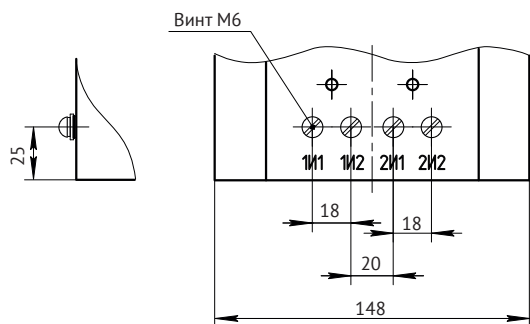


Варианты контактов первичной обмотки для ТЛО-10 M13 и M14

Номинальный первичный ток, А	Размеры контактов первичной обмотки, мм	
	ØD	ВхС
50...200	40	-
200...600	60	40x70
600...1500	-	60x70

Исполнение А

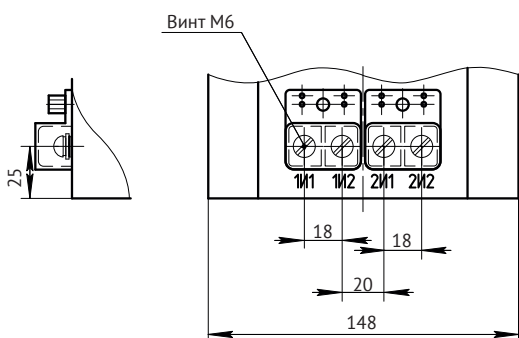
выводы вторичных обмоток с торца трансформатора



Трансформаторы с вторичными обмотками от одной до двух

Исполнение АС

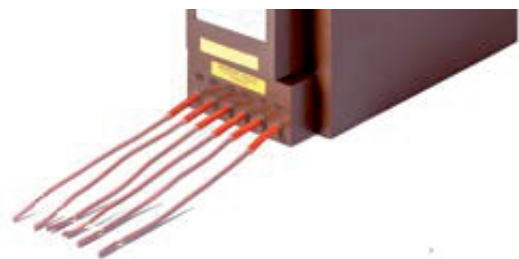
выводы вторичных обмоток с торца трансформатора с крышкой для пломбирования



Трансформаторы с вторичными обмотками от одной до двух с крышкой для защиты и пломбирования измерительной обмотки

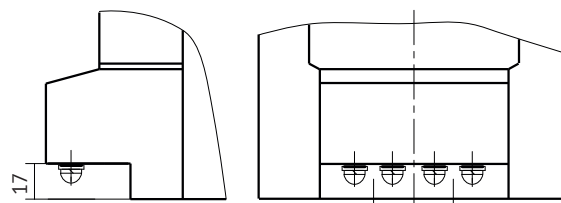
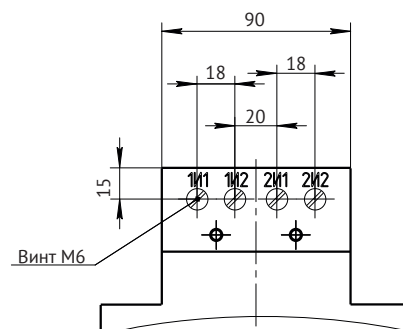
Исполнение D

с гибкими выводами вторичных обмоток



Исполнение В

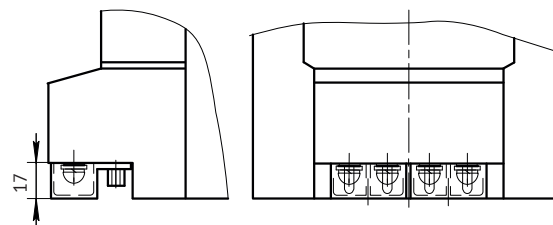
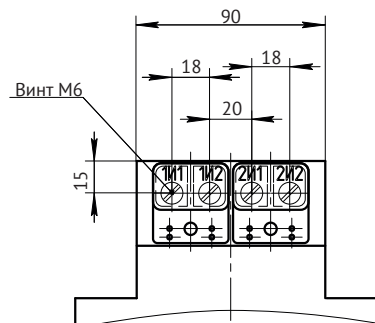
выводы вторичных обмоток снизу трансформатора



Трансформаторы с вторичными обмотками от одной до двух

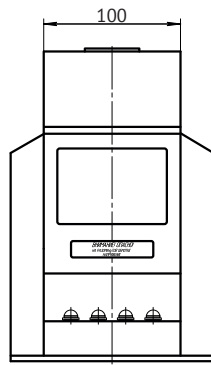
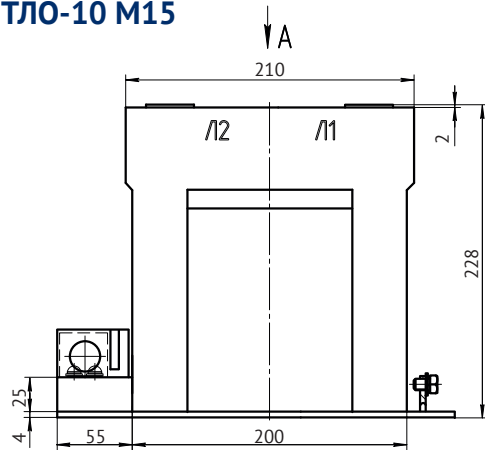
Исполнение ВС

наличие крышки пломбирования



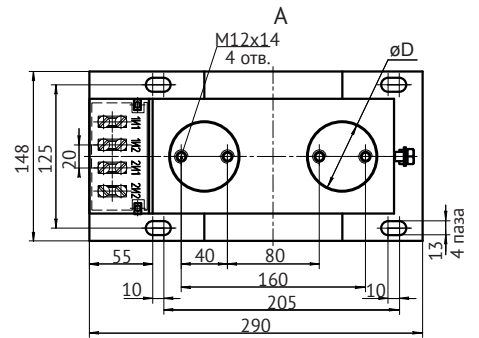
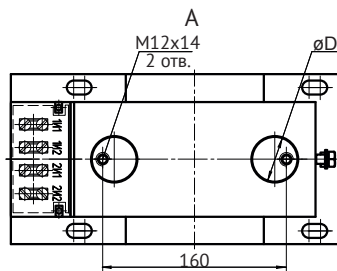
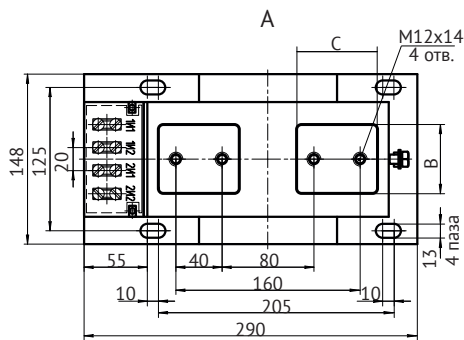
Трансформаторы с вторичными обмотками от одной до двух с крышкой для защиты и пломбирования измерительной обмотки

ТЛО-10 М15

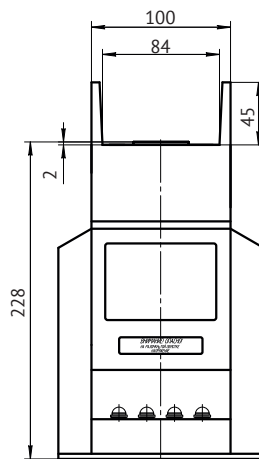
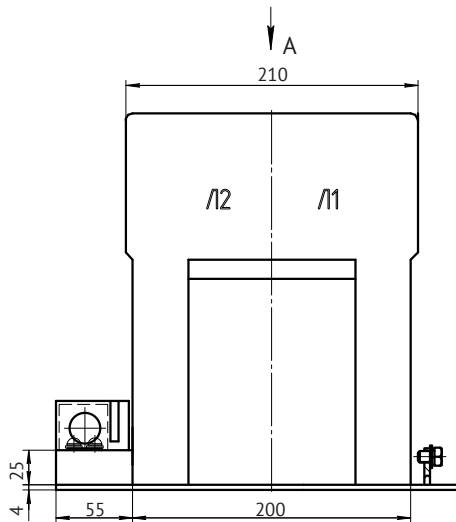


Варианты контактов первичной обмотки для ТЛО-10 М15

Номинальный первичный ток, А	Размеры контактов первичной обмотки, мм	
	ØD	ВхС
50...200	40	-
200...600	60	40x70
600...1500	-	60x70

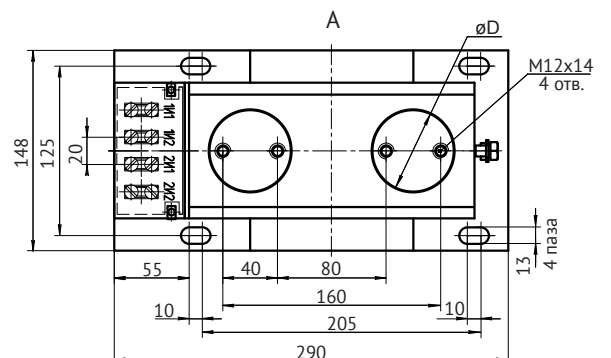
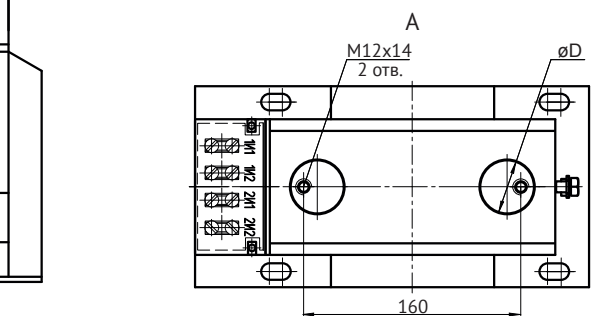
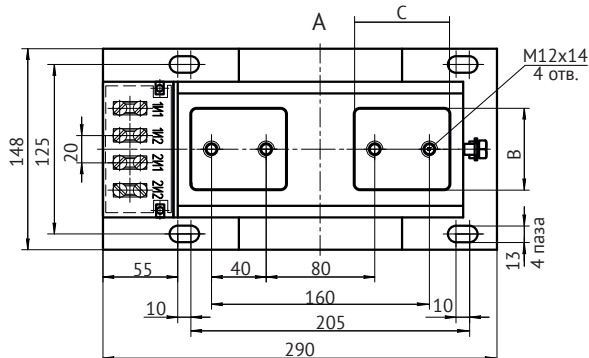


ТЛО-10 М16

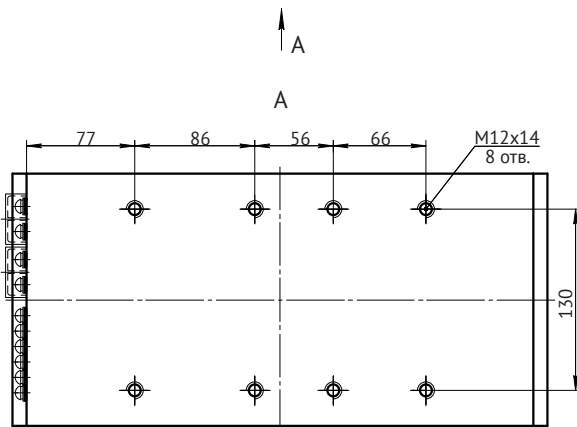
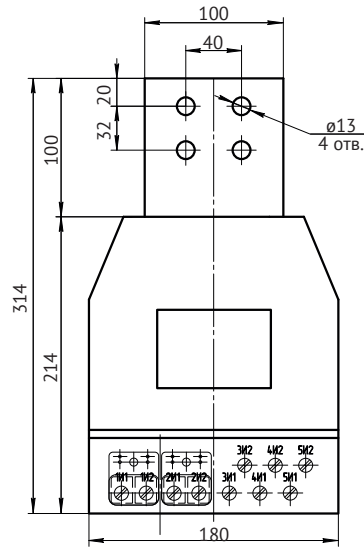
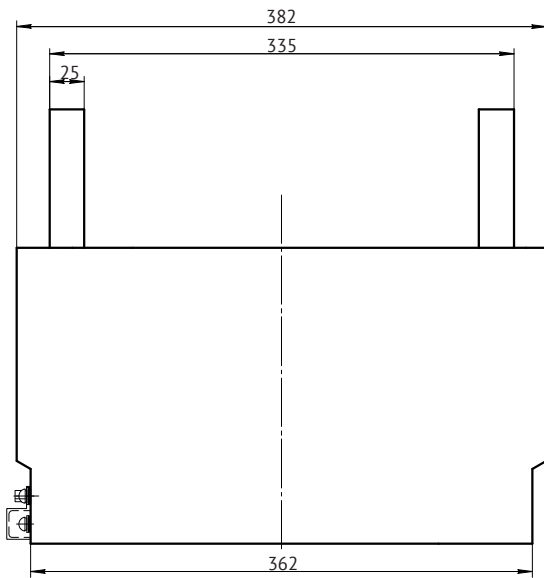


Варианты контактов первичной обмотки для ТЛО-10 М16

Номинальный первичный ток, А	Размеры контактов первичной обмотки, мм	
	ØD	ВхС
50...200	40	-
200...600	60	40x70
600...1500	-	60x70

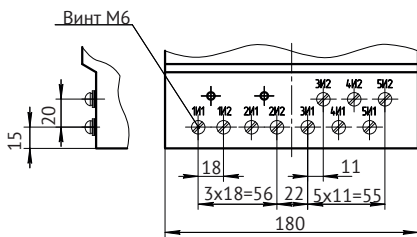


ТЛО-10 М17



Исполнение А

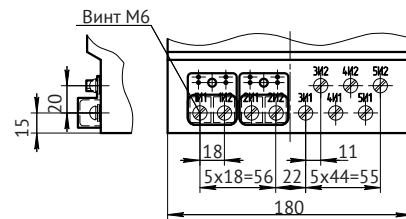
выводы вторичных обмоток с торца трансформатора



Трансформаторы с вторичными обмотками от одной до пяти

Исполнение АС

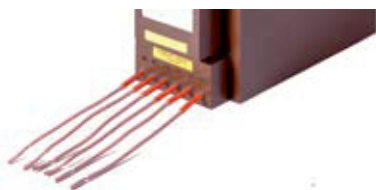
выводы вторичных обмоток с торца трансформатора с крышкой для пломбирования



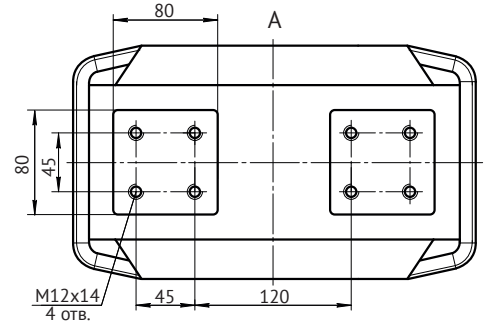
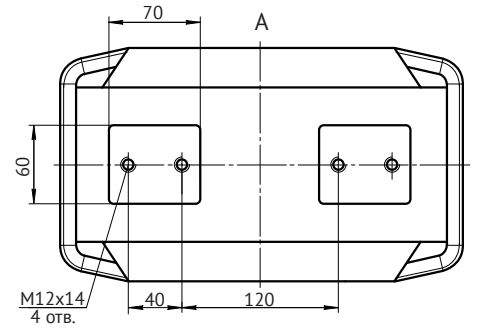
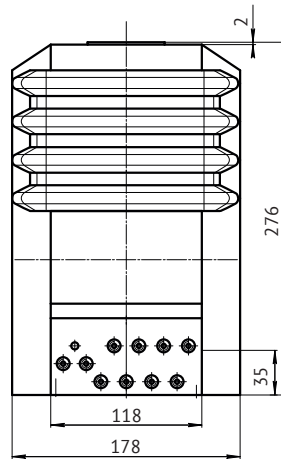
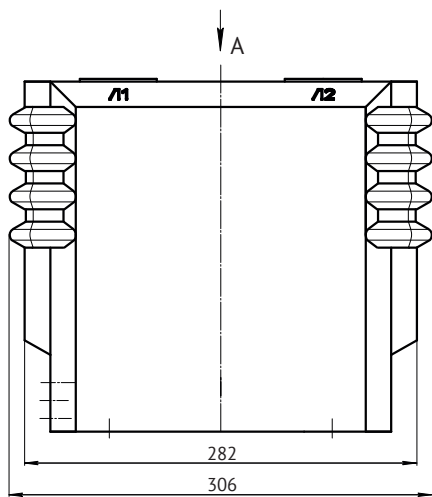
Трансформаторы с вторичными обмотками от одной до пяти

Исполнение D

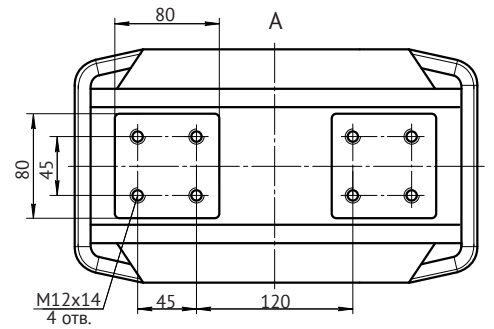
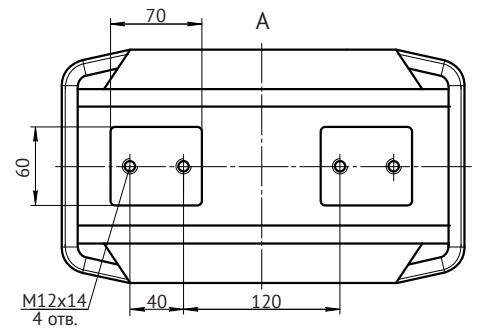
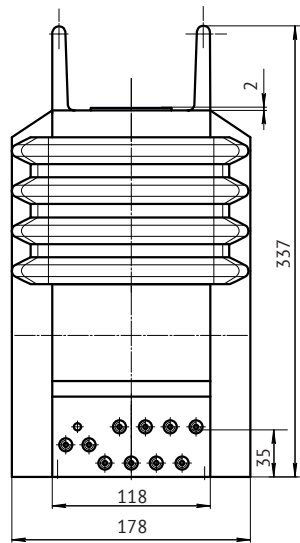
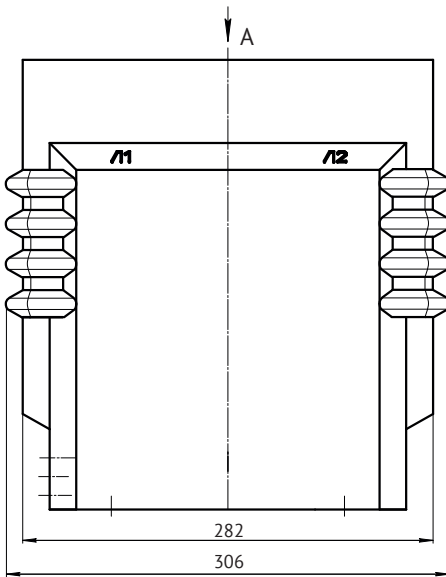
с гибкими выводами вторичных обмоток



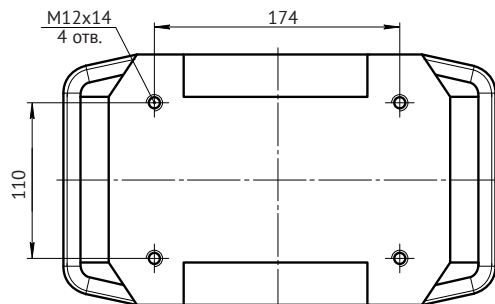
ТЛО-10 М19



ТЛО-10 М20

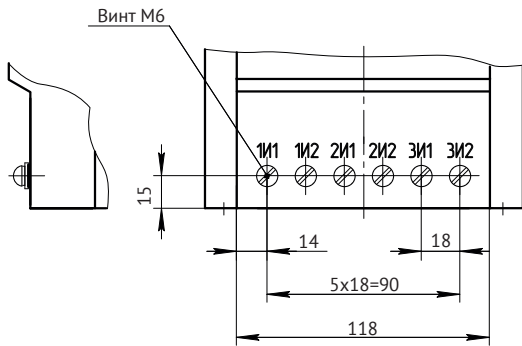


Установочные размеры для ТЛО-10 М19 и М20



Исполнение А

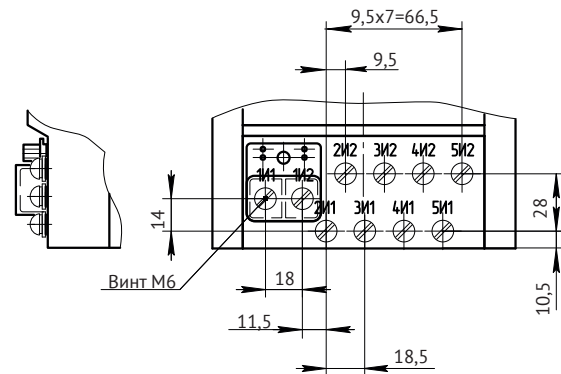
выводы вторичных обмоток с торца трансформатора



Трансформаторы с вторичными обмотками от одной до трёх

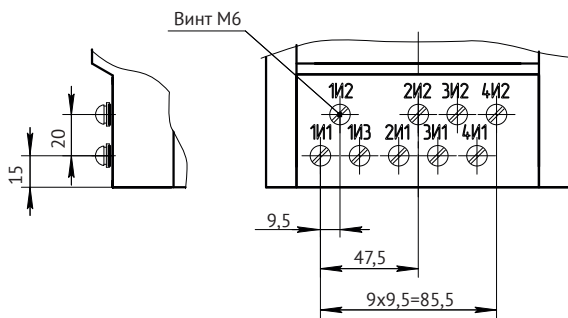
Исполнение АС

выводы вторичных обмоток с торца трансформатора с крышкой для пломбирования



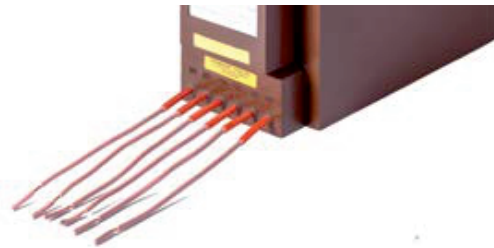
Исполнение АЕ

изготовление трансформатора с переключением по вторичной обмотке расположенных с торца



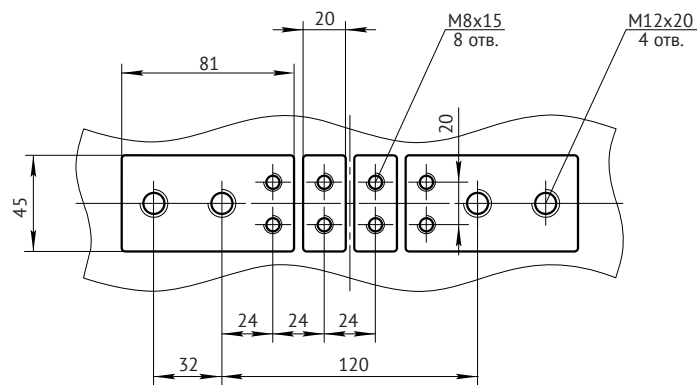
Исполнение D

с гибкими выводами вторичных обмоток

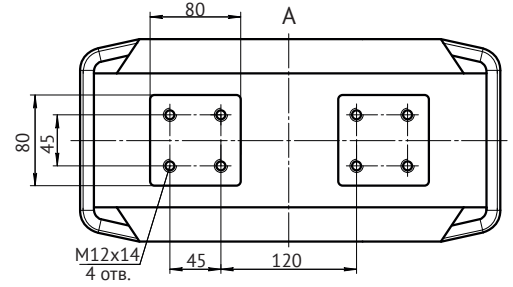
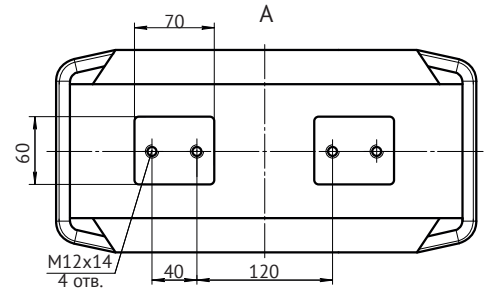
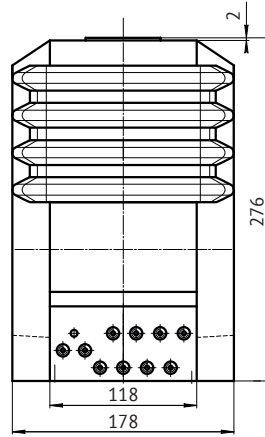
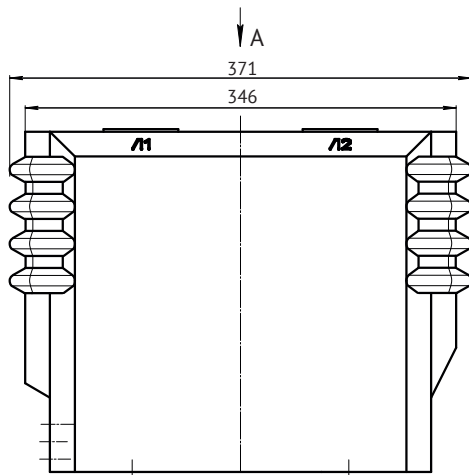


Исполнение F

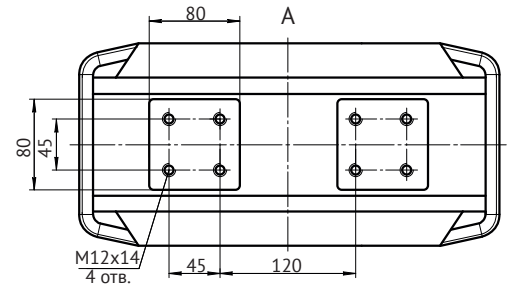
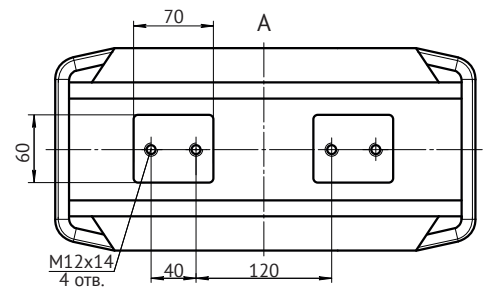
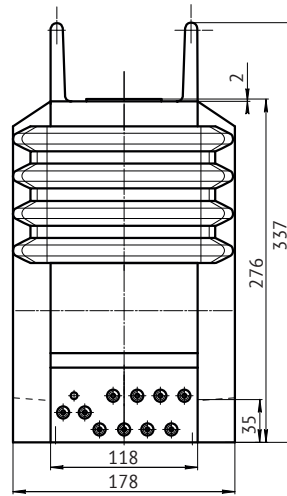
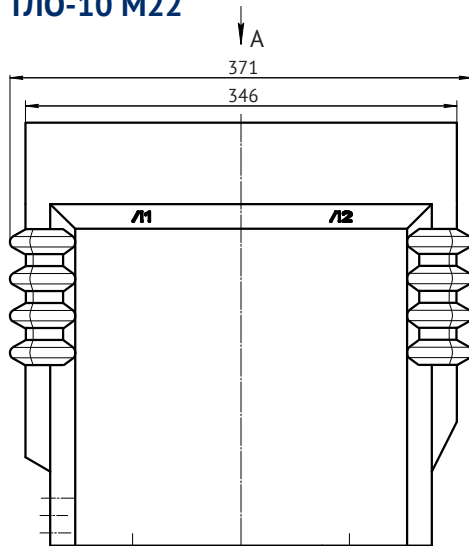
с переключением по первичной обмотке (пример обозначения Ктт 2-х обмоточного трансформатора: 100(200)/5)



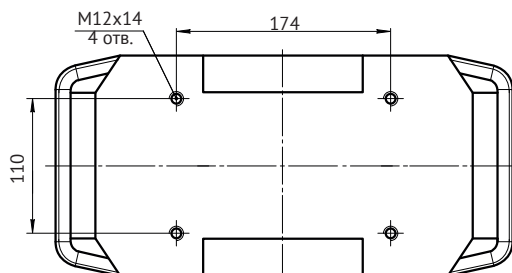
ТЛО-10 М21



ТЛО-10 М22

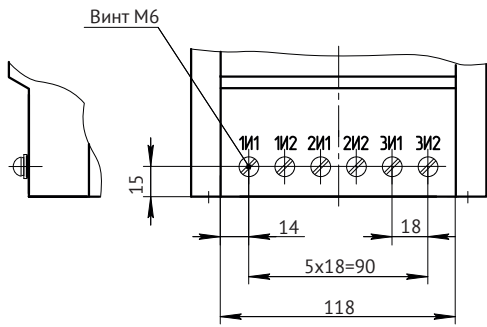


Установочные размеры для ТЛО-10 М21 и М22



Исполнение А

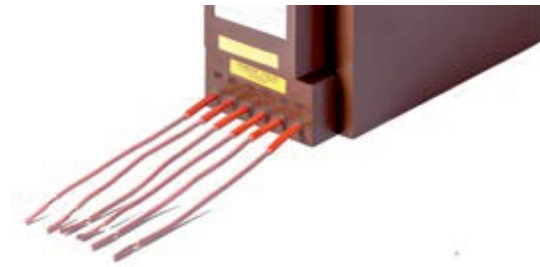
выводы вторичных обмоток с торца трансформатора



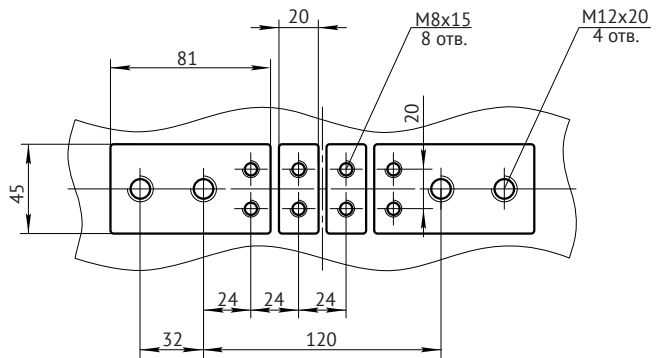
Трансформаторы с вторичными обмотками от одной до трёх

Исполнение D

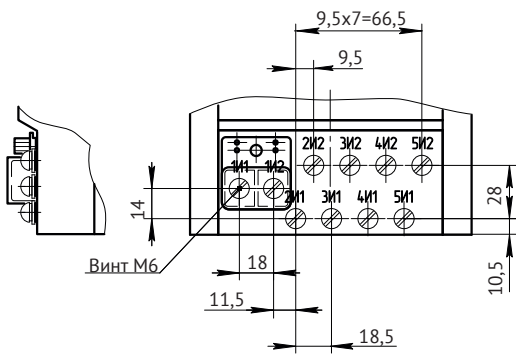
с гибкими выводами вторичных обмоток

**Исполнение F**

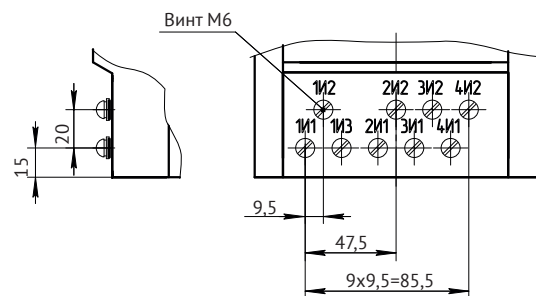
с переключением по первичной обмотке (пример обозначения Ктт 2-х обмоточного трансформатора: 100(200)/5)

**Исполнение АС**

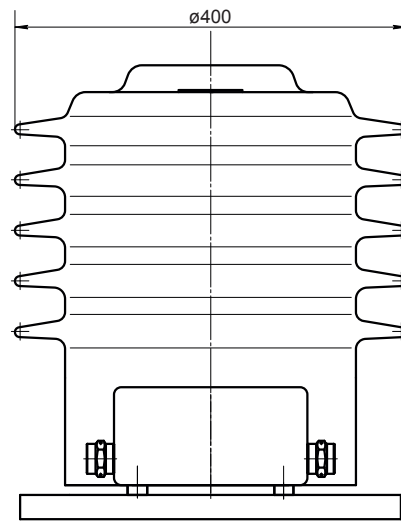
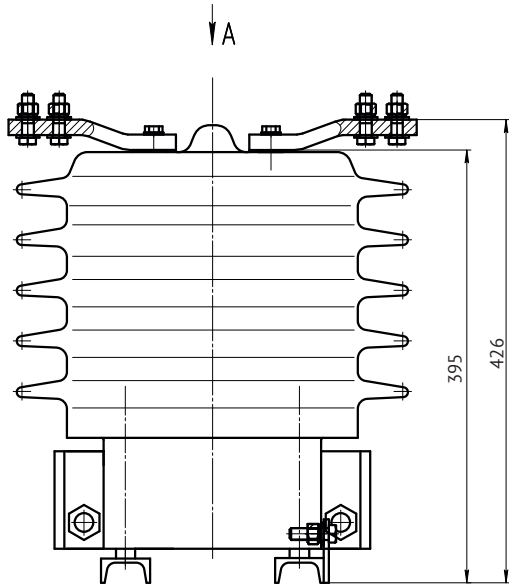
выводы вторичных обмоток с торца трансформатора с крышкой для пломбирования

**Исполнение АЕ**

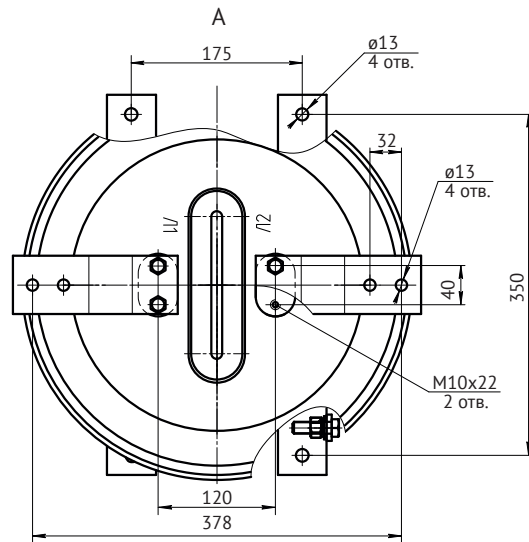
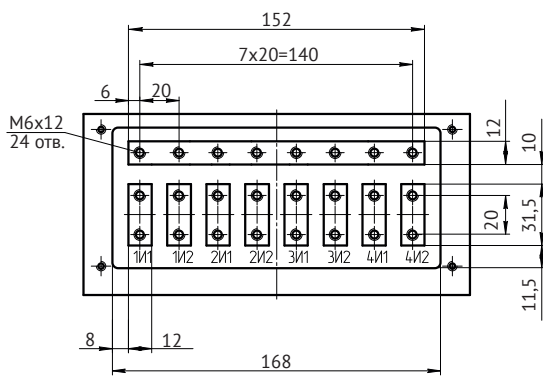
изготовление трансформатора с переключением по вторичной обмотке расположенных с торца



ТЛО-10 МН30

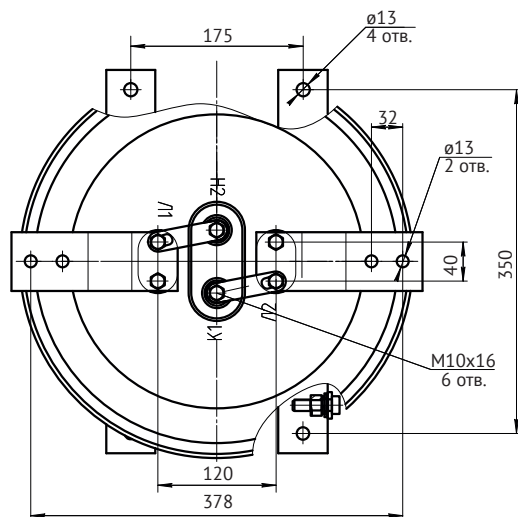


Расположение контактов вторичных обмоток

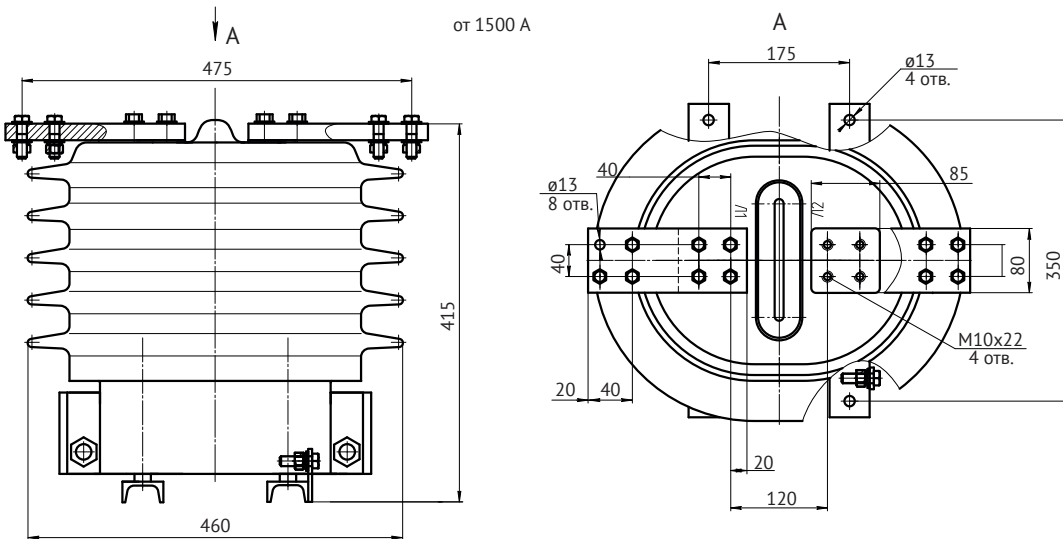
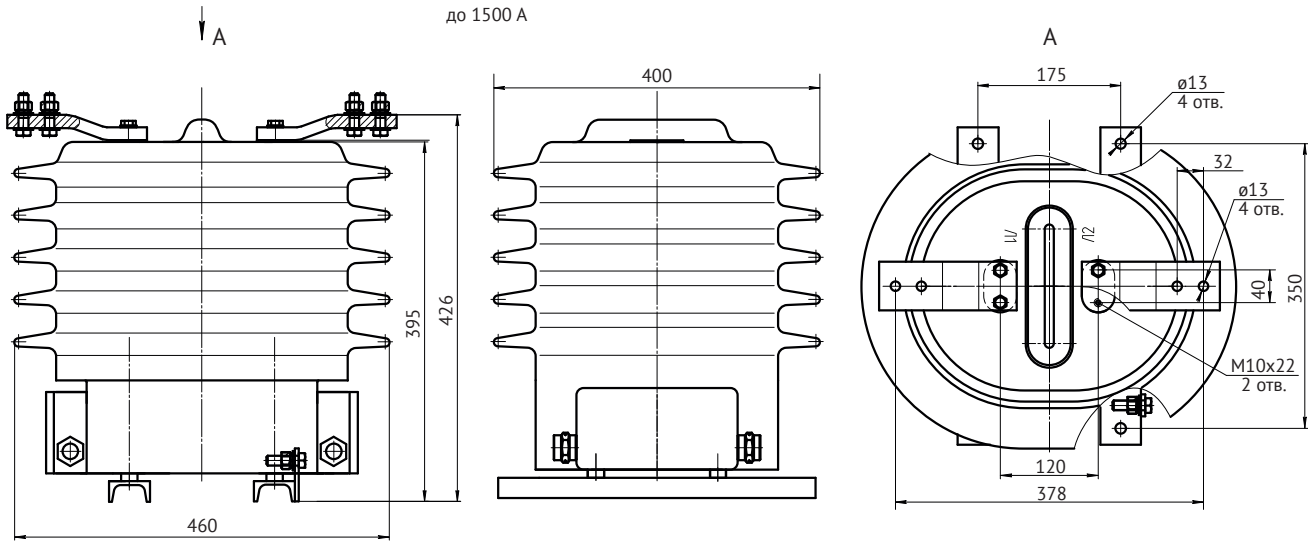


Исполнение F

с переключением по первичной обмотке для трансформаторов с номинальным током до 600 А

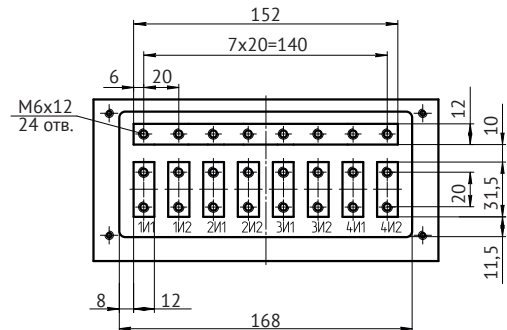
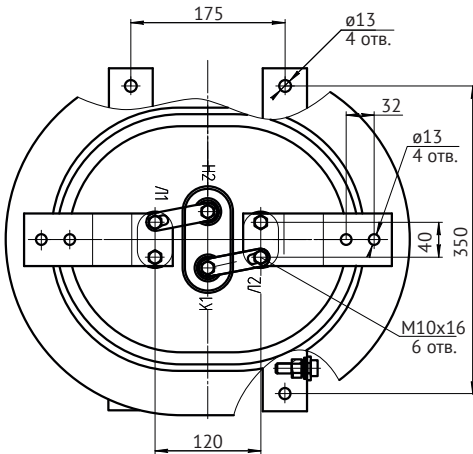


ТЛО-10 МНЗ1

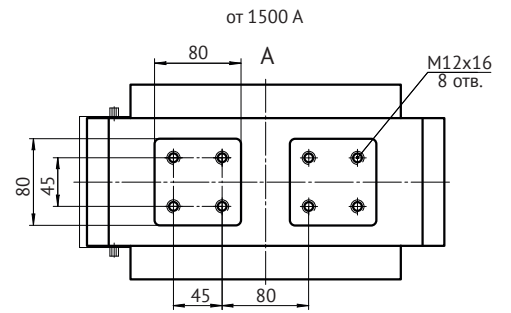
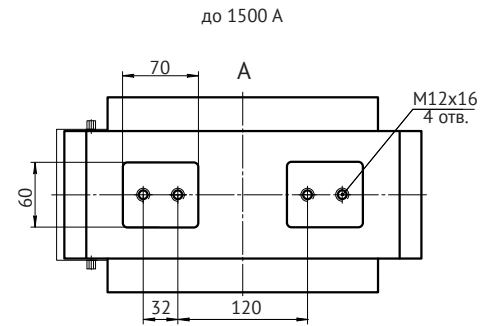
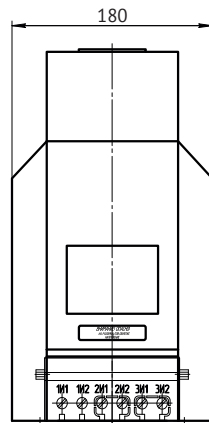
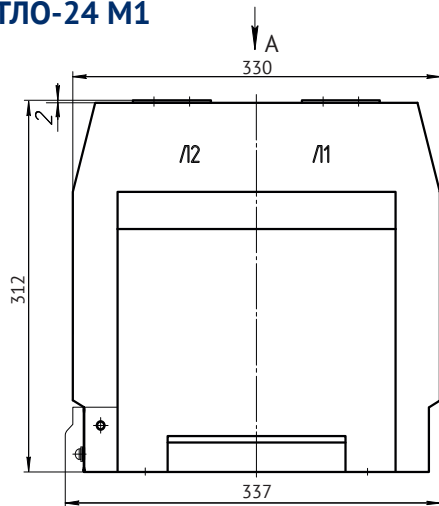


Исполнение F
с переключением по первичной обмотке для трансформаторов с номинальным током до 600 А

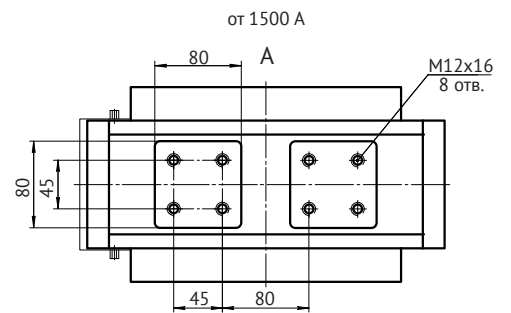
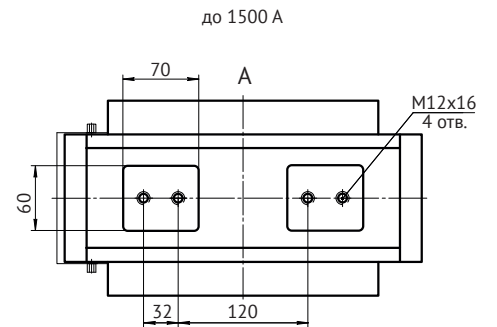
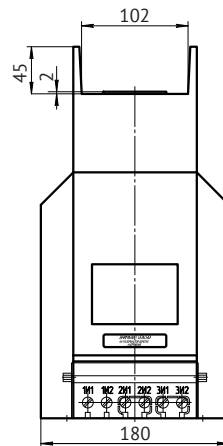
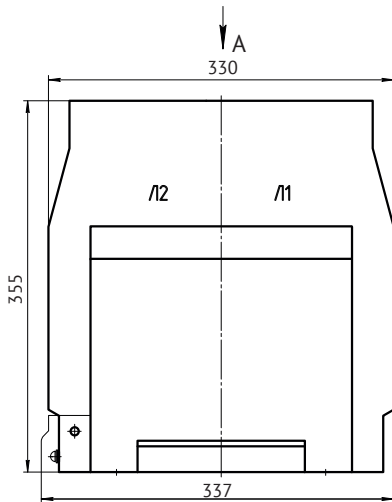
Расположение контактов вторичных обмоток



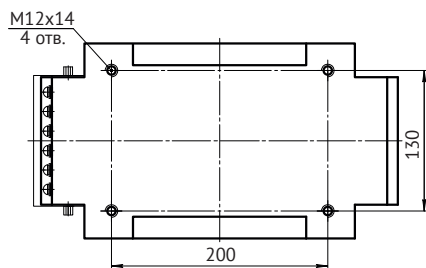
ТЛО-24 М1



ТЛО-24 М2

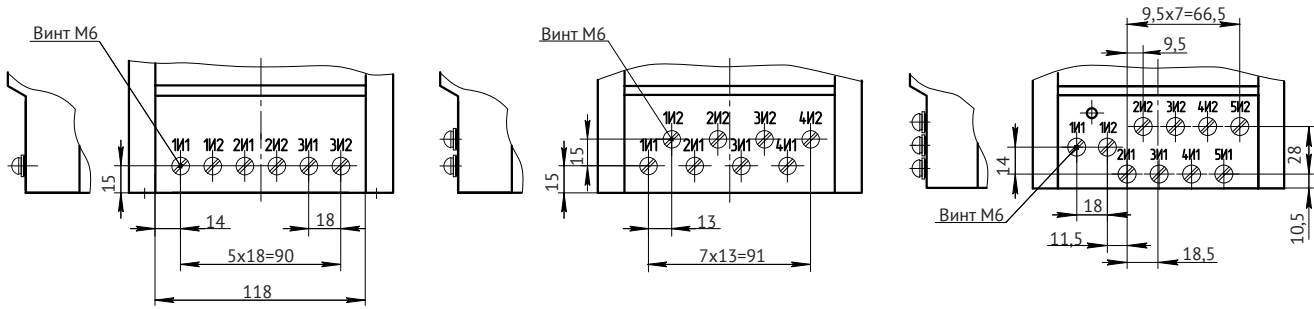


Установочные размеры для ТЛО-24 М1 и М2



Исполнение А

выводы вторичных обмоток с торца трансформатора



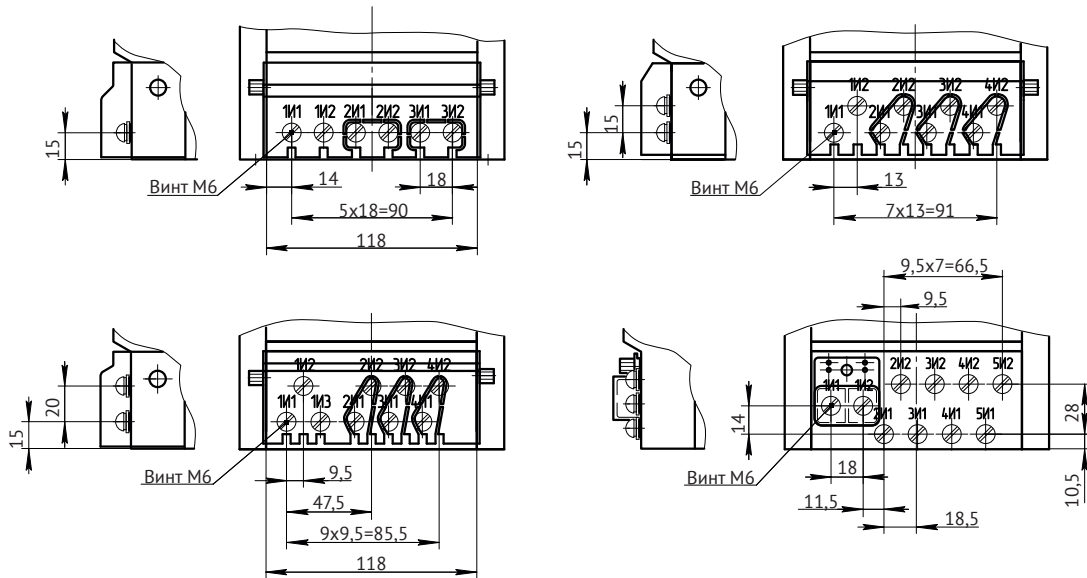
Трансформаторы с вторичными обмотками от одной до трёх

Трансформаторы с вторичными обмотками от одной до четырёх

Трансформаторы с вторичными обмотками от одной до пяти

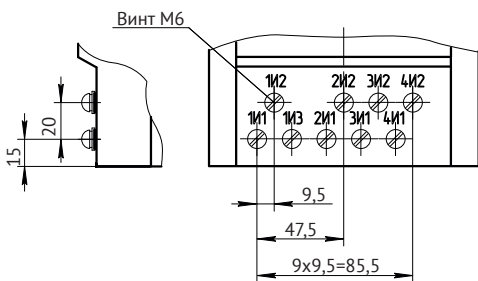
Исполнение АС

выводы вторичных обмоток с торца трансформатора с крышкой для пломбирования



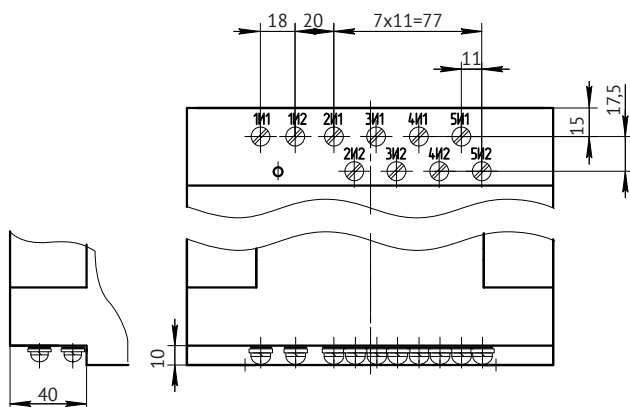
Исполнение АЕ

изготовление трансформатора с переключением по вторичной обмотке расположенных с торца



Исполнение В

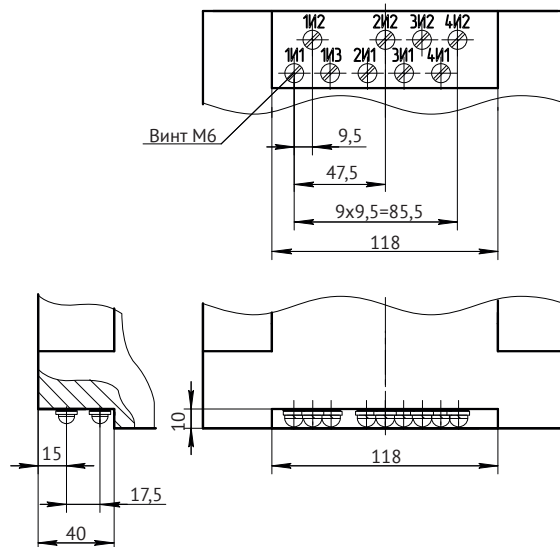
выводы вторичных обмоток снизу трансформатора



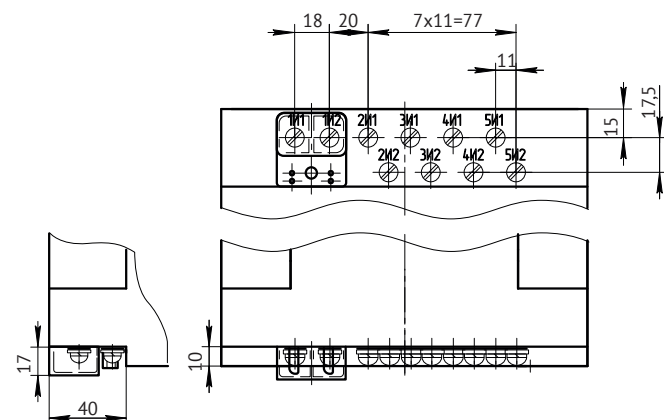
Трансформаторы с вторичными обмотками от одной до пяти

Исполнение ВЕ

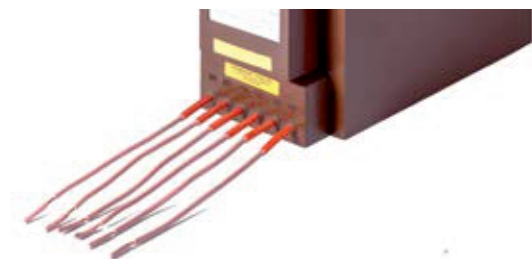
изготовление трансформатора с переключением по вторичной обмотке расположенной снизу

**Исполнение ВС**

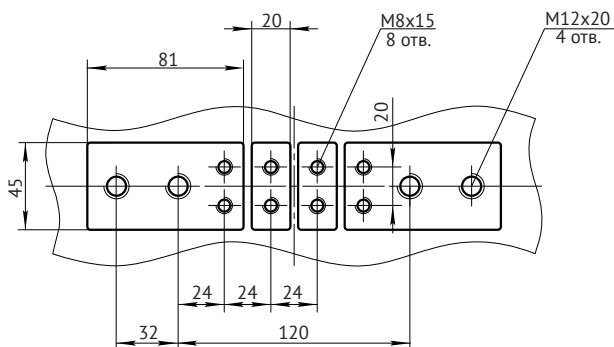
выводы вторичных обмоток снизу трансформатора с крышкой для пломбирования

**Исполнение D**

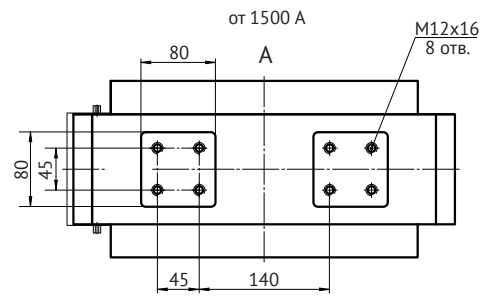
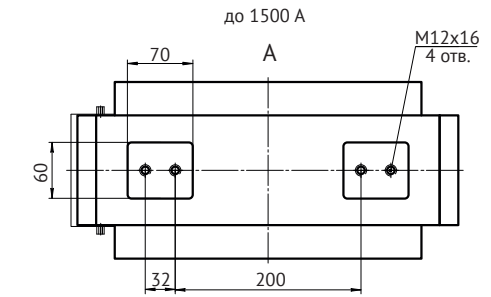
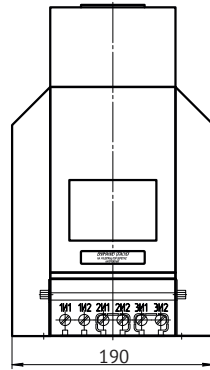
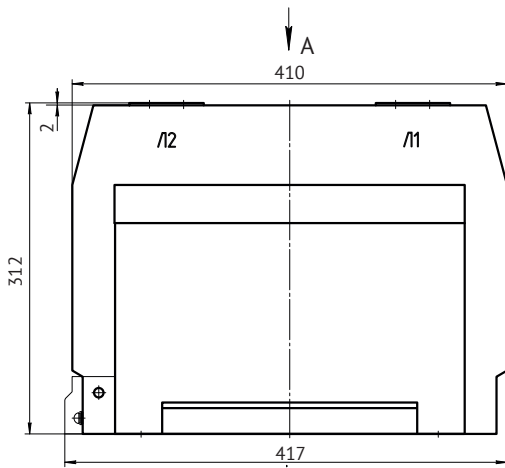
с гибкими выводами вторичных обмоток

**Исполнение F**

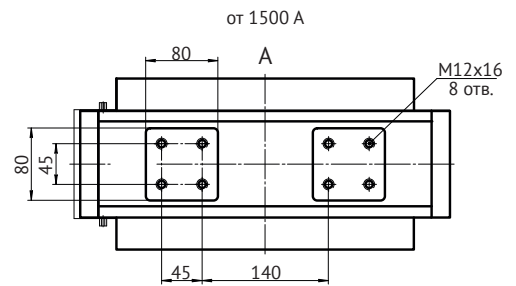
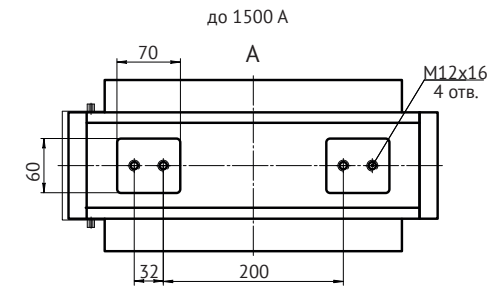
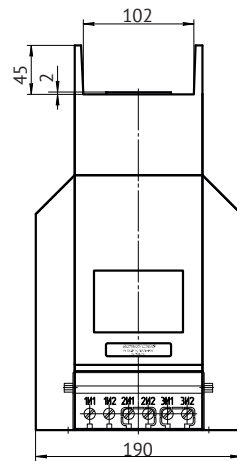
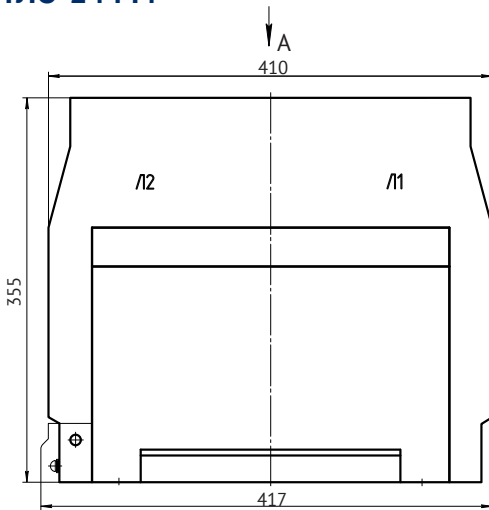
с переключением по первичной обмотке (пример обозначения Ктт 2-х обмоточного трансформатора: 100(200)/5)



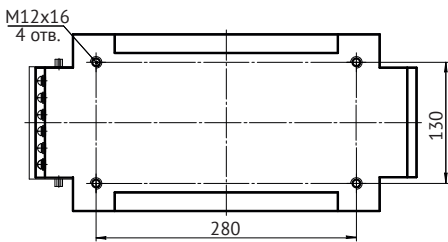
ТЛО-24 М3



ТЛО-24 М4

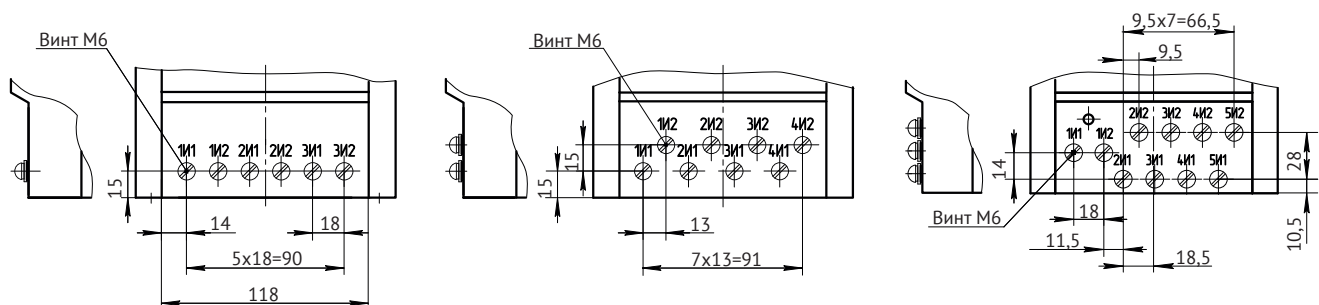


Установочные размеры для ТЛО-24 М3 и М4



Исполнение А

выводы вторичных обмоток с торца трансформатора



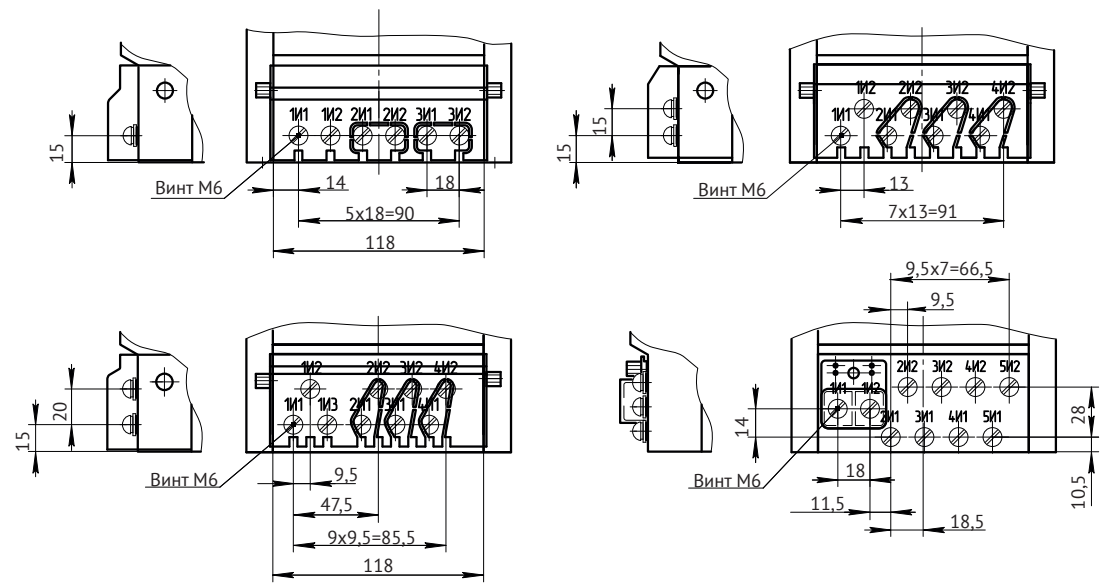
Трансформаторы с вторичными обмотками от одной до трёх

Трансформаторы с вторичными обмотками от одной до четырёх

Трансформаторы с вторичными обмотками от одной до пяти

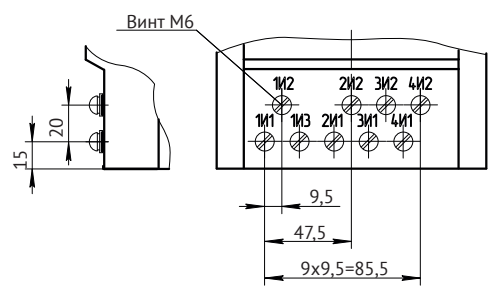
Исполнение АС

выводы вторичных обмоток с торца трансформатора с крышкой для пломбирования



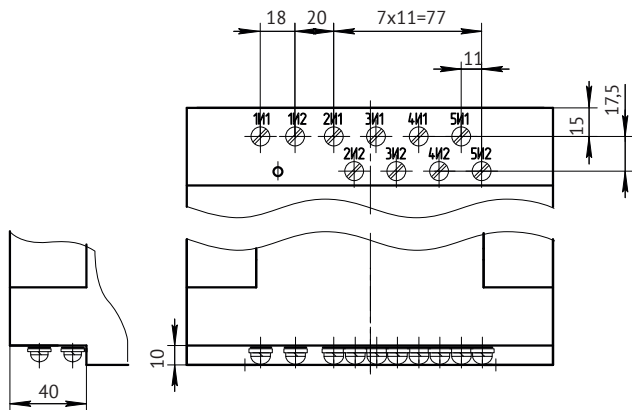
Исполнение АЕ

изготовление трансформатора с переключением по вторичной обмотке расположенных с торца



Исполнение В

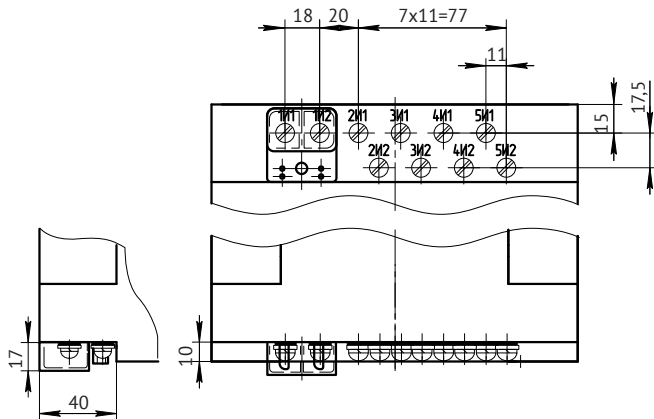
выводы вторичных обмоток снизу трансформатора



Трансформаторы с вторичными обмотками от одной до пяти

Исполнение ВС

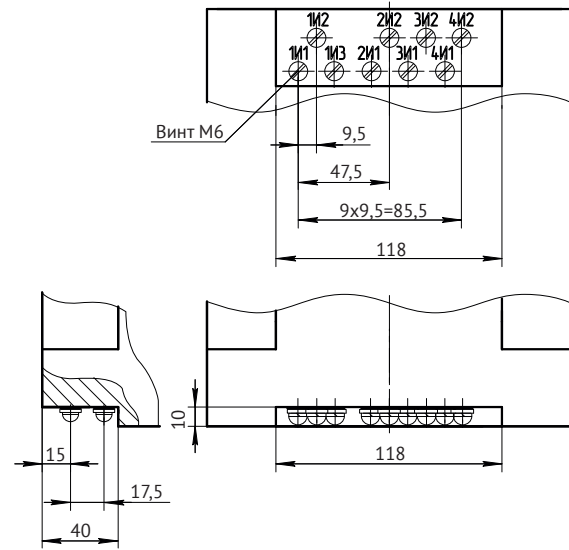
выводы вторичных обмоток снизу трансформатора с крышкой для пломбирования



Трансформаторы с вторичными обмотками от одной до пяти с крышкой для защиты и пломбирования измерительной обмотки

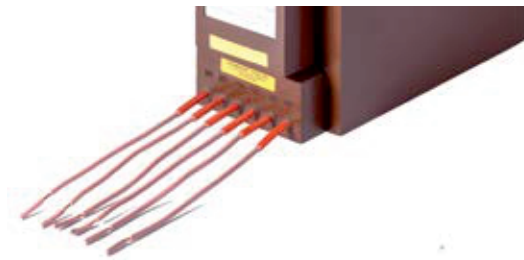
Исполнение ВЕ

изготовление трансформатора с переключением по вторичной обмотке расположенной снизу



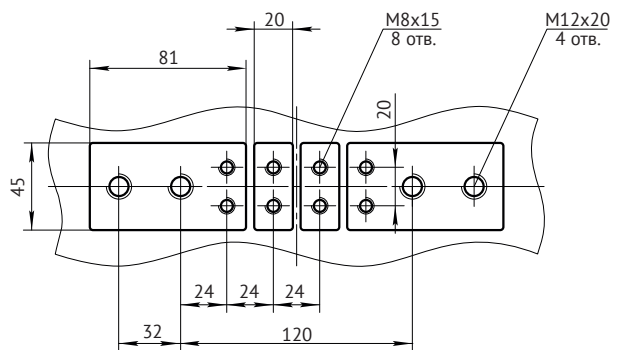
Исполнение D

с гибкими выводами вторичных обмоток

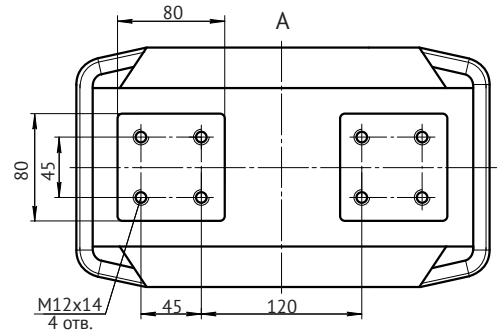
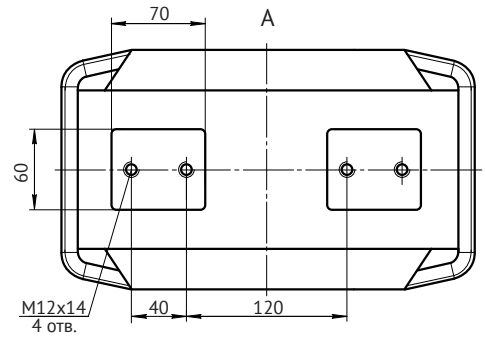
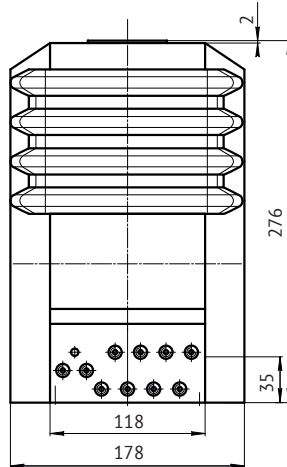
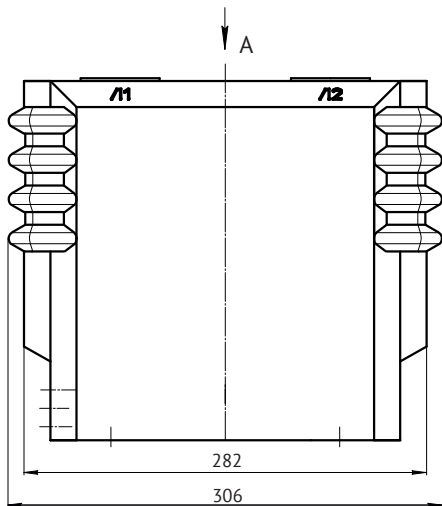


Исполнение F

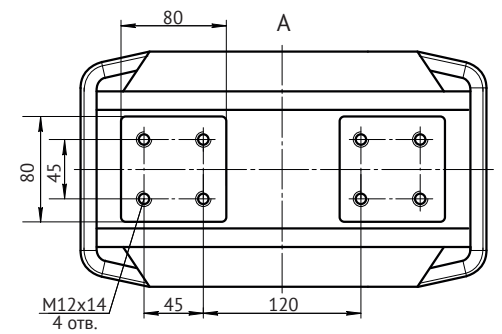
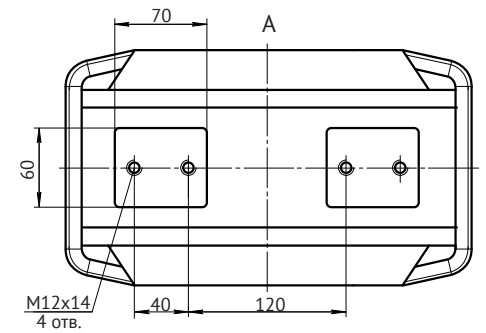
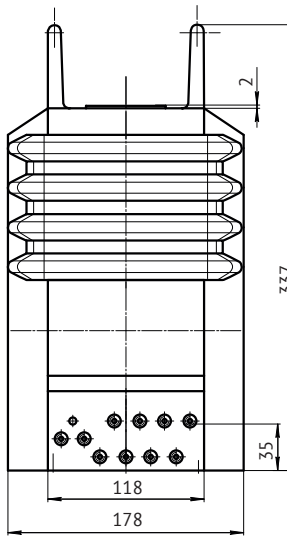
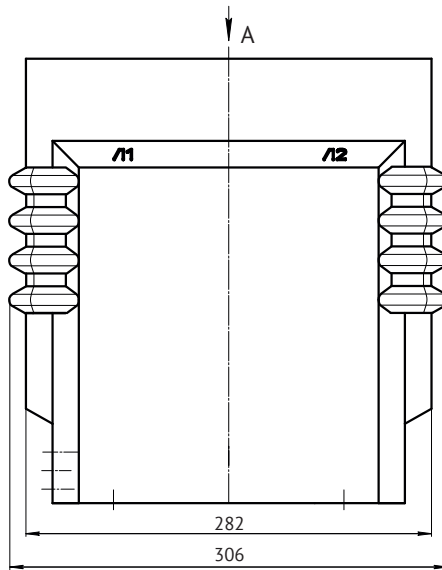
с переключением по первичной обмотке (пример обозначения Ктт 2-х обмоточного трансформатора: 100(200)/5)



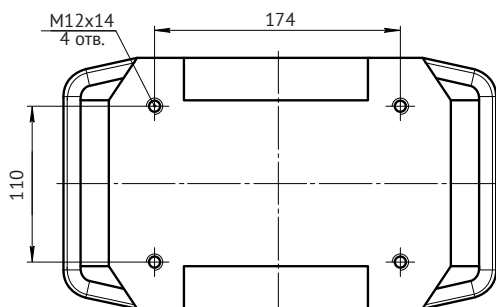
ТЛО-24 М5



ТЛО-24 М6

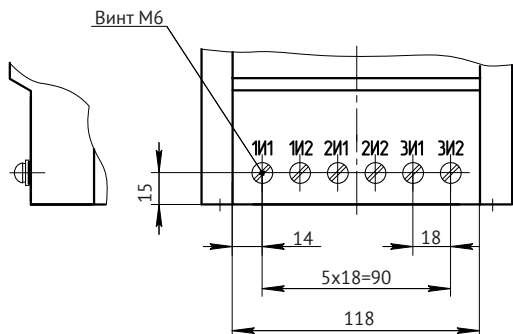


Установочные размеры для ТЛО-24 М5 и М6



Исполнение А

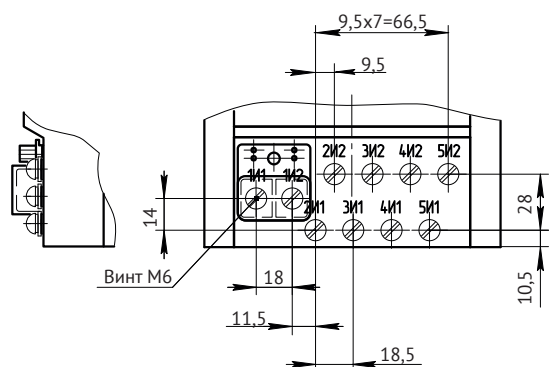
выводы вторичных обмоток с торца трансформатора



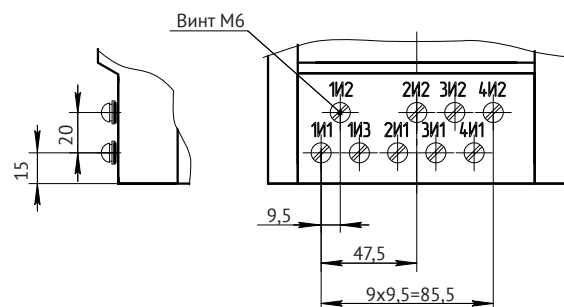
Трансформаторы с вторичными обмотками от одной до трёх

Исполнение АС

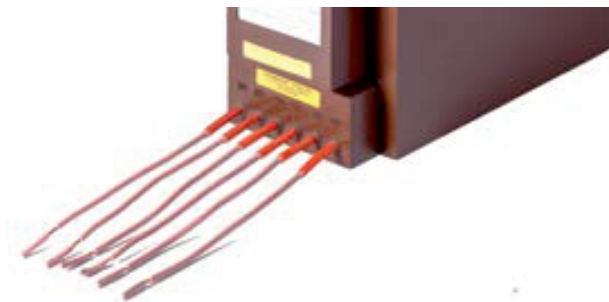
выводы вторичных обмоток с торца трансформатора с крышкой для пломбирования

**Исполнение АЕ**

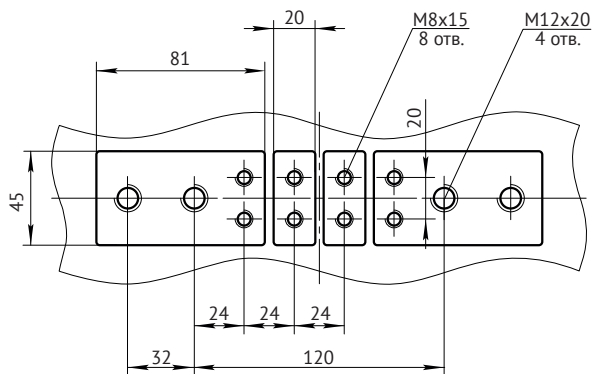
изготовление трансформатора с переключением по вторичной обмотке расположенных с торца

**Исполнение D**

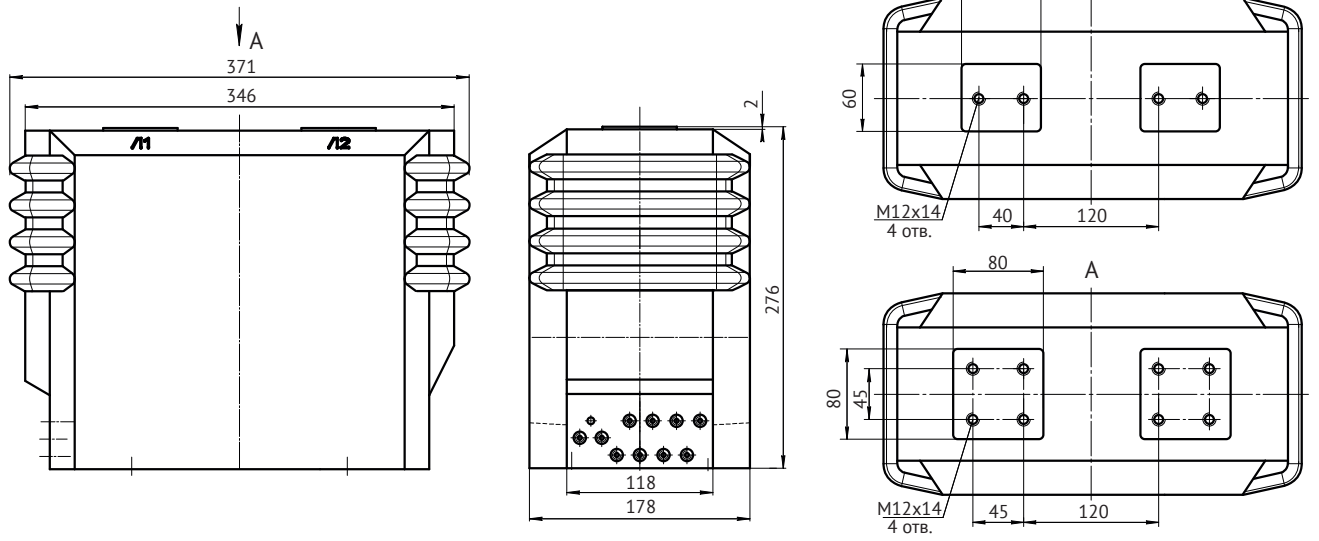
с гибкими выводами вторичных обмоток

**Исполнение F**

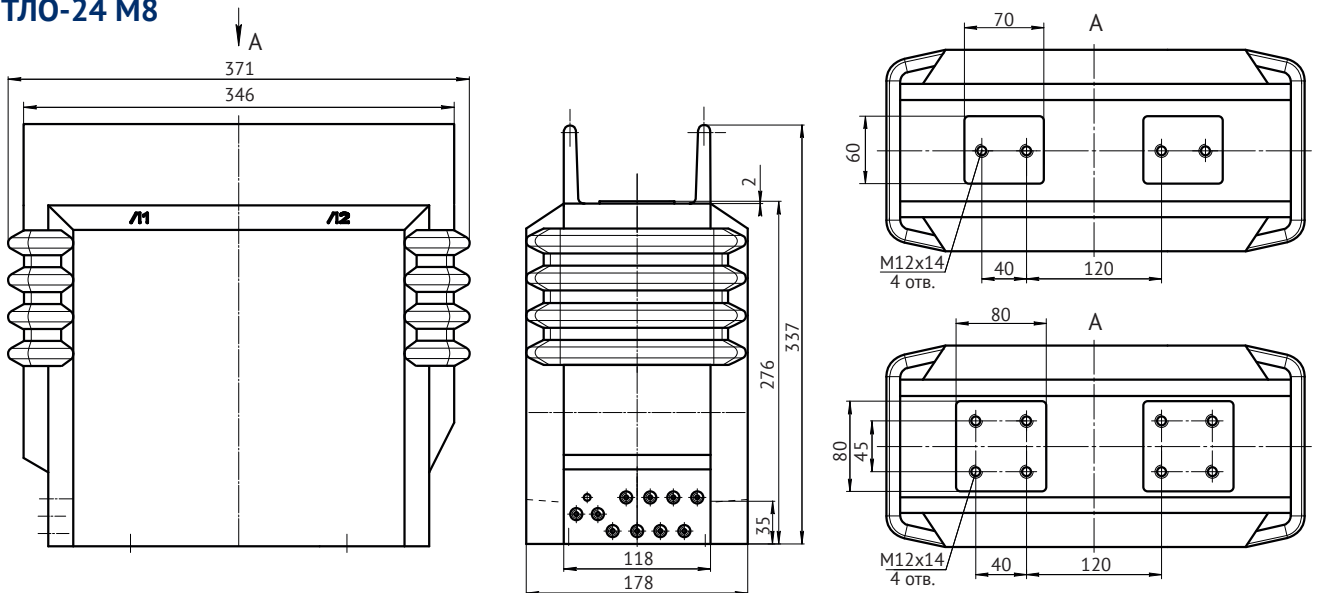
с переключением по первичной обмотке (пример обозначения КТТ 2-х обмоточного трансформатора: 100(200)/5)



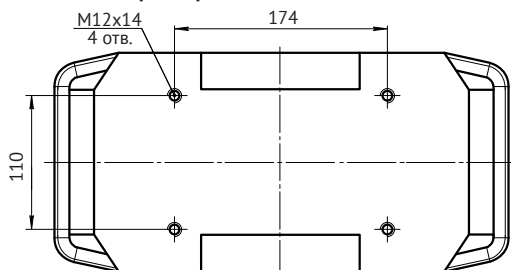
ТЛО-24 М7



ТЛО-24 М8

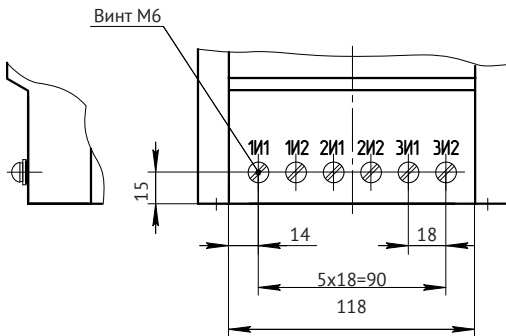


Установочные размеры для ТЛО-24 М7 и М8



Исполнение А

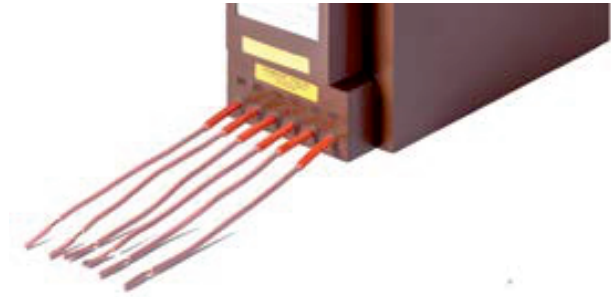
выводы вторичных обмоток с торца трансформатора



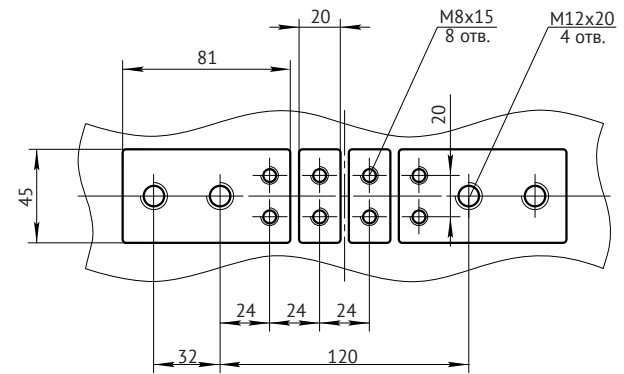
Трансформаторы с вторичными обмотками от одной до трёх

Исполнение D

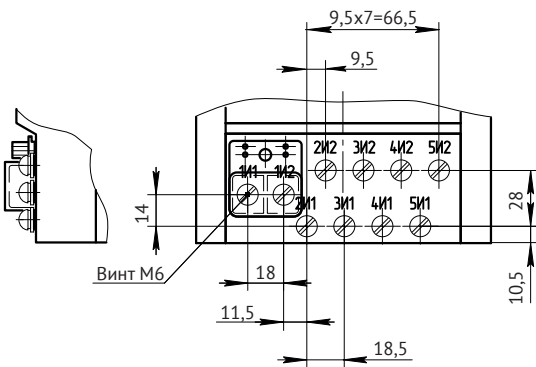
с гибкими выводами вторичных обмоток

**Исполнение F**

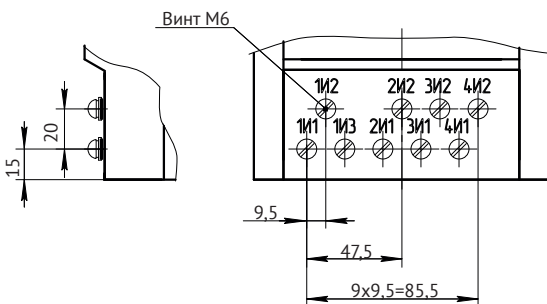
с переключением по первичной обмотке (пример обозначения Ктт 2-х обмоточного трансформатора: 100(200)/5)

**Исполнение АС**

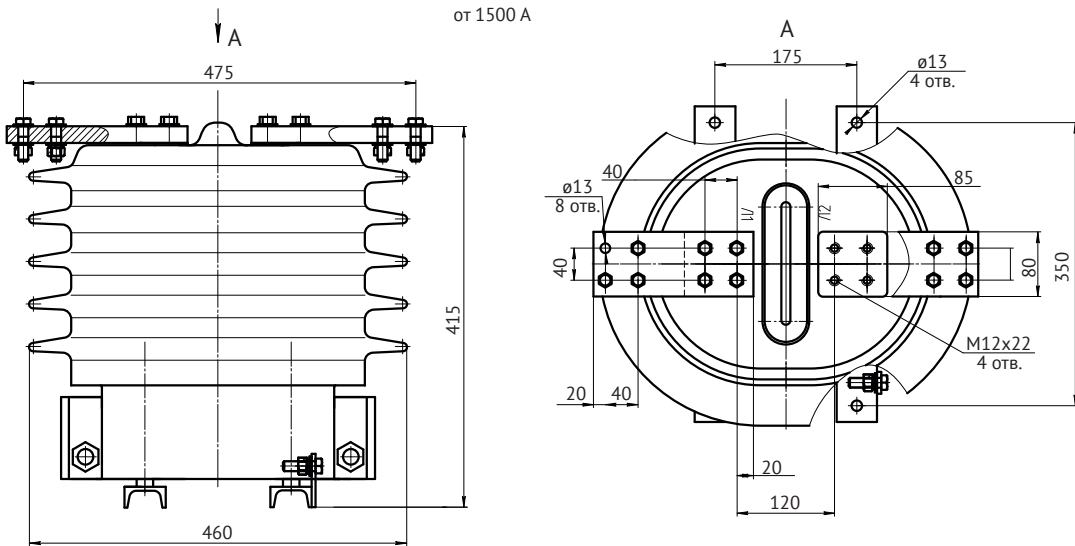
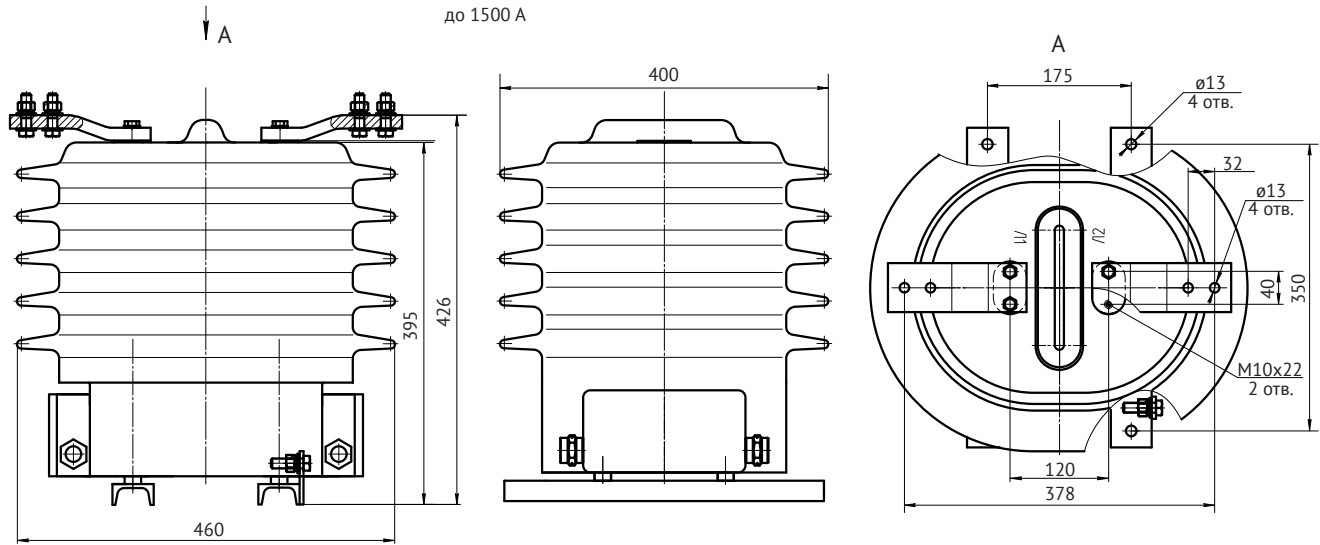
выводы вторичных обмоток с торца трансформатора с крышкой для пломбирования

**Исполнение АЕ**

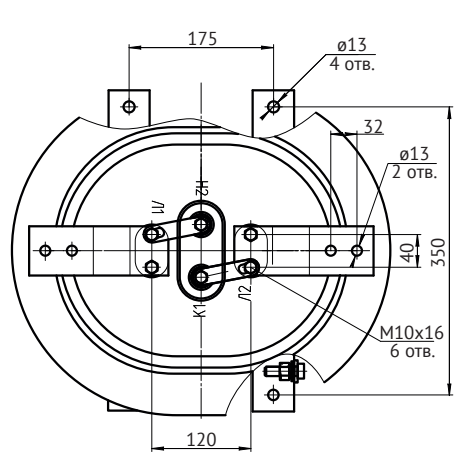
изготовление трансформатора с переключением по вторичной обмотке расположенных с торца



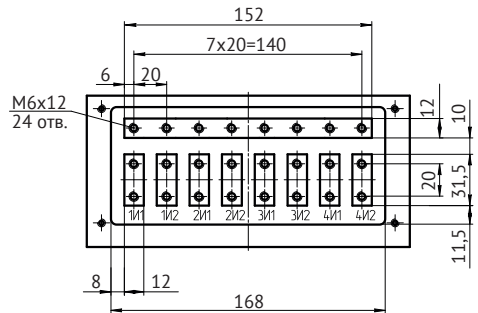
ТЛО-24 МН31



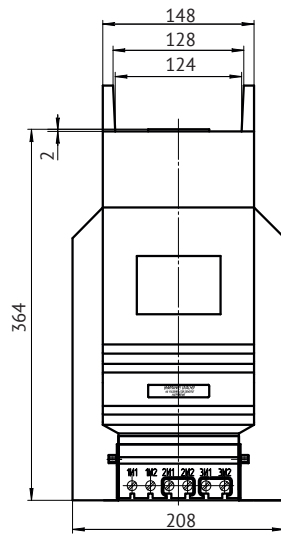
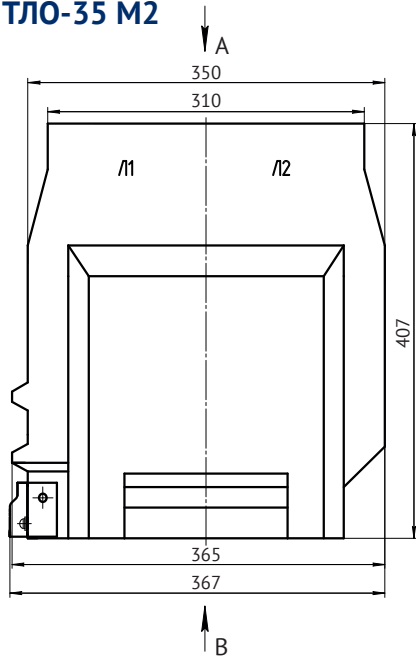
Исполнение F
с переключением по первичной обмотке для трансформаторов с номинальным током до 600 А



Расположение контактов вторичных обмоток

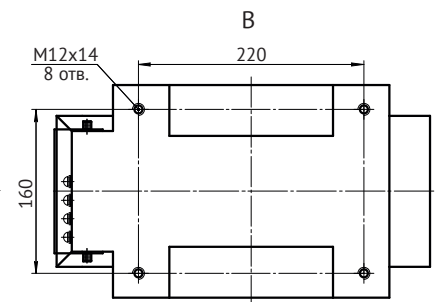
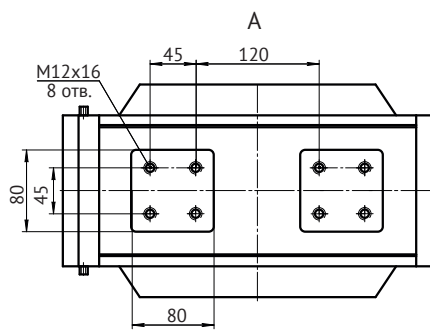
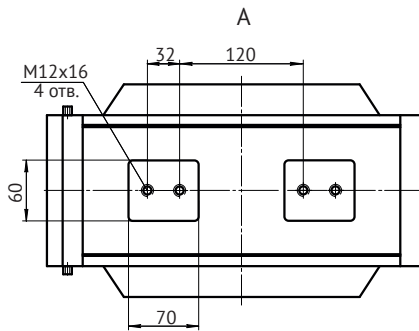


ТЛО-35 М2



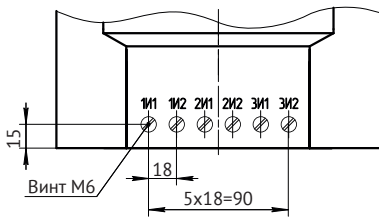
до 1500 А

от 1500 А

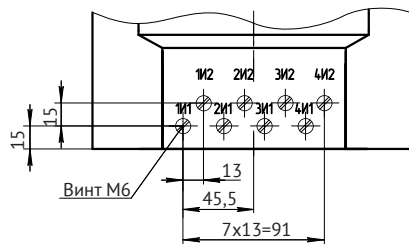


Исполнение А

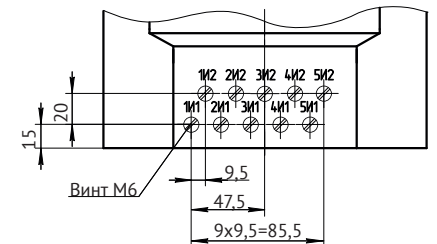
выводы вторичных обмоток с торца трансформатора



Трансформаторы с вторичными обмотками от одной до трёх



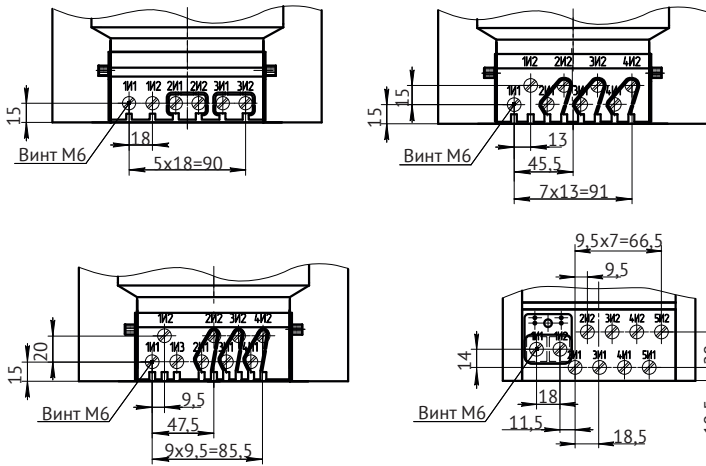
Трансформаторы с вторичными обмотками от одной до четырёх



Трансформаторы с вторичными обмотками от одной до пяти

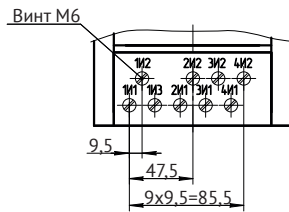
Исполнение АС

Выводы вторичных обмоток с торца трансформатора с крышкой для пломбирования



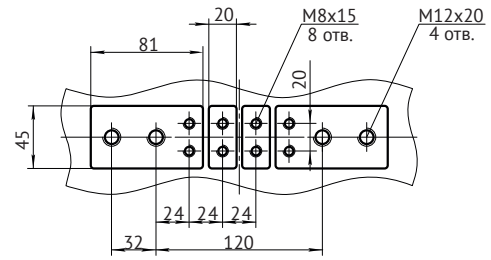
Исполнение АЕ

изготовление трансформатора с переключением по вторичной обмотке расположенных с торца



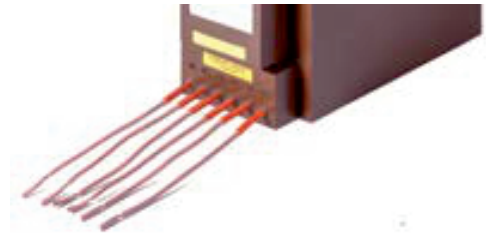
Исполнение F

с переключением по первичной обмотке (пример обозначения Ктт 2-х обмоточного трансформатора: 100(200)/5)

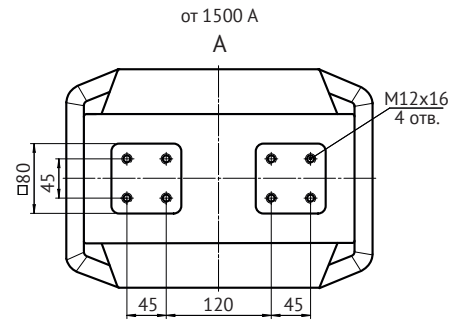
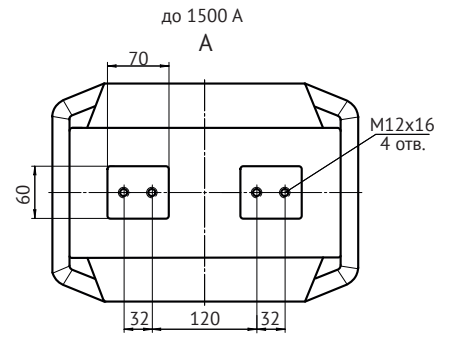
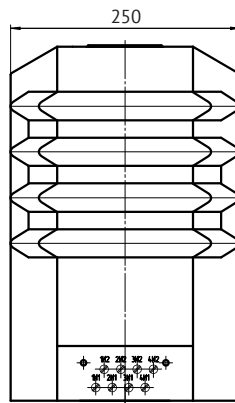
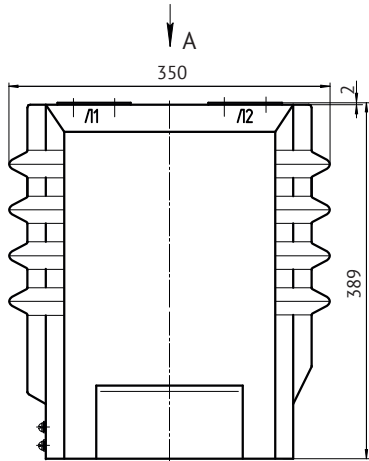


Исполнение D

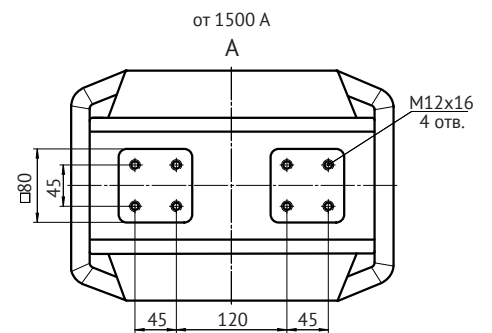
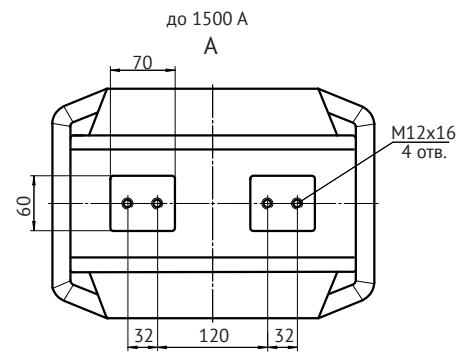
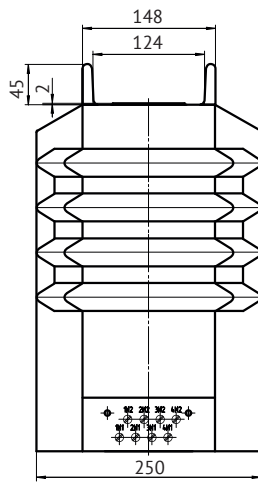
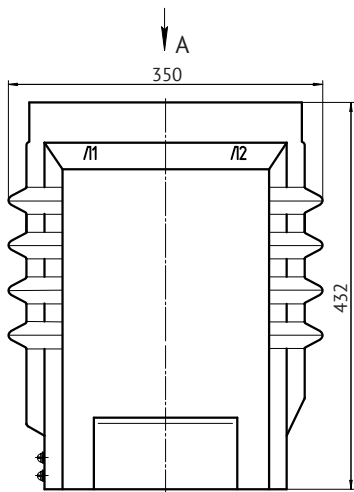
с гибкими выводами вторичных обмоток



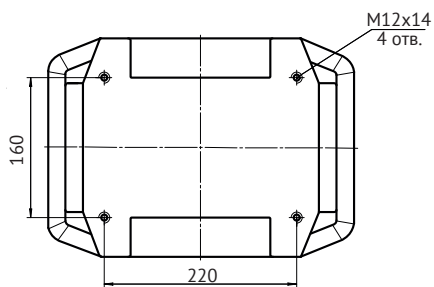
ТЛО-35 М3



ТЛО-35 М4

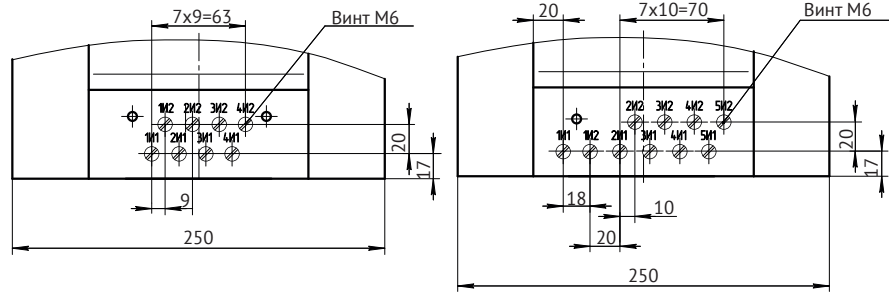


Установочные размеры для ТЛО-35 М3 и М4



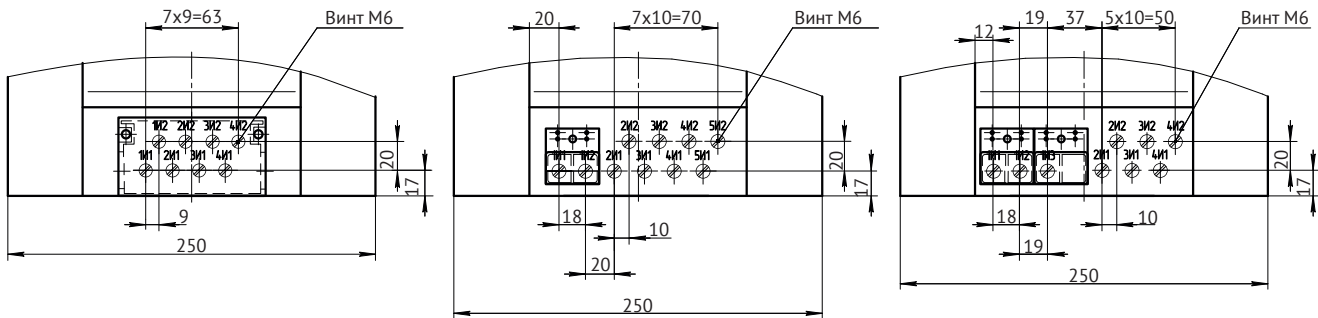
Исполнение А

выводы вторичных обмоток с торца трансформатора



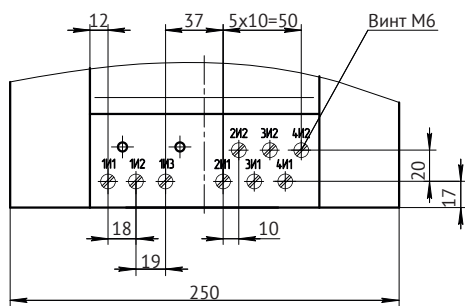
Исполнение АС

выводы вторичных обмоток с торца трансформатора с крышкой для пломбирования



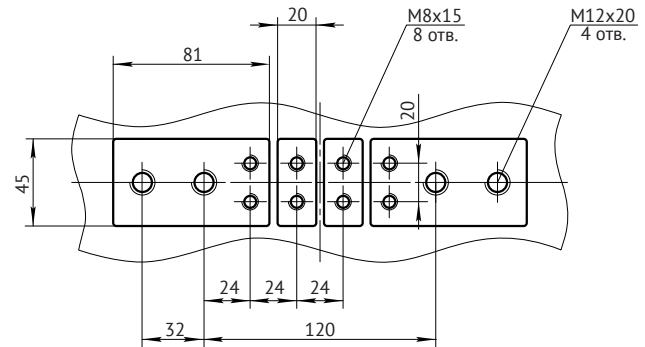
Исполнение АЕ

изготовление трансформатора с переключением по вторичной обмотке расположенных с торца



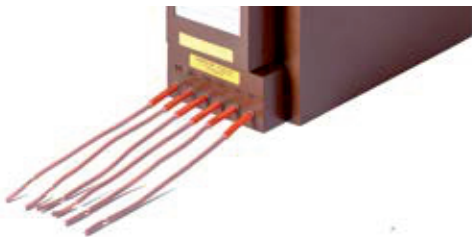
Исполнение F

с переключением по первичной обмотке (пример обозначения Ктт 2-х обмоточного трансформатора: 100(200)/5)

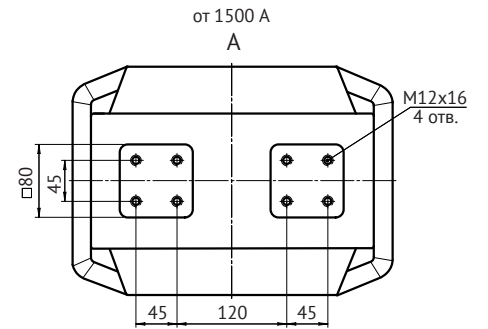
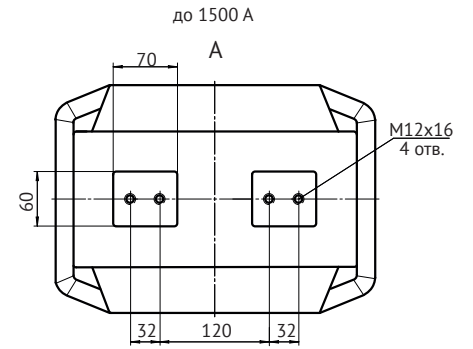
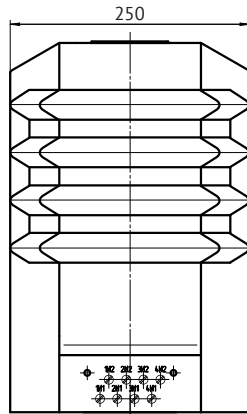
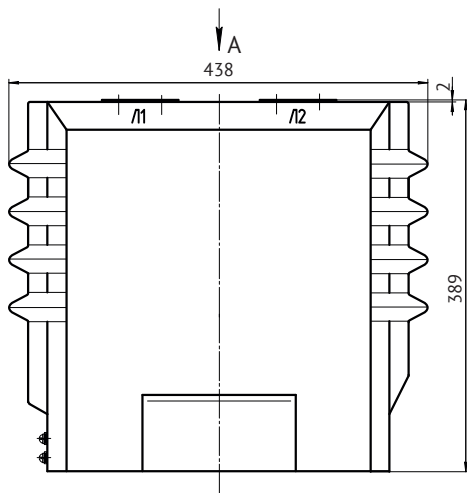


Исполнение D

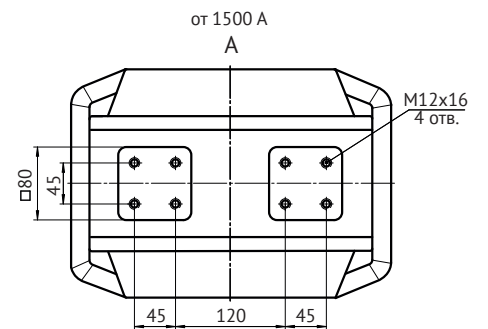
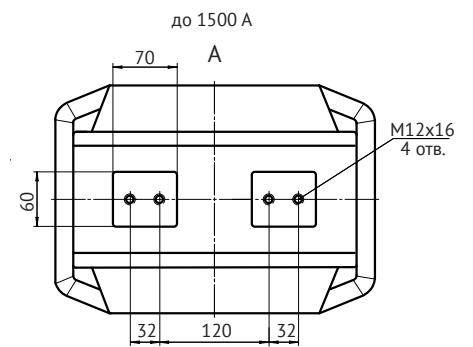
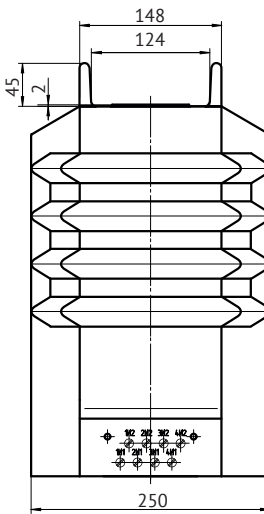
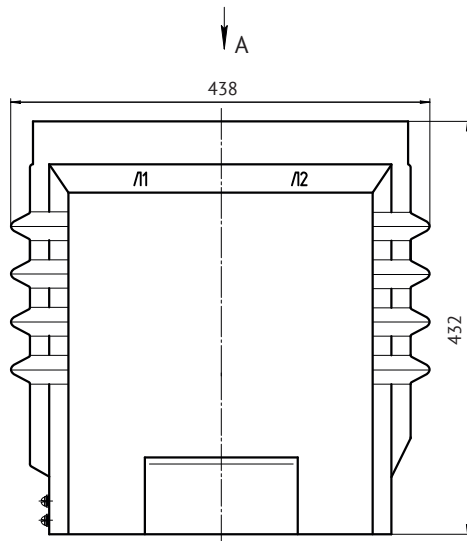
с гибкими выводами вторичных обмоток



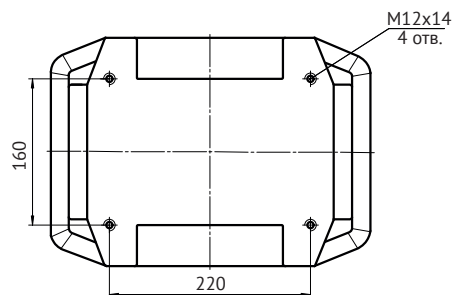
ТЛО-35 М5



ТЛО-35 М6

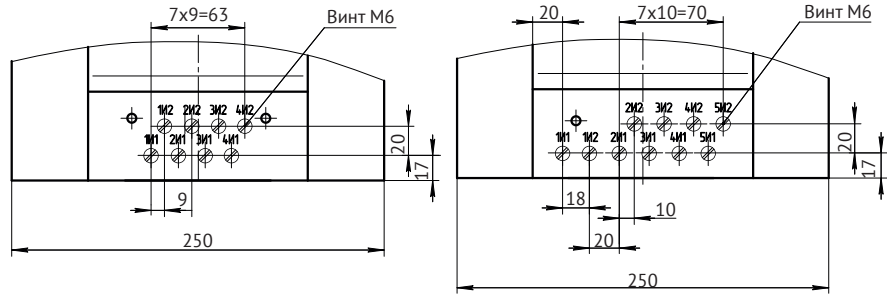


Установочные размеры для ТЛО-35 М5 и М6



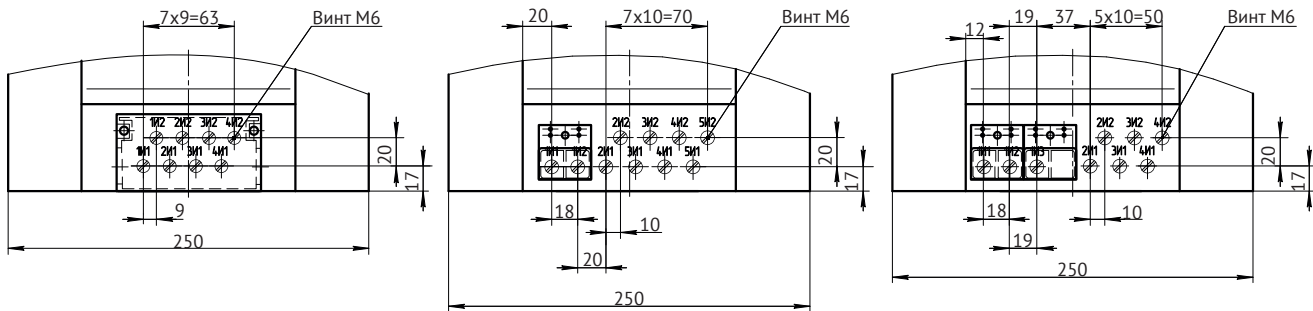
Исполнение А

выводы вторичных обмоток с торца трансформатора



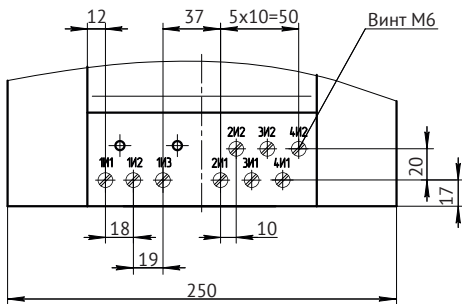
Исполнение АС

выводы вторичных обмоток с торца трансформатора с крышкой для пломбирования



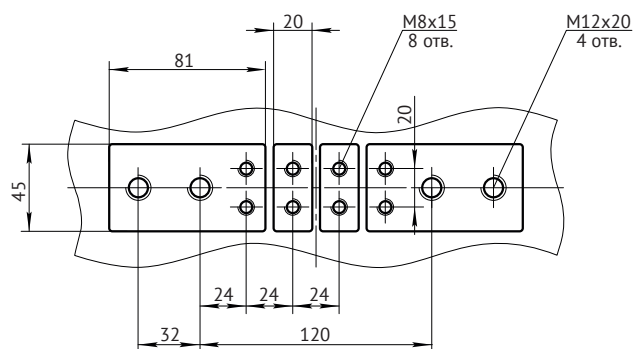
Исполнение АЕ

изготовление трансформатора с переключением по вторичной обмотке расположенных с торца



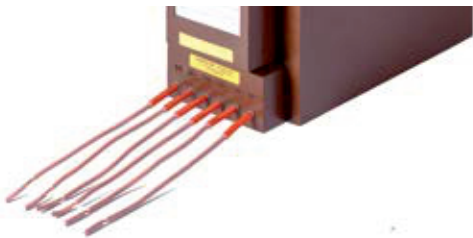
Исполнение F

с переключением по первичной обмотке (пример обозначения КтТ 2-х обмоточного трансформатора: 100(200)/5)

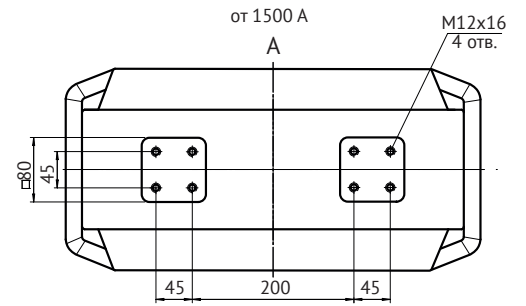
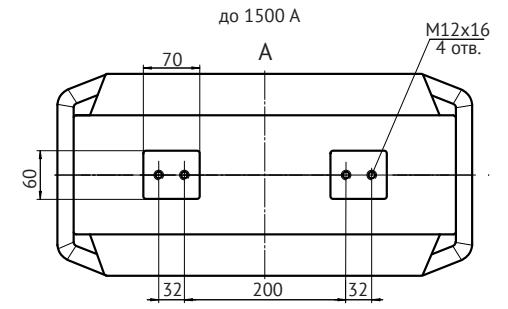
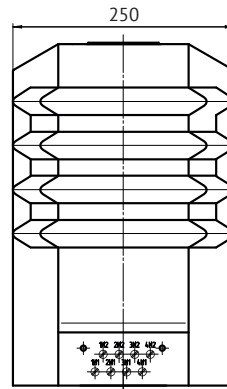
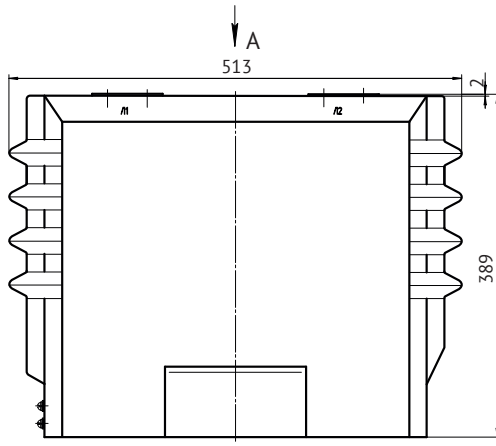


Исполнение D

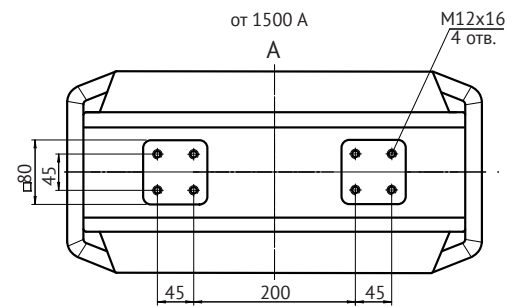
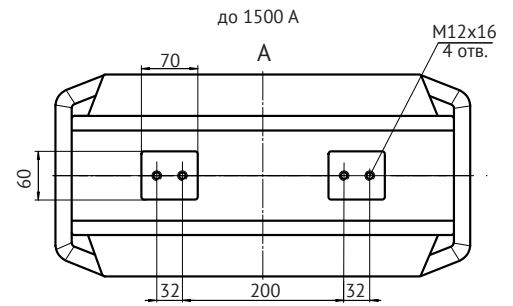
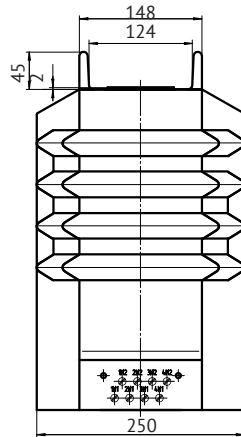
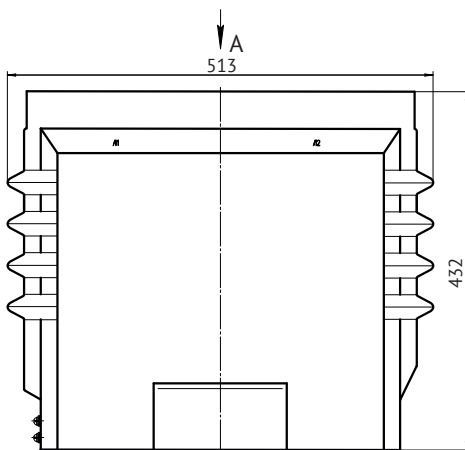
с гибкими выводами вторичных обмоток



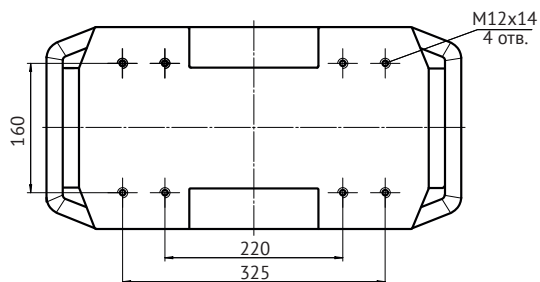
ТЛО-35 М7



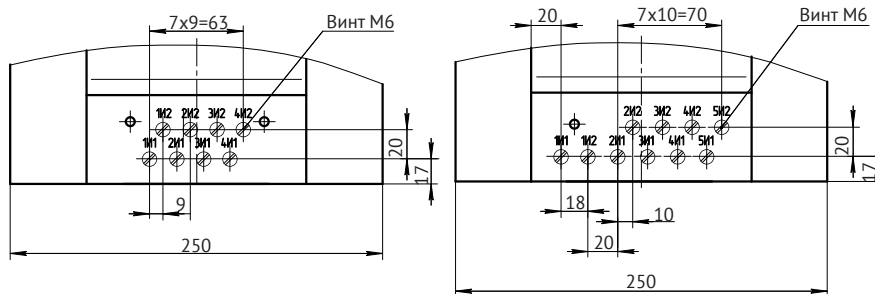
ТЛО-35 М8



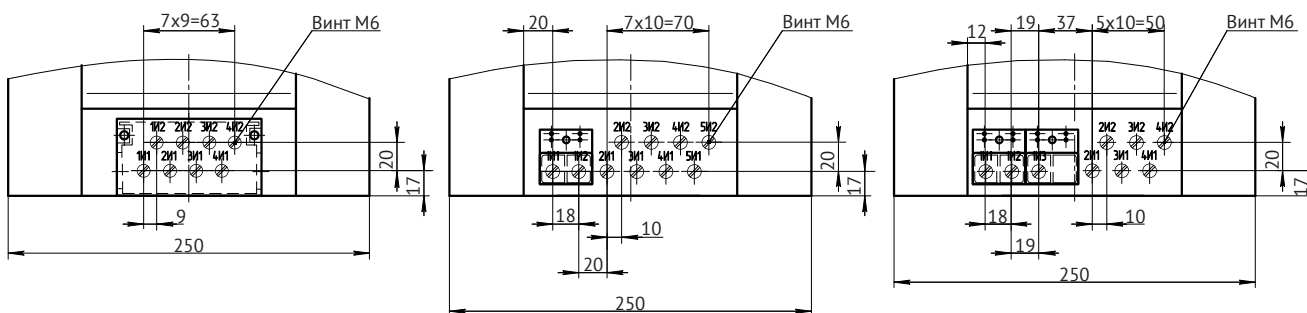
Установочные размеры для ТЛО-35 М7 и М8



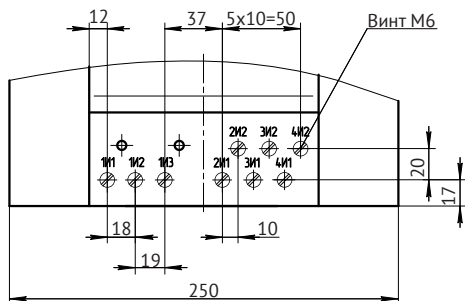
Исполнение А
 выводы вторичных обмоток с торца трансформатора



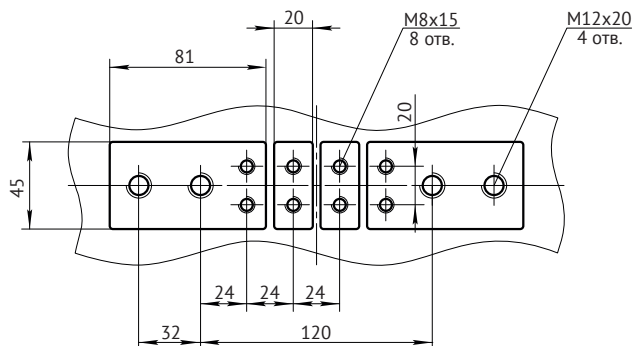
Исполнение АС
 выводы вторичных обмоток с торца трансформатора с крышкой для пломбирования



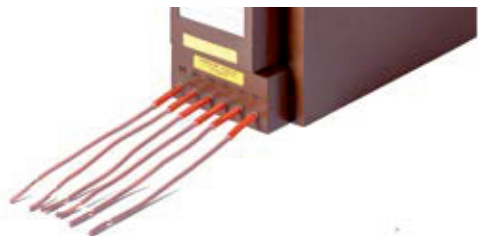
Исполнение АЕ
 изготовление трансформатора с переключением по вторичной обмотке расположенных с торца



Исполнение F
 с переключением по первичной обмотке (пример обозначения Ктт 2-х обмоточного трансформатора: 100(200)/5)



Исполнение D
 с гибкими выводами вторичных обмоток



Трансформаторы тока измерительные проходные ТЛП-10



Трансформатор тока ТЛП-10 предназначен для установки в комплектные распределительные устройства (КРУ) внутренней установки, а также в сборные камеры одностороннего обслуживания (КСО).
Климатическое исполнение У, Т или УХЛ, категория размещения 2 или 3 по ГОСТ 15150-69.
Изготавливаются по ТУ 3414-003-52889537-05.

Структура условного обозначения

ТЛП-10- X₁-X₂-X₃-X₄X₅/X₆X₇-X₈/X₉-X₁₀/X₁₁-X₁₂-X₁₃-X₁₄

ТЛП-10	- Серия
X ₁	- Конструкторское исполнение: 1; 2; 3; 4; 5; 6
X ₂	- Габарит трансформатора: М1; М2
X ₃	- Исполнение трансформатора: С; D; E; X; Y
X ₄	- Класс точности измерительной вторичной обмотки: 0,2S; 0,2; 0,5S; 0,5; 1; 3
X ₅	- Коэффициент безопасности прибора вторичной обмотки для измерений
X ₆	- Класс точности защитной вторичной обмотки: 5P или 10P
X ₇	- Номинальная предельная кратность обмотки для защиты
X ₈	- Номинальная вторичная нагрузка измерительной вторичной обмотки
X ₉	- Номинальная вторичная нагрузка защитной вторичной обмотки
X ₁₀	- Номинальный первичный ток
X ₁₁	- Номинальный вторичный ток
X ₁₂	- Климатическое исполнение и категория размещения
X ₁₃	- Уровень изоляции
X ₁₄	- Ток односекундной термической стойкости

Пример условного обозначения трансформатора конструкторского исполнения 1, в габарите М1с крышкой пломбирования (исполнение С) и крестообразным проходным отверстием (исполнение X); с номинальным первичным током 1000 А, номинальным вторичным током 5 А: с двумя вторичными обмотками (одна для подключения цепей измерения с классом точности 0,2 и нагрузкой 10 ВА, вторая для подключения цепей защиты с классом точности 10P и нагрузкой 15 ВА), климатического исполнения «У» категории размещения 3 по ГОСТ 15150-69 и током односекундной термической стойкости 40 кА, при его заказе:

ТЛП-10-1-М1СХ-0,2/10P-10/15-1000/5-У3-40кА

Технические характеристики

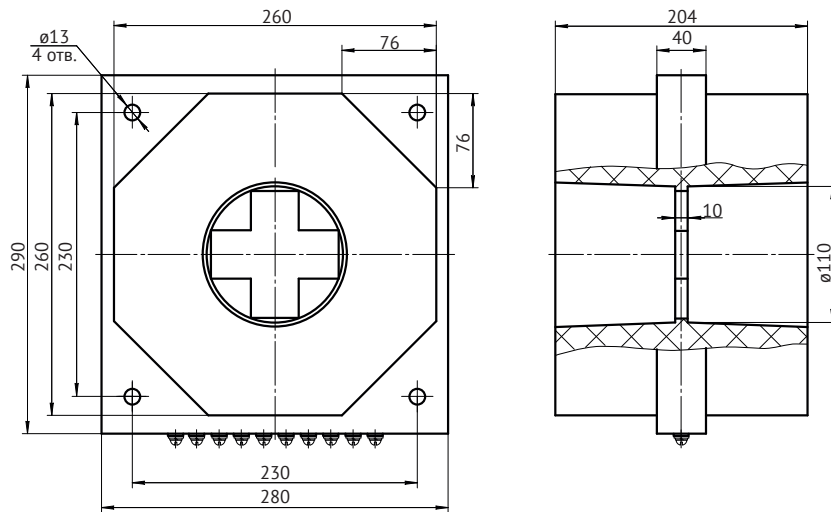
Наименование параметра	Значение параметра
Номинальное напряжение, кВ	10
Наибольшее рабочее напряжение, кВ	12
Номинальный первичный ток, А	5; 7,5; 10; 11; 12; 13; 14; 16; 15; 18; 20; 22; 25; 27,5; 30; 32,5; 35; 37,5; 40; 50; 55; 60; 65; 70; 75; 80; 90; 100; 150; 200; 250; 300; 350; 400; 500; 550; 600; 650; 700; 750; 800; 900; 1000; 1050; 1100; 1150; 1200; 1250; 1300; 1400; 1500; 1550; 1600; 1650; 1700; 1750; 1800; 1900; 2000; 2100; 2200; 2250; 2300; 2500; 2550; 2600; 2650; 2700; 2750; 2800; 2900; 3000
Номинальный вторичный ток, А	1; 5
Номинальная частота, Гц	50; 60
Число вторичных обмоток	до 5
Номинальные вторичные нагрузки $\cos\varphi=0,8$:	
обмотки для измерения, ВА	от 1 до 50
обмотки для защиты, ВА	от 1 до 50
Номинальный класс точности, согласно ГОСТ 7746:	
обмотки для измерений	0,2S; 0,2; 0,5S; 0,5; 1; 3
обмотки для защиты	5P или 10P
Номинальная предельная кратность Кном вторичной обмотки для защиты	от 2 до 30
Номинальный коэффициент безопасности приборов КБном обмотки для измерений	от 3 до 30
Ток односекундной термической стойкости, кА, при номинальном первичном токе:	
5-20 А	2,5; 5
30-50 А	5; 10; 20
75-100 А	10; 20; 31,5; 40
150 А	15; 20; 31,5; 40
200 А	20; 31,5; 40-60
300 А	31,5; 40-100
400-3000 А	40-100
Ток электродинамической стойкости, кА, при номинальном первичном токе:	
5-20 А	6,25; 12,8
30-50 А	12,8; 26; 52
75-100 А	26; 52; 81; 100
150 А	39; 52; 81; 100
200 А	52; 81; 100-150
300 А	81; 100-250
400-3000 А	100-250
Масса, кг не более	от 21 до 40

Варианты исполнений

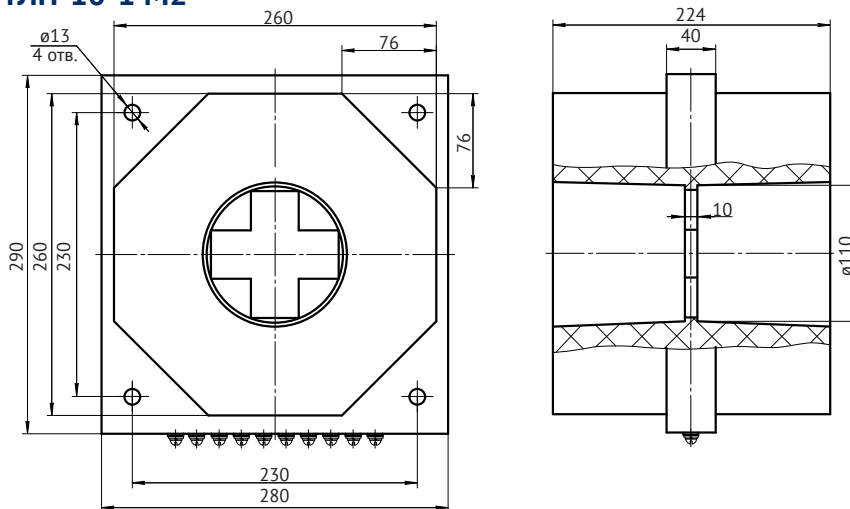
Исполнение	Описание
С	наличие крышки пломбирования
D	с гибкими выводами вторичных обмоток
E	с переключением по вторичной обмотке
X	с крестообразным проходным отверстием
Y	с круглым проходным отверстием

Габаритные, установочные и присоединительные размеры

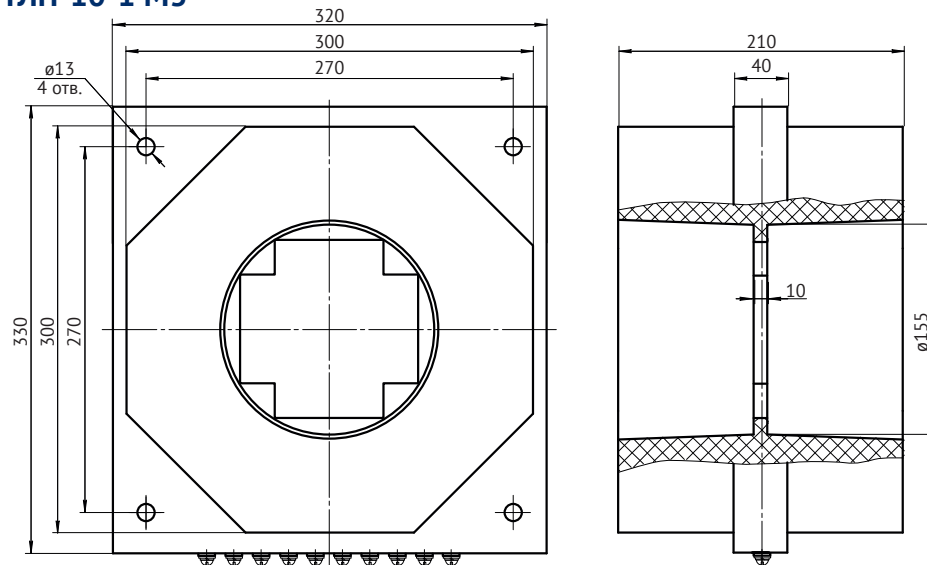
ТЛП-10-1 М1



ТЛП-10-1 М2

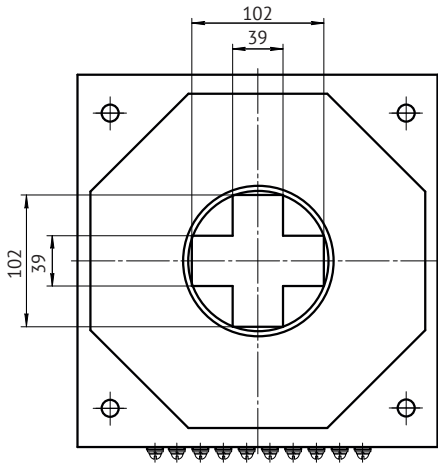


ТЛП-10-1 М3

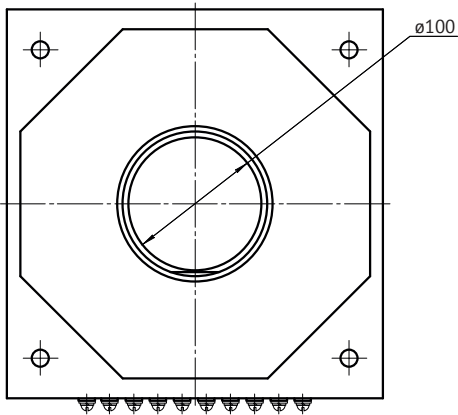


Варианты исполнения проходного отверстия для ТЛП-10-1 М1 и М2

Исполнение X

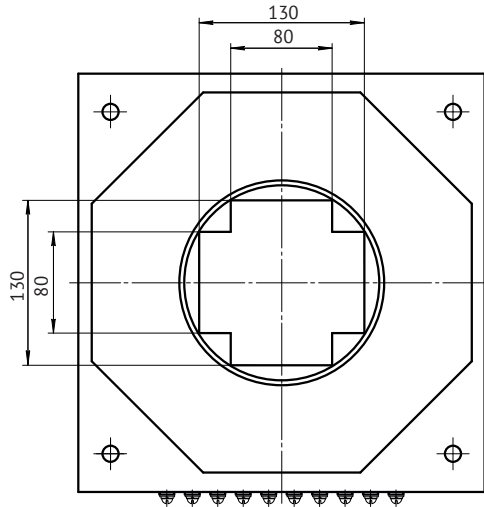


Исполнение Y

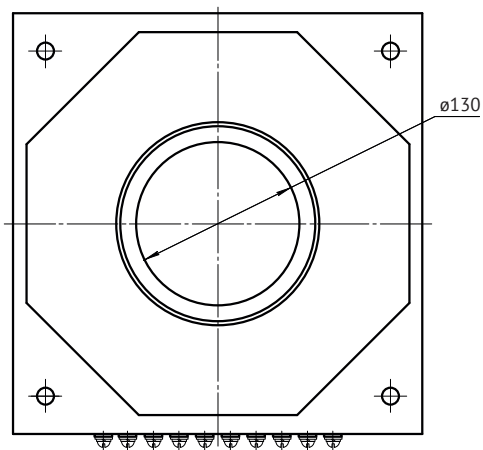


Варианты исполнения проходного отверстия для ТЛП-10-1 М3

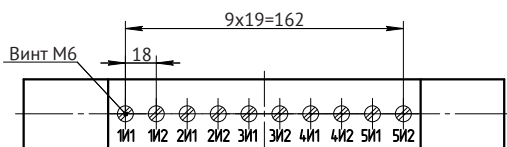
Исполнение X



Исполнение Y



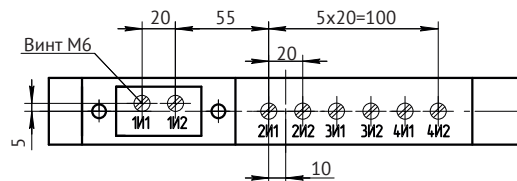
Расположение контактов вторичных обмоток



Трансформаторы с вторичными обмотками от одной до пяти

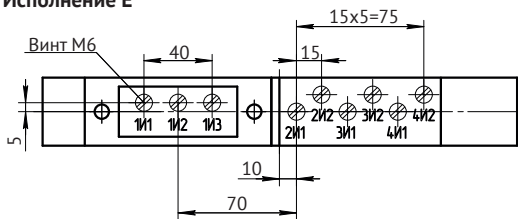
Исполнение С

Наличие крышки для защиты и пломбирования измерительной вторичной обмотки

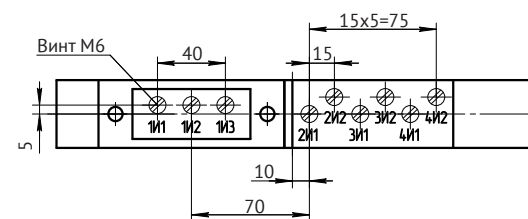


Трансформаторы с вторичными обмотками от одной до четырёх с крышкой для защиты и пломбирования измерительной обмотки

Исполнение Е

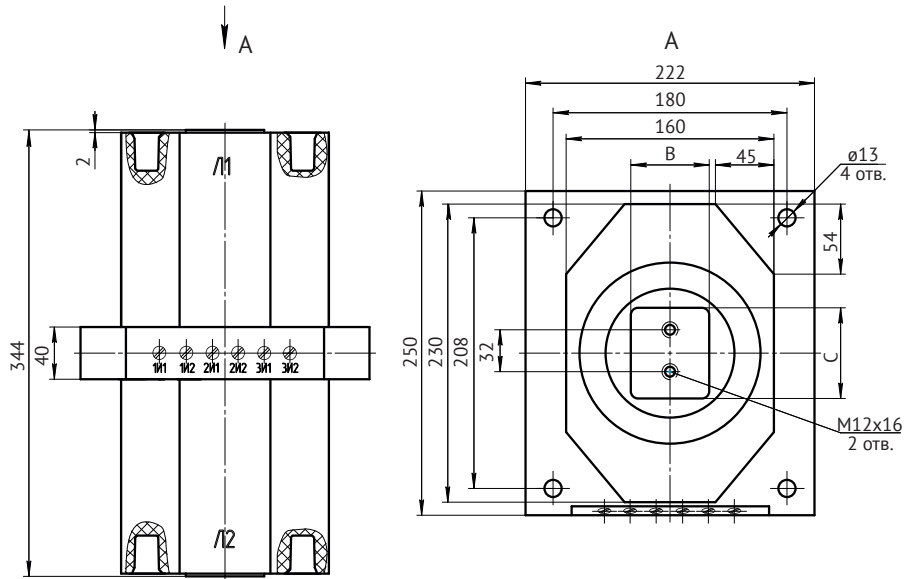


Трансформаторы с вторичными обмотками от одной до четырёх и переключением по вторичной обмотке



Трансформаторы с вторичными обмотками от одной до четырёх с переключением по вторичной обмотке с крышкой для защиты и пломбирования измерительной обмотки

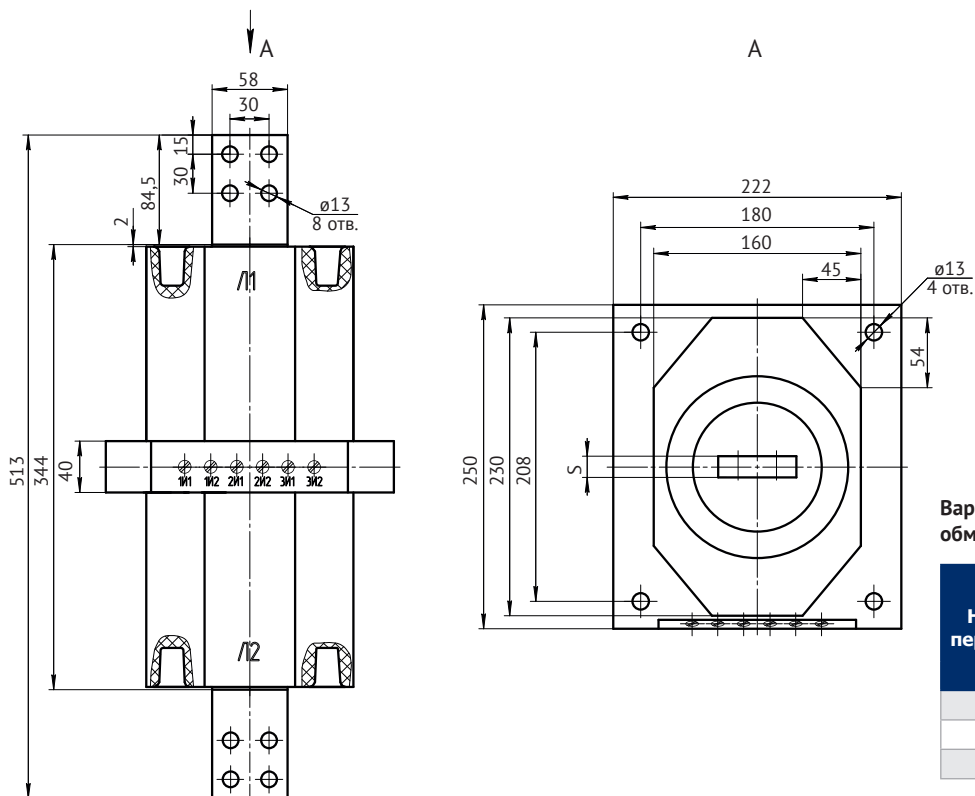
ТЛП-10-2 М1А



Варианты контактов первичной обмотки для ТЛП-10-2 М1А

Номинальный первичный ток, А	Размеры контактов первичной обмотки, мм
	ВхС
10...1000	60x70
10...1500	60x80

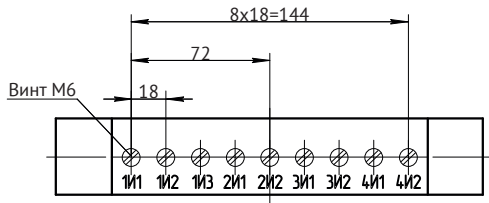
ТЛП-10-2 М1В



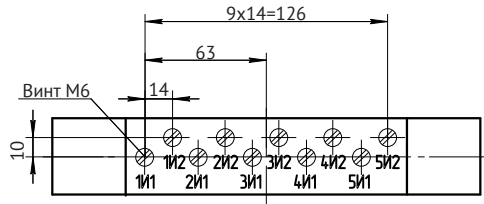
Варианты контактов первичной обмотки для ТЛП-10-2 М1В

Номинальный первичный ток, А	Размеры контактов первичной обмотки, мм
	S, мм
10...600	7
600...1000	10
1000...1500	20

Расположение контактов вторичных обмоток

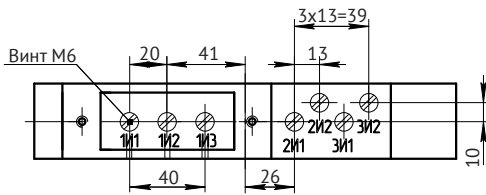


Трансформаторы с вторичными обмотками от одной до четырёх

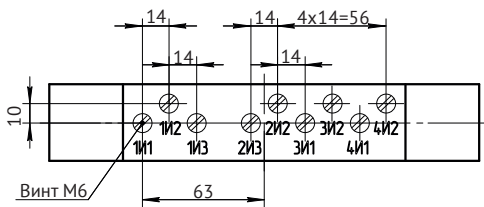


Трансформаторы с вторичными обмотками от одной до пяти

Исполнение Е



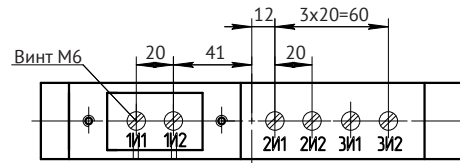
Трансформаторы с вторичными обмотками от одной до трёх и переключением по вторичной обмотке



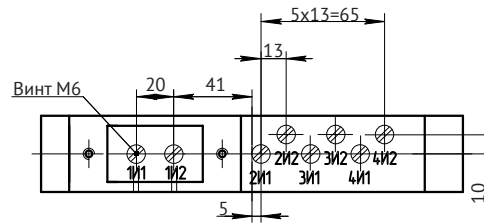
Трансформаторы с вторичными обмотками от одной до четырёх с переключением по вторичной обмотке

Исполнение С

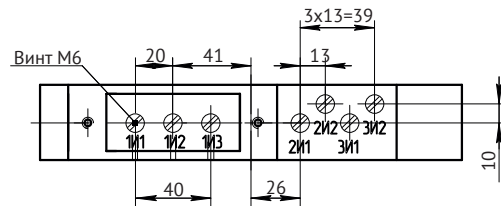
Выводы вторичных обмоток с крышкой для пломбирования



Трансформаторы с вторичными обмотками от одной до трёх с крышкой для зашиты и пломбирования измерительной обмотки

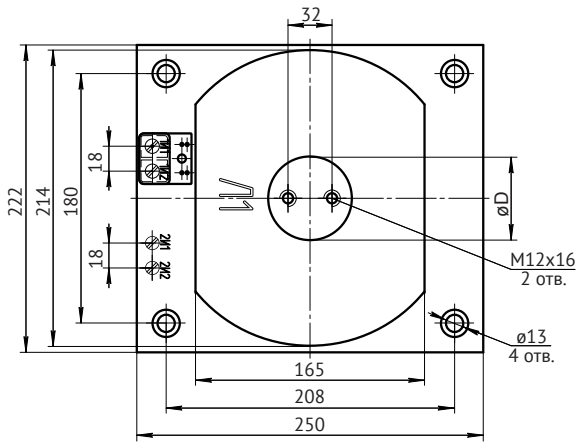
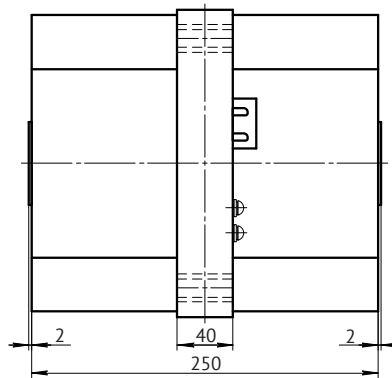
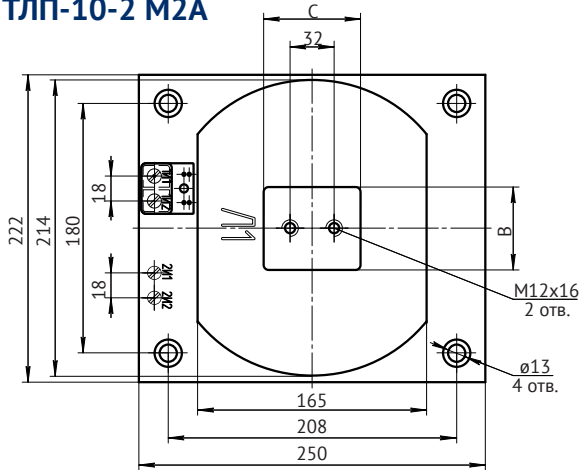


Трансформаторы с вторичными обмотками от одной до четырёх с крышкой для зашиты и пломбирования змерительной обмотки



Трансформаторы с вторичными обмотками от одной до трёх и переключением по вторичной обмотке с крышкой для зашиты и пломбирования измерительной обмотки

ТЛП-10-2 М2А



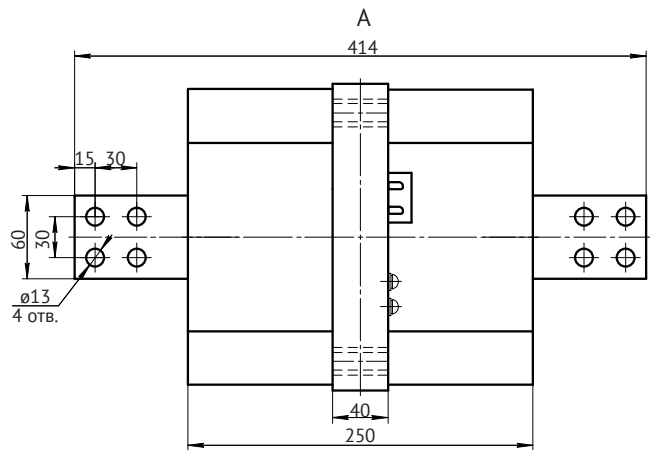
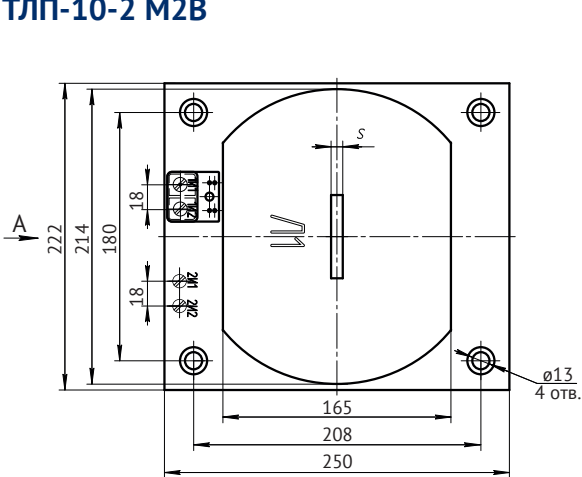
Варианты контактов первичной обмотки для ТЛП-10-2 М2А

Номинальный первичный ток, А	Размеры контактов первичной обмотки, мм	
	ØD	ВxС
10...400	60	-
10...1500	-	60x70

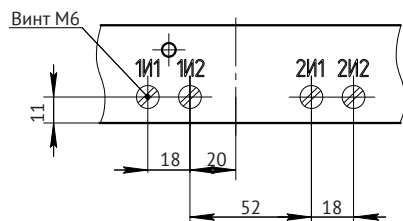
Варианты контактов первичной обмотки для ТЛП-10-2 М2В

Номинальный первичный ток, А	S, мм
10...600	7
600...1000	10
1000...1500	20

ТЛП-10-2 М2В



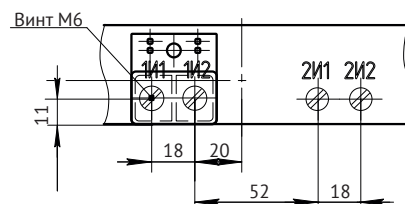
Расположение контактов вторичных обмоток



Трансформаторы с вторичными обмотками от одной до двух

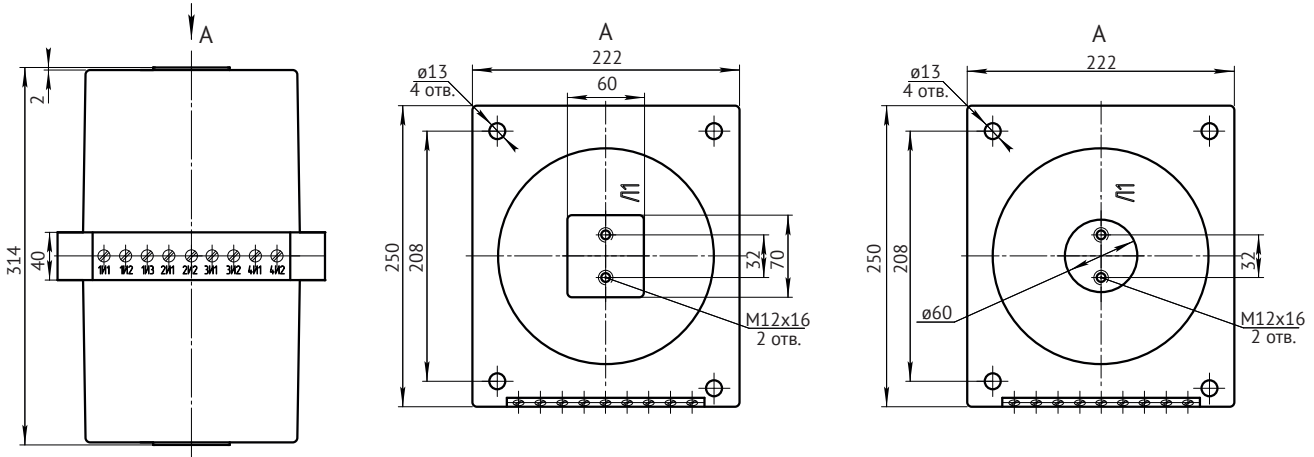
Исполнение С

Выводы вторичных обмоток с крышкой для пломбирования

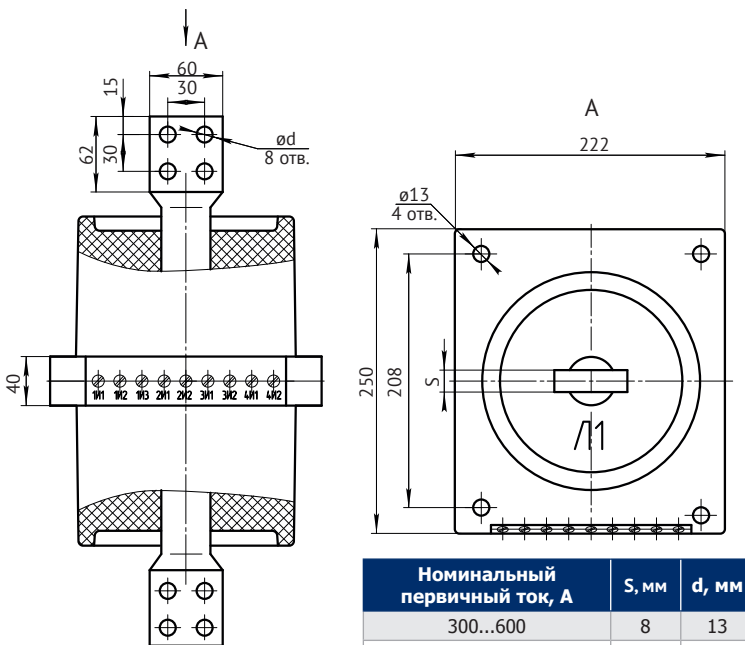


Трансформаторы с вторичными обмотками от одной до двух с крышкой для защиты и пломбирования измерительной обмотки

ТЛП-10-3 М1А

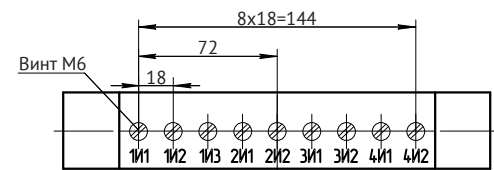


ТЛП-10-3 М1В

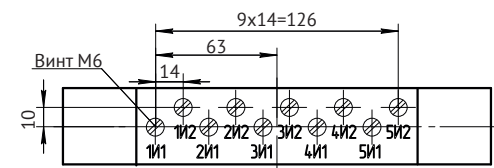


Номинальный первичный ток, А	S, мм	d, мм
300...600	8	13
600...1000	10	13
1000...2000	20	13

Расположение контактов вторичных обмоток

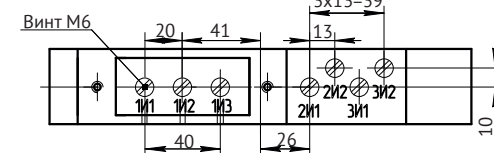


Трансформаторы с вторичными обмотками от одной до четырёх



Трансформаторы с вторичными обмотками от одной до пяти

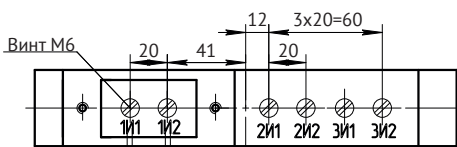
Исполнение Е



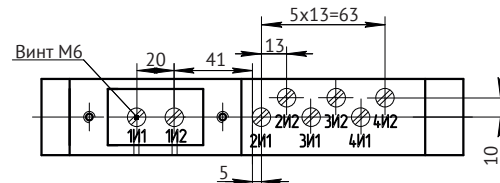
Трансформаторы с вторичными обмотками от одной до трёх и переключением по вторичной обмотке

Исполнение С

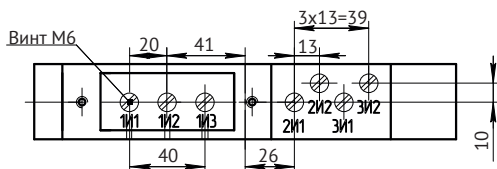
Выходы вторичных обмоток с крышкой для пломбирования



Трансформаторы с вторичными обмотками от одной до четырёх с крышкой для защиты и пломбирования измерительной обмотки

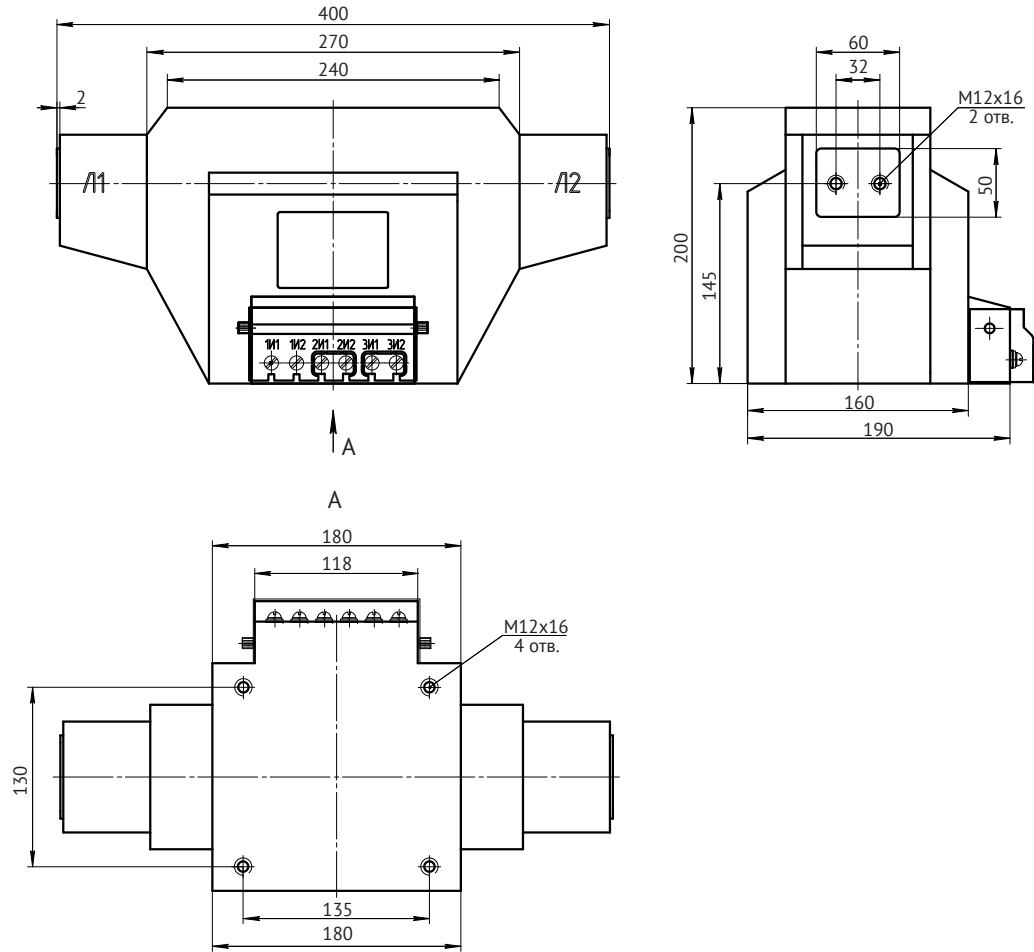


Трансформаторы с вторичными обмотками от одной до трёх с крышкой для защиты и пломбирования измерительной обмотки

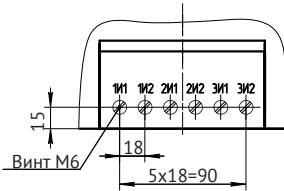


Трансформаторы с вторичными обмотками от одной до трёх и переключением по вторичной обмотке с крышкой для защиты и пломбирования измерительной обмотки

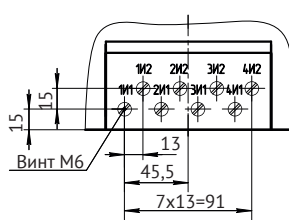
ТЛП-10-5 М1



Расположение контактов вторичных обмоток

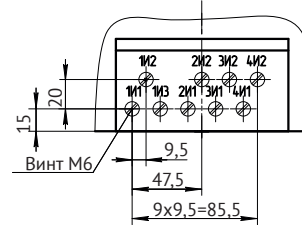


Трансформаторы с вторичными обмотками от одной до трёх



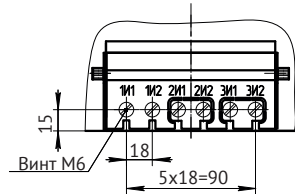
Трансформаторы с вторичными обмотками от одной до четырёх

Исполнение Е

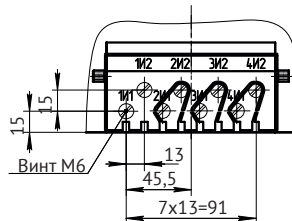


Трансформаторы с вторичными обмотками от одной до четырёх и переключением по вторичной обмотке

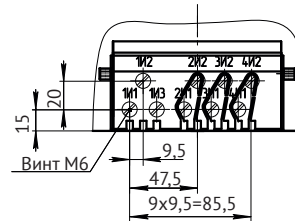
Исполнение С



Трансформаторы с вторичными обмотками от одной до трёх с крышкой для защиты и пломбирования измерительной обмотки

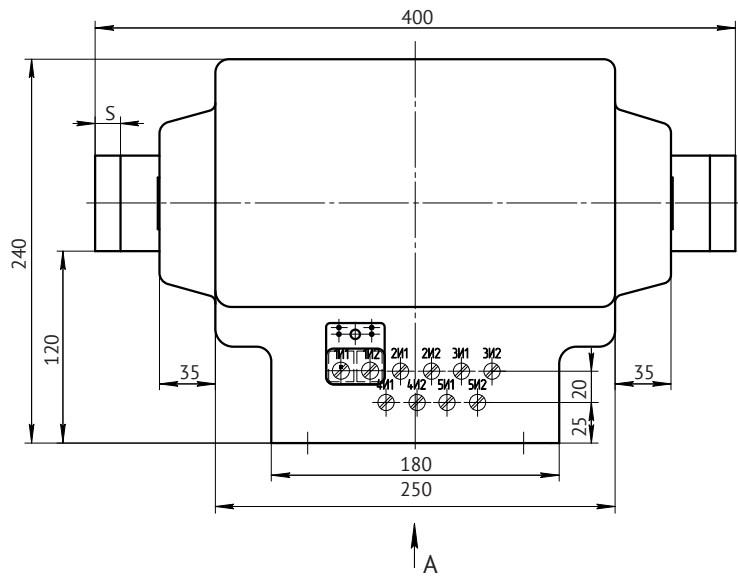


Трансформаторы с вторичными обмотками от одной до четырёх с крышкой для защиты и пломбирования измерительной обмотки



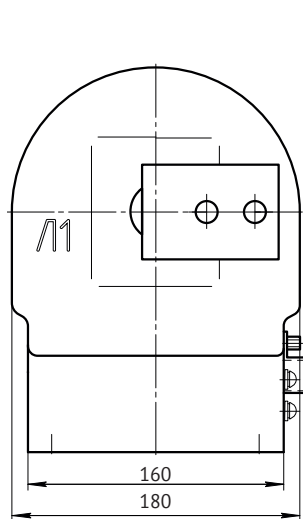
Трансформаторы с вторичными обмотками от одной до четырёх и переключением по вторичной обмотке с крышкой для защиты и пломбирования измерительной обмотки

ТЛП-10-5 М2

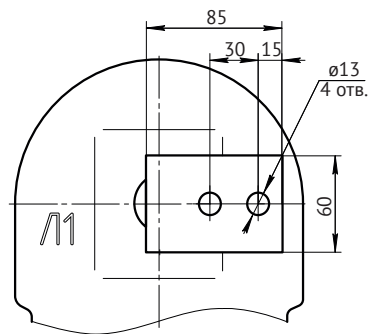


Варианты контактов первичной обмотки для ТЛП-10-5 М2

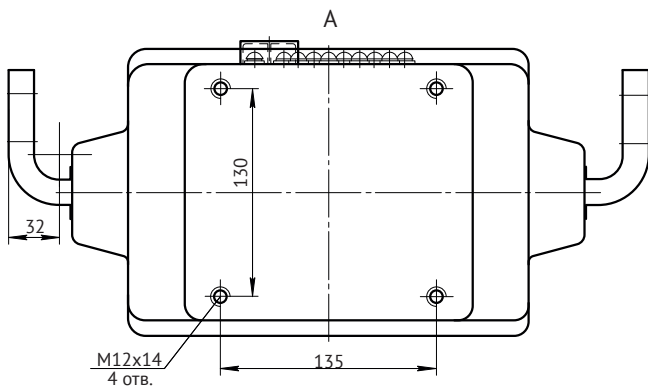
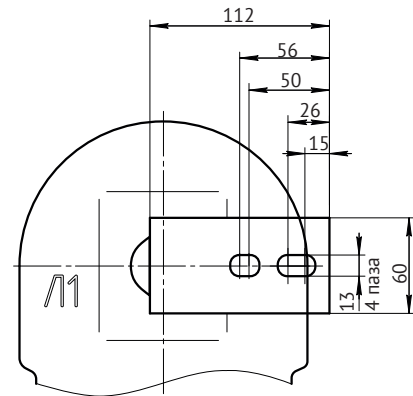
Номинальный первичный ток, А	Размеры контактов первичной обмотки, мм
	S, мм
до 1500	12,5
1500...2000	16



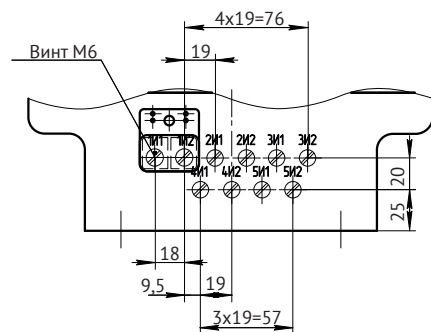
до 1500 А



от 1500 до 2000 А

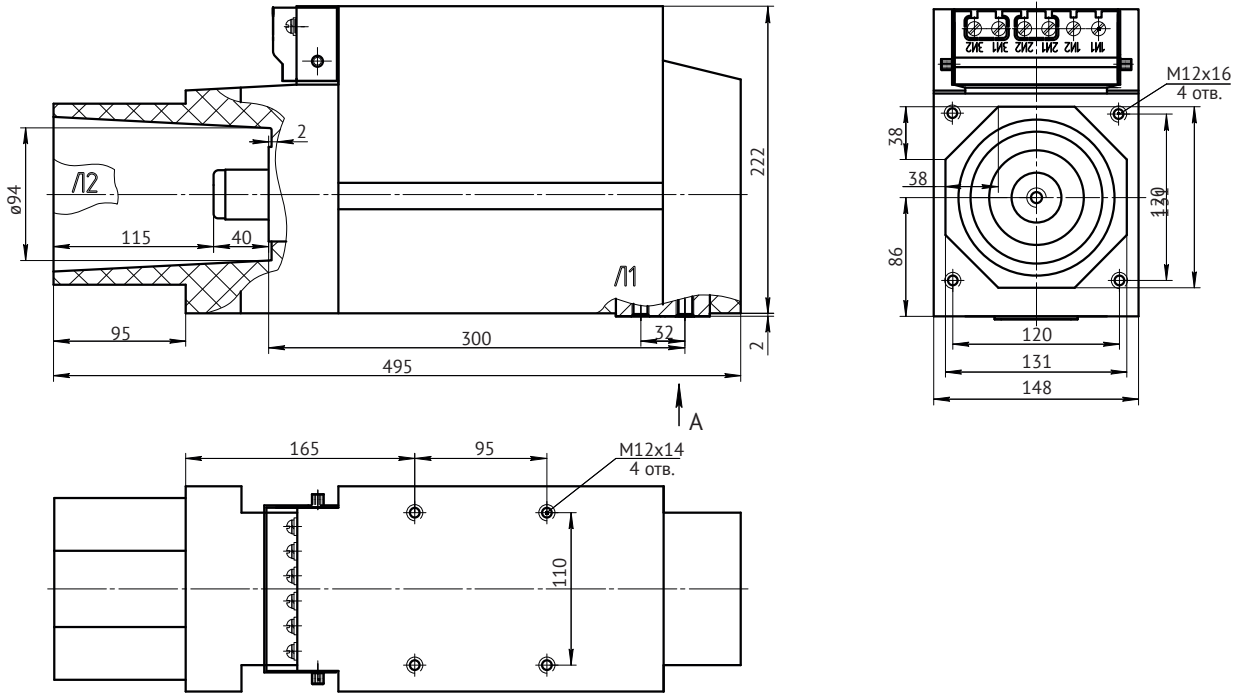


Исполнение С

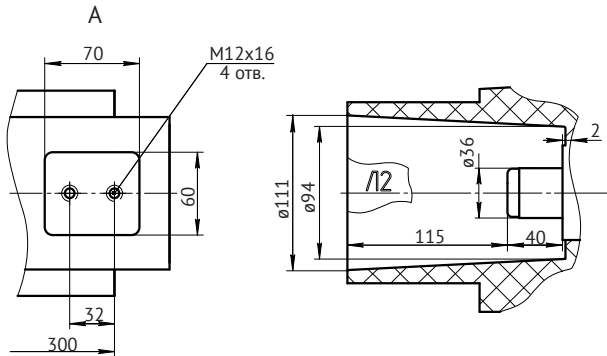


Трансформаторы с вторичными обмотками от одной до пяти с крышкой для защиты и пломбирования измерительной обмотки

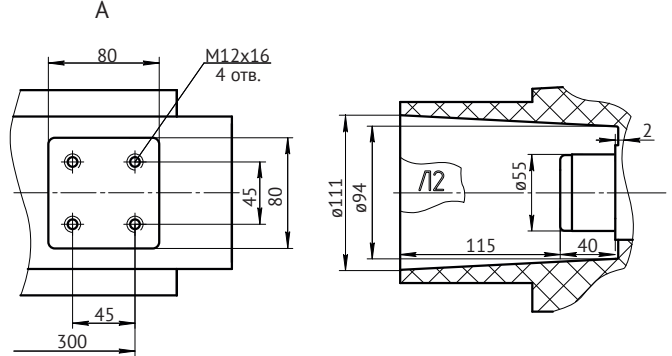
ТЛП-10-6 М1



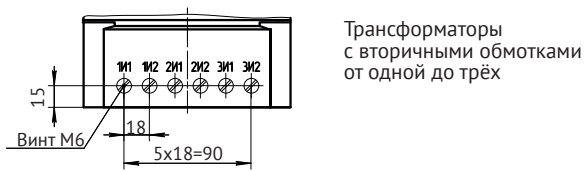
Для номинальных первичных токов от 5 до 1500 А



Для номинального первичного тока до 2000 А

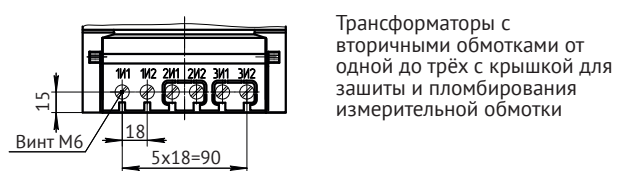


Расположение контактов вторичных обмоток

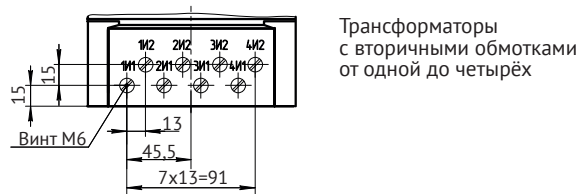


Трансформаторы с вторичными обмотками от одной до трёх

Исполнение С



Трансформаторы с вторичными обмотками от одной до трёх с крышкой для защиты и пломбирования измерительной обмотки

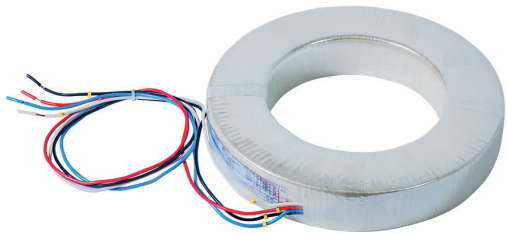


Трансформаторы с вторичными обмотками от одной до четырёх



Трансформаторы с вторичными обмотками от одной до четырёх с крышкой для защиты и пломбирования измерительной обмотки

Трансформаторы тока встроенные ТВ-ЭК М1



Трансформаторы ТВ-ЭК исп. М1 применяются в качестве комплектующих изделий силовых трансформаторов и вакуумных выключателей и устанавливаются внутри бака силового трансформатора или кожуха выключателя. Первичной обмоткой для данных трансформаторов служит ввод силового трансформатора и вакуумного выключателя. Среда – воздух или масло. Изоляцией для трансформаторов служит изоляция, предусмотренная для первичной обмотки конечного изделия. Выводы вторичных обмоток изготавливаются гибкими проводами в соответствии с конструктивными особенностями конечного изделия.

Пример обозначения трансформатора тока

Пример обозначения трансформатора на номинальное напряжение ввода 10 кВ, исполнения М1, с габаритными размерами $D_{нар}=630$ мм, $d_{внутр}=470$ мм, $h=100$ мм, на номинальный первичный ток 6000 А, номинальный вторичный ток 5 А, класса точности 0,2S – 15 ВА, с дополнительными отводами: на ток 1000А класса точности 0,5S – 20 ВА и 2000 А класса точности 0,2 – 20 ВА, климатического исполнения УХЛ, категории размещения 3, при заказе:

ТВ-ЭК-10-М1-0,5S/0,2/0,2S-1000-2000-6000/5-УХЛ3 (630x470x100)

Технические характеристики

Наименование параметра	Значение параметра
Номинальное напряжение ввода, кВ	0,66; 3; 6; 10; 15; 20; 24; 27; 35; 110; 150; 220; 330; 500; 750
Номинальный первичный ток, А	50; 75; 100; 125; 150; 175; 200; 225; 250; 275; 300; 375; 400; 450; 500; 550; 600; 650; 700; 750; 800; 900; 1000; 1050; 1100; 1150; 1200; 1250; 1300; 1400; 1500; 1550; 1600; 1650; 1700; 1750; 1800; 1900; 2000; 2500; 2550; 2600; 2650; 2700; 2750; 2800; 2900; 3000; 3100; 3200; 3250; 3300; 3500; 3550; 3600; 3650; 3700; 3750; 3800; 3900; 4000; 4100; 4200; 4250; 4300; 4500; 4550; 4600; 4650; 4700; 4750; 4800; 4900; 5000; 5500; 6000; 6500; 7000; 7500; 8000; 9000; 10000; 11000; 12000; 13000; 14000; 15000; 16000; 18000; 20000; 21000; 22000; 23000; 24000; 25000; 26000; 28000; 30000; 31000; 32000
Номинальный вторичный ток, А	1; 5
Номинальная частота, Гц	50; 60
Число вторичных обмоток	до 5
Номинальные вторичные нагрузки $\cos\varphi=0,8$, ВА	от 1 до 100
Номинальный класс точности, согласно ГОСТ 7746:	
обмотки для измерений	0,2S; 0,2; 0,5S; 0,5; 1; 3; 5; 10
обмотки для защиты	5P или 10P
Номинальная предельная кратность $K_{ном}$ вторичной обмотки для защиты	от 2 до 30
Номинальный коэффициент безопасности приборов $K_{Бном}$ обмотки для измерений	от 3 до 30
Масса, кг не более	в соответствии с заказом

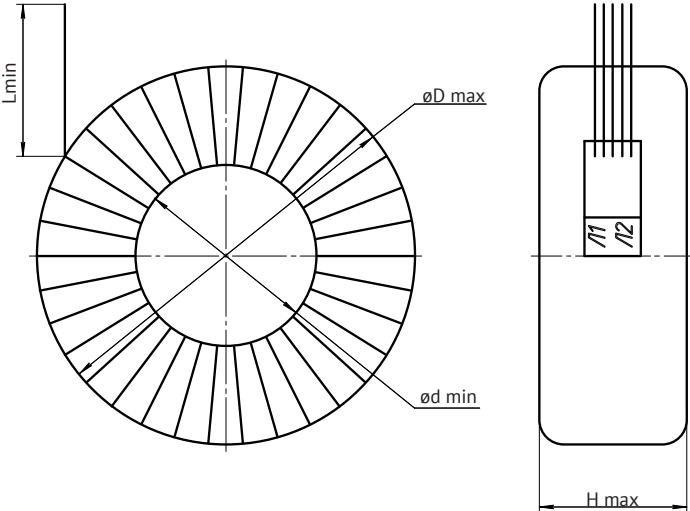
Примечание.

При заказе встроенного трансформатора необходимо указать:

- тип исполнения трансформатора;
- предельные габаритноустановочные размеры;
- номинальный первичный ток (при наличии нескольких первичных токов указать каждый);
- номинальный вторичный ток;
- номинальный класс точности трансформатора (при наличии нескольких первичных токов класс точности должен быть указан для каждого ответвления);
- номинальная вторичная нагрузка трансформатора (при наличии нескольких первичных токов номинальная вторичная нагрузка должна быть указана для каждого ответвления);
- номинальная предельная кратность обмотки для защиты (при наличии нескольких первичных токов номинальная предельная кратность обмотки для защиты должна быть указана для каждого ответвления);
- номинальный коэффициент безопасности приборов (при наличии нескольких первичных токов номинальный коэффициент безопасности должен быть указан для каждого ответвления).

Габаритные, установочные и присоединительные размеры

ТВ-ЭК М1



Трансформаторы напряжения заземляемые ЗНОЛ(П)-ЭК



Трансформаторы напряжения рассчитаны на широкое применение в комплектных распределительных устройствах внутренней и наружной установки, камерах КСО, токопроводах генераторного напряжения и напряжения собственных нужд электростанций и подстанций.

Изготавливаются по ТУ 3414-010-52889537-08.

Климатическое исполнение трансформаторов напряжения У, УХЛ или Т, категории размещения 1, 2 или 3.

ГОСТ 15150-69 и ГОСТ 15543.1-89.

Структура условного обозначения

ЗНОЛ(П)-ЭК- X_1 - X_2 - X_3 - X_4 - X_5 - X_6 / X_7 - X_8 / X_9 - X_{10} - X_{11}

ЗНОЛ(П)-ЭК	- Серия
X_1	- Класс напряжения: 3; 6; 10; 15; 20; 24; 27; 35 кВ
X_2	- Габарит трансформатора: М1; М2; М3; М4; М6; М7; МН30; МН31
X_3	- Номинальное напряжение первичной обмотки
X_4	- Номинальное напряжение основной вторичной обмотки
X_5	- Номинальное напряжение дополнительной вторичной обмотки
X_6	- Класс точности измерительной вторичной обмотки
X_7	- Класс точности защитной вторичной обмотки
X_8	- Номинальная вторичная нагрузка для измерительной вторичной обмотки
X_9	- Номинальная вторичная нагрузка для защитной вторичной обмотки
X_{10}	- Климатическое исполнение и категория размещения
X_{11}	- Уровень изоляции

Пример записи при заказе и в документации условного обозначения трансформатора напряжения ЗНОЛ-ЭК, класса напряжения 10 кВ, конструктивного исполнения М2, на номинальное напряжение первичной обмотки $10000/\sqrt{3}$, номинальное напряжение основной вторичной обмотки «а1-х1» для учета $100/\sqrt{3}$, номинальное напряжение основной вторичной обмотки «а2-х2» для защиты $100/\sqrt{3}$, номинальное напряжение обмотки «ад-хд» для контроля изоляции $100/3$, класс точности вторичной обмотки для учета 0,2, обмотки для защиты 0,5, класс точности вторичной обмотки для контроля изоляции 3,0, номинальные вторичные нагрузки 30ВА для класса 0,2, 50ВА для класса 0,5 и 200ВА для обмотки класса 3,0, климатическое исполнение «У», категория размещения 3 по ГОСТ 15150-69, уровень изоляции «а» по ГОСТ 1516.3:

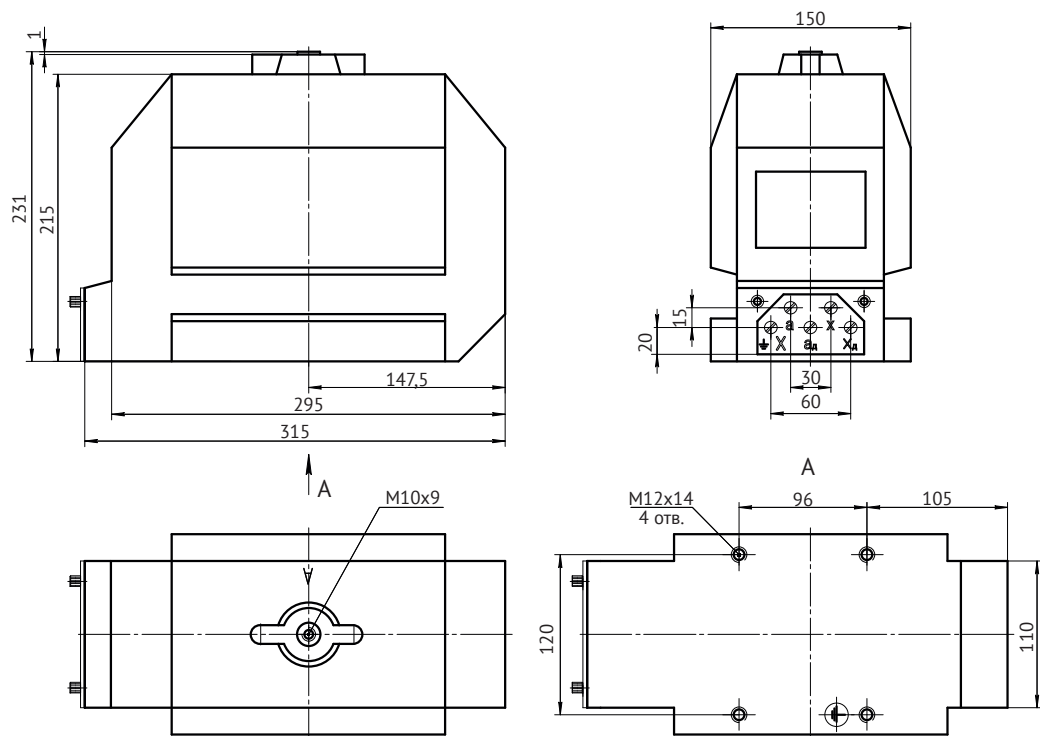
ЗНОЛ-ЭК-10-М2-10000/ $\sqrt{3}$ -100 $\sqrt{3}$ -100 $\sqrt{3}$ -100/3-0,2/0,5/3,0-30/50/200-У3-а

Технические характеристики

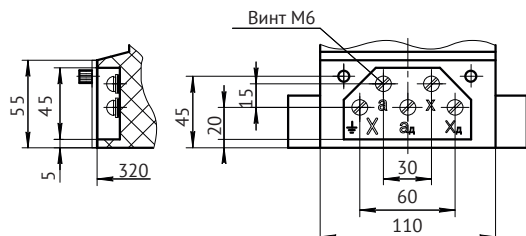
Наименование параметра	Значение параметра							
Класс напряжения, кВ	3	6	10	15	20	24	27	35
Наибольшее рабочее напряжение, кВ	3,6	7,2	12	17,5	24	26,5	30	40,5
Номинальное напряжение первичной обмотки, В	3000/√3 3300/√3	6000/√3 6300/√3 6600/√3 6900/√3	10000/√3 10500/√3 11000/√3	13800/√3 15000/√3 15750/√3 16000/√3	18000/√3 20000/√3 22000/√3	24000/√3	27000/√3 27500/√3	35000/√3 36000/√3
Номинальный класс точности:								
обмотки для измерений	0,2; 0,5; 1; 3							
обмотки для защиты	ЗР или 6Р							
Номинальное напряжение основной вторичной обмотки, В	100; 110; 100/√3; 110/√3							
Номинальное напряжение дополнительной вторичной обмотки, В	100/3; 100/√3; 100; 110/√3; 110/3; 110							
Номинальная мощность основной вторичной обмотки, ВА в классе точности:								
0,2	1,25-15	1,25-30	1,25-50					
0,5	1,25-30	1,25-50	1,25-75					
1	1,25-50	1,25-75	1,25-150					
3	1,25-150	1,25-200	1,25-300					
Номинальная мощность дополнительной вторичной обмотки, в классе точности 3, ВА	10-300							
Предельная мощность вне класса точности, ВА	160; 250; 400; 630							
Схема и группа соединения обмоток	1/1/1-0-0							
Номинальная частота, Гц	50; 60							

Габаритные, установочные и присоединительные размеры

ЗНОЛ-ЭК М1 для трансформаторов напряжения на классы напряжения 3; 6; 10 кВ

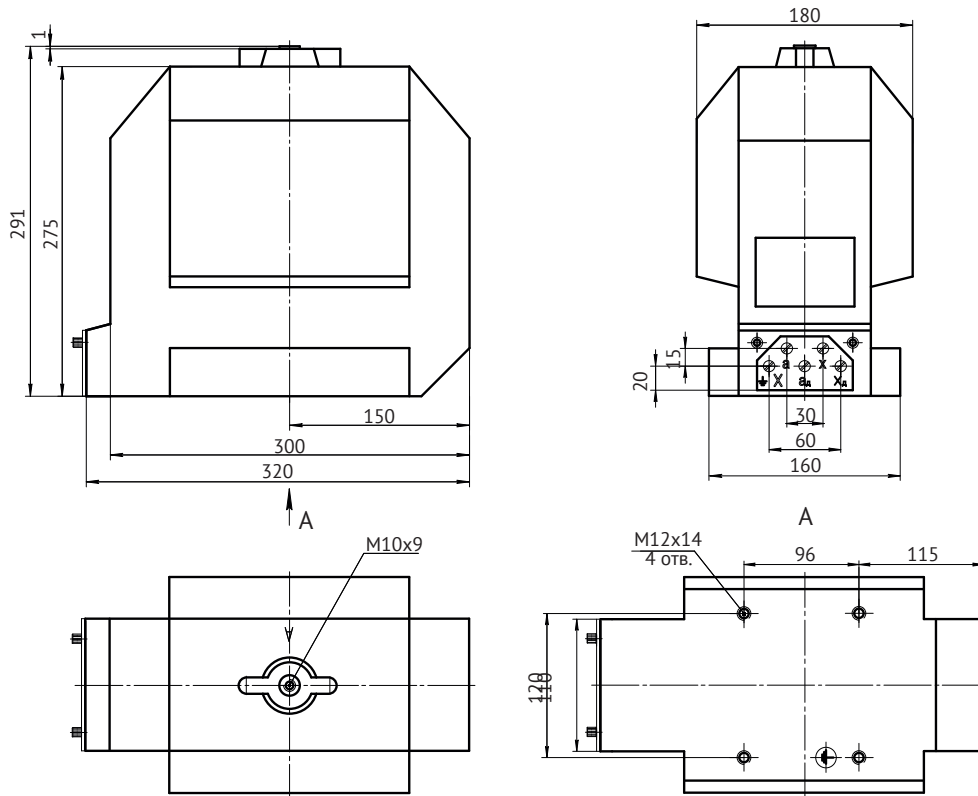


Расположение выводных контактов, крышки для защиты и пломбирования

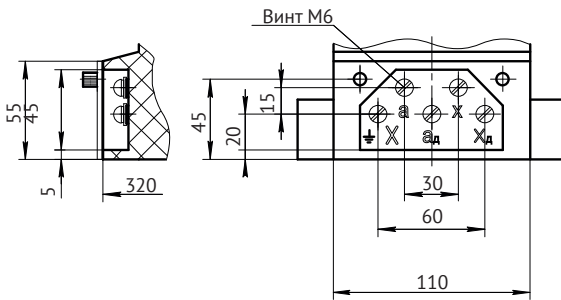


Для трансформаторов с двумя обмотками

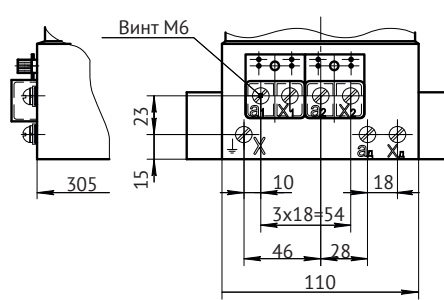
ЗНОЛ-ЭК М2 для трансформаторов напряжения на классы напряжения 3; 6; 10, 15 кВ



Расположение выводных контактов, крышки для защиты и пломбирования

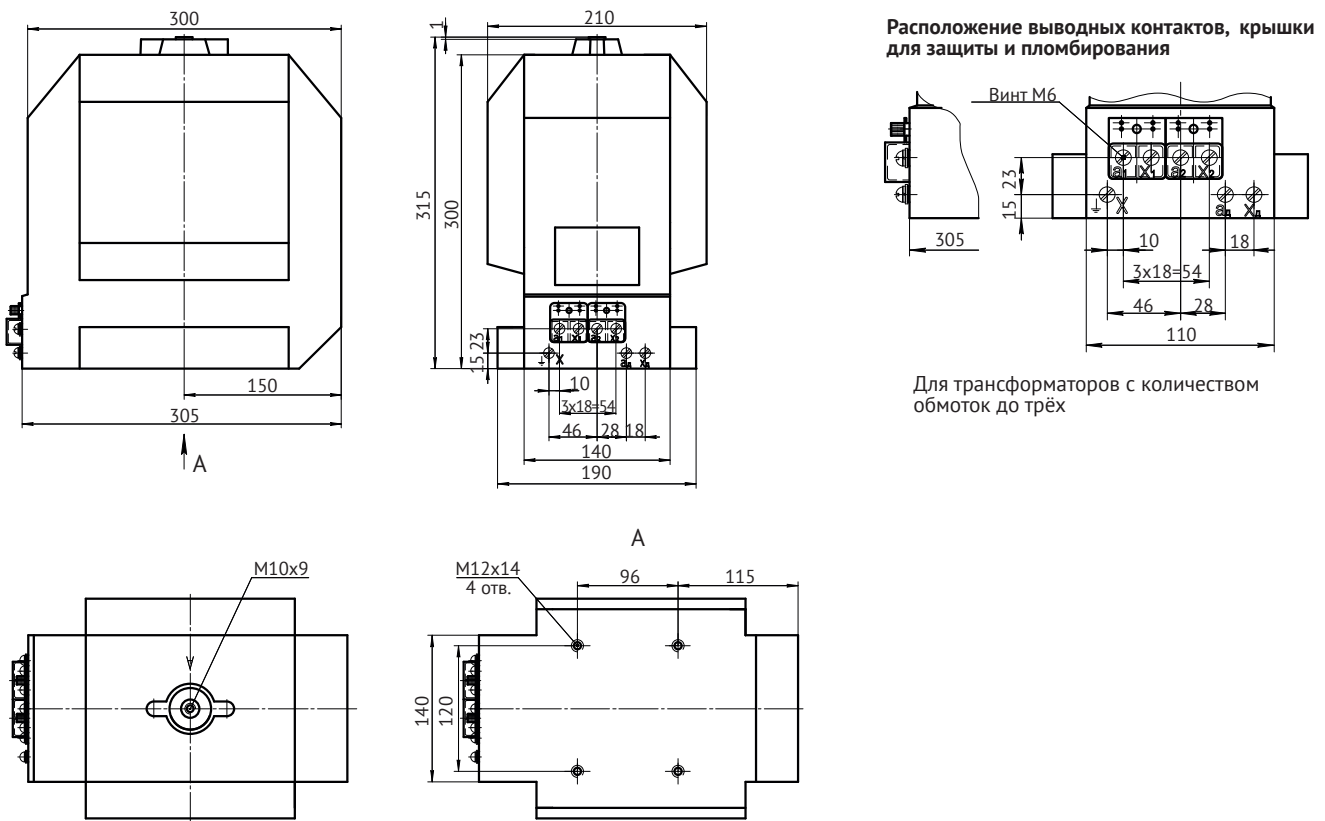


Для трансформаторов с двумя обмотками

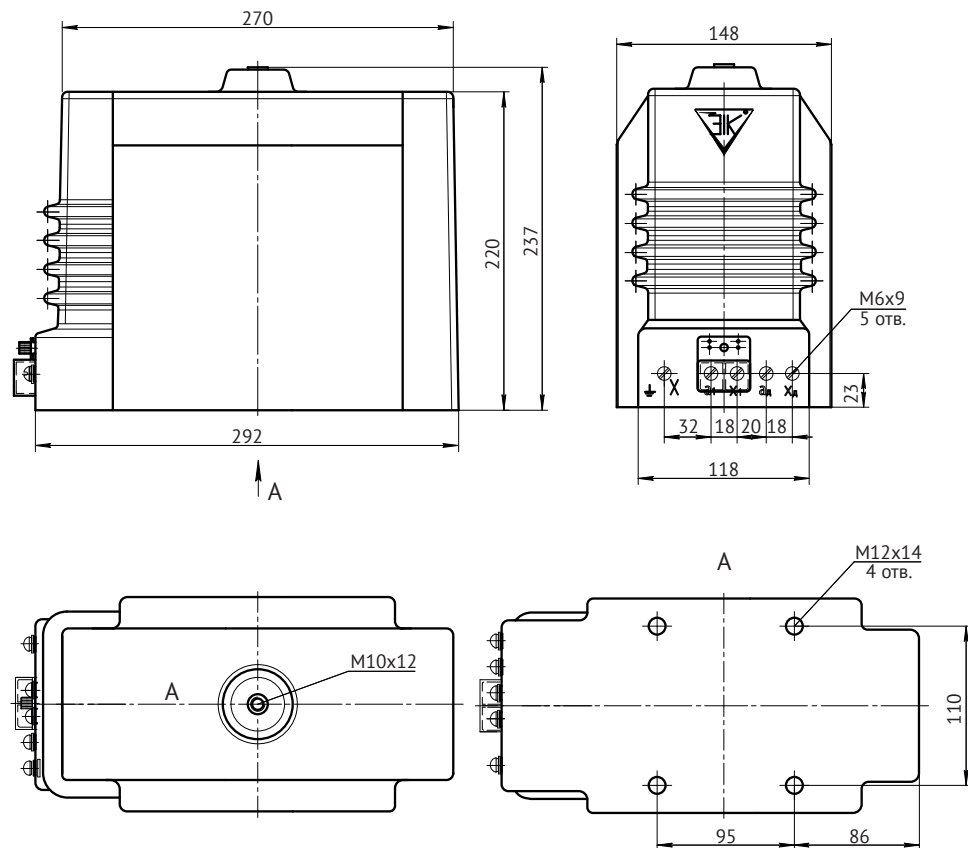


Для трансформаторов с тремя обмотками

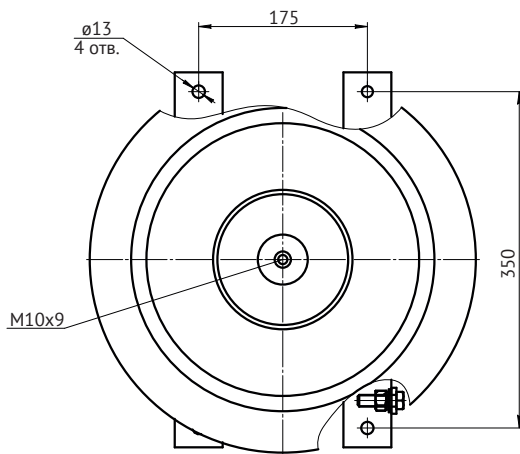
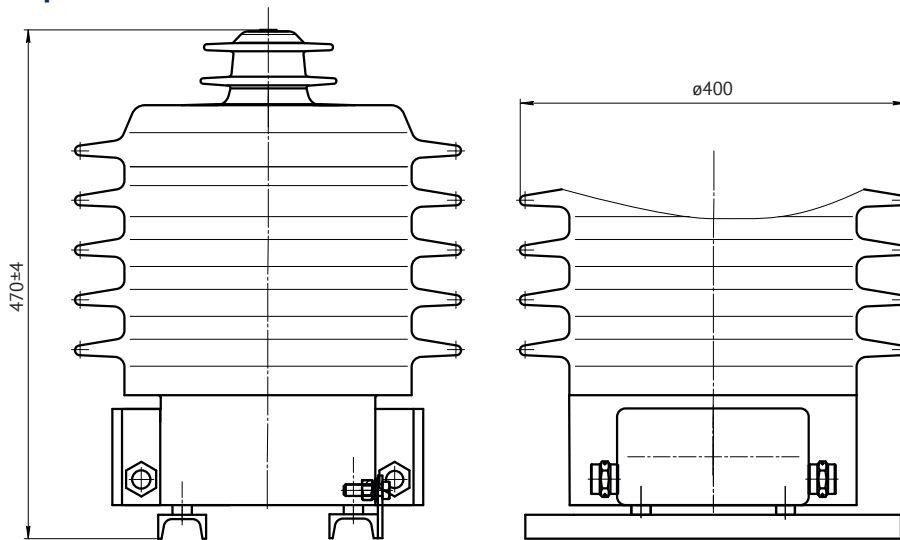
ЗНОЛ-ЭК М3 для трансформаторов напряжения на классы напряжения 3; 6; 10; 15; 20; 24 кВ



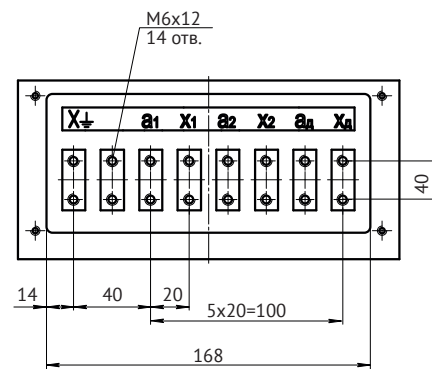
ЗНОЛ-ЭК М4 для трансформаторов напряжения на классы напряжения 3; 6; 10 кВ



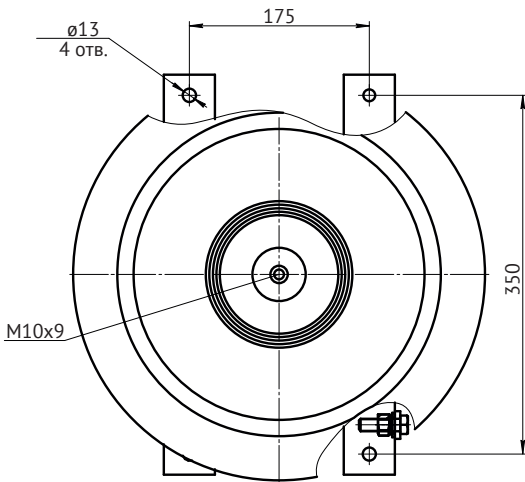
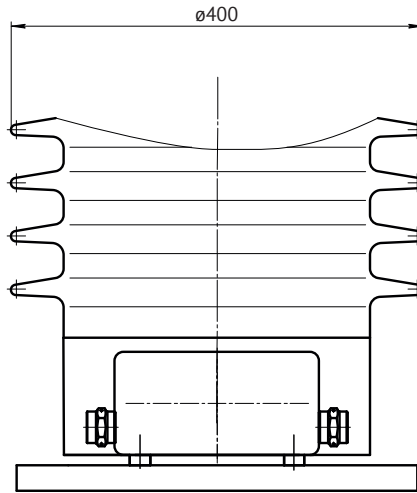
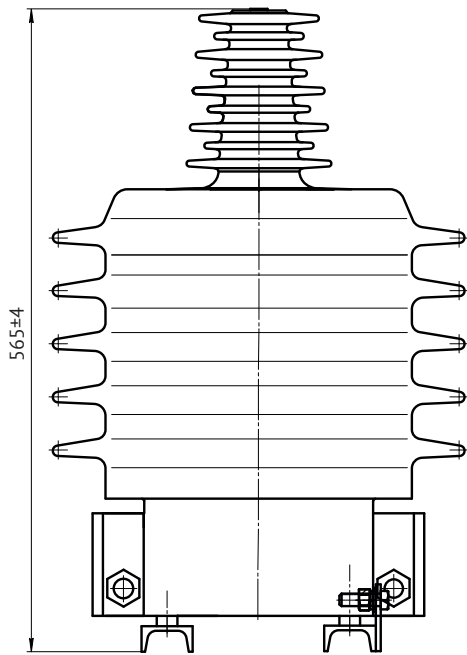
ЗНОЛ-ЭК МН30 для трансформаторов напряжения наружного исполнения на классы напряжения до 24 кВ



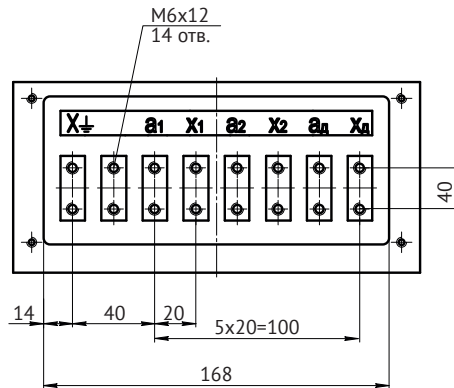
Расположение контактов вторичных обмоток



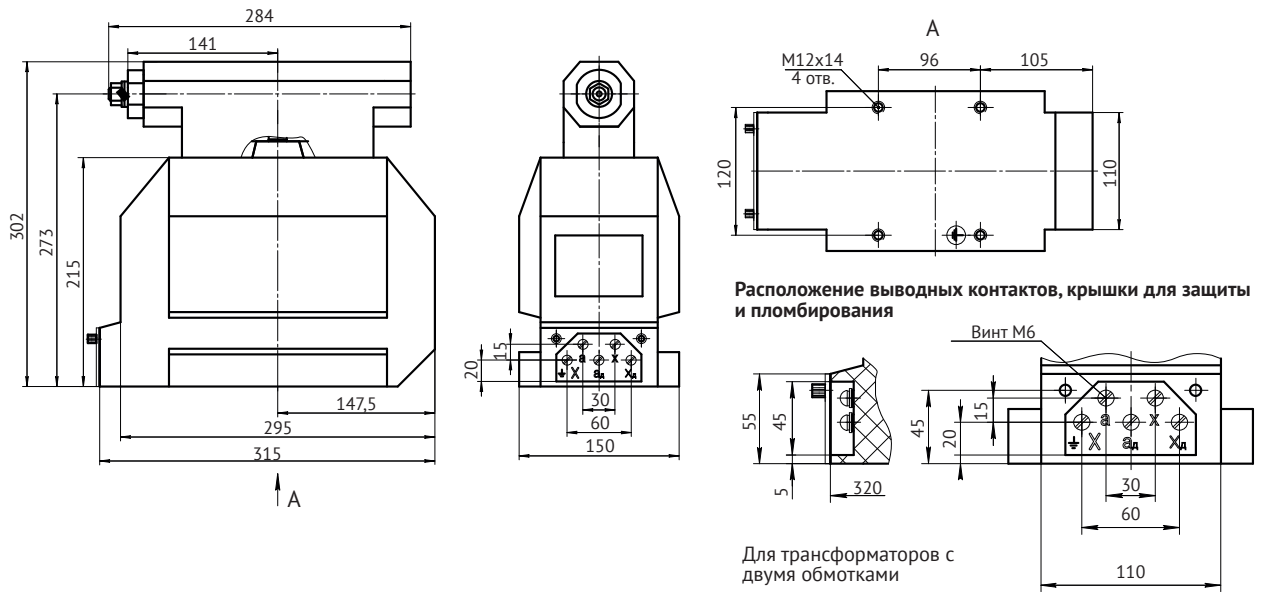
ЗНОЛ-ЭК МН31 для трансформаторов напряжения наружного исполнения на класс напряжения 35 кВ



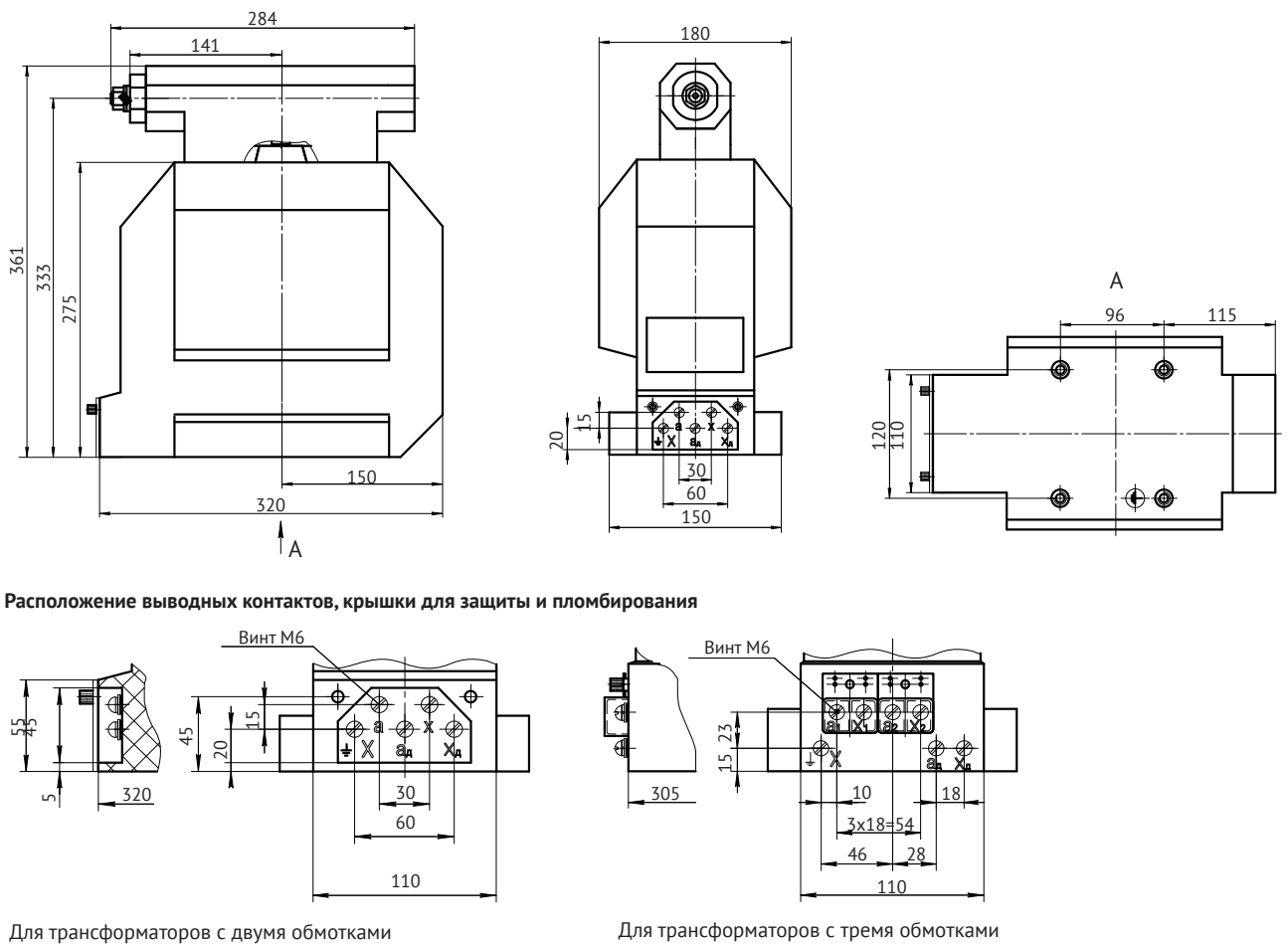
Расположение контактов вторичных обмоток



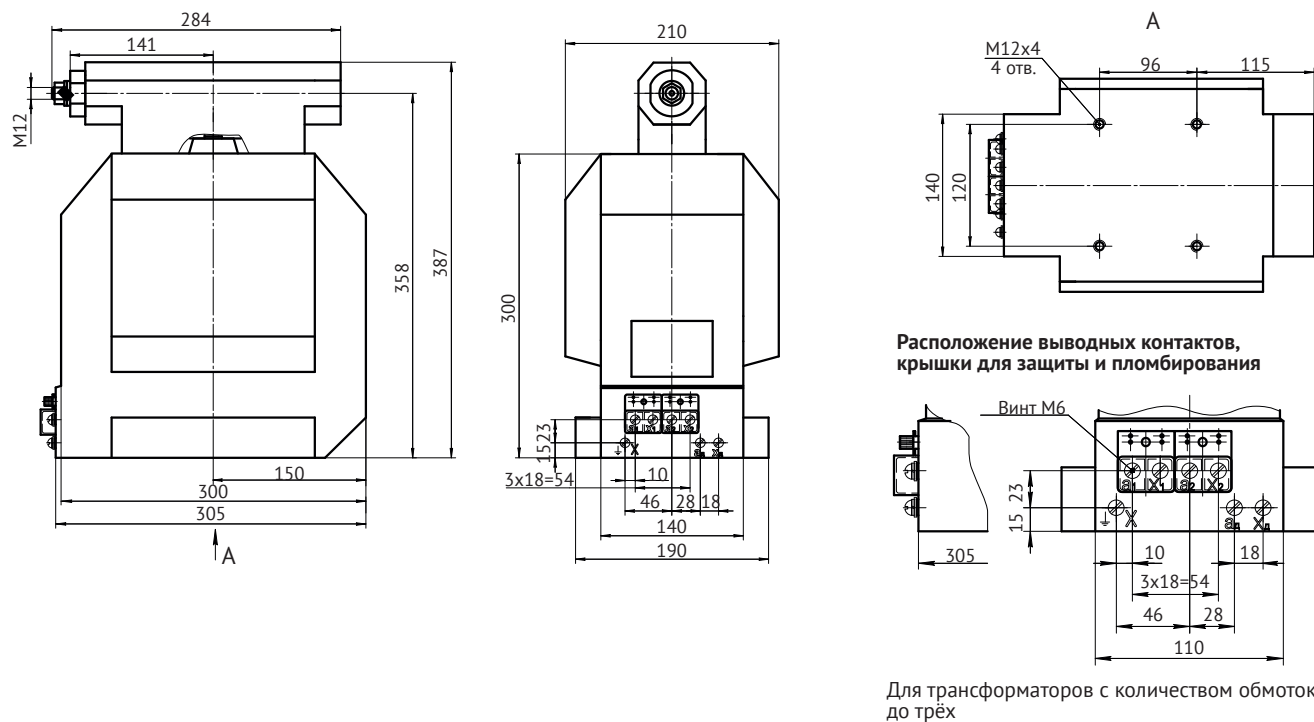
ЗНОЛП-ЭК М1 для трансформаторов напряжения с защитным предохранительным устройством на классы напряжения 3; 6; 10 кВ



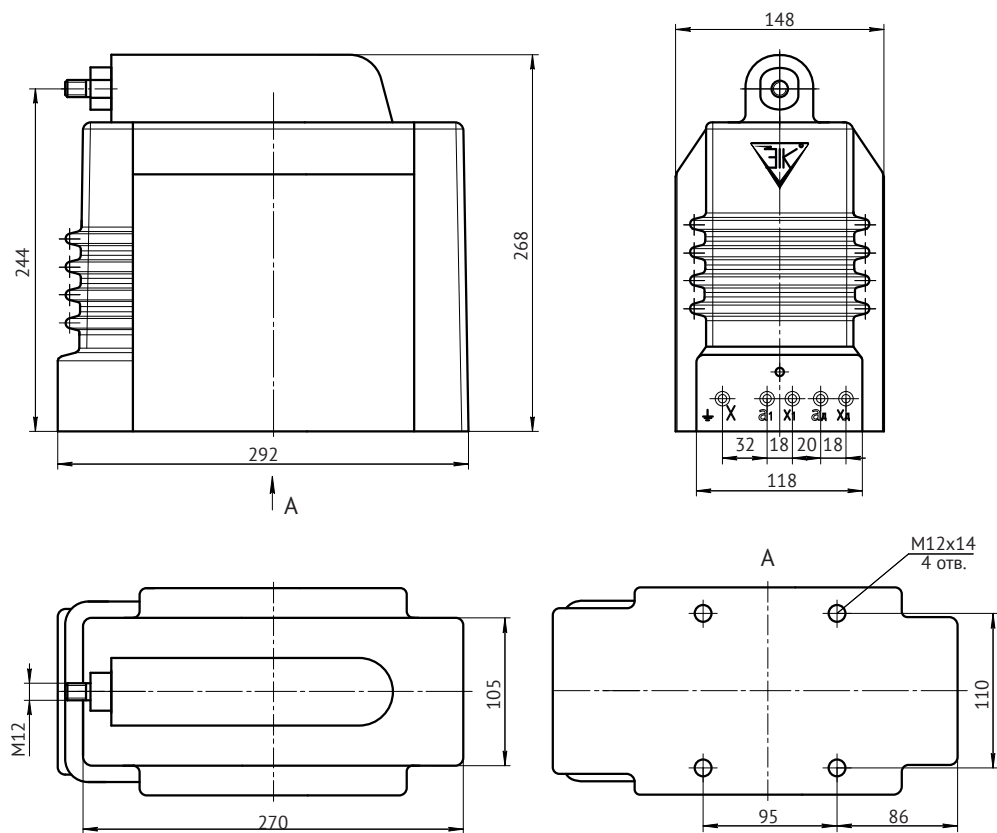
ЗНОЛП-ЭК М2 для трансформаторов напряжения с защитным предохранительным устройством на классы напряжения 3; 6; 10 кВ



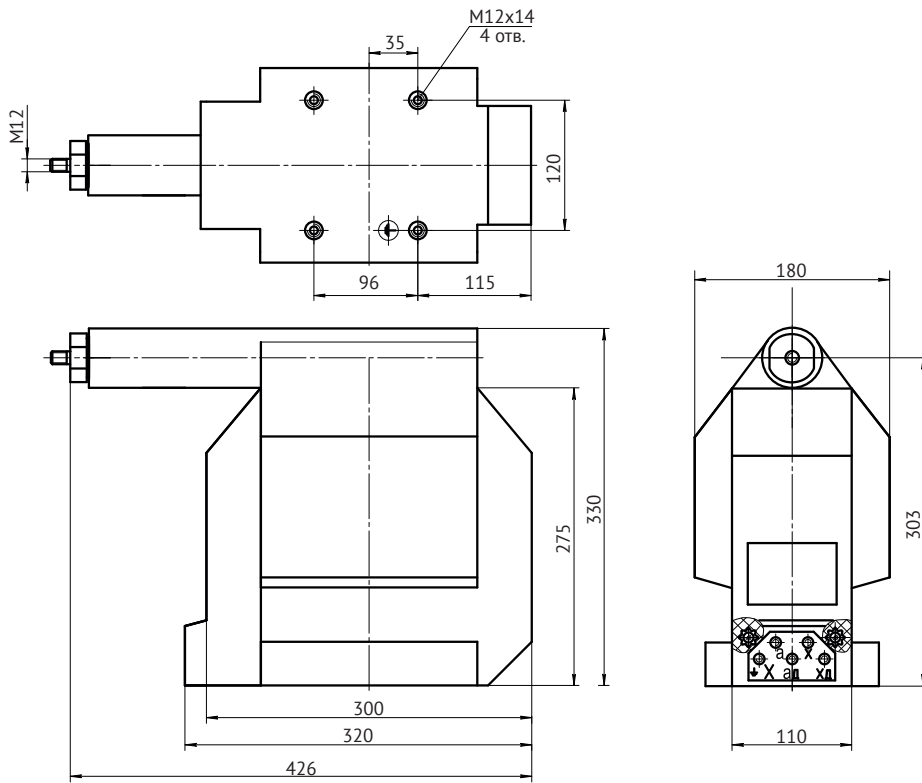
ЗНОЛП-ЭК М3 для трансформаторов напряжения с защитным предохранительным устройством на классы напряжения 3; 6; 10 кВ



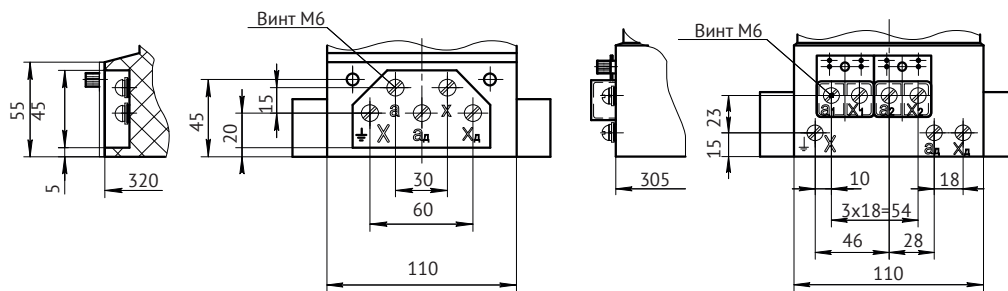
ЗНОЛП-ЭК М6 для трансформаторов напряжения на классы напряжения 3; 6; 10 кВ



ЗНОЛП-ЭК М7 для трансформаторов напряжения на классы напряжения 15; 20; 24 кВ



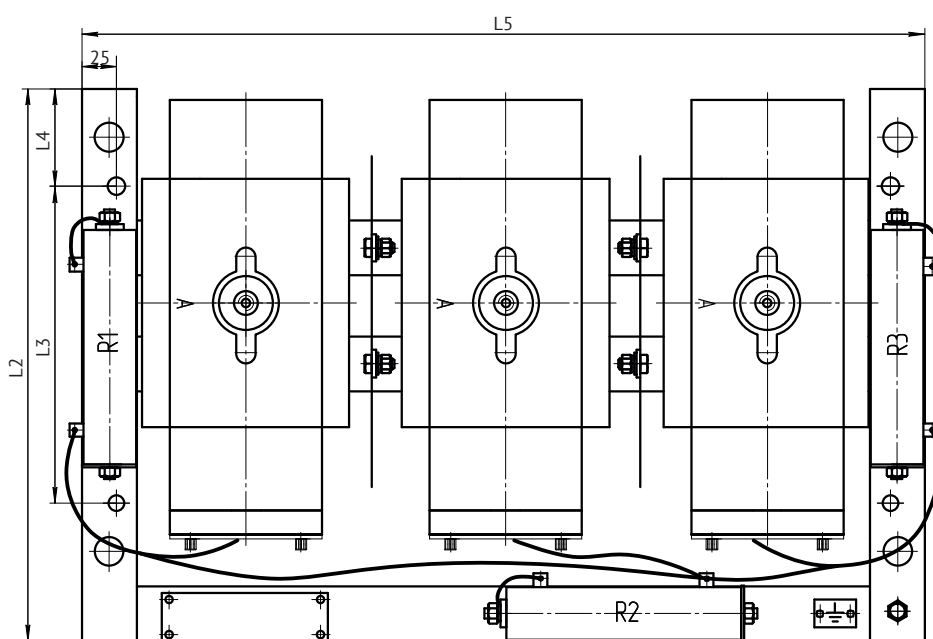
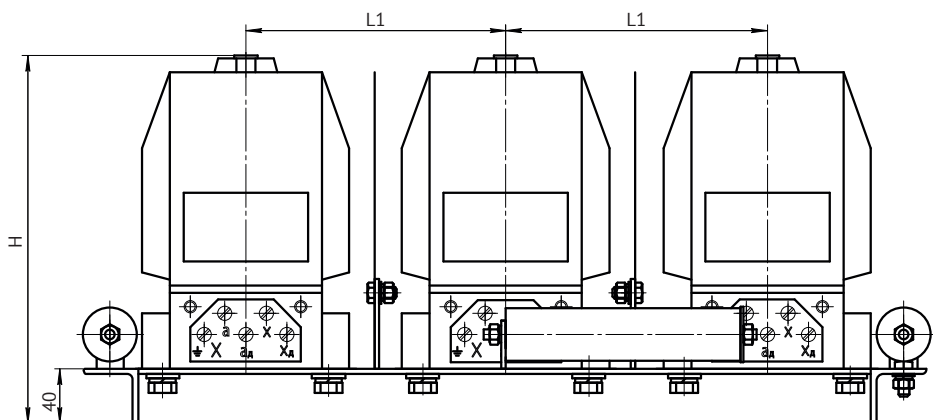
Расположение выводных контактов, крышки для защиты и пломбирования



Для трансформаторов с двумя обмотками

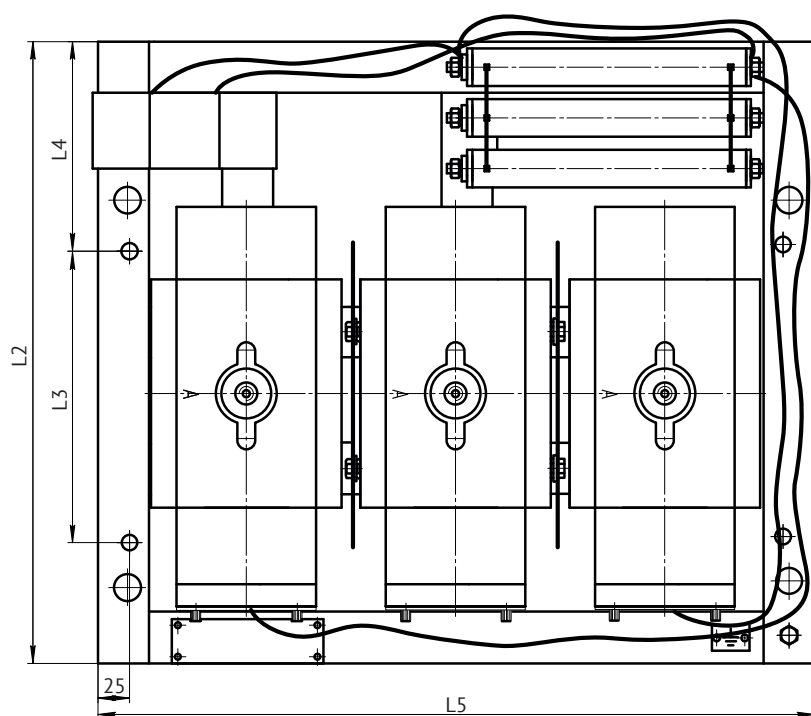
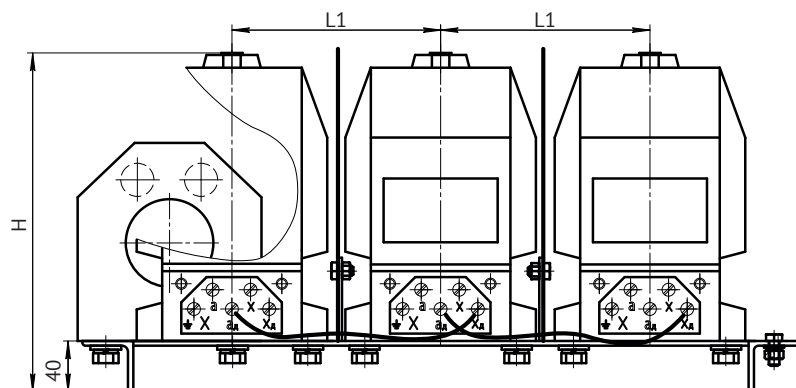
Для трансформаторов с тремя обмотками

**Трёхфазная группа трансформаторов напряжения 3хЗНОЛ-ЭК Т, 3хЗНОЛП-ЭК Т
для трансформаторов напряжения на классы напряжения 3; 6; 10 кВ**



Группа	L1	L2	L3	L4	L5	H	Масса, кг max
3хЗНОЛ-ЭК М1Т	165	400	230±2	70±2	565	271	78
3хЗНОЛ-ЭК М2Т	185	400	230±2	70±2	610	331	104
3хЗНОЛ-ЭК М4Т	165	400	230±2	70±2	565	277	78
3хЗНОЛП-ЭК М1Т	165	400	230±2	70±2	565	342	85
3хЗНОЛП-ЭК М2Т	185	400	230±2	70±2	610	401	115
3хЗНОЛП-ЭК М6Т	165	400	230±2	70±2	565	308	85

**Антирезонансная трёхфазная группа трансформаторов напряжения
3хЗНОЛ-ЭК ТА, 3хЗНОЛП-ЭК ТА
для трансформаторов напряжения на классы напряжения 3; 6; 10 кВ**



Группа	L1	L2	L3	L4	L5	H	Масса, кг max
3хЗНОЛ-ЭК М1ТА	165	490	230±2	160±2	565	271	82
3хЗНОЛ-ЭК М2ТА	185	490	230±2	160±2	610	331	110
3хЗНОЛ-ЭК М4ТА	165	490	230±2	160±2	565	277	82
3хЗНОЛП-ЭК М1ТА	165	490	230±2	160±2	565	342	88
3хЗНОЛП-ЭК М2ТА	185	490	230±2	160±2	610	401	116
3хЗНОЛП-ЭК М6ТА	165	490	230±2	160±2	565	308	88

Трансформаторы напряжения незаземляемые НОЛ(П)-ЭК



Основной функцией трансформатора является передача сигнала измерительной информации приборам учета, контроля, защиты и автоматики на объектах электроэнергетики включая атомные электростанции. Допускается эксплуатация трансформатора вне гарантированного класса точности, при нагрузке, не превышающей предельную мощность. Трансформаторы напряжения рассчитаны на широкое применение в пунктах коммерческого учета и распределительных устройствах внутренней и наружной установки электростанций и подстанций. Климатическое исполнение трансформаторов напряжения У, УХЛ или Т, категории размещения 1, 2 или 3 ГОСТ 15150-69 и ГОСТ 15543.1-89. Изготавливаются по ТУ 3414-007-52889537-16.

Структура условного обозначения

НОЛ(П)-ЭК- X_1 - X_2 - X_3/X_4 - X_5 - X_6 - X_7 - X_8

НОЛ(П)-ЭК	
	- Серия
X_1	- Класс напряжения: 3; 6; 10; 15; 20; 24; 35кВ
X_2	- Габарит трансформатора: М1; М2; МН30; МН31
X_3	- Номинальное напряжение первичной обмотки
X_4	- Номинальное напряжение основной вторичной обмотки
X_5	- Класс точности вторичной обмотки
X_6	- Номинальная вторичная нагрузка
X_7	- Климатическое исполнение и категория размещения
X_8	- Уровень изоляции

Пример записи при заказе и в документации условного обозначения трансформатора напряжения ЗНОЛ-ЭК, класса напряжения 10кВ, конструктивного исполнения М2, на номинальное напряжение первичной обмотки $10000/\sqrt{3}$, номинальное напряжение основной вторичной обмотки «а1-х1» для учета $100/\sqrt{3}$, номинальное напряжение основной вторичной обмотки «а2-х2» для защиты $100/\sqrt{3}$, номинальное напряжение обмотки «ад-хд» для контроля изоляции $100/3$, класс точности вторичной обмотки для учета 0,2, обмотки для защиты 0,5, класс точности вторичной обмотки для контроля изоляции 3,0, номинальные вторичные нагрузки 30 ВА для класса 0,2, 50 ВА для класса 0,5 и 200 ВА для обмотки класса 3,0, климатическое исполнение «У», категория размещения 3 по ГОСТ 15150-69, уровень изоляции «а» по ГОСТ 1516.3:

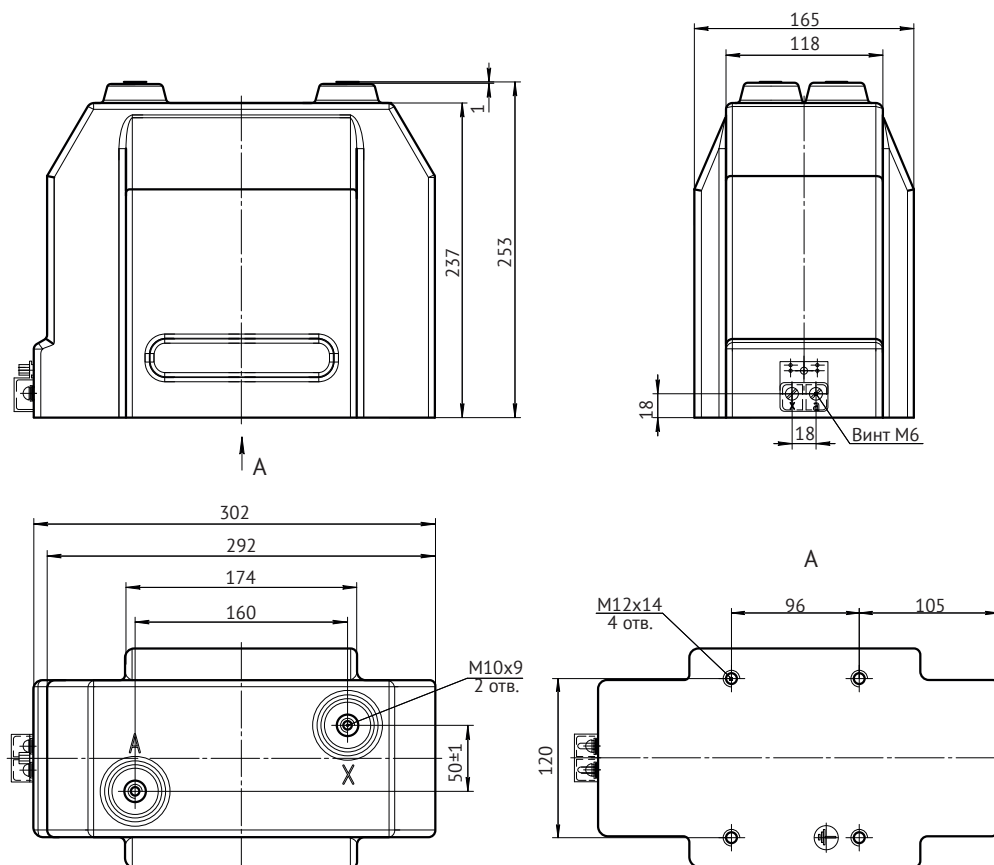
ЗНОЛ-ЭК-10-М2-10000/ $\sqrt{3}$ -100 $\sqrt{3}$ -100 $\sqrt{3}$ -100/3-0,2/0,5/3,0-30/50/200-У3-а

Технические характеристики

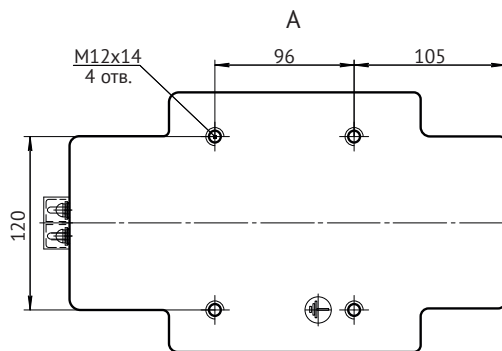
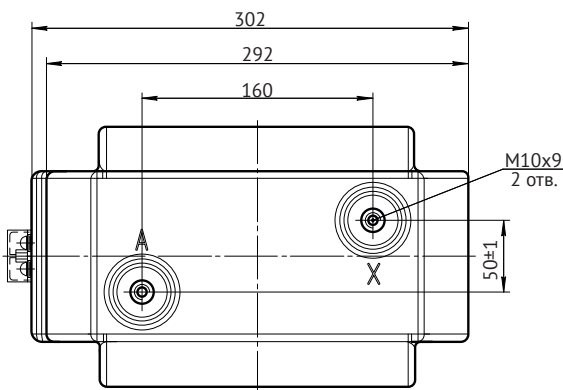
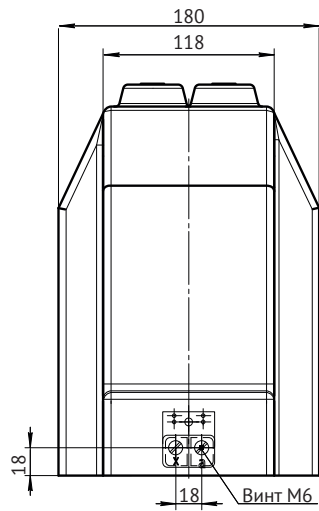
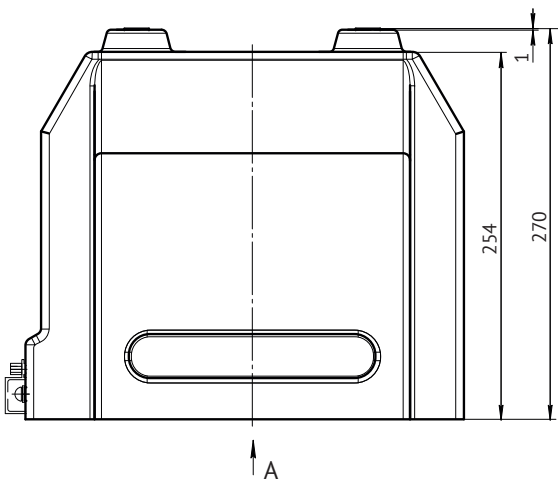
Наименование параметра	Значение параметра						
Класс напряжения, кВ	3	6	10	15	20	24	35
Наибольшее рабочее напряжение, кВ	3,6	7,2	12	17,5	24	26,5	40,5
Номинальное напряжение первичной обмотки, В	3000 3300 3000/√3 3300/√3	6000 6300 6600 6000/√3 6300/√3 6600/√3 6900/√3	10000 10500 11000 10000/√3 10500/√3 11000/√3	13800 15000 15750 13800/√3 15000/√3 15750/√3 16000/√3	18000 20000 22000 18000/√3 20000/√3 22000/√3	24000 24000/√3	35000 35000/√3 36000/√3
Номинальный класс точности:							
обмотки для измерений	0,2; 0,5; 1; 3						
обмотки для защиты	ЗР или 6Р						
Номинальное напряжение вторичной обмотки, В	100/3; 100/√3; 100; 110/√3; 110/3; 110						
Номинальная мощность основной вторичной обмотки, ВА в классе точности:							
0,2	10 - 50			10 - 50			
0,5	20 - 75			20 - 150			
1	50 - 200			50 - 200			
3	150 - 300			150 - 300			
Предельная мощность вне класса точности, ВА	160; 250; 400; 630						
Схема и группа соединения обмоток	1/1-0						
Номинальная частота, Гц	50; 60						

Габаритные, установочные и присоединительные размеры

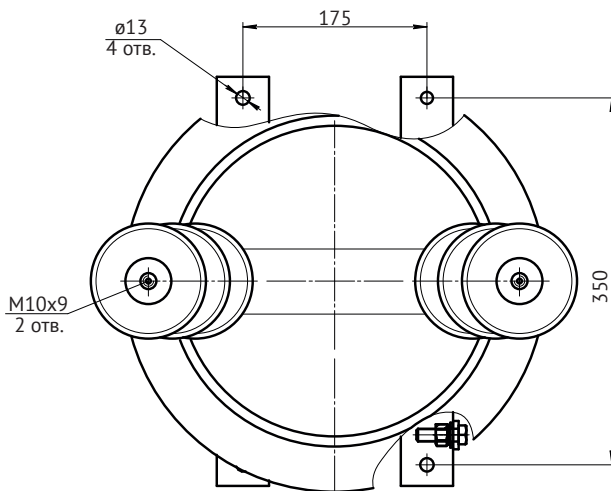
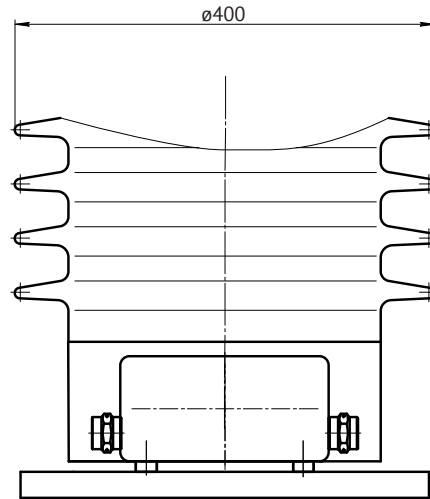
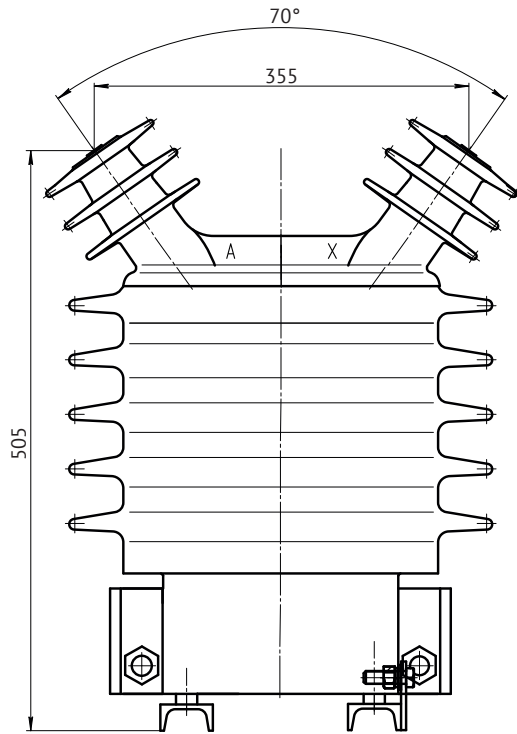
НОЛ-ЭК М1 для трансформаторов напряжения на классы напряжения 3; 6; 10 кВ



НОЛ-ЭК М2 для трансформаторов напряжения на классы напряжения 3; 6; 10 кВ

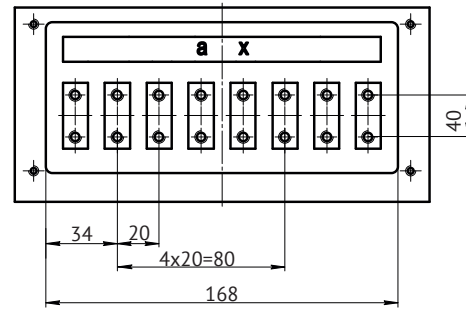


НОЛ-ЭК МН30 для трансформаторов напряжения наружного исполнения на классы напряжения до 24 кВ

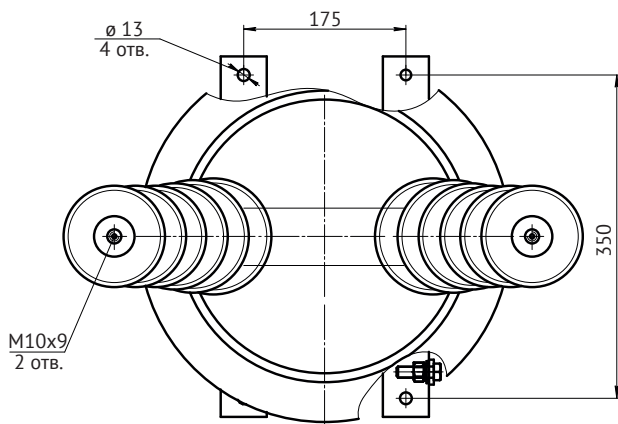
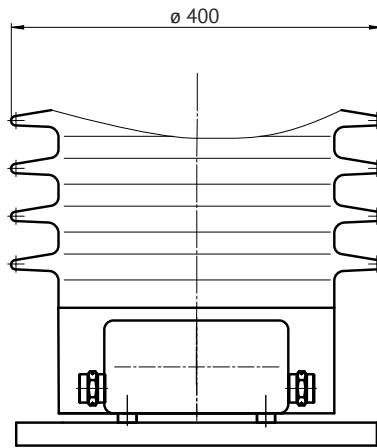
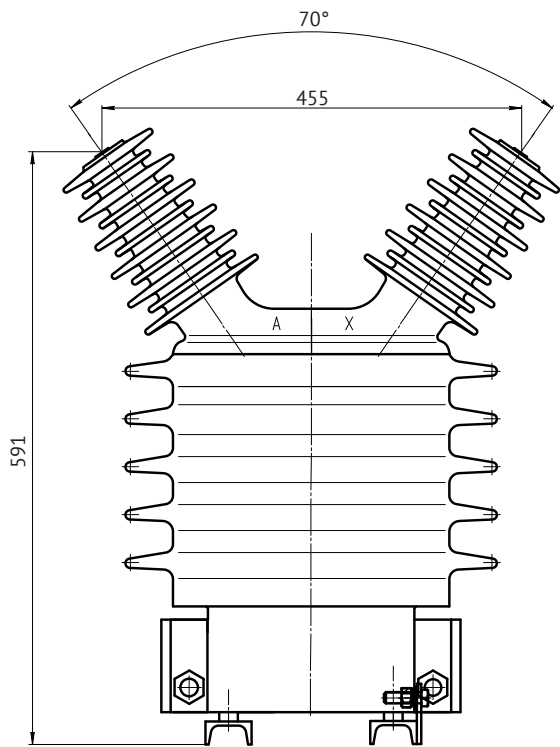


Расположение контактов вторичных обмоток

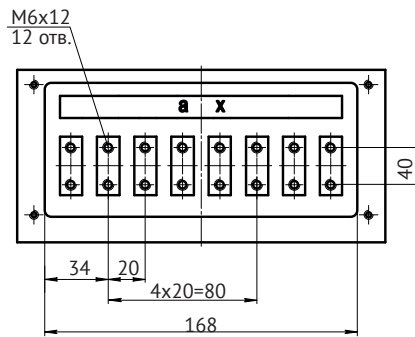
M6x12
12 отв.



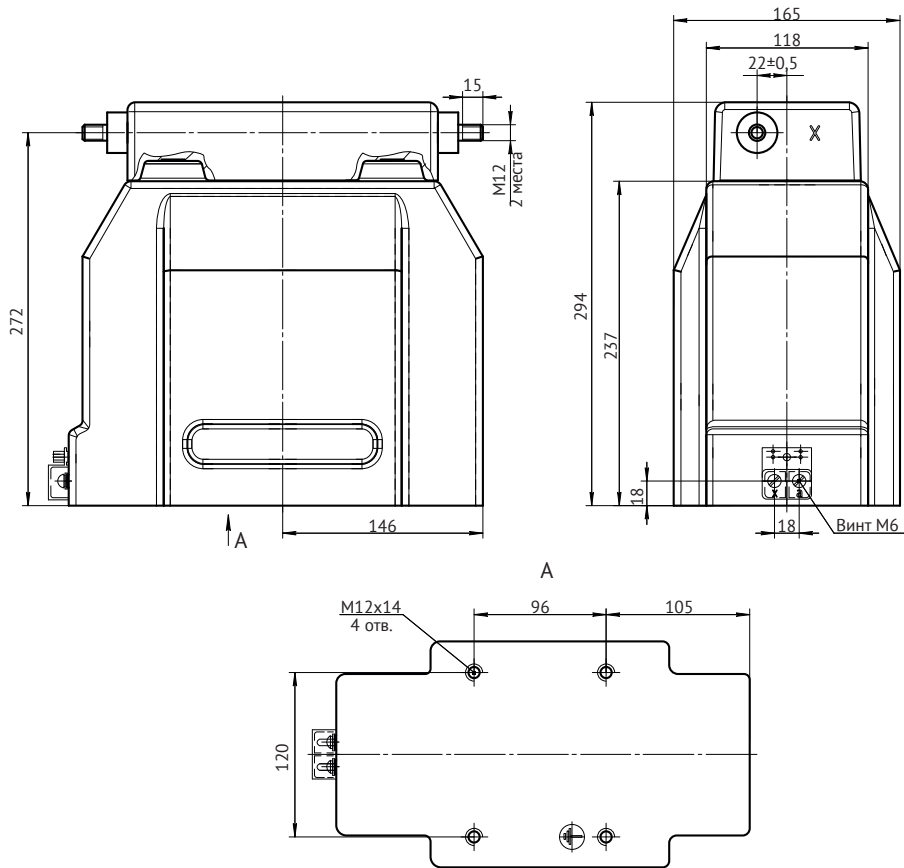
НОЛ-ЭК МН31 для трансформаторов напряжения наружного исполнения на классы напряжения до 35 кВ



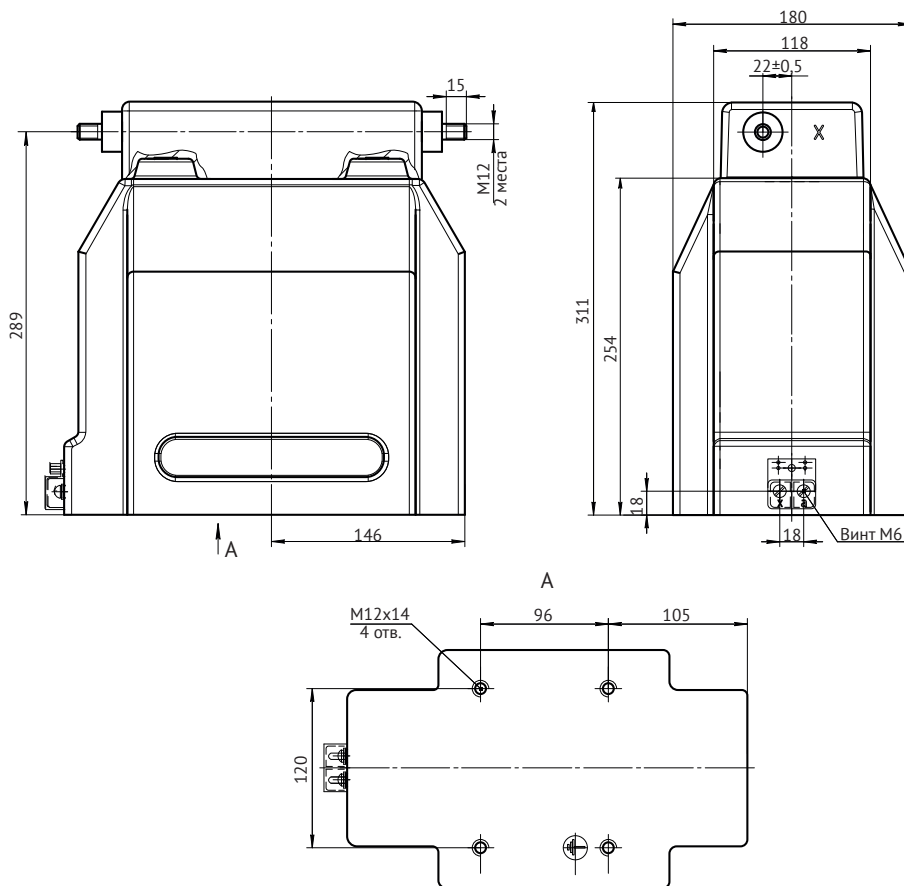
Расположение контактов вторичных обмоток



НОЛП-ЭК М1 для трансформаторов напряжения на классы напряжения 3; 6; 10 кВ



НОЛП-ЭК М2 для трансформаторов напряжения на классы напряжения 3; 6; 10 кВ



Трансформаторы напряжения ОЛС(П)-ЭК



Трансформаторы однофазные силовые ОЛС-ЭК и ОЛСП-ЭК с литой изоляцией не являются средством измерения и предназначены для обеспечения питания цепей собственных нужд пунктов секционирования и автоматического включения резерва (АВР) электрических сетей 6-10 кВ.

Структура условного обозначения

ОЛС(П)-ЭК- X_1 - X_2 - X_3 / X_4 - X_5

ОЛС(П)-ЭК	- Серия
X_1	- Класс напряжения: 6; 10 кВ
X_2	- Габарит трансформатора: М1; М2; МН30; МН31
X_3	- Номинальная мощность на ответвлениях 100 и 220 В
X_4	- Климатическое исполнение и категория размещения
X_5	- Номинальное напряжение первичной обмотки

Пример записи условного обозначения трансформатора ОЛС-ЭК класса напряжения 6 кВ, с номинальным напряжением первичной обмотки 6,3кВ, и мощностью 0,63 кВА на ответвлениях 100 и 220 В, в конструктивном варианте исполнения М1, климатического исполнения «У», категории размещения 3 по ГОСТ 15150-69, с уровнем изоляции типа «б», в соответствии с ГОСТ Р 55195-2012, при его заказе:

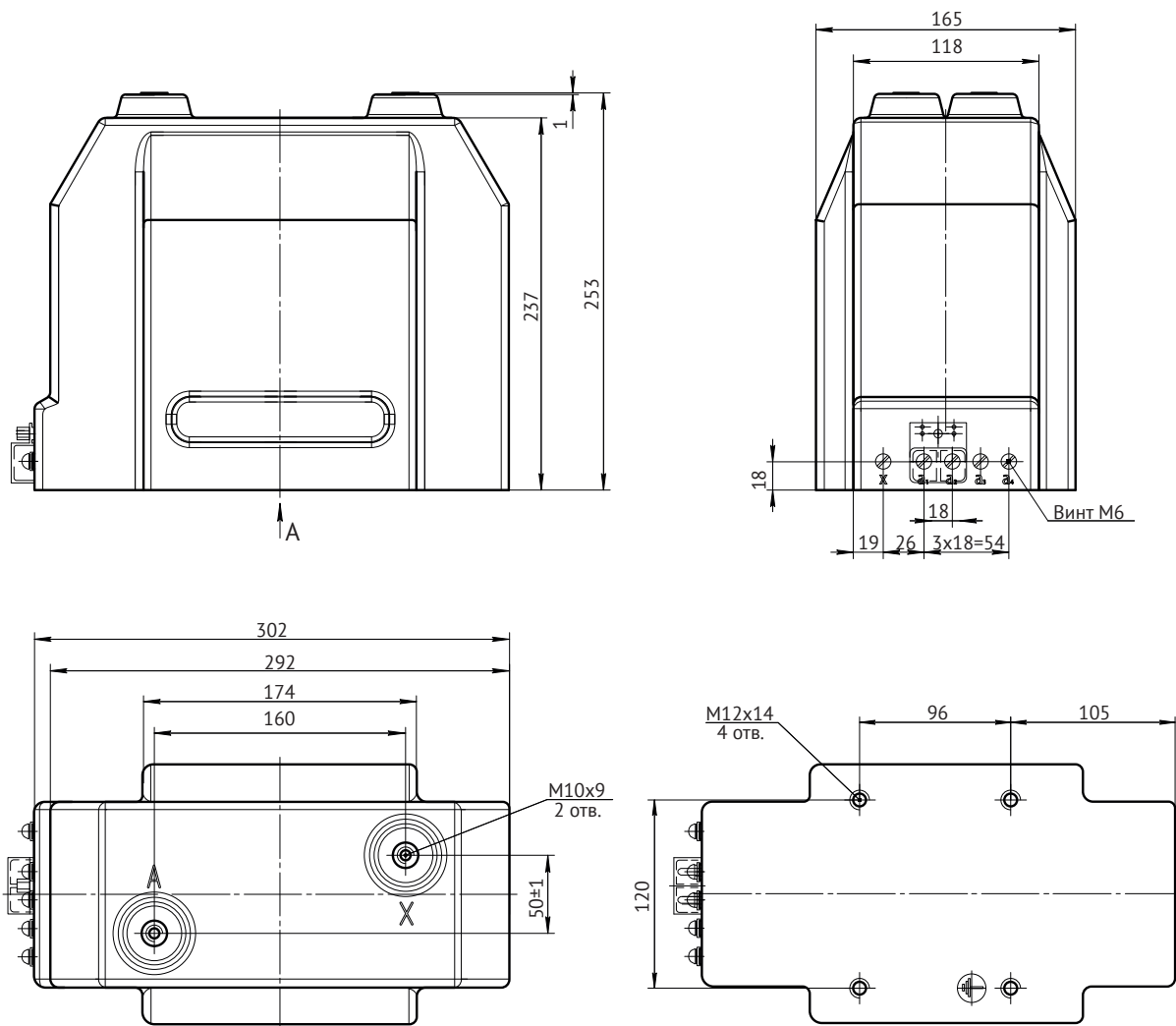
ОЛС-ЭК-6-М1-0,63/6-У3 (6,3 кВ)

Технические характеристики

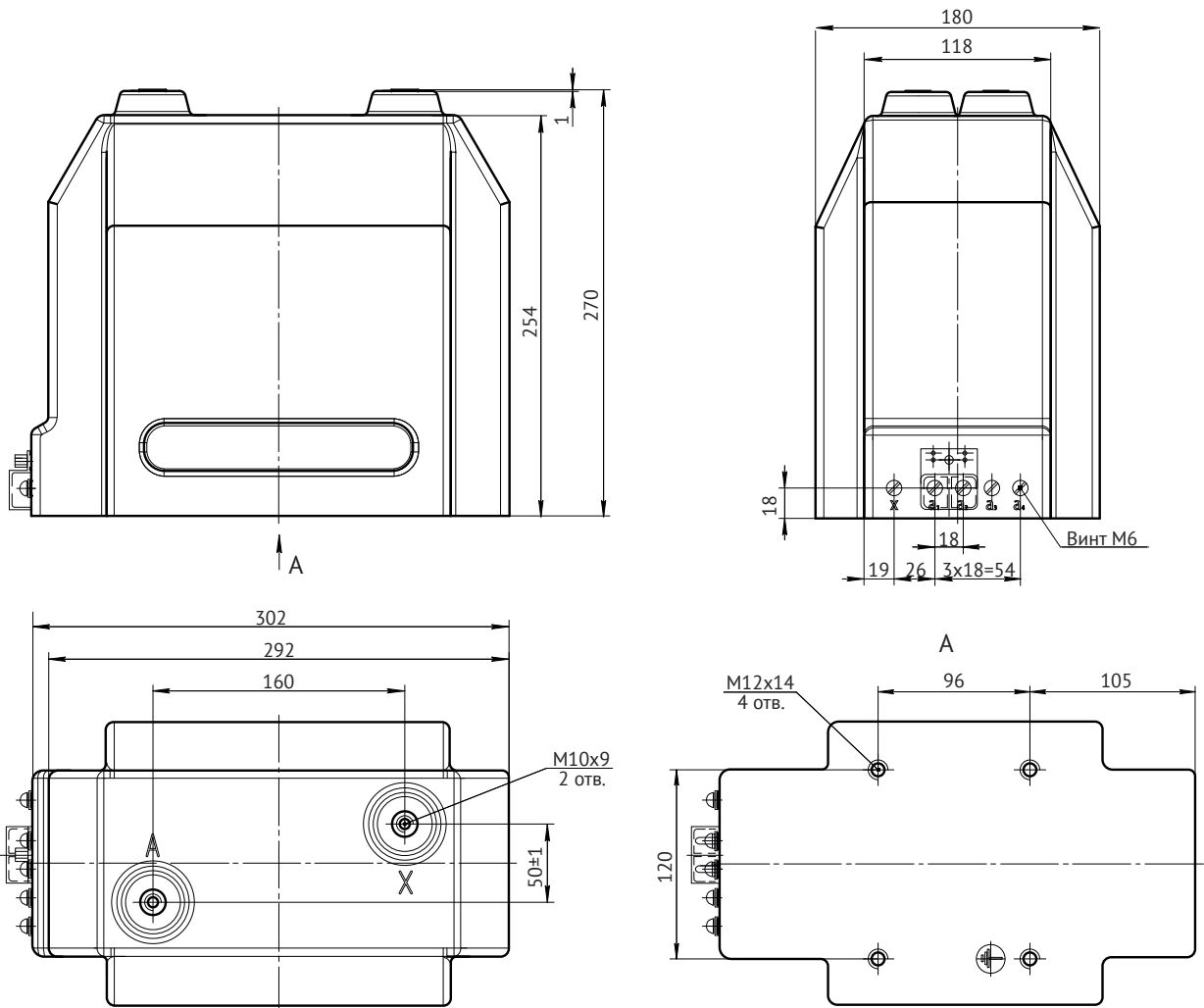
Наименование параметра	ОЛС-ЭК ОЛСП-ЭК М1-0,63/6	ОЛС-ЭК ОЛСП-ЭК М1-0,63/10	ОЛС-ЭК ОЛСП-ЭК М2-1,25/6	ОЛС-ЭК ОЛСП-ЭК М2-1,25/10
Класс напряжения, кВ	6	10	6	10
Наибольшее рабочее напряжение, кВ	7,2	12	7,2	12
Номинальное напряжение первичной обмотки, кВ	6; 6,3; 6,6	10; 10,5; 11	6; 6,3; 6,6	10; 10,5; 11
Номинальный ток первичной обмотки, А	0,11; 0,11; 0,1	0,07; 0,065; 0,06	0,22; 0,2; 0,2	0,13; 0,125; 0,12
Номинальное напряжение вторичной обмотки, В:				
х-а1				100
х-а2				209
х-а3				220
х-а4				231
Номинальный ток вторичной обмотки, А:				
х-а1	6,3		12,5	
х-а2	3,01		5,98	
х-а3	2,86		5,68	
х-а4	2,72		5,41	
Номинальная мощность, кВА	0,63		1,25	
Допустимая перегрузка по току, %				10
Ток холостого хода, А, не более	0,99		1,98	
Потери холостого хода, Вт, не более				50
Напряжение короткого замыкания, %				5,5
Потери короткого замыкания, Вт				55
Допуски на основные характеристики:				
на ток холостого хода				30%
на потери холостого хода				15%
на потери короткого замыкания				10%
на напряжение короткого замыкани				10%
Схема и группа соединения обмоток				1/1-0
Номинальная частота, Гц				50; 60
Класс изоляции по нагревостойкости				В

Габаритные, установочные и присоединительные размеры

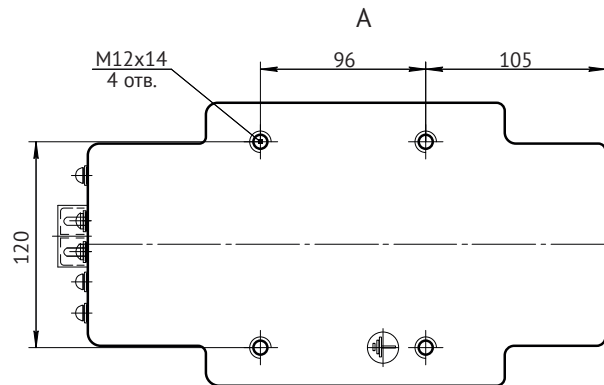
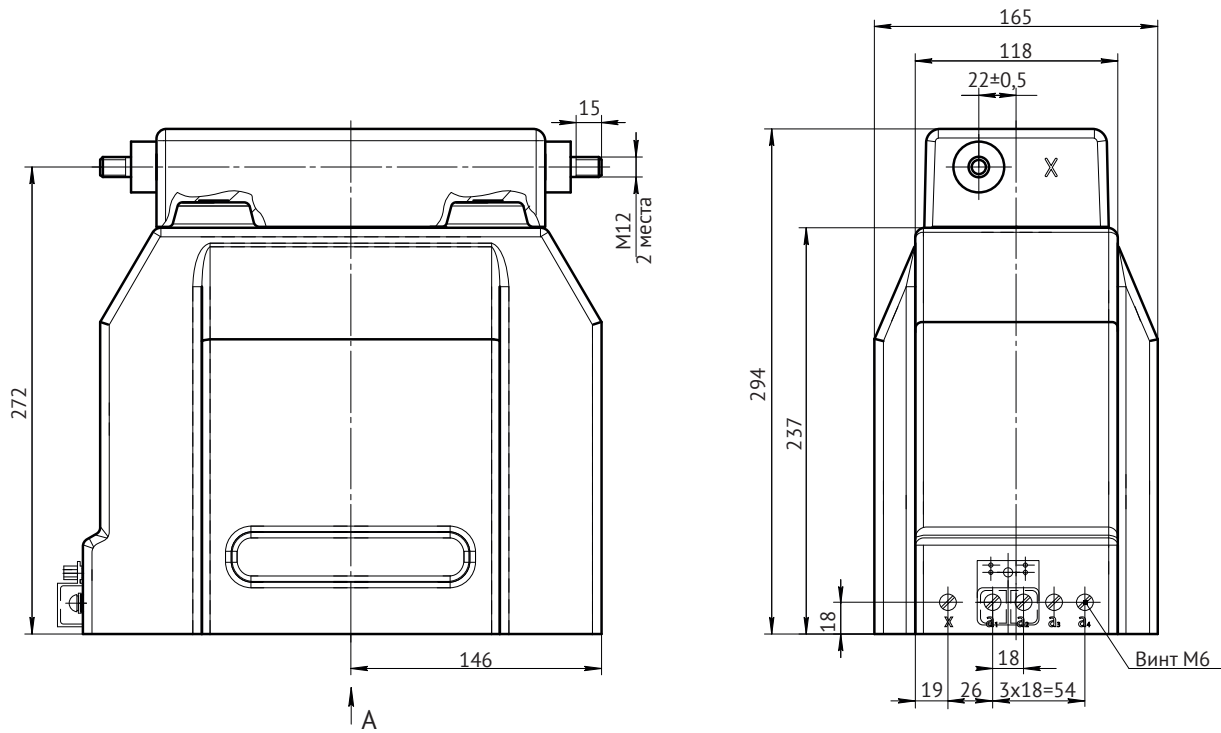
ОЛС-ЭК М1 для трансформаторов напряжения на классы напряжения 6; 10 кВ
и номинальной мощностью на ответвлениях 0,63 и 1,25 кВ·А



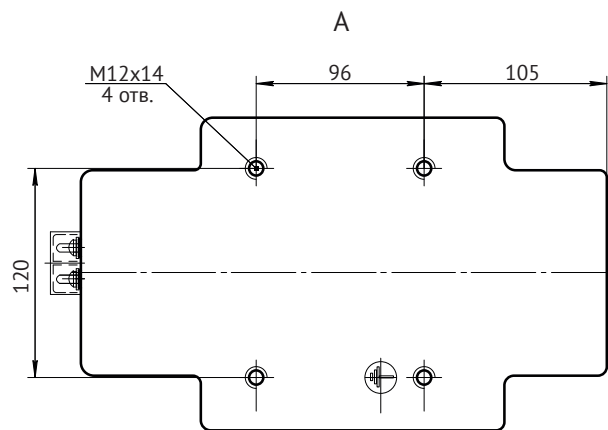
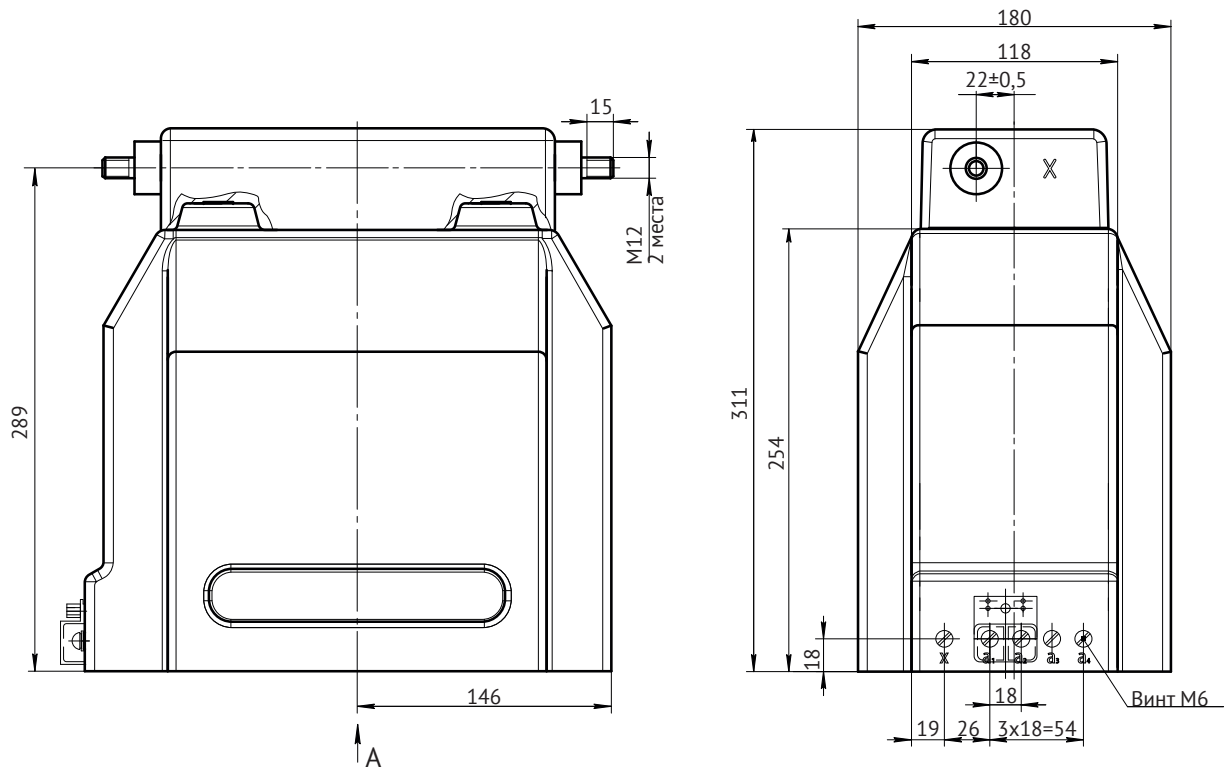
**ОЛС-ЭК М2 для трансформаторов напряжения на классы напряжения 3; 6; 10 кВ
и номинальной мощностью на ответвлениях 0,63 и 1,25 кВ·А**



**ОЛСП-ЭК М1 для трансформаторов напряжения на классы напряжения 6; 10 кВ
и номинальной мощностью на ответвлениях 0,63 и 1,25 кВ·А**



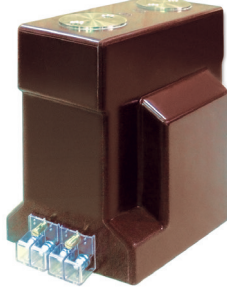



**ОЛСП-ЭК М2 для трансформаторов напряжения на классы напряжения 6; 10 кВ
и номинальной мощностью на ответвлениях 0,63 и 1,25 кВ·А**


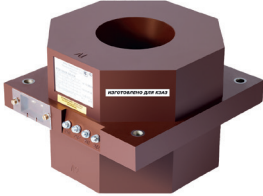


Артикулы

Внешний вид	Наименование	Номинальное напряжение	Класс точности	Артикулы
	3хЗНОЛП-ЭК-10-М6Т-10000/√3-100/√3-100-0,5/3Р-50/200-У2-6	10	0,5	267841
	3хЗНОЛП-ЭК-10-М6Т-10000/√3-100/√3-100-0,5/3Р-50/200-УХЛ2-6	10	0,5	267843
	3хЗНОЛП-ЭК-10-М6Т-6000/√3-100/√3-100-0,5/3Р-50/200-У2-6	10	0,5	267842
	3хЗНОЛ-ЭК-10-М4Т-10000/√3-100/√3-100-0,5/3Р-50/200-У3-6	10	0,5	267838
	3хЗНОЛ-ЭК-10-М4Т-6000/√3-100/√3-100/3-0,5/3Р-50/200-У3-6	10	0,5	267840
	3хЗНОЛ-ЭК-10-М4Т-6000/√3-100/√3-100-0,5/3Р-50/200-У3-6	10	0,5	267839
	ЗНОЛП-ЭК-10-М6-10000/√3-100/√3-100/3-0,2/3,0-30/200-У2-6	10	0,2	267857
	ЗНОЛП-ЭК-10-М6-10000/√3-100/√3-100/3-0,5/3Р-50/200-У2-6	10	0,5	267855
	ЗНОЛП-ЭК-10-М6-10000/√3-100/√3-100/3-0,5/3Р-50/200-УХЛ2-6	10	0,5	267852
	ЗНОЛП-ЭК-10-М6-10000/√3-100/√3-100-0,5/3Р-50/200-У2-6	10	0,5	267853
	ЗНОЛП-ЭК-10-М6-6000/√3-100/√3-100/3-0,5/3Р-50/200-У2-6	10	0,5	267854
	ЗНОЛП-ЭК-10-М6-6000/√3-100/√3-100-0,5/3Р-50/200-У2-6	10	0,5	267856
	ЗНОЛ-ЭК-10-М4-10000/√3-100/√3-100/3-0,2/3Р-30/200-У3-6	10	0,2	267847
	ЗНОЛ-ЭК-10-М4-10000/√3-100/√3-100/3-0,5/3Р-15/300-У3-6	10	0,5	267846
	ЗНОЛ-ЭК-10-М4-10000/√3-100/√3-100/3-0,5/3Р-50/200-У3-6	10	0,5	267844
	ЗНОЛ-ЭК-10-М4-10000/√3-100/√3-100-0,5/3Р-50/200-У3-6	10	0,5	267850
	ЗНОЛ-ЭК-10-М4-6000/√3-100/√3-100/3-0,5/3Р-50/200-У3-6	10	0,5	267845
	ЗНОЛ-ЭК-10-М4-6000/√3-100/√3-100-0,5/3Р-50/200-У3-6	10	0,5	267848
	ЗНОЛ-ЭК-24-М3-24000/√3-100/√3-100/3-0,5/3Р-50/300-У3-6	24	0,5	267849
	ЗНОЛ-ЭК-35-МН31-35000/√3-100/√3-100/3-0,5/3Р-50/200-УХЛ1-6	35	0,5	267851
	НОЛП-ЭК-10-М1-10000/100-0,5-100-У2-6	10	0,5	267862
	НОЛП-ЭК-10-М1-6000/100-3,0-200-У2-6	10	3	267861
	НОЛ-ЭК-10-М1-10000/100-0,2-10-У2-6	10	0,2	267860
	НОЛ-ЭК-10-М1-10000/100-0,5-50-У2-6	10	0,5	267858
	НОЛ-ЭК-10-М1-6000/100-0,5-50-У2-6	10	0,5	267859
	ОЛСП-ЭК-М2-1,25/10-У2 (10,5 кВ)	10		267868
	ОЛСП-ЭК-М2-1,25/6-У2 (6,3 кВ)	6		267867

Внешний вид	Наименование	Номинальное напряжение	Класс точности	Артикулы
	ОЛС-ЭК-М1-0,63/10-У2 (10,5 кВ)	10		267866
	ОЛС-ЭК-М1-0,63/6-У2 (6,3 кВ)	6		267865
	ОЛС-ЭК-М2-1,25/10-У2 (10,5 кВ)	10		267863
	ОЛС-ЭК-М2-1,25/6-У2 (6,3 кВ)	6		267864
	ТВ-ЭК-220-М1-У2-0,2FS5-5BA-400/1-0,2FS5-10BA-600/1(400x290x50)	220	0,2	268022
	ТВ-ЭК-220-М1-У2-0,2SFS8-5BA-400/1-0,2SFS7-10BA-600/1 (400x295x60)	220	0,2S	268023
	ТЛО-10-М11АС-0,5/10P-10/15-100/5-У2-6-10кА	10	0,5	267895
	ТЛО-10-М11АС-0,5/10P-10/15-100/5-УХЛ2-6-10кА	10	0,5	267891
	ТЛО-10-М11АС-0,5/10P-10/15-1000/5-У2-6-40кА	10	0,5	267896
	ТЛО-10-М11АС-0,5/10P-10/15-1500/5-У2-6-40кА	10	0,5	267897
	ТЛО-10-М11АС-0,5/10P-10/15-20/5-УХЛ2-6-2,5кА	10	0,5	267889
	ТЛО-10-М11АС-0,5/10P-10/15-200/5-У2-6-20кА	10	0,5	267892
	ТЛО-10-М11АС-0,5/10P-10/15-300/5-УХЛ2-6-31,5кА	10	0,5	267890
	ТЛО-10-М11АС-0,5/10P-10/15-400/5-У2-6-40кА	10	0,5	267898
	ТЛО-10-М11АС-0,5/10P-10/15-600/5-УХЛ2-6-40кА	10	0,5	267893
	ТЛО-10-М11АС-0,5S/10P-10/15-100/5-УХЛ2-6-10кА	10	0,5S	267880
	ТЛО-10-М11АС-0,5S/10P-10/15-1000/5-УХЛ2-6-40кА	10	0,5S	267881
	ТЛО-10-М11АС-0,5S/10P-10/15-150/5-УХЛ2-6-15кА	10	0,5S	267888
	ТЛО-10-М11АС-0,5S/10P-10/15-200/5-УХЛ2-6-20кА	10	0,5S	267886
	ТЛО-10-М11АС-0,5S/10P-10/15-300/5-УХЛ2-6-31,5кА	10	0,5S	267882
	ТЛО-10-М11АС-0,5S/10P-10/15-400/5-УХЛ2-6-40кА	10	0,5S	267883
	ТЛО-10-М11АС-0,5S/10P-10/15-500/5-УХЛ2-6-40кА	10	0,5S	267884
	ТЛО-10-М11АС-0,5S/10P-10/15-600/5-УХЛ2-6-40кА	10	0,5S	267879
	ТЛО-10-М11АС-0,5S/10P-10/15-800/5-УХЛ2-6-40кА	10	0,5S	267885
	ТЛО-10-М11АС-0,2S/10P-10/15-200/5-У2-6-20кА	10	0,2S	267923
	ТЛО-10-М11АС-0,2S/10P-10/15-50/5-У2-6-5кА	10	0,2S	267932
	ТЛО-10-М11АС-0,2S/10P-10/15-600/5-У2-6-40кА	10	0,2S	267927
	ТЛО-10-М11АС-0,2S/5P-10/15-100/5-У2-6-10кА	10	0,2S	267937
	ТЛО-10-М11АС-0,2S/5P-10/15-200/5-У2-6-20кА	10	0,2S	267939
	ТЛО-10-М11АС-0,2S/5P-10/15-300/5-У2-6-31,5кА	10	0,2S	267940
	ТЛО-10-М11АС-0,2S/5P-10/15-600/5-У2-6-40кА	10	0,2S	267936
	ТЛО-10-М11АС-0,5/10P-10/15-100/5-У2-6-10кА	10	0,5	267914
	ТЛО-10-М11АС-0,5/10P-10/15-1000/5-У2-6-40кА	10	0,5	267929
	ТЛО-10-М11АС-0,5/10P-10/15-150/5-У2-6-15кА	10	0,5	267920
	ТЛО-10-М11АС-0,5/10P-10/15-20/5-У2-6-2,5кА	10	0,5	267921
	ТЛО-10-М11АС-0,5/10P-10/15-200/5-У2-6-20кА	10	0,5	267916
	ТЛО-10-М11АС-0,5/10P-10/15-300/5-У2-6-31,5кА	10	0,5	267915
	ТЛО-10-М11АС-0,5/10P-10/15-400/5-У2-6-40кА	10	0,5	267918
ТЛО-10-М11АС-0,5/10P-10/15-50/5-У2-6-5кА	10	0,5	267917	
ТЛО-10-М11АС-0,5/10P-10/15-600/5-У2-6-40кА	10	0,5	267928	
ТЛО-10-М11АС-0,5/10P-10/15-75/5-У2-6-10кА	10	0,5	267919	
ТЛО-10-М11АС-0,5/10P5-10/15-30/5-У2-6-5кА	10	0,5	267933	
ТЛО-10-М11АС-0,5S/10P-10/15-100/5-У2-6-10кА	10	0,5S	267922	
ТЛО-10-М11АС-0,5S/10P-10/15-1000/5-У2-6-40кА	10	0,5S	267938	
ТЛО-10-М11АС-0,5S/10P-10/15-150/5-У2-6-15кА	10	0,5S	267935	
ТЛО-10-М11АС-0,5S/10P-10/15-200/5-У2-6-20кА	10	0,5S	267941	
ТЛО-10-М11АС-0,5S/10P-10/15-300/5-У2-6-31,5кА	10	0,5S	267924	
ТЛО-10-М11АС-0,5S/10P-10/15-50/5-У2-6-5кА	10	0,5S	267930	
ТЛО-10-М11АС-0,5S/10P-10/15-800/5-У2-6-40кА	10	0,5S	267925	
	ТЛО-10-М17АС-0,5/10P/10P-10/15/15-4000/5-УХЛ2-6-40кА	10	0,5	267954

Внешний вид	Наименование	Номинальное напряжение	Класс точности	Артикулы
	ТЛО-10-М1АС-0,2S/0,5/10P-10/10/15-600/5-УХЛ2-6-40кА	10	0,2S	267887
	ТЛО-10-М1АС-0,5S/0,5/10P-10/10/15-75/5-У2-6-10кА	10	0,5S	267894
	ТЛО-10-М1АС-0,2S/0,5/10P-10/10/15-150/5-У2-6-15кА	10	0,2S	267946
	ТЛО-10-М1АС-0,2S/0,5/10P-10/10/15-200/5-У2-6-20кА	10	0,2S	267945
	ТЛО-10-М1АС-0,2S/10P/10P-10/15/15-1000/5-У2-6-40кА	10	0,2S	267944
	ТЛО-10-М1АС-0,5/10P-10/15-20/5-У2-6-2,5кА	10	0,5	267926
	ТЛО-10-М1АС-0,5S/0,5/10P-10/10/15-1500/5-У2-6-40кА	10	0,5S	267948
	ТЛО-10-М1АС-0,5S/0,5/10P-10/10/15-200/5-У2-6-20кА	10	0,5S	267947
	ТЛО-10-М1АС-0,5S/0,5/10P-10/10/15-30/5-У2-6-5кА	10	0,5S	267943
	ТЛО-10-М1АС-0,5S/0,5/5P-10/10/15-1500/5-У2-6-40кА	10	0,5S	267949
	ТЛО-10-М1АС-0,5S/10P-10/15-10/5-У2-6-2,5кА	10	0,5S	267934
	ТЛО-10-М1ВС-0,5/10P-10/15-10/5-У2-6-2,5кА	10	0,5	267912
	ТЛО-10-М1ВС-0,5/10P-10/15-100/5-У2-6-10кА	10	0,5	267901
	ТЛО-10-М1ВС-0,5/10P-10/15-150/5-У2-6-15кА	10	0,5	267909
	ТЛО-10-М1ВС-0,5/10P-10/15-30/5-У2-6-5кА	10	0,5	267906
	ТЛО-10-М1ВС-0,5/10P-10/15-300/5-У2-6-31,5кА	10	0,5	267910
	ТЛО-10-М1ВС-0,5/10P-10/15-40/5-У2-6-5кА	10	0,5	267911
	ТЛО-10-М1ВС-0,5/10P-10/15-400/5-У2-6-40кА	10	0,5	267904
	ТЛО-10-М1ВС-0,5/10P-10/15-50/5-У2-6-5кА	10	0,5	267900
	ТЛО-10-М1ВС-0,5/10P-10/15-800/5-У2-6-40кА	10	0,5	267913
	ТЛО-10-М1ВС-0,5S/0,5/10P-10/10/15-500/5-У2-6-40кА	10	0,5S	267942
	ТЛО-10-М1ВС-0,5S/10P-10/15-100/5-У2-6-10кА	10	0,5S	267908
	ТЛО-10-М1ВС-0,5S/10P-10/15-150/5-У2-6-15кА	10	0,5S	267902
	ТЛО-10-М1ВС-0,5S/10P-10/15-20/5-У2-6-2,5кА	10	0,5S	267905
	ТЛО-10-М1ВС-0,5S/10P-10/15-300/5-У2-6-31,5кА	10	0,5S	267903
	ТЛО-10-М1ВС-0,5S/10P-10/15-50/5-У2-6-5кА	10	0,5S	267907
	ТЛО-10-М2АС-0,5/10P/10P-10/15/15-1000/5-УХЛ2-6-40кА	10	0,5	267952
	ТЛО-10-М9АС-0,5/10P-10/15-2000/5-У2-6-40кА	10	0,5	267931
	ТЛО-10-М9АС-0,5/10P-10/15-2000/5-УХЛ2-6-40кА	10	0,5	267953
	ТЛО-10-М9ВС-0,5S/10P-10/15-2000/5-У2-6-40кА	10	0,5S	267899
	ТЛО-10-МН30АС-0,5-10-10/5-УХЛ1-6-2,5кА	10	0,5	267950
	ТЛО-10-МН30АС-0,5FS13/10P10-10/15-200/5-УХЛ1-6-20кА	10	0,5	267951
	ТЛО-35-М2С-0,5/10P-10/15-150/5-УХЛ1-15кА-6	35	0,5	267872
	ТЛО-35-М2С-0,5/10P-10/15-1500/5-УХЛ1-40кА-6	35	0,5	267873

Внешний вид	Наименование	Номинальное напряжение	Класс точности	Артикулы	
	ТЛО-35-М6С-0,5S/0,5/10P10/10P10-10/10/30/15-150/5-УХЛ2-15кА-6	35	0,5S	267870	
	ТЛО-35-М6С-0,5S/0,5/10P6/10P6-10/10/30/30-150/5-УХЛ1-15кА-6	35	0,5S	267871	
	ТЛП-10-1 М1СУ-0,2/0,2-10/10-2000/5 УЗ-6-40кА	10	0,2	268026	
	ТЛП-10-1 М1СУ-0,5/10P-10/15-2000/5 УЗ-6-40кА	10	0,5	268027	
	ТЛП-10-1 М1СУ-0,5S/10P/10P-10/15/15-3000/5 УЗ-6-40кА	10	0,5S	268024	
	ТЛП-10-1-М1СУ-0,2S/5P-10/15-1500/5-УЗ-6-40кА	10	0,2S	267875	
	ТЛП-10-1-М1СУ-0,2S/5P-10/15-2000/5-УЗ-6-40кА	10	0,2S	267877	
	ТЛП-10-1-М1СУ-0,2S/5P-10/15-4000/5-УЗ-6-40кА	10	0,2S	267878	
	ТЛП-10-1-М1СУ-0,5/10P-10/15-2000/5-УЗ-6-40кА	10	0,5	267876	
	ТЛП-10-1-М1СУ-0,5S/10P-20/30-3000/5-УЗ-6-40кА	10	0,5S	267874	
	ТЛП-10-2 М1ВС-0,2S/0,5/10P-10/10/15-400/5-УЗ-6-40кА	10	0,2S	268015	
	ТЛП-10-2 М1ВС-0,2S/10P-10/15-400/5-УЗ-6-40кА	10	0,2S	268003	
	ТЛП-10-2 М1ВС-0,5/10P-10/15-100/5-УХЛ2-6-10кА	10	0,5	268019	
	ТЛП-10-2 М1ВС-0,5/10P-10/15-1000/5-УЗ-6-40кА	10	0,5	267995	
	ТЛП-10-2 М1ВС-0,5/10P-10/15-1000/5-УХЛ2-6-40кА	10	0,5	268018	
	ТЛП-10-2 М1ВС-0,5/10P-10/15-150/5-УЗ-6-15кА	10	0,5	268007	
	ТЛП-10-2 М1ВС-0,5/10P-10/15-1500/5-УЗ-6-40кА	10	0,5	267999	
	ТЛП-10-2 М1ВС-0,5/10P-10/15-200/5-УЗ-6-20кА	10	0,5	267992	
	ТЛП-10-2 М1ВС-0,5/10P-10/15-200/5-УХЛ2-6-20кА	10	0,5	268020	
	ТЛП-10-2 М1ВС-0,5/10P-10/15-300/5-УЗ-6-31,5кА	10	0,5	267993	
	ТЛП-10-2 М1ВС-0,5/10P-10/15-400/5-УЗ-6-40кА	10	0,5	268000	
	ТЛП-10-2 М1ВС-0,5/10P-10/15-50/5-УЗ-6-5кА	10	0,5	268005	
	ТЛП-10-2 М1ВС-0,5/10P-10/15-600/5-УЗ-6-40кА	10	0,5	267991	
	ТЛП-10-2 М1ВС-0,5/10P-10/15-75/5-УЗ-6-10кА	10	0,5	268004	
	ТЛП-10-2 М1ВС-0,5/10P-10/15-800/5-УЗ-6-40кА	10	0,5	268008	
	ТЛП-10-2 М1ВС-0,5S/0,5/10P-10/10/15-400/5-УЗ-6-40кА	10	0,5S	268011	
	ТЛП-10-2 М1ВС-0,5S/0,5/10P7-10/10/30-200/5-УХЛ2-6-20кА	10	0,5S	268016	
	ТЛП-10-2 М1ВС-0,5S/10P/10P-10/15/15-150/5-УЗ-6-15кА	10	0,5S	268014	
	ТЛП-10-2 М1ВС-0,5S/10P/10P-10/15/15-75/5-УЗ-6-10кА	10	0,5S	268012	
	ТЛП-10-2 М1ВС-0,5S/10P-10/15-100/5-УЗ-6-10кА	10	0,5S	267994	
	ТЛП-10-2 М1ВС-0,5S/10P-10/15-1000/5-УЗ-6-40кА	10	0,5S	268009	
	ТЛП-10-2 М1ВС-0,5S/10P-10/15-200/5-УЗ-6-20кА	10	0,5S	268001	
	ТЛП-10-2 М1ВС-0,5S/10P-10/15-200/5-УХЛ2-6-20кА	10	0,5S	268017	
	ТЛП-10-2 М1ВС-0,5S/10P-10/15-300/5-УЗ-6-31,5кА	10	0,5S	267996	
	ТЛП-10-2 М1ВС-0,5S/10P-10/15-400/5-УЗ-6-40кА	10	0,5S	268002	
	ТЛП-10-2 М1ВС-0,5S/10P-10/15-50/5-УЗ-6-5кА	10	0,5S	268006	
	ТЛП-10-2 М1ВС-0,5S/10P-10/15-600/5-УЗ-6-40кА	10	0,5S	267997	
	ТЛП-10-2 М1ВС-0,5S/10P-30/15-1000/5-УЗ-6-40кА	10	0,5S	268010	
	ТЛП-10-2-М1ВС-0,5/10P-10/15-100/5-УЗ-6-10кА	10	0,5	267990	
		ТЛП-10-3 М1ВС-0,5/10P-10/15-2000/5-УХЛ2-6-40кА	10	0,5	268021
		ТЛП-10-3 М1ВС-0,5S/10P/10P-10/15/15-1500/5-УЗ-6-40кА	10	0,5S	268013

Внешний вид	Наименование	Номинальное напряжение	Класс точности	Артикулы
	ТЛП-10-5-М1С-0,2S/0,5/10P-10/10/15-400/5-У2-6-40кА	10	0,2S	267987
	ТЛП-10-5-М1С-0,2S/10P-10/15-100/5-У2-6-10кА	10	0,2S	267973
	ТЛП-10-5-М1С-0,2S/10P-10/15-30/5-У2-6-2,5кА	10	0,2S	267975
	ТЛП-10-5-М1С-0,2S/10P-10/15-300/5-У2-6-31,5кА	10	0,2S	267977
	ТЛП-10-5-М1С-0,2S/10P-10/15-400/5-У2-6-40кА	10	0,2S	267978
	ТЛП-10-5-М1С-0,5/10P/10P-10/15/15-100/5-У2-6-10кА	10	0,5	267985
	ТЛП-10-5-М1С-0,5/10P/10P-10/15/15-200/5-У2-6-20кА	10	0,5	267981
	ТЛП-10-5-М1С-0,5/10P-10/15-100/5-У2-6-10кА	10	0,5	267957
	ТЛП-10-5-М1С-0,5/10P-10/15-150/5-У2-6-15кА	10	0,5	267956
	ТЛП-10-5-М1С-0,5/10P-10/15-200/5-У2-6-20кА	10	0,5	267955
	ТЛП-10-5-М1С-0,5/10P-10/15-300/5-У2-6-31,5кА	10	0,5	267959
	ТЛП-10-5-М1С-0,5/10P-10/15-400/5-У2-6-40кА	10	0,5	267958
	ТЛП-10-5-М1С-0,5/10P-10/15-50/5-У2-6-5кА	10	0,5	267965
	ТЛП-10-5-М1С-0,5/10P-10/15-600/5-У2-6-40кА	10	0,5	267979
	ТЛП-10-5-М1С-0,5/10P-10/15-75/5-У2-6-10кА	10	0,5	267970
	ТЛП-10-5-М1С-0,5/10P-10/15-800/5-У2-6-40кА	10	0,5	267980
	ТЛП-10-5-М1С-0,5S/0,5/10P-10/10/15-50/5-У2-6-5кА	10	0,5S	267988
	ТЛП-10-5-М1С-0,5S/0,5S/10P-10/10/15-600/5-У2-6-40кА	10	0,5S	267989
	ТЛП-10-5-М1С-0,5S/10P/10P-10/15/15-100/5-У2-6-10кА	10	0,5S	267983
	ТЛП-10-5-М1С-0,5S/10P/10P-10/15/15-200/5-У2-6-20кА	10	0,5S	267984
	ТЛП-10-5-М1С-0,5S/10P/10P-10/15/15-400/5-У2-6-40кА	10	0,5S	267982
	ТЛП-10-5-М1С-0,5S/10P/10P-10/15/15-50/5-У2-6-5кА	10	0,5S	267986
	ТЛП-10-5-М1С-0,5S/10P-10/15-100/5-У2-6-10кА	10	0,5S	267962
	ТЛП-10-5-М1С-0,5S/10P-10/15-150/5-У2-6-15кА	10	0,5S	267961
	ТЛП-10-5-М1С-0,5S/10P-10/15-200/5-У2-6-20кА	10	0,5S	267960
	ТЛП-10-5-М1С-0,5S/10P-10/15-30/5-У2-6-2,5кА	10	0,5S	267976
	ТЛП-10-5-М1С-0,5S/10P-10/15-300/5-У2-6-31,5кА	10	0,5S	267969
	ТЛП-10-5-М1С-0,5S/10P-10/15-40/5-У2-6-5кА	10	0,5S	267971
ТЛП-10-5-М1С-0,5S/10P-10/15-400/5-У2-6-40кА	10	0,5S	267964	
ТЛП-10-5-М1С-0,5S/10P-10/15-50/5-У2-6-5кА	10	0,5S	267972	
ТЛП-10-5-М1С-0,5S/10P-10/15-600/5-У2-6-40кА	10	0,5S	267967	
ТЛП-10-5-М1С-0,5S/10P-10/15-75/5-У2-6-10кА	10	0,5S	267963	
	ТЛП-10-5-М2С-0,5/10P-10/15-1000/5-У2-6-40кА	10	0,5	267974
	ТЛП-10-5-М2С-0,5/10P-10/15-1500/5-У2-6-40кА	10	0,5	267968
	ТЛП-10-5-М2С-0,5/10P-10/15-2000/5-У2-6-40кА	10	0,5	267966
	ТЛП-10-6-М1С-0,5/10P/10P-10/15/15-1500/5-У3-6-40кА	10	0,5	267869

Архангельск (8182)63-90-72
Астана (7172)727-132
Астрахань (8512)99-46-04
Барнаул (3852)73-04-60
Белгород (4722)40-23-64
Брянск (4832)59-03-52
Владивосток (423)249-28-31
Волгоград (844)278-03-48
Вологда (8172)26-41-59
Воронеж (473)204-51-73
Екатеринбург (343)384-55-89
Иваново (4932)77-34-06

Ижевск (3412)26-03-58
Иркутск (395)279-98-46
Казань (843)206-01-48
Калининград (4012)72-03-81
Калуга (4842)92-23-67
Кемерово (3842)65-04-62
Киров (8332)68-02-04
Краснодар (861)203-40-90
Красноярск (391)204-63-61
Курск (4712)77-13-04
Липецк (4742)52-20-81
Киргизия (996)312-96-26-47

Магнитогорск (3519)55-03-13
Москва (495)268-04-70
Мурманск (8152)59-64-93
Набережные Челны (8552)20-53-41
Нижний Новгород (831)429-08-12
Новокузнецк (3843)20-46-81
Новосибирск (383)227-86-73
Омск (3812)21-46-40
Орел (4862)44-53-42
Оренбург (3532)37-68-04
Пенза (8412)22-31-16
Казахстан (772)734-952-31

Пермь (342)205-81-47
Ростов-на-Дону (863)308-18-15
Рязань (4912)46-61-64
Самара (846)206-03-16
Санкт-Петербург (812)309-46-40
Саратов (845)249-38-78
Севастополь (8692)22-31-93
Симферополь (3652)67-13-56
Смоленск (4812)29-41-54
Сочи (862)225-72-31
Ставрополь (8652)20-65-13
Таджикистан (992)427-82-92-69

Сургут (3462)77-98-35
Тверь (4822)63-31-35
Томск (3822)98-41-53
Тула (4872)74-02-29
Тюмень (3452)66-21-18
Ульяновск (8422)24-23-59
Уфа (347)229-48-12
Хабаровск (4212)92-98-04
Челябинск (351)202-03-61
Череповец (8202)49-02-64
Ярославль (4852)69-52-93