

БЛОК СВЯЗИ ВМІ-1

Архангельск (8182)63-90-72
Астана (7172)727-132
Астрахань (8512)99-46-04
Барнаул (3852)73-04-60
Белгород (4722)40-23-64
Брянск (4832)59-03-52
Владивосток (423)249-28-31
Волгоград (844)278-03-48
Вологда (8172)26-41-59
Воронеж (473)204-51-73
Екатеринбург (343)384-55-89
Иваново (4932)77-34-06

Ижевск (3412)26-03-58
Иркутск (395)279-98-46
Казань (843)206-01-48
Калининград (4012)72-03-81
Калуга (4842)92-23-67
Кемерово (3842)65-04-62
Киров (8332)68-02-04
Краснодар (861)203-40-90
Красноярск (391)204-63-61
Курск (4712)77-13-04
Липецк (4742)52-20-81
Киргизия (996)312-96-26-47

Магнитогорск (3519)55-03-13
Москва (495)268-04-70
Мурманск (8152)59-64-93
Набережные Челны (8552)20-53-41
Нижний Новгород (831)429-08-12
Новокузнецк (3843)20-46-81
Новосибирск (383)227-86-73
Омск (3812)21-46-40
Орел (4862)44-53-42
Оренбург (3532)37-68-04
Пенза (8412)22-31-16
Казахстан (772)734-952-31

Пермь (342)205-81-47
Ростов-на-Дону (863)308-18-15
Рязань (4912)46-61-64
Самара (846)206-03-16
Санкт-Петербург (812)309-46-40
Саратов (845)249-38-78
Севастополь (8692)22-31-93
Симферополь (3652)67-13-56
Смоленск (4812)29-41-54
Сочи (862)225-72-31
Ставрополь (8652)20-65-13
Таджикистан (992)427-82-92-69

Сургут (3462)77-98-35
Тверь (4822)63-31-35
Томск (3822)98-41-53
Тула (4872)74-02-29
Тюмень (3452)66-21-18
Ульяновск (8422)24-23-59
Уфа (347)229-48-12
Хабаровск (4212)92-98-04
Челябинск (351)202-03-61
Череповец (8202)49-02-64
Ярославль (4852)69-52-93

Содержание

1 ОПИСАНИЕ И РАБОТА	3
1.1 Назначение	3
1.2 Технические характеристики	3
1.3 Устройство и работа	4
1.4 Маркировка	5
2 ИСПОЛЬЗОВАНИЕ ПО НАЗНАЧЕНИЮ	5
2.1 Эксплуатационные ограничения	5
2.2 Подготовка изделия к использованию	6
3 ТЕХНИЧЕСКОЕ ОБСЛУЖИВАНИЕ	7
4 ТРАНСПОРТИРОВАНИЕ И ХРАНЕНИЕ	7

Настоящее руководство по эксплуатации распространяется на блок связи ВМІ-1-Х ГУКН.467762.001-ХХ.

Руководство по эксплуатации предназначено для изучения блока ВМІ-1-Х ГУКН.467762.001-ХХ и содержит технические характеристики, описание работы, конструкции и другие сведения, необходимые для правильной эксплуатации и обслуживания, а также монтажа и наладки блока на месте эксплуатации.

1 ОПИСАНИЕ И РАБОТА

1.1 Назначение

Блок связи ВМІ-1-Х ГУКН.467762.001-ХХ (далее по тексту – блок ВМІ-1) предназначен для работы в качестве устройства для приема и передачи цифровой информации по проводным выделенным линиям связи (канал ТЧ) в соответствии с протоколом V.23.

Блок связи ВМІ-1 имеет исполнения в зависимости от типа интерфейса связи и типа телефонной линии:

- Блок связи ВМІ-1 ГУКН.467762.001 - RS-232, двухпроводная линия;
- Блок связи ВМІ-1-1 ГУКН.467762.001-01 - RS-232, четырехпроводная линия;
- Блок связи ВМІ-1-2 ГУКН.467762.001-02 - TTL, двухпроводная линия;
- Блок связи ВМІ-1-3 ГУКН.467762.001-03 - TTL, четырехпроводная линия.

Блок связи ВМІ-1 предназначен для использования вне взрывоопасной зоны. Связь с электрооборудованием, расположенным во взрывоопасной зоне, осуществляется по требованиям на взрывозащиту конкретных видов, согласно комплекту государственных стандартов на взрывозащищенное оборудование.

Блок ВМІ-1 предназначен для непрерывной работы.

Блок ВМІ-1 является составной частью КП ГУКН.421447.004-Х-Х-Х. Полное описание КП данного типа приводится в руководстве по эксплуатации ГУКН.421457.002РЭ на измерительно-управляющую систему на основе программно-технического комплекса «Каскад-САУ» ГУКН.421457.002.

1.2 Технические характеристики

- протокол связи по выделенному телефонному каналу: ССІТТ V.23;
- способ передачи по линии связи: полудуплексный;
- требуемая полоса пропускания канала: 1300-2100 Гц;

- гальваническая развязка: трансформаторная (электрическая прочность не менее 500 В);
- минимальный уровень входного сигнала: минус 35 dBm;
- уровень выходного сигнала: 0 dBm (775 мВ на нагрузке 600 Ом);
- выходное сопротивление по переменному току: 600 Ом;
- параметры пакета передачи данных: 1200 бод, 8 бит данных, 2 стоповых бита;
- напряжение питания: 22...26 В;
- ток потребления, не более: 60 мА;
- габаритные размеры: 99x127,5x22,5 мм;
- масса, не более: 115 г;
- диапазон рабочих температур: от минус 40 до плюс 50 °С;
- способ монтажа: DIN-рейка.

1.3 Устройство и работа

Внешний вид блока ВМІ-1 и расположение разъёмов на корпусе показано на рисунке 1. Разъём X1 предназначен для подключения линии связи, разъём X2 – для подключения последовательного интерфейса, 10-контактный разъём на боковой поверхности блока служит для подвода питания.

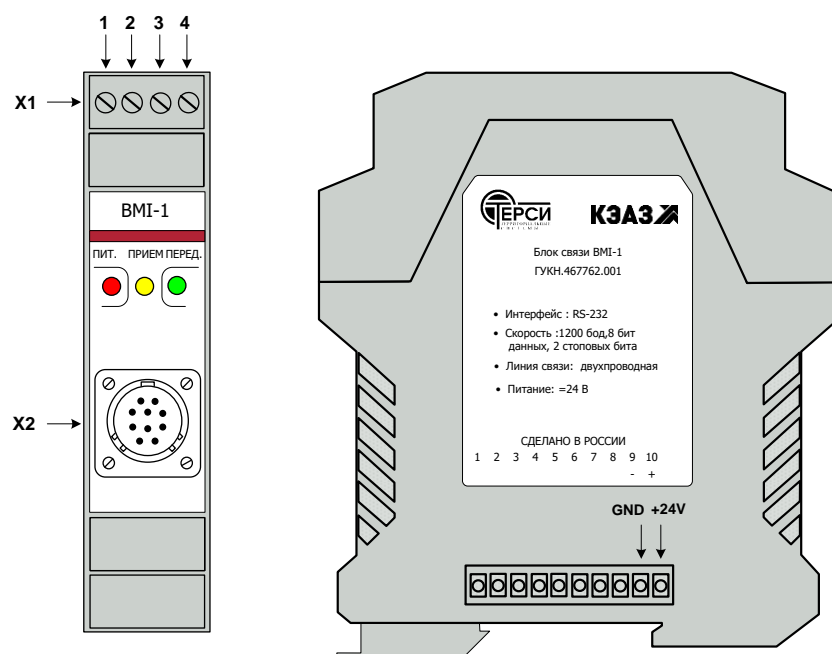


Рисунок 1 Внешний вид блока ВМІ-1 и расположение разъёмов

Светодиоды, расположенные на лицевой стороне корпуса предназначены для индикации состояния блока ВМІ-1:

- светодиод "ПИТАНИЕ" сигнализирует о наличии питания. При наличии внешнего питания и исправности внутренних источников питания горит красным цветом;

- светодиод «ПРИЕМ» сигнализирует об обмене данными. Мигает желтым цветом при приеме данных;

- светодиод "ПЕРЕДАЧА" сигнализирует об обмене данными. Мигает зеленым цветом при передаче данных.

Назначение контактов разъёма X2 (ОНЦ-БМ-1-10) для интерфейсов RS-232 и RS-232 с уровнем сигналов TTL указано в таблице 1 и на рисунке 2.

Таблица 1

Наименование сигнала	Номер контакта
Tx (RS-232)	5
Rx(RS-232)	9
Tx (TTL)	3
Rx(TTL)	1
GND	6

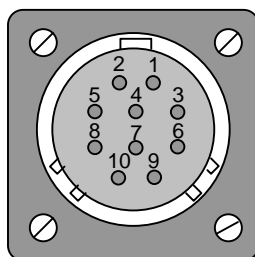


Рисунок 2 Разъём X2 (ОНЦ-БМ-1-10)

1.4 Маркировка

Наклейка с индексом изделия, датой изготовления и серийным номером расположена на печатной плате внутри корпуса блока ВМІ-1.

2 ИСПОЛЬЗОВАНИЕ ПО НАЗНАЧЕНИЮ

2.1 Эксплуатационные ограничения

Все работы по монтажу, пуско-наладке и техническому обслуживанию блока ВМІ-1 должны осуществляться подготовленным персоналом эксплуатирующих организаций или специализированными подразделениями предприятия-изготовителя.

К работе с блоком ВМІ-1 допускаются лица, имеющие квалификационную группу по электробезопасности не ниже III, прошедшие обучение и аттестованные на предмет знаний действующих Государственных и ведомственных документов по безопасности и охране

труда, прошедшие местный инструктаж по безопасности труда, а также изучившие следующую документацию:

- Блок связи ВМІ-1. Руководство по эксплуатации ГУКН.467762.001РЭ;

- Измерительно-управляющая система на основе программно-технического комплекса «Каскад-САУ». Руководство по эксплуатации ГУКН.421457.002РЭ.

2.2 Подготовка изделия к использованию

После монтажа блока ВМІ-1 на DIN-рейку необходимо подключить кабель линии связи, цепи питания и интерфейсный разъём. Программных и аппаратных настроек блок ВМІ-1 не требует.

На рисунке 3 показано подключение двух- и четырехпроводной линии связи к разъёмам блока ВМІ-1. Для защиты компонентов блока ВМІ-1 от повреждения рекомендуется подключение к линиям связи проводить через блок защиты ВРІ-Х ГУКН.421726.001.

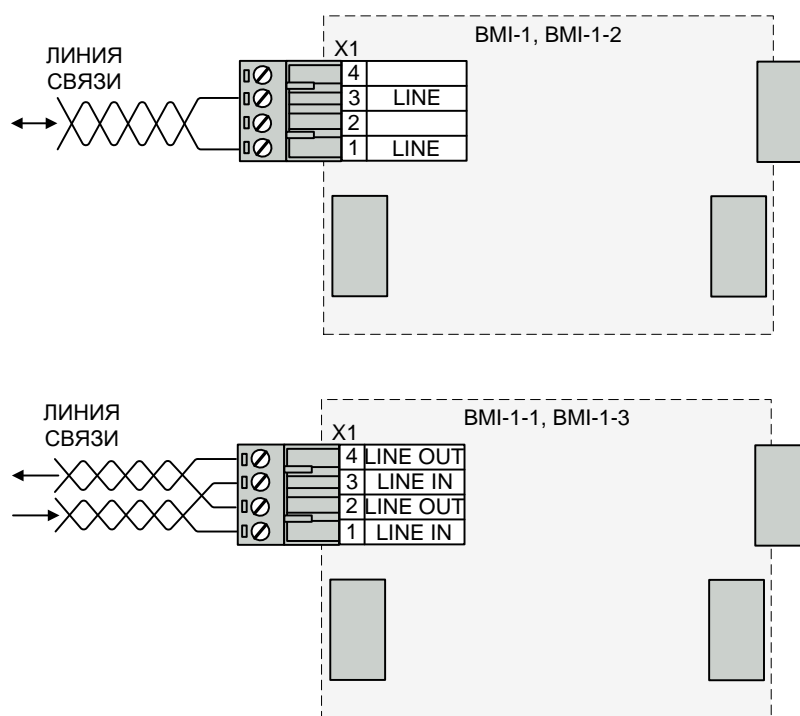


Рисунок 3 Схема подключения выходов

Для подключения кабеля к разъёму X1 используются розетка с винтовыми клеммами типа MSTBT 2,5/4-ST (Phoenix Contact, Арт.№1779851). Для подключения питания используется розетка MCVR 1,5/10-ST-3,81 AU (Phoenix Contact, Арт.№ 1893216). Для подключения интерфейсных линий используется розетка ОНЦ-БМ-1-10/10-Р12-1-В, брО.364.031ТУ. Розетки в комплект поставки блока ВМІ-1 не входят и при необходимости заказываются отдельно.

3 ТЕХНИЧЕСКОЕ ОБСЛУЖИВАНИЕ

Блок ВМІ-1 не требует систематического ухода, кроме удаления пыли и загрязнений.

4 ТРАНСПОРТИРОВАНИЕ И ХРАНЕНИЕ

Транспортирование блока ВМІ-1 в упаковке осуществляется любым видом закрытого транспорта без ограничения расстояния, скорости и высоты. Во время погрузо-разгрузочных работ и транспортирования изделие не должно подвергаться резким ударам и воздействию атмосферных осадков.

Общие требования к транспортированию блока ВМІ-1 должны соответствовать ГОСТ 12997-84.

Архангельск (8182)63-90-72
Астана (7172)727-132
Астрахань (8512)99-46-04
Барнаул (3852)73-04-60
Белгород (4722)40-23-64
Брянск (4832)59-03-52
Владивосток (423)249-28-31
Волгоград (844)278-03-48
Вологда (8172)26-41-59
Воронеж (473)204-51-73
Екатеринбург (343)384-55-89
Иваново (4932)77-34-06

Ижевск (3412)26-03-58
Иркутск (395)279-98-46
Казань (843)206-01-48
Калининград (4012)72-03-81
Калуга (4842)92-23-67
Кемерово (3842)65-04-62
Киров (8332)68-02-04
Краснодар (861)203-40-90
Красноярск (391)204-63-61
Курск (4712)77-13-04
Липецк (4742)52-20-81
Киргизия (996)312-96-26-47

Магнитогорск (3519)55-03-13
Москва (495)268-04-70
Мурманск (8152)59-64-93
Набережные Челны (8552)20-53-41
Нижний Новгород (831)429-08-12
Новокузнецк (3843)20-46-81
Новосибирск (383)227-86-73
Омск (3812)21-46-40
Орел (4862)44-53-42
Красноярск (391)204-63-61
Оренбург (3532)37-68-04
Пенза (8412)22-31-16
Казахстан (772)734-952-31

Пермь (342)205-81-47
Ростов-на-Дону (863)308-18-15
Рязань (4912)46-61-64
Самара (846)206-03-16
Санкт-Петербург (812)309-46-40
Саратов (845)249-38-78
Севастополь (8692)22-31-93
Симферополь (3652)67-13-56
Смоленск (4812)29-41-54
Сочи (862)225-72-31
Ставрополь (8652)20-65-13
Таджикистан (992)427-82-92-69

Сургут (3462)77-98-35
Тверь (4822)63-31-35
Томск (3822)98-41-53
Тула (4872)74-02-29
Тюмень (3452)66-21-18
Ульяновск (8422)24-23-59
Уфа (347)229-48-12
Хабаровск (4212)92-98-04
Челябинск (351)202-03-61
Череповец (8202)49-02-64
Ярославль (4852)69-52-93

<https://kez.nt-rt.ru/> || kze@nt-rt.ru