

БЛОК ЗАЩИТЫ ВРІ

Архангельск (8182)63-90-72
Астана (7172)727-132
Астрахань (8512)99-46-04
Барнаул (3852)73-04-60
Белгород (4722)40-23-64
Брянск (4832)59-03-52
Владивосток (423)249-28-31
Волгоград (844)278-03-48
Вологда (8172)26-41-59
Воронеж (473)204-51-73
Екатеринбург (343)384-55-89
Иваново (4932)77-34-06

Ижевск (3412)26-03-58
Иркутск (395)279-98-46
Казань (843)206-01-48
Калининград (4012)72-03-81
Калуга (4842)92-23-67
Кемерово (3842)65-04-62
Киров (8332)68-02-04
Краснодар (861)203-40-90
Красноярск (391)204-63-61
Курск (4712)77-13-04
Липецк (4742)52-20-81
Киргизия (996)312-96-26-47

Магнитогорск (3519)55-03-13
Москва (495)268-04-70
Иркутск (395)279-98-46
Мурманск (8152)59-64-93
Набережные Челны (8552)20-53-41
Нижний Новгород (831)429-08-12
Новокузнецк (3843)20-46-81
Новосибирск (383)227-86-73
Омск (3812)21-46-40
Орел (4862)44-53-42
Оренбург (3532)37-68-04
Пенза (8412)22-31-16
Казахстан (772)734-952-31

Пермь (342)205-81-47
Ростов-на-Дону (863)308-18-15
Рязань (4912)46-61-64
Самара (846)206-03-16
Санкт-Петербург (812)309-46-40
Саратов (845)249-38-78
Севастополь (8692)22-31-93
Симферополь (3652)67-13-56
Смоленск (4812)29-41-54
Сочи (862)225-72-31
Ставрополь (8652)20-65-13
Таджикистан (992)427-82-92-69

Сургут (3462)77-98-35
Тверь (4822)63-31-35
Томск (3822)98-41-53
Тула (4872)74-02-29
Тюмень (3452)66-21-18
Ульяновск (8422)24-23-59
Уфа (347)229-48-12
Хабаровск (4212)92-98-04
Челябинск (351)202-03-61
Череповец (8202)49-02-64
Ярославль (4852)69-52-93

Содержание

1 ОПИСАНИЕ И РАБОТА	3
1.1 Назначение	3
1.2 Технические характеристики	3
1.3 Устройство и работа	4
1.4 Маркировка	4
2 ИСПОЛЬЗОВАНИЕ ПО НАЗНАЧЕНИЮ	5
2.1 Эксплуатационные ограничения	5
2.2 Подготовка изделия к использованию	5
3 ТЕХНИЧЕСКОЕ ОБСЛУЖИВАНИЕ	6
4 ТРАНСПОРТИРОВАНИЕ И ХРАНЕНИЕ	6

Настоящее руководство по эксплуатации распространяется на блок защиты ВРІ-Х ГУКН.421726.001-ХХ.

Руководство по эксплуатации предназначено для изучения блока защиты ВРІ-Х ГУКН.421726.001-ХХ и содержит технические характеристики, описание работы, конструкции и другие сведения, необходимые для правильной эксплуатации и обслуживания, а также монтажа и наладки блока на месте эксплуатации.

1 ОПИСАНИЕ И РАБОТА

1.1 Назначение

Блок защиты ВРІ-Х ГУКН.421726.001-ХХ (далее по тексту – блок ВРІ) предназначен для работы в качестве устройства защиты оборудования от импульсных электромагнитных помех, наводимых на длинные проводные линии связи грозowymi разрядами, сильными электромагнитными полями, высоковольтными импульсными наводками.

Блок защиты ВРІ имеет исполнения в зависимости от типа линии связи:

- Блок защиты ВРІ-1 ГУКН.421726.001 - двухпроводная линия;
- Блок защиты ВРІ-2 ГУКН.421726.001-01 - четырехпроводная линия.

Блок защиты ВРІ не требует дополнительного питания, и монтируется в разрыв линии связи.

Блок ВРІ предназначен для использования вне взрывоопасной зоны. Связь с электрооборудованием, расположенным во взрывоопасной зоне, осуществляется по требованиям на взрывозащиту конкретных видов, согласно комплекту государственных стандартов на взрывозащищенное оборудование.

Блок ВРІ предназначен для непрерывной работы.

Блок ВРІ является составной частью КП ГУКН.421447.004-Х-Х-Х. Полное описание КП данного типа приводится в руководстве по эксплуатации ГУКН.421457.002РЭ на измерительно-управляющую систему на основе программно-технического комплекса «Каскад-САУ» ГУКН.421457.002.

1.2 Технические характеристики

- количество защищаемых 2-х проводных линий: 1 (2 – для ВРІ-2);
- максимальное рабочее напряжение: 60 В;
- проходное сопротивление (на каждую линию): 11,2 Ом;
- максимальный рабочий ток: 0,26 А;

- напряжение срабатывания газового разрядника: 90 В;
- максимальный ток разряда (8/20 мкс): 10 кА/ 10 А;
- габаритные размеры: 99x114x22,5 мм;
- масса, не более: 115 г;
- диапазон рабочих температур: от минус 40 до плюс 50 °С;
- способ монтажа: DIN-рейка.

1.3 Устройство и работа

Внешний вид блока и расположение разъемов на корпусе показано на рисунке 1. Разъемы X1 и X2 предназначены для подключения к блоку связи, X3 и X4 – для подключения к линиям связи.

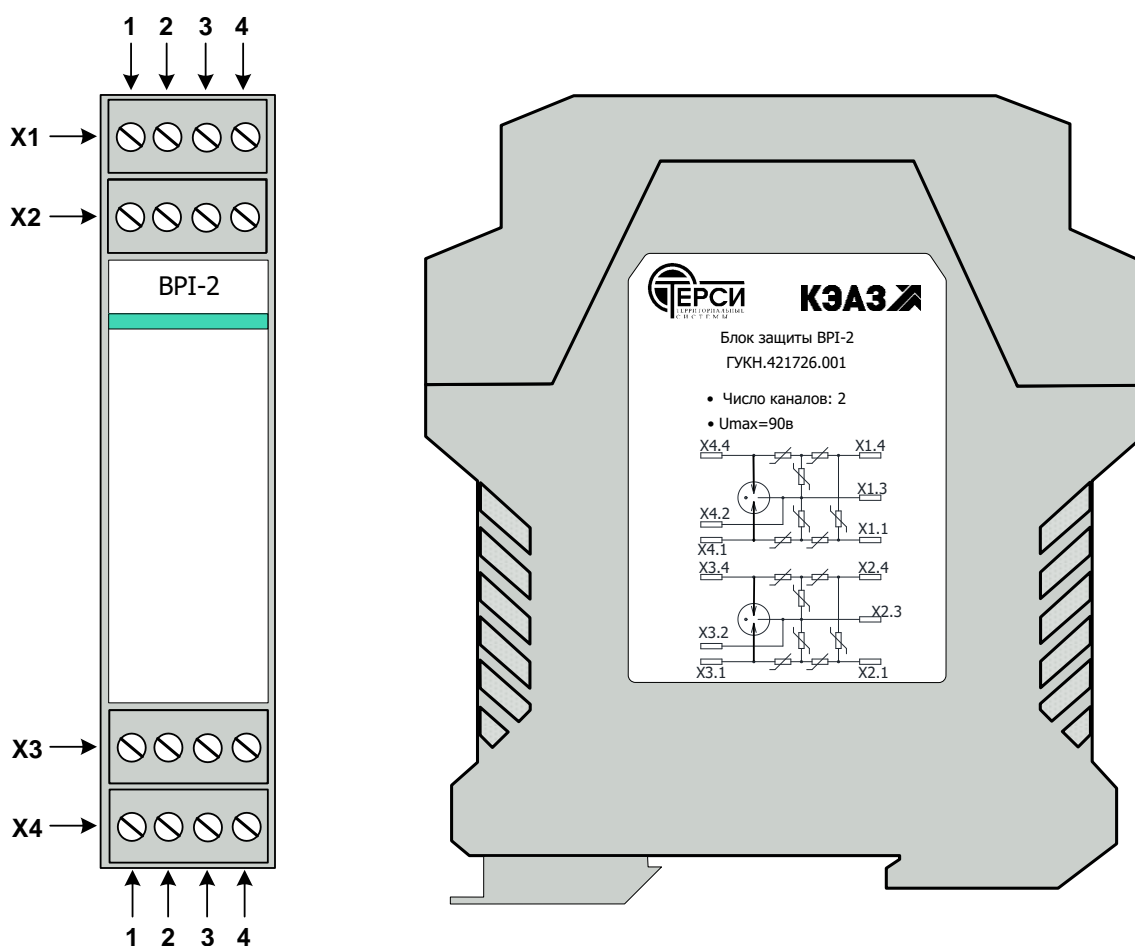


Рисунок 1 Внешний вид блока ВРІ и расположение разъемов

1.4 Маркировка

Наклейка с индексом изделия, датой изготовления и серийным номером расположена на печатной плате внутри корпуса блока ВРІ.

2

ИСПОЛЬЗОВАНИЕ ПО НАЗНАЧЕНИЮ

2.1 Эксплуатационные ограничения

Все работы по монтажу, пуско-наладке и техническому обслуживанию блока ВРІ должны осуществляться подготовленным персоналом эксплуатирующих организаций или специализированными подразделениями предприятия-изготовителя.

К работе с блоком ВРІ допускаются лица, имеющие квалификационную группу по электробезопасности не ниже III, прошедшие обучение и аттестованные на предмет знаний действующих Государственных и ведомственных документов по безопасности и охране труда, прошедшие местный инструктаж по безопасности труда, а также изучившие следующую документацию:

- Блок защиты ВРІ. Руководство по эксплуатации ГУКН.421726.001РЭ;

- Измерительно-управляющая система на основе программно-технического комплекса «Каскад-САУ». Руководство по эксплуатации ГУКН.421457.002РЭ.

2.2 Подготовка изделия к использованию

После монтажа блока ВРІ на DIN-рейку необходимо подключить кабели линии связи и блока связи. Программных и аппаратных настроек блок не требует.

На рисунке 2 представлены варианты подключения блока к двух- и четырехпроводной линии связи.

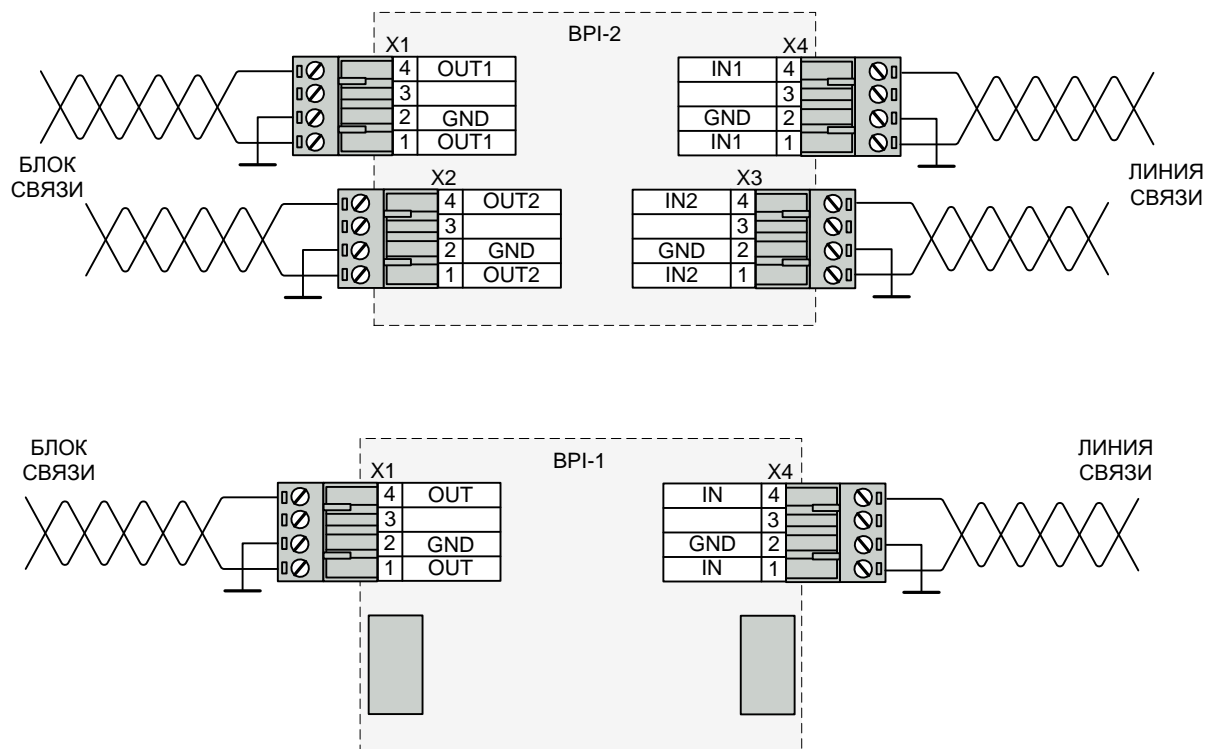


Рисунок 2 Схема подключения к линиям связи

Для подключения кабелей к разъёмам X1...X4 используются розетки с винтовыми клеммами типа MSTBT 2,5/4-ST (Phoenix Contact, Арт.№1779851). Розетки в комплект поставки блока ВРІ не входят и при необходимости заказываются отдельно.

3 ТЕХНИЧЕСКОЕ ОБСЛУЖИВАНИЕ

Блок ВРІ не требует систематического ухода, кроме удаления пыли и загрязнений.

4 ТРАНСПОРТИРОВАНИЕ И ХРАНЕНИЕ

Транспортирование блока ВРІ в упаковке осуществляется любым видом закрытого транспорта без ограничения расстояния, скорости и высоты. Во время погрузо-разгрузочных работ и транспортирования изделие не должно подвергаться резким ударам и воздействию атмосферных осадков.

Общие требования к транспортированию блока ВРІ должны соответствовать ГОСТ 12997-84.

- | | | | | |
|-----------------------------|----------------------------|---------------------------------|--------------------------------|--------------------------|
| Архангельск (8182)63-90-72 | Ижевск (3412)26-03-58 | Магнитогорск (3519)55-03-13 | Пермь (342)205-81-47 | Сургут (3462)77-98-35 |
| Астана (7172)727-132 | Иркутск (395)279-98-46 | Москва (495)268-04-70 | Ростов-на-Дону (863)308-18-15 | Тверь (4822)63-31-35 |
| Астрахань (8512)99-46-04 | Казань (843)206-01-48 | Мурманск (8152)59-64-93 | Рязань (4912)46-61-64 | Томск (3822)98-41-53 |
| Барнаул (3852)73-04-60 | Калининград (4012)72-03-81 | Набережные Челны (8552)20-53-41 | Самара (846)206-03-16 | Тула (4872)74-02-29 |
| Белгород (4722)40-23-64 | Калуга (4842)92-23-67 | Нижний Новгород (831)429-08-12 | Санкт-Петербург (812)309-46-40 | Тюмень (3452)66-21-18 |
| Брянск (4832)59-03-52 | Кемерово (3842)65-04-62 | Новокузнецк (3843)20-46-81 | Саратов (845)249-38-78 | Ульяновск (8422)24-23-59 |
| Владивосток (423)249-28-31 | Киров (8332)68-02-04 | Новосибирск (383)227-86-73 | Северодвинск (8692)22-31-93 | Уфа (347)229-48-12 |
| Волгоград (844)278-03-48 | Краснодар (861)203-40-90 | Омск (3812)21-46-40 | Симферополь (3652)67-13-56 | Хабаровск (4212)92-98-04 |
| Вологда (8172)26-41-59 | Красноярск (391)204-63-61 | Орел (4862)44-53-42 | Смоленск (4812)29-41-54 | Челябинск (351)202-03-61 |
| Воронеж (473)204-51-73 | Курск (4712)77-13-04 | Оренбург (3532)37-68-04 | Сочи (862)225-72-31 | Череповец (8202)49-02-64 |
| Екатеринбург (343)384-55-89 | Липецк (4742)52-20-81 | Пенза (8412)22-31-16 | Ставрополь (8652)20-65-13 | Ярославль (4852)69-52-93 |
| Иваново (4932)77-34-06 | Киргизия (996)312-96-26-47 | Казахстан (772)734-952-31 | Таджикистан (992)427-82-92-69 | |