

# БЛОК ДИСКРЕТНОГО ВВОДА VID-14

Архангельск (8182)63-90-72  
Астана (7172)727-132  
Астрахань (8512)99-46-04  
Барнаул (3852)73-04-60  
Белгород (4722)40-23-64  
Брянск (4832)59-03-52  
Владивосток (423)249-28-31  
Вологда (844)278-03-48  
Вологда (8172)26-41-59  
Воронеж (473)204-51-73  
Екатеринбург (343)384-55-89  
Иваново (4932)77-34-06

Ижевск (3412)26-03-58  
Иркутск (395)279-98-46  
Казань (843)206-01-48  
Калининград (4012)72-03-81  
Калуга (4842)92-23-67  
Кемерово (3842)65-04-62  
Киров (8332)68-02-04  
Краснодар (861)203-40-90  
Красноярск (391)204-63-61  
Курск (4712)77-13-04  
Липецк (4742)52-20-81  
Киргизия (996)312-96-26-47

Магнитогорск (3519)55-03-13  
Москва (495)268-04-70  
Мурманск (8152)59-64-93  
Набережные Челны (8552)20-53-41  
Нижний Новгород (831)429-08-12  
Новокузнецк (3843)20-46-81  
Новосибирск (383)227-86-73  
Омск (3812)21-46-40  
Орел (4862)44-53-42  
Оренбург (3532)37-68-04  
Пенза (8412)22-31-16  
Казахстан (772)734-952-31

Пермь (342)205-81-47  
Ростов-на-Дону (863)308-18-15  
Рязань (4912)46-61-64  
Самара (846)206-03-16  
Санкт-Петербург (812)309-46-40  
Саратов (845)249-38-78  
Севастополь (8692)22-31-93  
Симферополь (3652)67-13-56  
Смоленск (4812)29-41-54  
Сочи (862)225-72-31  
Ставрополь (8652)20-65-13  
Таджикистан (992)427-82-92-69

Сургут (3462)77-98-35  
Тверь (4822)63-31-35  
Томск (3822)98-41-53  
Тула (4872)74-02-29  
Тюмень (3452)66-21-18  
Ульяновск (8422)24-23-59  
Уфа (347)229-48-12  
Хабаровск (4212)92-98-04  
Челябинск (351)202-03-61  
Череповец (8202)49-02-64  
Ярославль (4852)69-52-93

## Содержание

<b>1</b>	<b>ОПИСАНИЕ И РАБОТА</b> .....	3
1.1	Назначение .....	3
1.2	Технические характеристики .....	3
1.3	Устройство и работа .....	4
1.4	Регистровая карта .....	5
1.5	Маркировка .....	6
<b>2</b>	<b>ИСПОЛЬЗОВАНИЕ ПО НАЗНАЧЕНИЮ</b> .....	6
2.1	Эксплуатационные ограничения .....	6
2.2	Подготовка изделия к использованию .....	7
<b>3</b>	<b>ТЕХНИЧЕСКОЕ ОБСЛУЖИВАНИЕ</b> .....	8
<b>4</b>	<b>ТРАНСПОРТИРОВАНИЕ И ХРАНЕНИЕ</b> .....	8

Настоящее руководство по эксплуатации распространяется на блок дискретного ввода ВІD-14 ГУКН.423741.001.

Руководство по эксплуатации предназначено для изучения блока дискретного ввода ВІD-14 ГУКН.423741.001 и содержит технические характеристики, описание работы, конструкции и другие сведения, необходимые для правильной эксплуатации и обслуживания, а также монтажа и наладки блока на месте эксплуатации.

# **1 ОПИСАНИЕ И РАБОТА**

## **1.1 Назначение**

Блок дискретного ввода ВІD-14 ГУКН.423741.001 (далее по тексту – блок ВІD-14) предназначен для работы в качестве устройства ввода дискретных сигналов.

К функциям блока ВІD-14 относятся: преобразование входных сигналов в цифровой код и передача данных в ведущий блок ВСЕ-5, ВСЕ-4, ВСЕ-1, ВСР-14 или ВМІ-2 по внутренней шине.

Входные каналы блока имеют индивидуальную гальваническую развязку.

Блок ВІD-14 предназначен для использования вне взрывоопасной зоны. Связь с электрооборудованием, расположенным во взрывоопасной зоне, осуществляется по требованиям на взрывозащиту конкретных видов, согласно комплекту государственных стандартов на взрывозащищенное оборудование.

Блок ВІD-14 предназначен для непрерывной работы.

Блок ВІD-14 является составной частью технологического контроллера на базе блоков серии PLC4 с последовательной синхронной шиной ввода-вывода из состава КП ГУКН.421447.004-Х-Х-Х. Полное описание КП данного типа приводится в руководстве по эксплуатации ГУКН.421457.002РЭ на измерительно-управляющую систему на основе программно-технического комплекса «Каскад-САУ» ГУКН.421457.002.

## **1.2 Технические характеристики**

- тип ядра микропроцессора: AVR;
- быстродействие: 16 MIPS;
- тип внутренней шины: SPI;
- максимальная скорость обмена по шине SPI: 300 кбит/с;
- количество входных изолированных каналов: 14;
- диапазон входного напряжения: 0...30 В;

- максимальный входной ток: 12 мА;
- уровень логической единицы, не менее: 12 В;
- уровень логического нуля, не более: 10 В;
- антидребезг: 0,5 мс;
- электрическая прочность изоляции: 500 В;
- напряжение питания: 22...26 В;
- ток потребления, не более: 50 мА;
- габаритные размеры: 99x114x22,5 мм;
- масса, не более: 115 г;
- диапазон рабочих температур: от минус 40 до плюс 50 °С;
- способ монтажа: DIN- рейка.

### 1.3 Устройство и работа

Внешний вид BID-14 блока и расположение разъемов на корпусе показано на рисунке 1. Разъемы X1...X4 предназначены для подключения полевых цепей, 10-контактный разъем на боковой поверхности блока служит для подвода питания и обеспечения связи между блоками по внутренней шине.

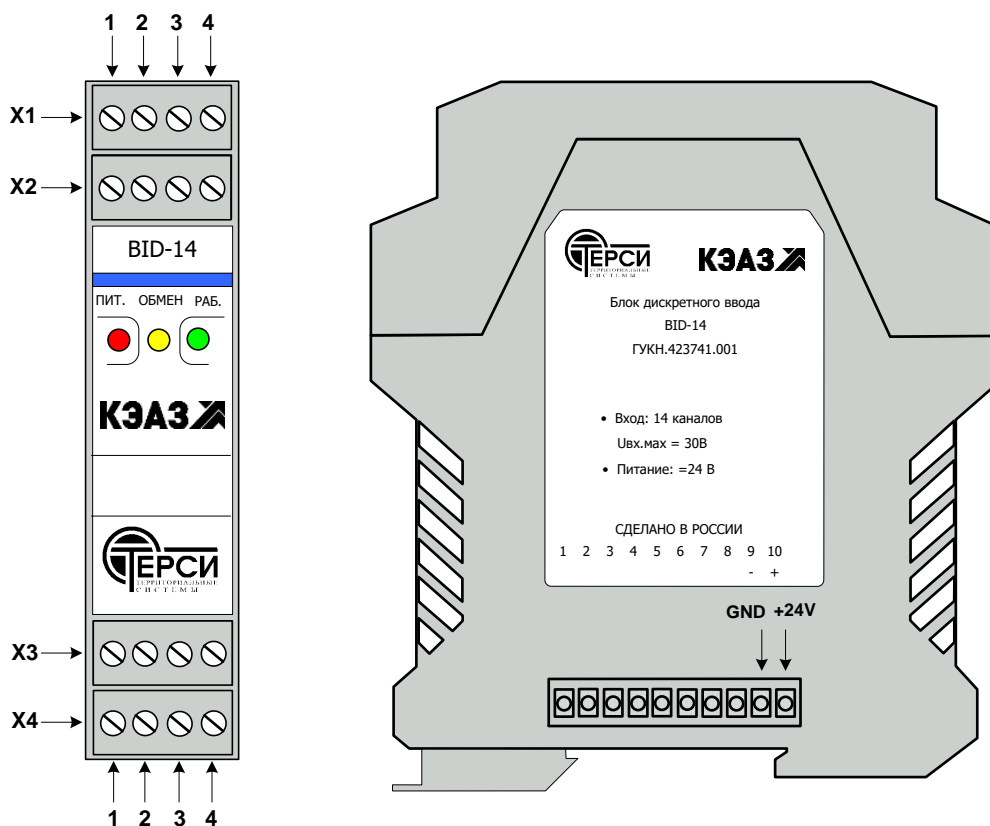


Рисунок 1 Внешний вид блока BID-14 и расположение разъемов

Светодиоды, расположенные на лицевой стороне корпуса (рисунок 1), предназначены для индикации состояния блока VID-14:

- светодиод "РАБОТА" сигнализирует о нормальной работе. В рабочем состоянии мигает зеленым цветом;

- светодиод "ПИТАНИЕ" сигнализирует о наличии питания. При наличии внешнего питания и исправности внутренних источников питания горит красным цветом;

- светодиод "ОБМЕН" сигнализирует об обмене данными с ведущим блоком. Мигает жёлтым цветом при каждом обмене данными по внутренней шине.

Переключки J0...J3 на плате блока VID-14 предназначены для задания адреса блока на внутренней шине. Адрес блока (от 1 до 15) устанавливается в двоичном коде. Если переключка установлена, то соответствующий разряд кода равен «0», отсутствует – «1». Расположение переключек на плате блока показано на рисунке 2.

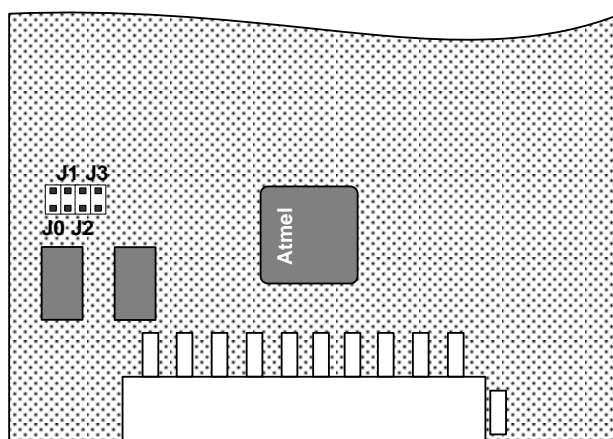


Рисунок 2 Расположение переключек на плате блока VID-14

#### 1.4 Регистровая карта

Блок VID-14 занимает в области данных ведущего блока 1 регистр ввода. Регистр блока имеет размер два байта (16 бит).

Соответствие входных каналов и регистров ввода блока приведено в таблице 1. Нумерация битов в таблице начинается с 0.

Таблица 1 Соответствие входных каналов регистрам ввода

Канал	Регистр	Бит	Описание
DIN1	1	0	Входной дискретный канал.
DIN2	1	1	Входной дискретный канал.
DIN3	1	2	Входной дискретный канал.
DIN4	1	3	Входной дискретный канал.
DIN5	1	4	Входной дискретный канал.
DIN6	1	5	Входной дискретный канал.
DIN7	1	6	Входной дискретный канал.
DIN8	1	7	Входной дискретный канал.
DIN9	1	8	Входной дискретный канал.
DIN10	1	9	Входной дискретный канал.
DIN11	1	10	Входной дискретный канал.
DIN12	1	11	Входной дискретный канал.
DIN13	1	12	Входной дискретный канал.
DIN14	1	13	Входной дискретный канал.

Установленный бит в регистре входных каналов DIN1...DIN14 соответствует наличию логической единицы на входе канала с соответствующим номером.

### 1.5 Маркировка

Наклейка с индексом изделия, датой изготовления и серийным номером расположена на печатной плате внутри корпуса блока BID-14.

## 2 ИСПОЛЬЗОВАНИЕ ПО НАЗНАЧЕНИЮ

### 2.1 Эксплуатационные ограничения

Все работы по монтажу, пуско-наладке и техническому обслуживанию блока BID-14 должны осуществляться подготовленным персоналом эксплуатирующих организаций или специализированными подразделениями предприятия-изготовителя.

К работе с блоком BID-14 допускаются лица, имеющие квалификационную группу по электробезопасности не ниже III, прошедшие обучение и аттестованные на предмет знаний действующих Государственных и ведомственных документов по безопасности и охране труда, прошедшие местный инструктаж по безопасности труда, а также изучившие следующую документацию:

- Блок дискретного ввода BID-14. Руководство по эксплуатации ГУКН.423741.001РЭ;

- Измерительно-управляющая система на основе программно-технического комплекса «Каскад-САУ». Руководство по эксплуатации ГУКН.421457.002РЭ.

## 2.2 Подготовка изделия к использованию

Перед использованием блока BID-14 необходимо установить его адрес на внутренней шине с помощью перемычек в соответствии с пунктом 1.3 настоящего РЭ. Для этого нужно, нажав на боковые защелки, вытащить плату блока с передней панелью из корпуса (см. рисунок 3).

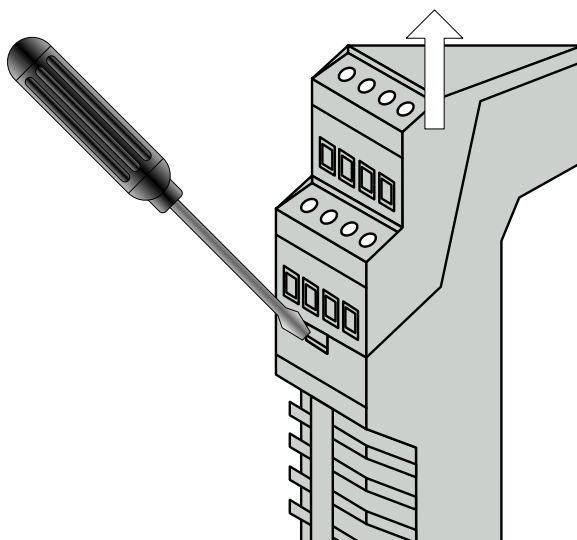


Рисунок 3 Извлечение платы блока BID-14 из корпуса

После монтажа блока BID-14 на DIN-рейку необходимо подключить кабели полевых цепей.

На рисунке 4 представлен вариант подключения к блоку дискретных датчиков типа «сухой контакт».

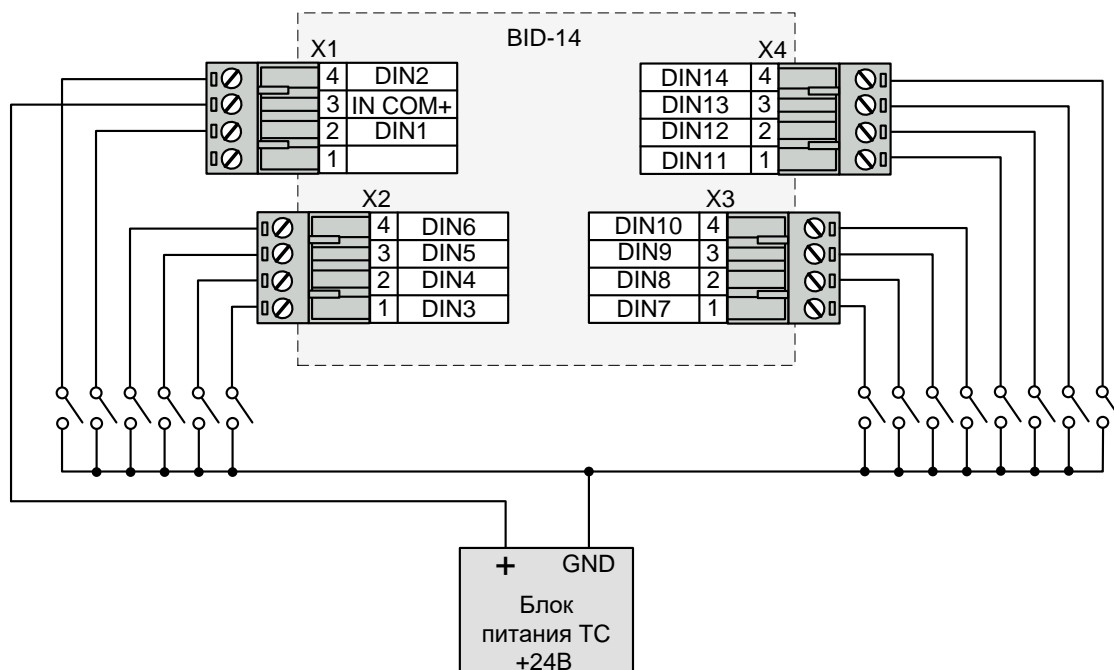


Рисунок 4 Подключение дискретных датчиков типа «сухой контакт»

Для подключения кабелей к разъёмам X1...X4 используются розетки с винтовыми клеммами типа MSTBT 2,5/4-ST (Phoenix Contact, Арт.№1779851). Розетки в комплект поставки блока VID-14 не входят и при необходимости заказываются отдельно.

## 3 ТЕХНИЧЕСКОЕ ОБСЛУЖИВАНИЕ

Блок VID-14 не требует систематического ухода, кроме удаления пыли и загрязнений.

## 4 ТРАНСПОРТИРОВАНИЕ И ХРАНЕНИЕ

Транспортирование блока VID-14 в упаковке осуществляется любым видом закрытого транспорта без ограничения расстояния, скорости и высоты. Во время погрузо-разгрузочных работ и транспортирования изделие не должно подвергаться резким ударам и воздействию атмосферных осадков.

Общие требования к транспортированию блока VID-14 должны соответствовать ГОСТ 12997-84.

Архангельск (8182)63-90-72  
Астана (7172)727-132  
Астрахань (8512)99-46-04  
Барнаул (3852)73-04-60  
Белгород (4722)40-23-64  
Брянск (4832)59-03-52  
Владивосток (423)249-28-31  
Волгоград (844)278-03-48  
Вологда (8172)26-41-59  
Воронеж (473)204-51-73  
Екатеринбург (343)384-55-89  
Иваново (4932)77-34-06

Ижевск (3412)26-03-58  
Иркутск (395)279-98-46  
Казань (843)206-01-48  
Калининград (4012)72-03-81  
Калуга (4842)92-23-67  
Кемерово (3842)65-04-62  
Киров (8332)68-02-04  
Краснодар (861)203-40-90  
Красноярск (391)204-63-61  
Курск (4712)77-13-04  
Липецк (4742)52-20-81  
Киргизия (996)312-96-26-47

Магнитогорск (3519)55-03-13  
Москва (495)268-04-70  
Мурманск (8152)59-64-93  
Набережные Челны (8552)20-53-41  
Нижний Новгород (831)429-08-12  
Новокузнецк (3843)20-46-81  
Новосибирск (383)227-86-73  
Омск (3812)21-46-40  
Орел (4862)44-53-42  
Оренбург (3532)37-68-04  
Пенза (8412)22-31-16  
Казахстан (772)734-952-31

Пермь (342)205-81-47  
Ростов-на-Дону (863)308-18-15  
Рязань (4912)46-61-64  
Самара (846)206-03-16  
Санкт-Петербург (812)309-46-40  
Саратов (845)249-38-78  
Севастополь (8692)22-31-93  
Симферополь (3652)67-13-56  
Смоленск (4812)29-41-54  
Сочи (862)225-72-31  
Ставрополь (8652)20-65-13  
Таджикистан (992)427-82-92-69

Сургут (3462)77-98-35  
Тверь (4822)63-31-35  
Томск (3822)98-41-53  
Тула (4872)74-02-29  
Тюмень (3452)66-21-18  
Ульяновск (8422)24-23-59  
Уфа (347)229-48-12  
Хабаровск (4212)92-98-04  
Челябинск (351)202-03-61  
Череповец (8202)49-02-64  
Ярославль (4852)69-52-93

<https://kez.nt-rt.ru/> || [kze@nt-rt.ru](mailto:kze@nt-rt.ru)