

БЛОК АНАЛОГОВОГО ВВОДА BAD-8

Архангельск (8182)63-90-72
Астана (7172)727-132
Астрахань (8512)99-46-04
Барнаул (3852)73-04-60
Белгород (4722)40-23-64
Брянск (4832)59-03-52
Владивосток (423)249-28-31
Волгоград (844)278-03-48
Вологда (8172)26-41-59
Воронеж (473)204-51-73
Екатеринбург (343)384-55-89
Иваново (4932)77-34-06

Ижевск (3412)26-03-58
Иркутск (395)279-98-46
Казань (843)206-01-48
Калининград (4012)72-03-81
Калуга (4842)92-23-67
Кемерово (3842)65-04-62
Киров (8332)68-02-04
Краснодар (861)203-40-90
Красноярск (391)204-63-61
Курск (4712)77-13-04
Липецк (4742)52-20-81
Киргизия (996)312-96-26-47

Магнитогорск (3519)55-03-13
Москва (495)268-04-70
Мурманск (8152)59-64-93
Набережные Челны (8552)20-53-41
Нижний Новгород (831)429-08-12
Новокузнецк (3843)20-46-81
Новосибирск (383)227-86-73
Омск (3812)21-46-40
Орел (4862)44-53-42
Оренбург (3532)37-68-04
Пенза (8412)22-31-16
Казахстан (772)734-952-31

Пермь (342)205-81-47
Ростов-на-Дону (863)308-18-15
Рязань (4912)46-61-64
Самара (846)206-03-16
Санкт-Петербург (812)309-46-40
Саратов (845)249-38-78
Севастополь (8692)22-31-93
Симферополь (3652)67-13-56
Смоленск (4812)29-41-54
Сочи (862)225-72-31
Ставрополь (8652)20-65-13
Таджикистан (992)427-82-92-69

Сургут (3462)77-98-35
Тверь (4822)63-31-35
Томск (3822)98-41-53
Тула (4872)74-02-29
Тюмень (3452)66-21-18
Ульяновск (8422)24-23-59
Уфа (347)229-48-12
Хабаровск (4212)92-98-04
Челябинск (351)202-03-61
Череповец (8202)49-02-64
Ярославль (4852)69-52-93

<https://kez.nt-rt.ru/> || kze@nt-rt.ru

Содержание

1	ОПИСАНИЕ И РАБОТА	3
1.1	Назначение	3
1.2	Технические характеристики	4
1.3	Устройство и работа	5
1.4	Регистровая карта	6
1.5	Маркировка	7
2	ИСПОЛЬЗОВАНИЕ ПО НАЗНАЧЕНИЮ	7
2.1	Эксплуатационные ограничения	7
2.2	Подготовка изделия к использованию	7
3	ТЕХНИЧЕСКОЕ ОБСЛУЖИВАНИЕ	9
3.1	Порядок и периодичность калибровки	9
3.2	Техническое освидетельствование	10
4	ТРАНСПОРТИРОВАНИЕ И ХРАНЕНИЕ	10

Настоящее руководство по эксплуатации распространяется на блок аналогового ввода BAD-8-X ГУКН.421726.004-XX.

Руководство по эксплуатации предназначено для изучения блока BAD-8-X ГУКН.421726.004-XX и содержит технические характеристики, описание работы, конструкции и другие сведения, необходимые для правильной эксплуатации и обслуживания, а также монтажа и наладки блока на месте эксплуатации.

1

ОПИСАНИЕ И РАБОТА

1.1 Назначение

Блок BAD-8-X ГУКН 421726.004-XX (далее по тексту – блок BAD-8) предназначен для работы в качестве устройства ввода аналоговых сигналов.

К функциям BAD-8 относятся: преобразование аналоговых сигналов в цифровой код и передача данных в ведущий блок ВСЕ-5, ВСЕ-4, ВСЕ-1, ВСР-14, или ВМІ-2 по внутренней шине.

Блок BAD-8 в зависимости от исполнения имеет следующие типы каналов ввода:

- блок аналогового ввода BAD-8 ГУКН 421726.004 – восемь каналов ввода аналогового сигнала 4...20 мА;
- блок аналогового ввода BAD-8-1 ГУКН 421726.004-01 – восемь каналов ввода аналогового сигнала 0...5 В;
- блок аналогового ввода BAD-8-2 ГУКН 421726.004-02 – восемь каналов ввода аналогового сигнала 0...10 В.
- блок аналогового ввода BAD-8-3 ГУКН 421726.004-03 – восемь каналов ввода аналогового сигнала 0...5 мА.

Входные каналы блока BAD-8 имеют групповую гальваническую развязку.

Блок BAD-8 предназначен для использования вне взрывоопасной зоны. Связь с электрооборудованием, расположенным во взрывоопасной зоне, осуществляется по требованиям на взрывозащиту конкретных видов, согласно комплекту государственных стандартов на взрывозащищенное оборудование.

Блок BAD-8 предназначен для непрерывной работы.

Блок ВAD-8 является составной частью технологического контроллера на базе блоков серии PLC4 с последовательной синхронной шиной ввода-вывода из состава КП ГУКН.421447.004-Х-Х-Х. Полное описание КП данного типа приводится в руководстве по эксплуатации ГУКН.421457.002РЭ на измерительно-управляющую систему на основе программно-технического комплекса «Каскад-САУ» ГУКН.421457.002.

1.2 Технические характеристики

- тип ядра микропроцессора: AVR;
- быстродействие: 16 MIPS;
- тип внутренней шины: SPI;
- максимальная скорость обмена по шине SPI: 300 кбит/с;
- частота обновления данных в регистрах интерфейса: 20 Гц;
- количество входных каналов: 8;
- разрядность АЦП: 12 бит;
- диапазон измерения входного тока: 4...20 (0...5) мА;
- входное сопротивление канала для входного диапазона 4...20 мА: 232 Ом;
- входное сопротивление канала для входного диапазона 0...5 мА: 920 Ом;
- диапазон измерения напряжения: 0...5 (0...10) В;
- входное сопротивление канала в режиме измерения напряжения, не менее: 1 МОм;
- предел приведенной погрешности в рабочем диапазоне температур: $\pm 0,15$ %;
- межповерочный интервал: 2 года;
- электрическая прочность изоляции: 500 В;
- напряжение питания: 22...26 В;
- ток потребления, не более: 50 мА;
- габаритные размеры: 99x114x22,5 мм;
- масса, не более: 108 г;
- диапазон рабочих температур: от минус 40 до плюс 50 °С;
- способ монтажа: DIN-рейка.

1.3 Устройство и работа

Внешний вид блока BAD-8 и расположение разъёмов на корпусе показано на рисунке 1. Разъёмы X1...X4 предназначены для подключения полевых цепей, 10-контактный разъём на боковой поверхности блока служит для подвода питания и обеспечения связи между блоками по внутренней шине.

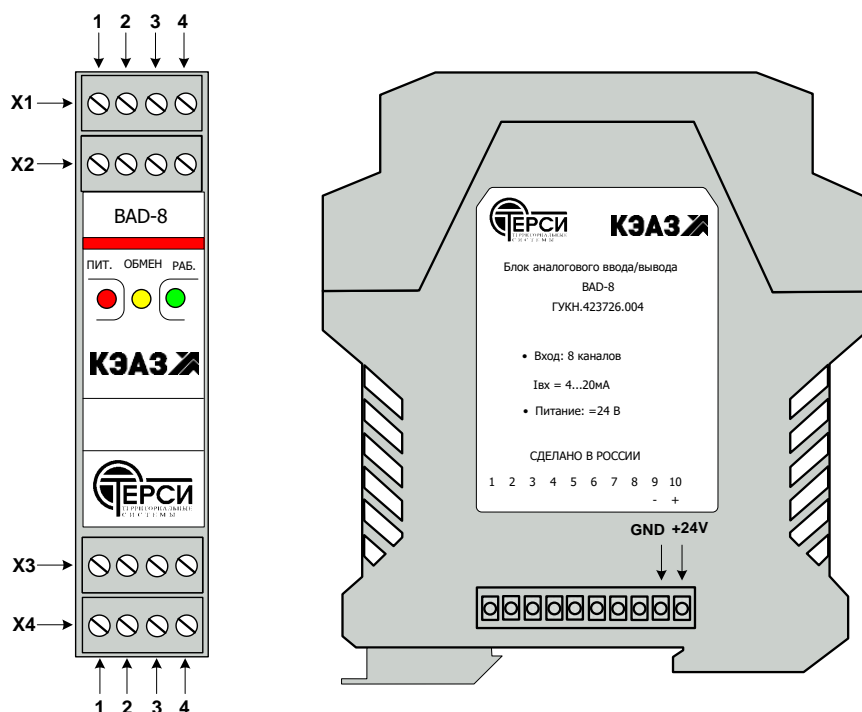


Рисунок 1 Внешний вид блока BAD-8 и расположение разъёмов

Светодиоды, расположенные на лицевой стороне корпуса (см. рисунок 1), предназначены для индикации состояния блока BAD-8:

- светодиод "РАБОТА" сигнализирует о нормальной работе. В рабочем состоянии мигает зеленым цветом;

- светодиод "ПИТАНИЕ" сигнализирует о наличии питания. При наличии внешнего питания и исправности внутренних источников питания горит красным цветом;

- светодиод "ОБМЕН" сигнализирует об обмене данными с ведущим блоком. Мигает жёлтым цветом при каждом обмене данными по внутренней шине.

Переключки J0...J3 на плате блока BAD-8 предназначены для задания адреса блока на внутренней шине. Адрес блока (от 1 до 15) устанавливается в двоичном коде. Если переключка установлена, то соответствующий разряд кода равен «0», переключка отсутствует – «1». Расположение переключек на плате блока BAD-8 показано на рисунке 2.

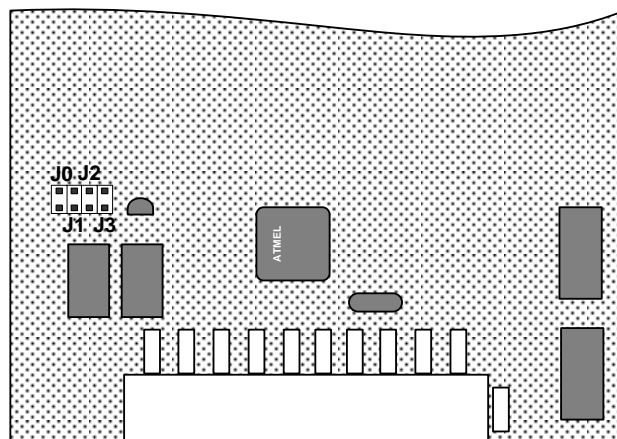


Рисунок 2 Расположение перемычек на плате блока BAD-8

При изготовлении блок BAD-8 проходит первичную калибровку. Калибровочные коэффициенты по каждому каналу записываются во внутреннюю Flash-память блока.

1.4 Регистровая карта

Блок BAD-8 занимает в области данных ведущего блока 8 регистров ввода и 2 регистра вывода. Каждый регистр блока имеет размер два байта (16 бит данных).

Соответствие входных каналов и регистров ввода блока приведено в таблице 1, соответствие выходных каналов и регистров вывода приведено в таблице 2.

Таблица 1 Соответствие входных каналов регистрам ввода

Канал	Регистр	Описание
AIN1	1	Входной канал АЦП.
AIN2	2	Входной канал АЦП.
AIN3	3	Входной канал АЦП.
AIN4	4	Входной канал АЦП.
AIN5	5	Входной канал АЦП.
AIN6	6	Входной канал АЦП.
AIN7	7	Входной канал АЦП.
AIN8	8	Входной канал АЦП.

Таблица 2 Соответствие выходных каналов регистрам вывода

Канал	Регистр	Описание
-	1	Служебный регистр.
-	2	Служебный регистр.

Регистры AIN1...AIN8 содержат оцифрованное значение на входе канала, считанное с АЦП. В режиме измерения напряжения нижнему

значению измеряемого диапазона канала соответствует значение регистра 0, верхнему – значение 4095. В режиме измерения тока нижнему значению измеряемого диапазона канала соответствует значение регистра 760, верхнему – значение 3800.

1.5 Маркировка

Наклейка с индексом изделия, датой изготовления и серийным номером расположена на печатной плате внутри корпуса блока BAD-8.

2

ИСПОЛЬЗОВАНИЕ ПО НАЗНАЧЕНИЮ

2.1 Эксплуатационные ограничения

Все работы по монтажу, пуско-наладке и техническому обслуживанию блока BAD-8 должны осуществляться подготовленным персоналом эксплуатирующих организаций или специализированными подразделениями предприятия-изготовителя.

К работе с блоком BAD-8 допускаются лица, имеющие квалификационную группу по электробезопасности не ниже III, прошедшие обучение и аттестованные на предмет знаний действующих Государственных и ведомственных документов по безопасности и охране труда, прошедшие местный инструктаж по безопасности труда, а также изучившие следующую документацию:

- Блок аналогового ввода BAD-8. Руководство по эксплуатации ГУКН.421726.004РЭ;

- Измерительно-управляющая система на основе программно-технического комплекса «Каскад-САУ». Руководство по эксплуатации ГУКН.421457.002РЭ.

2.2 Подготовка изделия к использованию

Перед использованием блока BAD-8 необходимо установить его адрес на внутренней шине с помощью переключателей в соответствии с пунктом 1.3 настоящего РЭ. Для этого нужно, нажав на боковые защелки, вытащить плату блока с передней панелью из корпуса (см. рисунок 3).

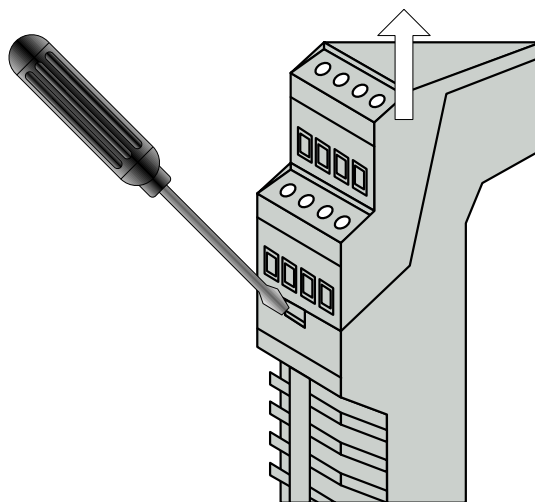


Рисунок 3 Извлечение платы блока BAD-8 из корпуса

После монтажа блока BAD-8 на DIN-рейку необходимо подключить кабели полевых цепей. Подключение датчиков, имеющих унифицированный токовый выход 4...20 мА и не требующих отдельных линий питания, показано на рисунке 4.

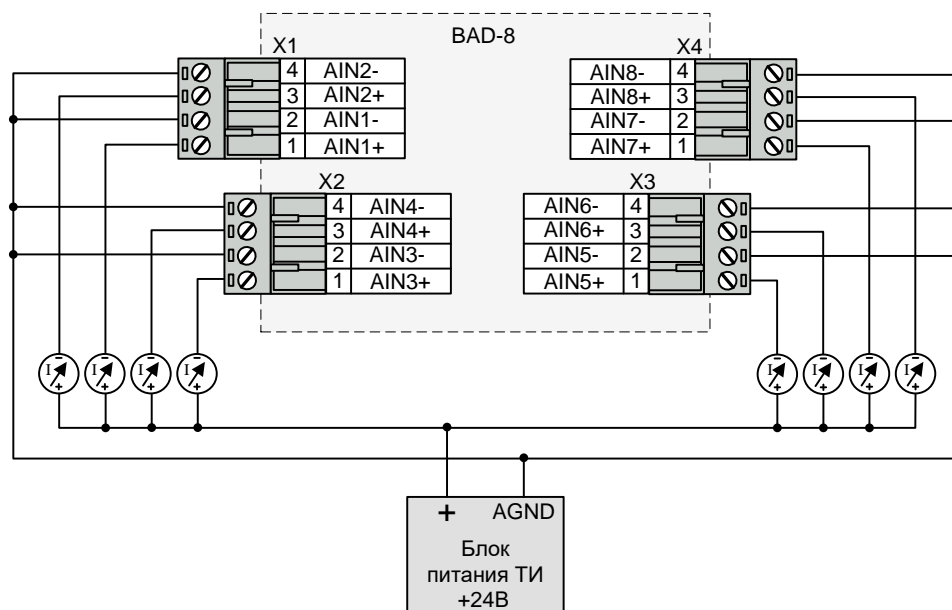


Рисунок 4 Подключение аналоговых датчиков токовым выходом

Подключение датчиков с выходом напряжения в диапазоне 0...5 (0...10) В показано на рисунке 5.

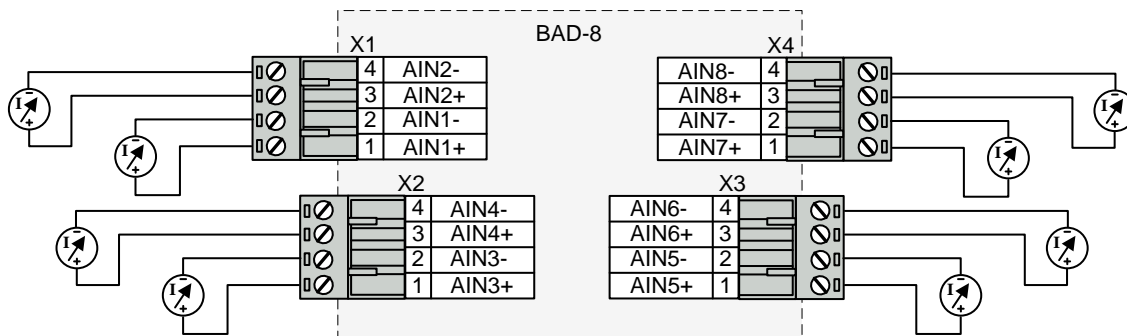


Рисунок 5 Подключение аналоговых датчиков с выходом по напряжению

Подключение датчиков имеющих встроенный генератор тока с отдельным питанием показано на рисунке 6.

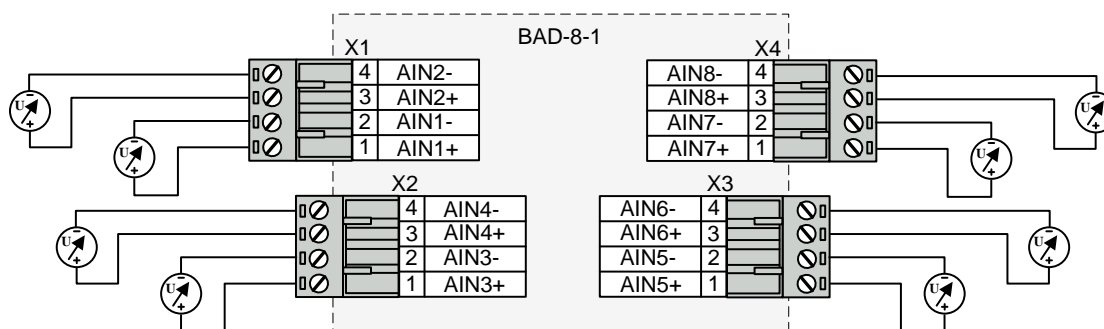


Рисунок 6 Подключение аналоговых датчиков токовым выходом и отдельным питанием

Для подключения кабелей к разъёмам X1...X4 используются розетки с винтовыми клеммами типа MSTBT 2,5/4-ST (Phoenix Contact, Арт. №1779851). Розетки в комплект поставки блока BAD-8 не входят и при необходимости заказываются отдельно.

3

ТЕХНИЧЕСКОЕ ОБСЛУЖИВАНИЕ

Блок BAD-8 не требует систематического ухода, кроме удаления пыли и загрязнений.

3.1 Порядок и периодичность калибровки

Периодическая калибровка каналов блока BAD-8 производится персоналом службы КИП.

Периодичность проведения калибровки – не реже одного раза в два года.

Калибровка аналоговых каналов ввода-вывода проводится с помощью программы «Настройка блоков PLC4» в соответствии с

документом «Настройка блоков PLC4. Руководство оператора. ГУКН.421457.002 03 34 9025».

3.2 Техническое освидетельствование

Поверка измерительных каналов проводится один раз в два года в соответствии с «Методикой поверки измерительных каналов» ГУКН 421457.002 РЭ1.

4

ТРАНСПОРТИРОВАНИЕ И ХРАНЕНИЕ

Транспортирование блока BAD-8 в упаковке осуществляется любым видом закрытого транспорта без ограничения расстояния, скорости и высоты. Во время погрузо-разгрузочных работ и транспортирования изделие не должно подвергаться резким ударам и воздействию атмосферных осадков.

Общие требования к транспортированию блока BAD-8 должны соответствовать ГОСТ 12997-84.

Архангельск (8182)63-90-72
Астана (7172)727-132
Астрахань (8512)99-46-04
Барнаул (3852)73-04-60
Белгород (4722)40-23-64
Брянск (4832)59-03-52
Владивосток (423)249-28-31
Волгоград (844)278-03-48
Вологда (8172)26-41-59
Воронеж (473)204-51-73
Екатеринбург (343)384-55-89
Иваново (4932)77-34-06

Ижевск (3412)26-03-58
Иркутск (395)279-98-46
Казань (843)206-01-48
Калининград (4012)72-03-81
Калуга (4842)92-23-67
Кемерово (3842)65-04-62
Киров (8332)68-02-04
Краснодар (861)203-40-90
Красноярск (391)204-63-61
Курск (4712)77-13-04
Липецк (4742)52-20-81
Киргизия (996)312-96-26-47

Магнитогорск (3519)55-03-13
Москва (495)268-04-70
Мурманск (8152)59-64-93
Набережные Челны (8552)20-53-41
Нижний Новгород (831)429-08-12
Новокузнецк (3843)20-46-81
Новосибирск (383)227-86-73
Омск (3812)21-46-40
Орел (4862)44-53-42
Оренбург (3532)37-68-04
Пенза (8412)22-31-16
Казахстан (772)734-952-31

Пермь (342)205-81-47
Ростов-на-Дону (863)308-18-15
Рязань (4912)46-61-64
Самара (846)206-03-16
Санкт-Петербург (812)309-46-40
Саратов (845)249-38-78
Севастополь (8692)22-31-93
Симферополь (3652)67-13-56
Смоленск (4812)29-41-54
Сочи (862)225-72-31
Ставрополь (8652)20-65-13
Таджикистан (992)427-82-92-69

Сургут (3462)77-98-35
Тверь (4822)63-31-35
Томск (3822)98-41-53
Тула (4872)74-02-29
Тюмень (3452)66-21-18
Ульяновск (8422)24-23-59
Уфа (347)229-48-12
Хабаровск (4212)92-98-04
Челябинск (351)202-03-61
Череповец (8202)49-02-64
Ярославль (4852)69-52-93

<https://kez.nt-rt.ru/> || kze@nt-rt.ru