

БЛОК АНАЛОГОВОГО ВВОДА ВТТ-4

Архангельск (8182)63-90-72
Астана (7172)727-132
Астрахань (8512)99-46-04
Барнаул (3852)73-04-60
Белгород (4722)40-23-64
Брянск (4832)59-03-52
Владивосток (423)249-28-31
Волгоград (844)278-03-48
Вологда (8172)26-41-59
Воронеж (473)204-51-73
Екатеринбург (343)384-55-89
Иваново (4932)77-34-06

Ижевск (3412)26-03-58
Иркутск (395)279-98-46
Казань (843)206-01-48
Калининград (4012)72-03-81
Калуга (4842)92-23-67
Кемерово (3842)65-04-62
Киров (8332)68-02-04
Краснодар (861)203-40-90
Красноярск (391)204-63-61
Курск (4712)77-13-04
Липецк (4742)52-20-81
Киргизия (996)312-96-26-47

Магнитогорск (3519)55-03-13
Москва (495)268-04-70
Мурманск (8152)59-64-93
Набережные Челны (8552)20-53-41
Нижний Новгород (831)429-08-12
Новокузнецк (3843)20-46-81
Новосибирск (383)227-86-73
Омск (3812)21-46-40
Орел (4862)44-53-42
Оренбург (3532)37-68-04
Пенза (8412)22-31-16
Казахстан (772)734-952-31

Пермь (342)205-81-47
Ростов-на-Дону (863)308-18-15
Рязань (4912)46-61-64
Самара (846)206-03-16
Санкт-Петербург (812)309-46-40
Саратов (845)249-38-78
Севастополь (8692)22-31-93
Симферополь (3652)67-13-56
Смоленск (4812)29-41-54
Сочи (862)225-72-31
Ставрополь (8652)20-65-13
Таджикистан (992)427-82-92-69

Сургут (3462)77-98-35
Тверь (4822)63-31-35
Томск (3822)98-41-53
Тула (4872)74-02-29
Тюмень (3452)66-21-18
Ульяновск (8422)24-23-59
Уфа (347)229-48-12
Хабаровск (4212)92-98-04
Челябинск (351)202-03-61
Череповец (8202)49-02-64
Ярославль (4852)69-52-93

<https://kez.nt-rt.ru/> || kze@nt-rt.ru

Содержание

1 ОПИСАНИЕ И РАБОТА	3
1.1 Назначение	3
1.2 Технические характеристики	4
1.3 Устройство и работа	5
1.4 Регистровая карта	7
1.5 Маркировка	7
2 ИСПОЛЬЗОВАНИЕ ПО НАЗНАЧЕНИЮ	8
2.1 Эксплуатационные ограничения	8
2.2 Подготовка изделия к использованию	8
3 ТЕХНИЧЕСКОЕ ОБСЛУЖИВАНИЕ	9
3.1 Порядок и периодичность калибровки	9
3.2 Техническое освидетельствование	9
4 ТРАНСПОРТИРОВАНИЕ И ХРАНЕНИЕ	10

Настоящее руководство по эксплуатации распространяется на блок аналогового ввода ВТТ-4 ГУКН.422181.001.

Руководство по эксплуатации предназначено для изучения блока ВТТ-4 ГУКН.422181.001 и содержит технические характеристики, описание работы, конструкции и другие сведения, необходимые для правильной эксплуатации и обслуживания, а также монтажа и наладки блока на месте эксплуатации.

1 ОПИСАНИЕ И РАБОТА

1.1 Назначение

Блок аналогового ввода ВТТ-4 ГУКН.422181.001 (далее по тексту – блок ВТТ-4) предназначен для работы в качестве устройства ввода аналоговых сигналов от термопар.

К функциям блока ВТТ-4 относятся: преобразование аналоговых сигналов в цифровой код и передача данных в ведущий блок ВСЕ-5, ВСЕ-4, ВСЕ-1, ВСР-14 или ВМІ-2 по внутренней шине.

Блок ВТТ-4 имеет четыре канала с индивидуальной гальванической изоляцией для подключения термопар. Для компенсации температуры холодного спая каждый канал имеет клеммы для подключения выносного датчика температуры. Компенсация в каждом канале может осуществляться либо от собственного датчика, либо от датчика другого канала блока. Тип выносного датчика – ЭЧМТ 003-50М-В ($W_{100}=1,428$), диапазон измеряемых температур – от минус 50 до 150 °С. Типы подключаемых термопар – в соответствии с ГОСТ Р 8.585-2001.

Каждый канал может иметь индивидуальную настройку по типу термопары, источнику температуры для компенсации и времени преобразования. Все параметры задаются программно и записываются во внутреннюю Flash-память блока ВТТ-4.

Выходные данные по каждому каналу выдаются в виде цифрового представления температуры (в градусах °С) или напряжения датчика.

Типы и характеристики термопар приведены в таблице 1.

Таблица 1

Тип термопары	Диапазон ТЭДС при температуре свободного конца 0°С, мВ	Диапазон измеряемых температур, °С
ТПП (R)	от минус 0,226 до плюс 21,101	от минус 50 до плюс 1768
ТПП (S)	от минус 0,236 до плюс 18,693	от минус 50 до плюс 1768
ТПР (В)	от 0 до плюс 13,820	от 0 до плюс 1820

ТЖК (J)	от минус 8,095 до плюс 69,553	от минус 210 до плюс 1200
ТМК (Т)	от минус 6,258 до плюс 20,872	от минус 270 до плюс 400
ТХКн (Е)	от минус 9,835 до плюс 76,373	от минус 270 до плюс 1000
ТХА (К)	от минус 6,458 до плюс 54,886	от минус 270 до плюс 1372
ТНН (N)	от минус 4,345 до плюс 47,513	от минус 270 до плюс 1300
ТВР (А-1)	от 0 до плюс 33,640	от 0 до плюс 2500
ТВР (А-2)	от 0 до плюс 27,232	от 0 до плюс 1800
ТВР (А-3)	от 0 до плюс 26,773	от 0 до плюс 1800
ТХК (L)	от минус 9,488 до плюс 66,466	от минус 200 до плюс 800
ТМК (M)	от минус 6,154 до плюс 4,722	от минус 200 до плюс 100

Блок ВТТ-4 предназначен для использования вне взрывоопасной зоны. Связь с электрооборудованием, расположенным во взрывоопасной зоне, осуществляется по требованиям на взрывозащиту конкретных видов, согласно комплекту государственных стандартов на взрывозащищенное оборудование.

Блок ВТТ-4 предназначен для непрерывной работы.

Блок ВТТ-4 является составной частью технологического контроллера на базе блоков серии PLC4 с последовательной синхронной шиной ввода-вывода из состава КП ГУКН.421447.004-Х-Х-Х. Полное описание КП данного типа приводится в руководстве по эксплуатации ГУКН.421457.002РЭ на измерительно-управляющую систему на основе программно-технического комплекса «Каскад-САУ» ГУКН.421457.002.

1.2 Технические характеристики

- тип ядра микропроцессора: AVR;
- быстродействие: 16 MIPS;
- тип внутренней шины: SPI;
- количество входных каналов: 4;
- гальваническая изоляция: поканальная;
- максимальная скорость обмена по шине SPI: 300 кбит/с;
- разрядность преобразования: 16 бит;
- диапазон измерения напряжения: 0...100 мВ;
- разрешение по напряжению: 0,001 мВ;
- разрешение по температуре: 0,1 °С
- погрешность измерения температуры холодного спая: $\pm 0,5$ °С;

- предел приведенной погрешности в рабочем диапазоне температур: $\pm 0,1 \%$;
- межповерочный интервал: 2 года;
- время преобразования: 10...500 мс;
- электрическая прочность изоляции: 500 В;
- напряжение питания: 22...26 В;
- ток потребления, не более: 50 мА;
- габаритные размеры: 99x114x22,5 мм;
- масса, не более: 108 г;
- диапазон рабочих температур: от минус 40 до плюс 50 °С;
- способ монтажа: DIN-рейка.

1.3 Устройство и работа

Внешний вид блока ВТТ-4 и расположение разъемов на корпусе показано на рисунке 1. Разъемы Х1...Х4 предназначены для подключения полевых цепей и датчиков температуры холодного спая, 10-контактный разъем на боковой поверхности блока служит для подвода питания и обеспечения связи между блоками по внутренней шине.

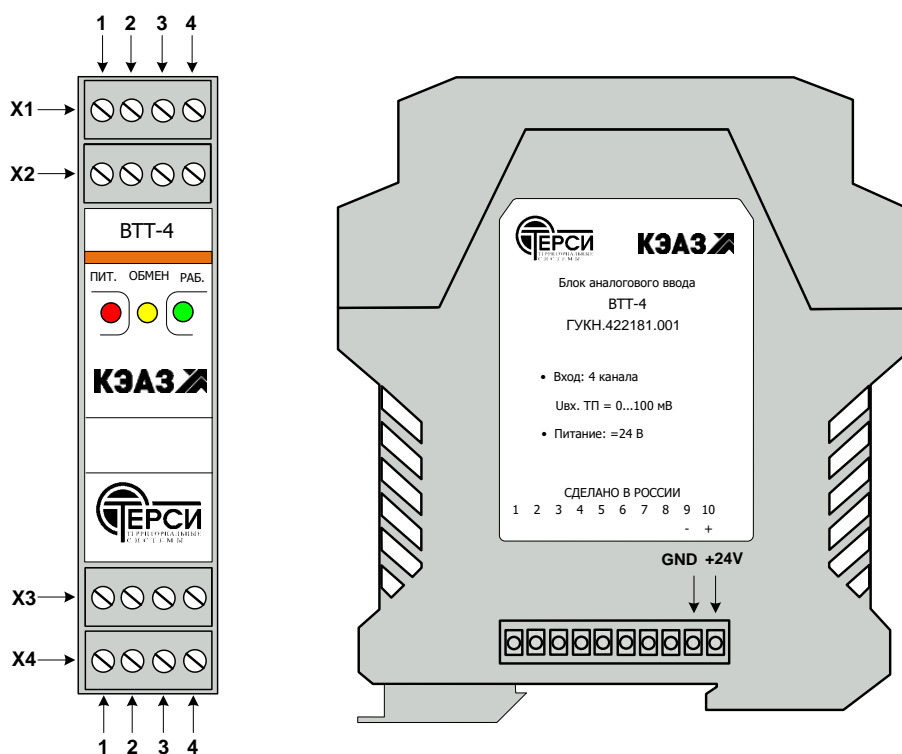


Рисунок 1 Внешний вид блока ВТТ-4 и расположение разъемов

Светодиоды, расположенные на лицевой стороне корпуса (см. рисунок 1), предназначены для индикации состояния блока ВТТ-4:

- светодиод "РАБОТА" сигнализирует о нормальной работе. В рабочем состоянии мигает зеленым цветом;

- светодиод "ПИТАНИЕ" сигнализирует о наличии питания. При наличии внешнего питания и исправности внутренних источников питания горит красным цветом;

- светодиод "ОБМЕНТ" сигнализирует об обмене данными с ведущим блоком. Мигает жёлтым цветом при каждом обмене данными по внутренней шине.

Переключки J0...J3 на плате блока ВТТ-4 предназначены для задания адреса блока на внутренней шине. Адрес блока (от 1 до 15) устанавливается в двоичном коде. Если переключка установлена, то соответствующий разряд кода равен «0», отсутствует – «1». Расположение переключек на плате блока ВТТ-4 показано на рисунке 2.

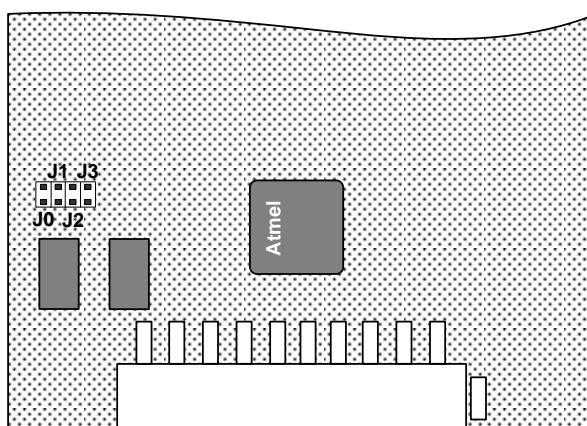


Рисунок 2 Расположение переключек на плате блока ВТТ-4

При изготовлении блок ВТТ-4 проходит первичную калибровку. Калибровочные коэффициенты по каждому каналу записываются в Flash-память блока ВТТ-4.

1.4 Регистровая карта

Блок ВТТ-4 занимает в области данных ведущего блока 8 регистров ввода и 2 регистра вывода. Каждый регистр блока имеет размер два байта (16 бит данных).

Соответствие входных каналов и регистров ввода блока ВТТ-4 приведено в таблице 2, . выходных каналов регистрам вывода – в таблице 3.

Таблица 2 Соответствие входных каналов регистрам ввода

Канал	Регистр	Описание
IN1	1	Входной канал преобразователя термопары (старшее слово).
IN1	2	Входной канал преобразователя термопары (младшее слово).
IN2	3	Входной канал преобразователя термопары (старшее слово).
IN2	4	Входной канал преобразователя термопары (младшее слово).
IN3	5	Входной канал преобразователя термопары (старшее слово).
IN3	6	Входной канал преобразователя термопары (младшее слово).
IN4	7	Входной канал преобразователя термопары (старшее слово).
IN4	8	Входной канал преобразователя термопары (младшее слово).

Таблица 3 Соответствие выходных каналов регистрам вывода

Канал	Регистр	Описание
-	1	Служебный регистр.
-	2	Служебный регистр.

Каждый из входных каналов может быть настроен на отображение значения напряжения или температуры.

В режиме отображения значения напряжения регистры входных каналов IN1...IN4 содержат измеренное значение напряжения в милливольтмах. При этом значение напряжения каждого канала располагается в двух идущих подряд регистрах.

В режиме отображения значения температуры регистры входных каналов IN1...IN4 содержат измеренное значение температуры, в десятых долях °С. При этом значение температуры каждого канала располагается в двух идущих подряд регистрах.

1.5 Маркировка

Наклейка с индексом изделия, датой изготовления и серийным номером расположена на печатной плате внутри корпуса блока ВТТ-4.

2 ИСПОЛЬЗОВАНИЕ ПО НАЗНАЧЕНИЮ

2.1 Эксплуатационные ограничения

Все работы по монтажу, пуско-наладке и техническому обслуживанию блока ВТТ-4 должны осуществляться подготовленным персоналом эксплуатирующих организаций или специализированными подразделениями предприятия-изготовителя.

К работе с блоком ВТТ-4 допускаются лица, имеющие квалификационную группу по электробезопасности не ниже III, прошедшие обучение и аттестованные на предмет знаний действующих Государственных и ведомственных документов по безопасности и охране труда, прошедшие местный инструктаж по безопасности труда, а также изучившие следующую документацию:

- Блок аналогового ввода ВТТ-4. Руководство по эксплуатации ГУКН.422181.001РЭ;

- Измерительно-управляющая система на основе программно-технического комплекса «Каскад-САУ». Руководство по эксплуатации ГУКН.421457.002РЭ.

2.2 Подготовка изделия к использованию

Перед использованием блока ВТТ-4 необходимо установить его адрес на внутренней шине с помощью переключателей в соответствии с пунктом 1.3 настоящего РЭ. Для этого нужно, нажав на боковые защелки, вытащить плату блока ВТТ-4 с передней панелью из корпуса (см. рисунок 3).

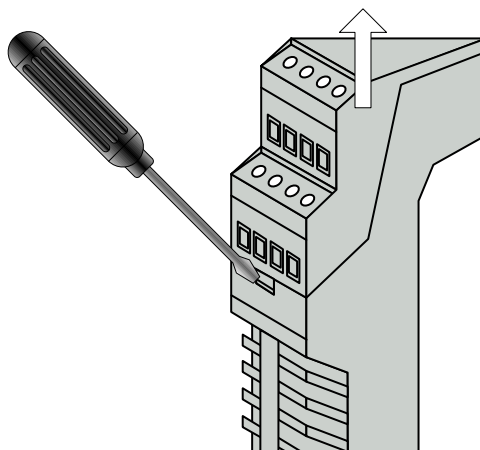


Рисунок 3 Извлечение платы блока ВТТ-4 из корпуса

После монтажа блока ВТТ-4 на DIN-рейку необходимо подключить кабели полевых цепей и датчик (или несколько датчиков) температуры холодного спая.

Подключение термопар и датчиков температуры холодного спая показано на рисунке 4.

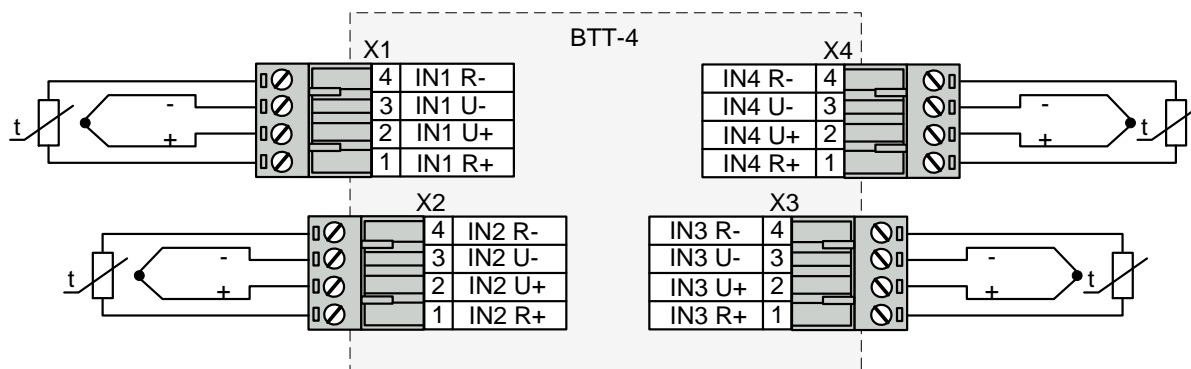


Рисунок 4 Схема подключения датчиков

Для подключения кабелей к разъёмам X1...X4 используются розетки с винтовыми клеммами типа MSTBT 2,5/4-ST (Phoenix Contact, Арт.№1779851). Розетки в комплект поставки блока ВТТ-4 не входят и при необходимости заказываются отдельно.

Для обеспечения работы блока с выбранными термодатчиками и в требуемых режимах блок ВТТ-4 необходимо настроить с помощью программы «Настройка блоков PLC4» в соответствии с документом «Настройка блоков PLC4. Руководство оператора. ГУКН.421457.002 03 34 9025».

3 ТЕХНИЧЕСКОЕ ОБСЛУЖИВАНИЕ

Блок ВТТ-4 не требует систематического ухода, кроме удаления пыли и загрязнений.

3.1 Порядок и периодичность калибровки

Периодическая калибровка каналов блока ВТТ-4 производится персоналом службы КИП.

Периодичность проведения калибровки – не реже одного раза в два года.

Калибровка аналоговых каналов ввода проводится с помощью программы «Настройка блоков PLC4» в соответствии с документом «Настройка блоков PLC4. Руководство оператора. ГУКН.421457.002 03 34 9025».

3.2 Техническое освидетельствование

Проверка измерительных каналов проводится один раз в два года в соответствии с «Методикой поверки измерительных каналов» ГУКН 421457.002 РЭ1.

4 ТРАНСПОРТИРОВАНИЕ И ХРАНЕНИЕ

Транспортирование блока ВТТ-4 в упаковке осуществляется любым видом закрытого транспорта без ограничения расстояния, скорости и высоты. Во время погрузо-разгрузочных работ и транспортирования изделие не должно подвергаться резким ударам и воздействию атмосферных осадков.

Общие требования к транспортированию блока ВТТ-4 должны соответствовать ГОСТ 12997-84.

Архангельск (8182)63-90-72
Астана (7172)727-132
Астрахань (8512)99-46-04
Барнаул (3852)73-04-60
Белгород (4722)40-23-64
Брянск (4832)59-03-52
Владивосток (423)249-28-31
Волгоград (844)278-03-48
Вологда (8172)26-41-59
Воронеж (473)204-51-73
Екатеринбург (343)384-55-89
Иваново (4932)77-34-06

Ижевск (3412)26-03-58
Иркутск (395)279-98-46
Казань (843)206-01-48
Калининград (4012)72-03-81
Калуга (4842)92-23-67
Кемерово (3842)65-04-62
Киров (8332)68-02-04
Краснодар (861)203-40-90
Красноярск (391)204-63-61
Курск (4712)77-13-04
Липецк (4742)52-20-81
Киргизия (996)312-96-26-47

Магнитогорск (3519)55-03-13
Москва (495)268-04-70
Мурманск (8152)59-64-93
Набережные Челны (8552)20-53-41
Нижний Новгород (831)429-08-12
Новокузнецк (3843)20-46-81
Новосибирск (383)227-86-73
Омск (3812)21-46-40
Орел (4862)44-53-42
Оренбург (3532)37-68-04
Пenza (8412)22-31-16
Казахстан (772)734-952-31

Пермь (342)205-81-47
Ростов-на-Дону (863)308-18-15
Рязань (4912)46-61-64
Самара (846)206-03-16
Санкт-Петербург (812)309-46-40
Саратов (845)249-38-78
Севастополь (8692)22-31-93
Симферополь (3652)67-13-56
Смоленск (4812)29-41-54
Сочи (862)225-72-31
Ставрополь (8652)20-65-13
Таджикистан (992)427-82-92-69

Сургут (3462)77-98-35
Тверь (4822)63-31-35
Томск (3822)98-41-53
Тула (4872)74-02-29
Тюмень (3452)66-21-18
Ульяновск (8422)24-23-59
Уфа (347)229-48-12
Хабаровск (4212)92-98-04
Челябинск (351)202-03-61
Череповец (8202)49-02-64
Ярославль (4852)69-52-93

<https://kez.nt-rt.ru/> || kze@nt-rt.ru