

ПАНЕЛИ ОПЕРАТОРА

OptiPanel

Архангельск (8182)63-90-72
Астана (7172)727-132
Астрахань (8512)99-46-04
Барнаул (3852)73-04-60
Белгород (4722)40-23-64
Брянск (4832)59-03-52
Владивосток (423)249-28-31
Волгоград (844)278-03-48
Вологда (8172)26-41-59
Воронеж (473)204-51-73
Екатеринбург (343)384-55-89
Иваново (4932)77-34-06

Ижевск (3412)26-03-58
Иркутск (395)279-98-46
Казань (843)206-01-48
Калининград (4012)72-03-81
Калуга (4842)92-23-67
Кемерово (3842)65-04-62
Киров (8332)68-02-04
Краснодар (861)203-40-90
Красноярск (391)204-63-61
Курск (4712)77-13-04
Липецк (4742)52-20-81
Киргизия (996)312-96-26-47

Магнитогорск (3519)55-03-13
Москва (495)268-04-70
Мурманск (8152)59-64-93
Набережные Челны (8552)20-53-41
Нижний Новгород (831)429-08-12
Новокузнецк (3843)20-46-81
Новосибирск (383)227-86-73
Омск (3812)21-46-40
Орел (4862)44-53-42
Оренбург (3532)37-68-04
Пенза (8412)22-31-16
Казахстан (772)734-952-31

Пермь (342)205-81-47
Ростов-на-Дону (863)308-18-15
Рязань (4912)46-61-64
Самара (846)206-03-16
Санкт-Петербург (812)309-46-40
Саратов (845)249-38-78
Севастополь (8692)22-31-93
Симферополь (3652)67-13-56
Смоленск (4812)29-41-54
Сочи (862)225-72-31
Ставрополь (8652)20-65-13
Таджикистан (992)427-82-92-69

Сургут (3462)77-98-35
Тверь (4822)63-31-35
Томск (3822)98-41-53
Тула (4872)74-02-29
Тюмень (3452)66-21-18
Ульяновск (8422)24-23-59
Уфа (347)229-48-12
Хабаровск (4212)92-98-04
Челябинск (351)202-03-61
Череповец (8202)49-02-64
Ярославль (4852)69-52-93

<https://kez.nt-rt.ru/> || kze@nt-rt.ru

Содержание

Содержание	2
1 Назначение	3
2 Технические характеристики и условия эксплуатации	3
3 Технические характеристики и условия эксплуатации	4
4 Меры безопасности.....	5
5 Устройство	6
6 Монтаж	7
7 Подключение	9
8 Техническое обслуживание	10
9 Маркировка.....	10
10 Упаковка	10
11 Транспортирование и хранение	10
12 Комплектность.....	11
13 Гарантийные обязательства.....	11

Настоящее руководство по эксплуатации распространяется на сенсорные панели оператора «OptiPanel».

Руководство по эксплуатации предназначено для изучения блока панелей оператора «OptiPanel» и содержит технические характеристики, описание работы, конструкции и другие сведения, необходимые для правильной эксплуатации и обслуживания, а также монтажа и наладки панели на месте эксплуатации.

1 Назначение

Сенсорная панель оператора (далее по тексту панель или прибор) — специализированное вычислительное устройство, реализованное в виде промышленного контроллера с сенсорным дисплеем, использующее человеко-машинный интерфейс для управления отдельными устройствами или технологическими процессами в составе АСУ ТП .

Панель оператора позволяет отображать на экране ход выполнения технологического процесса и редактировать значения параметров, отвечающих за функционирование системы.

Панель предназначена для выполнения следующих функций:

- отображение состояния управляемого объекта в режиме реального времени с использованием графических пиктограмм (индикаторы, графики, линейки, условные обозначения оборудования и т. д.);
- отображение сенсорных элементов, с помощью которых оператор управляет функционированием объекта;
- управление функционированием ПЛК и/или других устройств;
- запись и чтение значений регистров ПЛК и/или других устройств, к которым подключается панель;
- оперативное изменение режима работы (изменение внешнего вида экрана и интерфейса управления, параметров управления и пр.) путем загрузки нового проекта;
- работа в режиме «Ведущего» (Master) или «Ведомого» (Slave).

2 Состав серии

В состав серии сенсорных панелей оператора «OptiPanel» входят следующие устройства:

- **OptiPanel 1070** (Артикул 283704) – панель оператора в полимерном корпусе с резистивным сенсорным экраном диагональю 7 дюймов
- **OptiPanel 1100** (Артикул 283705) – панель оператора в полимерном корпусе с резистивным сенсорным экраном диагональю 10 дюймов
- **OptiPanel 1120** (Артикул 283706) – панель оператора в алюминиевом корпусе с резистивным сенсорным экраном диагональю 12 дюймов
- **OptiPanel 1150** (Артикул 285972) – панель оператора в алюминиевом корпусе с резистивным сенсорным экраном диагональю 15 дюймов

3 Технические характеристики и условия эксплуатации

Параметры	Модель			
	OptiPanel 1070	OptiPanel 1100	OptiPanel 1200	OptiPanel 1500
Экран				
Диагональ	7"	10.2"	12"	15"
Яркость	300	350	250	250
Максимальное разрешение	800*480	1024*600	1920*1080	1920*1080
Тип дисплея	TFT-LCD			
Максимальное количество цветов	16,000K			
Расчётный ресурс подсветки	50,000 часов			
Тип тачскрина	Резистивный			
Интерфейсы				
Последовательный порт 1	RS232/RS422/RS485		RS232, RS422/RS485	RS232, RS422/RS485
Последовательный порт 2	RS232/RS485		RS232, RS485	RS232, RS485
Последовательный порт 3			RS485	RS485
Слот карты памяти	Да			
Количество слотов	1			
Версия USB-хоста	1			
Протокол Ethernet	1			
Параметры питания				
Напряжение питания	24В(±10%) Постоянного тока			
Потребляемая мощность	10 Вт			
Корпус				
Размеры Ш/В/Г, мм	200.1x146.0x36.5	271.8x190.4x41.2	312.6x208.9x49.9	402.9x253.2x47.0
Окно в панели для монтажа Ш/В, мм	192.0x138.0	260.0x179.0	306.0x202.0	394.0x244.0
Вес, кг	0,6	1,2	2,2	3,1
Материал корпуса	ABS-пластик		Алюминий	

Основные характеристики		
Оперативная память	DDRIII 128MB	DDRIII 512MB
Память приложения + данных	FLASH:128MB	4GB EMMC
Батарея	CR2032	
Процессор	Cortex A8 600MHZ	Cortex A9 1.4GHZ
Часы реального времени	Да	
Охлаждение	Воздушного охлаждения	
Эксплуатационные характеристики окружающей среды		
Температура эксплуатации	-10~+60°C	0~+50°C
Температура хранения	-30 ~+ 70°C	-30 ~+ 70°C
Класс защиты по IP	IP65(Со стороны лицевой панели)	
Относительная влажность	10%~90%	
Вибрация	10~25Hz (по осям X,Y,Z)	
Программное обеспечение для конфигурирования	OP Designer	

4 Меры безопасности

Панель следует устанавливать во взрывобезопасной зоне.

По способу защиты от поражения электрическим током панель соответствует классу III по ГОСТ IEC 61131-2 (не требует специальной защиты обслуживающего персонала от соприкосновения с токоведущими частями).

Любые работы по подключению и техническому обслуживанию панели следует производить только при отключенном питании и отсутствии напряжения в линиях связи.

Во время проверки панели следует соблюдать требования следующих документов:

- ГОСТ 12.3.019;
- «Правила эксплуатации электроустановок потребителей»;
- «Правила техники безопасности при эксплуатации электроустановок потребителей».

ПРИМЕЧАНИЕ

Панель работает с безопасными для жизни человека постоянными напряжениями (до 26 В).

5 Устройство

Внешний вид и габаритные размеры различных модификаций панелей оператора OptiPanel представлен на рисунках ниже.

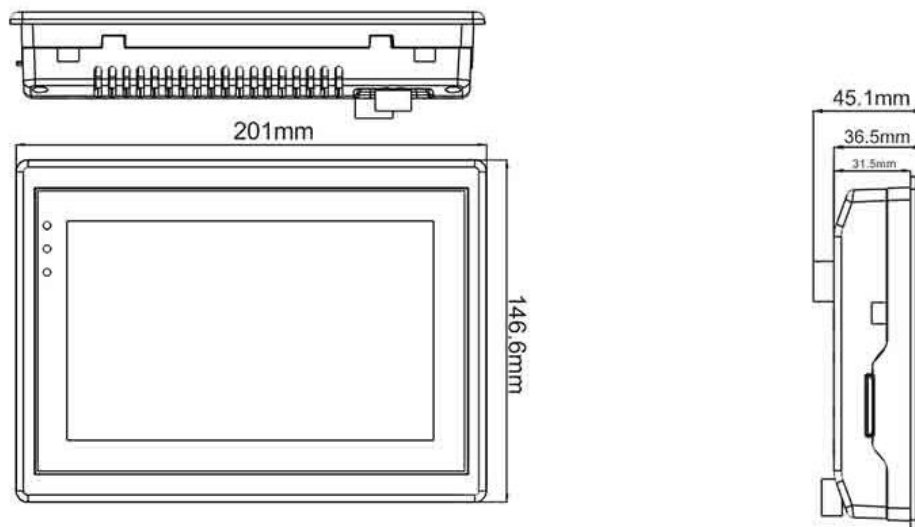


Рис.4.1 Внешний вид и габариты панели оператора OptiPanel 1070

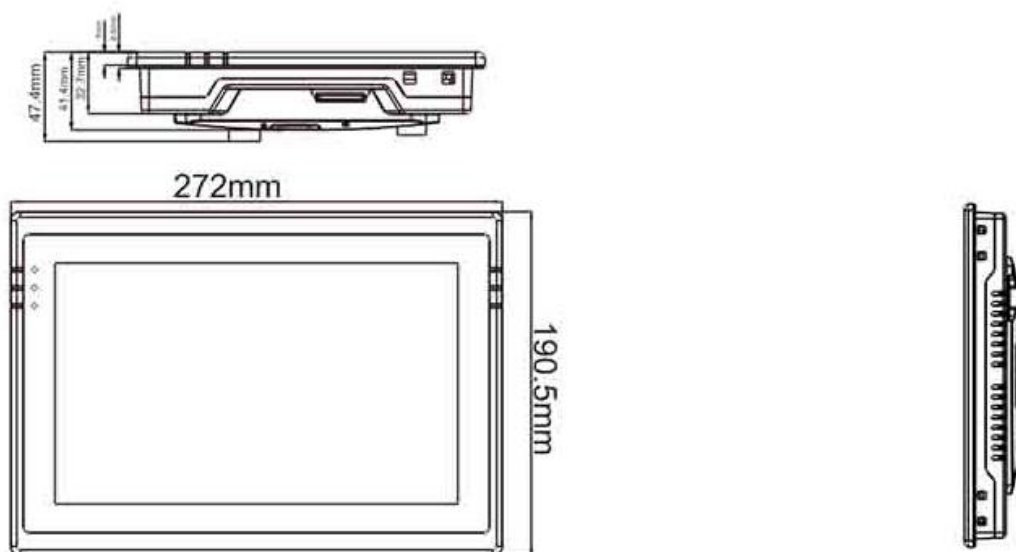


Рис.4.2 Внешний вид и габариты панели оператора OptiPanel 1100

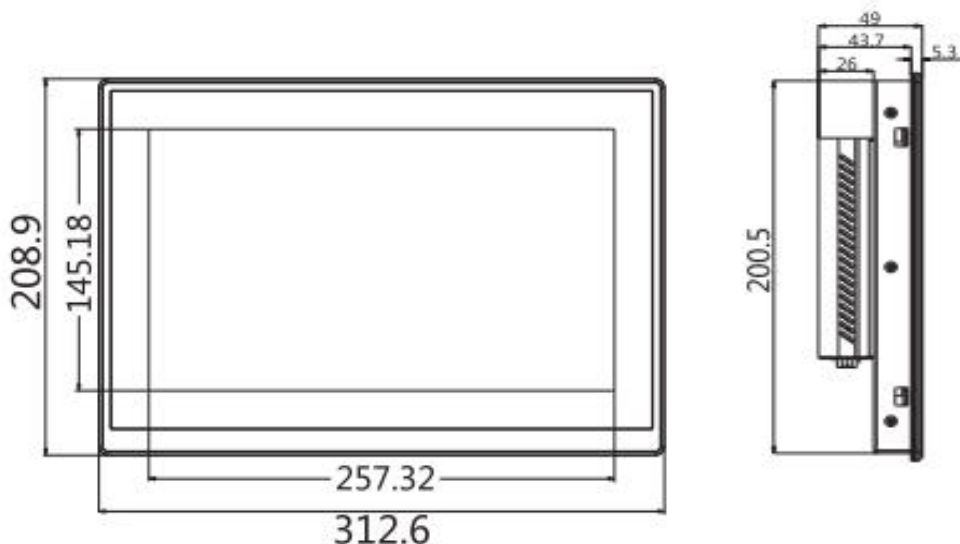


Рис.4.3 Внешний вид и габариты панели оператора OptiPanel 1120

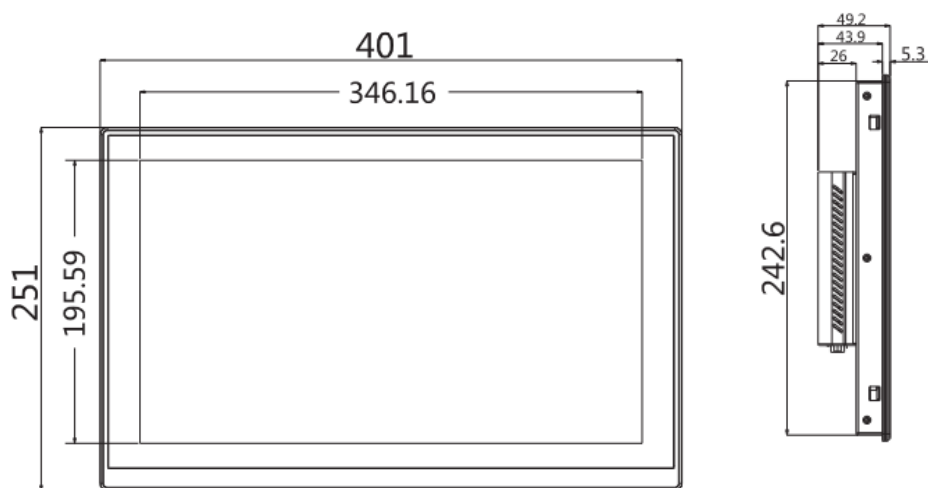


Рис.4.3 Внешний вид и габариты панели оператора OptiPanel 1150

На лицевой стороне панели расположен сенсорный графический экран, чувствительный к прикосновениям. Управляющие элементы представлены в диалоговых окнах экрана. Управляющие элементы активируются прикосновением к сенсорному экрану, которое сопровождается звуковым сигналом.

6 Монтаж

Панель выпускается в корпусе для крепления в щит.

Панель оператора устанавливается в щите шкафа электрооборудования под любым углом наклона для удобства пользователя.

Конструкция шкафа должна обеспечивать защиту корпуса панели оператора от попадания через вентиляционные отверстия влаги, грязи и посторонних предметов. Корпус панели от проникновения влаги и пыли во время установки в щит защищает резиновая прокладка.

Для установки панели следует:

1. Проверить наличие на панели монтажного уплотнителя.
2. Установить панель в монтажный вырез щита (габариты тыльной части панелей оператора и размеры монтажного окна приведены на рис. 5)
3. Крепежные зажимы вставить в вырезы на верхней и нижней сторонах корпуса.
4. Затянуть установочные винты на местах монтажных зажимов с усилием, достаточным для надежной фиксации.

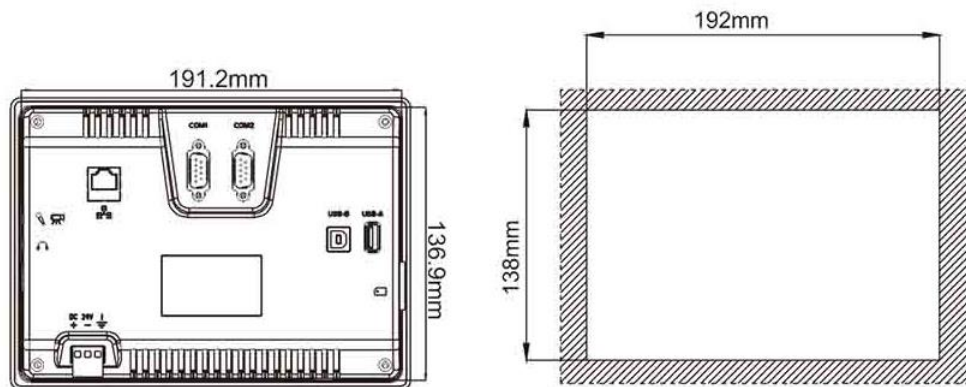


Рис.5.1. Габариты тыльной части панели оператора OptiPanel 1070 и размеры монтажного окна

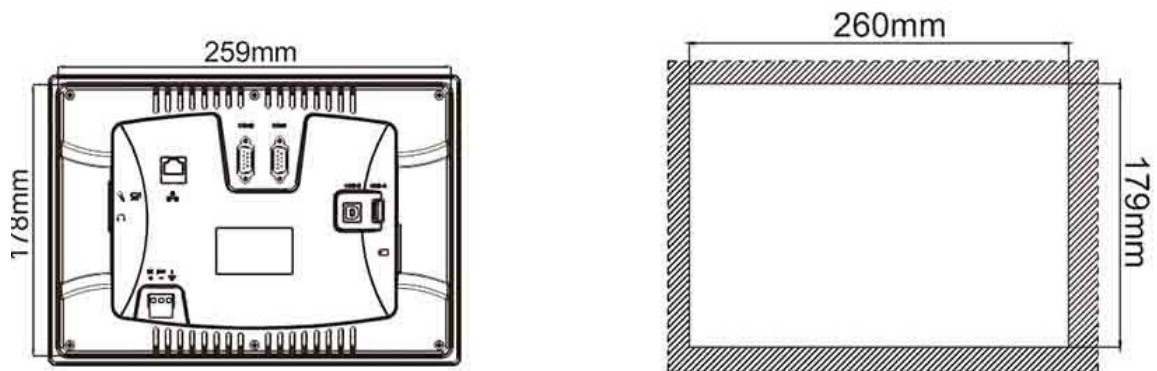


Рис.5.2. Габариты тыльной части панели оператора OptiPanel 1100 и размеры монтажного окна

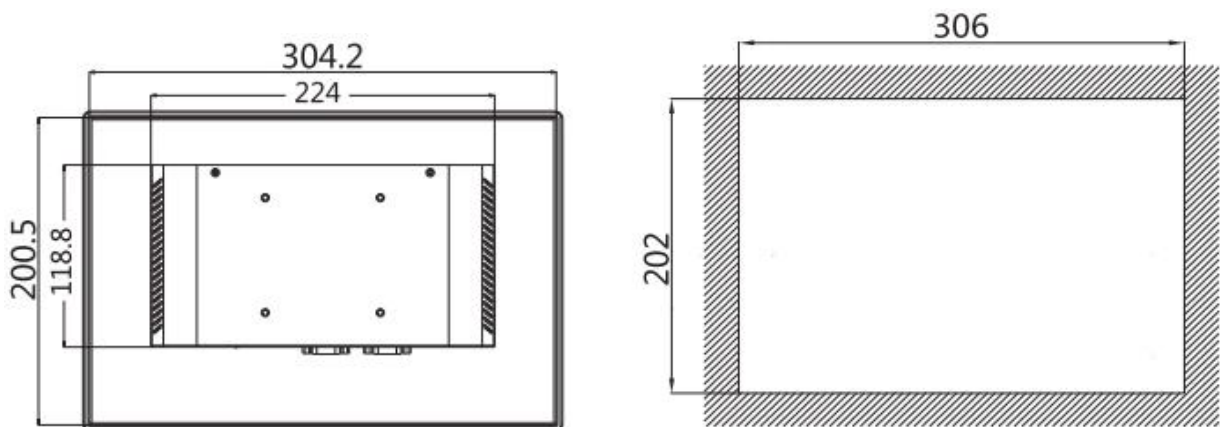


Рис.5.3. Габариты тыльной части панели оператора OptiPanel 1120 и размеры монтажного окна

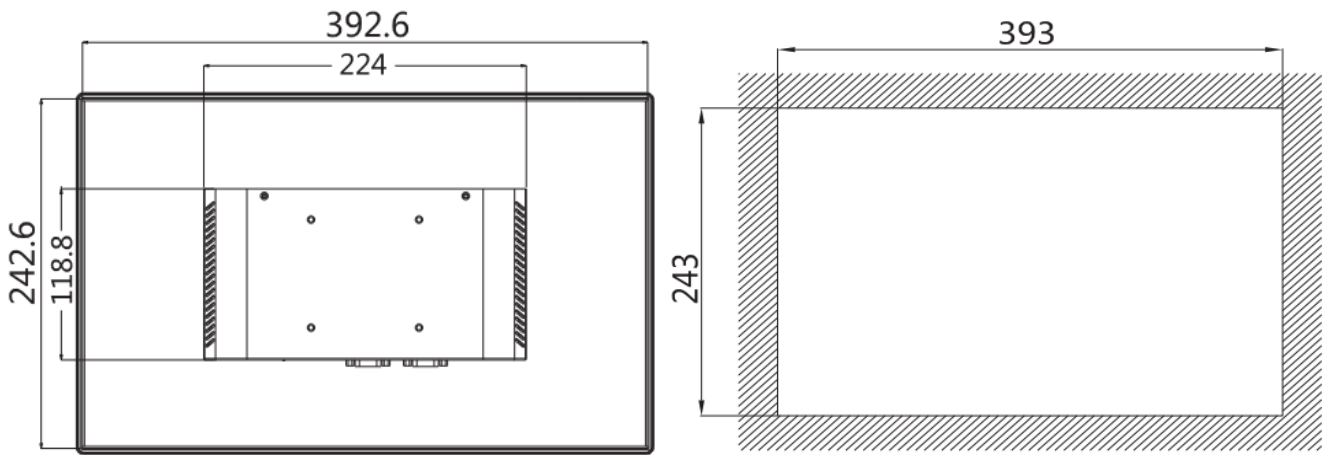


Рис.5.4. Габариты тыльной части панели оператора OptiPanel 1150 и размеры монтажного окна

7 Подключение

Перед подключение следует подготовить кабели для соединения панели с другими устройствами по интерфейсу RS-485, а также с источником питания напряжением 24 В постоянного тока.

Для надежности электрических соединений рекомендуется использовать медные многожильные кабели, концы которых перед подключением следует тщательно зачистить, залудить или обжать в наконечники. Жилы кабелей следует зачистить с таким расчетом, чтобы их оголенные концы после подключения к прибору не выступали за пределы клеммника. Сечение жил кабелей не должно превышать 1 мм².

Линии связи по интерфейсу RS-485 следует прокладывать вдали от мощных источников электромагнитных излучений. Длина линии связи должна быть не более 1200 м.

Внешние связи подключаются через разъемы на задней стороне корпуса. Открывать корпус для подключения внешних связей не требуется.

На задней стороне панели расположены:

- два разъема DB9M: «PLC» и «Download»;
- USB Device (USB-B).

У расширенных модификаций также расположены:

- Ethernet;
- USB Host (USB-A).

Панель следует питать от распределенной питающей сети с номинальным напряжением 24 В постоянного тока или от локального блока питания подходящей мощности, установленного совместно с панелью в шкафу электрооборудования. Если панель питается от распределенной сети, то требуется установить перед панелью сетевой фильтр, который подавляет микросекундные импульсные помехи.

На задней стороне корпуса панели расположены клеммы для подключения питания (24 В) и заземления.

8 Техническое обслуживание

Во время выполнения работ по техническому обслуживанию прибора следует соблюдать требования безопасности, из раздела 3.

Техническое обслуживание панели проводится не реже одного раза в 6 месяцев и включает следующие процедуры:

- проверка крепления панели;
- проверка винтовых соединений;
- удаление пыли и грязи с клеммника панели.

9 Маркировка

На корпус панели нанесены:

- наименование прибора;
- степень защиты корпуса по ГОСТ 14254;
- род питающего тока и напряжение питания;
- потребляемая мощность;
- класс защиты от поражения электрическим током по ГОСТ 12.2.007.0;
- знак соответствия требованиям ТР ТС (EAC);
- MAC-адрес устройства;
- страна-изготовитель;
- заводской номер и год изготовления прибора.

На потребительскую тару нанесены:

- наименование прибора;
- знак соответствия требованиям ТР ТС (EAC);
- страна-изготовитель;
- заводской номер и год изготовления прибора.

10 Упаковка

Упаковка прибора производится в соответствии с ГОСТ 23088-80 в потребительскую тару, выполненную из коробочного картона по ГОСТ 7933-89.

Упаковка прибора при пересылке почтой производится по ГОСТ 9181-74.

11 Транспортирование и хранение

Транспортирование прибора в упаковке осуществляется любым видом закрытого транспорта без ограничения расстояния, скорости и высоты. Во время погрузо-разгрузочных работ и транспортирования изделие не должно подвергаться резким ударам и воздействию атмосферных осадков.

Общие требования к транспортированию панели должны соответствовать ГОСТ 12997-84.

12 Комплектность

Панель оператора..... 1 шт.
Комплект крепежных элементов..... 1 шт.
Кабель USB для загрузки ПО..... 1 шт.

ПРИМЕЧАНИЕ

Изготовитель оставляет за собой право внесения дополнений в комплектность прибора.

13 Гарантийные обязательства

Изготовитель гарантирует соответствие прибора требованиям ТУ при соблюдении условий эксплуатации, транспортирования, хранения и монтажа.

Гарантийный срок эксплуатации – 24 месяца со дня продажи.

В случае выхода прибора из строя в течение гарантийного срока при соблюдении условий эксплуатации, транспортирования, хранения и монтажа предприятие-изготовитель обязуется осуществить его бесплатный ремонт или замену.

Порядок передачи прибора в ремонт содержится в паспорте и в гарантийном талоне.

Архангельск (8182)63-90-72
Астана (7172)727-132
Астрахань (8512)99-46-04
Барнаул (3852)73-04-60
Белгород (4722)40-23-64
Брянск (4832)59-03-52
Владивосток (423)249-28-31
Волгоград (844)278-03-48
Вологда (8172)26-41-59
Воронеж (473)204-51-73
Екатеринбург (343)384-55-89
Иваново (4932)77-34-06

Ижевск (3412)26-03-58
Иркутск (395)279-98-46
Казань (843)206-01-48
Калининград (4012)72-03-81
Калуга (4842)92-23-67
Кемерово (3842)65-04-62
Киров (8332)68-02-04
Краснодар (861)203-40-90
Красноярск (391)204-63-61
Курск (4712)77-13-04
Липецк (4742)52-20-81
Киргизия (996)312-96-26-47

Магнитогорск (3519)55-03-13
Москва (495)268-04-70
Мурманск (8152)59-64-93
Набережные Челны (8552)20-53-41
Нижний Новгород (831)429-08-12
Новокузнецк (3843)20-46-81
Новосибирск (383)227-86-73
Омск (3812)21-46-40
Орел (4862)44-53-42
Оренбург (3532)37-68-04
Пенза (8412)22-31-16
Казахстан (772)734-952-31

Пермь (342)205-81-47
Ростов-на-Дону (863)308-18-15
Рязань (4912)46-61-64
Самара (846)206-03-16
Санкт-Петербург (812)309-46-40
Саратов (845)249-38-78
Севастополь (8692)22-31-93
Симферополь (3652)67-13-56
Смоленск (4812)29-41-54
Сочи (862)225-72-31
Ставрополь (8652)20-65-13
Таджикистан (992)427-82-92-69

Сургут (3462)77-98-35
Тверь (4822)63-31-35
Томск (3822)98-41-53
Тула (4872)74-02-29
Тюмень (3452)66-21-18
Ульяновск (8422)24-23-59
Уфа (347)229-48-12
Хабаровск (4212)92-98-04
Челябинск (351)202-03-61
Череповец (8202)49-02-64
Ярославль (4852)69-52-93

<https://kez.nt-rt.ru/> || kze@nt-rt.ru