

РАЗЪЕДИНИТЕЛИ СЕРИИ

Р

Архангельск (8182)63-90-72
Астана (7172)727-132
Астрахань (8512)99-46-04
Барнаул (3852)73-04-60
Белгород (4722)40-23-64
Брянск (4832)59-03-52
Владивосток (423)249-28-31
Волгоград (844)278-03-48
Вологда (8172)26-41-59
Воронеж (473)204-51-73
Екатеринбург (343)384-55-89
Иваново (4932)77-34-06

Ижевск (3412)26-03-58
Иркутск (395)279-98-46
Казань (843)206-01-48
Калининград (4012)72-03-81
Калуга (4842)92-23-67
Кемерово (3842)65-04-62
Киров (8332)68-02-04
Краснодар (861)203-40-90
Красноярск (391)204-63-61
Курск (4712)77-13-04
Липецк (4742)52-20-81
Киргизия (996)312-96-26-47

Магнитогорск (3519)55-03-13
Москва (495)268-04-70
Мурманск (8152)59-64-93
Набережные Челны (8552)20-53-41
Нижний Новгород (831)429-08-12
Новокузнецк (3843)20-46-81
Новосибирск (383)227-86-73
Омск (3812)21-46-40
Орел (4862)44-53-42
Оренбург (3532)37-68-04
Пенза (8412)22-31-16
Казахстан (772)734-952-31

Пермь (342)205-81-47
Ростов-на-Дону (863)308-18-15
Рязань (4912)46-61-64
Самара (846)206-03-16
Санкт-Петербург (812)309-46-40
Саратов (845)249-38-78
Севастополь (8692)22-31-93
Симферополь (3652)67-13-56
Смоленск (4812)29-41-54
Сочи (862)225-72-31
Ставрополь (8652)20-65-13
Таджикистан (992)427-82-92-69

Сургут (3462)77-98-35
Тверь (4822)63-31-35
Томск (3822)98-41-53
Тула (4872)74-02-29
Тюмень (3452)66-21-18
Ульяновск (8422)24-23-59
Уфа (347)229-48-12
Хабаровск (4212)92-98-04
Челябинск (351)202-03-61
Череповец (8202)49-02-64
Ярославль (4852)69-52-93

Введение

Руководство по эксплуатации содержит сведения, необходимые для ознакомления с техническими характеристиками, устройством, правилами эксплуатации и техники безопасности, хранения и транспортирования разъединителей серии Р, именуемых в дальнейшем «аппараты».

Все работы, связанные с монтажом и эксплуатацией аппаратов, должен проводить технический персонал, прошедший специальную подготовку.

Аппараты соответствуют требованиям ГОСТ IEC 60947-3 и ТУ3424-063-05758109-2012.

1 НАЗНАЧЕНИЕ

1.1 Разъединители серии Р предназначены для пропускания номинальных токов, включения и отключения без нагрузки электрических цепей номинальным напряжением до 630 В переменного тока номинальной частоты 50 и 60 Гц и 440 В постоянного тока в устройствах распределения электрической энергии.

1.2 Вид климатического исполнения УХЛ, категория размещения 3 по ГОСТ 15150. При этом высота над уровнем моря не более 2000 м.

1.3 Аппараты могут эксплуатироваться в среде со степенью загрязнения 3 по ГОСТ IEC 60947-1.

2 ТЕХНИЧЕСКИЕ ХАРАКТЕРИСТИКИ

2.1 Тип аппарата - разъединитель.

2.2 Число полюсов - 3.

2.3 Род тока - переменный и постоянный.

2.4 Номинальные значения параметров главной цепи

2.4.1 Номинальное рабочее напряжение (U_e) и номинальные рабочие токи (I_e) соответствуют значениям, указанным в таблице 1.

2.4.2 Условный тепловой ток на открытом воздухе (I_{th}):

- 100 А, 250 А, 400 А, 630 А, 1000 А.

Таблица 1

Наименование характеристик	Тип аппарата				
	PC-1 PB-1 PC-1	PC-2 PB-2 PC-2	PC-4 PB-4 PC-4 P43	PC-6 PB-6 PC-6 P63	P103
Номинальное рабочее напряжение (U_c), В переменного тока/постоянного тока	660 440	660 440	660 440	660 440	1000
Номинальная рабочая частота, Гц	50 и 60				
Номинальное напряжение изоляции (U_i), В	660				1000
Номинальный рабочий ток (I_c), А AC-20 В	100	250	400	630	1000
Номинальный кратковременно выдерживаемый ток, кА	3	8	17	17	18

Продолжение таблицы 1

Работоспособность в процессе эксплуатации в электрических цепях переменного тока при номинальном напряжении, $\cos \varphi = 0,95$ при токе, равном $0,5I_n$ для аппаратов на 250 и 400 А; при токе, равном $0,3I_n$ для аппаратов на 630 А (Коммутационная износостойкость)	Не менее 500 циклов ВО		
Стандартное присоединение	M8	M10	M12
Степень защиты	IP00		
Механическая износостойчивость, циклы ВО, не менее	2500		

2.4.3 Номинальные рабочие токи аппаратов, встраиваемых в комплектные устройства, должны быть снижены на 5% на каждые 5°C при температуре свыше 40 °С.

2.4.4 Номинальный длительный ток (I_n) соответствует номинальному рабочему току в продолжительном режиме.

2.4.5 Номинальный режим эксплуатации - продолжительный.

2.5 Аппараты обладают стойкостью к воздействию механических факторов в соответствии с ГОСТ 17516.1 для группы условий эксплуатации М4.

2.6 В отключенном положении аппараты должны соответствовать условиям, определенным для функции разъединения.

Структура условного обозначения типоразмеров аппаратов приведена в приложении А.

3 УСТРОЙСТВО И РАБОТА

3.1 Габаритные, установочные и присоединительные размеры аппаратов приведены в приложении Б.

3.2 Аппараты представляют собой трехполюсные разъединители.

3.3 В конструкции аппарата применена контактная система ножевого типа с видимым разрывом цепи.

3.4 Основными частями являются контактные ножи, контактные и шарнирные стойки.

3.5 Необходимое контактное нажатие обеспечивается пружинами на контактных стойках и сферическими шайбами на шарнирных стойках.

3.6 У аппаратов с передней смещенной рукояткой контактные ножи жестко связаны с валом, который приводится в движение скобой, непосредственно соединенной с рычажным приводом.

У аппаратов с боковой смещенной рукояткой контактные ножи связаны с осью, приводящейся в движение посредством симметрично расположенных относительно среднего полюса тяг, второй конец которых шарнирно соединен с валом, установленным на двух подшипниках. Вал приводится во вращение рукояткой, установленной на одном из его концов. Рукоятка съемная в положении «отключено».

3.7 Аппараты имеют переднее присоединение проводников.

3.8 Аппараты имеют следующие исполнения по виду ручного привода:

- боковая смещенная рукоятка, предназначенная для управления аппаратом, находящимся в НКУ, и устанавливаемая на боковой поверхности НКУ справа или слева;

- передняя смещенная рукоятка, предназначенная для управления аппаратом, находящимся в НКУ, и устанавливаемая на передней поверхности НКУ справа или слева.

- центральный привод.

3.9 Возможность работы аппаратов в условиях, отличных от указанных в настоящем руководстве по эксплуатации, технические характеристики аппаратов и мероприятия, которые должны выполняться при их эксплуатации в этих условиях, согласовываются между предприятием-изготовителем и потребителем.

3.10 Подготовка аппаратов к использованию

3.10.1 Перед установкой аппарата необходимо проверить:

- 1) соответствие типоразмера аппарата его назначению;
- 2) отсутствие повреждений.

3.10.2 Запрещается при монтаже переделывать аппараты, приводы и их детали.

3.10.3 Основание, к которому крепится аппарат, необходимо выровнять так, чтобы при затягивании болтов крепления не возникали напряжения изгиба в деталях и узлах.

3.10.4 Контактные выводы не должны испытывать механических и электродинамических нагрузок от подводящих шин. Шины должны быть расположены в одной плоскости с контактными выводами.

3.10.5 Внешние монтажные проводники должны быть подсоединены так, чтобы расстояние до токоведущих частей было не менее 20 мм по изоляции и 12 мм по воздуху.

3.10.6 Поверхности соприкосновения подводящих шин, кабельных наконечников и контактных выводов должны быть зачищены и перед присоединением смазаны смазкой ЦИАТИМ-221 ГОСТ 9433.

3.11 Использование аппаратов

3.11.1 Выводы аппаратов соответствуют требованиям ГОСТ 24753 и допускают присоединение медных и алюминиевых проводов и кабелей, оконцованных кабельными наконечниками или зажимами контактными, и шин с помощью резьбовых соединений.

3.11.2 Сечение внешних проводов, кабелей и шин, присоединяемых к выводам аппаратов в зависимости от номинального тока, должны соответствовать указанным в таблице 2.

Таблица 2

Условный тепловой ток I_{th}, А	Сечение жил проводов и кабелей, мм²	
	Наименьшее	Набольшее
100	10	50
250	70	150
400	120	3x120
630	150	4x120
1000	8x60 или 3x150	2(6x60) или 6(3x120)

3.11.3 Выводы аппаратов имеют покрытия, учитывающие допустимость контактов металла по ГОСТ 9.005 в изделиях, эксплуатируемых в различных климатических условиях.

3.11.4 Усилия, прилагаемые к рукоятке ручного привода, должны быть не более, Н (кгс):

117 (12) - на 100 А;

176 (18,0) - на 250 А; 265 (27,0) - на 400 А; 314 (32,0) - на 630 А.

3.11.5 Аппараты рассчитаны для работы без ремонта и замены каких-либо деталей.

3.11.6 Установленная безотказная наработка должна быть не менее 18000 ч.

3.11.7 Установленный срок службы аппаратов 8,5 лет.

4 ТЕХНИЧЕСКОЕ ОБСЛУЖИВАНИЕ

4.1 При нормальных условиях эксплуатации необходимо производить профилактический осмотр один раз в год и каждый раз после воздействия токов короткого замыкания.

При осмотре производится:

- 1) удаление пыли и грязи;
- 2) проверка затяжки винтов (болтов);
- 3) включение и отключение аппарата без нагрузки;
- 4) смазка трущихся контактных частей аппарата смазкой ЦИАТИМ-201 ГОСТ 6267 или ЦИАТИМ-221 ГОСТ 9433.

4.2 Следует обратить внимание на состояние контактных поверхностей главных контактов. Задиры, царапины, желобки и другие дефекты на контактных поверхностях указывают на то, что аппарат эксплуатировался с несмазанными контактами.

4.3 При появлении царапин и желобков на трущихся поверхностях повреждения устранить легким ударом стального молотка с гладкой поверхностью. Устранять царапины и желобки при помощи наждачной бумаги строго запрещается.

5 МЕРЫ БЕЗОПАСНОСТИ

5.1 Эксплуатация аппаратов должна производиться в соответствии с «Правилами устройства электроустановок», «Правилами технической эксплуатации электроустановок потребителей» и «Межотраслевыми правилами по охране труда (правилами безопасности) при эксплуатации электроустановок».

5.2 Включение и отключение электрической цепи аппаратов допускается только при отсутствии нагрузки.

5.3 Все монтажные и профилактические работы следует проводить при снятом напряжении.

5.4 Нельзя смазывать токоведущие детали смазкой, температура вспышки (загорания) которой менее 200°С.

5.5 Запрещается при эксплуатации аппаратов касаться руками зажимов и изолированных токоведущих проводников.

6 ТРАНСПОРТИРОВАНИЕ И ХРАНЕНИЕ

6.1 Условия транспортирования и хранения аппаратов и допустимые сроки хранения до ввода в эксплуатацию должны соответствовать указанным в таблице 3.

Таблица 3

Виды поставок	Обозначение условий транспортирования в части воздействия		Обозначение условий хранения по ГОСТ 15150	Допустимый срок сохранности в упаковке поставщика, годы
	механических факторов по ГОСТ 23216	климатических факторов по ГОСТ 15150		
Внутри страны и страны СНГ (кроме районов Крайнего Севера и труднодоступных районов по ГОСТ 15846	Л	4(Ж2)	1(Л)	3

Продолжение таблицы 3

Внутри страны и страны СНГ, районы Крайнего Севера и труднодоступные районы по ГОСТ 15846	С	4(Ж2)	2(С)	3
Экспортные в районы с умеренным климатом	С	4(Ж2)	1(Л)	3

6.2 Если требуемые условия транспортирования и хранения и допустимые сроки сохраняемости отличаются от указанных в таблице, то эти условия и сроки должны удовлетворять требованиям, установленным ГОСТ 23216 и указанным в договоре или заказ-наряде.

7 КОМПЛЕКТНОСТЬ

В комплект поставки входят:

- разъединитель - 1 шт.
- руководство по эксплуатации - 1 экз.
- сертификат соответствия (при необходимости) - 1 экз.

8 ГАРАНТИЙНЫЕ ОБЯЗАТЕЛЬСТВА

8.1 Гарантийный срок эксплуатации 3 года со дня ввода разъединителей в эксплуатацию, но не более 4 лет с даты выпуска.

8.2 Гарантийный срок эксплуатации аппаратов, поставляемых на экспорт, - 3 года со дня ввода в эксплуатацию, но не более 3 лет с момента проследования их через государственную границу.

9 СВЕДЕНИЯ ПО УТИЛИЗАЦИИ

9.1 По истечении установленного срока службы с предприятия-изготовителя снимается ответственность за дальнейшую безопасную эксплуатацию аппаратов.

9.2 По истечении срока эксплуатации аппараты следует утилизировать по правилам, действующим в регионе, в котором расположена эксплуатирующая организация.

9.3 Перед утилизацией аппараты необходимо разобрать. Детали из черных и цветных металлов подлежат сдаче в металлолом.

Индивидуальная упаковка аппаратов изготовлена из экологически безопасных материалов и может быть сдана в организации, осуществляющие вторичную переработку сырья.

10 СВЕДЕНИЯ О РЕАЛИЗАЦИИ

Ограничений по реализации изделия не имеют.

ПРИЛОЖЕНИЕ А

Структура условного обозначения разъединителей серии Р

Разъединитель Р X_1 - X_2 / X_3 -УХЛЗ-КЭАЗ

Р - Серия.

X_1 - Вид ручного привода: С - передняя смещенная рукоятка; Б - боковая смещенная рукоятка; Ц - центральный привод

X_2 - Номинальный рабочий ток: 1 - 100 А; 2 - 250 А; 4 - 400 А.

X_3 - Исполнение рукоятки: П - правое; Л - левое.

УХЛЗ - Климатическое исполнение по ГОСТ 15150.

КЭАЗ - Торговая марка.

Пример записи условного обозначения разъединителя с передней смещенной рукояткой, на номинальный ток 250 А, исполнение привода - правое, климатического исполнения УХЛ категории размещения 3:

Разъединитель РС-2/П УХЛЗ-КЭАЗ.

Разъединитель РХЗУХЛЗ - КЭАЗ

Р - Серия.

Х - Номинальный рабочий ток: 4 - 400 А; 6 - 630 А; 10 - 1000 А.

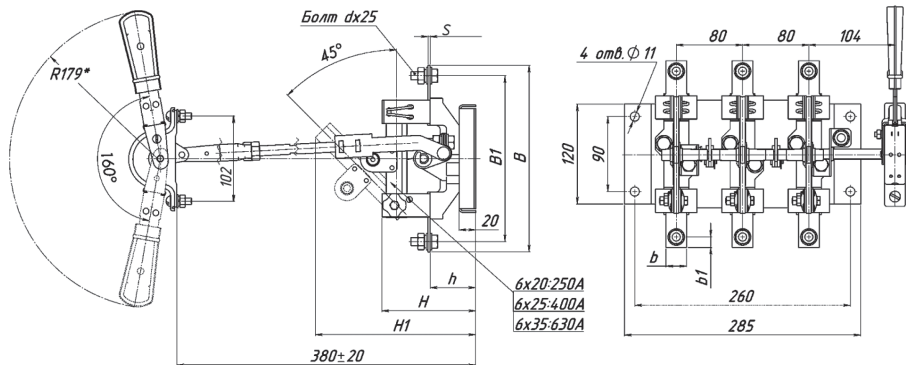
З - Количество полюсов: 3-3

УХЛЗ - Климатическое исполнение по ГОСТ 15150.

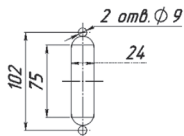
КЭАЗ - Торговая марка.

Пример записи условного обозначения разъединителя с полюсным оперированием штангой ШО-1, на номинальный ток 630 А, трехполюсный, климатического исполнения УХЛ категории размещения 3:

Разъединитель Р 6З УХЛЗ-КЭАЗ.



Разметка отверстий для
установки привода



Тип аппарата	Номинальный рабочий ток, А	Размеры, мм								
		b	b1	B	B1	d	h	H	H1	S
PC-2	250	25	12,5	224	199	M10	55	113	193	2,44
PC-4	400							117	201	3
PC-6	630	35	18	246	210	M12				

Рис. 2Б. Разъединитель серии Р с передней смещенной рукояткой PC-2, PC-4, PC-6 на номинальный ток 250 А, 400 А и 630 А

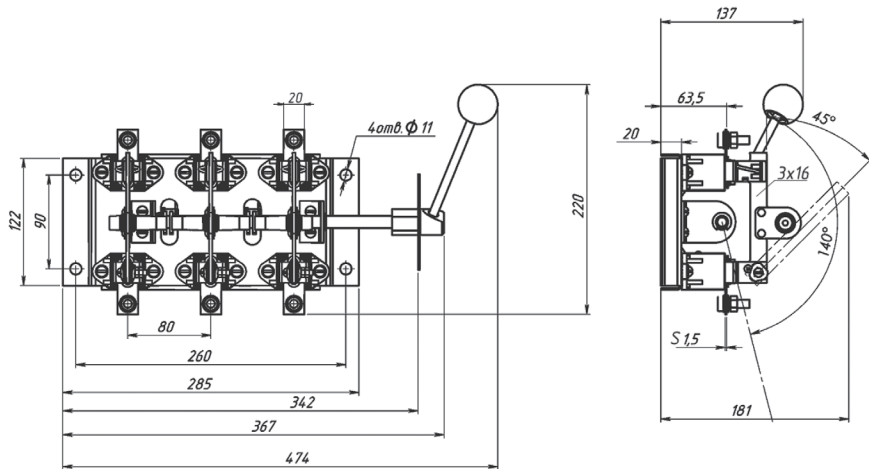


Рис.3Б. Разъединитель серии Р с боковой ручкой РБ-1 на номинальный ток 100 А

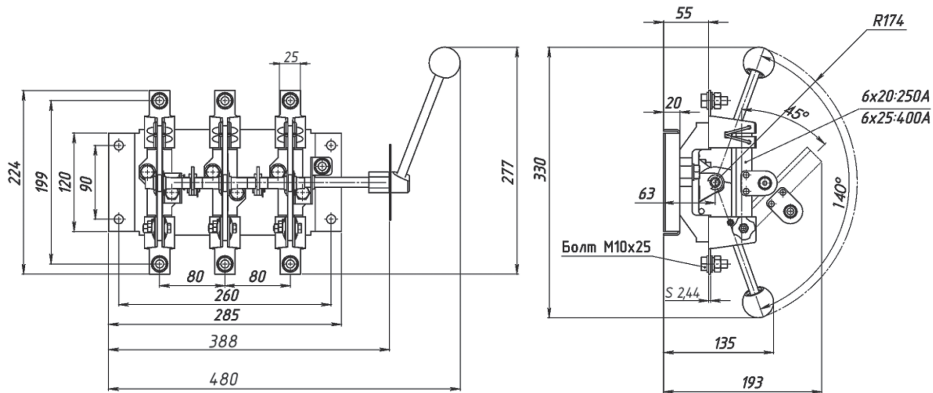


Рис.4Б. Разъединитель серии Р с боковой рукояткой РБ-2, РБ-4 на номинальный ток 250 А и 400 А

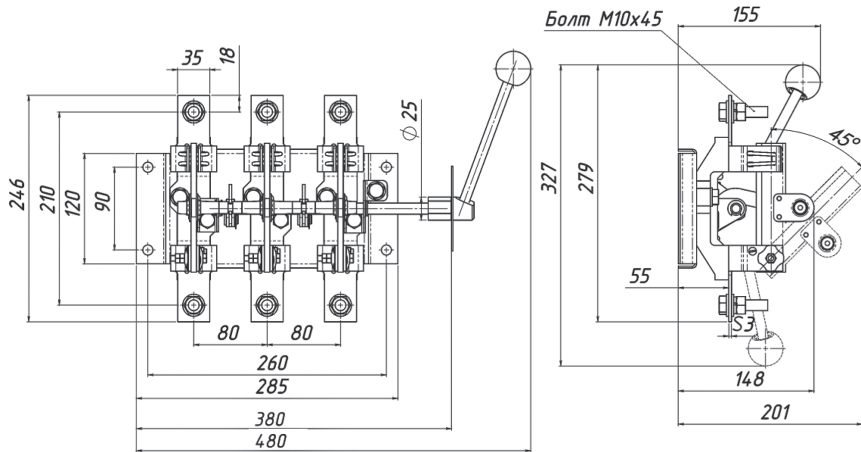


Рис.5Б. Разъединитель серии Р с боковой рукояткой РБ-6 на номинальный ток 630 А

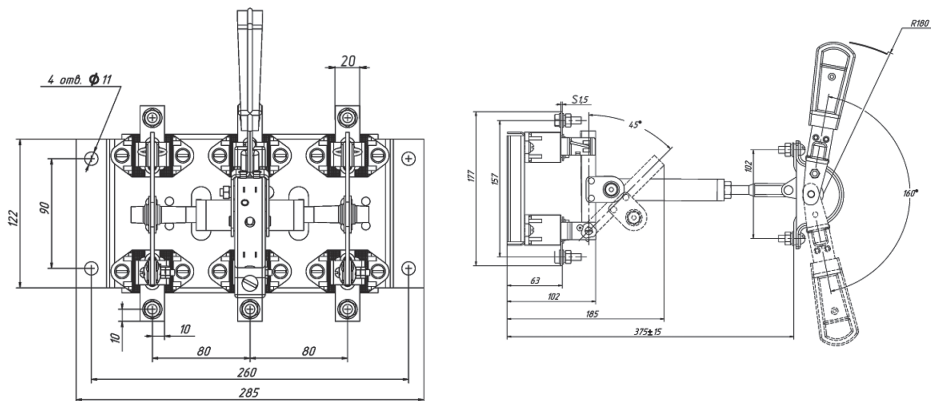


Рис.6Б. Разъединитель серии Р с центральным приводом РЦ-1 на номинальный ток 100 А

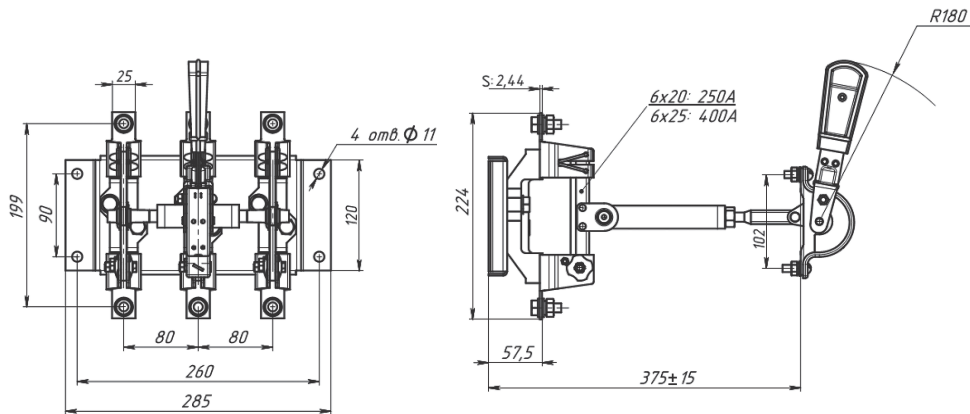


Рис.7Б. Разъединитель серии Р с центральным приводом РЦ-2, РЦ-4 на номинальный ток 250 А, 400 А

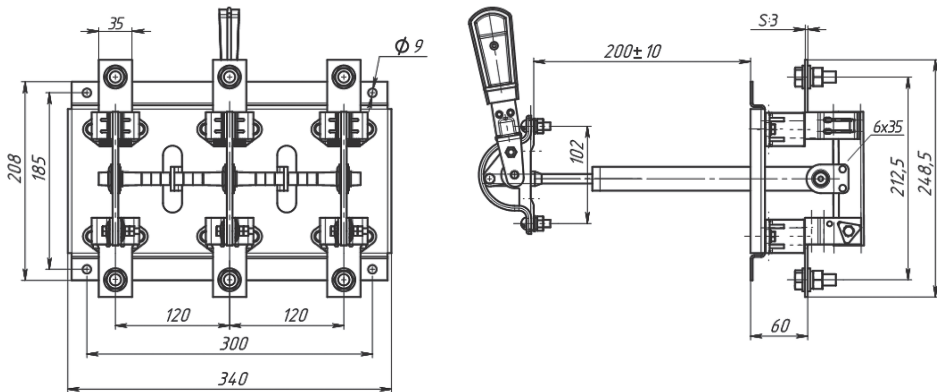


Рис.8Б. Разъединитель серии Р с центральным приводом РЦ-6 на номинальный ток 630 А

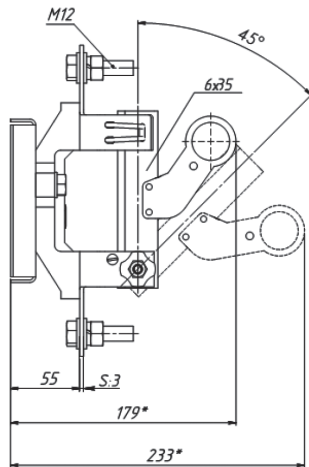
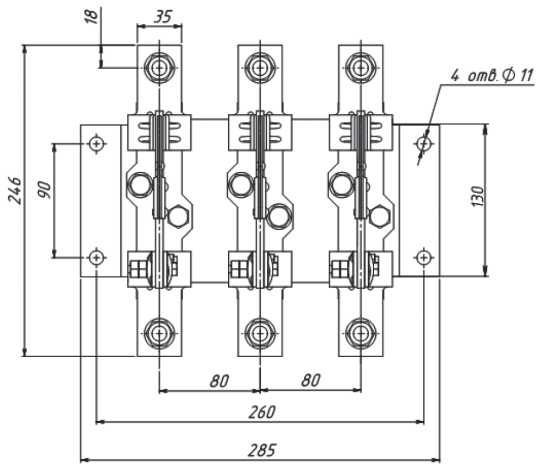


Рис.9Б. Разъединитель Р43 с полюсным оперированием штангой ШО-1 на номинальный ток 250 А и 400 А

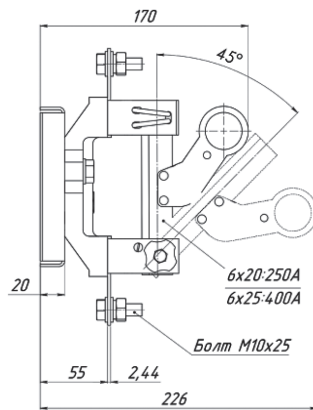
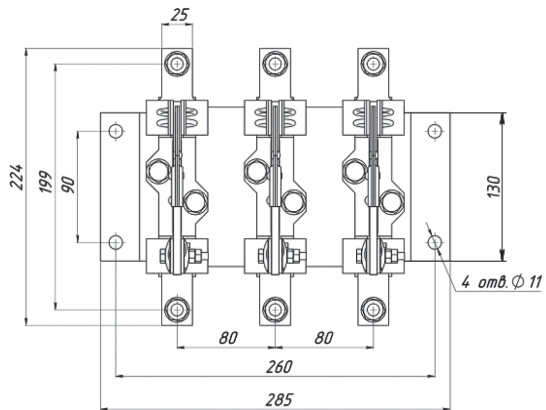


Рис.10Б. Разъединитель Р63 с пополюсным оперированием штангой ШО-1 на номинальный ток 630 А

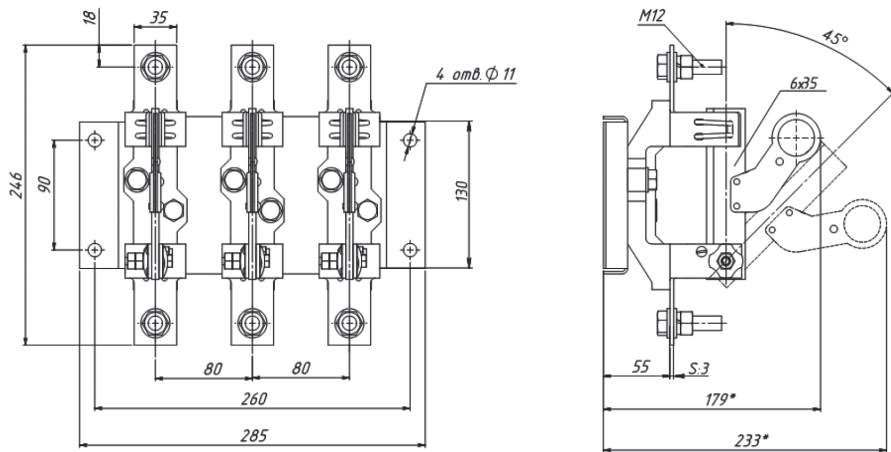


Рис.11Б. Разъединитель Р103 с пополюсным оперированием штангой ШО-1 на номинальный ток 1000 А

Архангельск (8182)63-90-72
Астана (7172)727-132
Астрахань (8512)99-46-04
Барнаул (3852)73-04-60
Белгород (4722)40-23-64
Брянск (4832)59-03-52
Владивосток (423)249-28-31
Волгоград (844)278-03-48
Вологда (8172)26-41-59
Воронеж (473)204-51-73
Екатеринбург (343)384-55-89
Иваново (4932)77-34-06

Ижевск (3412)26-03-58
Иркутск (395)279-98-46
Казань (843)206-01-48
Калининград (4012)72-03-81
Калуга (4842)92-23-67
Кемерово (3842)65-04-62
Киров (8332)68-02-04
Краснодар (861)203-40-90
Красноярск (391)204-63-61
Курск (4712)77-13-04
Липецк (4742)52-20-81
Киргизия (996)312-96-26-47

Магнитогорск (3519)55-03-13
Москва (495)268-04-70
Мурманск (8152)59-64-93
Набережные Челны (8552)20-53-41
Нижний Новгород (831)429-08-12
Новокузнецк (3843)20-46-81
Новосибирск (383)227-86-73
Омск (3812)21-46-40
Орел (4862)44-53-42
Оренбург (3532)37-68-04
Пенза (8412)22-31-16
Казахстан (772)734-952-31

Пермь (342)205-81-47
Ростов-на-Дону (863)308-18-15
Рязань (4912)46-61-64
Самара (846)206-03-16
Санкт-Петербург (812)309-46-40
Саратов (845)249-38-78
Севастополь (8692)22-31-93
Симферополь (3652)67-13-56
Смоленск (4812)29-41-54
Сочи (862)225-72-31
Ставрополь (8652)20-65-13
Таджикистан (992)427-82-96-9

Сургут (3462)77-98-35
Тверь (4822)63-31-35
Томск (3822)98-41-53
Тула (4872)74-02-29
Тюмень (3452)66-21-18
Ульяновск (8422)24-23-59
Уфа (347)229-48-12
Хабаровск (4212)92-98-04
Челябинск (351)202-03-61
Череповец (8202)49-02-64
Ярославль (4852)69-52-93

<https://kez.nt-rt.ru/> || kze@nt-rt.ru