

Предохранители серии ПП60С

ТУ 3424-050-05758109-2009



Быстродействующие предохранители ПП60С являются оптимальным решением для защиты силовых полупроводниковых приборов.



Преимущества

- Реализация любых технических решений
 - полный ассортимент номенклатуры на токи от 400 до 1000 А;
 - большие значения предельного тока отключения до 125 кА (АС);
 - сигнализация состояния предохранителя.
- Обеспечение надежности работы и безопасности эксплуатации
 - способность пропускать ограниченные значения ожидаемого тока короткого замыкания;
 - высокое быстродействие и долговечность эксплуатации;
 - в качестве наполнителя используется кварцевый песок высокой очистки;
 - длительный срок службы и простота обслуживания.
- Расширенные области применения
 - возможность применение в суровых условиях эксплуатации, климатическое исполнение УХЛ, Т.

Архангельск (8182)63-90-72
Астана (7172)727-132
Астрахань (8512)99-46-04
Барнаул (3852)73-04-60
Белгород (4722)40-23-64
Брянск (4832)59-03-52
Владивосток (423)249-28-31
Волгоград (844)278-03-48
Вологда (8172)26-41-59
Воронеж (473)204-51-73
Екатеринбург (343)384-55-89
Иваново (4932)77-34-06

Ижевск (3412)26-03-58
Иркутск (395)279-98-46
Казань (843)206-01-48
Калининград (4012)72-03-81
Калуга (4842)92-23-67
Кемерово (3842)65-04-62
Киров (8332)68-02-04
Краснодар (861)203-40-90
Красноярск (391)204-63-61
Курск (4712)77-13-04
Липецк (4742)52-20-81
Киргизия (996)312-96-26-47

Магнитогорск (3519)55-03-13
Москва (495)268-04-70
Мурманск (8152)59-64-93
Набережные Челны (8552)20-53-41
Нижний Новгород (831)429-08-12
Новокузнецк (3843)20-46-81
Новосибирск (383)227-86-73
Омск (3812)21-46-40
Орел (4862)44-53-42
Оренбург (3532)37-68-04
Пенза (8412)22-31-16
Казахстан (772)734-952-31

Пермь (342)205-81-47
Ростов-на-Дону (863)308-18-15
Рязань (4912)46-61-64
Самара (846)206-03-16
Санкт-Петербург (812)309-46-40
Саратов (845)249-38-78
Севастополь (8692)22-31-93
Симферополь (3652)67-13-56
Смоленск (4812)29-41-54
Сочи (862)225-72-31
Ставрополь (8652)20-65-13
Таджикистан (992)427-82-92-69

Сургут (3462)77-98-35
Тверь (4822)63-31-35
Томск (3822)98-41-53
Тула (4872)74-02-29
Тюмень (3452)66-21-18
Ульяновск (8422)24-23-59
Уфа (347)229-48-12
Хабаровск (4212)92-98-04
Челябинск (351)202-03-61
Череповец (8202)49-02-64
Ярославль (4852)69-52-93

Особенности конструкции



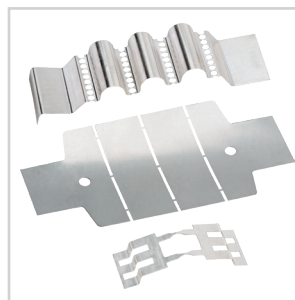
Выводы (контакты) предохранителя выполнены из электротехнической меди с гальваническим покрытием (серебрение), что обеспечивает высокие показатели токопроводности и, соответственно, экономичности и долговечности эксплуатации.



Корпус предохранителя изготовлен из высокопрочного ультрафарфора, за счет чего обеспечиваются высокие показатели отключающей способности.



В конструкции предохранителя применены дополнительные устройства (указатель срабатывания, свободный контакт), что позволяет определить состояние предохранителя.



Плавкие элементы выполнены из чистого серебра, что позволяет обеспечить высокое быстродействие предохранителя и долговечность его эксплуатации.



Современная технология засыпки предохранителей наполнителем (кварцевый песок высокой очистки) позволяет достичь высокой плотности заполнения, что обеспечивает эффективное гашение электрической дуги внутри предохранителя при его срабатывании.

Структура условного обозначения

ПП60С-Х₁Х₂Х₃Х₄-Х₅...А-Х₆Х₇Х₈Х₉-Х₁₀-КЭАЗ

ПП60С	- Условное обозначение серии
Х₁Х₂	- Условное обозначение номинального тока: 37 - 400 А, 38 - 500 А, 39 - 630 А, 40 - 710 А, 41-1000 А
Х₃	- Условное обозначение конструктивного исполнения выводов: Г - фланцевое, симметричное; Н - фланцевое, несимметричное; У - уголковое (с одним отверстием); Т - уголковое (с двумя отверстиями); К - консольное; КП - консольное с прямым выводом
Х₄	- Условное обозначение наличия указателя срабатывания и свободного контакта: 0 - без указателя срабатывания; без свободного контакта; 1 - с указателем срабатывания, без свободного контакта; 2 - с указателем срабатывания и свободным контактом; 3 - с указателем срабатывания и свободным контактом, расположенным под углом*
Х₅...А	- Номинальный ток плавкой вставки (А)
Х₆Х₇Х₈Х₉	- Условное обозначение вида климатического исполнения по ГОСТ 15150: УХЛ3, Т3, УХЛ2, Т2
Х₁₀	- Вид приемки (ОТК, Э) (ОТК не указывается)
КЭАЗ	- Торговая марка

* Только для ПП60С-41

Пример записи:

Предохранитель ПП60С-41Т1-1000А-УХЛ2-КЭАЗ

Предохранитель ПП60С-41Т1-1000А-Т2-Э-КЭАЗ

Технические характеристики

Условия эксплуатации:

- климатическое исполнение: УХЛ3, Т3 (для 1000 А - УХЛ2, Т2);
- диапазон рабочих температур: от -60°C до +60°C;
- группа условий эксплуатации: М39 до 630 А; М25 - 710, 1000 А;
- рабочее положение в пространстве: вертикальное или горизонтальное.

Тип	Номинальный ток, А	Номинальное напряжение, В	Потери мощности, (Вт) при I_n	Предельный ток отключения, кА	Упаковка, шт.	Вес, кг
		переменный ток		переменный ток		
ПП60С-37	400	690	70	100	1	1,10
ПП60С-38	500	690	90	100	1	1,10
ПП60С-39	630	690	110	100	1	1,10
ПП60С-40	710	690	130	100	1	1,10
ПП60С-41	1000	690	170	100	1	1,70

Артикулы

Наименование	Номинальное напряжение, В	Номинальный ток плавкой вставки, А	Предельный ток отключения, кА	Артикул
ПП60С-37Г1-400А-Т3-ЭК	690	400	100	111242
ПП60С-37Г1-400А-УХЛ3	690	400	100	111243
ПП60С-37У0-400А-УХЛ3	690	400	100	111244
ПП60С-37У1-400А-УХЛ3	690	400	100	111245
ПП60С-38Г0-500А-УХЛ3	690	500	100	111246
ПП60С-38Г1-500А-УХЛ3	690	500	100	111247
ПП60С-38У2-500А-УХЛ3	690	500	100	111248
ПП60С-39Г0-630А-УХЛ3	690	630	100	111249
ПП60С-39Г1-630А-УХЛ3	690	630	100	111250
ПП60С-39Г2-630А-Т3-ЭК	690	630	100	111251
ПП60С-39Г2-630А-УХЛ3	690	630	100	111252
ПП60С-39Н0-630А-УХЛ3	690	630	100	111253
ПП60С-39Н1-630А-УХЛ3	690	630	100	111254
ПП60С-39Н2-630А-УХЛ3	690	630	100	111255
ПП60С-39Т1-630А-УХЛ3	690	630	100	232355
ПП60С-39У0-630А-УХЛ3	690	630	100	111256
ПП60С-39У2-630А-Т3-ЭК	690	630	100	116778
ПП60С-39У2-630А-УХЛ3	690	630	100	111257
ПП60С-40Г1-710А-УХЛ3	690	710	100	111258
ПП60С-40К0-710А-УХЛ3	690	710	100	111259
ПП60С-40К1-710А-УХЛ3	690	710	100	111260
ПП60С-40К2-710А-УХЛ3	690	710	100	111261
ПП60С-40Т0-710А-УХЛ3	690	710	100	111262
ПП60С-40Т1-710А-УХЛ3	690	710	100	111263
ПП60С-40Т2-710А-УХЛ3	690	710	100	111264
ПП60С-40У0-710А-УХЛ3	690	710	100	111265
ПП60С-40У2-710А-УХЛ3	690	710	100	111266
ПП60С-41К2-1000А-УХЛ2	690	1000	100	111267
ПП60С-41К3-1000А-УХЛ2	690	1000	100	138485
ПП60С-41КП3-1000А-УХЛ2	690	1000	100	138385
ПП60С-41Т0-1000А-УХЛ2	690	1000	100	111268
ПП60С-41Т1-1000А-УХЛ2	690	1000	100	111269
ПП60С-41Т2-1000А-УХЛ2	690	1000	100	111270
ПП60С-41Т3-1000А-УХЛ2	690	1000	100	111271

Дополнительные устройства



Свободный контакт

Габаритные, установочные и присоединительные размеры

Предохранители ПП60С-37, 38, 39, 40

Исполнение 1. Фланцевое симметричное на токи 400, 500, 630, 710 А

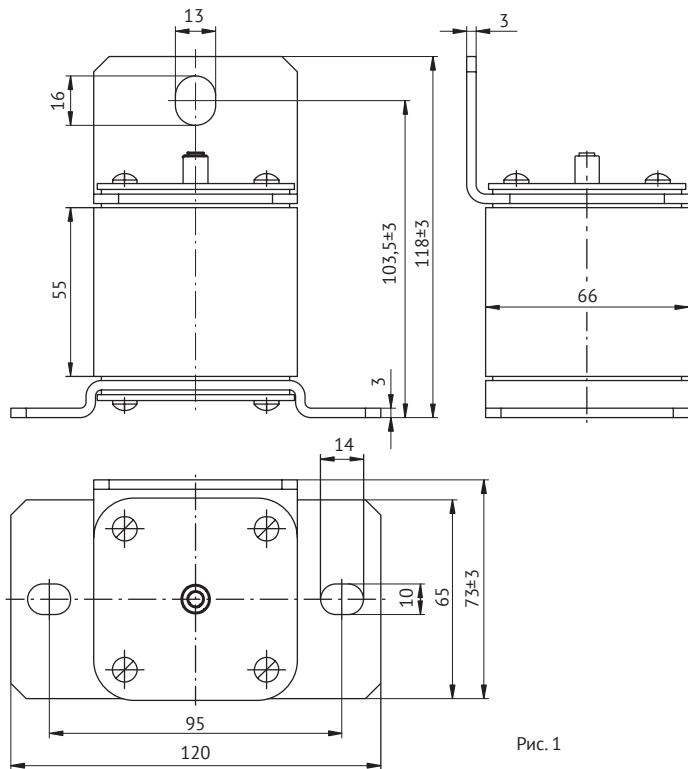


Рис. 1

Исполнение 2. Фланцевое несимметричное на токи 400, 500, 630, 710 А. Остальные размеры - см. исполнение 1

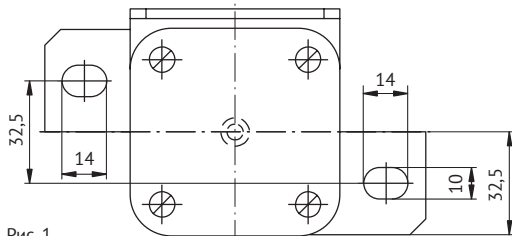


Рис. 1

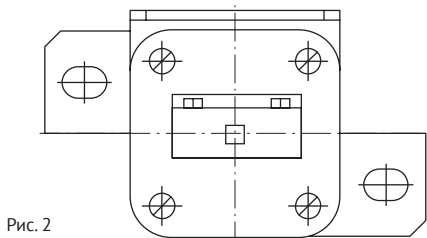


Рис. 2

Остальное - см. рис 1.

Исполнение 4. Угловое с двумя отверстиями на ток 710 А. Остальные размеры - см. исполнение 3

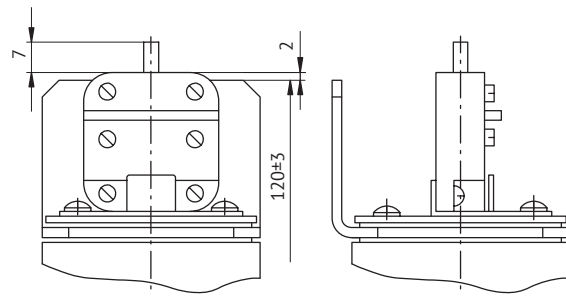
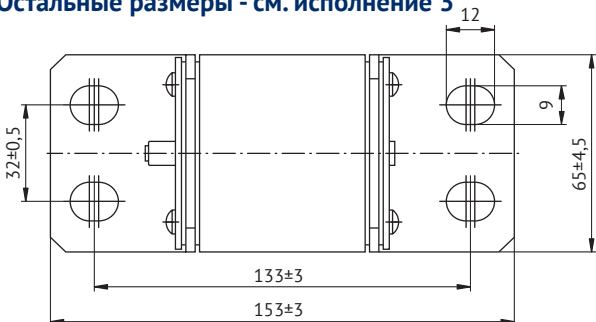


Рис. 2

Остальное - см. рис 1.

Масса не более, кг - 1,1.

Масса свободного контакта, кг - 0,03

Исполнение 3. Угловое на токи 400, 500, 630, 710 А. Остальные размеры - см. исполнение 1

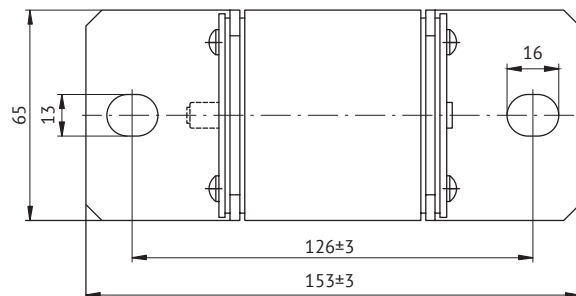
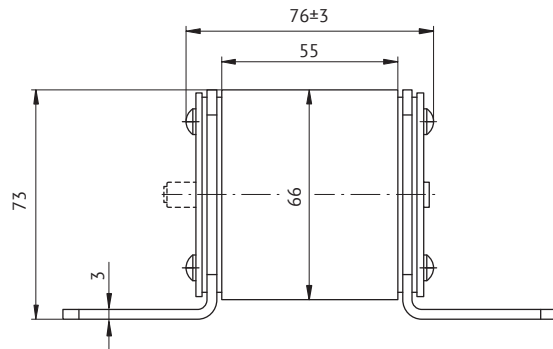


Рис. 1

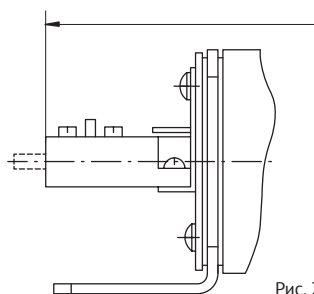
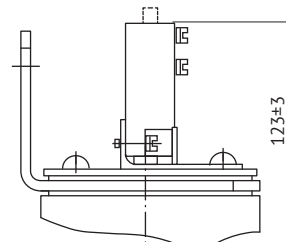
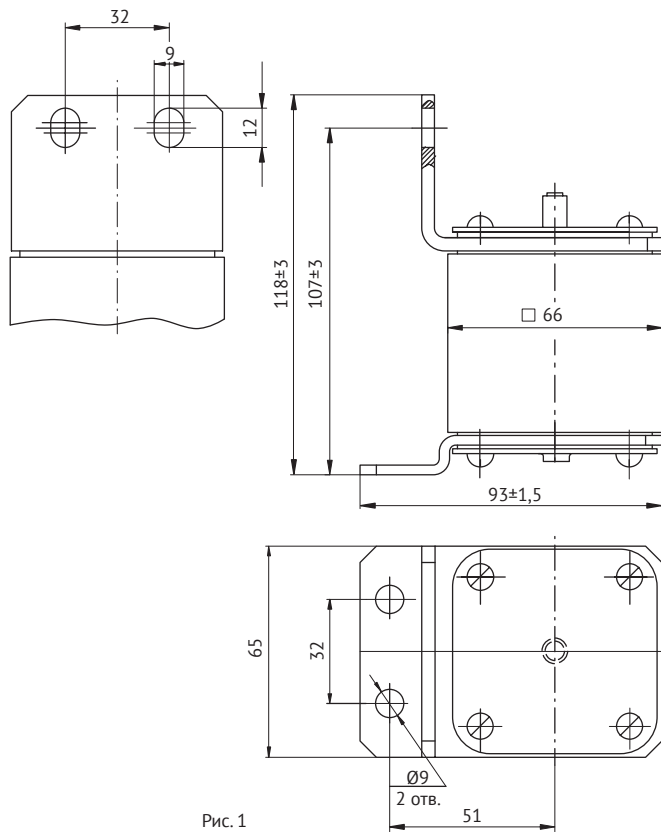


Рис. 2

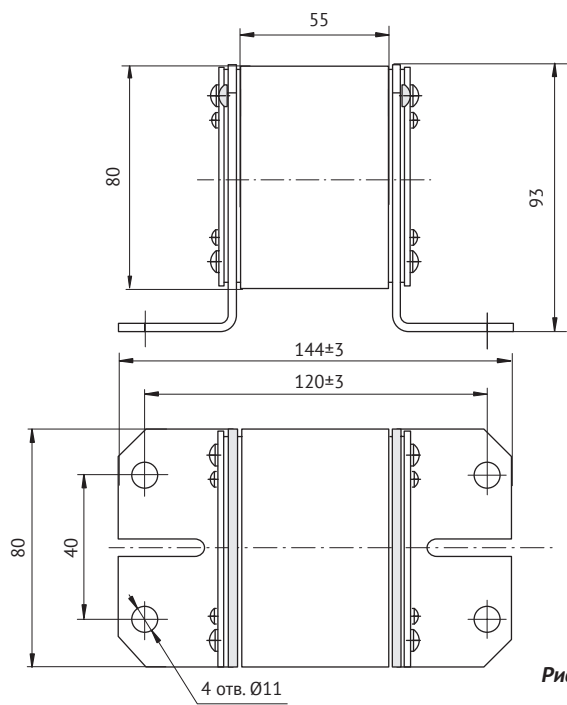
Исполнение 5. Консольное на ток 710 А



Остальное – см. рис 1.

Предохранители ПП60С-41 на номинальный ток 1000 А

Исполнение 6. Угловые с двумя отверстиями на ток 1000 А



Масса не более, кг - 1,7.
Масса свободного контакта, кг - 0,03

Исполнение с визуальным указателем

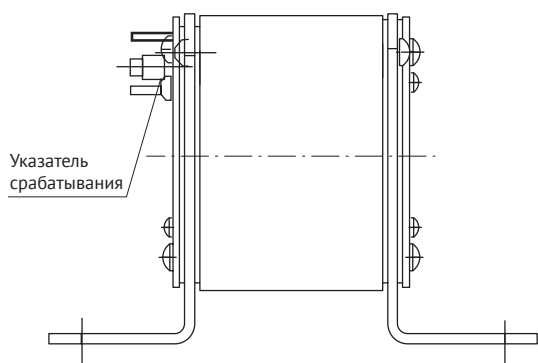


Рис. 2
Остальное - см. рис. 1

Исполнение со свободным контактом

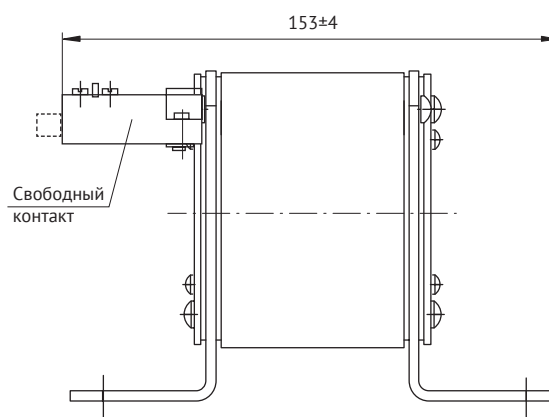
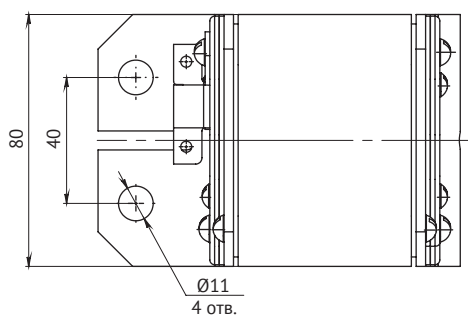
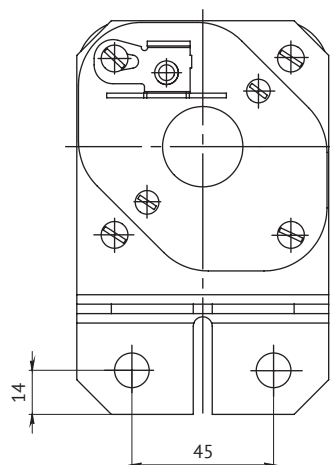
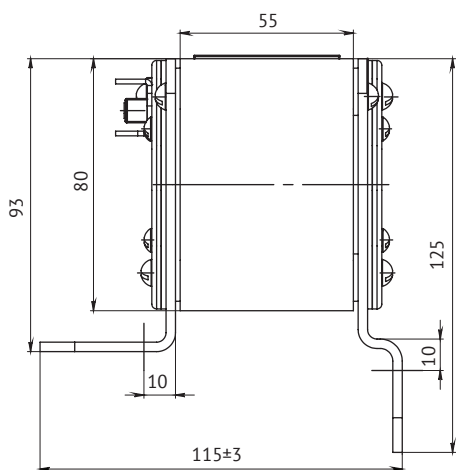


Рис. 3
Остальное - см. рис. 1

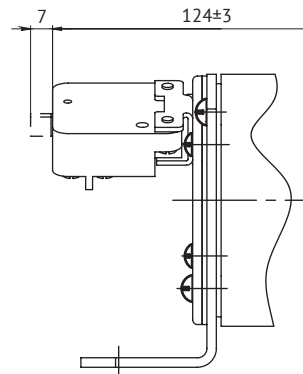
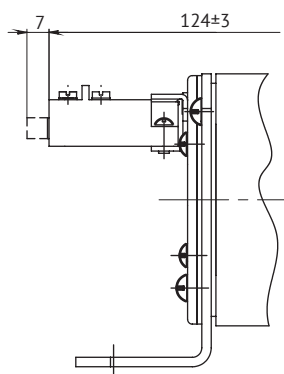
Предохранители ПП60С-41 консольные на номинальный ток 1000 А

Исполнение 7



Типоисполнение с указателем срабатывания и свободным контактом

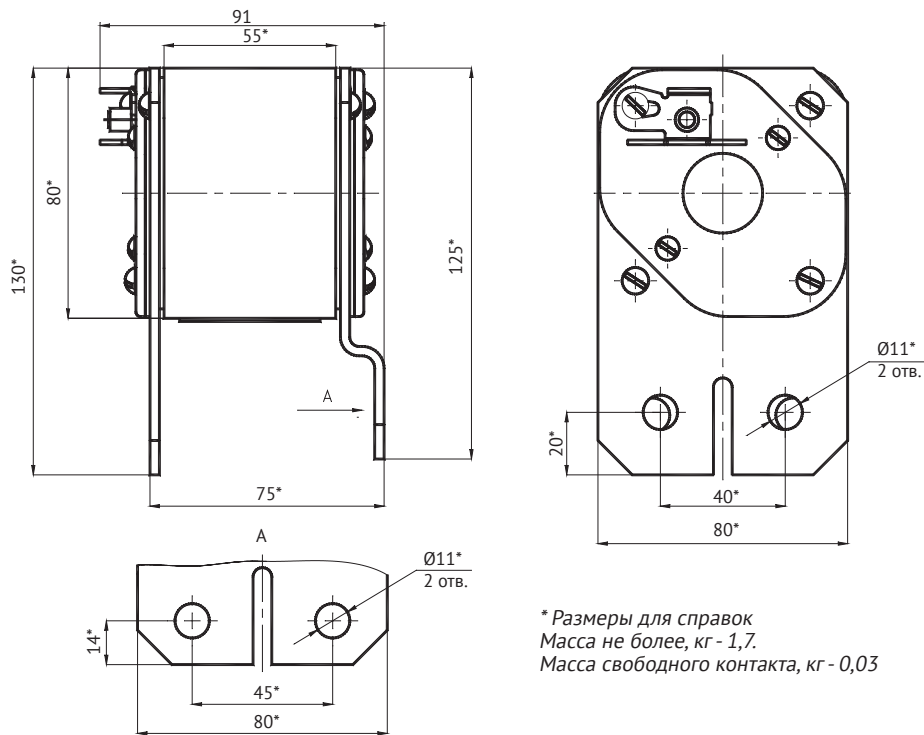
Типоисполнение с указателем срабатывания и свободным контактом, расположенным под углом



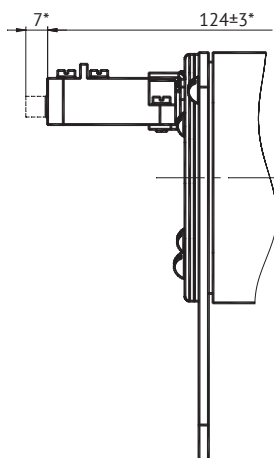
* Размеры для справок.
Масса не более, кг - 1,7.
Масса свободного контакта, кг - 0,03

Предохранители ПП60С-41КП консольные с прямым верхним выводом на номинальный ток 1000 А

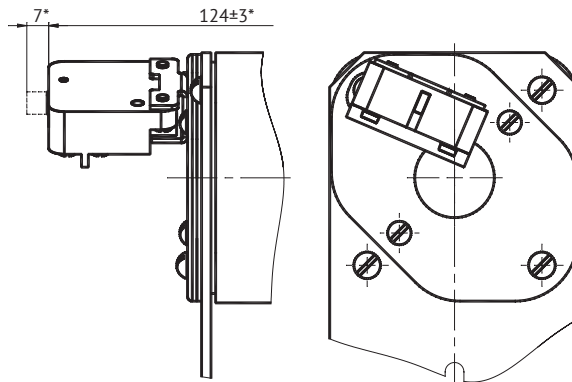
Исполнение 8



Типоисполнение с указателем срабатывания и свободным контактом

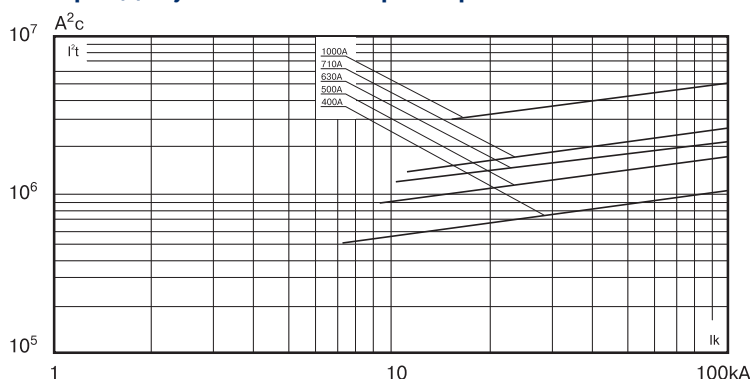


Типоисполнение с указателем срабатывания и свободным контактом, расположенным под углом



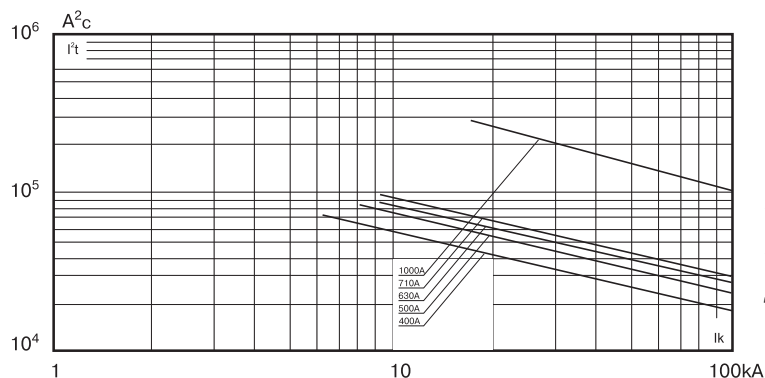
Характеристики предохранителей ПП60С

Интеграл Джоуля отключения при напряжении 730 В



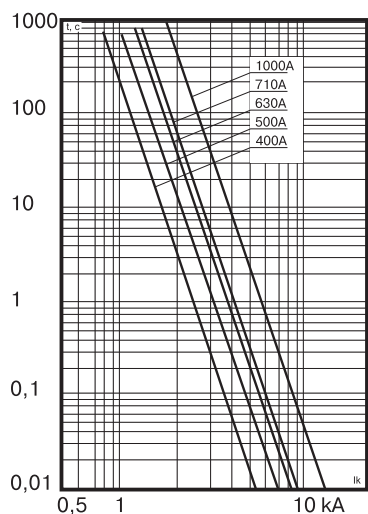
I_k - ожидаемый ток (действующее значение)
 I^2t - величина интеграла Джоуля отключения

Преддуговой интеграл Джоуля



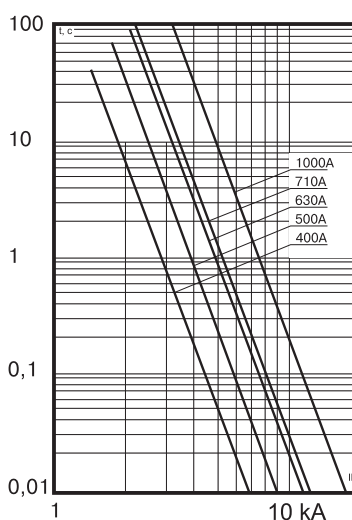
I_k - ожидаемый ток (действующее значение)
 I^2t - величина преддугового интеграла Джоуля

Преддуговые время-токовые характеристики



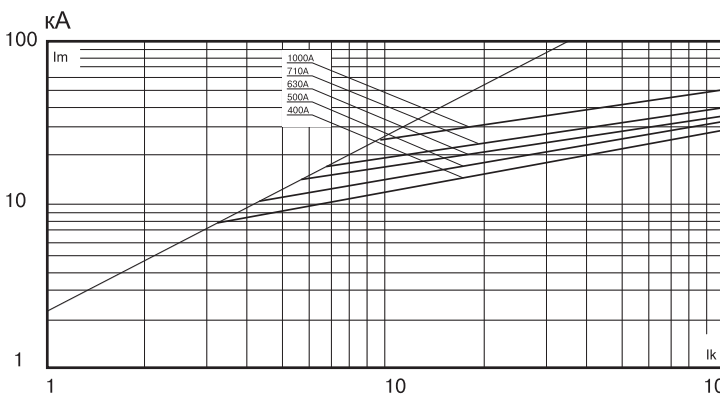
I_k - ожидаемый ток (действующее значение)
 t - время плавления

Время-токовые характеристики отключения при напряжении 730 В



I_k - ожидаемый ток (действующее значение)
 t - время отключения

Характеристики пропускаемого тока



I_k - ожидаемый ток (действующее значение)
 I_m - максимальное значение тока (наибольший пропускаемый ток, мгновенное значение)

Архангельск (8182)63-90-72
 Астана (7172)727-132
 Астрахань (8512)99-46-04
 Барнаул (3852)73-04-60
 Белгород (4722)40-23-64
 Брянск (4832)59-03-52
 Владивосток (423)249-28-31
 Волгоград (844)278-03-48
 Вологда (8172)26-41-59
 Воронеж (473)204-51-73
 Екатеринбург (343)384-55-89
 Иваново (4932)77-34-06

Ижевск (3412)26-03-58
 Иркутск (395)279-98-46
 Казань (843)206-01-48
 Калининград (4012)72-03-81
 Калуга (4842)92-23-67
 Кемерово (3842)65-04-62
 Киров (8332)68-02-04
 Краснодар (861)203-40-90
 Красноярск (391)204-63-61
 Курск (4712)77-13-04
 Липецк (4742)52-20-81
 Киргизия (996)312-96-26-47

Магнитогорск (3519)55-03-13
 Москва (495)268-04-70
 Мурманск (8152)59-64-93
 Набережные Челны (8552)20-53-41
 Нижний Новгород (831)429-08-12
 Новокузнецк (3843)20-46-81
 Новосибирск (383)227-86-73
 Омск (3812)21-46-40
 Орел (4862)44-53-42
 Оренбург (3532)37-68-04
 Пенза (8412)22-31-16
 Казахстан (772)734-952-31

Пермь (342)205-81-47
 Ростов-на-Дону (863)308-18-15
 Рязань (4912)46-61-64
 Самара (846)206-03-16
 Санкт-Петербург (812)309-46-40
 Саратов (845)249-38-78
 Севастополь (8692)22-31-93
 Симферополь (3652)67-13-56
 Смоленск (4812)29-41-54
 Сочи (862)225-72-31
 Ставрополь (8652)20-65-13
 Таджикистан (992)427-82-92-69

Сургут (3462)77-98-35
 Тверь (4822)63-31-35
 Томск (3822)98-41-53
 Тула (4872)74-02-29
 Тюмень (3452)66-21-18
 Ульяновск (8422)24-23-59
 Уфа (347)229-48-12
 Хабаровск (4212)92-98-04
 Челябинск (351)202-03-61
 Череповец (8202)49-02-64
 Ярославль (4852)69-52-93