

ДЛЯ ЗАМЕТОК

ДЛЯ ЗАМЕТОК

ДЛЯ ЗАМЕТОК

Руководство по эксплуатации  
ГЖИК.687229.017РЭ



## РОЗЕТКИ ДЛЯ РЕЛЕ СЕРИИ

# OptiRel G RR97

- |                                    |                                   |  |                                       |                                 |
|------------------------------------|-----------------------------------|--|---------------------------------------|---------------------------------|
| <b>Архангельск</b> (8182)63-90-72  | <b>Ижевск</b> (3412)26-03-58      | <b>Магнитогорск</b> (3519)55-03-13     | <b>Пермь</b> (342)205-81-47           | <b>Сургут</b> (3462)77-98-35    |
| <b>Астана</b> (7172)727-132        | <b>Иркутск</b> (395)279-98-46     | <b>Москва</b> (495)268-04-70           | <b>Ростов-на-Дону</b> (863)308-18-15  | <b>Тверь</b> (4822)63-31-35     |
| <b>Астрахань</b> (8512)99-46-04    | <b>Казань</b> (843)206-01-48      | <b>Мурманск</b> (8152)59-64-93         | <b>Рязань</b> (4912)46-61-64          | <b>Томск</b> (3822)98-41-53     |
| <b>Барнаул</b> (3852)73-04-60      | <b>Калининград</b> (4012)72-03-81 | <b>Набережные Челны</b> (8552)20-53-41 | <b>Самара</b> (846)206-03-16          | <b>Тула</b> (4872)74-02-29      |
| <b>Белгород</b> (4722)40-23-64     | <b>Калуга</b> (4842)92-23-67      | <b>Нижний Новгород</b> (831)429-08-12  | <b>Санкт-Петербург</b> (812)309-46-40 | <b>Тюмень</b> (3452)66-21-18    |
| <b>Брянск</b> (4832)59-03-52       | <b>Кемерово</b> (3842)65-04-62    | <b>Новокузнецк</b> (3843)20-46-81      | <b>Саратов</b> (845)249-38-78         | <b>Ульяновск</b> (8422)24-23-59 |
| <b>Владивосток</b> (423)249-28-31  | <b>Киров</b> (8332)68-02-04       | <b>Новосибирск</b> (383)227-86-73      | <b>Севастополь</b> (8692)22-31-93     | <b>Уфа</b> (347)229-48-12       |
| <b>Волгоград</b> (844)278-03-48    | <b>Краснодар</b> (861)203-40-90   | <b>Омск</b> (3812)21-46-40             | <b>Симферополь</b> (3652)67-13-56     | <b>Хабаровск</b> (4212)92-98-04 |
| <b>Вологда</b> (8172)26-41-59      | <b>Красноярск</b> (391)204-63-61  | <b>Орел</b> (4862)44-53-42             | <b>Смоленск</b> (4812)29-41-54        | <b>Челябинск</b> (351)202-03-61 |
| <b>Воронеж</b> (473)204-51-73      | <b>Курск</b> (4712)77-13-04       | <b>Оренбург</b> (3532)37-68-04         | <b>Сочи</b> (862)225-72-31            | <b>Череповец</b> (8202)49-02-64 |
| <b>Екатеринбург</b> (343)384-55-89 | <b>Липецк</b> (4742)52-20-81      | <b>Пенза</b> (8412)22-31-16            | <b>Ставрополь</b> (8652)20-65-13      | <b>Ярославль</b> (4852)69-52-93 |
| <b>Иваново</b> (4832)77-34-06      | <b>Киргизия</b> (996)312-96-26-47 | <b>Казахстан</b> (772)734-952-31       | <b>Таджикистан</b> (992)427-82-92-69  |                                 |

## 1 НАЗНАЧЕНИЕ

1.1 Настоящее руководство по эксплуатации предназначено для ознакомления с техническими характеристиками, устройством, правилами эксплуатации, хранения и заказа розеток серии OptiRel G RR 97 для миниатюрных универсальных реле серии OptiRel G RP46.

1.2 Розетки изготавливаются в соответствии с требованиями ГОСТ IEC 61984.

1.3 Структура условного обозначения розеток приведена в приложении А.

1.4 Габаритные, присоединительные и установочные размеры приведены в приложении Б.

1.5 Принципиальная электрическая схема приведена в приложении В.

## 2 ТЕХНИЧЕСКИЕ ХАРАКТЕРИСТИКИ

2.1 Технические характеристики приведены в таблице 1.

Таблица 1 – Технические характеристики розетки

Наименование параметра	Значение
Номинальный ток главной цепи, А	10
Номинальное напряжение главной цепи, В:	230
Длина зачистки кабеля, мм	7
Максимальное сечение провода, одножильного и многожильного, мм <sup>2</sup>	1x2,5 2x1,5
Момент затягивания винта, Н·м	1
Электрическая прочность изоляции между выводами присоединения цепи управления и главной цепи, кВ	4
Степень защиты по ГОСТ 14254	IP10

## 3 УКАЗАНИЕ МЕР БЕЗОПАСНОСТИ

3.1 Монтаж, подключение и эксплуатация розеток должны производиться в соответствии с документами: «Правила технической эксплуатации электроустановок потребителей», «Межотраслевые правила по охране труда (правила безопасности) при эксплуатации электроустановок», а также настоящим руководством по эксплуатации и осуществляться только квалифицированным электротехническим персоналом.

3.2 Монтаж и осмотр розеток должен производиться при снятом напряжении.

## 4 ПОРЯДОК УСТАНОВКИ

4.1 Розетки устанавливаются в распределительных щитах со степенью защиты не ниже IP30 по ГОСТ 14254.

4.2 Перед установкой розеток необходимо проверить:  
– соответствие исполнения розетки, предназначенной к установке;

– внешний вид, отсутствие повреждений;  
4.3 Установить розетку на DIN-рейку 35 мм (ГОСТ IEC 60715).

4.4 Присоединить внешние проводники к выводам согласно схеме (рисунок В.1).

## 5 ТЕХНИЧЕСКОЕ ОБСЛУЖИВАНИЕ

5.1 При нормальных условиях эксплуатации необходимо проводить осмотр розеток один раз в год.

5.2 При осмотре производится:  
– удаление пыли и грязи;  
– проверка затяжки винтов крепления токопроводящих проводников;

– проверка надежности крепления розетки к рейке;  
– проверка работоспособности в составе аппаратуры при проверке ее на функционирование при рабочих режимах.

5.3 Розетки в условиях эксплуатации неремонтопригодны.

5.4 При обнаружении неисправности розетки подлежат замене.

## 6 УСЛОВИЯ ЭКСПЛУАТАЦИИ

6.1 Диапазон рабочих температур от минус 40 до плюс 70°С.

6.2 Высота монтажной площадки над уровнем моря не более 2000 м.

6.3 Относительная влажность окружающей среды от 5 до 85%.

6.4 Рабочее положение в пространстве – произвольное.

6.5 Механические воздействующие факторы – по группе М3 ГОСТ 17516.1.

## 7 ТРАНСПОРТИРОВАНИЕ И ХРАНЕНИЕ

7.1 Транспортирование розеток в части воздействия механических факторов осуществляется по группе С ГОСТ 23216, климатических факторов по группе 5 ГОСТ 15150.

7.2 Хранение розеток в части воздействия климатических факторов по группе 2 ГОСТ 15150. Хранение розеток осуществляется в упаковке изготовителя в помещении с естественной вентиляцией при температуре окружающего воздуха от минус 45 до плюс 50°С и относительной влажности 60-70%.

7.3 Допустимые сроки сохраняемости два года.

7.4 Транспортирование упакованных розеток должно исключать возможность непосредственного воздействия на них атмосферных осадков и агрессивных сред.

## 8 КОМПЛЕКТ ПОСТАВКИ

8.1 Розетка (тип исполнения см. на маркировке).

8.2 Руководство по эксплуатации, паспорт – 1 шт. в групповой упаковке.

## 9 ГАРАНТИЙНЫЕ ОБЯЗАТЕЛЬСТВА

9.1 Изготовитель гарантирует соответствие характеристик розеток при соблюдении потребителем условий транспортирования, хранения, монтажа и эксплуатации.

9.2 Гарантийный срок составляет один год с даты продажи потребителю, но не более двух лет с даты изготовления, при условии соблюдения потребителем правил монтажа, эксплуатации, хранения и транспортирования, указанных в РЭ.

9.3 Гарантия не распространяется на изделия, имеющие следы вскрытия и механических повреждений.

## 10 СВЕДЕНИЯ ОБ УТИЛИЗАЦИИ

10.1 Розетки после окончания срока службы подлежат разборке и передаче организациям, которые перерабатывают черные и цветные металлы.

10.2 Опасных для здоровья людей и окружающей среды веществ и металлов в конструкции нет.

10.3 Порядок утилизации розетки в соответствии с требованиями, устанавливаемыми законодательством РФ для утилизации электронного оборудования.

## 11 СВЕДЕНИЯ О РЕАЛИЗАЦИИ

Розетки не имеют ограничений по реализации.

## 12 СВЕДЕНИЯ ОБ ИЗГОТОВИТЕЛЕ

Страна-изготовитель: Китай  
Компания: Xiamen Hongfa Electroacoustic Co., Ltd.

## Приложение А Структура условного обозначения розеток OptiRel G RR97

OptiRel G RR 97 - 72 - 230 - 10 - V	
Наименование продуктовой линейки	
Наименование типа изделия	
Серия	
Типоисполнение	
Число групп контактов главной цепи	
Номинальное напряжение, В	
Номинальный ток главной цепи, А (230 АС)	
Тип зажимов снешних проводников: Р - пружинный V - винтовой (пусто) - монтаж на плату/зажимы отсутствуют	

Рисунок А.1 – Структура условного обозначения розеток OptiRel G RR97

## Приложение В Принципиальная электрическая схема розеток OptiRel G RR97

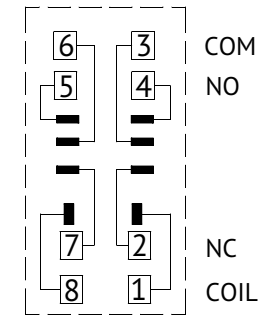


Рисунок В.1 – Принципиальная электрическая схема розеток OptiRel G RR97

## Приложение Б Габаритные, установочные, присоединительные размеры розеток OptiRel G RR97

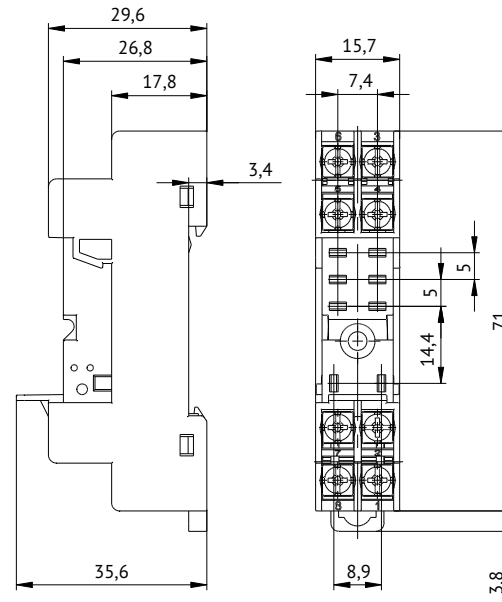


Рисунок Б.1 – Габаритные, установочные и присоединительные размеры розеток OptiRel G RR 97-72-230-10-V

## Приложение Г Фиксаторы

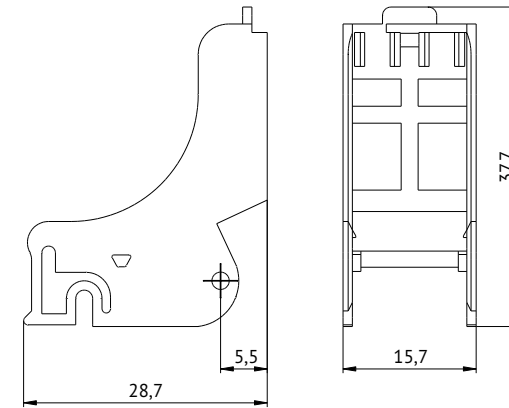


Рисунок Г.1 – Габаритные, установочные и присоединительные размеры пластикового фиксатора реле OptiRel 46-H1

Архангельск (8182)63-90-72  
Астана (7172)727-132  
Астрахань (8512)99-46-04  
Барнаул (3852)73-04-90  
Белгород (4722)40-23-64  
Брянск (4832)59-03-52  
Владивосток (423)249-28-31  
Волгоград (844)278-03-48  
Вологда (8172)26-41-59  
Воронеж (473)204-51-73  
Екатеринбург (343)384-55-89  
Иваново (4932)77-34-06

Ижевск (3412)26-03-58  
Иркутск (395)279-98-46  
Казань (843)206-01-48  
Калининград (4012)72-03-81  
Калуга (4842)92-23-67  
Кемерово (3842)65-04-62  
Киров (8332)68-02-04  
Краснодар (861)203-40-90  
Красноярск (391)204-63-61  
Курск (4712)77-13-04  
Липецк (4742)52-20-81  
Киргизия (996)312-96-26-47

Магнитогорск (3519)55-03-13  
Москва (495)268-04-70  
Нурманск (8152)59-64-93  
Набережные Челны (8552)20-53-41  
Нижний Новгород (831)429-08-12  
Новокузнецк (3843)20-46-81  
Новосибирск (383)227-86-73  
Омск (3812)21-46-40  
Оренбург (4862)44-53-42  
Оренбург (3532)37-68-04  
Орел (4862)22-31-16  
Оренбург (3532)37-68-04  
Орел (4862)22-31-16  
Казахстан (772)734-952-31

Пермь (342)205-81-47  
Ростов-на-Дону (863)308-18-15  
Рязань (4912)46-61-64  
Самара (846)206-03-16  
Санкт-Петербург (812)309-46-40  
Саратов (845)249-38-78  
Севастополь (8692)22-31-93  
Симферополь (3652)67-13-56  
Смоленск (4812)29-41-54  
Сочи (862)225-72-31  
Ставрополь (8652)20-65-13  
Таджикистан (992)427-82-92-69

Сургут (3462)77-98-35  
Тверь (4822)63-31-35  
Томск (3822)98-41-53  
Тула (4872)74-02-29  
Тюмень (3452)66-21-18  
Ульяновск (8422)24-23-59  
Уфа (347)229-48-12  
Хабаровск (4212)92-98-04  
Челябинск (351)202-03-61  
Череповец (8202)49-02-64  
Ярославль (4852)69-52-93