

Архангельск (8182)63-90-72
Астана (7172)727-132
Астрахань (8512)99-46-04
Барнаул (3852)73-04-60
Белгород (4722)40-23-64
Брянск (4832)59-03-52
Владивосток (423)249-28-31
Волгоград (844)278-03-48
Вологда (8172)26-41-59
Воронеж (473)204-51-73
Екатеринбург (343)384-55-89
Иваново (4932)77-34-06

Ижевск (3412)26-03-58
Иркутск (395)279-98-46
Казань (843)206-01-48
Калининград (4012)72-03-81
Калуга (4842)92-23-67
Кемерово (3842)65-04-62
Киров (8332)68-02-04
Краснодар (861)203-40-90
Красноярск (391)204-63-61
Курск (4712)77-13-04
Липецк (4742)52-20-81
Киргизия (996)312-96-26-47

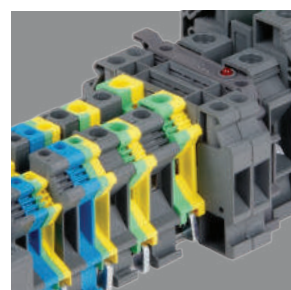
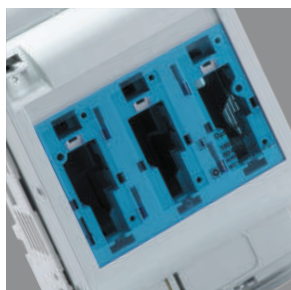
Магнитогорск (3519)55-03-13
Москва (495)268-04-70
Мурманск (8152)59-64-93
Набережные Челны (8552)20-53-41
Нижний Новгород (831)429-08-12
Новокузнецк (3843)20-46-81
Новосибирск (383)227-86-73
Омск (3812)21-46-40
Орел (4862)44-53-42
Оренбург (3532)37-68-04
Пенза (8412)22-31-16
Казахстан (772)734-952-31

Пермь (342)205-81-47
Ростов-на-Дону (863)308-18-15
Рязань (4912)46-61-64
Самара (846)206-03-16
Санкт-Петербург (812)309-46-40
Саратов (845)249-38-78
Севастополь (8692)22-31-93
Симферополь (3652)67-13-56
Смоленск (4812)29-41-54
Сочи (862)225-72-31
Ставрополь (8652)20-65-13
Таджикистан (992)427-82-92-69

Сургут (3462)77-98-35
Тверь (4822)63-31-35
Томск (3822)98-41-53
Тула (4872)74-02-29
Тюмень (3452)66-21-18
Ульяновск (8422)24-23-59
Уфа (347)229-48-12
Хабаровск (4212)92-98-04
Челябинск (351)202-03-61
Череповец (8202)49-02-64
Ярославль (4852)69-52-93

<https://kez.nt-rt.ru/> || kze@nt-rt.ru

КАТАЛОГ ЭЛЕКТРОТЕХНИЧЕСКОЙ ПРОДУКЦИИ



KEAZ Optima

KEAZ Optima — новые разработки инженеров
Курского электроаппаратного завода с улучшенными тех-
ническими характеристиками.



Ассортимент KEAZ Optima включает номенклатурные группы:

OptiMat - силовые автоматические выключатели
OptiDin - устройства на DIN-рейку
OptiSave - блоки автоматического ввода резерва
OptiBox M - напольные сборно-разборные шкафы
OptiBox P - пластиковые корпуса
OptiBox G - корпуса из полиэстера
OptiSwitch 4G - кулачковые переключатели
OptiBlock - предохранители-выключатели-разъединители

OptiStart - аппаратура защиты и управления электропривода
OptiVert - планочные предохранители-выключатели-разъединители
OptiFuse - предохранители низковольтные
OptiMat BB - вакуумные выключатели
OptiSol - высоковольтные изоляторы
OptiClip - винтовые клеммы
OptiSwitch DI - выключатели и переключатели нагрузки

Предлагая широкий ассортимент продуктов ТМ KEAZ Optima для создания автоматизированных систем управления и реализации комплексных проектов энергоснабжения, КЭАЗ ориентируется на потребности современного рынка электротехники в целом и каждого потребителя отдельно.

Выбирайте признанную надежность в новых решениях KEAZ Optima



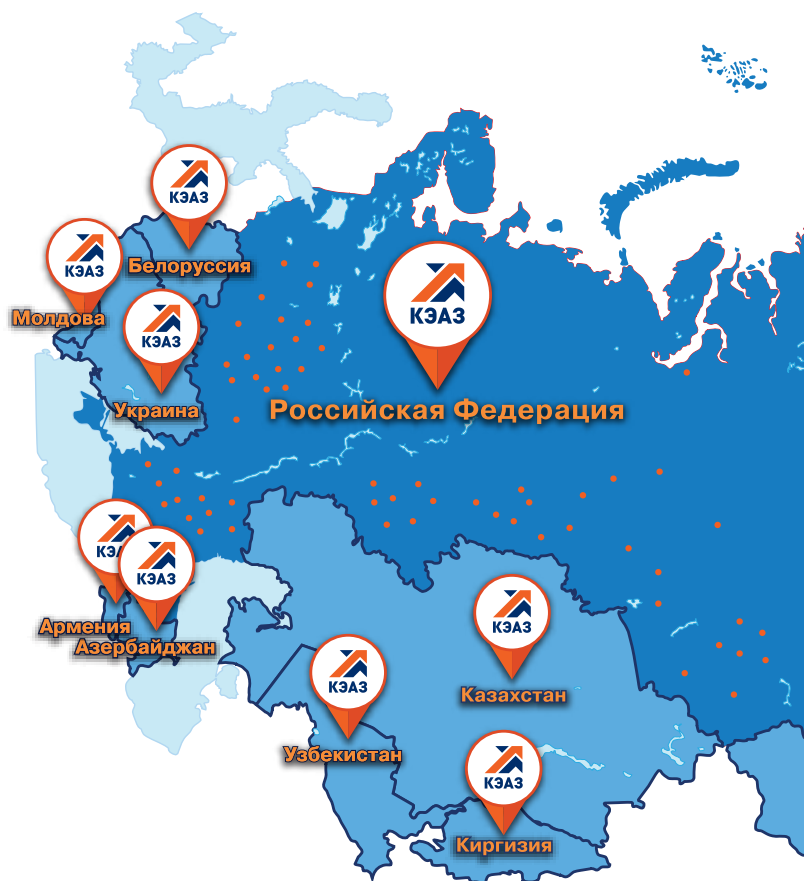
НАДЕЖНОСТЬ БЕЗ КОМПРОМИССОВ - главное качество продукции КЭАЗ

Вы держите в руках каталог продукции КЭАЗ - Курского электроаппаратного завода - ведущего отечественного разработчика и производителя надежной электротехники.

Завод расположен в Курске и с 1945 года выпускает низковольтную и высоковольтную аппаратуру.

НАДЕЖНОСТЬ БЕЗ КОМПРОМИССОВ - главное качество продукции КЭАЗ. Именно ее ценят клиенты и партнеры компании: наши аппараты защищают энергосистемы объектов МО, промышленных гигантов, морских судов, ТЭЦ, АЭС, МРСК, кораблей и подводных лодок ВМФ РФ, подвижных составов РЖД и метрополитена.

Разрабатывают аппараты КЭАЗ - высококлассные профессионалы: конструкторы компании, обладатели множества патентов на изобретения, ежегодно признаются лучшими инженерами России. Именно наши



2000
сотрудников

В производстве занято

43
региона

Наши представители работают в 43 регионах страны

300
дилеров

Реализуют продукцию КЭАЗ во всех городах РФ и СНГ

конструкторы разработали первый российский модульный автоматический выключатель. Все аппараты КЭАЗ проходят комплекс испытаний на надежность в современном испытательном центре, аккредитованном на техническую компетентность Федеральным агентством по техническому регулированию и метрологии.


Автоматы КЭАЗ имеют свидетельства о типовом одобрении Российского морского регистра судоходства и Российского Речного Регистра. КЭАЗ обладатель лицензии Федеральной службы по экологическому, технологическому и атомному надзору (Ростехнадзор) на изготовление оборудования для АЭС.




Аппараты КЭАЗ проходят проверку на надежность по комплексам военных стандартов под контролем представителей Министерства обороны.

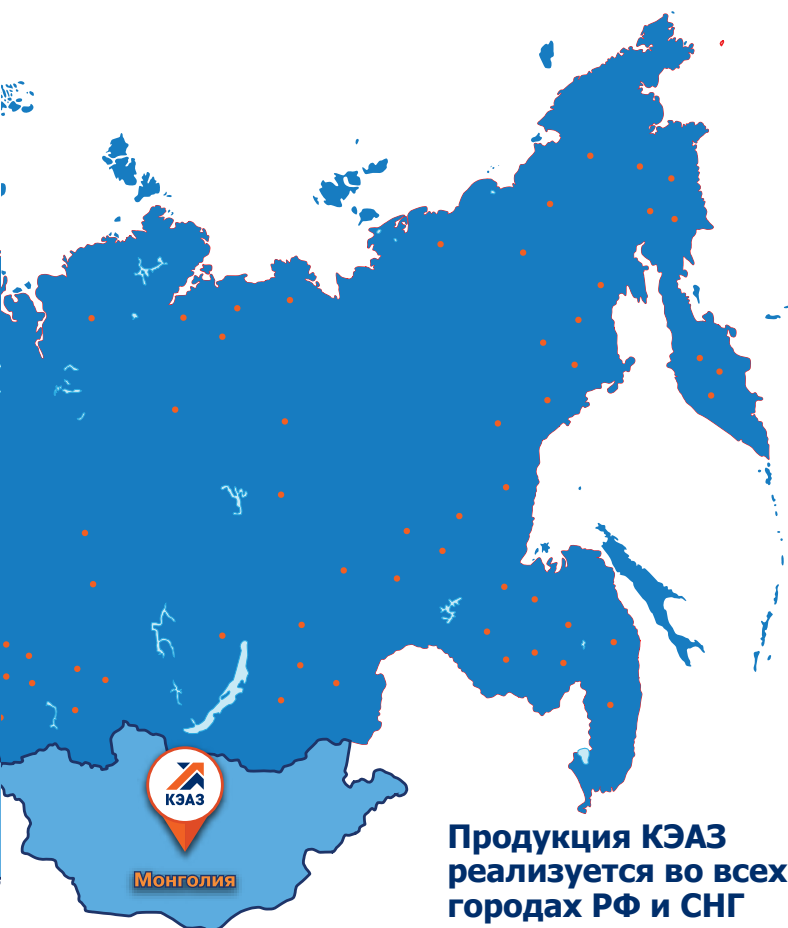
Мы постоянно развиваемся, совершенствуя продукты и сервис, чтобы стать надежной опорой энергобезопасности России и гарантом ее стабильности.

Сегодня продукция завода представлена двумя торговыми марками, под которыми производятся аппараты, строго соответствующие заявленным характеристикам и предназначенные для разных ценовых сегментов рынка:

KEAZ Optima  Новые разработки завода с улучшенными техническими характеристиками

КЭАЗ  Проверенные временем надежные решения
ОСНОВАН В 1945

 произведено в России



60 000 м²

Общая площадь производственных площадок

2000
станков

Более 2 000 станков и промышленного оборудования, порядка 6 000 пресс-форм и штампов

20 000
номенклатурных позиций

Продукция Курского электроаппаратного завода представлена более чем в 20 000 номенклатурных позициях



СОДЕРЖАНИЕ

OptiDin

Устройства на DIN-рейку (стр. 6-77)

1.1 Модульные автоматические выключатели.....	10
OptiDin BM63 Модульные автоматические выключатели на переменный ток до 63 А.....	12
OptiDin BM63-OT Модульные ограничители тока до 63 А.....	17
OptiDin BM63 DC Модульные автоматические выключатели на постоянный ток до 50 А.....	19
OptiDin BM125 Модульные автоматические выключатели на переменный ток до 125 А.....	21
OptiDin BM63P Модульные выключатели нагрузки на токи до 63 А.....	23
Аксессуары для модульных автоматических выключателей OptiDin.....	25
1.2 Устройства дифференциальной защиты.....	29
OptiDin DM63 Устройство защитного отключения до 100 А.....	32
OptiDin D63 Автоматические выключатели дифференциального тока до 40 А.....	34
OptiDin VD63 Автоматические выключатели дифференциального тока до 63 А.....	36
1.3 Устройства защиты от перенапряжений.....	39
OptiDin OM(ц)-I Устройства защиты от импульсных перенапряжений класса I + II + III.....	44
OptiDin OM-II Устройства защиты от импульсных перенапряжений класса II + III.....	51
1.4 Модульные контакторы.....	56
OptiDin MK63 Модульные контакторы на токи до 63 А.....	57
1.5 Модульные устройства подачи команд и сигналов.....	66
OptiDin SL63 и FSL63 Модульные индикаторы.....	66
OptiDin KM63 Модульные кнопки.....	69
OptiDin ZM63 Модульные звонки.....	73
1.6 Время-токовые характеристики выключателей.....	75

OptiRel

Устройства релейной защиты и автоматики (стр. 78-166)

OptiRel G Промежуточное реле и аксессуары.....	81
OptiRel C Модульные реле контроля и защиты.....	104
OptiDin Модульные реле управления и защиты.....	153

OptiMat

Силовые автоматические выключатели (стр. 168-287)

2.1 Автоматические выключатели в литом корпусе	
OptiMat E Автоматические выключатели в литом корпусе на токи от 16 до 250 А.....	174

OptiMat D Автоматические выключатели в литом корпусе на токи от 40 до 1600 А.....	189
2.2 Воздушные автоматические выключатели	
OptiMat A Воздушные выключатели на токи от 630 до 6300 А.....	222

OptiBlock, OptiVert, OptiSwitch, OptiFuse Выключатели-разъединители, переключатели и предохранители (стр. 288-409)

3.1 Выключатели-разъединители низковольтные	
OptiBlock Предохранители-выключатели-разъединители на токи от 160 до 630 А.....	292
OptiVert Предохранители-выключатели-разъединители планочные на токи от 160 до 1260 А.....	323
OptiSwitch DI Выключатели и переключатели нагрузки на токи от 25 до 3150 А.....	342
3.2 Переключатели кулачковые	
OptiSwitch 4G Переключатели кулачковые на токи от 10 до 100 А.....	362
3.3 Предохранители низковольтные	
OptiFuse Предохранители ножевого типа на токи от 6 до 630 А.....	401

OptiStart Пусковая аппаратура (стр. 410-514)

4.1 Автоматические выключатели защиты двигателя	
OptiStart MP Автоматические выключатели защиты двигателя на токи до 100 А.....	414
4.2 Контактторы, пускатели и тепловые реле защиты двигателя	
OptiStart K Контактторы электромагнитные на токи до 1200 А.....	436
OptiStart TU Реле тепловые на токи до 800 А.....	498

OptiSave Блок автоматического ввода резерва (стр. 515-576)

OptiSave L Блок автоматического ввода резерва облегченного функционала.....	519
OptiSave N Блок автоматического ввода резерва стандартного функционала.....	529
OptiSave H Блок автоматического ввода резерва расширенного функционала.....	558

OptiBox Корпуса и боксы НКУ (стр. 578-685)

OptiBox G Корпуса из полиэстера.....	582
OptiBox P Корпуса пластиковые.....	644

OptiMat BB Вакуумные выключатели до 10 кВ (стр. 686-697)

OptiMat BB.....	686
-----------------	-----

OptiKit Аксессуары НКУ и средства монтажа (стр. 698-750)

OptiKit.....	698
--------------	-----

OptiClip Клеммы винтовые (стр. 752-792)

OptiClip.....	752
---------------	-----

Селективность защит выключателей (стр. 794-824)

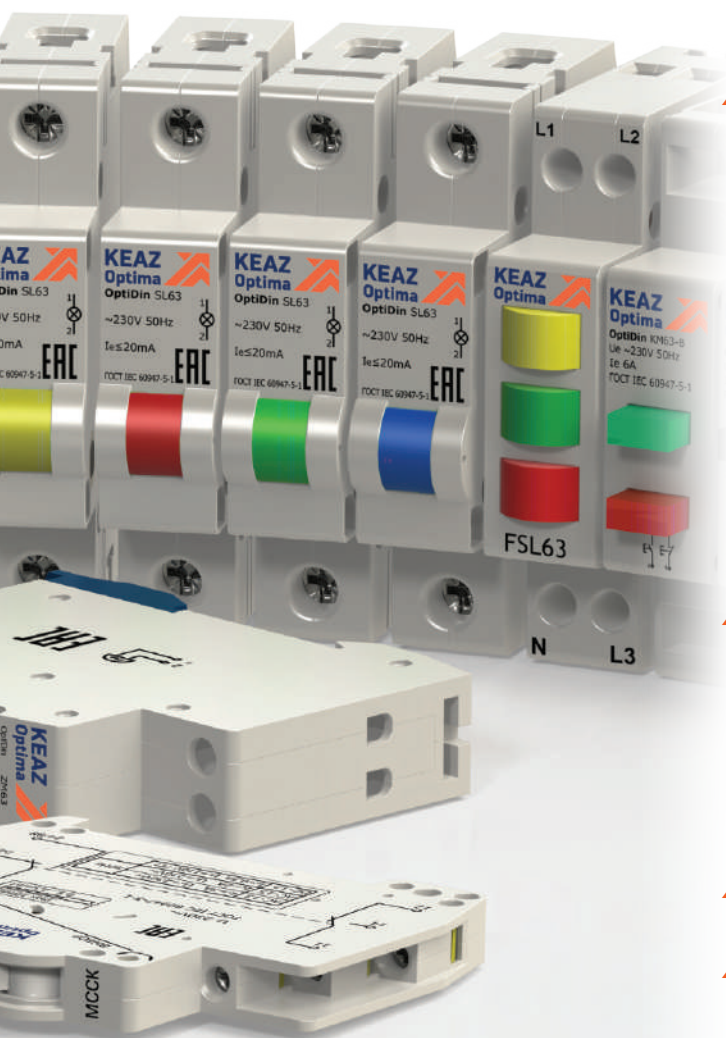
Таблицы селективности	794
-----------------------------	-----

Сервисы КЭАЗ (стр. 825-826)

На базе выпускаемых КЭАЗ модульных автоматических выключателей OptiDin и аксессуаров к ним возможно реализовать решение как по защите оборудования в жилых и общественных зданиях, так и в сложных технологических установках на производстве.

Широкий выбор автоматических выключателей дифференциального тока OptiDin позволит подобрать оптимальное решение для защиты людей от поражения электрическим током и имущества от пожара.

Ассортимент модульных контакторов и реле OptiDin позволит реализовать различные схемы автоматизации технологических процессов, а устройства защиты от импульсных перенапряжений OptiDin обеспечат защиту от грозовых и коммутационных скачков напряжения, уберегут дорогостоящее оборудование от поражения электрическим током.



OptiDin Устройства на DIN-рейку

<ul style="list-style-type: none"> <ul style="list-style-type: none"> <ul style="list-style-type: none"> OptiDin BM63 Модульные автоматические выключатели на переменный ток до 63 А OptiDin BM63-OT Модульные ограничители тока на переменный ток до 63 А OptiDin BM63 DC Модульные автоматические выключатели на постоянный ток до 50 А OptiDin BM125 Модульные автоматические выключатели на переменный ток до 125 А OptiDin BM63P Модульные выключатели нагрузки на токи до 63 А Аксессуары для модульных автоматических выключателей и автоматических выключателей дифференциального тока OptiDin 	<p>10</p> <p>12</p> <p>17</p> <p>19</p> <p>21</p> <p>23</p> <p>25</p>
<ul style="list-style-type: none"> <ul style="list-style-type: none"> <ul style="list-style-type: none"> Устройства дифференциальной защиты OptiDin DM63 Устройства защитного отключения до 100 А OptiDin D63 Автоматические выключатели дифференциального тока до 40 А OptiDin VD63 Автоматические выключатели дифференциального тока до 63 А 	<p>29</p> <p>32</p> <p>34</p> <p>36</p>
<ul style="list-style-type: none"> Устройства защиты от перенапряжений 	<p>39</p>
<ul style="list-style-type: none"> Модульные контакторы 	<p>56</p>
<ul style="list-style-type: none"> Модульные устройства подачи команд и сигналов 	<p>66</p>
<ul style="list-style-type: none"> Время-токовые характеристики выключателей 	<p>75</p>

Устройства на DIN-рейку OptiDin позволяют реализовать любое решение во всех системах энергосбережения.

OptiDin BM63
Модульные автоматические выключатели на переменный ток до 63 А



OptiDin BM125
Модульные автоматические выключатели на переменный ток до 125 А



OptiDin DM63
Устройства защитного отключения до 100 А



OptiDin D63
Автоматические выключатели дифференциального тока до 40 А



Базовая линейка модульных автоматических выключателей на ток до 125А серий OptiDin BM63 и OptiDin BM125 используется вместе с АВДТ с защитой от сверхтоков серии OptiDin D63 или устройством защитного отключения серии OptiDin DM63. Устройства обеспечивают защиту жизни человека и оборудования от токов перегрузки и короткого замыкания, позволяя построить безопасные системы электроснабжения многоквартирных зданий и коттеджей.



Модульные автоматические выключатели OptiDin BM63 заслуженно пользуются популярностью у партнеров и клиентов КЭАЗ. Надежность OptiDin BM63 отмечена золотым ЗНАКОМ КАЧЕСТВА конкурса «Всероссийская Марка (III тысячелетие) Знак качества XXI века».



OptiDin MK63
Модульные контакторы

Электрохимические модульные контакторы серии OptiDin MK63 используются для управления нагрузками небольших мощностей, требующих частых коммутаций – освещение, системы вентиляции, отопления, кондиционирования, насосы и т.д.

OptiDin VD63 Автоматические выключатели дифференциального тока до 63 А



OptiDin DM63 Устройства защитного отключения до 100 А



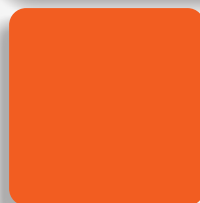
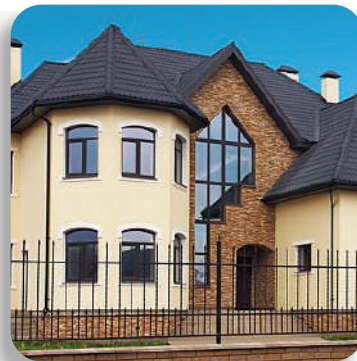
Выключатели дифференциального тока серий OptiDin VD63 и OptiDin DM63 защищают жизнь и здоровье человека от переменного тока утечки за счет использования универсальной защитной характеристики типа «А». Автоматические выключатели дифференциального тока OptiDin VD63 дают возможность построения каскадной защиты цепей в коммерческих зданиях и гостиницах благодаря наличию в линейке селективного исполнения АВДТ типа «S». Электрохимическая схема устройства защитного отключения OptiDin DM63 обеспечит надежную

защиту в аварийных ситуациях при обрыве нулевого проводника и сохранит работоспособность при любых колебаниях и даже отсутствия напряжения в сети, как в многоквартирном доме так и на промышленных предприятиях.



OptiDin BM63
Модульные выключатели на переменный ток до 63 А специальных исполнений

Единственная в России специальная серия автоматических выключателей серии OptiDin BM63 с исполнениями защитных характеристик Z, L, K позволяет защищать высокотехнологичное оборудование на промышленных предприятиях.



Модульные автоматические выключатели постоянного тока до 50 А серии OptiDin BM63 DC применяются в системах автоматизации и управлении промышленных процессов, на транспорте, на электрических станциях солнечной энергетики и ветроэнергетики.

OptiDin BM63 DC
Модульные автоматические выключатели на постоянный ток до 50 А



OptiDin BM63
Независимый расцепитель

OptiDin BM63
Модуль свободных и сигнальных контактов



Разработан новый конструктив аксессуаров, который позволяет присоединять к модульным выключателям OptiDin BM63 в различных комбинациях независимый расцепитель и модули вспомогательных контактов.

Это расширяет функциональные возможности и сферы применения автоматических выключателей с аксессуарами от жилищного и коммерческого строительства до ответственных решений в промышленности и нефтегазовой отрасли.

Устройства защиты от импульсных перенапряжений серии OptiDin OM защищают жизнь человека и высококочное электронное оборудование от импульсных перенапряжений, вызванных прямым ударом молнии, наводками от грозовых разрядов и коммутациями различного технологического оборудования. Устройства широко применяются при защите коттеджей, на промышленных предприятиях, особенно для защиты базовых станций сотовых операторов и ЦОД.

OptiDin OM
Устройства защиты от импульсных перенапряжений



Устройства подачи команд и сигналов состоят из модульных кнопок OptiDin KM63, модульных индикаторов OptiDin FSL63/SL63, модульных звонков OptiDin ZM63. Устройства позволяют организовать оперативное управление контакторами (магнитными пускателями), различными реле автоматики и другим технологическим оборудованием в линейке устройств на DIN-рейку.

OptiDin KM63
Кнопки модульные

OptiDin FSL63
Индикатор фаз световой



OptiDin SL63
Лампа сигнальная

OptiDin ZM63
Звонки модульные



Автоматические выключатели серии OptiDin BM выпускаются также в специальном исполнении для применения на АЭС, морских и речных судах.

OptiDin Модульные автоматические выключатели



Модульные автоматические выключатели предназначены для защиты электрических установок от перегрузок и коротких замыканий, а также для нечастых включений и отключений цепей вручную.

Модульные автоматические выключатели КЭАЗ на постоянный и переменный токи - аппараты широкой сферы применения: от использования в решениях для строительства, промышленных объектов, строительства элитных домов, ТЦ, коттеджей до установок в энергосистемах АЭС, ТЭЦ, кораблей и подводных лодок МО РФ.

Широкий ассортимент аксессуаров делает применение модульных автоматов КЭАЗ удобным для любого решения.

Структура условного обозначения

OptiDin BM63 - 1 N B 63 - 10 - H5 - DC - УХЛ3 - РЕГ

1

2

3

4

5

6

7

8

9

10

11

1	Серия	OptiDin					
2	Типоисполнение	BM63, BM125					
3	Число полюсов	1P	1P+N	2P	3P	3P+N	4P
4	Полюс без расцепителя	N					
5	Обозначение защитной характеристики	B	C	D	Z	L	K
6	Значение номинального тока теплового расцепителя, А	1, 2, 3, 4, 5, 6, 8, 10, 13, 16, 20, 25, 32, 40, 50, 63					
7	Значение отключающей способности, кА*	10000					
8	Независимый расцепитель встроенный в незащищенный полюс**	H1		H2		H5	
9	Обозначение выключателей постоянного тока***	DC					
10	Обозначение климатического исполнения и категории размещения по ГОСТ 15150	УХЛ3, ОМ4					
11	Приемка морского и речного регистра	РЕГ					





* Указывается для выключателей BM63 с отключающей способностью отличной от 6000 А

** Указывается при наличии независимого расцепителя

*** Указывается для выключателей постоянного тока

Указанные в таблицах главы артикулы могут быть изменены. Если необходимые вам артикулы не найдены на сайте, обратитесь в службу техподдержки КЭАЗ.

Руководство по выбору

Модульные автоматические выключатели					
Тип	BM63		BM63-OT	BM63 DC	BM125
Внешний вид					
Стандарты	ГОСТ Р 50345	ГОСТ Р 50030.2	ГОСТ Р 50345	ГОСТ IEC 60898-2	ГОСТ Р 50030.2
Количество полюсов	1P, 1P+N, 2P, 3P, 3P+N, 4P		1P, 3P	1P, 2P	1P, 1P+N, 2P, 3P, 3P+N, 4P
Вспомогательные устройства для дистанционного отключения и сигнализации	да	да	да	да	
Электрические характеристики					
Тип защитной характеристики	B, C, D		Z, L, K	D	B, C, K, L, Z
Номинальный ток I_n , А	1 - 63		6-63	1-50	80, 100, 125
Номинальное рабочее напряжение U_e , В	Пер. ток 50 Гц	230/400	230/400	230/400	230/400
Максимальное рабочее напряжение U_e , В (макс.)	Пер. ток 50 Гц	400	400	400	400
Минимальное рабочее напряжение U_e , В (мин.)	Пер. ток 50 Гц	12	12	12	12
Номинальное напряжение изоляции U_i , В (пер. тока)	230/400		230/400	230/400	400
Номинальное импульсное напряжение U_{imp} , кВ	4		4	4	4
Ток отключения					
Переменный ток	U_n				
Номинальная наибольшая отключающая способность I_{cp} , А	230/400 В	6000, 10000	6000	6000	15000*, 20000**
Постоянный ток	U_n				
Номинальная наибольшая отключающая способность, А	до 110 В (2P)	1500			
Другие характеристики					
Индикация аварийного отключения	да		да	да	да
Степень защиты	IP20		IP20	IP20	IP20
Для получения более подробной информации см. стр.	14		19	21	23
Аксессуары см. стр.	27-30		-	27-30	-

*Для характеристики C на 125 А и D на 100 А

** Для характеристики C на 80 и 100 А и D на 100 А

OptiDin BM63 Модульные автоматические выключатели на переменный ток до 63 А



Выключатели автоматические OptiDin BM63 предназначены для защиты электрических цепей от перегрузки и токов короткого замыкания, проведения тока в нормальном режиме и оперативных включений и отключений указанных цепей.

Выключатели соответствуют требованиям ГОСТ Р 50345 (бытового назначения переменного тока) и ГОСТ IEC 60898-2 (постоянного тока), ГОСТ Р 50030.2 (промышленного назначения), ТР ТС 004/2011 и изготавливаются по ТУ3421-040-05758109-2009.

Артикулы

Автоматический выключатель OptiDin BM63 (I_{сн}=6000 А)

Количество полюсов	1						1+N						2					
	Тип защитной характеристики						Тип защитной характеристики						Тип защитной характеристики					
Номинальный ток I _n , А	B	C	D	Z	L	K	B	C	D	Z	L	K	B	C	D	Z	L	K
	1	257917	260504	260520	260568	260552	260536	260664	260680	260696	260744	260728	260712	260584	260600	260616	260760	260648
2	260491	260507	260523	260571	260555	260539	260667	260683	260699	260747	260731	260715	260587	260603	260619	260763	260651	260635
3	260493	260509	260525	260573	260557	260541	260669	260685	260701	260749	260733	260717	260589	260605	260621	260765	260653	260637
4	260495	260511	260527	260575	260559	260543	260671	260687	260703	260751	260735	260719	260591	260607	260623	260767	260655	260639
5	260497	260513	260529	260577	260561	260545	260673	260689	260705	260753	260737	260721	260593	260609	260625	260769	260657	260641
6	260499	260515	260531	260579	260563	260547	260675	260691	260707	260755	260739	260723	260595	260611	260627	260771	260659	260643
8	260500	260516	260532	260580	260564	260548	260676	260692	260708	260756	260740	260724	260596	260612	260628	260772	260660	260644
10	260487	260501	260517	260565	260549	260533	260661	260677	260693	260741	260725	260709	260581	260597	260613	260757	260645	260629
13	260488	260502	260518	260566	260550	260534	260662	260678	260694	260742	260726	260710	260582	260598	260614	260758	260646	260630
16	257918	260503	260519	260567	260551	260535	260663	260679	260695	260743	260727	260711	260583	260599	260615	260759	260647	260631
20	260489	260505	260521	260569	260553	260537	260665	260681	260697	260745	260729	260713	260585	260601	260617	260761	260649	260633
25	257919	260506	260522	260570	260554	260538	260666	260682	260698	260746	260730	260714	260586	260602	260618	260762	260650	260634
32	260492	260508	260524	260572	260556	260540	260668	260684	260700	260748	260732	260716	260588	260604	260620	260764	260652	260636
40	260494	260510	260526	260574	260558	260542	260670	260686	260702	260750	260734	260718	260590	260606	260622	260766	260654	260638
50	260496	260512	260528	260576	260560	260544	260672	260688	260704	260752	260736	260720	260592	260608	260624	260768	260656	260640
63	260498	260514	260530	260578	260562	260546	260674	260690	260706	260754	260738	260722	260594	260610	260626	260770	260658	260642
Аксессуары	стр. 25-28																	

ВНИМАНИЕ! У нас изменились артикулы.

Преимущества серии

Серебросодержащие напылки на подвижном контакте для повышения износостойкости и уменьшения значения переходного сопротивления.



Аксессуары крепятся на защелку с левой стороны выключателя, гарантируя быстрое надежное присоединение с высокой точностью в один клик.



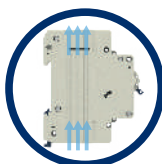
13 пластин в дугогасительной камере эффективно гасят дугу и обеспечивают безопасное отключение в аварийной ситуации.



Возможность опломбировать рукоятку для предотвращения несанкционированного включения/отключения.



Лучшее охлаждение за счет профильных углублений на корпусе.



Особая конструкция зажимов обеспечивает: максимально плотный и большой по площади контакт для предотвращения нагрева и оплавления проводников.



Автоматический выключатель OptiDin BM63 (I_{сн}=6000 А)

Автоматический выключатель OptiDin BM63 (I _{сн} =6000 А)																		
3						3+N						4						
Тип защитной характеристики						Тип защитной характеристики						Тип защитной характеристики						
B	C	D	Z	L	K	B	C	D	Z	L	K	B	C	D	Z	L	K	
260776	260792	260808	260856	260840	260824	260952	260968	260984	261032	261016	261000	260872	260888	260904	261048	260936	260920	
260779	260795	260811	260859	260843	260827	260955	260971	260987	261035	261019	261003	260875	260891	260907	261051	260939	260923	
260781	260797	260813	260861	260845	260829	260957	260973	260989	261037	261021	261005	260877	260893	260909	261053	260941	260925	
260783	260799	260815	260863	260847	260831	260959	260975	260991	261039	261023	261007	260879	260895	260911	261055	260943	260927	
260785	260801	260817	260865	260849	260833	260961	260977	260993	261041	261025	261009	260881	260897	260913	261057	260945	260929	
260787	260803	260819	260867	260851	260835	260963	260979	260995	261043	261027	261011	260883	260899	260915	261059	260947	260931	
260788	260804	260820	260868	260852	260836	260964	260980	260996	261044	261028	261012	260884	260900	260916	261060	260948	260932	
260773	260789	260805	260853	260837	260821	260949	260965	260981	261029	261013	260997	260869	260885	260901	261045	260933	260917	
260774	260790	260806	260854	260838	260822	260950	260966	260982	261030	261014	260998	260870	260886	260902	261046	260934	260918	
260775	260791	260807	260855	260839	260823	260951	260967	260983	261031	261015	260999	260871	260887	260903	261047	260935	260919	
260777	260793	260809	260857	260841	260825	260953	260969	260985	261033	261017	261001	260873	260889	260905	261049	260937	260921	
260778	260794	260810	260858	260842	260826	260954	260970	260986	261034	261018	261002	260874	260890	260906	261050	260938	260922	
260780	260796	260812	260860	260844	260828	260956	260972	260988	261036	261020	261004	260876	260892	260908	261052	260940	260924	
260782	260798	260814	260862	260846	260830	260958	260974	260990	261038	261022	261006	260878	260894	260910	261054	260942	260926	
260784	260800	260816	260864	260848	260832	260960	260976	260992	261040	261024	261008	260880	260896	260912	261056	260944	260928	
260786	260802	260818	260866	260850	260834	260962	260978	260994	261042	261026	261010	260882	260898	260914	261058	260946	260930	

Автоматический выключатель OptiDin BM63 (I_{cn}=10000 A)

Количество полюсов	1						1+N						2					
Принципиальные электрические схемы																		
Номинальный ток I _n , А	Тип защитной характеристики						Тип защитной характеристики						Тип защитной характеристики					
	B	C	D	Z	L	K	B	C	D	Z	L	K	B	C	D	Z	L	K
1	260227	249245	249204	262538	260189	262554	262661	262677	249159	260217	262720	262736	262569	260230	262598	262614	262630	262645
2	262509	249271	262525	262539	260190	262555	262662	262678	262690	262705	262721	262737	262570	262585	262599	262615	262631	262646
3	262510	249273	262526	262540	260191	262556	262663	262679	262691	262706	262722	262738	262571	262586	262600	262616	262632	262647
4	262511	249274	262527	262541	260192	262557	262664	262680	262692	262707	262723	262739	262572	262587	262601	262617	262633	262648
5	262512	249250	262528	262542	260193	262558	262665	262681	262693	262708	262724	262740	262573	262588	262602	262618	262634	262649
6	262513	249252	262529	262543	260194	262559	262666	262682	262694	262709	262725	262741	262574	262589	262603	262619	262635	262650
8	262514	249253	262530	262544	260195	262560	262667	262683	262695	262710	262726	262742	262575	262590	262604	262620	262636	262651
10	262515	249249	262531	262545	260196	262561	262668	262684	262696	262711	262727	262743	262576	262591	262605	262621	262637	262652
13	262516	249254	262532	262546	260197	262562	262669	262685	262697	262712	262728	262744	262577	262592	262606	262622	262638	262653
16	260228	249256	249205	262547	260198	262563	262670	249174	262698	262713	262729	262745	262578	261342	262607	262623	262639	262654
20	262517	262521	262533	262548	260199	262564	262671	262686	262699	262714	262730	262746	262579	262593	262608	262624	262640	262655
25	260229	249258	262534	262549	260200	262565	262672	262687	262700	262715	262731	262747	262580	262594	262609	262625	262641	262656
32	265625	249261	262535	262550	260201	262566	262673	249178	-	262716	262732	-	262581	262595	262610	262626	262642	262657
40	262518	262522	-	262551	260202	-	262674	262688	-	262717	262733	-	262582	262596	-	262627	262643	-
50	262519	262523	-	262552	260203	-	262675	262689	-	262718	262734	-	262583	262597	-	262628	262644	-
63	262520	262524	-	262553	260204	-	262676	260237	-	262719	262735	-	262584	260222	-	262629	260207	-
Аксессуары	стр. 27-30																	

Автоматический выключатель OptiDin BM63 (I_{cn}=10000 A)

Количество полюсов	3						3+N						4					
Принципиальные электрические схемы																		
Номинальный ток I _n , А	Тип защитной характеристики						Тип защитной характеристики						Тип защитной характеристики					
	B	C	D	Z	L	K	B	C	D	Z	L	K	B	C	D	Z	L	K
1	262752	262768	249203	262786	262801	260211	262922	262938	260231	262964	262980	260214	262830	262846	262861	262877	262892	262907
2	262753	262769	262772	262787	262802	262817	262923	262939	262950	262965	262981	262995	262831	262847	262862	262878	262893	262908
3	262754	262770	262773	262788	262803	262818	262924	262940	262951	262966	262982	262996	262832	262848	262863	262879	262894	262909
4	262755	249288	262774	262789	262804	262819	262925	262941	262952	262967	262983	262997	262833	262849	262864	262880	262895	262910
5	262756	249247	262775	260220	262805	260210	262926	262942	262953	262968	262984	262998	262834	262850	262865	262881	262896	262911
6	262757	249248	262776	262790	262806	262820	262927	262943	262954	262969	262985	262999	262835	262851	262866	262882	262897	262912
8	262758	249246	262777	262791	262807	262821	262928	262944	262955	262970	262986	263000	262836	262852	262867	262883	262898	262913
10	262759	249251	262778	262792	262808	262822	262929	262945	262956	262971	262987	263001	262837	262853	262868	262884	262899	262914
13	262760	249255	262779	262793	262809	262823	262930	262946	262957	262972	262988	263002	262838	262854	262869	262885	262900	262915
16	262761	249257	262780	262794	262810	262824	262931	249160	262958	262973	262989	260213	262839	262855	262870	262886	262901	262916
20	262762	262771	262781	262795	262811	262825	262932	262947	262959	262974	262990	263003	262840	262856	262871	262887	262902	262917
25	262763	249206	262782	262796	262812	262826	262933	253910	262960	262975	262991	263004	262841	262857	262872	262888	262903	262918
32	262764	249207	262783	262797	262813	262827	262934	253911	-	262976	262992	-	262842	262858	262873	262889	262904	262919
40	262765	249192	-	262798	262814	-	262935	262948	-	262977	262993	-	262843	262859	-	262890	262905	-
50	262766	249164	-	262799	262815	-	262936	262949	-	262978	262994	-	262844	262860	-	262891	262906	-
63	262767	249163	-	262800	262816	-	262937	260221	-	262979	260208	-	262845	260224	-	260218	260216	-

Технические характеристики

Основные характеристики		
Согласно ГОСТ Р 50345, ГОСТ Р 5003.2		
Напряжение изоляции U_i , В		400
Степень загрязнения		3
Номинальное импульсное напряжение U_{imp} , В		400
Контрольная температура, °С		+30
Тип защитной характеристики	B	от 3In до 5In
	C	от 5In до 10In
	D	от 10In до 20In
	Z	от 3,2In до 4,8In
	L	от 6,4In до 9,6In
	K	от 9,6In до 14,4In
Категория применения		A
Класс токоограничения		3
Дополнительные характеристики		
Степень защиты по ГОСТ 14254		IP20
Наличие серебра, г/полюс		0,0595
Износостойкость выключателей B, C, D, циклов	коммутационная	4000
	механическая	6000
Износостойкость выключателей Z, L, K, циклов	коммутационная	1500
	механическая	8500
Категория перенапряжения		IV
Диапазон рабочих температур, °С		от -60 до +40
Диапазон температур хранения, °С		от -65 до +50
Масса, г		
Количество полюсов	1P	125
	1P+N	260
	2P	225
	3P	390
	3P+N	530
	4P	490

Соответствие артикулов аксессуаров для OptiDin BM63

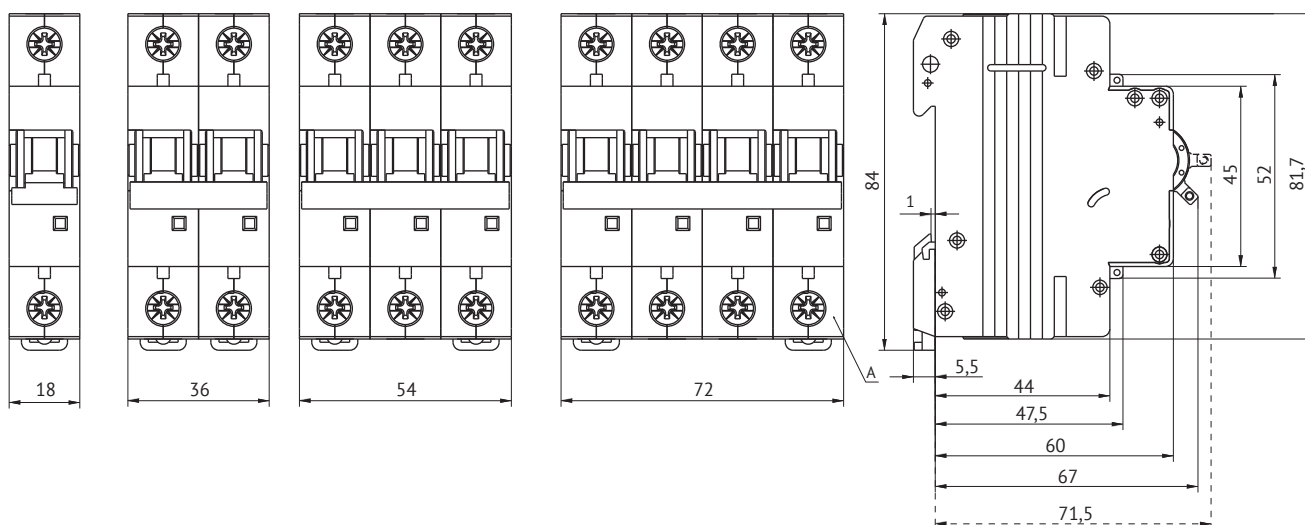
НОВЫЕ аксессуары для модульных выключателей на защелках		Аксессуары для модульных выключателей	
Артикул	Наименование	Артикул	Наименование
249158	OptiDin BM63-МССК 2	103899	Модуль свободных и сигнальных контактов OptiDin BM63-УХЛЗ
249189	OptiDin BM63-МСК 1		Нет аналога
249197	OptiDin BM63-МСК 2		Нет аналога
249184	OptiDin BM63-HP230	103900	Расцепитель независимый в отдельном модуле OptiDin BM63-Н3-230AC-УХЛЗ
		114934	Расцепитель независимый в отдельном модуле OptiDin BM63-Н4-400AC-УХЛЗ
		143295	Расцепитель независимый в отдельном модуле OptiDin BM63-Н6-110AC-УХЛЗ
249177	OptiDin BM63-HP24	228607	Расцепитель независимый в отдельном модуле OptiDin BM63-Н7-12AC-УХЛЗ

ВНИМАНИЕ!!! Аксессуары на защелках крепятся только на обновленную линейку модульных автоматических выключателей OptiDin BM63 (стр. 12-14, 19) и линейку устройств дифференциальной защиты OptiDin VD63 (стр.31).

Присоединение

Номинальный ток I_n , А	Момент затяжки, Н/м	Без подготовки токоведущей жилы проводника, мм ²			С подготовкой токоведущей жилы проводника, мм ²		
		Медных гибких (многожильных)	Медных жестких (многожильных и одножильных)	Алюминиевых (многожильных и одножильных)	Медных гибких (многожильных)	Алюминиевых гибких	Алюминиевых жестких
1-63	2	1,5 - 10	1,5 - 16	2,5 - 10	25	16	25

Габаритные размеры (мм)



OptiDin BM63-OT Модульные ограничители тока до 63 А



Ограничители тока типа OptiDin BM63-OT предназначены для применения в электрических цепях напряжением до 400 В переменного тока частоты 50 Гц, их защиты при перегрузках и коротких замыканиях, ограничения отбора установленной максимальной мощности при эксплуатации электротехнических устройств в быту и производстве, проведения тока в нормальном режиме и оперативных включений и отключений (до 30 раз в сутки) указанных цепей.

Ограничители соответствуют требованиям ГОСТ Р 50345, ТР ТС 004/2011 и изготавливаются по ТУ3421-040-05758109-2009.

Артикулы

OptiDin BM63-OT		
Номинальное напряжение Un, В	230	400
Количество полюсов	1P	3P
Принципиальные электрические схемы		
Номинальный ток In, А	Тип защитной характеристики	Тип защитной характеристики
	D	D
6	219947	219958
10	219949	219960
16	219951	219962
20	219952	219963
25	219953	219964
32	219954	219965
40	219955	219966
50	219956	219967
63	219957	219968

Технические характеристики

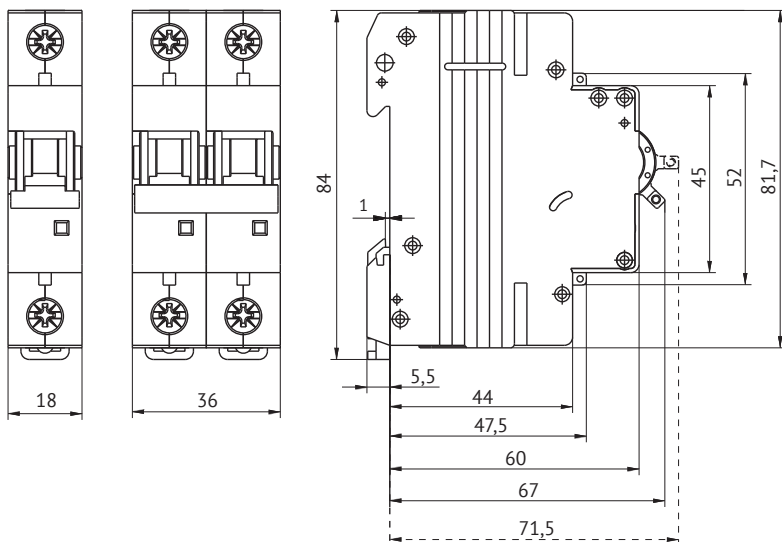
Основные характеристики

Согласно ГОСТ Р 50345, ГОСТ Р 5003.2		
Номинальная предельная наибольшая отключающая способность I_{sp}, A		6000
Напряжение изоляции U_i, B		400
Степень загрязнения		3
Номинальное импульсное напряжение U_{imp}, B		400
Контрольная температура, °C		+30
Тип защитной характеристики	D	от 10In до 20In
Категория применения		A
Класс токоограничения		3
Дополнительные характеристики		
Степень защиты по ГОСТ 14254		IP20
Наличие серебра, г/полюс		0,0595
Износостойкость выключателей, циклов	коммутационная	10000
	механическая	20000
Категория перенапряжения		IV
Диапазон рабочих температур, °C		от -60 до +40
Диапазон температур хранения, °C		от -65 до +50
Масса, г		
Количество полюсов	1P	125
	3P	375

Присоединение

Номинальный ток I_n, A	Момент затяжки, Н/м	Без подготовки токоведущей жилы проводника, мм ²			С подготовкой токоведущей жилы проводника, мм ²		
		Медных гибких (многожильных)	Медных жестких (многожильных и одножильных)	Алюминиевых (многожильных и одножильных)	Медных гибких (многожильных)	Алюминиевых гибких	Алюминиевых жестких
1-63	2	1,5 - 10	1,5 - 16	2,5 - 10	25	16	25

Габаритные размеры (мм)



OptiDin BM63 DC Модульные автоматические выключатели на постоянный ток до 50 А



Выключатели автоматические OptiDin BM63 DC предназначены для защиты электрических цепей постоянного тока от перегрузки и токов короткого замыкания, проведения тока в нормальном режиме и оперативных включений и отключений указанных цепей.

Выключатели соответствуют требованиям ГОСТ IEC 60898-2 (постоянного тока), ТР ТС 004/2011 и изготавливаются по ТУ3421-040-05758109-2009, ТУ3421-040-05758109-2009Д.

Артикулы

OptiDin BM63 DC										
Номинальное напряжение Un, В	220					440				
Количество полюсов	1P					2P				
Принципиальные электрические схемы										
Номинальный ток In, А	Тип защитной характеристики					Тип защитной характеристики				
	B	C	Z	L	K	B	C	Z	L	K
1	261145	261160	261205	261190	261175	261220	261235	261280	261265	261250
2	261148	261163	261208	261193	261178	261223	261238	261283	261268	261253
3	261150	261165	261210	261195	261180	261225	261240	261285	261270	261255
4	261152	261167	261212	261197	261182	261227	261242	261287	261272	261257
5	261154	261169	261214	261199	261184	261229	261244	261289	261274	261259
6	261155	261170	261215	261200	261185	261230	261245	261290	261275	261260
8	261156	261171	261216	261201	261186	261231	261246	261291	261276	261261
10	261142	261157	261202	261187	261172	261217	261232	261277	261262	261247
13	261143	261158	261203	261188	261173	261218	261233	261278	261263	261248
16	261144	261159	261204	261189	261174	261219	261234	261279	261264	261249
20	261146	261161	261206	261191	261176	261221	261236	261281	261266	261251
25	261147	261162	261207	261192	261177	261222	261237	261282	261267	261252
32	261149	261164	261209	261194	261179	261224	261239	261284	261269	261254
40	261151	261166	261211	261196	261181	261226	261241	261286	261271	261256
50	261153	261168	261213	261198	261183	261228	261243	261288	261273	261258
Аксессуары см. стр.	25-28									

ВНИМАНИЕ! У нас изменились артикулы.

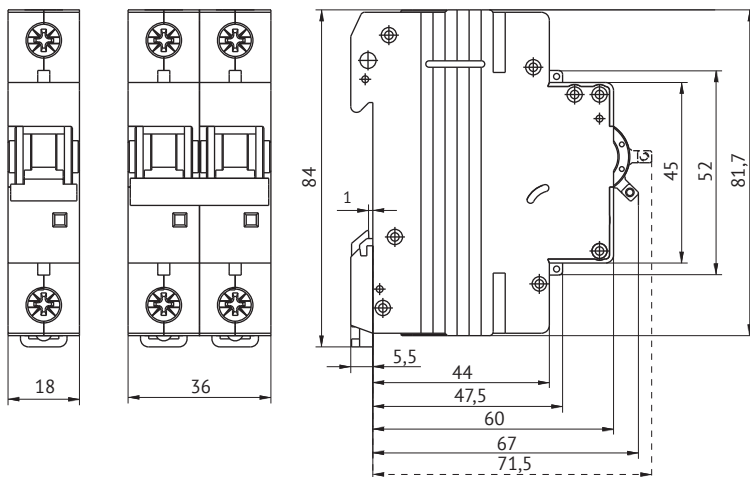
Технические характеристики

Основные характеристики		
Согласно ГОСТ IEC 60898-2		
Напряжение изоляции U_i , В		400
Степень загрязнения		3
Номинальное импульсное напряжение U_{imp} , В		400
Контрольная температура, °С		+30 °С
Тип защитной характеристики	B	от 4In до 7In
	C	от 7In до 15In
	Z	от 3,2In до 8In
	L	от 6,4In до 15In
	K	от 9,6In до 30In
Категория применения		A
Класс токоограничения		3
Дополнительные характеристики		
Степень защиты по ГОСТ 14254		IP20
Наличие серебра, г/полюс		0,0595
Износостойкость выключателей B, C, циклов	коммутационная	1000
	механическая	9000
Износостойкость выключателей Z, L, K, циклов	коммутационная	1000
	механическая	9000
Категория перенапряжения		IV
Диапазон рабочих температур, °С		от -60 до +40
Диапазон температур хранения, °С		от -65 до +50
Масса, г		
Количество полюсов	1P	125
	2P	250

Присоединение

Номинальный ток I_n , А	Момент затяжки, Н/м	Без подготовки токоведущей жилы проводника, мм ²			С подготовкой токоведущей жилы проводника, мм ²		
		Медных гибких (многожильных)	Медных жестких (многожильных и одножильных)	Алюминиевых (многожильных и одножильных)	Медных гибких (многожильных)	Алюминиевых гибких	Алюминиевых жестких
1-50	2	1,5 - 10	1,5 - 16	2,5 - 10	25	16	25

Габаритные размеры (мм)



OptiDin BM125 Модульные автоматические выключатели на переменный ток до 125 А



Выключатели автоматические OptiDin BM125 предназначены для защиты электрических цепей от перегрузки и токов короткого замыкания, проведения тока в нормальном режиме и оперативных включений и отключений указанных цепей.

Выключатели соответствуют требованиям ГОСТ Р 50030.2, ТР ТС 004/2011 изготавливаются по ТУ3421-040-5758109-2009.

Артикулы

Автоматический выключатель OptiDin BM125						
Количество полюсов	1P		1P+N		2P	
Принципиальные электрические схемы						
	Тип защитной характеристики		Тип защитной характеристики		Тип защитной характеристики	
Номинальный ток, In	C	D	C	D	C	D
80	138534	138596	138540	138600	138537	138597
100	138535	138596	138541	138601	138538	138599
125	138536		138542		138539	

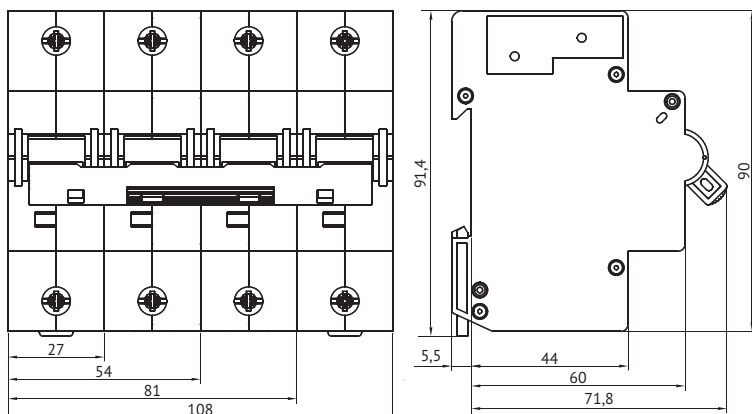
Автоматический выключатель OptiDin BM125				
Количество полюсов	3P			3P+N
Принципиальные электрические схемы				
	Тип защитной характеристики			Тип защитной характеристики
Номинальный ток, In	C	D		C
80	138543	138602		138547
100	138545	138603		138593
125	138546			138594

Технические характеристики

Основные характеристики

Согласно ГОСТ Р 50030.2		
Напряжение изоляции U_i , В		400
Степень загрязнения		3
Номинальное импульсное напряжение U_{imp} , В		400
Контрольная температура, °С		+30
Тип защитной характеристики	C	от 5In до 10In
	D	от 10In до 20In
Категория применения		A
Класс токоограничения		3
Дополнительные характеристики		
Степень защиты по ГОСТ 14254		IP20
Содержание серебра на один полюс, не более, г		0,66
Износостойкость выключателей C, D для $I_n = 80, 100$ А, циклов	коммутационная	1500
	механическая	8500
Износостойкость выключателей C, D для $I_n = 125$ А, циклов	коммутационная	1000
	механическая	7000
Категория перенапряжения		IV
Диапазон рабочих температур, °С		от -60 до +40
Диапазон температур хранения, °С		от -65 до +50
Масса, г		
Количество полюсов	1P	250
	2P	490
	3P	750
	4P	1000

Габаритные размеры (мм)



Присоединение

Номинальный ток, А	Момент затяжки, Н/м	Сечение присоединяемых проводников, мм ²
80-125	3,5	2,5 - 50

OptiDin BM63P Модульные выключатели нагрузки на токи до 63 А



Выключатели автоматические OptiDin BM63P предназначены для применения в электрических цепях напряжением до 400 В переменного тока частоты 50 Гц и проведения тока в нормальном режиме.

Выключатели типа OptiDin BM63P соответствует требованиям ГОСТ Р 50030.3, ТР ТС 004/2011 и изготавливаются по ТУ 3424-011-05758109-2009.

Структура условного обозначения

OptiDin BM63P - 1 - 40 - УХЛ3

①

②

③

④

⑤

①	Серия	OptiDin			
②	Типоисполнение	BM63P			
③	Число полюсов	1P	2P	3P	4P
④	Значение номинального тока, А	40		63	
⑤	Климатическое исполнение	УХЛ3			

Указанные в таблицах главы артикулы могут быть изменены. Если необходимые вам артикулы не найдены на сайте, обратитесь в службу техподдержки КЭАЗ.

Артикулы

Выключатель нагрузки модульный OptiDin VM63P

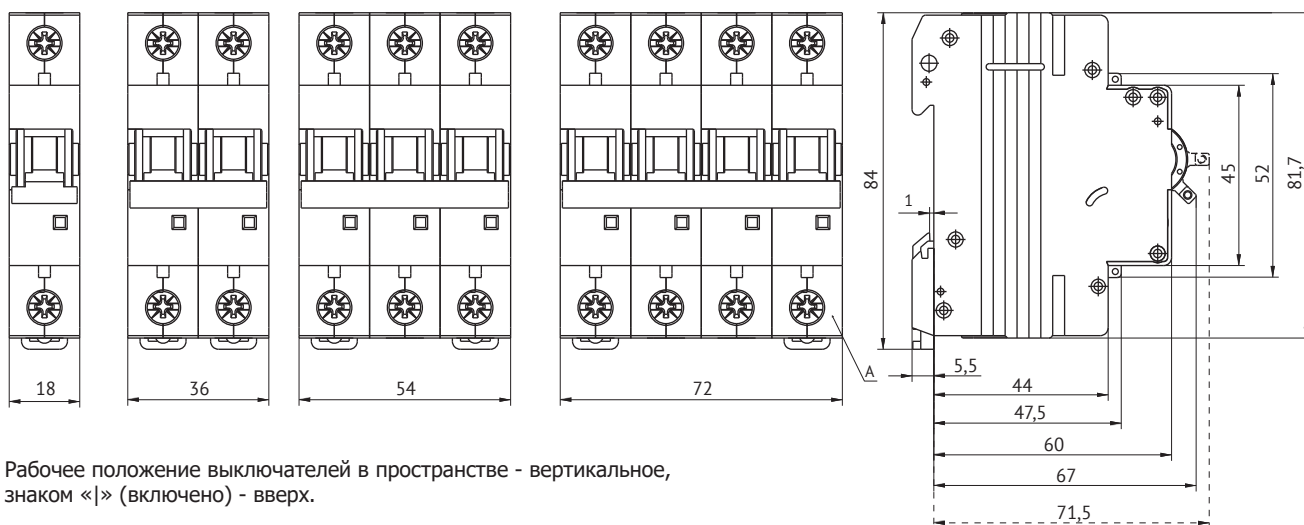
Количество полюсов	1P	2P	3P	4P
Принципиальные электрические схемы				
Номинальный ток (In)				
40	103891	103893	103894	103897
63	103892	103894	103896	103898

Технические характеристики

Основные характеристики

Номинальное напряжение в цепи переменного тока частотой 50 Гц, В	230/400	
Минимальное рабочее напряжение, В	24	
Дополнительные характеристики		
Сечение провода, присоединяемого к выводным зажимам, мм ²	1,5-25	
Степень защиты выключателя	IP20	
Наличие серебра, г	0,0595	
Износостойкость не менее, циклов	Коммутационная	1500
	Механическая	8500
Диапазон рабочих температур, °C	от -60 до +45	
Масса, г		
Количество полюсов	1P	120
	2P	240
	3P	360
	4P	480

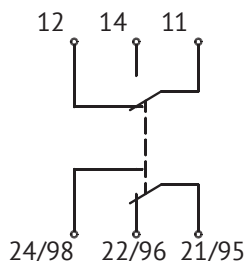
Габаритные размеры (мм)



Рабочее положение выключателей в пространстве - вертикальное, знаком «|» (включено) - вверх.

Аксессуары для модульных автоматических выключателей и автоматических выключателей дифференциального тока OptiDin

Модуль свободных и сигнальных контактов OptiDin BM63-МССК 2



Функция

1. Информировать об отключении автоматического выключателя под воздействием теплового или электромагнитного расцепителя;
2. Информировать о состоянии главных контактов автоматического выключателя («включены», «выключены»).

Технические характеристики

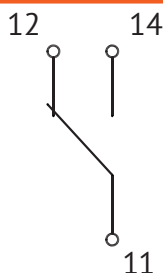
Номинальный рабочий ток в соответствии с категорией применения, Ie	A	AC-13	3
		AC-15	2
Номинальное рабочее напряжение в цепи переменного тока частоты 50Гц, Ue	B		230
Номинальный рабочий ток в соответствии с категорией применения, Ie	A	DC-12	0,5
Номинальное рабочее напряжение в цепи постоянного тока, Ue	B		110
Количество контактов	шт		2П (два переключающих)
Номинальное напряжение изоляции, Ui	B		230
Номинальное выдерживаемое импульсное напряжение, Uimp	B		2500
Номинальный условный ток короткого замыкания	A		1000
Коммутационная износостойкость, не менее	циклов В-О		4000
Прочие характеристики			
Сечение присоединяемых проводников	мм ²		0,5-2,5
Артикул			249158

Применение

Свободные контакты могут использоваться в системах автоматики для сигнализации о положении главных контактов автоматического выключателя - «замкнуты» или «разомкнуты» при включении (выключении) вручную, а также после автоматического размыкания вызванного перегрузкой или коротким замыканием.

Сигнальные контакты могут использоваться в системах автоматики для сигнализации при срабатывании автоматического выключателя только после автоматического размыкания, вызванного перегрузкой или коротком замыканием.

Модуль свободных контактов OptiDin BM63-МСК 1



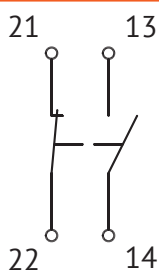
Технические характеристики

Номинальный рабочий ток в соответствии с категорией применения, Ie	A	AC-13	3
		AC-15	2
Номинальное рабочее напряжение в цепи переменного тока частоты 50Гц, Ue	B		230
Номинальный рабочий ток в соответствии с категорией применения, Ie	A	DC-12	0,5
Номинальное рабочее напряжение в цепи постоянного тока, Ue	B		110
Количество контактов	шт		1П (один переключающих)
Номинальное напряжение изоляции, Ui	B		230
Номинальное выдерживаемое импульсное напряжение, Uimp	B		2500
Номинальный условный ток короткого замыкания	A		1000
Коммутационная износостойкость, не менее	циклов В-О		4000
Прочие характеристики			
Сечение присоединяемых проводников	мм ²		0,5-2,5
Артикул			249189

Применение

Модуль свободных контактов с одним переключающим контактным элементом используется для сигнализации о положении главных контактов выключателя

Модуль свободных контактов OptiDin BM63-MCK 2



Технические характеристики

Номинальный рабочий ток в соответствии с категорией применения, Ie	A	AC-13	3
		AC-15	2
Номинальное рабочее напряжение в цепи переменного тока частоты 50Гц, Ue	B		230
Номинальный рабочий ток в соответствии с категорией применения, Ie	A	DC-12	0,5
Номинальное рабочее напряжение в цепи постоянного тока, Ue	B		110
Количество контактов	шт		1P+13 (один размыкающий и один замыкающий контакт)
Номинальное напряжение изоляции, Ui	B		230
Номинальное выдерживаемое импульсное напряжение, Uimp	B		2500
Номинальный условный ток короткого замыкания	A		1000
Коммутационная износостойкость, не менее	циклов В-О		4000

Прочие характеристики

Сечение присоединяемых проводников	мм ²		0,5-2,5
Артикул			249197

Применение

Модуль свободных контактов с одним размыкающим контактным элементом и одним замыкающим контактным элементом позволяет подключить две независимые цепи сигнализации, что расширяет функциональные возможности автоматизации технологических процессов.

Независимый расцепитель

Исполнение	OptiDin BM63-HP230	OptiDin BM63-HP24

Функция

Предназначен для дистанционного отключения выключателя при подаче напряжения на обмотку независимого расцепителя и представляет собой электромагнит с многовитковой катушкой напряжения.

Технические характеристики

Диапазон срабатывания			
при переменном напряжении, Uc	B	110...400	12...110
при постоянном напряжении, Uc	B	110...220	12...60
Время отключения выключателя под воздействием независимого расцепителя, не более	сек		0,04
Износостойкость выключателей при отключении независимым расцепителем, не менее	циклов В-О		1500

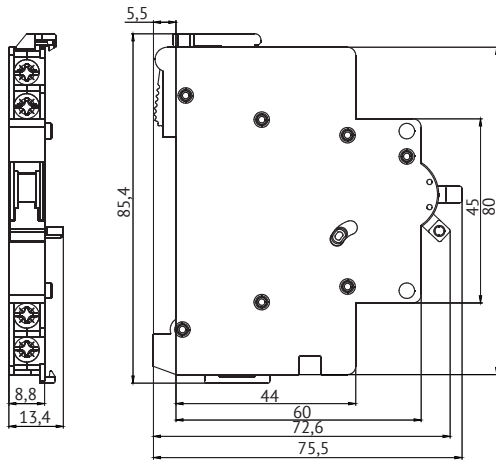
Прочие характеристики

Артикул		249184	249177
---------	--	--------	--------

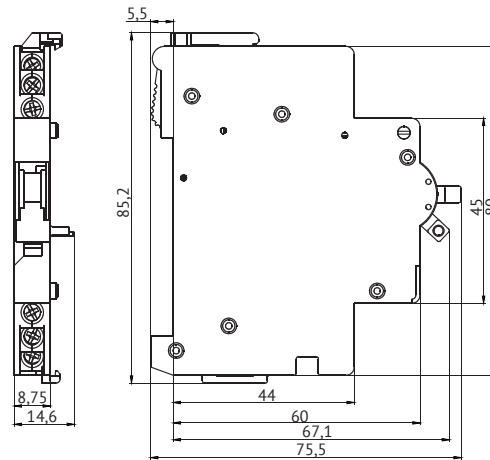
ВНИМАНИЕ!!! Аксессуары на защелках крепятся только на обновленную линейку модульных автоматических выключателей OptiDin BM63 (стр. 12-14, 19) и линейку устройств дифференциальной защиты OptiDin VD63 (стр. 31).

Габаритные размеры аксессуаров (мм)

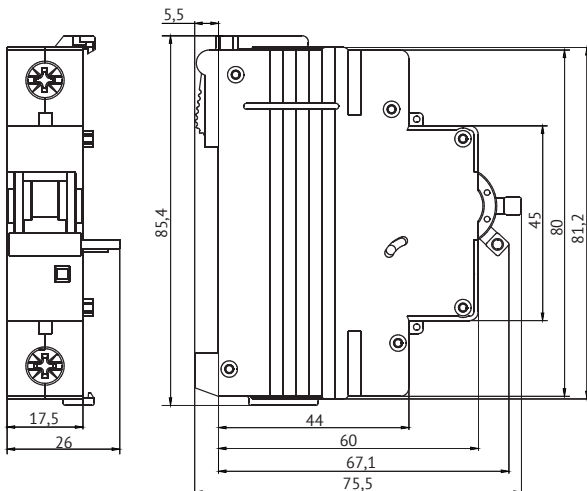
Модуль свободных контактов
OptiDin BM63-MCK 1
OptiDin BM63-MCK 2



Модуль свободных и сигнальных контактов
OptiDin BM63-MCCK 2

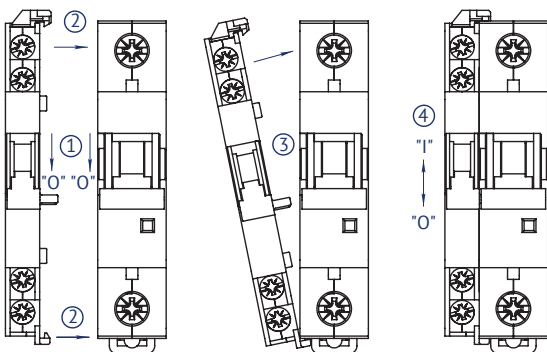


Модуль с независимым расцепителем
OptiDin BM63-HP230
OptiDin BM63-HP24



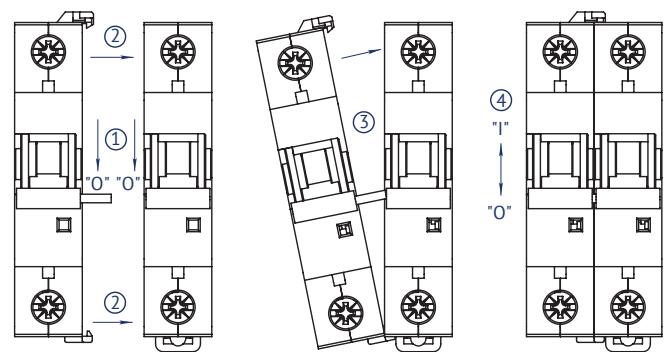
Присоединение

Присоединение модулей со вспомогательными контактами к выключателю или к модулю с независимым расцепителем



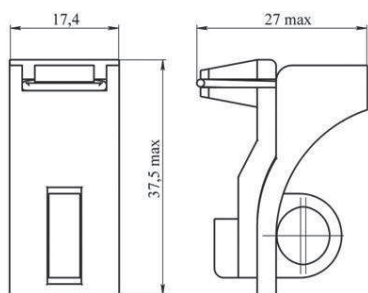
см. Руководство по эксплуатации модулей вспомогательных контактов ГЖИК.685112.030РЭ

Присоединение независимого расцепителя в отдельном модуле к выключателю проводят в следующей последовательности



см. Руководство по эксплуатации независимого расцепителя ГЖИК.641266.029РЭ

Устройство для механического запирания ручки OptiDin



Функции

Устройство предназначено для полной блокировки ручки автоматического выключателя с целью несанкционированного и случайного доступа, гарантируя безопасность работы персонала.

Прочие характеристики

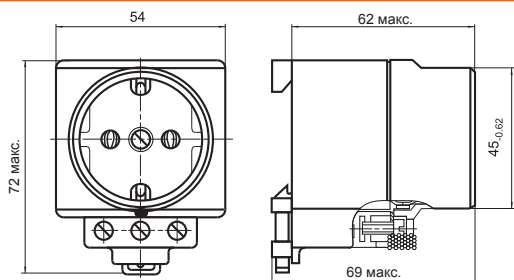
Диаметр дужки навесного замка не более, мм

8

Артикул

113541

Розетка модульная OptiDin PA10



Функция

Розетки предназначены для подключения электрооборудования, оснащенного трехпроводными вилками, обеспечивающими заземление металлических корпусов оборудования.

Технические характеристики

Номинальное напряжение, В

230

Частота, Гц

50

Номинальный ток, А

16

Прочие характеристики

Срок службы, лет

10

Диапазон рабочих температур, °C

от -25 до +40

Климатическое исполнение

УХ по ГОСТ 15150

Масса, г

120

Артикул

111493

Устройства дифференциальной защиты



Устройства дифференциальной защиты - это коммутационные аппараты, основным назначением которых является защита человека от поражения электрическим током при случайном, непреднамеренном прикосновении к токоведущим частям электроустановок при неисправностях электрооборудования; предотвращение пожаров вследствие протекания токов утечки и замыканий на землю.

В ассортименте КЭАЗ сегодня есть широкий выбор автоматических выключателей управляемых дифференциальным током со встроенной защитой от сверхтоков (АВДТ) и выключателей управляемых дифференциальным током без встроенной защиты от сверхтоков (УЗО) на различные номинальные токи и уставки по дифференциальному току; для АВДТ присутствуют селективные исполнения с выдержкой по времени срабатывания.

OptiDin D63 и OptiDin VD63 соответствуют требованиям ГОСТ IEC 61009-1, ТР ТС 004/2011, ТР ТС 020/2011 и изготавливаются по ТУ3422-046-05758109-2008; OptiDin DM63 соответствуют стандартам ГОСТ IEC 61008-1, ТР ТС 004/2011.

Широкий ассортимент аксессуаров делает применение автоматических выключателей дифференциального тока КЭАЗ удобным для любого решения.

Структура условного обозначения


OptiDin VD63 - 2 2 C 16 - A - УХЛ4

1
2
3
4
5
6
7
8

1	Серия	OptiDin			
2	Типоисполнение АВДТ	DM63	D63	VD63	
3	Число полюсов	2, 4	2	4	
4	Значение номинального отключающего дифференциального тока, А	0,1; 0,3; 0,5; 0,03	1 - 0,01	2 - 0,03	3 - 0,1 4 - 0,3
5	Характеристика срабатывания электромагнитного расцепителя	-	C		
6	Значение номинального тока, А	25, 40, 63, 80, 100	6, 10, 16, 20, 25, 32, 40, 50, 63		
7	Обозначение типа рабочей характеристики по дифференциальному току	A, AC	A	AC	
8	Климатическое исполнение	УХЛ4			

Указанные в таблицах главы артикулы могут быть изменены. Если необходимые вам артикулы не найдены на сайте, обратитесь в службу техподдержки КЭАЗ.

Руководство по выбору

		ВДТ без защиты от сверхтоков	
Тип		OptiDin DM63	
Внешний вид			
Стандарты		ГОСТ IEC 61008-1	
Количество полюсов		2P, 4P	
Электрические характеристики			
Тип защитной характеристики		-	
Номинальный ток I_n , А		25, 40, 63, 80 ¹ , 100 ¹	
Номинальный отключающий дифференциальный ток $I_{\Delta n}$, А		0,03; 0,1; 0,3; 0,5 ²	
Номинальный неотключающий дифференциальный ток, А		0,5 I_n	
Номинальное рабочее напряжение U_e , В	пер. ток 50 Гц	230	
Тип защитной характеристики (по условиям функционирования при наличии составляющей постоянного тока)		A, AC	
Номинальная наибольшая отключающая способность I_{cp} , А		-	
Номинальная наибольшая включающая и отключающая способность по дифференциальному току I_{cp} , А		-	
Номинальный условный ток короткого замыкания (I_{nc}), А		6000	
Номинальный условный дифференциальный ток короткого замыкания (I_{nc}), А		6000	
Время отключения при двойном значении номинального отключающего дифференциального тока, не более, с		-	
Другие характеристики			
Наличие селективного исполнения			
Индикация аварийного отключения		да	
Степень защиты выключателя		IP20	

1 УЗО на номинальные токи 80 и 100 А имеют отличные габаритные размеры от 25, 40, 63 А.

2 Только для УЗО на 80 и 100 А.

3 Номинальный отключающий дифференциальный ток для селективного исполнения.

Внимание!!! Аксессуары на защелках крепятся только на обновленную линейку модульных автоматических выключателей OptiDin BM63 и линейку устройств дифференциальной защиты OptiDin VD63.

АВДТ с защитой от сверхтоков

OptiDin D63



OptiDin VD63



ГОСТ IEC 61009-1

ГОСТ IEC 61009-1

1P+N

1P+N

3P+N

C

C

6, 10, 16, 20, 25, 32, 40

10, 16, 20, 25, 32, 40, 50, 63

0,01; 0,03; 0,1; 0,3

0,01; 0,03; 0,1³; 0,3³

0,5I_n

0,5I_n

230

230

400

A

A

6000

6000

1500

3000

-

0,04

0,2

-

да

да

да

да

да

IP20

IP20

OptiDin DM63 Устройства защитного отключения до 100 А



Устройство защитного отключения OptiDin DM63 предназначены для применения в электрических сетях переменного тока частоты 50Гц с глухо заземлённой нейтралью номинальным напряжением не выше 400 В и номинальным током до 100А для защиты людей от поражения электрическим током при неисправностях электрооборудования или при преднамеренном контакте с открытыми проводящими частями электроустановок, а также для предотвращения возгораний и пожаров, возникающих вследствие протекания токов утечки и замыканий на землю и оперативных включений и отключений указанных цепей

OptiDin DM63 - электромеханическое устройство, не имеющее собственного потребления электроэнергии, сохраняет работоспособность при любых колебаниях и даже отсутствии напряжения в сети. Соответствует требованиям ГОСТ IEC 61008-1-2012, ТР ТС 004/2011.

Артикулы

Количество полюсов		2P					4P				
Принципиальная электрическая схема											
Тип рабочей характеристики	Номинальный отключающий диф. ток	25	40	63	80	100	25	40	63	80	100
AC	0,03	254166	254176	254186	-	-	254201	254211	254221	-	-
AC	0,1	254167	254177	254187	-	-	254202	254212	254222	-	-
AC	0,3	254168	254178	254188	-	-	254203	254213	254223	-	-
A	0,03	254266	254276	254286	254291	-	254301	254311	254321	254326	254331
A	0,1	254267	254277	254287	254292	254297	254302	254312	254322	254327	254332
A	0,3	254268	254278	254288	254293	254298	254303	254313	254323	254328	254333
A	0,5	-	-	-	254294	254299	-	-	-	254329	254334

Присоединение

Ном. ток, А	Момент затяжки, Н/м	Без подготовки токоведущей жилы проводника, мм ²		С подготовкой токоведущей жилы проводника, мм ²	
		Медных проводников	Алюминиевых проводников	Медных проводников	Алюминиевых проводников
25-100	2	1,5-35	2,5-35	35	35

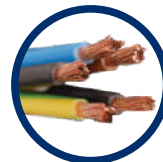
Преимущества серии

Возможность организовать защиту от всех видов токов утечки – переменного, постоянного, пульсирующего, благодаря наличию исполнений типа АС и А.



Уверенная работоспособность от -25 до +40°C.

Использование заводской пломбировки является подтверждением механической целостности выключателя.



Возможность подключения проводников сечением до 35 мм².

Электромеханическая схема УЗО обеспечивает надежную защиту и стоит на страже жизни человека и имущества от пожара даже в экстренных ситуациях при обрыве нулевого проводника



Защитная шторка - предотвращает ложное подключение проводников к УЗО и гарантирует безопасный монтаж.



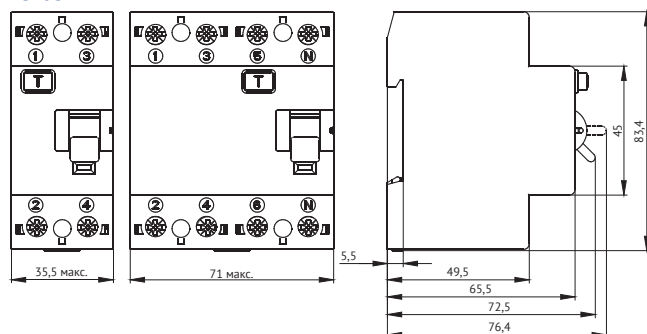
Индикация положения контактов

Технические характеристики

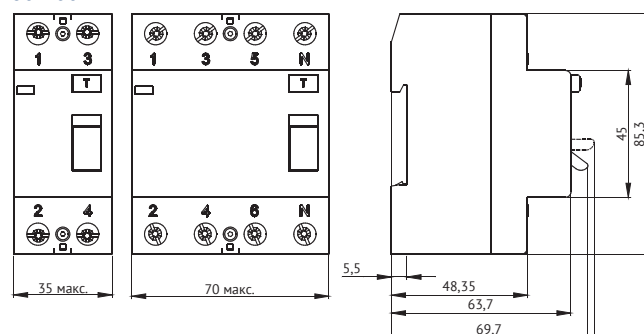
Основные характеристики		
Рабочее напряжение, В		230/400
Тип рабочей характеристики (по условиям функционирования при наличии составляющей постоянного тока)		АС, А
Номинальный условный ток короткого замыкания		6000
Дополнительные характеристики		
Степень защиты		IP20
Износостойкость	Коммутационная	2000
	Механическая	5000
Диапазон рабочих температур, °С		от -25 до +40
Масса, г		
Количество полюсов	2	210
	4	360

Габаритные размеры (мм)

25-63 А



80-100 А



OptiDin D63 Автоматические выключатели дифференциального тока до 40 А

ГОСТ Р 51327.1 (МЭК 61009-1)



Двухполюсные автоматические выключатели OptiDin D63, управляемые дифференциальным током со встроенной защитой от сверхтоков (далее АВДТ), устанавливаются в однофазных электрических сетях переменного тока частоты 50 Гц с глухозаземленной нейтралью номинальным напряжением не выше 230 В и номинальными токами до 40 А. Они предназначены для защиты людей от поражения электрическим током при неисправностях электрооборудования или при непреднамеренном контакте с открытыми проводящими частями электроустановок, для предотвращения возгораний и пожаров, возникающих вследствие протекания токов утечки и замыканий на землю, а также для защиты от перегрузки и короткого замыкания.

Двухполюсные автоматические выключатели электронного типа с одним защищенным от сверхтоков полюсом относятся к классу устройств, функционально зависящих от напряжения сети (не размыкающихся автоматически в случае исчезновения напряжения), и предназначены для стационарной установки при неподвижной проводке.

АВДТ соответствуют требованиям ГОСТ IEC 61009-1, ТР ТС 004/2011, ТР ТС 020/2011 и изготавливаются по ТУЗ422-046-05758109-2008.

Артикулы

Автоматический выключатель дифференциального тока OptiDin D63

Количество полюсов	1P+N							
Принципиальная электрическая схема								
	Номинальный дифференциальный ток $I_{\Delta n}$, А	Номинальный ток I_n , А						
	6	10	16	20	25	32	40	
0,01	103498	103499	103500	103501	103502	103503	103504	
0,03	103505	103506	103507	103508	103509	103510	103511	
0,1	103522	103523	103512	103513	103514	103515	103516	
0,3	103524	103525	103517	103518	103519	103520	103521	

Преимущества серии

Индикация положения контактов

Осуществляет три вида защиты

Повышенная помехозащищённость позволяет избежать ложных срабатываний устройства.

Возможность установки в местах с повышенной влажностью и резкими перепадами температур благодаря покрытой лаком электронной плате.

Экономия места в щитке – 36 мм. Дифференциальный автомат – не требует дополнительного а/в.

Возможность подключения проводников сечением до 25 мм².

Возможность установки в качестве вводного устройства благодаря высокому значению ПКС - 6 кА.

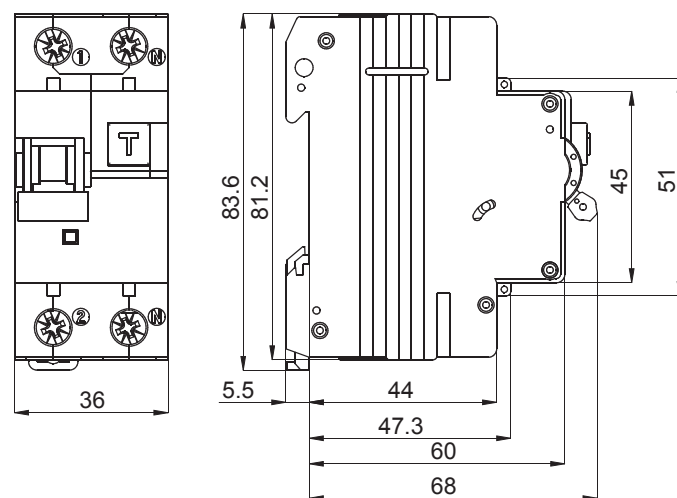
Присоединение

Ном. ток, А	Момент затяжки, Н/м	Без подготовки токоведущей жилы проводника, мм ²			С подготовкой токоведущей жилы проводника, мм ²		
		Медных гибких (многожильных)	Медных жестких (многожильных и одножильных)	Алюминиевых (многожильных и одножильных)	Медных гибких (многожильных)	Алюминиевых гибких	Алюминиевых жестких
6-40	2	1,5 - 10	1,5 - 16	2,5 - 10	25	16	25

Технические характеристики

Основные характеристики		
Напряжение изоляции, В		400
Категория применения		A
Класс токоограничения		3
Дополнительные характеристики		
Степень защиты		IP20
Износостойкость	Коммутационная	2000
	Механическая	6000
Диапазон рабочих температур, °С		от -40 до +40
Диапазон температур хранения, °С		от -45 до +55
Масса, г		
Количество полюсов	1P+N	190

Габаритные размеры (мм)



OptiDin VD63 Автоматические выключатели дифференциального тока до 63 А



Автоматические выключатели типа OptiDin VD63, управляемые дифференциальным током со встроенной защитой от сверхтоков (далее дифференциальные автоматы АДТ), устанавливаются в электрических цепях переменного тока частоты 50 Гц с глухозаземленной нейтралью номинальным напряжением не выше 400 В и номинальными токами до 63 А и предназначены для защиты людей от поражения электрическим током при неисправностях электрооборудования или при непреднамеренном контакте с открытыми проводящими частями электроустановок, для предотвращения возгораний и пожаров, возникающих вследствие протекания токов утечки и замыканий на землю, а также для защиты от перегрузки и короткого замыкания. АДТ относятся к классу устройств, функционально зависящих от напряжения сети (не размыкающихся автоматически в случае исчезновения напряжения). Двухполюсные АДТ предназначены для стационарной установки при неподвижной проводке в нормальных и жестких условиях эксплуатации по ГОСТ Р МЭК 335-1 в однофазных, а четырехполюсные - в трехфазных.

АДТ соответствуют требованиям ГОСТ IEC 61009-1, ТР ТС 004/2011, ТР ТС 020/2011 и изготавливаются по ТУ3422-046-05758109-2008.

Артикулы

Автоматический выключатель дифференциального тока OptiDin VD63

Количество полюсов	1P+N							
Принципиальные электрические схемы								
Номинальный дифференциальный ток $I_{\Delta n}$, А	Номинальный ток I_n , А							
	10	16	20	25	32	40	50	63
0,01	103448	103449	103450	103451	-	-	-	-
0,03	103452	103453	103454	103455	103456	103457	103458	103459
0,1	103460	103461	103462	103463	103495	103496	103464	103465
0,3	-	-	-	103466	103467	103468	103469	103470

Преимущества серии



Осуществляет три вида защиты.

Возможность построения каскадной защиты цепей благодаря наличию в линейке селективного исполнения АВДТ типа «S».

Возможность подключения проводников сечением до 25 мм².

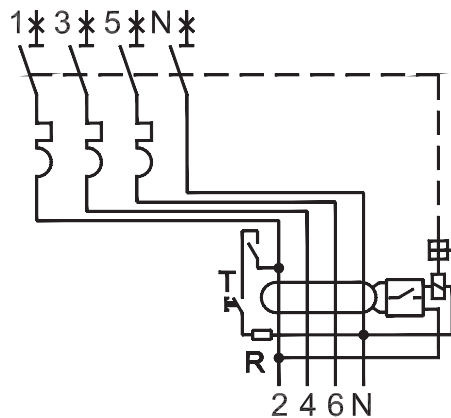
Возможность установки в качестве вводного устройства благодаря высокому значению ПКС - 6 кА.

Индикация причины срабатывания – токи утечки/КЗ или перегрузка.

Повышенная помехозащищённость позволяет избежать ложных срабатываний устройства.

Защита от включения цепи при наличии в ней опасного для жизни тока утечки.

3P+N



Номинальный ток I_n , А

	6	10	16	20	25	32	40	50	63
	-	103471	103472	103473	103474	-	-	-	-
228261		103475	103476	103477	103478	103479	103480	103481	103482
		103483	103484	103485	103486	103487	103488	103489	103490
-		145736	-	-	103491	103492	103493	103497	103494

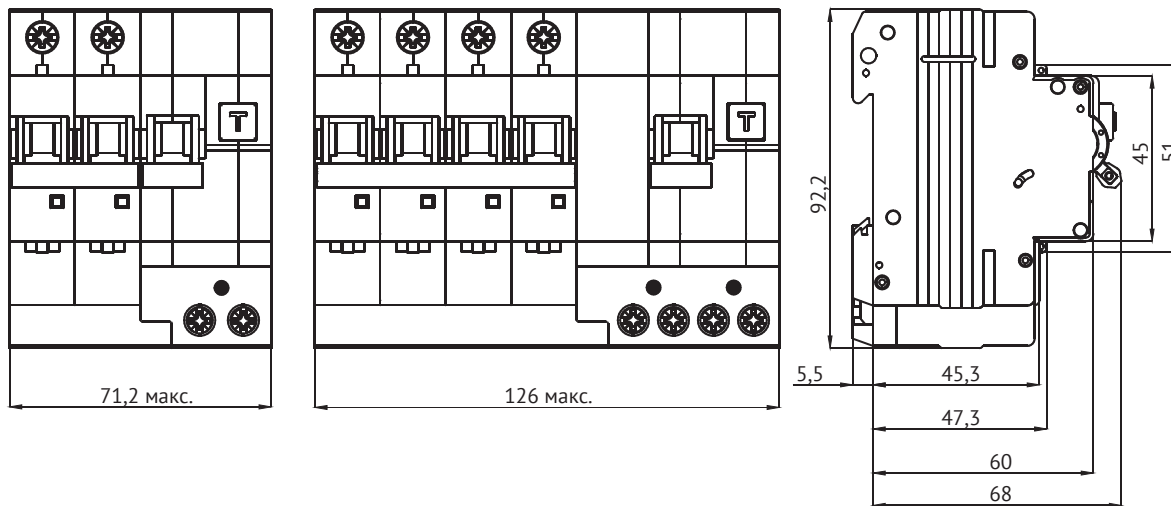
Технические характеристики

Основные характеристики		
Напряжение изоляции, В	400	
Категория применения	А	
Класс токоограничения	3	
Дополнительные характеристики		
Степень защиты	IP20	
Износостойкость	Коммутационная	4000
	Механическая	6000
Диапазон рабочих температур, °С	от -25 до +40	
Диапазон температур хранения, °С	от -45 до +55	
Масса, г		
Количество полюсов	1P+N	0,39
	3P+N	0,72

Присоединение

Ном. ток, А	Момент затяжки, Н/м	Без подготовки токоведущей жилы проводника, мм ²			С подготовкой токоведущей жилы проводника, мм ²		
		Медных гибких (многожильных)	Медных жестких (многожильных и одножильных)	Алюминиевых (многожильных и одножильных)	Медных гибких (многожильных)	Алюминиевых гибких	Алюминиевых жестких
6-40	2	1,5 - 10 мм ²	1,5 - 16 мм ²	2,5 - 10 мм ²	25 мм ²	16 мм ²	25 мм ²

Габаритные размеры (мм)



Устройства защиты от перенапряжений



Устройства защиты от импульсных перенапряжений OptiDin OM (ограничители импульсных перенапряжений) предназначены для защиты от коммутационных и грозовых импульсных перенапряжений.

УЗИП OptiDin OM устанавливаются в местах ввода электроэнергии в главный распределительном щите, во второстепенных распределительных щитах и непосредственно на электрические машины, приборы и оборудование.

Структура условного обозначения

OptiDin OM u - I - 1 + N U - 280 / 25 / X R S

1
2
3
4
5
6
7
8
9
10
11
12

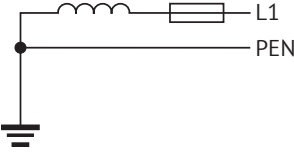
1	Серия	OptiDin						
2	Типоисполнение	OM						
3	Моноблочное типоисполнение	u						
4	Тип УЗИП	I			II			
5	Число полюсов или нейтральный полюс моноблочного типоисполнения (буква N)	1P	1P+N	2P	3P	3P+N	4P	N
6	Наличие полюса под нулевой рабочий проводник	N						
7	Моноблочное типоисполнение полюса под нулевой рабочий проводник	U						
8	Максимальное рабочее напряжение (фазное), В	260			280			
9	Величина импульсного тока (для УЗИП I типа) или максимального тока разряда (для УЗИП II типа), кА	12,5	25	30	40	50	100	
10	Наличие функции подавления остаточного тока	X						
11	Наличие выводов для дистанционной сигнализации	R						
12	Наличие индикатора состояния износа	S						

Указанные в таблицах главы артикулы могут быть изменены. Если необходимые вам артикулы не найдены на сайте, обратитесь в службу техподдержки КЭАЗ.

Руководство по выбору

Род тока	Тип системы заземления	Количество полюсов	Наименование	Артикул	Защищаемые проводники	
Переменный ток, трехфазное питание	TN-S/TT		3P+N	OptiDin OM-I-3+Nu-280/12,5	114275	L1, L2, L3, N, PE
			3P+N	OptiDin OM-I-3+Nu-280/12,5/R	114277	
			4P	OptiDin OM-I-4-280/12,5	114243	
			4P	OptiDin OM-I-4-280/12,5/R	114247	
			4P	OptiDin OM-I-4-280/12,5/RS	114263	
			4P	OptiDin OM-I-4-280/12,5/S	114260	
			3P+N	OptiDin OM-II-3+N-280/40	114311	
			3P+N	OptiDin OM-II-3+N-280/40/R	114313	
			4P	OptiDin OM-II-4-280/40	114297	
			4P	OptiDin OM-II-4-280/40/R	114301	
			4P	OptiDin OM-II-4-280/40/RS	114309	
			4P	OptiDin OM-II-4-280/40/S	114307	
			4P	OptiDin OM-II-4-280/40/X	114303	
			4P	OptiDin OM-II-4-280/40/XR	114305	
	TN-C		3P	OptiDin OM-I-3-280/12,5	114242	L1, L2, L3, PEN
			3P	OptiDin OM-I-3-280/12,5/R	114246	
			3P	OptiDin OM-I-3-280/12,5/RS	114262	
			3P	OptiDin OM-I-3-280/12,5/S	114258	
			3P	OptiDin OM-II-3-280/40	114296	
			3P	OptiDin OM-II-3-280/40/R	114300	
			3P	OptiDin OM-II-3-280/40/RS	114308	
			3P	OptiDin OM-II-3-280/40/S	114306	
			3P	OptiDin OM-II-3-280/40/X	114302	
			3P	OptiDin OM-II-3-280/40/XR	114304	
Переменный ток, однофазное питание	TN-S/TT		1P+N	OptiDin OM-I-1+N-280/12,5	114251	L1, L2, L3, N, PE
			1P+N	OptiDin OM-I-1+N-280/12,5/R	114252	
			1P+N	OptiDin OM-I-1+Nu-280/12,5	114278	
			1P+N	OptiDin OM-I-1+Nu-280/12,5/R	114279	
			2P	OptiDin OM-I-2-280/12,5	114209	
			2P	OptiDin OM-I-2-280/12,5/R	114245	
			2P	OptiDin OM-I-2-280/12,5/RS	114274	
			2P	OptiDin OM-I-2-280/12,5/S	114272	
			1P+N	OptiDin OM-II-1+N-280/40	114310	
			1P+N	OptiDin OM-II-1+N-280/40/R	114312	
			2P	OptiDin OM-II-2-280/40	114295	
			2P	OptiDin OM-II-2-280/40/R	114299	
			2P	OptiDin OM-II-2-280/40/RS	114440	
			2P	OptiDin OM-II-2-280/40/S	114414	
			2P	OptiDin OM-II-2-280/40/X	114320	
			2P	OptiDin OM-II-2-280/40/XR	114412	

	Классификация УЗИП							
	Класс испытания		Конструкция УЗИП			Способ защиты от перенапряжения		
	УЗИП класса I+II+III	УЗИП класса II+III	Конструктив со съёмным модулем	Вывод для дистанционной сигнализации	Индикатор состояния износа	Коммутирующие напряжение GDT	Ограничивающие напряжение MOV	Комбинированного типа MOV+GDT
	+		+			+	+	
	+		+	+		+	+	
	+		+				+	
	+		+	+			+	
	+		+	+	+		+	
	+		+		+		+	
		+	+			+	+	
		+	+	+		+	+	
		+	+				+	
		+	+	+			+	
		+	+	+	+		+	
		+	+		+		+	
		+	+				+	+
		+	+	+			+	+
	+		+				+	
	+		+	+			+	
	+		+		+		+	
	+		+				+	
	+		+	+			+	
	+		+		+		+	
	+		+	+			+	
	+		+	+	+		+	
	+		+		+		+	
		+	+			+	+	
		+	+	+		+	+	
		+	+				+	
		+	+	+			+	
		+	+	+	+		+	
		+	+		+		+	
		+	+				+	+
		+	+	+			+	+

Род тока	Тип системы заземления	Количество полюсов	Наименование	Артикул	Защищаемые проводники
Переменный ток, однофазное питание	TN-C 	1P	OptiDin OMu-I-1-280/12,5/X	114283	L1, PEN
		1P	OptiDin OMu-I-1-280/12,5/XR	114284	
		1P	OptiDin OMu-I-1-280/25/X	114288	
		1P	OptiDin OMu-I-1-280/25/XR	114291	
		1P	OptiDin OMu-I-1-280/30/X	114292	
		1P	OptiDin OMu-I-N-260/100	114286	
		1P	OptiDin OMu-I-N-260/50	114281	
		1P	OptiDin OM-I-1-280/12,5	114201	
		1P	OptiDin OM-I-1-280/12,5/R	114244	
		1P	OptiDin OM-I-1-280/12,5/RS	114273	
		1P	OptiDin OM-I-1-280/12,5/S	114271	
		1P	OptiDin OM-I-N-260/12,5	114269	
		1P	OptiDin OM-II-1-130/40	149961	
		1P	OptiDin OM-II-1-280/40	114294	
		1P	OptiDin OM-II-1-280/40/R	114298	
		1P	OptiDin OM-II-1-280/40/RS	114439	
		1P	OptiDin OM-II-1-280/40/S	114413	
		1P	OptiDin OM-II-1-280/40/X	114318	
		1P	OptiDin OM-II-1-280/40/XR	114411	
		1P	OptiDin OM-II-1-385/40	227679	
		1P	OptiDin OM-II-1-550/40	147311	
		1P	OptiDin OM-II-1-750/30	147312	
		1P	OptiDin OM-II-N-260/40	114315	

	Классификация УЗИП								
	Класс испытания		Конструкция УЗИП				Способ защиты от перенапряжения		
	УЗИП класса I+II+III	УЗИП класса II+III	Моно-блочный конструктив	Конструктив со съёмным модулем	Вывод для дистанционной сигнализации	Индикатор состояния износа	Коммутирующие напряжение GDT	Ограничивающие напряжение MOV	Комбинированного типа MOV+GDT
	+		+						+
	+		+		+				+
	+		+						+
	+		+		+				+
	+		+						+
	+		+				+		
	+		+				+		
	+			+				+	
	+			+	+			+	
	+			+	+	+		+	
	+			+		+		+	
	+			+			+		
		+		+				+	
		+		+				+	
		+		+	+			+	
		+		+	+	+		+	
		+		+		+		+	
		+		+				+	+
		+		+	+			+	+
		+		+				+	
		+		+				+	
		+		+			+		

OptiDin OM(u)-I Устройства защиты от импульсных перенапряжений класса I+II+III



Устройства защиты от импульсных перенапряжений OptiDin OM(u)-I предназначены для защиты электрических сетей и устройств от последствий волны перенапряжения, вызванной близким, прямым или непрямым ударом молнии. Они сконструированы в форме моноблока с последовательным подключением варистора и разрядника, благодаря чему обеспечивается полное отделение L->N, N ->PE, без остаточных токов.

Устройства защиты от импульсных перенапряжений OptiDin OM-I предназначены для выравнивания потенциалов при прямом попадании молнии. Они устанавливаются на входе внешних проводников в главный распределительный щите и содержат сменные подключаемые варисторы.

Устройства защиты от импульсных перенапряжений OptiDin OM(u)-I доступны как с дистанционной сигнализацией, так и без нее. Монтаж на DIN-рейку 35 мм.

УЗИП соответствуют требованиям ГОСТ Р 51992.

Преимущества серии

Информирование о состоянии защиты и необходимости замены устройств благодаря наличию индикатора степени износа варисторного модуля во время эксплуатации.

Улучшенные токоотводящие свойства в моноблочных исполнениях.



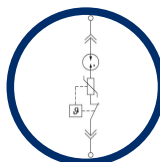
Безопасность при замене сменных модулей благодаря возможности установки модуля в любом положении.



Предусмотрено место для нанесения дополнительной информации.



Модели с функцией гашения остаточного тока исключают токи утечки. За счет чего УЗИП возможно устанавливать перед счетчиком электроэнергии.



Промаркированные выводы позволяют исключить не правильное присоединение проводников при монтаже.



Наличие дополнительного контакта для дистанционной сигнализации о состоянии устройства позволяет удаленно контролировать степень износа устройства.



Технические характеристики

Основные характеристики		
Рабочая частота, Гц		50/60
Рабочее напряжение, В		230/400
Индикация состояния в моделях	Зеленый	в рабочем состоянии
	Желтый*	частично изношен, рекомендуется замена
	Красный	вышел из строя, требуется немедленная замена
Переключающий контакт сигнализации		M3/0,25 Н/м, 0,2 ... 1,5 мм ² , макс. 250 В~/1 А
Дополнительные характеристики		
Диапазон рабочих температур, °С		от - 40 до +70
Степень защиты		IP20
Монтаж на профилированную DIN-рейку		35 x 7,5 мм
Соответствие нормам	ГОСТ Р 51992 / IEC 61643-1	Класс I + класс II + класс III
	STN EN 61643-11/A11	Тип 1 [T1] + тип 2 [T2] + тип 3 [T3]
	VDE 0675-06	Класс B + класс C + класс D
Масса, г		
OptiDin OM-I-1		190
OptiDin OM-I-1+N		278
OptiDin OM-I-1+Nu		300
OptiDin OM-I-2		340
OptiDin OM-I-3		490
OptiDin OM-I-3+Nu		550
OptiDin OM-I-4		640
OptiDin OM-I-N		128
OptiDin OMu-I-1-280/12,5		240
OptiDin OMu-I-1-280/25		450
OptiDin OMu-I-1-280/30		450
OptiDin OMu-I-N-260/50		150
OptiDin OMu-I-N-260/100		260

* Для моделей с индикатором состояния износа


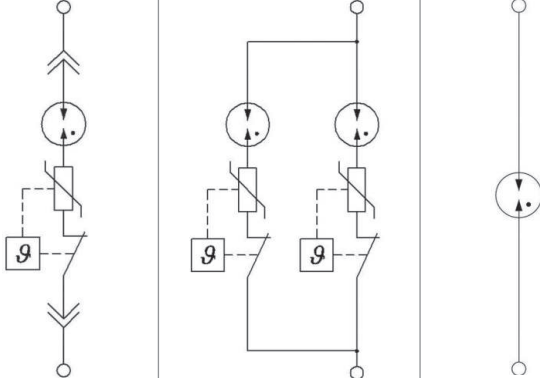
Присоединение

Мин./макс. момент затяжки, Н/м	2-3
Поперечное сечение соединительного проводника, мм ² : - провод - кабель	4-35 4-35

Сменные модули	
OptiDin OM-I-0-280/12,5	261378
OptiDin OM-I-0-280/12,5/S	261379
OptiDin OM-I-0N-280/12,5	261380

Артикулы

OptiDin OM(u)-I

Внешний вид					
Количество полюсов	1P			N	
Принципиальные электрические схемы					
Номинальное напряжение переменного тока U_n , В	230	230	230	230	
Максимальное длительное рабочее напряжение U_c , В	280	280	280	280	
Импульсный ток I_{imp} (10/350), кА	12,5	25	30	50	
Максимальный ток разряда I_{max} (8/20), кА	50	60	60	80	
Номинальный ток разряда I_n (8/20), кА	30	40	40	50	
Уровень напряжения защиты U_r , кВ	$\leq 1,5$	$\leq 1,5$	$\leq 1,5$	$\leq 1,5$	
Время реагирования t_A , нс	<100	<100	<100	<100	
Напряжение разомкнутой цепи [ТЗ] УОС, кВ	6	6	6		
Предполагаемый ток короткого замыкания источника питания I_r , кАэф	25	25	25		
Номинал защитного предохранителя gL/gG, А	≤ 160	≤ 250	≤ 315		
Временное перенапряжение U_{TOV} , В AC	335	335	335		
Остаточный ток IPE, мкА	<1	<1	<1	<1	
Последующий ток I_f , А				100	
Артикулы					
Общее исполнение				114281	
С индикатором состояния износа					
С функцией гашения остаточного тока		114283	114288	114292	
	С контактом удаленной сигнализации	114284	114291		

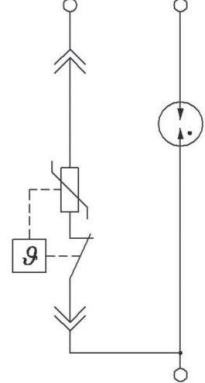
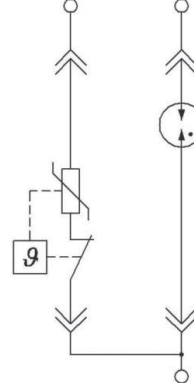
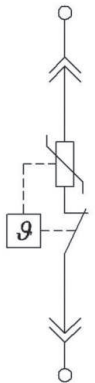
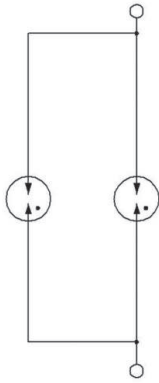


N



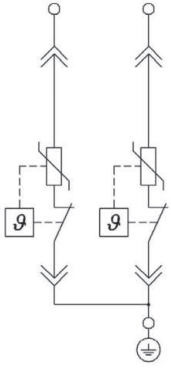
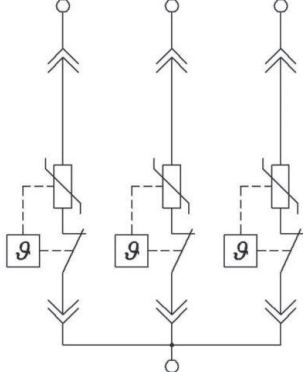
1P

N

1P+N

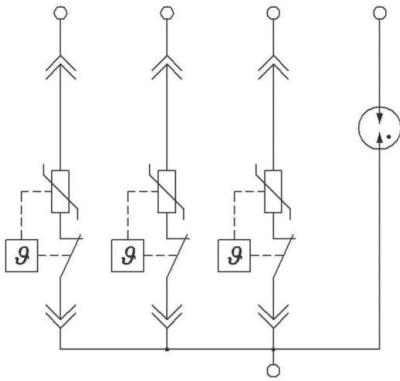


OptiDin OM(u)-I

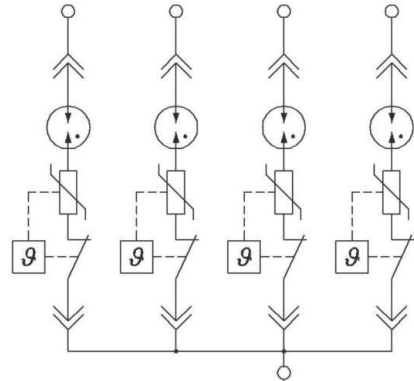
Внешний вид				
Количество полюсов	2P	3P		
Принципиальные электрические схемы				
Номинальное напряжение переменного тока U_n , В	230	230		
Максимальное длительное рабочее напряжение U_c , В	280	280		
Импульсный ток I_{imp} (10/350), кА	12,5	12,5		
Максимальный ток разряда I_{max} (8/20), кА	50	50		
Номинальный ток разряда I_n (8/20), кА	30	30		
Уровень напряжения защиты U_p , кВ	$\leq 1,3$	$\leq 1,3$		
Время реагирования t_A , нс	< 25	< 25		
Напряжение разомкнутой цепи [ТЗ] УОС, кВ	20	20		
Предполагаемый ток короткого замыкания источника питания I_p , кАэф	25 L/N	25 L/N		
Номинал защитного предохранителя gL/gG, А	≤ 160 L/N	≤ 160 L/N		
Временное перенапряжение U_{TOV} , В AC	335 L/N	335 L/N		
Остаточный ток IPE, мкА				
Последующий ток I_f , А				
Артикулы				
Общее исполнение		114209	114242	
	С контактом удаленной сигнализации	114245	114246	
С индикатором состояния износа		114272	114258	
	С контактом удаленной сигнализации	114274	114262	



3P+N



4P



230

280

12,5

50/80 N/PE

30/50 N/PE

$\leq 1,3 / \leq 1,5$ N/PE

<25 / <100 N/PE

20/10 N/PE

25 L/N

≤ 160 L/N

335 L/N

<1 N/PE

100 N/PE

114275

114277

230

280

12,5

50

30

$\leq 1,3$

<25

20

25

≤ 160

335

114243

114247

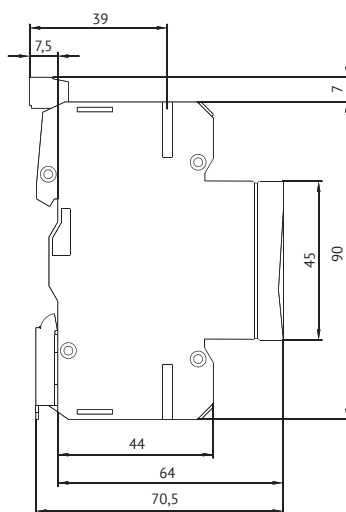
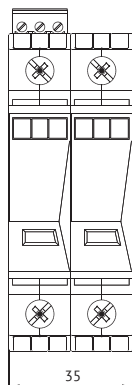
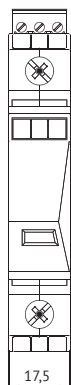
114260

114263

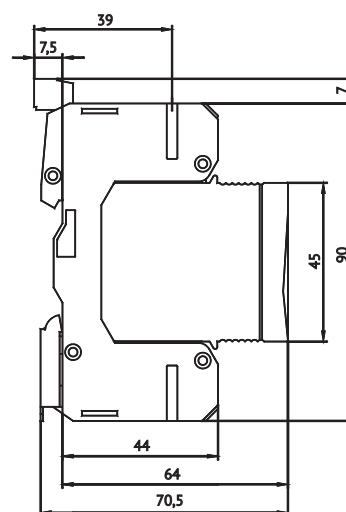
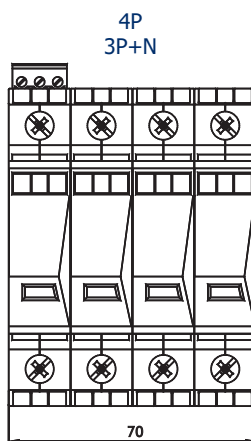
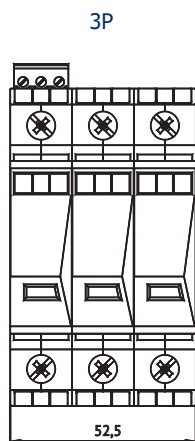
Габаритные размеры (мм)

OptiDin OMu-I-1-280/12,5
OptiDin OMu-I-1-260/50

OptiDin OMu-I-1-280/25
OptiDin OMu-I-1-280/30
OptiDin OMu-I-N-260/100



OptiDin OM-I



OptiDin OM-II Устройства защиты от импульсных перенапряжений класса II+III



Устройства защиты от импульсных перенапряжений класса II предназначены для защиты от перенапряжений категории III, для которой установлено максимальное перенапряжение 4 кВ за счет координации изоляции для сетей 230/400 В.

Эти УЗИП служат для отвода энергии импульсов перенапряжения в распределительной электросети объекта. Они устанавливаются, в основном, во второстепенных распределительных щитах.

Устройства защиты от импульсных перенапряжений OptiDin OM-II предназначены для отвода энергии импульсов перенапряжения в системах электроснабжения зданий. Они, как правило, устанавливаются во второстепенных распределительных щитах и содержат встроенный подключаемый варистор. Устройства защиты от импульсных перенапряжений OptiDin OM-II доступны как с дистанционной сигнализацией, так и без нее. Монтаж осуществляется на DIN-рейку 35 мм.

УЗИП соответствуют требованиям ГОСТ Р 51992.

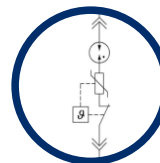
Преимущества серии

Информирование о состоянии защиты и необходимости замены устройств благодаря наличию индикатора степени износа варисторного модуля во время эксплуатации.



Безопасность при замене сменных модулей благодаря возможности установки модуля в любом положении.

Предусмотрено место для нанесения дополнительной информации.



Модели с функцией гашения остаточного тока исключают токи утечки.

Промаркированные выходы позволяют исключить не правильное присоединение проводников при монтаже.



Наличие дополнительного контакта для дистанционной сигнализации о состоянии устройства позволяет удаленно контролировать состояние устройства.

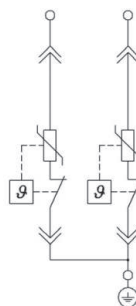
Артикулы

OptiDin OM-II

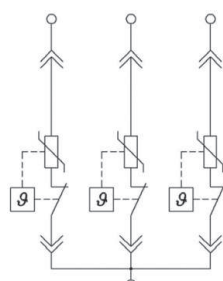
Внешний вид								
Количество полюсов	1P				N		1P+N	
Принципиальные электрические схемы								
Номинальное напряжение переменного тока U_n , В	230	120	385	470	230	230		
Максимальное длительное рабочее напряжение U_c , В	280	130	385	550	260	280/260 N/PE		
Максимальный ток разряда I_{max} (8/20), кА	40				40	40		
Номинальный ток разряда I_n (8/20), кА	20				20	20		
Уровень напряжения защиты U_p , кВ	$\leq 1,45$	$\leq 0,85$	$\leq 1,8$	$\leq 2,65$	$\leq 1,45$	$\leq 1,45$		
Время реагирования t_A , нс	< 25				< 150	$< 25 / < 150$ N/PE		
Напряжение разомкнутой цепи [ТЗ] U_{OC} , кВ	6				6	6		
Предполагаемый ток короткого замыкания источника питания I_p , кАэф	25				25 L/N			
Номинал защитного предохранителя gL/gG, А	≤ 125				≤ 125			
Временное перенапряжение U_{TOV} , В AC	335	175	560	685	335 L/N			
Остаточный ток IPE, мкА					< 1	< 1 N/PE		
Последующий ток I_f , А					100	100 N/PE		
Артикул								
Общее исполнение		114294	149961	227679	147311	114315	114310	
	С контактом удаленной сигнализации	114298					114312	
С индикатором состояния износа		114413						
	С контактом удаленной сигнализации	114439						
С функцией гашения остаточного тока		114318						
	С контактом удаленной сигнализации	114411						



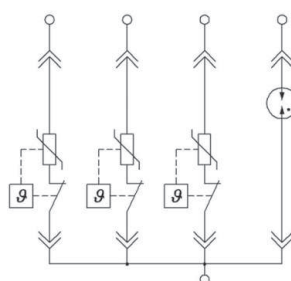
2P



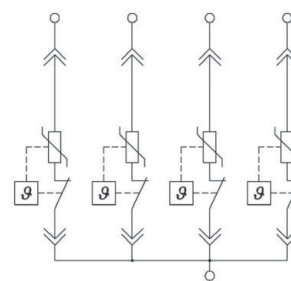
3P



3P+N



4P



Сменные модули

Наименование	Артикулы
OptiDin OM-II-0-280/40	261381
OptiDin OM-II-0-280/40/S	261382
OptiDin OM-II-0-280/40/X	261383
OptiDin OM-II-0N-260/40	261384

Технические характеристики

Основные характеристики		
Рабочая частота, Гц		50/60
Рабочее напряжение, В		230/400
Индикация состояния в моделях	Зеленый	в рабочем состоянии
	Желтый*	частично изношен, рекомендуется замена
	Красный	вышел из строя, требуется немедленная замена
Переключающий контакт сигнализации		M3/0,25 Н/м, 0,2 ... 1,5 мм ² , макс. 250 В~/1 А
Дополнительные характеристики		
Диапазон рабочих температур, °С		от - 40 до +70
Степень защиты		IP20
Монтаж на профилированную DIN-рейку		35 x 7,5 мм
Соответствие нормам	ГОСТ Р 51992 / IEC 61643-1	Класс I + класс II + класс III
	STN EN 61643-11/A11	Тип 1 [T1] + тип 2 [T2] + тип 3 [T3]
	VDE 0675-06	Класс В + класс С + класс D
Масса, г		
OptiDin OM-II-1		145
OptiDin OM-II-1+N		233
OptiDin OM-II-2		255
OptiDin OM-II-3		355
OptiDin OM-II-3+N		443
OptiDin OM-II-4		460
OptiDin OM-II-N		128

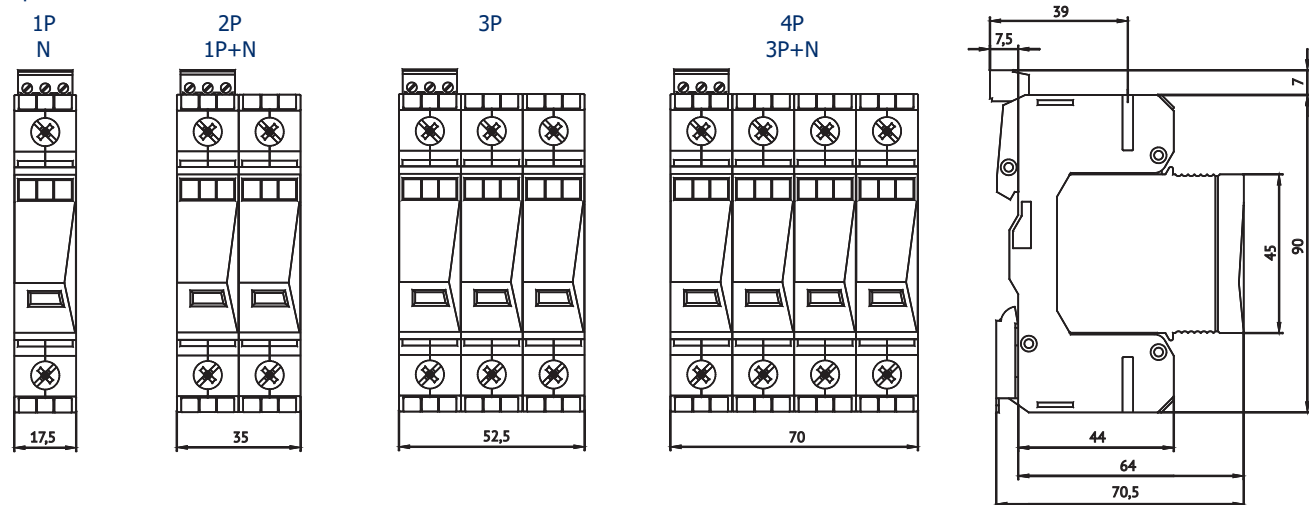
* Для моделей с индикатором состояния износа

Присоединение

Мин./макс. момент затяжки, Н/м	2-3
Поперечное сечение соединительного проводника, мм ² : - провод - кабель	4-35 4-35

Габаритные размеры (мм)

OptiDin OM-I



Модульные контакторы



Электромеханические модульные контакторы КЭАЗ используются в системах автоматизации и управления различных технологических процессов, в том числе, в системах кондиционирования, вентиляции, отопления и освещения.

Структура условного обозначения

OptiDin MK63 - 25 4 0 - 230 AC



1	Серия	OptiDin				
2	Типоисполнение	MK63				
3	Номинальный рабочий ток контактора, А	20, 25, 40, 63				
4	Число нормально разомкнутых (NO) контактов	0	1	2	3	4
5	Число нормально замкнутых (NC) контактов	0	1	2	3	4
6	Напряжение цепи катушки управления, В	24		230		
7	Род тока катушки управления	AC			AC/DC	

Указанные в таблицах главы артикулы могут быть изменены. Если необходимые вам артикулы не найдены на сайте, обратитесь в службу техподдержки КЭАЗ.

OptiDin MK63 Модульные контакторы на токи до 63А



Контакторы модульные OptiDin MK63 предназначены для частых коммутаций нагрузок с номинальным током до 63 А - электрических котлов, конвекторов прямого отопления, тепловых аккумуляторов. Устройства используются для автоматизации и управления различными технологическими процессами, в том числе в системах кондиционирования, вентиляции, освещения.

В OptiDin MK63 предусмотрена визуальная индикация состояния контактов. Напряжение цепи главных контактов - 230 и 400 В переменного тока частоты 50 Гц. Напряжение питания катушек управления - 24 и 230 В (переменного и постоянного тока).

Модульные контакторы устанавливаются в распределительные щиты жилых и служебных помещений, гостиниц, больниц, торговых центров, производственных зданий и общественных мест.

OptiDin MK63 используются для удаленной коммутации и автоматического контроля оборудования, такого как:

- однофазные и трехфазные электродвигатели;
- различные насосы;
- кондиционеры;
- электронагреватели;
- осветительное оборудование.

Контакторы соответствуют требованиям ГОСТ Р 50030.4.1

Преимущества серии

Возможны исполнения контакторов снабженных варистором для защиты от перенапряжения, а так же выпрямителем, что позволяет управлять контактором как постоянным, так и переменным током.



Предусмотрено дополнительное место под маркировку на каждом контакторе.

Конструкция контакторов предполагает установку на 35мм DIN-рейку.



Фальш-модуль предотвращает перегрев контакторов при установке в плотную в ряд.



Все контакторы имеют класс защиты IP20.

Артикулы

					Номинальный ток In, А
Схема электрическая принципиальная	Тип контактов главной цепи	Напряжение катушки управления, В	Род тока катушки управления		
	1NO	24	AC		
		230	AC/DC		
	1NC	24	AC		
		230	AC/DC		
	2NO	24	AC		
		230	AC/DC		
	1NO+1NC	24	AC		
		230	AC/DC		
	2NC	24	AC		
		230	AC/DC		
	4NO	24	AC		
		230	AC/DC		
	2NO+2NC	24	AC		
		230	AC/DC		
	3NO+1NC	24	AC		
		230	AC/DC		
	4NC	24	AC		
		230	AC/DC		



	OptiDin MK63-20	OptiDin MK63-25	OptiDin MK63-40	OptiDin MK63-63
	20	25	40	63
	236841	236850		
	236814	236823		
	236840	236849		
	236813	236822		
	236843	236852		
	236816	236825		
	236842	236851		
	236815	236824		
	236844	236778		
	233825	236779		
	114090	236853		
	236817	236826		
	236846	236778		
	236819	236828		
	236845	236855		
	236818	236827		
	236848	236857		
	236821	236830		
	236847	236856		
	236820	236829		
		236880	236780	236782
		236138	236781	236783
		114095	114128	114136
		236868	236892	236899
		236882	236907	236909
		236139	236896	142270
		114118	114130	114137
		236869	236895	236902
		236881	236906	236908
		150912	236894	236901
		114120	114131	114138
			236893	236900
		236883		236910
		236871	236898	236905
		114124	114135	114139
		236870	236897	236904

Технические характеристики

Тип	OptiDin MK63-20	OptiDin MK63-25	OptiDin MK63-40	OptiDin MK63-63				
Общие данные								
Ширина, модулей	1	2	3					
Механическая износостойкость, цикл	300000							
Температура окружающего воздуха, °C	-5 ... +55							
Температура хранения, °C	-30 ... +80							
Количество контакторов (вплотную в ряд без установки Фальш-модуля OptiDin P730)	≤ 40 °C	до 3-х						
	40 - 55 °C	до 2-х						
Стабильный контакт	17 В; ≥ 50 мА							
Минимальный раствор открытых контактов, мм	3,6							
Потери мощности на полюс, Вт	1,7	2,2	4	8				
Устойчивость к перегрузке по току, А	72	68	176	240				
Максимальный ток предохранителя (gL) Iv, А	20	25	63	80				
Максимальная частота коммутаций, цикл/ч	DC-1	300						
	AC-1/AC-3/AC-5b/AC-6b	600						
		600						
	AC-15	1200						
		1200						
	Без нагрузки	3000						
		3000						
Цепь управления								
Диапазон напряжения катушки Uc, %	85...110							
Род напряжения	AC	AC/DC	AC	AC/DC	AC	AC/DC	AC	AC/DC
Доступные напряжения катушки Uc, В	24, 230							
Номинальная частота, Гц	50/60 ¹⁾							
Испытательное напряжение разряда 1,2/50 мкс (IEC/EN 61000-4-5), кВ	2							
Потребление катушки, ВА/Вт	Включение	12/10	2,1/2,1	33/25	2,6/2,6 ²⁾	5/5	5/5	
	Удержание	2,8/1,2	2,1/2,1	5,5/1,6	2,6/2,6 ²⁾	5/5	5/5	
Задержка включения / отключения, мс	Включение	15-25	15-45	10-30		15-20	15-20	
	Отключение	10-30	20-50	10-60		35-45	35-45	
Силовые контакты								
Номинальное напряжение изоляции Ui, В	230		440		440			
Выдерживаемое импульсное напряжение Uimp, кВ	4							
Тепловой ток Ith, А	20		25		40		63	
Номинальное рабочее напряжение Ue, В	230		400		400			
Номинальная частота f, Гц	50/60							
Номинальный рабочий ток Ie, А	AC-1/AC-7a	20	25		40		63	
Номинальная мощность нагрузки Pe, кВт	AC-1/AC-7a однофазная, 230 В	4	5,4		8,7		13,3	
	AC-1/AC-7a трехфазная, 400 В		16		26		40	
Электрическая износостойкость, цикл	AC-1/AC-7a	200000			100000			
Номинальный рабочий ток Ie, А	AC-3/AC-7b	NO: 9	8,5		22		30	
		NC: 6						
Номинальная мощность нагрузки Pe, кВт	AC-3/AC-7b однофазная, 230 В	NO: 1,3	1,3 ³⁾		3,7 ³⁾		5 ³⁾	
		NC: 0,75						
Номинальная мощность нагрузки Pe, кВт	AC-3/AC-7b трехфазная, 400 В		4		11		15	
Электрическая износостойкость контактов, цикл	AC-3/AC-7b	300000	500000		150000			
Коммутация конденсаторов C, μF	AC-6b при 230 В	30	36		220		330	
Электрическая износостойкость контактов DC-1 (L/R ≤ 1 мс)	AC-6b	100000			100000			
Отключающая способность при постоянном токе, А								
1 полюс	Ue = 24 В DC	20	25		40		63	
	Ue = 48 В DC	15	20		24		26	
	Ue = 60 В DC	10	15		18		20	
	Ue = 110 В DC	6	6		4		4	
	Ue = 220 В DC	0,6	0,6		1,2		1,2	
2 полюс последовательно	Ue = 24 В DC	20	25		40		63	
	Ue = 48 В DC	18	25		38		42	
	Ue = 60 В DC	15	20		32		34	
	Ue = 110 В DC	10	10		10		10	
	Ue = 220 В DC	6	6		8		8	



1) AC/DC могут управляться переменным напряжением с частотой от 40 до 400 Гц

2) Потребление катушки для главных контактов типа -04 составляет 3,8 ВА / 3,8 Вт

3) Данные для однофазной мощности соответствуют главным контактам типа -22, -20 и -02

Тип		OptiDin MK63-20	OptiDin MK63-25	OptiDin MK63-40	OptiDin MK63-63
3 полюс последовательно	Ue = 24 В DC		25	40	63
	Ue = 48 В DC		25	40	63
	Ue = 60 В DC		25	40	63
	Ue = 110 В DC		20	30	35
	Ue = 220 В DC		15	20	30
4 полюс последовательно	Ue = 24 В DC		25	40	63
	Ue = 48 В DC		25	40	63
	Ue = 60 В DC		25	40	63
	Ue = 110 В DC		20	40	63
	Ue = 220 В DC		15	40	63
Электрическая износостойкость контактов, цикл DC-1		100000			100000
DC-3 (L/R ≤ 2 мс) Отключающая способность при постоянном токе, А					
1 полюс	Ue = 24 В DC	10	15	22	25
	Ue = 48 В DC	5	8	10	11
	Ue = 60 В DC	2	4	5	5
	Ue = 110 В DC	1	1,3	1,5	1,5
	Ue = 220 В DC	0,1	0,2	0,3	0,3
2 полюс последовательно	Ue = 24 В DC	20	25	40	45
	Ue = 48 В DC	10	16	20	22
	Ue = 60 В DC	8	12	16	18
	Ue = 110 В DC	4	5,5	5	5
	Ue = 220 В DC	0,4	0,6	1	1
3 полюс последовательно	Ue = 24 В DC		25	40	63
	Ue = 48 В DC		25	40	45
	Ue = 60 В DC		25	32	35
	Ue = 110 В DC		15	15	18
	Ue = 220 В DC		3	4	5
4 полюс последовательно	Ue = 24 В DC		25	40	63
	Ue = 48 В DC		25	40	63
	Ue = 60 В DC		25	40	63
	Ue = 110 В DC		20	40	63
	Ue = 220 В DC		8	10	10
Электрическая износостойкость контактов, цикл DC-3		100000			100000
DC-5 (L/R ≤ 7,5 мс) Отключающая способность при постоянном токе, А					
1 полюс	Ue = 24 В DC	10	15	20	25
	Ue = 48 В DC	4	5	8	10
	Ue = 60 В DC	1	3	4	5
	Ue = 110 В DC	0,3	0,5	1	1
	Ue = 220 В DC	0,06	0,1	0,2	0,2
2 полюс последовательно	Ue = 24 В DC	20	25	40	45
	Ue = 48 В DC	8	15	18	20
	Ue = 60 В DC	6	10	14	15
	Ue = 110 В DC	2	4	5	5
	Ue = 220 В DC	0,2	0,4	0,8	0,8
3 полюс последовательно	Ue = 24 В DC		25	40	63
	Ue = 48 В DC		25	40	44
	Ue = 60 В DC		20	28	30
	Ue = 110 В DC		12	12	15
	Ue = 220 В DC		2	3	4
4 полюс последовательно	Ue = 24 В DC		25	40	63
	Ue = 48 В DC		25	40	63
	Ue = 60 В DC		25	40	63
	Ue = 110 В DC		15	35	45
	Ue = 220 В DC		5	8	10
Электрическая износостойкость контактов, цикл DC-5		100000			100000
Блок вспомогательных контактов OptiDin MK63-RH					
Номинальное рабочее напряжение Ue, В		230	400		400
Номинальное напряжение изоляции Ui, В		230	440		440
Выдерживаемое импульсное напряжение Uimp, кВ		4			
Тепловой ток Ith, А		20	25	40	63
Номинальный рабочий ток Ie, А	AC-15 однофазный, 230 В	6			
	AC-15 трехфазный, 400 В		4		4
Электрическая износостойкость контактов, цикл AC-15		300000	500000		150000
Масса, г					
OptiDin MK63-20				135	
OptiDin MK63-25				275	
OptiDin MK63-40				430	
OptiDin MK63-63				430	
OptiDin MK63-RH				30	
OptiDin MK63-P730				13	

Дополнительные устройства для быстрого и безопасного монтажа

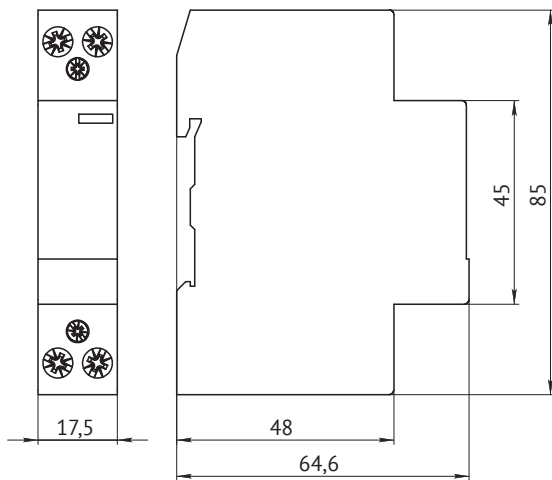
Внешний вид	Наименование	Артикул
	Блок вспомогательных контактов OptiDin MK63-RH11	114158
	Фальш-модуль OptiDin MK63-P730	114177

Присоединение

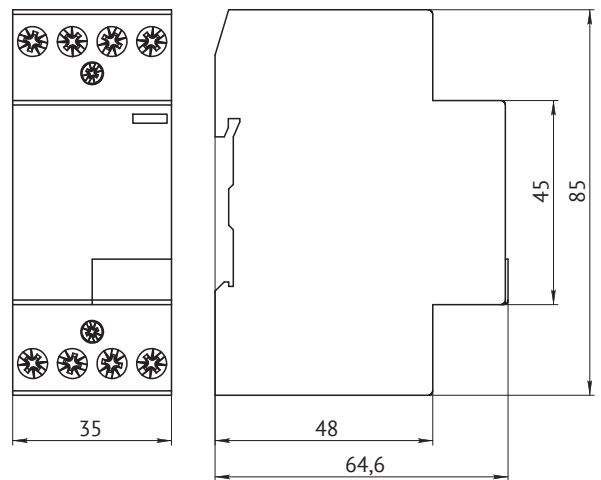
Устройство	Сечение проводника присоединяемого к главной цепи, мм ²		Сечение проводника присоединяемого к цепи управления, мм ²	
	Одножильный	Многожильный	Одножильный	Многожильный
OptiDin MK63-20	1-10	1-6	1-2,5	1-2,5
OptiDin MK63-25	1-10	1-6	1-2,5	1-2,5
OptiDin MK63-40	1,5-20	1,5-16	1-2,5	1-2,5
OptiDin MK63-63	1,5-20	1,5-16	1-2,5	1-2,5
OptiDin MK63-RH	0,5-2,5	0,5-2,5	-	-

Габаритные размеры (мм)

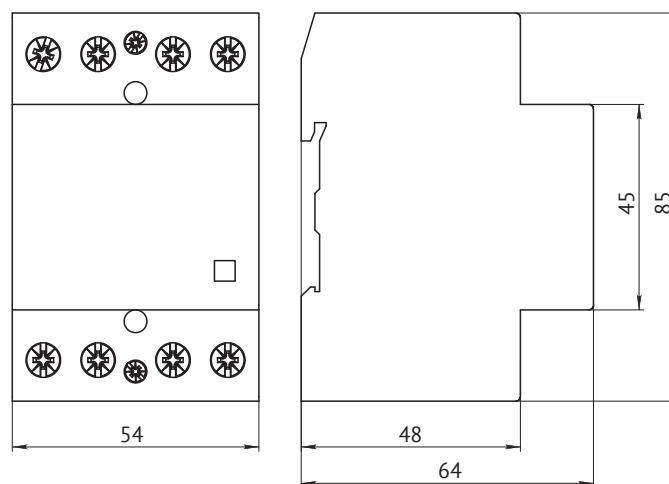
OptiDin MK63-20



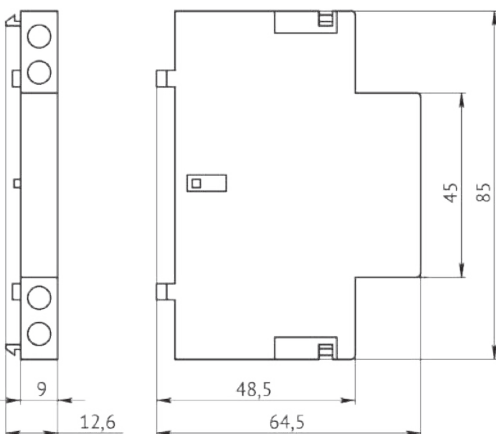
OptiDin MK63-25



OptiDin MK63-40
OptiDin MK63-63



OptiDin MK63-RH



OptiDin MK63-P730

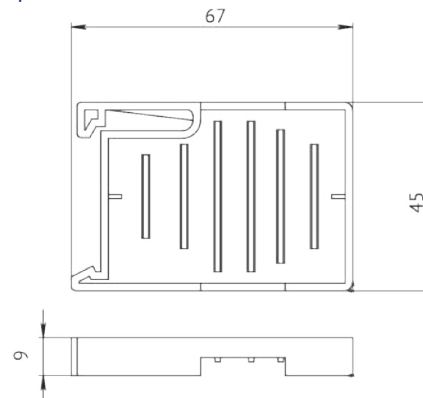


Таблица выбора оптимальной модификации контакторов OptiDin MK63 для коммутации различных источников освещения

Тип лампы	Мощность, Вт	Ток, А	Компенсирующей конденсатор, мкФ	Максимальное количество ламп на полюс при 230 В, 50 Гц			
				OptiDin MK63- 20	OptiDin MK63- 25	OptiDin MK63- 40	OptiDin MK63- 63
Вакуумные и галогенные лампы накаливания	15	0,07	-	130	130	260	330
	25	0,11	-	80	80	160	200
	40	0,18	-	50	50	100	125
	60	0,26	-	33	66	65	85
	75	0,33	-	26	26	53	66
	100	0,44	-	20	20	40	50
	150	0,65	-	13	13	26	33
	200	0,87	-	10	10	20	25
	300	1,30	-	6	6	13	16
	500	2,17	-	3	3	8	10
1000	4,35	-	1	1	4	5	
Компактные флуоресцентные лампы, последовательное соединение	10	0,19	1,4	50	60	105	165
	13	0,18	1,4	50	60	105	165
	18	0,23	1,7	40	50	85	135
	26	0,33	2,5	30	35	60	95
	18	0,38	2,7	25	30	50	80
	24	0,35	2,7	25	30	50	80
	36	0,44	3,4	20	25	45	70
Компактные флуоресцентные лампы, параллельное соединение	5	0,18	2,2	13	16	100	150
	7	0,18	2,1	14	17	104	157
	9	0,17	2,0	15	18	110	165
	10	0,19	2,2	13	16	100	150
	11	0,16	1,7	17	21	125	194
	13	0,18	1,8	16	20	120	183
	18	0,23	2,3	13	15	95	143
	26	0,33	3,3	9	11	66	100
	18	0,38	4,2	7	8	52	78
	24	0,35	3,6	8	10	61	91
36	0,44	4,4	6	8	50	75	
Компактные флуоресцентные лампы с электронной пуско-регулирующей аппаратурой (ЭПРА)	5	0,05	-	45	63	180	250
	7	0,05	-	45	63	180	250
	9	0,07	-	32	45	128	180
	10	0,07	-	32	45	128	180
	11	0,07	-	32	45	128	180
	13	0,07	-	32	45	128	180
	18	0,22	-	10	14	40	57
	24	0,22	-	10	14	40	57
	26	0,22	-	10	14	40	57
	32	0,22	-	10	14	40	57
	36	0,22	-	10	14	40	57
	40	0,22	-	10	14	40	57
	42	0,22	-	10	14	40	57
	55	0,28	-	8	11	32	45
	57	0,28	-	8	11	32	45
	70	0,35	-	6	9	25	36
	80	0,41	-	5	8	22	30
	120	0,58	-	4	5	15	22
	2x9	0,11	-	2x16	2x22	2x90	2x125
	2x10	0,11	-	2x16	2x22	2x90	2x125
	2x11	0,11	-	2x16	2x22	2x90	2x125
	2x13	0,11	-	2x16	2x22	2x90	2x125
	2x18	0,30	-	2x5	2x7	2x20	2x28
	2x24	0,31	-	2x5	2x7	2x20	2x28
	2x26	0,31	-	2x5	2x7	2x20	2x28
	2x32	0,31	-	2x5	2x7	2x20	2x28
	2x36	0,31	-	2x5	2x7	2x20	2x28
	2x40	0,40	-	2x4	2x6	2x18	2x26
	2x42	0,40	-	2x4	2x6	2x18	2x26
	2x55	0,55	-	2x3	2x5	2x16	2x22
2x57	0,55	-	2x3	2x5	2x16	2x22	
Флуоресцентные лампы – без коррекции или с последовательной коррекцией	11	0,16	1,3	55	70	125	200
	18	0,37	2,7	22	24	90	140
	24	0,35	2,5	22	24	90	140
	36	0,34	3,4	17	20	65	95
	58	0,67	5,3	14	17	45	70
	65	0,67	5,3	14	17	35	50
	85	0,80	5,3	12	15	25	40

Тип лампы	Мощность, Вт	Ток, А	Компенсирующей конденсатор, мкФ	Максимальное количество ламп на полюс при 230 В, 50 Гц			
				OptiDin MK63- 20	OptiDin MK63- 25	OptiDin MK63- 40	OptiDin MK63- 63
Флуоресцентные лампы – стабилизирующая схема	2x11	0,07	-	2x50	2x60	2x140	2x200
	2x18	0,11	-	2x30	2x40	2x100	2x150
	2x24	0,14	-	2x24	3x31	2x78	2x118
	2x36	0,22	-	2x17	2x24	2x65	2x95
	2x58	0,35	-	2x10	2x14	2x40	2x60
	2x65	0,35	-	2x9	2x13	2x30	2x45
Флуоресцентные лампы – параллельная коррекция	2x85	0,47	-	2x6	2x10	2x20	2x30
	11	0,16	3,5	9	10	62	94
	18	0,37	4,5	7	8	48	73
	24	0,35	4,5	7	8	48	73
	36	0,34	4,5	7	8	48	73
	58	0,67	7,0	4	5	31	47
Флуоресцентные лампы с электронной пускорегулирующей аппаратурой (ЭПРА)	65	0,67	7,0	4	5	31	47
	85	0,80	8,0	3	4	27	41
	18	0,09	-	25	35	100	140
	36	0,16	-	15	20	52	75
	58	0,25	-	14	19	50	72
	2x18	0,17	-	2x12	2x17	2x50	2x70
Ртутные лампы высокого давления – без коррекции	2x36	0,32	-	2x7	2x10	2x26	2x38
	2x58	0,49	-	2x7	2x9	2x25	2x36
	50	0,61	-	14	18	38	55
	80	0,80	-	10	13	29	42
	125	1,15	-	7	9	20	29
	250	2,15	-	4	5	10	15
	400	3,25	-	2	3	7	10
Ртутные лампы высокого давления – параллельная коррекция	700	5,40	-	1	2	4	6
	1000	7,50	-	1	1	3	4
	50	0,25	7	4	5	31	47
	80	0,41	8	4	5	27	41
	125	0,65	10	3	4	22	33
	250	1,22	18	1	2	12	18
Металлогалогенные лампы – без коррекции	400	1,95	25	1	1	9	13
	700	3,45	45	-	-	5	7
	1000	4,80	60	-	-	4	5
	50	0,35	-	18	22	43	60
	80	1,00	-	10	12	23	32
	125	1,80	-	5	7	12	18
Металлогалогенные лампы – параллельная коррекция	250	3,00	-	3	4	7	10
	400	3,50	-	3	3	6	9
	700	9,50	-	1	1	2	3
	1000	16,50	-	-	-	1	1
	35	0,25	6	5	6	36	50
	70	0,45	12	2	3	18	25
Натриевые лампы высокого давления – без коррекции	150	0,75	20	1	1	11	15
	250	1,50	33	-	1	6	9
	400	2,50	35	-	1	6	8
	1000	5,80	95	-	-	2	3
	2000	11,50	148	-	-	1	2
	150	1,80	-	5	6	17	22
Натриевые лампы высокого давления – с коррекцией	250	3,00	-	3	4	10	13
	400	4,70	-	2	2	6	8
	1000	10,30	-	-	1	3	3
	150	0,83	20	1	1	11	16
Натриевые лампы низкого давления – без коррекции	250	1,50	33	-	1	6	10
	400	2,40	48	-	-	4	6
	1000	6,30	106	-	-	2	3
	18	0,35	-	22	27	71	90
	35	1,50	-	7	9	23	30
	55	1,50	-	7	9	23	30
Натриевые лампы низкого давления – параллельная коррекция	90	2,40	-	4	5	14	19
	135	3,50	-	3	4	10	13
	180	3,50	-	3	4	10	13
	18	0,35	5	6	7	44	66
	35	0,31	20	1	1	11	16
	55	0,42	20	1	1	11	16
Трансформаторы для галогенных ламп накаливания низкого напряжения	90	0,63	26	1	1	8	12
	135	0,94	45	-	-	4	7
	180	1,16	40	-	-	5	8
	20	-	-	40	52	110	174
	50	-	-	20	24	50	80
	75	-	-	13	16	35	54
Трансформаторы для галогенных ламп накаливания низкого напряжения	100	-	-	10	12	27	43
	150	-	-	7	9	19	29
	200	-	-	5	6	14	23
	300	-	-	3	4	9	14

Модульные устройства подачи команд и сигналов

OptiDin SL63 и FSL63 Модульные индикаторы



Сигнальные лампы предназначены для световой индикации рабочего состояния электротехнического оборудования в электрических цепях напряжением до 230 В переменного тока частоты 50 Гц.

Световые индикаторы фаз предназначены для световой индикации наличия напряжения в каждой из фаз.

Сигнальные лампы и световые индикаторы фаз соответствуют требованиям ГОСТ Р 50030.5.1 (приложение J), ТР ТС 004/2011 и изготавливаются по ТУ3428-070-05758109-2012.

Структура условного обозначения

OptiDin SL63 - R 230 AC - УХЛ3

① ② ③ ④ ⑤ ⑥

①	Серия	OptiDin				
②	Типоисполнение лампы	SL63				
③	Условное обозначение цвета	R - красный	Y - желтый	G - зеленый	B - синий	W - белый
④	Номинальное рабочее напряжение, В	230	110	48	24	
⑤	Род тока	AC			AC/DC	
⑥	Климатическое исполнение	УХЛ3				




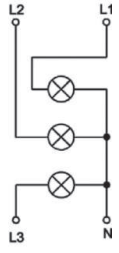
OptiDin FSL63 - 230 - УХЛ3

① ② ③ ④

①	Серия	OptiDin				
②	Тип светового индикатора фаз	FSL63				
③	Номинальное рабочее напряжение, В	230	110	48	24	
④	Климатическое исполнение	УХЛ3				

Указанные в таблицах главы артикулы могут быть изменены. Если необходимые вам артикулы не найдены на сайте, обратитесь в службу техподдержки КЭАЗ.

Артикулы

Тип		Сигнальные лампы OptiDin SL63					Световой индикатор фаз OptiDin FSL63
Внешний вид							
Принципиальные электрические схемы							
Цвет		Красный	Желтый	Зеленый	Синий	Белый	
Номинальное рабочее напряжение в цепи переменного тока частоты 50 Гц U _e , В	Род тока						
24	AC/DC	138609	138613	138617	138621	138625	
48	AC/DC	138608	138612	138616	138620	138624	
110	AC	138607	138611	138615	138619	138623	
230	AC	138606	138610	138614	138618	138622	138626

Технические характеристики

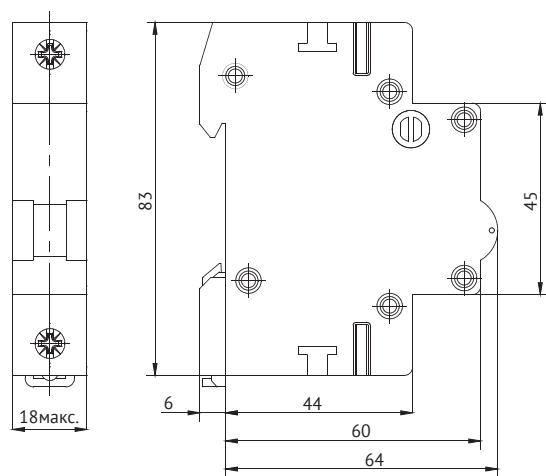
	OptiDin SL63	OptiDin FSL63
Основные характеристики		
Напряжение изоляции U _i , В	230	400
Степень загрязнения	3	
Номинальный рабочий ток информационного указателя, при напряжении 230 В, не более, А	0,02	
Потребляемая номинальная электрическая мощность, не более, ВА	5	15
Режим работы	Продолжительный	
Дополнительные характеристики		
Степень защиты по ГОСТ14254	IP20	
Климатическое исполнение по ГОСТ 15150	УХЛ3	
Диапазон рабочих температур, °С	от -60 до +40	
Диапазон температур хранения, °С	от -45 до +50	
Масса, г		
OptiDin SL63	68	
OptiDin FSL63	100	

Присоединение

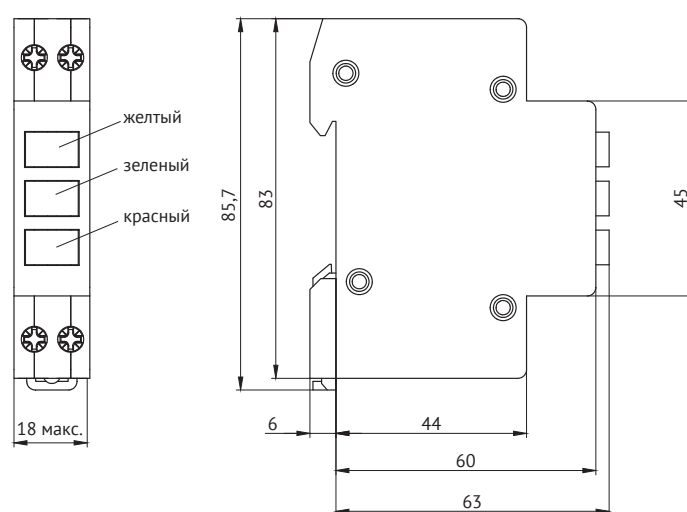
Момент затяжки, Н/м	Сигнальные лампы			Момент затяжки, Н/м	Световой индикатор фаз		
	Сечение проводника, мм ²				Сечение проводника, мм ²		
	Медных гибких (многожильных)	Медных жестких (многожильных и одножильных)	Алюминиевых (многожильных и одножильных)		Медных гибких (многожильных)	Алюминиевых гибких	Алюминиевых жестких
1,5	1,5 - 6			0,5	1,5 - 25		

Габаритные размеры (мм)

OptiDin SL63



OptiDin FSL63



OptiDin KM63 Модульные кнопки



Кнопки управления OptiDin KM63 предназначены для оперативного управления контакторами (магнитными пускателями), различными реле автоматики и другим технологическим оборудованием в электрических цепях переменного тока напряжением до 230 В.

Кнопки соответствуют требованиям ГОСТ Р 50030.5.1, ТР ТС 004/2011 и изготавливаются по ТУ3428-071-05758109-2012.

Структура условного обозначения




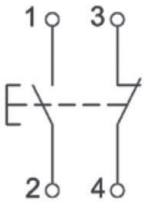
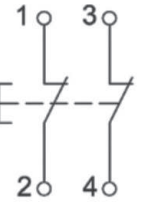

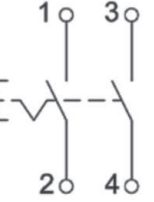
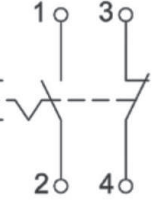

OptiDin KM63 - C - 11 - УХЛ3

① ② ③ ④ ⑤

①	Серия	OptiDin				
②	Типоисполнение	KM63				
③	Тип конструкции механизма управления и функции контактного элемента	A	B	C	AF	CF
④	Порядок и цифровое обозначение количества замыкающих и размыкающих контактов	10	01	11	20	02
⑤	Климатическое исполнение и категория размещения по ГОСТ 15150	УХЛ3				

Указанные в таблицах главы артикулы могут быть изменены. Если необходимые вам артикулы не найдены на сайте, обратитесь в службу техподдержки КЭАЗ.

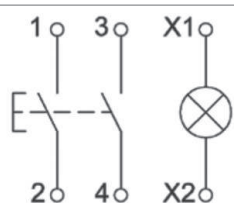
Артикулы

	Кнопка модульная			Кнопка модульная с двумя независимыми органами управления	
Внешний вид					
Принципиальные электрические схемы					
Без фиксации органа управления в нижнем положении	138899	138998	138800	138904	
Принципиальные электрические схемы					
С фиксацией органа управления в нижнем положении	138902	138901	138903		

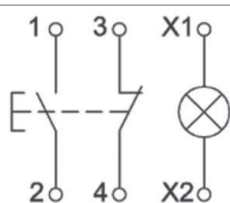
Технические характеристики

Основные характеристики		OptiDin KM63
Номинальное рабочее напряжение, переменный ток 50 Гц, U_e , В		230
Номинальный рабочий ток I_e , А		6
Напряжение изоляции U_i , В		230
Дополнительные характеристики		
Степень защиты по ГОСТ 14254		IP20
Износостойкость, циклов	Коммутационная	100 000
	Механическая	250 000
Защита от сверхтоков: автоматический выключатель типа OptiDin BM63 с типом характеристики В, на номинальный ток, А		8
Условный ток короткого замыкания, А		1000
Мощность, потребляемая одним нормально замкнутым контактом, не более, Вт		3
Условный тепловой ток на открытом воздухе I_{th} , А		16
Условный тепловой ток в оболочке I_{the} , А		6
Климатическое исполнение по ГОСТ 15150		УХЛ3
Диапазон рабочих температур, °С		от -60 до +40
Диапазон температур хранения, °С		от -45 до +50
Масса, г		
OptiDin KM63		68

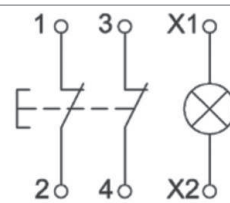
Кнопка модульная со встроенным световым индикатором зеленого цвета



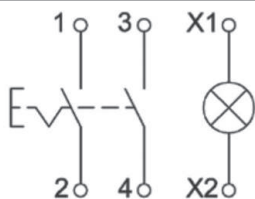
138906



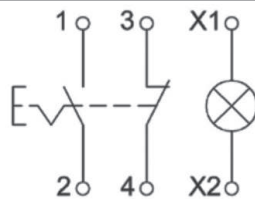
138905



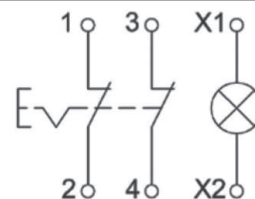
138907



138909



138908



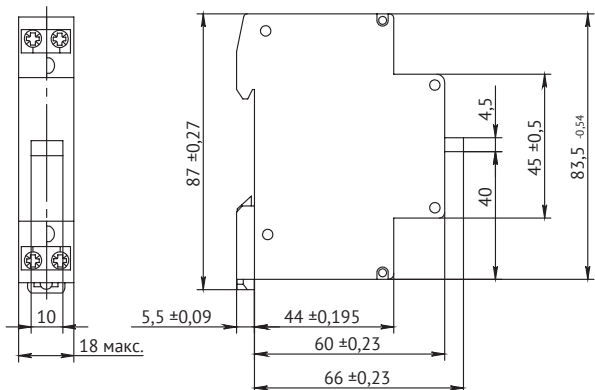
138910

Присоединение

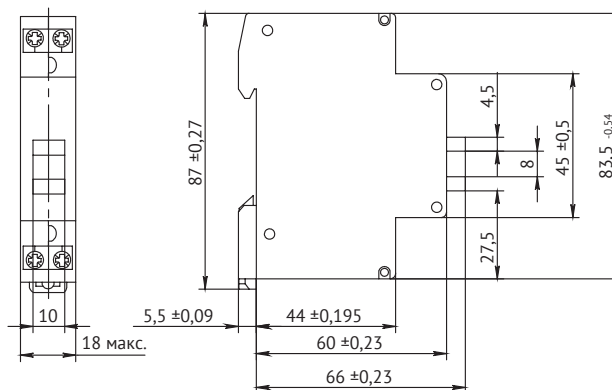
Момент затяжки, Н/м	Зажимы выводов кнопок			Момент затяжки, Н/м	Зажимы выводов светового индикатора		
	Сечение проводника, мм ²				Сечение проводника, мм ²		
	Медных гибких (многожильных)	Медных жестких (многожильных и одножильных)	Алюминиевых (многожильных и одножильных)		Медных гибких (многожильных)	Алюминиевых гибких	Алюминиевых жестких
0,8		1,5 - 6		0,4		0,5 - 4	

Габаритные размеры (мм)

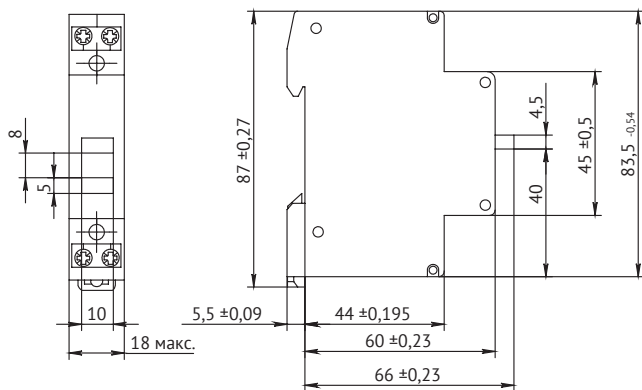
OptiDin KM63-A(AF)



OptiDin KM63-B



OptiDin KM63-C(CF)



OptiDin ZM63 Модульные звонки



Звонки электрические модульного исполнения предназначены для применения в сетях переменного тока напряжением до 230 В и служат для сигнализации возникновения внештатных ситуаций в электрических цепях.

Звонки соответствуют требованиям ГОСТ Р 7220-87, ГОСТ Р 50030.5.1, ТР ТС 004/2011.

Структура условного обозначения

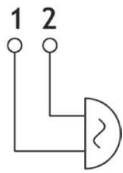
OptiDin ZM63 - 230 AC - УХЛ3

① ② ③ ④ ⑤

①	Серия	OptiDin		
②	Типоисполнение индикатора фаз	ZM63		
③	Номинальное рабочее напряжение, В	230	24	12
④	Род тока	AC		
⑤	Климатическое исполнение и категория размещения по ГОСТ 15150	УХЛ3		

Указанные в таблицах главы артикулы могут быть изменены. Если необходимые вам артикулы не найдены на сайте, обратитесь в службу техподдержки КЭАЗ.

Артикулы

Тип	Звонки модульные OptiDin ZM63
Принципиальная электрическая схема	
Номинальное рабочее напряжение, переменный ток 50 Гц, Ue, В	
12	138630
24	138629
230	138627

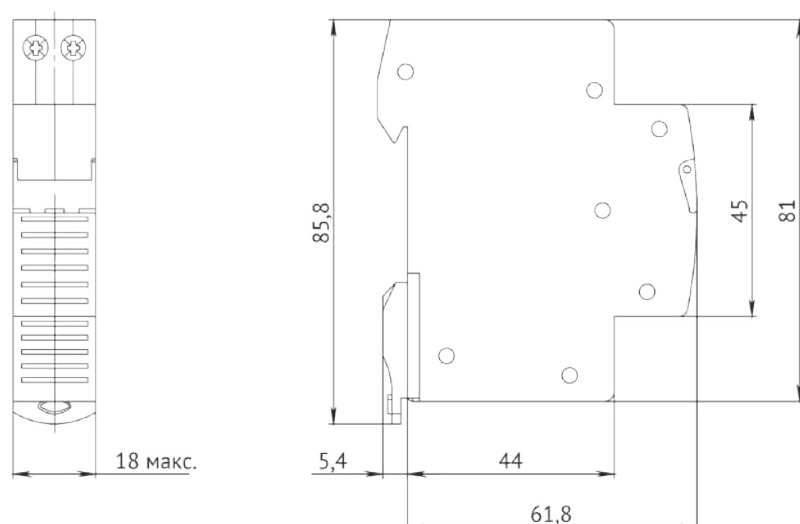
Технические характеристики

Наименование параметра	Значение
Число полюсов	однополюсные
Номинальное рабочее напряжение, В	12, 24, 110, 230
Громкость звука, не более, дБ	90
Номинальный рабочий ток Ie, при напряжении 230В, не более, А	0,03
Номинальная частота, Гц	50
Степень защиты по ГОСТ 14254	IP20
Сечение провода, присоединяемого к выводным зажимам, мм ²	1,5 ÷ 6
Средний срок службы, лет	10
Климатическое исполнение и категория размещения по ГОСТ 15150	УХЛЗ
Режим эксплуатации	повторно-кратковременный
Номинальное импульсное выдерживаемое напряжение, В	230
Масса, г	
OptiDin ZM63	100

Присоединение

Момент затяжки, Н/м	Сечение проводника, мм ²	
	Медных (многожильных и одножильных)	Алюминиевых (многожильных и одножильных)
1,5	1,5 - 6	

Габаритные размеры (мм)



Время-токовые характеристики выключателей

Зависимость номинальных рабочих токов расцепителей токов перегрузки автоматических выключателей OptiDin BM63, OptiDin BM63 DC от температуры окружающей среды

In(A)	Температура окружающей среды (°C)												
	-25	-20	-10	0	10	20	30	35	40	45	50	55	60
1	1,2	1,2	1,2	1,1	1,09	1,05	1	1	0,94	0,94	0,93	0,9	0,89
2	2,4	2,4	2,3	2,2	2,2	2,1	2	2	1,9	1,9	1,9	1,8	1,8
3	3,5	3,4	3,3	3,3	3,3	3,2	3	2,9	2,8	2,8	2,75	2,7	2,7
4	4,9	4,8	4,7	4,5	4,3	4,2	4	3,9	3,9	3,8	3,7	3,6	3,5
5	5,9	5,8	5,7	5,6	5,4	5,2	5	4,9	4,8	4,6	4,5	4,3	4,3
6	7,3	7,2	7	6,7	6,54	6,38	6	5,82	5,64	5,6	5,6	5,4	5,3
8	9	8,9	8,9	8,8	8,7	8,4	8	7,8	7,5	7,4	7,2	7,2	7
10	12	12	12	11	10,9	10,5	10	9,6	9,3	9,3	9,2	9	8,9
13	16	16	15	15	14	14	13	13	13	12	12	12	12
16	20	19	19	18	17,44	16,8	16	15,52	15,04	15	14,8	14	14
20	24	24	23	22	21,8	21	20	19,4	18,8	18,5	18,2	18	18
25	31	30	29	28	27,25	26,3	25	24,25	23,5	24	23	23	22
32	39	38	37	36	35	33,6	32	31	30	30	30	29	28
40	49	48	47	45	43	42	40	38,4	36,8	37	36	36	35
50	61	60	58	56	54,5	52,5	50	48,5	47	47	46	45	44
63	77	76	73	71	68,7	66,2	63	61,1	59,2	60	58	57	56

Контрольная температура +30°C

Время-токовые характеристики автоматических выключателей OptiDin BM63 по ГОСТ Р 50345

Выключатели с типом защитной характеристики В
Электромагнитный расцепитель срабатывает в диапазоне от 3 до 5 In.

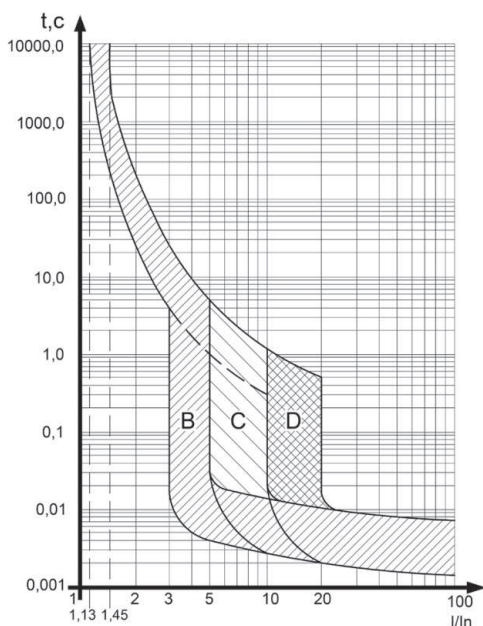
Тепловой расцепитель не срабатывает в течение 1 часа при токе 1,13 In и срабатывает в течение 1 часа при токе 1,45 In.

Выключатели с типом защитной характеристики С
Электромагнитный расцепитель срабатывает в диапазоне от 5 до 10 In.

Тепловой расцепитель не срабатывает в течение 1 часа при токе 1,13 In и срабатывает в течение 1 часа при токе 1,45 In.

Выключатели с типом защитной характеристики D
Электромагнитный расцепитель срабатывает в диапазоне от 10 до 20 In.

Тепловой расцепитель не срабатывает в течение 1 часа при токе 1,13 In и срабатывает в течение 1 часа при токе 1,45 In.



Время-токовые характеристики автоматических выключателей OptiDin BM63 по ГОСТ Р 50030.2

Выключатели с типом защитной характеристики Z
Электромагнитный расцепитель срабатывает в диапазоне от 3,2 In до 4,8 In.

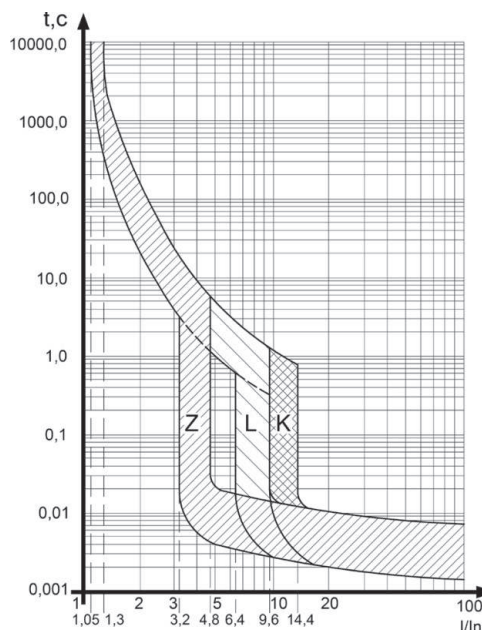
Тепловой расцепитель не срабатывает в течение 1 часа при токе 1,05 In и срабатывает в течение 1 часа при токе 1,3 In.

Выключатели с типом защитной характеристики L
Электромагнитный расцепитель срабатывает в диапазоне от 6,4 In до 9,6 In.

Тепловой расцепитель не срабатывает в течение 1 часа при токе 1,05 In и срабатывает в течение 1 часа при токе 1,3 In.

Выключатели с типом защитной характеристики K
Электромагнитный расцепитель срабатывает в диапазоне от 9,6 In до 14,4 In.

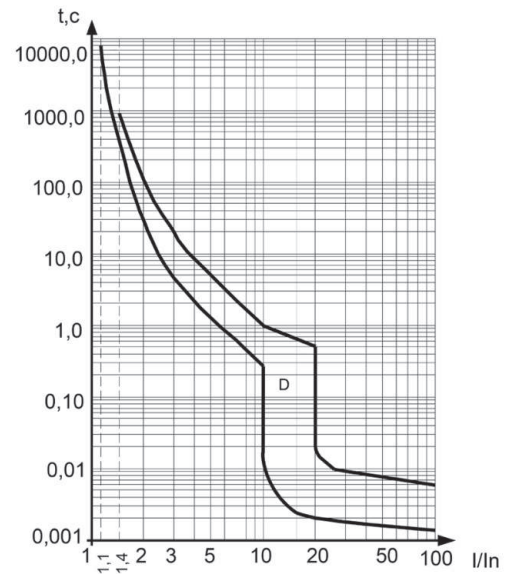
Тепловой расцепитель не срабатывает в течение 1 часа при токе 1,05 In и срабатывает в течение 1 часа при токе 1,3 In.



Время-токовые характеристики автоматических выключателей OptiDin VM63-OT по ГОСТ 50345

Выключатели с типом защитной характеристики D

Электромагнитный расцепитель срабатывает в диапазоне от 10 до 20 In.
Тепловой расцепитель не срабатывает в течение 1 часа при токе 1,1 In и срабатывает в течение 1 часа при токе 1,4 In.
0,5 In и срабатывает в течение 1 часа при токе 1,3 In.



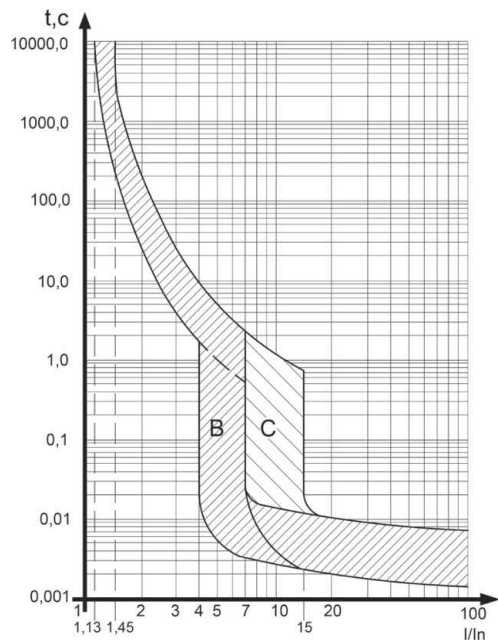
Время-токовые характеристики выключателя автоматического OptiDin VM63 DC по ГОСТ IEC 60898-2

Выключатели с типом защитной характеристики B

Электромагнитный расцепитель срабатывает в диапазоне от 3 до 5 In.
Тепловой расцепитель не срабатывает в течение 1 часа при токе 1,13 In и срабатывает в течение 1 часа при токе 1,45 In.

Выключатели с типом защитной характеристики C

Электромагнитный расцепитель срабатывает в диапазоне от 5 до 10 In.
Тепловой расцепитель не срабатывает в течение 1 часа при токе 1,13 In и срабатывает в течение 1 часа при токе 1,45 In.



Время-токовые характеристики выключателя автоматического OptiDin VM63 DC по ГОСТ IEC 60898-2

Выключатели с типом защитной характеристики Z

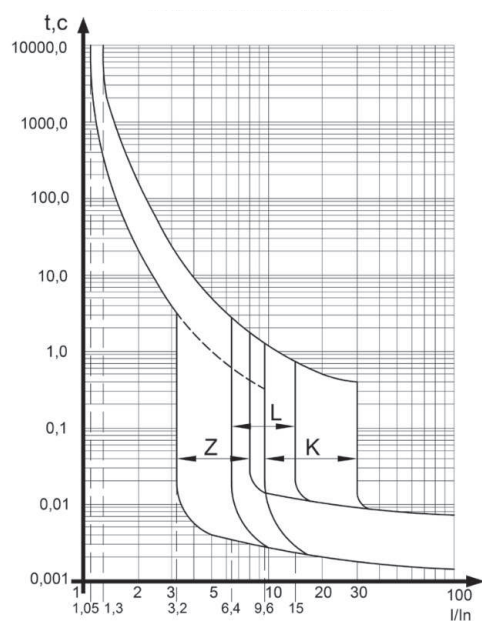
Электромагнитный расцепитель срабатывает в диапазоне от 3,2 до 4,8 In.
Тепловой расцепитель не срабатывает в течение 1 часа при токе 1,05 In и срабатывает в течение 1 часа при токе 1,3 In.

Выключатели с типом защитной характеристики L

Электромагнитный расцепитель срабатывает в диапазоне от 6,4 до 9,6 In.
Тепловой расцепитель не срабатывает в течение 1 часа при токе 1,05 In и срабатывает в течение 1 часа при токе 1,3 In.

Выключатели с типом защитной характеристики K

Электромагнитный расцепитель срабатывает в диапазоне от 9,6 до 14,4 In.
Тепловой расцепитель не срабатывает в течение 1 часа при токе 1,05 In и срабатывает в течение 1 часа при токе 1,3 In.



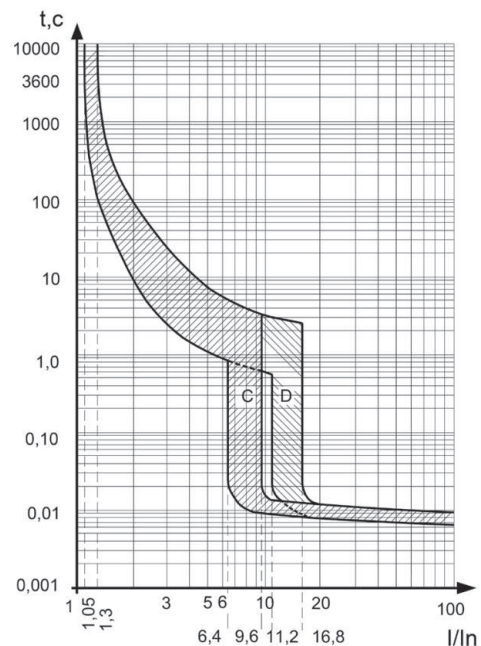
Время-токовые характеристики автоматических выключателей OptiDin BM125 по ГОСТ Р 50030.2

Выключатели с типом защитной характеристики С

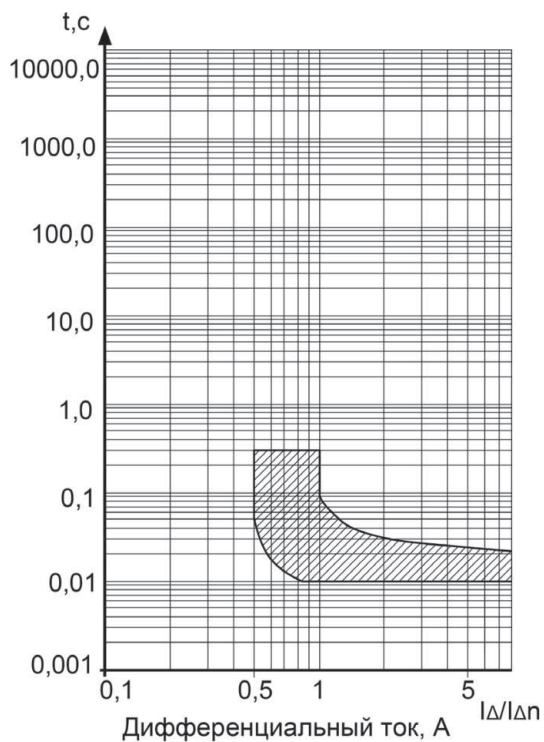
Электромагнитный расцепитель срабатывает в диапазоне от 5 до 10 In.
Тепловой расцепитель не срабатывает в течение 2 часов при токе 1,05 In и срабатывает в течение 2 часов при токе 1,3 In.

Выключатели с типом защитной характеристики D

Электромагнитный расцепитель срабатывает в диапазоне от 10 In до 20 In.
Тепловой расцепитель не срабатывает в течение 2 часов при токе 1,05 In и срабатывает в течение 2 часов при токе 1,3 In.



Время-токовые характеристики автоматических АДТ OptiDin D63 и OptiDin VD63 ГОСТ IEC 61009-1



а)



б)

а) Характеристика отключения и пределы времени срабатывания по дифференциальному току.

б) Защитная характеристика в условиях действия сверхтоков при контрольной температуре плюс 30°+5°С, с холодного состояния, при пропускании тока через все защищенные полюса АДТ.

OptiRel – устройства релейной защиты и автоматики, обеспечивающие надежную защиту и контроль параметров электрической сети



Промежуточное реле серии OptiRel G предназначено для коммутации управляющих сигналов, разделения управляющих цепей от силовых, размножения контактов управляемой цепи.

Модульные реле серии OptiRel C и OptiDin предназначены для защиты различных устройств энергопотребления от аварийных ситуаций, возникающих при подключении к энергосети с некачественными или часто изменяющимися параметрами превышающими норму, а также осуществлять мониторинг и контроль физических переменных, таких как напряжения, тока, мощности, температуры, времени и др.

Широкий ассортимент линейки OptiRel позволяет реализовать различные схемы промавтоматизации, а также обеспечить надежную защиту и управление устройством по заданным параметрам.

OptiRel Устройства релейной защиты и автоматики



- ▬ OptiRel G Промежуточное реле и аксессуары 81
 - ▬ OptiRel G RM38 Релейный модуль 6 А
 - ▬ OptiRel G RM48 Релейный модуль 8, 10, 16 А
 - ▬ OptiRel G RP34 Ультратонкие промежуточные реле 6 А
 - ▬ OptiRel G RP40 Миниатюрные промежуточные реле 8, 10, 16 А
 - ▬ OptiRel G RP41 Низкопрофильные промежуточные реле 8, 12 А
 - ▬ OptiRel G RP46 Миниатюрное промышленное реле 8 А
 - ▬ OptiRel G RP55 Миниатюрные универсальные промежуточные реле 6, 10, 12 А
 - ▬ OptiRel G RR93 Розетки для реле
 - ▬ OptiRel G RR94 Розетки для реле
 - ▬ OptiRel G RR95 Розетки для реле
 - ▬ OptiRel G RR97 Розетки для реле
 - ▬ OptiRel G Модули и аксессуары для реле

- ▬ OptiRel C Модульные реле контроля и защиты 104
 - ▬ OptiRel C RC Реле контроля тока
 - ▬ OptiRel C RI Реле импульсное
 - ▬ OptiRel C RM Реле защиты двигателя
 - ▬ OptiRel C RT Реле времени
 - ▬ OptiRel C RV Реле контроля напряжения

- ▬ OptiDin Модульные реле управления и защиты 122

OptiRel – комплекс релейных устройств направленный на контроль параметров электрической сети, защиту различных электропотребителей, а также гальваническую развязку управляющих и силовых цепей.

OptiRel G Промежуточное реле



Позволяет реализовать задачи гальванической развязки различных цепей, а также организовать управление контактами основного реле или контакторов для коммутации мощной нагрузки.



OptiRel C Модульные реле контроля и защиты



Предназначены для построения надежной системы защиты электроустановок по различным качественным электрическим параметрам, а также организации всевозможных способов управления конечным устройством.



OptiDin Модульные реле управления и защиты



Предназначены для защиты холодильного, компрессорного, кондиционерного, отопительного электрооборудования предприятия от недопустимых колебаний напряжения, тока, температуры и др.



Сферы применения:

Промышленность и производство

Промышленные и с.х. предприятия, добыча полезных ископаемых, производство технологичного оборудования.

Инфраструктура

ЖД и автовокзалы, аэропорты, центры обработки данных, телекоммуникационные системы, системы пожаротушения, вентиляция и кондиционирование воздуха, системы водоснабжения и водоотведения.

Социальные объекты

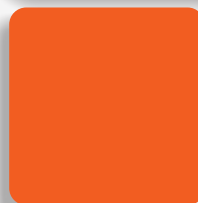
Больницы, школы, университеты, административные и общественные здания.

Жилая недвижимость

Коттеджи, многоквартирные дома.

Коммерческие объекты

Спортивно-концертные комплексы, бизнес центры, банки.



OptiRel G Промежуточное реле и аксессуары



Промежуточное реле предназначено для усиления контактов основного реле при подключении нагрузки большой мощности, а также для создания гальванической развязки между силовыми цепями и цепями дистанционного управления нагрузкой.

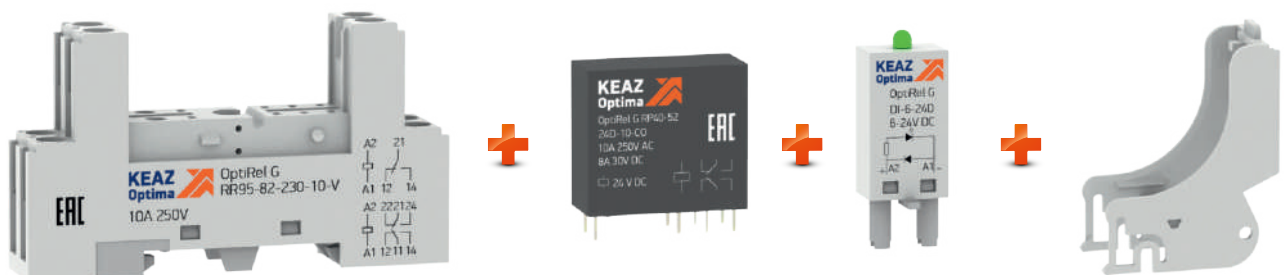
Ассортимент линейки промежуточных реле и аксессуаров серии OptiRel G имеет готовое решение в виде релейных модулей OptiRel G RM, а также устройства для сборки промежуточные реле OptiRel G RP, розетки для реле OptiRel RR, дополнительные модули и аксессуары OptiRel G.

Готовое решение














Комбинируя различные устройства и аксессуары линейки возможно реализовать конечное решение, которое вам необходимо.

Сборка конечного решения



Руководство по выбору

Тип устройства		Релейный модуль		Промежуточное реле			Промежуточное реле
Краткое наименование серии		OptiRel G RM38	OptiRel G RM48	OptiRel G RP34	OptiRel G RP40	OptiRel G RP46	OptiRel G RP41
Внешний вид							
Контактная группа		1 CO	1 CO, 2 CO	1 CO, 1 NO	2 CO, 2 NO	2 CO	1 CO, 1 NO, 2 CO
Номинальный ток главной цепи при номинальном напряжении, А: - для переменного тока частоты 50Гц - для постоянного тока		6	10, 16 8, 16	6	10 8	8 8	12,8
Номинальное напряжение главной цепи, В: - для переменного тока частоты 50 Гц; - для постоянного тока.		250 30	250,24 30,24	250 30	250 30	250 30	250
Максимальное коммутируемое напряжение, В: - для переменного тока; - для постоянного тока:		400	250	400	250	250 30	440
Материал контактов		AgSnO ₂ , AgNi, AgNi + Au	AgSnO ₂ , AgNi	AgSnO ₂ , AgNi, AgNi + Au	AgSnO ₂ , AgNi	AgSnO ₂	AgSnO ₂ , AgNi
Номинальное напряжение Un, В:	DC	6	12, 24	5, 6, 12, 24, 48, 60	5, 6, 12, 24, 48, 60	12, 24, 48, 110	5, 6, 12, 24, 48, 60, 110
	AC/DC	12; 24; 48; 60; 110-125; 220-240					
	AC					24, 48, 110, 230	24, 230
Максимальный размер провода, одножильного и многожильного, мм ² (см. руководство по эксплуатации)							

Тип устройства		Промежуточное реле	Розетки для реле			
Краткое наименование серии		OptiRel G RP55	OptiRel G RR93	OptiRel G RR94	OptiRel G RR95	OptiRel G RR97
Внешний вид						
Контактная группа		2 CO, 3 CO, 4CO				
Номинальный ток главной цепи при номинальном напряжении, А: - для переменного тока частоты 50Гц - для постоянного тока		12, 10, 6	6	7, 10, 12	10	10
Номинальное напряжение главной цепи, В: - для переменного тока частоты 50 Гц; - для постоянного тока.		250 30	250	230	230	230
Максимальное коммутируемое напряжение, В: - для переменного тока; - для постоянного тока:		250 30				
Материал контактов		AgNi, AgSnO ₂ , AgNi+Au				
Номинальное напряжение Un, В:	DC	6, 12, 24, 48, 60, 110, 220	6-24			
	AC/DC		12-24, 48-60, 110-125, 220-240			
	AC	24, 48, 110, 240				
Максимальный размер провода, одножильного и многожильного, мм ² (см. руководство по эксплуатации)			1x2,5 1x1,5	2x1,5, 1x4, 2x2,5,	2x2,5, 1x4	2x1,5, 1x2,5

OptiRel G RM Релейный модуль



Релейные модули серии OptiRel G RM38 и OptiRel G RM48 позволяют обеспечить гальваническую развязку цепей управления и силовых цепей.

Структура условного обозначения

OptiRel RM 38- 5 1 - 12 U - 6 - V - CO - G / W T I L D

1
2
3
4
5
6
7
8
9
10
11
12
13
14
15
16

1	Наименование продуктовой линейки	OptiRel G					
2	Наименование типа изделия	RM - Релейный модуль					
3	Серия	38			48		
4	Типоисполнение	5			6		
5	Число групп контактов главной цепи	1			2		
6	Номинальное напряжение питания, В	6	12	24	48	60	110-125 220-240
7	Род тока цепи питания	D - постоянный ток DC		U - универсальное AC/DC		(пусто) - переменный ток AC	
8	Номинальный ток главной цепи	6		8		10 16	
9	Тип зажимов внешних проводников	P - пружинный			V - винтовой		
10	Тип главных контактов	CO - перекидной		NO - нормально разомкнутый		NC - нормально замкнутый	
11	Материал контактов	G - AgNi+Au		S - AgSnO ₂		(пусто) - AgNi	
12	Наличие влагозащиты	W			(пусто) - нет		
13	Наличие кнопки тест	T			(пусто) - нет		
14	Наличие механического индикатора	I			(пусто) - нет		
15	Наличие светодиода	L			(пусто) - нет		
16	Наличие защитного диода	D			(пусто) - нет		

Преимущества серии

Возможность монтажа на DIN-рейку



Универсальный шлиц, возможность использования отвертки с крестообразным и прямым шлицем



Наличие винтовых и быстросъемных клемм



IP20

Степень защиты IP20



Индикатор наличия питания в розетке для реле

Артикулы

Внешний вид	Наименование	Артикул
	Релейный модуль OptiRel G RM38-51-12U-6-V-CO	280978
	Релейный модуль OptiRel G RM38-51-12U-6-V-CO-S	280979
	Релейный модуль OptiRel G RM38-51-24U-6-V-CO	280980
	Релейный модуль OptiRel G RM38-51-24U-6-V-CO-S	280981
	Релейный модуль OptiRel G RM38-51-110-125U-6-V-CO	280982
	Релейный модуль OptiRel G RM38-51-220-240U-6-V-CO	282945
	Релейный модуль OptiRel G RM38-51-220-240U-6-V-CO-S	282946
	Релейный модуль OptiRel G RM38-51-220-240U-6-V-CO-G	282947
	Релейный модуль OptiRel G RM38-51-6D-6-V-CO	280986
	Релейный модуль OptiRel G RM38-51-12D-6-V-CO	280987
	Релейный модуль OptiRel G RM38-51-24D-6-V-CO	280988
	Релейный модуль OptiRel G RM38-51-24D-6-V-CO-S	280989
	Релейный модуль OptiRel G RM38-51-24D-6-V-CO-G	280990
	Релейный модуль OptiRel G RM38-61-12U-6-P-CO	280991
	Релейный модуль OptiRel G RM38-61-24U-6-P-CO	280992
	Релейный модуль OptiRel G RM38-61-48U-6-P-CO	280993
	Релейный модуль OptiRel G RM38-61-110-125U-6-P-CO	280994
	Релейный модуль OptiRel G RM38-61-110-125U-6-P-CO-G	280995
	Релейный модуль OptiRel G RM38-61-220-240U-6-P-CO	280996
	Релейный модуль OptiRel G RM38-61-6D-6-P-CO	280997
	Релейный модуль OptiRel G RM38-61-12D-6-P-CO	280998
	Релейный модуль OptiRel G RM38-61-24D-6-P-CO	282948
Релейный модуль OptiRel G RM38-61-24D-6-P-CO-S	282949	
	Релейный модуль OptiRel G RM48-52-12D-10-V-CO	281001
	Релейный модуль OptiRel G RM48-52-24D-10-V-CO	281002
	Релейный модуль OptiRel G RM48-52-24D-10-V-CO-G	281003
	Релейный модуль OptiRel G RM48-61-24D-16-V-CO-S	283586

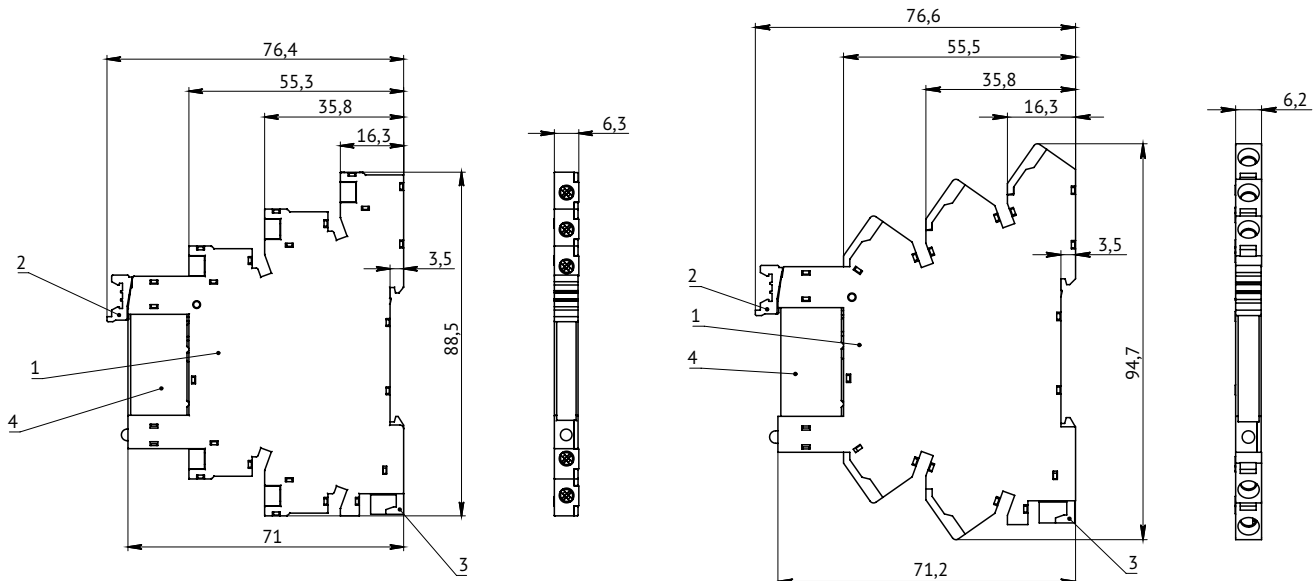
Технические характеристики

Серия	OptiRel G RM38-51 OptiRel G RM38-61	OptiRel G RM48-52	OptiRel G RM48-61
Характеристики контактов			
Контактная группа	1 CO	2 CO	1 CO
Номинальный ток главной цепи при номинальном напряжении, А - для переменного тока частоты 50Гц; - для постоянного тока.	6	10 8	16*
Номинальное напряжение главной цепи, В: - для переменного тока частоты 50 Гц; - для постоянного тока.	250 30	250 30	240 24
Максимальное коммутируемое напряжение В - для переменного тока; - для постоянного тока.	400 125	250 30	277 30
Максимальная коммутируемая мощность	1500 ВА/180 Вт	2500 ВА/240 Вт	5540 ВА/480 Вт
Материал контактов	AgSnO ₂ , AgNi, AgNi + Au	AgSnO ₂ , AgNi	AgSnO ₂
Тип прерывания	Микро-расцепление	Микро-расцепление	Микро-расцепление
Характеристики катушки			
Номинальное напряжение релейного модуля U _н , В	AC/DC - 12; 24; 48; 60; 110-125; 220-240 DC - 6		
Номинальное напряжение катушки / активное сопротивление при температуре 23°C, Ом	6 В DC / 212 Ом ± 10 % 12 В DC / 848 Ом ± 10 % 24 В DC / 3390 Ом ± 10 % 48 В DC / 10600 Ом ± 10 % 60 В DC / 16600 Ом ± 10 %	12 В DC/275 Ом ± 10% 24 В DC/1100 Ом ± 10%	24 В DC/1100 Ом ± 10%
Номинальная мощность, мВт: - при ном. напряжении от 6 до 24 В - при ном. напряжении 48В, 60 В	170 210	530	530
Рабочий диапазон напряжения: AC/DC DC	0,8-1,1 U _н 0,8-1,2 U _н	0,8-1,1 U _н	0,8-1,1 U _н
Технические параметры			
Механическая долговечность, циклов	1x10 ⁷	1x10 ⁷	1x10 ⁷
Электрическая долговечность при номинальной нагрузке AC/DC для контакта NO, при частоте оперирования 600 циклов в час и коэффициенте режима работы 50% циклов	6x10 ⁴		
Электрическая долговечность при номинальной нагрузке, циклов: - для контактов типа NO и NC при 250 В AC (cosφ=1); - для контактов типа NO и NC при 30 В DC - для контактов типа NO и NC при 24 В DC		1x10 ⁵ 1x10 ⁵ -	1x10 ⁵ - 5x10 ⁴
Собственное время включения/выключения, мс, не более	43600	43600	43600
Электрическая прочность изоляция между контактами главной цепи и цепи управления, кВ	4	4	4
Электрическая прочность изоляции между разомкнутыми контактами, кВ	1	1	1
Степень защиты по ГОСТ 14254	IP20	IP20	IP20

* Для тока свыше 10А, клеммы должны быть соединены параллельно (21 с 11, 24 с 14, 22 с 12)

Габаритные размеры (мм)

OptiRel G RM38



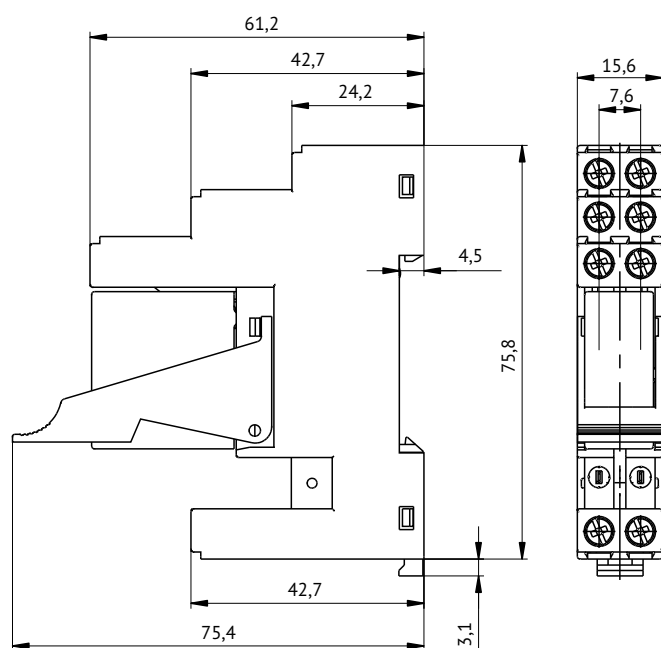
1 – корпус; 2 – фиксатор; 3 – защелка; 4 – реле

OptiRel G RM38-51 с винтовым зажимом

1 – корпус; 2 – фиксатор; 3 – защелка; 4 – реле

OptiRel G RM38-61 с пружинным зажимом

OptiRel G RM48



OptiRel G RP Промежуточные реле



Промежуточные реле серии OptiRel G RP34, OptiRel G RP40, OptiRel G RP41, OptiRel G RP55, OptiRel G RP46 с возможностью монтажа в розетку и на печатную плату позволит вам организовать схемы усиления сигнала, а также требуемую гальваническую развязку цепей.

Структура условного обозначения

OptiRel RP 34- 5 1 - 12 D - 6 - CO - S / W T I L D P

1
 2
 3
 4
 5
 6
 7
 8
 9
 10
 11
 12
 13
 14
 15
 16

①	Наименование продуктовой линейки	OptiRel G				
②	Наименование типа изделия	RP - Промежуточное реле				
③	Серия	34	40	41	55	46
④	Типоисполнение	5	6	1	3	
⑤	Число групп контактов главной цепи	1	2	3	4	
⑥	Номинальное напряжение питания, В	5, 6, 12, 24, 48, 60, 110, 125, 230, 240				
⑦	Род тока цепи питания	D - постоянный ток DC	U - универсальное AC/DC	(пусто) - переменный ток AC		
⑧	Номинальный ток главной цепи	6, 8, 10, 12, 16				
⑨	Тип главных контактов	CO - перекидной	NO - нормально разомкнутый	NC - нормально замкнутый		
⑩	Материал контактов	G- AgNi+Au	S- AgSnO ₂	K- AgSnO ₂	(пусто)-AgNi	
⑪	Наличие влагозащиты	W		(пусто) - нет		
⑫	Наличие кнопки тест	T		(пусто) - нет		
⑬	Наличие механического индикатора	I		(пусто) - нет		
⑭	Наличие светодиода	L		(пусто) - нет		
⑮	Наличие защитного диода	D		(пусто) - нет		
⑯	Для монтажа на печатную плату	P		(пусто) - нет		

Преимущества серии

Совместимость с коммутационным оборудованием



Наличие механического индикатора



Простота монтажа



Возможность установки в розетку на печатную плату и розетку с креплением на DIN-рейку








Исполнение в различных корпусах



Артикулы

Внешний вид	Наименование	Артикул
	Реле промежуточное OptiRel G RP41-51-24-12-CO	281015
	Реле промежуточное OptiRel G RP41-51-230-12-CO	281010
	Реле промежуточное OptiRel G RP41-51-230-12-CO-G/W	281006
	Реле промежуточное OptiRel G RP41-51-5D-12-NO	281007
	Реле промежуточное OptiRel G RP41-51-6D-12-CO	281005
	Реле промежуточное OptiRel G RP41-51-12D-12-CO	281011
	Реле промежуточное OptiRel G RP41-51-24D-12-CO	281012
	Реле промежуточное OptiRel G RP41-51-24D-12-CO/W	281013
	Реле промежуточное OptiRel G RP41-51-24D-12-CO-G	281014
	Реле промежуточное OptiRel G RP41-51-48D-12-CO	281008
	Реле промежуточное OptiRel G RP41-51-110D-12-CO	281009
	Реле промежуточное OptiRel G RP40-52-5D-10-CO	281016
	Реле промежуточное OptiRel G RP40-52-12D-10-CO	281017
	Реле промежуточное OptiRel G RP40-52-12D-10-CO/W	281018
	Реле промежуточное OptiRel G RP40-52-24D-10-CO	281019
	Реле промежуточное OptiRel G RP40-52-24D-10-CO-W	281020
	Реле промежуточное OptiRel G RP40-52-24D-10-CO-G	281021
	Реле промежуточное OptiRel G RP40-52-60D-10-CO/W	281022
	Реле промежуточное OptiRel G RP40-52-6D-10-CO	281023
	Реле промежуточное OptiRel G RP40-52-24D-10-NO/W	281024
	Реле промежуточное OptiRel G RP40-52-48D-10-CO	281028
	Реле промежуточное OptiRel G RP40-52-60D-10-CO	281029
	Реле промежуточное OptiRel G RP40-52-60D-10-CO-G	281031
		Реле промежуточное OptiRel G RP40-61-24D-16-CO-S
Реле промежуточное OptiRel G RP40-61-24D-16-NO-S		281037
Реле промежуточное OptiRel G RP40-61-12D-16-CO-S		281038
	Реле промежуточное OptiRel G RP41-52-12D-8-CO	281041
	Реле промежуточное OptiRel G RP41-52-24D-8-CO	281042
	Реле промежуточное OptiRel G RP41-52-24D-8-CO/W	281043
	Реле промежуточное OptiRel G RP41-52-24D-8-CO-G	281044
	Реле промежуточное OptiRel G RP41-52-60D-8-CO	281045
	Реле промежуточное OptiRel G RP41-52-60D-8-CO/W	281046
	Реле промежуточное OptiRel G RP41-52-60D-8-CO-G	281047
	Реле промежуточное OptiRel G RP41-52-110D-8-CO	281048
Реле промежуточное OptiRel G RP41-52-110D-8-CO/W	281049	
	Реле промежуточное OptiRel G RP46-52-24-8-CO/TIL	281050
	Реле промежуточное OptiRel G RP46-52-48-8-CO/TIL	281051
	Реле промежуточное OptiRel G RP46-52-110-8-CO/TIL	281052
	Реле промежуточное OptiRel G RP46-52-230-8-CO/TIL	281053
	Реле промежуточное OptiRel G RP46-52-12D-8-CO/TIL	281054
	Реле промежуточное OptiRel G RP46-52-24D-8-CO/TIL	281055
	Реле промежуточное OptiRel G RP46-52-48D-8-CO/TIL	281056
	Реле промежуточное OptiRel G RP46-52-110D-8-CO/TIL	281057

Внешний вид	Наименование	Артикул	
	Реле промежуточное OptiRel G RP55-14-240-6-CO	281058	
	Реле промежуточное OptiRel G RP55-14-12D-6-CO	281059	
	Реле промежуточное OptiRel G RP55-14-24D-6-CO	281060	
	Реле промежуточное OptiRel G RP55-14-24D-6-CO-S	282950	
	Реле промежуточное OptiRel G RP55-14-110D-6-CO	281062	
	Реле промежуточное OptiRel G RP55-32-24-12-CO	281063	
	Реле промежуточное OptiRel G RP55-32-24-12-CO/L	281064	
	Реле промежуточное OptiRel G RP55-32-48-12-CO/TI	281065	
	Реле промежуточное OptiRel G RP55-32-110-12-CO	281066	
	Реле промежуточное OptiRel G RP55-32-110-12-CO/TIL	281067	
	Реле промежуточное OptiRel G RP55-32-120-12-CO/TI	281068	
	Реле промежуточное OptiRel G RP55-32-240-12-CO	281069	
	Реле промежуточное OptiRel G RP55-32-240-12-CO/L	281070	
	Реле промежуточное OptiRel G RP55-32-240-12-CO-G/TI	281071	
	Реле промежуточное OptiRel G RP55-32-12D-12-CO	281072	
	Реле промежуточное OptiRel G RP55-32-24D-12-CO	281073	
	Реле промежуточное OptiRel G RP55-32-24D-12-CO/LD	281074	
	Реле промежуточное OptiRel G RP55-32-24D-12-CO-G/TI	281075	
	Реле промежуточное OptiRel G RP55-32-48D-12-CO/TI	281076	
	Реле промежуточное OptiRel G RP55-32-60D-12-CO/TI	281077	
	Реле промежуточное OptiRel G RP55-32-110D-12-CO	281078	
	Реле промежуточное OptiRel G RP55-32-220D-12-CO	281079	
		Реле промежуточное OptiRel G RP55-33-12-10-CO/TI	281080
		Реле промежуточное OptiRel G RP55-33-24-10-CO	281081
		Реле промежуточное OptiRel G RP55-33-12-10-CO/L	281082
		Реле промежуточное OptiRel G RP55-33-12-10-CO-G	281083
		Реле промежуточное OptiRel G RP55-33-48-10-CO	281084
		Реле промежуточное OptiRel G RP55-33-110-10-CO	281085
Реле промежуточное OptiRel G RP55-33-120-10-CO/TI		281086	
Реле промежуточное OptiRel G RP55-33-240-10-CO		281087	
Реле промежуточное OptiRel G RP55-33-240-10-CO/L		281088	
Реле промежуточное OptiRel G RP55-33-12D-10-CO		281089	
Реле промежуточное OptiRel G RP55-33-12D-10-CO/TILD		281090	
Реле промежуточное OptiRel G RP55-33-24D-10-CO		281091	
Реле промежуточное OptiRel G RP55-33-24D-10-CO/LD		281092	
Реле промежуточное OptiRel G RP55-33-24D-10-CO-S		282951	
Реле промежуточное OptiRel G RP55-33-24D-10-CO-S/LD		282952	
Реле промежуточное OptiRel G RP55-33-48D-10-CO		281095	
Реле промежуточное OptiRel G RP55-33-110D-10-CO		281096	
Реле промежуточное OptiRel G RP55-33-110D-10-CO/LD		281097	
Реле промежуточное OptiRel G RP55-33-220D-10-CO		281098	
		Реле промежуточное OptiRel G RP55-34-12-6-CO/TI	281099
	Реле промежуточное OptiRel G RP55-34-24-6-CO	281100	
	Реле промежуточное OptiRel G RP55-34-24-6-CO/I	281101	
	Реле промежуточное OptiRel G RP55-34-24-6-CO/TIL	281102	
	Реле промежуточное OptiRel G RP55-34-24-6-CO-G/TI	281103	
	Реле промежуточное OptiRel G RP55-34-24-6-CO-G/TIL	281104	
	Реле промежуточное OptiRel G RP55-34-36-6-CO	281105	
	Реле промежуточное OptiRel G RP55-34-36-6-CO/TIL	281106	
	Реле промежуточное OptiRel G RP55-34-48-6-CO/TI	281107	
	Реле промежуточное OptiRel G RP55-34-48-6-CO/TIL	281108	
	Реле промежуточное OptiRel G RP55-34-60-6-CO/TI	281109	
	Реле промежуточное OptiRel G RP55-34-110-6-CO/TI	281110	
	Реле промежуточное OptiRel G RP55-34-110-6-CO/TIL	281111	
	Реле промежуточное OptiRel G RP55-34-120-6-CO/TI	281112	
	Реле промежуточное OptiRel G RP55-34-120-6-CO/TIL	281113	
	Реле промежуточное OptiRel G RP55-34-120-6-CO-S/TIL	281114	
	Реле промежуточное OptiRel G RP55-34-240-6-CO	281115	
	Реле промежуточное OptiRel G RP55-34-240-6-CO/I	281116	
	Реле промежуточное OptiRel G RP55-34-240-6-CO/TIL	281117	
	Реле промежуточное OptiRel G RP55-34-240-6-CO-S/TI	281118	
	Реле промежуточное OptiRel G RP55-34-240-6-CO-S/TIL	281119	

Внешний вид	Наименование	Артикул
	Реле промежуточное OptiRel G RP55-34-240-6-CO-G	281120
	Реле промежуточное OptiRel G RP55-34-240-6-CO-G/L	281121
	Реле промежуточное OptiRel G RP55-34-6D-6-CO/TILD	281122
	Реле промежуточное OptiRel G RP55-34-12D-6-CO	281123
	Реле промежуточное OptiRel G RP55-34-12D-6-CO/TILD	281124
	Реле промежуточное OptiRel G RP55-34-24D-6-CO	281125
	Реле промежуточное OptiRel G RP55-34-24D-6-CO/LD	281126
	Реле промежуточное OptiRel G RP55-34-24D-6-CO-S/TI	282953
	Реле промежуточное OptiRel G RP55-34-24D-6-CO-G/LD	281128
	Реле промежуточное OptiRel G RP55-34-48D-6-CO	281129
	Реле промежуточное OptiRel G RP55-34-48D-6-CO-S/TI	282954
	Реле промежуточное OptiRel G RP55-34-60D-6-CO/TI	281131
	Реле промежуточное OptiRel G RP55-34-60D-6-CO/TILD	281132
	Реле промежуточное OptiRel G RP55-34-110D-6-CO	281133
	Реле промежуточное OptiRel G RP55-34-110D-6-CO/I	281134
	Реле промежуточное OptiRel G RP55-34-110D-6-CO/TILD	281135
	Реле промежуточное OptiRel G RP55-34-110D-6-CO-S/TI	282955
	Реле промежуточное OptiRel G RP55-34-110D-6-CO-G/TILD	281137
	Реле промежуточное OptiRel G RP55-34-220D-6-CO	281138
	Реле промежуточное OptiRel G RP55-34-220D-6-CO/I	281139
	Реле промежуточное OptiRel G RP34-51-6D-6-CO	281140
	Реле промежуточное OptiRel G RP34-51-6D-6-CO-G	281141
	Реле промежуточное OptiRel G RP34-51-12D-6-CO	281142
	Реле промежуточное OptiRel G RP34-51-24D-6-CO	281143
	Реле промежуточное OptiRel G RP34-51-24D-6-NO	281144
	Реле промежуточное OptiRel G RP34-51-24D-6-CO-S	281145
	Реле промежуточное OptiRel G RP34-51-24D-6-CO-G	281146
	Реле промежуточное OptiRel G RP34-51-24D-6-NO-G	281147
	Реле промежуточное OptiRel G RP34-51-48D-6-CO	281148
	Реле промежуточное OptiRel G RP34-51-60D-6-CO	281149
	Реле промежуточное OptiRel G RP34-51-60D-6-CO-S	281150
	Реле промежуточное OptiRel G RP34-51-60D-6-CO-G	281151

Технические характеристики

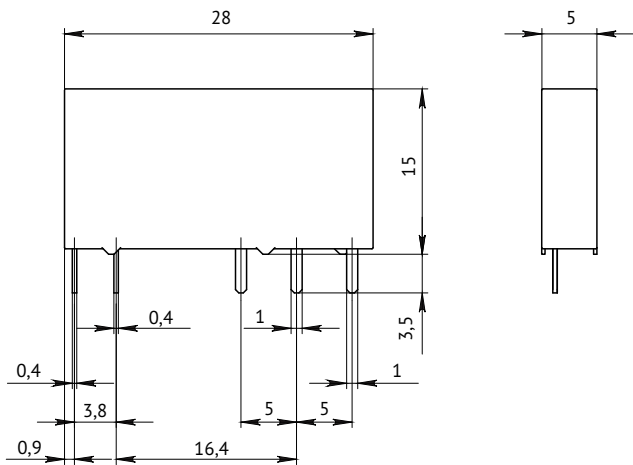
Серия	OptiRel G RP-34-51	OptiRel G RP40-52	OptiRel G RP40-61	
Характеристики контактов				
Контактная группа	1 CO, 1 NO	2 CO, 2NO	1 CO, 1 NO	
Номинальный ток главной цепи, А: - для переменного тока частоты 50 Гц; - для постоянного тока	6	10 8	16*	
Номинальное напряжение главной цепи, В: - для переменного тока частоты 50 Гц; - для постоянного тока	250 30	250 30	240 24	
Максимальное коммутируемое напряжение В: - для переменного тока частоты 50 Гц; - для постоянного тока	400 125	250 30	277 30	
Максимальная коммутируемая мощность	1500 ВА / 180 Вт	2500 ВА / 240 Вт	5540 ВА/480 Вт	
Материал контактов	AgSnO ₂ , AgNi, AgNi + Au	AgSnO ₂ , AgNi	AgSnO ₂	
Тип прерывания	Микро-расцепление	Микро-расцепление	Микро-расцепление	
Характеристики катушки				
Номинальное напряжение Un/активное сопротивление при температуре 23°C	5 В DC / 147 Ом ± 10% 6 В DC / 212 Ом ± 10% 12 В DC / 848 Ом ± 10% 24 В DC / 3390 Ом ± 10% 48 В DC / 10600 Ом ± 10% 60 В DC / 16600 Ом ± 10%	5 В DC / 47 Ом ± 10% 6 В DC / 68 Ом ± 10% 12 В DC / 275 Ом ± 10% 24 В DC / 1100 Ом ± 10% 48 В DC / 4170 Ом ± 10% 60 В DC / 7000 Ом ± 10%	5 В DC / 47 Ом ± 10% 6 В DC / 68 Ом ± 10% 12 В DC / 275 Ом ± 10% 24 В DC / 1100 Ом ± 10% 48 В DC / 4170 Ом ± 10% 60 В DC / 7000 Ом ± 10%	
Номинальная мощность, мВт: - при ном. напряжении от 6 до 24 В - при ном. напряжении 48В, 60 В	170 210	530	530	
Рабочий диапазон напряжения	0,8-1,1 Un	0,8-1,1 Un	0,8-1,1 Un	
Напряжение отключения	0,05 Un	1,5 Un	1,5 Un	
Технические параметры				
Механическая долговечность, циклов: - для катушки управления постоянного тока; - для катушки управления переменного тока.	1x10 ⁷	1x10 ⁷	1x10 ⁷	
Электрическая долговечность при номинальной нагрузке AC/DC для контакта NO, при частоте оперирования 600 циклов в час и коэффициенте режима работы 50%циклов - для контактов типа NO и NC при 250 В AC (cosφ=1); - для контактов типа NO и NC при 30 В DC	6x10 ⁴	1x10 ⁵ 1x10 ⁵	1x10 ⁵ 5x10 ⁴	
Собственное время включения/выключения, мс, не более - AC катушка; - DC катушка.	8/4	15/5	15/5	
Электрическая прочность изоляция между катушкой и контактами, кВ	4	5	4	
Электрическая прочность изоляции между разомкнутыми контактами, кВ	1	1	1	
Номинальное значение импульсного напряжения 1,2/50 мкс между катушкой и контактами главной цепи, кВ: - для NC контактов; - для NO контактов.	4 6	10	4	
Номинальное значение импульсного напряжения 1,2/50 мкс между разомкнутыми контактами главной цепи, кВ	1,5	1	1,5	
Номинальное напряжение изоляции, В	400	4	250	
Категория защиты от воздействия окружающей среды:	RTII, RTIII	RTII, RTIII	RTII, RTIII	
Категория защиты по ГОСТ 14254 Со стороны оболочки (для RTII): Со стороны оболочки (для RTIII): Со стороны выводов: Со стороны оболочки (для RTII):	IP51 IP67 IP00 -	IP51 IP67 IP00 -	IP51 IP67 IP00 -	

* Для тока свыше 10А, клеммы должны быть соединены параллельно (подробнее в руководстве).

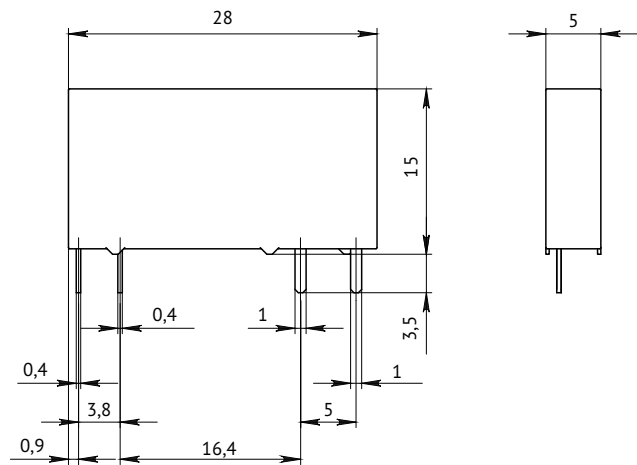
	OptiRel G RP41-51	OptiRel G RP41-52	OptiRel G RP46-52	OptiRel G RP55-32	OptiRel G RP55-33	OptiRel G RP55-14 OptiRel G RP55-34	
	1 CO, 1 NO	2 CO	2 CO	2 CO	3 CO	4 CO	
	12	8	8 8	12	10	6	
	250		250 30		250 30		
	440		250 30		250 30		
	3000 BA/ 280 Вт	2000 BA/ 192 Вт	2500 BA / 300 Вт	3000BA / 360 Вт	2500BA / 300 Вт	1500BA / 180 Вт	
	AgSnO ₂ , AgNi		AgSnO ₂	AgNi, AgSnO ₂ , AgNi+Au			
	Микро-расцепление		Микро-расцепление	Микро-расцепление			
	5 В DC / 62 Ом ± 10% 6 В DC / 90 Ом ± 10% 12 В DC / 360 Ом ± 10% 24 В DC / 1440 Ом ± 10% 24 В AC / 350 Ом ± 10% 48 В DC / 5760 Ом ± 10% 60 В DC / 7500 Ом ± 10% 110 В DC / 25200 Ом ± 10% 230 В AC / 32500 Ом ± 10%		12 В DC / 271 Ом ± 10% 24 В DC / 1080 Ом ± 10% 24 В AC / 243 Ом ± 10% 48 В DC / 4340 Ом ± 10% 48 В AC / 1085 Ом ± 10% 110 В DC / 18870 Ом ± 10% 110 В AC / 5270 Ом ± 10% 230 В AC / 24100 Ом ± 10%		6 В DC / 40 Ом ± 10% 12 В DC / 160 Ом ± 10% 24 В DC / 640 Ом ± 10% 24 В AC / 177 Ом ± 10% 36 В AC / 400 Ом ± 10% 48 В DC / 2560 Ом ± 10% 48 В AC / 708 Ом ± 10% 60 В DC / 4000 Ом ± 10% 110 В DC / 12250 Ом ± 10% 110 В AC / 3400 Ом ± 10% 120 В AC / 4800 Ом ± 10% 220 В DC / 53360 Ом ± 10% 240 В AC / 16300 Ом ± 10%		
	400/0,75		530/0,9		0,8-1,1/0,9-1,5		
	0,8-1,1 Ун		0,8-1,1 Ун		0,8-1,1 Ун		
	0,15 Ун/0,1 Ун		0,3 Ун/0,1 Ун		0,3 Ун/0,1 Ун		
	1x10 ⁷ 1x10 ⁶		5x10 ⁷ 3x10 ⁷		2x10 ⁷		
	5x10 ⁴		1x10 ⁵		1x10 ⁵		
	15/8		15/20 15/10		20/25 20/15		
	5		5		1,5		
	1		1		1		
	10		6	4	4	2,5	
	1,5		1		1,5		
	440		250		250		
	RTII; RTIII		RTII		RTI		
	IP51 IP67 IP00 -		IP51 - IP00 -		- - IP00 IP51		

Габаритные размеры (мм)

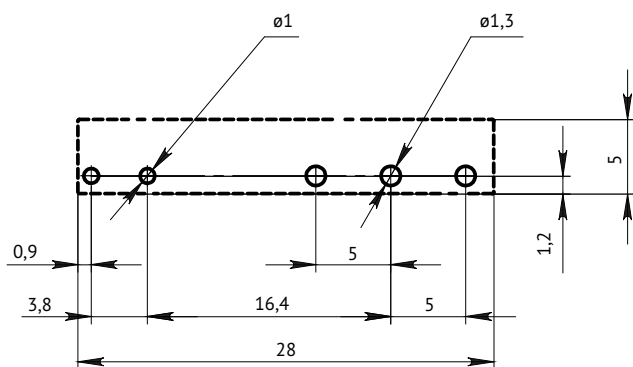
OptiRel G RP34



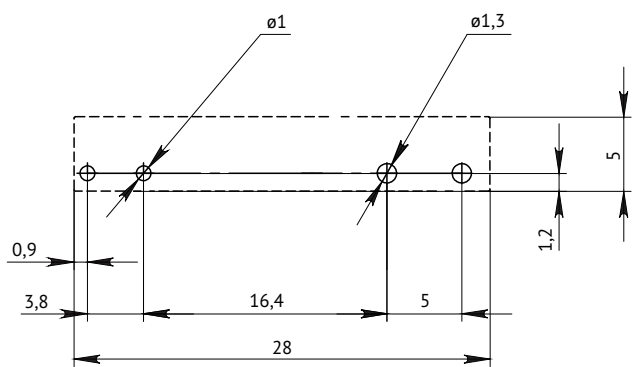
OptiRel G RP34 с CO контактами



OptiRel G RP34 с NO контактами

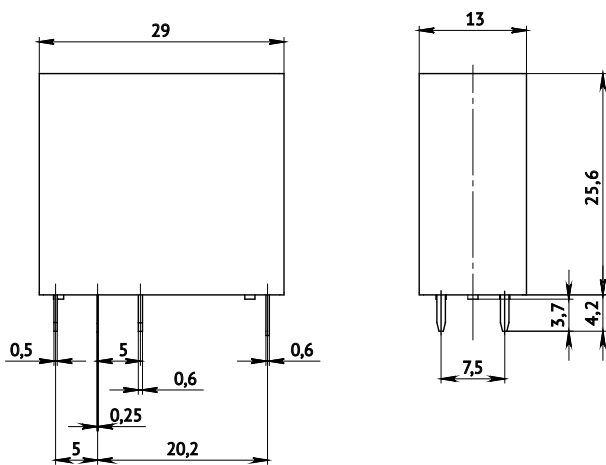


OptiRel G RP34 с CO контактами для монтажа на печатную плату

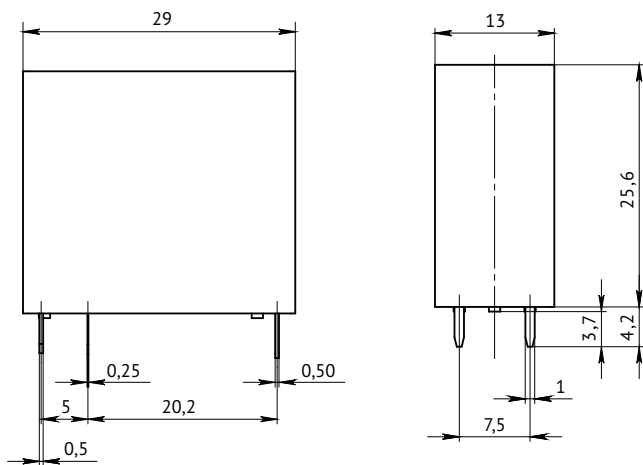


OptiRel G RP34 с NO контактами для монтажа на печатную плату

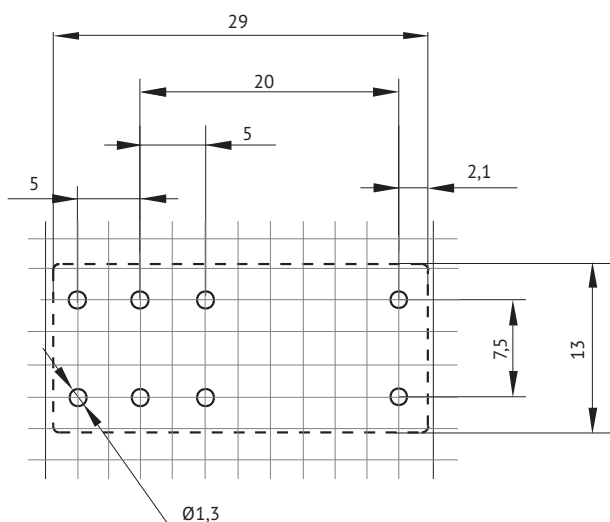
OptiRel G RP40



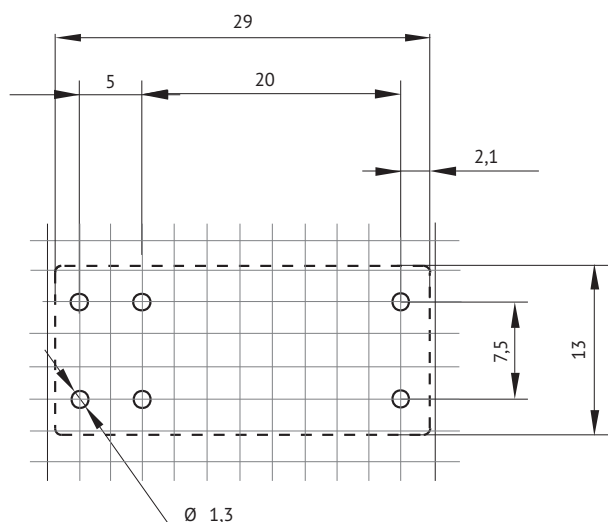
OptiRel G RP40-52 и OptiRel G RP40-61 с CO контактами



OptiRel G RP40-52 и OptiRel G RP40-61 с NO контактами

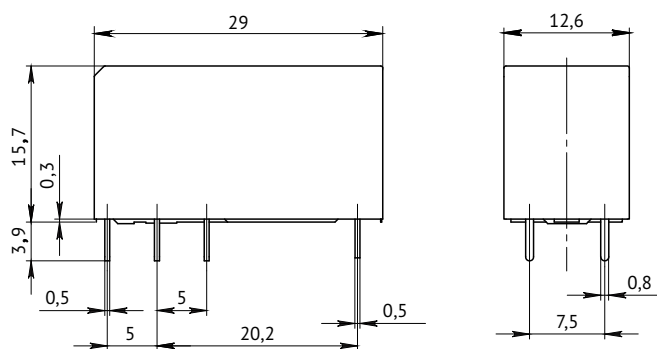


Реле OptiRel G RP40-52 и OptiRel G RP40-61 с CO контактами для монтажа на печатную плату

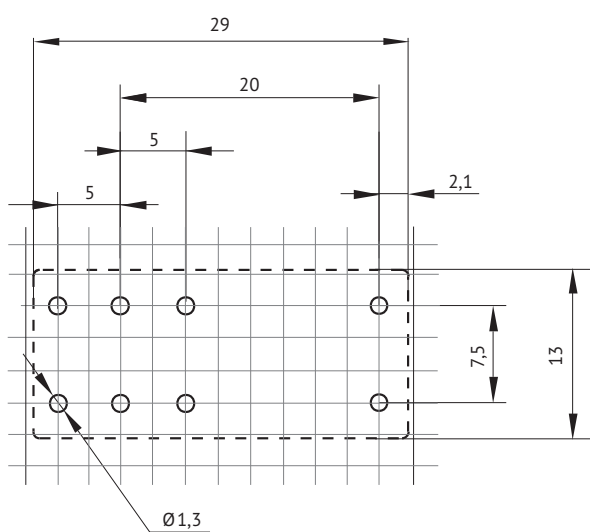


Реле OptiRel G RP40-52 и OptiRel G RP40-61 с NO контактами для монтажа на печатную плату

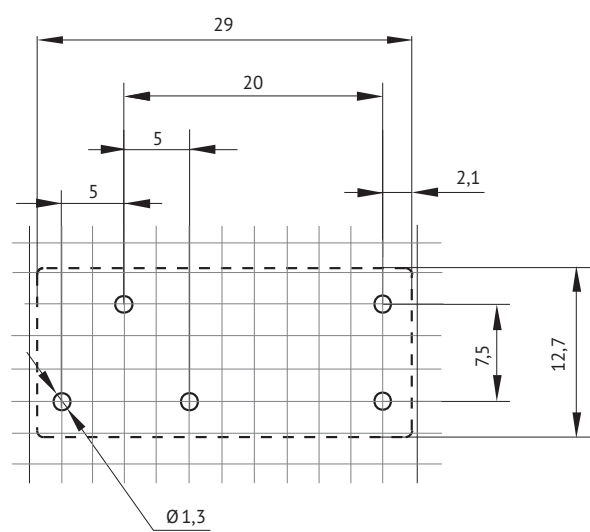
OptiRel G RP41



OptiRel G RP41 с CO контактами

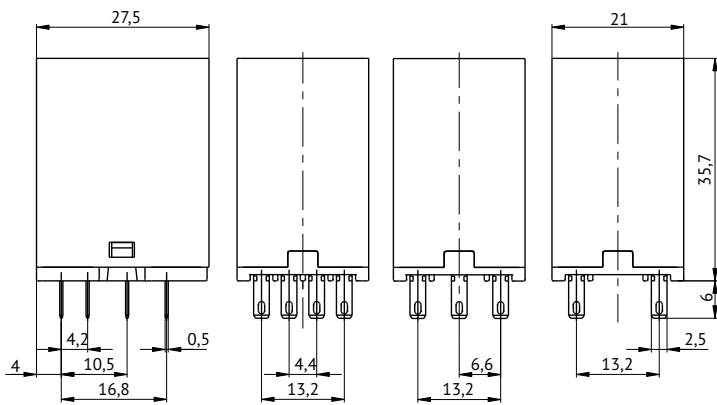


OptiRel G RP41-52 для монтажа на печатную плату

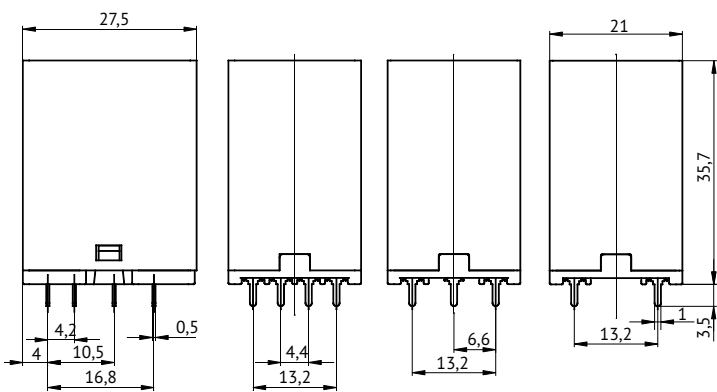


OptiRel G RP41-51 для монтажа на печатную плату

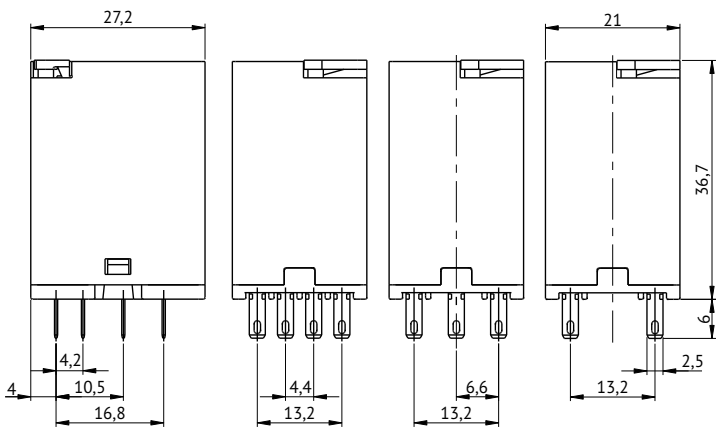
OptiRel G RP55



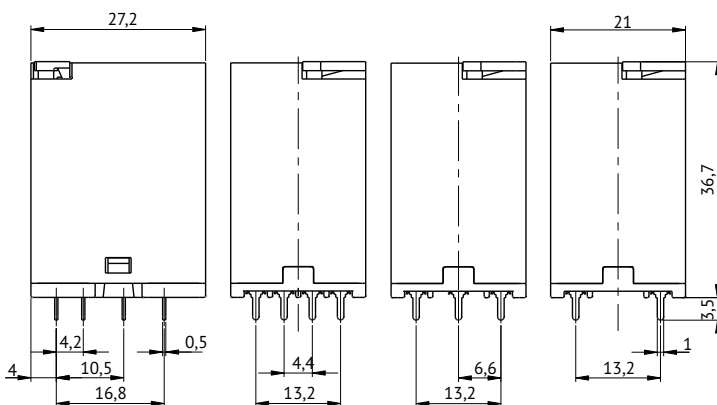
OptiRel G RP55-3X



OptiRel G RP55-1X для монтажа на печатную плату

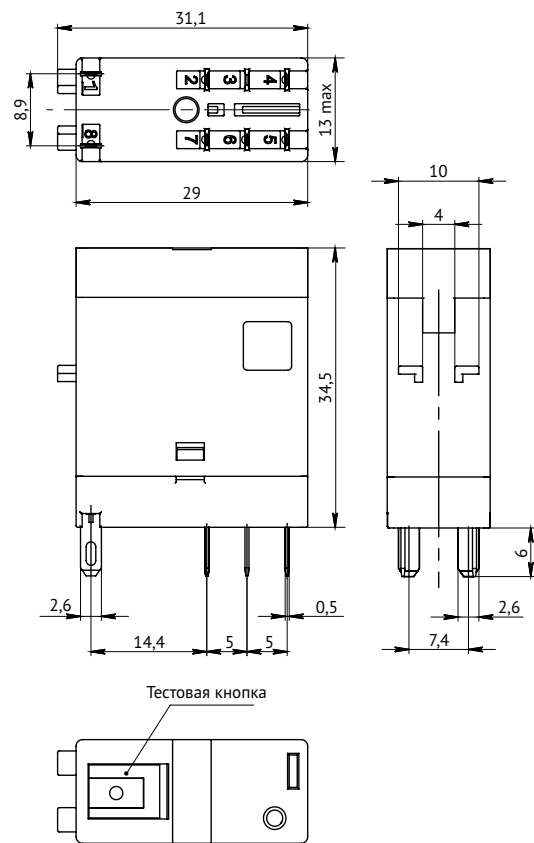


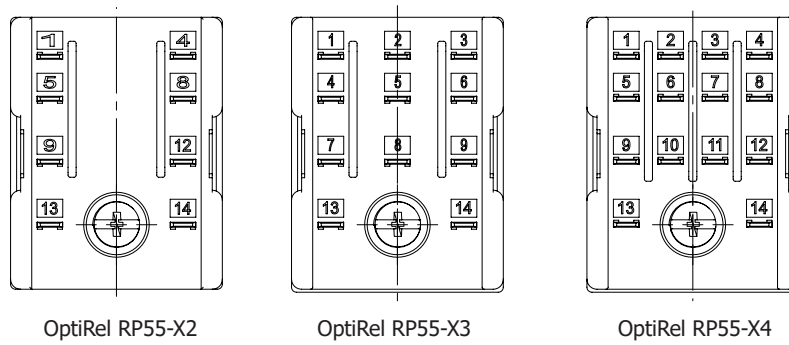
OptiRel G RP55-3X с кнопкой тест



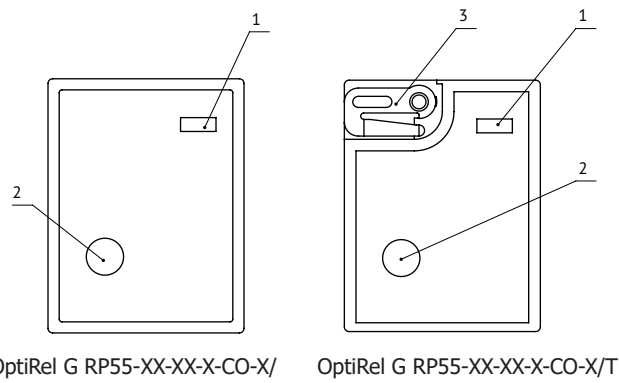
OptiRel G RP55-1X для монтажа на печатную плату с кнопкой тест

OptiRel G RP46

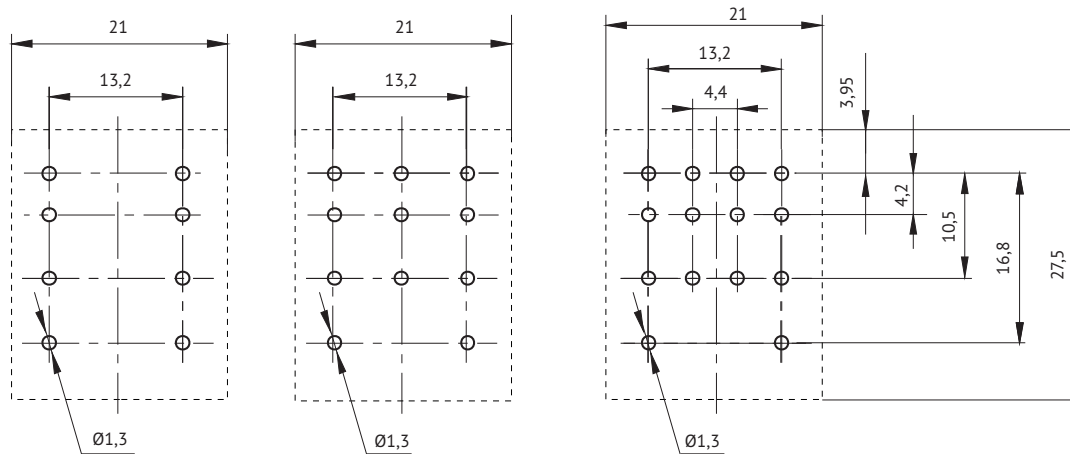




Реле OptiRel G RP55 вид снизу



Реле OptiRel G RP55 вид сверху



OptiRel G RP55 для монтажа на печатную плату

OptiRel G RR Розетки для реле



Розетки для реле серии OptiRel G RR93, OptiRel G RR94, OptiRel G RR95, OptiRel G RR97 с креплением на DIN- рейку и печатную плату позволяют сделать монтаж промежуточных реле удобным и быстрым.

Структура условного обозначения

OptiRel RR 94 - 9 2 - 230 U - 10 - V

1
2
3
4
5
6
7
8
9

①	Наименование продуктовой линейки	OptiRel G				
②	Наименование типа изделия	RR - Розетки для реле				
③	Серия	93	94	95	97	
④	Типоисполнение	0	1	5	7	8 9
⑤	Число групп контактов главной цепи	1	2	3	4	
⑥	Номинальное напряжение питания, В	12-24	6-24	48-60	110-125	220-240 230*
⑦	Род тока цепи питания	D - постоянный ток DC		U - универсальное AC/DC	(пусто) - переменный ток AC	
⑧	Номинальный ток главной цепи	6	7	10	12	
⑨	Тип зажимов внешних проводников	P - пружинный; V - винтовой; (пусто) - монтаж на плату/зажимы отсутствуют				

* Для розеток всех серий, кроме OptiRel G RR93 значение указывается 230, реальное напряжение питания зависит от встраиваемого промежуточного реле.

Преимущества серии

Индикатор наличия питания в розетке для реле серии OptiRel G RR93



Универсальный шлиц, возможность использования отвертки с крестообразным и прямым шлицем



Наличие винтовых и быстрозажимных клемм















Возможность установки в розетку на печатную плату и розетку с креплением на DIN-рейку



Исполнение в различных корпусах



Артикулы

Внешний вид	Наименование	Артикул
	Розетка для реле OptiRel G RR93-01-12-24U-6-V	281155
	Розетка для реле OptiRel G RR93-01-48-60U-6-V	281156
	Розетка для реле OptiRel G RR93-01-6-24D-6-V	281157
	Розетка для реле OptiRel G RR93-01-110-125U-6-V	281161
	Розетка для реле OptiRel G RR93-01-220-240U-6-V	281162
	Розетка для реле OptiRel G RR93-51-12-24U-P	281158
	Розетка для реле OptiRel G RR93-51-48-60U-6-P	281159
	Розетка для реле OptiRel G RR93-51-6-24D-6-P	281160
	Розетка для реле OptiRel G RR93-51-220-240U-6-P	281163
	Розетка для реле OptiRel G RR94-92-230-12-V	281164
	Розетка для реле OptiRel G RR94-93-230-10-V	281165
	Розетка для реле OptiRel G RR94-94-230-7-V	281166
	Розетка для реле OptiRel G RR94-12-230-7	281167
	Розетка для реле OptiRel G RR94-14-230-7	281168
	Розетка для реле OptiRel G RR94-54-230-7-P	281169
	Розетка для реле OptiRel G RR94-72-230-7-V	281170
	Розетка для реле OptiRel G RR94-74-230-7-V	281171
	Розетка для реле OptiRel G RR94-82-230-7-V	281172
	Розетка для реле OptiRel G RR95-02-230-10-V	281173
	Розетка для реле OptiRel G RR95-12-230-10	281174
	Розетка для реле OptiRel G RR95-52-230-10-P	281175
	Розетка для реле OptiRel G RR95-82-230-10-V	281176
	Розетка для реле OptiRel G RR97-72-230-10-V	281177

Технические характеристики

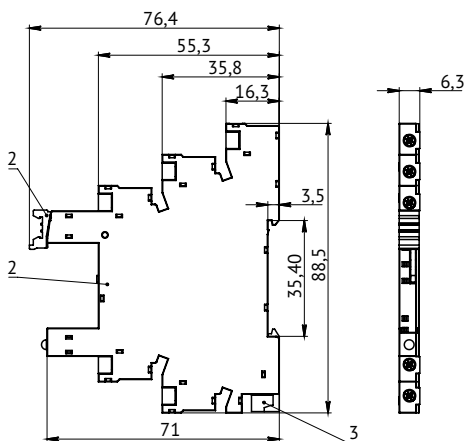
Серия	OptiRel G RR93	OptiRel G RR94	OptiRel G RR95	OptiRel G RR97
Номинальный ток главной цепи, А	6	7; 10*; 12**	10	10
Номинальное напряжение главной цепи, В	250	250	230	230
Напряжение питания	6-24 В AC/DC 6-24 В DC 12-24 В AC/DC 48-60 В AC/DC 110-125 В AC/DC 220-240 В AC/DC	5-230 AC/DC	5-230 AC/DC	5-230 AC/DC
Максимальный размер провода, одножильного и многожильного, мм ²	для розеток с винтовым зажимом 1x2,5 для розеток с пружинным зажимом 1x1,5	OptiRel G RR94-8X 1x4 OptiRel G RR94-0X 2x2,5 OptiRel G RR94-7X 2x1,5 OptiRel G RR94-54 2x1,5	1x4 2x2,5	1x2,5 2x1,5
Момент затягивания винта Н•м	0,5	0,6	0,6	1
Длина зачистки кабеля, мм	8÷10	7	7	7
Электрическая прочность изоляция между выводами присоединения цепи управления и главной цепи, кВ	4	2	5	4
Категория защиты по ГОСТ 14254	IP20	IP20	IP20	IP10

* Только для OptiRel G RR 94-03-250U-10-V.

** Только для OptiRel G RR 94-02-250U-12-V.

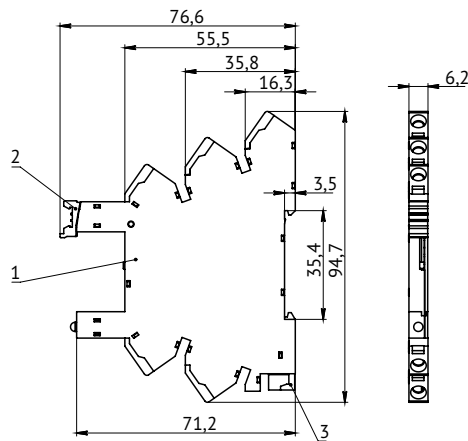
Габаритные размеры (мм)

OptiRel G RR93



1 – корпус; 2 – фиксатор; 3 – защелка

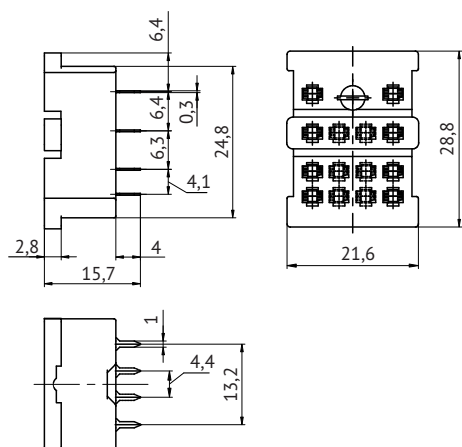
Розетка с винтовым зажимом OptiRel G RR93-01



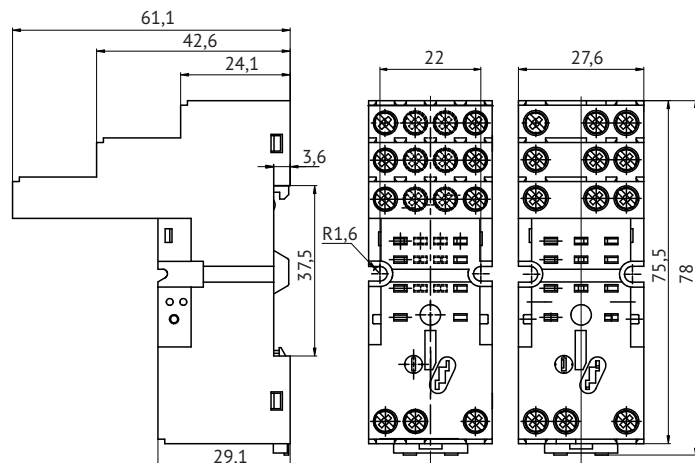
1 – корпус; 2 – фиксатор; 3 – защелка

Розетка с пружинным зажимом OptiRel G RR93-51

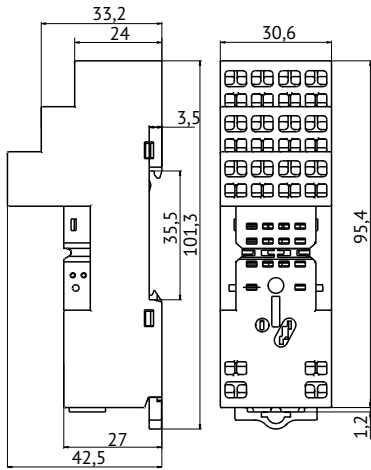
OptiRel G RR94



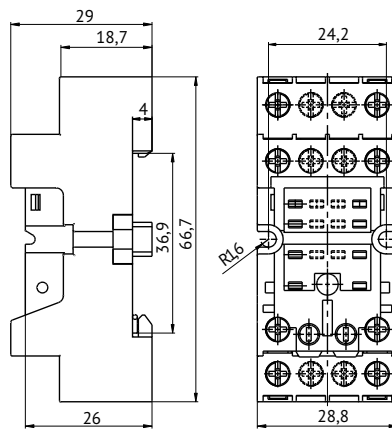
OptiRel G RR94-1X



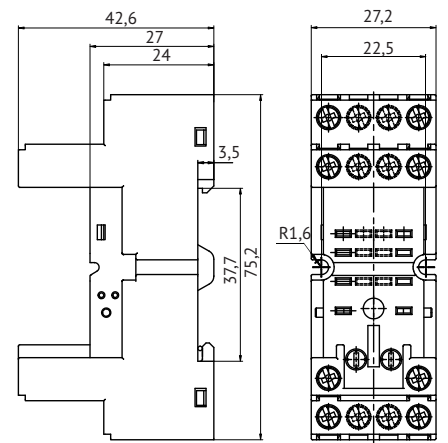
OptiRel G RR94-9X



OptiRel G RR94-5X

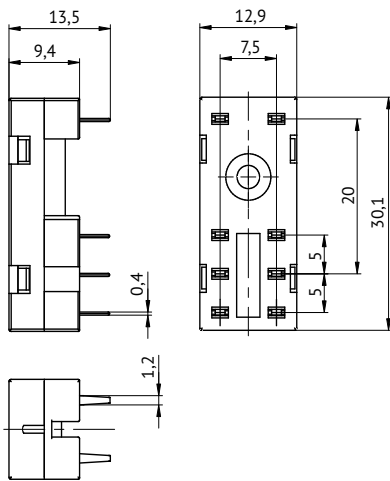


OptiRel G RR94-7X

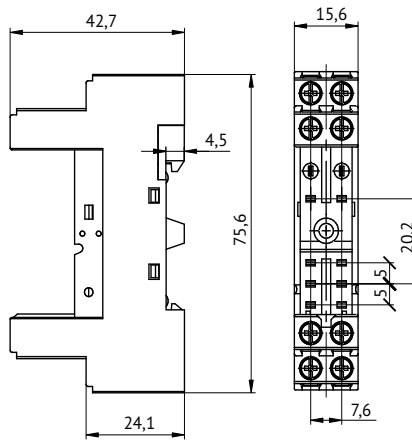


OptiRel G RR94-8X

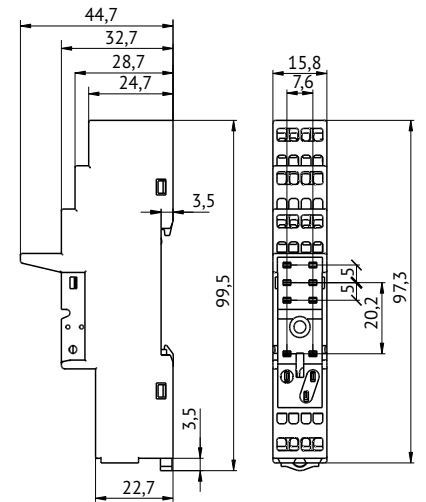
OptiRel G RR95



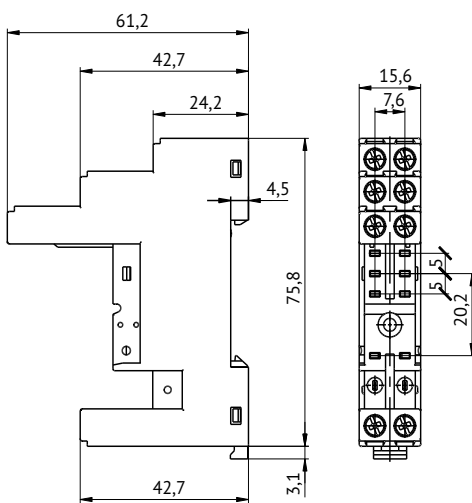
OptiRel G RR95-12



OptiRel G RR95-82

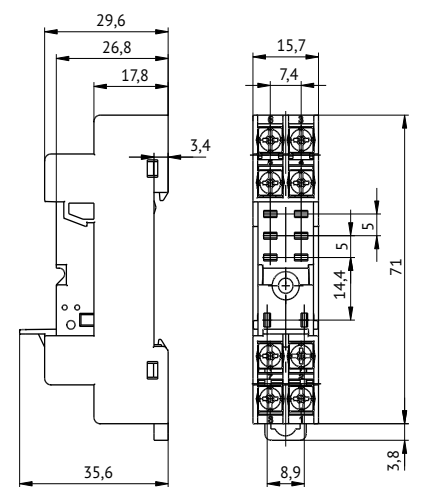


OptiRel G RR95-52



OptiRel G RR95-02

OptiRel G RR97



OptiRel G RR 97-72-230-10-V

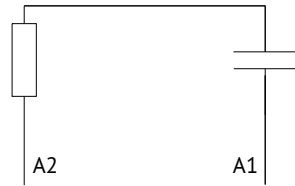
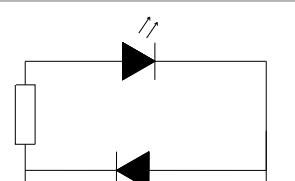

OptiRel G Модули и аксессуары для реле

Модули и аксессуары для реле серии OptiRel G предназначены для дополнительной фиксации промежуточного реле в розетке, а также индикации питания и подавления импульсов напряжения, возникающих при коммутации.

Артикулы

Внешний вид	Наименование	Артикул
	Пластиковый разделитель групп реле OptiRel G 93-01	281152
	Шинка 20 - полюсная для розеток OptiRel G 93-20	281153
	Маркировочная пластина для реле OptiRel G 93-64	281154
	Дополнительный модуль для реле OptiRel G RC-6-24U	281178
	Дополнительный модуль для реле OptiRel G RC-28-60U	281179
	Дополнительный модуль для реле OptiRel G DI-6-24D	281180
	Дополнительный модуль для реле OptiRel G DI-28-60D	281181
	Фиксатор реле OptiRel G 41-H1	281183
	Фиксатор реле OptiRel G 40-H3	281184
	Фиксатор реле OptiRel G 41-H7	281187
	Фиксатор реле OptiRel G 40-H8	281188
	Фиксатор реле OptiRel G 55-H1	313728
	Фиксатор реле OptiRel G 55-H5	281191
	Фиксатор реле OptiRel G 55-H4	281190
	Фиксатор реле OptiRel G 41-H4	281185
	Фиксатор реле OptiRel G 40-H6	281186
	Фиксатор реле OptiRel G 46-H1	281182

Совместимость модулей

Наименование модуля	Напряжение питания АС/DC, В	Принципиальная электрическая схема	Модели совместимых розеток
OptiRel G RC-6-24U	6-24		OptiRel G RR95-82 OptiRel G RR95-02 OptiRel G RR95-52 OptiRel G RR94-8X OptiRel G RR94-9X OptiRel G RR94-7X OptiRel G RR94-5X
OptiRel G RC-28-60U	28-60		
OptiRel G DI-6-24D	6-24		
OptiRel G DI-28-60D	28-60		

Совместимость фиксаторов

Тип реле	Тип розетки	Тип фиксатора
OptiRel G RP55-32	OptiRel G RR94-82 OptiRel G RR94-92 OptiRel G RR94-72	OptiRel 55-H4 OptiRel 55-H5
OptiRel G RP55-33	OptiRel G RR94-93	OptiRel 55-H4 OptiRel 55-H5
OptiRel G RP55-34	OptiRel G RR94-84 OptiRel G RR94-94 OptiRel G RR94-74 OptiRel G RR94-54	OptiRel 55-H5 OptiRel 55-H4
OptiRel G RP41-51 OptiRel G RP41-52	OptiRel G RR95-12	OptiRel 41-H1
	OptiRel G RR95-82	OptiRel 41-H4 OptiRel 41-H7
	OptiRel G RR95-02	OptiRel 41-H4 OptiRel 41-H7
	OptiRel G RR95-52	OptiRel 41-H4 OptiRel 41-H7
OptiRel G RP40-52 OptiRel G RP40-61	OptiRel G RR95-12	OptiRel 40-H3 OptiRel 40-H8
	OptiRel G RR95-82	OptiRel 40-H6 OptiRel 40-H8
	OptiRel G RR95-02	OptiRel 40-H6 OptiRel 40-H8
	OptiRel G RR95-52	OptiRel 40-H6 OptiRel 40-H8




OptiRel C Модульные реле контроля и защиты



Помогут построить надежную систему защиты электроустановок по различным качественным электрическим параметрам, а также организовать всевозможные способы управления конечным устройством.

Ассортимент представлен следующими видами: реле импульсное, реле времени, реле контроля тока, реле контроля напряжения, реле контроля фаз, реле защиты двигателя.

Руководство по выбору

Тип реле	Реле импульсное		Реле контроля тока
Наименование изделия	OptiRel C RI-41	OptiRel C RI-42	OptiRel C RC-51
Внешний вид			
Номинальное напряжение питания Уп: - переменного тока, В; - постоянного тока, В.	12-240 12-240		24-240 24
Контролируемое напряжение АС, В	-		-
Временные диапазоны	-		-
Диапазон измеряемого тока АС, А	-		OptiRel C RC-51-0,5 0,05-0,5 OptiRel C RC-51-1 0,1-1 OptiRel C RC-51-2 0,2-2 OptiRel C RC-51-5 0,5-5 OptiRel C RC-51-16 1,6-16
Номинальная частота переменного тока, Гц	50-60		50
Контактная группа	1 CO	2 CO	1 CO
Материал контактов	AgSnO ₂		AgNi
Номинальное напряжение главной цепи, В: - для переменного тока частоты 50 Гц; - для постоянного тока.	250 24		250 24
Номинальный ток главной цепи, А: - 250 В переменного тока частоты 50Гц; - 24 В постоянного тока.	16 16		8 8
Максимальное коммутируемое напряжение, В: - для переменного тока частоты 50 Гц; - для постоянного тока.	250 30		250 24
Максимальная коммутируемая мощность ВА/ Вт	4000 /384		2000/240
Степень защиты по ГОСТ 14254: - со стороны лицевой панели; - со стороны клемм.	IP40 IP20		IP40 IP10
Габаритные размеры, мм	90x17,6x64		90x17,6x64

Структура условного обозначения

OptiRel C RC - 51 - 5







①

②







③




④

①	Наименование продуктовой линейки	OptiRel C				
②	Наименование типа изделия	RI - реле импульсное, RC - реле контроля тока, RM - реле защиты двигателя, RV - реле контроля напряжения, RT - реле времени				
③	Типоисполнение	41, 42, 57, 33, 51, 17, 91, 93, 43				
④	Диапазон контролируемого тока (в зависимости от типоисполнения реле тока)	0,5	1	2	5	16

	Реле контроля напряжения и фаз			Реле времени		Реле защиты двигателя
	OptiRel C RV-33	OptiRel C RV-43	OptiRel C RV-57	OptiRel C RT-91	OptiRel C RT-93	OptiRel C RM-17
						
	48-276 -	24; 230; 400 24	3x400 -	12-240 12-240	12-240 12-240	24-240 24-240
	48-276	3x400	3x400	-	-	-
	-	-	-	0,1с - 10 дней		-
	-	-	-	-	-	-
	50			50-60		50
	1 CO	2 CO	1 CO	1 CO	3 CO	2 CO
	AgNi			AgNi		AgNi
	250 24			250 24		250 24
	16 16	16 16	8 8	16 16	8 8	8 8
	250 24			250 24		250 24
	4000/384	2000/240	2000/240	4000/384	2000/192	2000/192
	IP40 IP20	IP40 IP10	IP40 IP10	IP40 IP20	IP40 IP20	IP40 IP20
	90x17,6x64	90x52x65	90x17,6x64	90x17,6x64		90x17,6x64

Артикулы

Внешний вид	Наименование	Артикул
Реле контроля тока 	OptiRel C RC-51-0,5	281194
	OptiRel C RC-51-1	281195
	OptiRel C RC-51-16	281198
	OptiRel C RC-51-2	281196
	OptiRel C RC-51-5	281197
Реле импульсное 	OptiRel C RI-41	281192
Реле импульсное 	OptiRel C RI-42	281193
Реле защиты двигателя 	OptiRel C RM-17	281201
Реле времени 	OptiRel C RT-91	281199
Реле времени 	OptiRel C RT-93	281200

Внешний вид	Наименование	Артикул
<p>Реле контроля напряжения</p> 	OptiRel C RV-33	281202
<p>Реле контроля напряжения</p> 	OptiRel C RV-43	281204
<p>Реле контроля напряжения</p> 	OptiRel C RV-57	281203

Преимущества серии

Степень защиты IP40



Универсальный шлиц, возможность использования отвертки с крестообразным и прямым шлицем

Наличие индицирующих светодиодов для отображения рабочего состояния



Возможность установки на DIN-рейку

Температура эксплуатации от минус 20 до плюс 55°C



Использование пластика не поддерживающего горение

Реле контроля тока OptiRel C RC

Все компоненты цепи, начиная от обычного проводника, и заканчивая потребителями нагрузки со сложной конструкцией, рассчитаны на допустимый максимальный ток. Превышение этой величины приводит к пробое изоляции, либо нарушению целостности проводов из-за расплавления жил, а также межвитковому замыканию обмотки двигателя, перегрузке трансформатора. Все эти факторы являются аварийными режимами эксплуатации, ведущими к неисправностям и выходу из строя сети питания.

Для обеспечения надежной защиты агрегатов, трансформаторов, приводов электродвигателей применяется релейная защита, включающая в себя один из основных элементов в виде реле тока, которое предотвращает эксплуатацию электрооборудования в аварийном режиме.

Реле контроля тока OptiRel C RC-51



Реле контроля тока OptiRel C RC применяется для защиты электрических приборов в случае отклонения тока в защищаемой цепи от установленного значения. Имеет широкий диапазон по измеряемому диапазону тока.

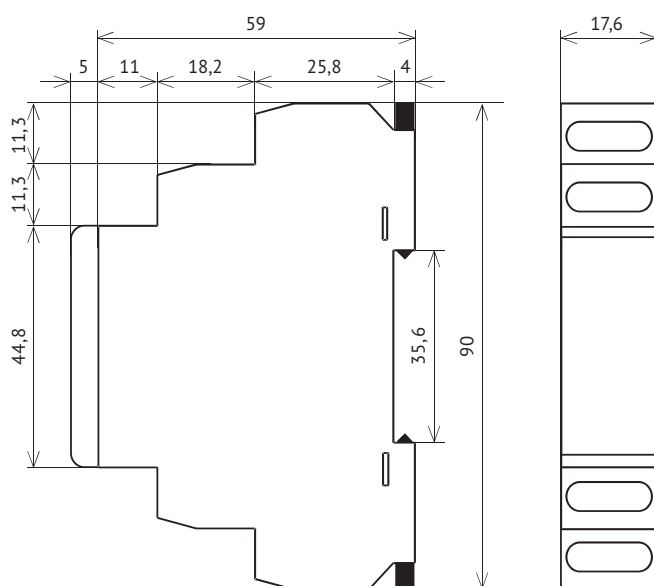
Наименование	Диапазон установки
OptiRel C RC-51-0,5	0,05-0,5
OptiRel C RC-51-1	0,1-1
OptiRel C RC-51-2	0,2-2
OptiRel C RC-51-5	0,5-5
OptiRel C RC-51-16	1,6-16

Технические характеристики

Параметр	Значение	
Входная цепь		
Номинальное напряжение питания U_n - переменного тока, В; - постоянного тока, В.	24-240 24	
Номинальная частота переменного тока, Гц	50	
Допустимое напряжение питания	-15%; +10%	
Потребляемая мощность, не более, ВА	1,6	
Измерительная цепь В1-В2		
Номинальный ток, А	OptiRel C RC-51-0,5	0,5
	OptiRel C RC-51-1	1
	OptiRel C RC-51-2	2
	OptiRel C RC-51-5	5
	OptiRel C RC-51-16	16
Диапазон измеряемого тока AC, А	OptiRel C RC-51-0,5	0,05-0,5
	OptiRel C RC-51-1	0,1-1
	OptiRel C RC-51-2	0,2-2
	OptiRel C RC-51-5	0,5-5
	OptiRel C RC-51-16	1,6-16
Пиковая перегрузка, менее 1с, А	100	
Установка величины тока	потенциометром	
Настраиваемая временная задержка t, с	0,5-10	
Точность настройки (механическая), %	5	
Точность повторения, менее, %	1	
Допуск значений установки: - для диапазона измерений 0,05-0,5, не более, %; - для остальных диапазонов измерений, %.	10 5	
Гистерезис, %	5	
Характеристики контактов		
Контактная группа	1 CO	
Материал контактов	AgNi	

Параметр	Значение
Номинальное напряжение главной цепи, В: - для переменного тока частоты 50 Гц; - для постоянного тока.	250 24
Номинальный ток главной цепи, А: - 250 В переменного тока частоты 50Гц; - 24 В постоянного тока.	8 8
Максимальное коммутируемое напряжение, В: - для переменного тока частоты 50 Гц; - для постоянного тока.	250 30
Пиковый ток, менее 3с, А	10 А
Максимальная коммутируемая мощность	2000 ВА / 240 Вт
Механическая долговечность, циклов	3x10 ⁷
Электрическая долговечность при номинальной нагрузке АС-1, циклов	1x10 ⁵
Общие параметры	
Степень загрязнения в соответствии с ГОСТ IEC 60730-1	2
Категория перенапряжения в соответствии с ГОСТ IEC 60730-1	3
Электрическая прочность изоляции между клеммами питания и исполнительными клеммами реле, кВ	4
Максимальное сечение провода, одножильного и многожильного, мм ²	1x4
	2x1,5
Рабочее положение в пространстве	произвольное
Режим работы	круглосуточный
Степень защиты по ГОСТ 14254: - со стороны лицевой панели; - со стороны клемм.	IP40
	IP10
Габаритные размеры, мм	90x17,6x64
Вес, кг	0,072

Габаритные размеры (мм)



Реле импульсное OptiRel C RI

Импульсное реле необходимо для подачи, остановки тока в цепи, на определенном ее участке с возможностью управления подключением из различных мест. С помощью импульсного реле можно организовать управление цепями освещения, защиту операторов тех случаях, когда доступ непосредственно к управляемым цепям связан с действием опасных внешних факторов на человека, ограничение энергопотребления совместно с установкой таймера.

Реле импульсное OptiRel C RI-41, OptiRel C RI-42



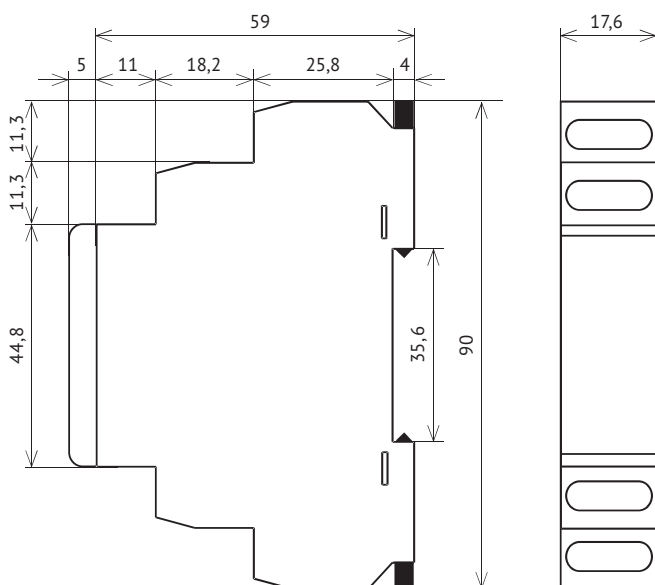
Импульсное реле OptiRel C RI-41 и OptiRel C RI-42 применяется для организации различных схем управления освещением, а также для удаленной активации/деактивации исполнительного устройства.

Технические характеристики

Параметр		Значение
Входная цепь		
Номинальное напряжение питания U_n :		12-240
- переменного тока, В;		
- постоянного тока, В.		12-240
Номинальная частота переменного тока, Гц		50-60
Допустимое напряжение питания,		-15%:+10%
Потребляемая мощность, ВА/Вт	OptiRel C RI-41	0,17-3/0,1-1,2
	OptiRel C RI-42	0,17-12/0,11-1,9
Цепь управления ВКЛ/ОТКЛ		
Клеммы управления		A2- ВКЛ/ОТКЛ
Номинальное напряжение управляющего сигнала:		12-240
- переменного тока, В		
- постоянного тока, В		12-240
Мощность управляющего входа, ВА/Вт		0,025-0,2/0,1-0,7
Подключение светодиодов		Нет
Минимальная длительность управляющего импульса, мс		25
Максимальная длительность управляющего импульса, мс		Не ограничено
Характеристики контактов		
Контактная группа	OptiRel C RI-41	1 CO
	OptiRel C RI-42	2 CO
Материал контактов		AgSnO ₂
Номинальное напряжение главной цепи, В:		250 24
- для переменного тока частоты 50 Гц;		
- для постоянного тока.		
Номинальный ток главной цепи, А:		16 16
- 250 В переменного тока частоты 50Гц;		
- 24 В постоянного тока.		
Максимальное коммутируемое напряжение, В:		250 30
- для переменного тока частоты 50 Гц;		
- для постоянного тока.		
Пиковый ток, менее 3с, А		30
Максимальная коммутируемая мощность		4000 ВА / 384 Вт
Механическая долговечность, циклов		3x10 ⁷

Параметр		Значение
Электрическая долговечность при номинальной нагрузке АС-1, циклов		7x10 ⁴
Общие параметры		
Степень загрязнения		2
Категория перенапряжения		III
Электрическая прочность изоляции между клеммами питания и исполнительными клеммами реле, кВ		4
Максимальное сечение провода, одножильного и многожильного, мм ²		1x2,5
		2x1,5
Рабочее положение в пространстве		произвольное
Режим работы		круглосуточный
Степень защиты по ГОСТ 14254: - со стороны лицевой панели; - со стороны клемм.		IP40 IP20
Габаритные размеры, мм		90x17,6x64
Вес, кг	OptiRel C RI-41	0,062
	OptiRel C RI-42	0,089

Габаритные размеры (мм)



Реле защиты двигателя OptiRel C RM

Реле защиты двигателя осуществляет контроль температуры обмотки электродвигателя посредством получения сигнала с вмонтированного в обмотку двигателя РТС-термистора. Когда обмотка нагревается до критической температуры, сопротивление РТС-термистора возрастает, контакты реле размыкаются, и остаются разомкнутыми, пока обмотка не остынет до заданной температуры. Это необходимо тогда, когда невозможно по току точно определить температуру электродвигателя, особенно актуален такой тип защиты для двигателей с продолжительным запуском и при работе с частотным преобразователем.

Реле защиты двигателя OptiRel C RM-17



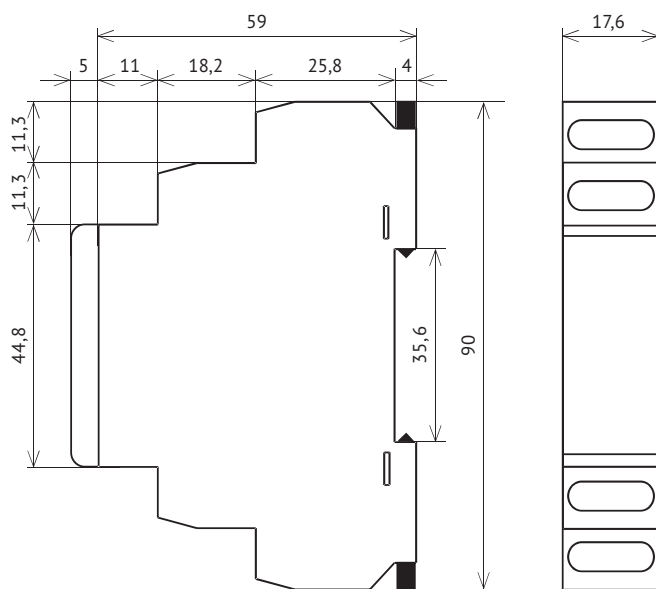
Реле защиты двигателя OptiRel C RM-17 предназначено для защиты электродвигателей от перегрева при затяжных пусках или остановках, снижении напряжения в сети, перенапряжения или чрезмерной частоте включения, загрязнения каналов охлаждения обмоток и т.д.

Технические характеристики

Параметр	Значение
Входная цепь	
Номинальное напряжение питания AC/DC Un, В	24-240
Номинальная частота переменного тока, Гц	50
Допустимое напряжение питания,	-15%; +10%
Потребляемая мощность, не более, ВА	2
Измерительная цепь Та-Тб	
Сопротивление нагретого сенсора (выключение реле), кОм	0,05-1,5
Сопротивление охлажденного сенсора (включение реле), кОм	1,8
Минимальное сопротивление сенсора в холодном состоянии, Ом	50
Максимальное сопротивление сенсора в холодном состоянии, кОм	1,5
Характеристики контактов	
Контактная группа	2 CO
Материал контактов	AgNi
Номинальное напряжение главной цепи, В: - для переменного тока частоты 50 Гц; - для постоянного тока.	250 24
Номинальный ток главной цепи, А: - 250 В переменного тока частоты 50Гц; - 24 В постоянного тока.	8 8
Максимальное коммутируемое напряжение, В: - для переменного тока частоты 50 Гц; - для постоянного тока.	250 24
Пиковый ток, менее 3с, А	10 А
Максимальная коммутируемая мощность	2000 ВА / 192 Вт
Механическая долговечность, циклов	3x10 ⁷
Электрическая долговечность при номинальной нагрузке AC-1, циклов	1x10 ⁵
Общие параметры	
Степень загрязнения в соответствии с ГОСТ IEC 60730-1	2

Параметр	Значение
Категория перенапряжения в соответствии с ГОСТ IEC 60730-1	3
Электрическая прочность изоляции между клеммами питания и исполнительными клеммами реле, кВ	4
Максимальное сечение провода, одножильного и многожильного, мм ²	1x2,5
	2x1,5
Рабочее положение в пространстве	произвольное
Режим работы	круглосуточный
Степень защиты по ГОСТ 14254: - со стороны лицевой панели; - со стороны клемм.	IP40 IP20
Габаритные размеры, мм	90x17,6x64
Вес, кг	0,083

Габаритные размеры (мм)



Реле времени OptiRel C RT

Реле времени предназначено для формирования нормируемых временных задержек при работе каких-либо устройств. Такие логические элементы позволяют выстраивать определенную последовательность в переключениях и срабатывании приборов. Благодаря отложенной подаче напряжения производится автоматическое управление выдаваемыми с реле времени сигналами. Реле времени устанавливают в цепях защит в качестве промежуточного элемента для обеспечения селективности, построения ступеней, сценарных переходов и т.д.

Реле времени OptiRel C RT-91, OptiRel C RT-93



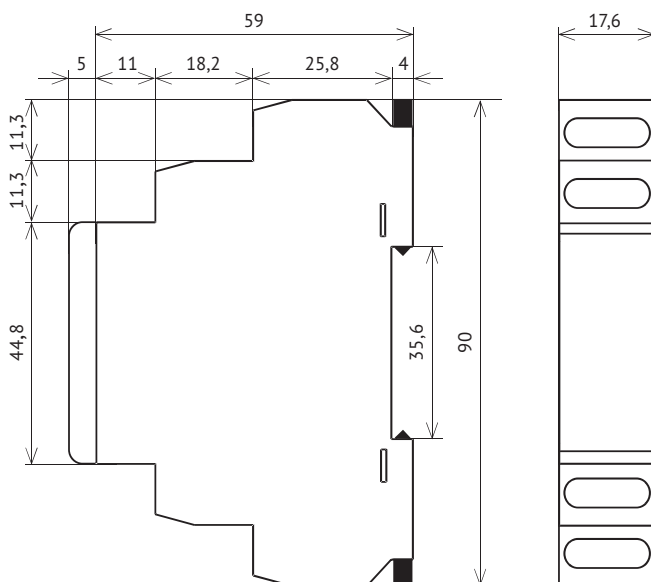
Реле времени OptiRel C RT-93 и OptiRel C RT-91 предназначено для организации коммутации электрических цепей с установленным временным интервалом. Диапазон времени позволяет настроить время срабатывания исполнительного реле от 0,1 секунды до 10 дней.

Технические характеристики

Параметр		Значение
Входная цепь		
Номинальное напряжение питания: - переменного тока, В; - постоянного тока, В.		12-240 12-240
Номинальная частота переменного тока, Гц		50-60
Допустимое напряжение питания		-15%:+10%
Потребляемая мощность, ВА/Вт	OptiRel C RT-91	0,7-3/0,5-1,7
	OptiRel C RT-93	0,7-3/0,5-1,7
Цепь управления		
Клеммы управления		A1-S
Номинальное напряжение управляющего сигнала: - переменного тока, В; - постоянного тока, В.		12-240 12-240
Мощность управляющего входа, ВА/Вт		0,025-0,2/0,1-0,7
Подключение светодиодов		Нет
Минимальная длительность управляющего импульса, мс		25
Максимальная длительность управляющего импульса, мс		Не ограничено
Период восстановления, не более, мс		250
Количество функций		10
Временные диапазоны		0,1с-10 дней
Отклонение времени при механической настройке, %		5
Точность повторения(стабильность настроенного параметра), %		0,2
Температурный коэффициент (нормальное значение при 20 °С)		0,01%/°С
Характеристики контактов		
Контактная группа	OptiRel C RT-91	1 CO
	OptiRel C RT-93	3 CO
Материал контактов		AgNi
Номинальное напряжение главной цепи, В: - для переменного тока частоты 50 Гц; - для постоянного тока.		250 24

Параметр		Значение
Номинальный ток главной цепи, А: - 250 В переменного тока частоты 50 Гц; - 24 В постоянного тока.	OptiRel C RT-91	16 16
	OptiRel C RT-93	8 8
Максимальное коммутируемое напряжение, В: - для переменного тока частоты 50 Гц; - для постоянного тока.		250 24
Пиковый ток, менее 3с, А	OptiRel C RT-91	30
	OptiRel C RT-93	10
Максимальная коммутируемая мощность, ВА/Вт	OptiRel C RT-91	4000/384
	OptiRel C RT-93	2000/192
Механическая долговечность, циклов		3x10 ⁷
Электрическая долговечность при номинальной нагрузке AC-1, циклов		7x10 ⁴
Общие параметры		
Степень загрязнения в соответствии с ГОСТ IEC 60730-1		2
Категория перенапряжения в соответствии с ГОСТ IEC 60730-1		III
Электрическая прочность изоляции между клеммами питания и исполнительными клеммами реле, кВ		4
Максимальное сечение провода, одножильного и многожильного, мм ²		1x2,5
		2x1,5
Рабочее положение в пространстве		произвольное
Режим работы		круглосуточный
Степень защиты по ГОСТ 14254: - со стороны лицевой панели; - со стороны клемм.		IP40 IP20
	Габаритные размеры, мм	
Вес, кг	OptiRel C RT-91	0,064
	OptiRel C RT-93	0,089

Габаритные размеры (мм)



Реле контроля напряжения OptiRel C RV

Реле контроля напряжения непрерывно контролирует уровень напряжения однофазной или трехфазной сети. Защищает подключенное электрооборудование как от пониженного, так и от повышенного напряжения, отключая питание в случае когда напряжение принимает недопустимое значение. Верхнее и нижнее значение задаются пользователем с помощью потенциометров на лицевой панели модуля.

При восстановлении уровня напряжения в сети к допустимому, реле вновь включается. Данное реле контроля напряжения может защитить бытовую и промышленную технику от преждевременного выхода из строя.

Реле контроля напряжения OptiRel C RV-33



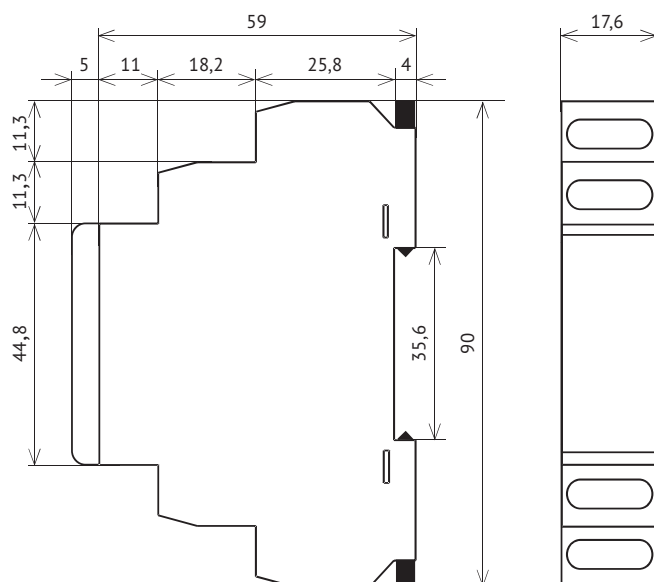
Реле контроля напряжения OptiRel C RV-33 предназначено для контроля напряжения в однофазных цепях переменного тока частоты 50Гц и отключения нагрузки при превышении (понижении) установки по напряжению с регулируемой выдержкой времени. Данное реле предназначено для сети с контролируемым напряжением в диапазоне 48-276 AC, В.

Технические характеристики

Параметр	Значение
Входная цепь	
Номинальное напряжение питания U_n AC, В	48-276
Номинальная частота переменного тока, Гц	50
Потребляемая мощность, не более, ВА	1,6
Измерительная цепь	
Измерительные клеммы	A1-A2
Контролируемое напряжение AC, В	48-276
Максимальное длительное напряжение, в	276
Установка пограничных значений напряжения	потенциометром
Настройки максимального напряжения U_{max} , В	160-276
Настройки минимального напряжения, % от U_{max}	30-90
Настраиваемая временная задержка t , с	0,1-10
Точность настройки (механическая), %	5
Точность повторения, менее, %	1
Допуск значений установки, %.	5
Гистерезис (в зависимости от установленного уровня напряжения), %	2-6
Температурный коэффициент (нормальное значение при 20 °C)	0,1%/°C
Характеристики контактов	
Контактная группа	1 CO
Материал контактов	AgNi
Номинальное напряжение главной цепи, В: - для переменного тока частоты 50 Гц; - для постоянного тока.	250 24
Номинальный ток главной цепи, А: - 250 В переменного тока частоты 50Гц; - 24 В постоянного тока.	16 16
Максимальное коммутируемое напряжение, В: - для переменного тока частоты 50 Гц; - для постоянного тока.	250 24
Пиковый ток, менее 3с, А	30

Параметр	Значение
Максимальная коммутируемая мощность, ВА/Вт	4000/384
Механическая долговечность, циклов	3x10 ⁷
Электрическая долговечность при номинальной нагрузке АС-1, циклов	7x10 ⁴
Общие параметры	
Степень загрязнения в соответствии с ГОСТ IEC 60730-1	2
Категория перенапряжения в соответствии с ГОСТ IEC 60730-1	3
Электрическая прочность изоляции между клеммами питания и исполнительными клеммами реле, кВ	4
Максимальное сечение провода, одножильного и многожильного, мм ²	1x4
	2x1,5
Рабочее положение в пространстве	произвольное
Режим работы	круглосуточный
Степень защиты по ГОСТ 14254: - со стороны лицевой панели; - со стороны клемм.	IP40 IP20
Габаритные размеры, мм	90x17,6x64
Вес, кг	0,072

Габаритные размеры (мм)



Реле контроля напряжения OptiRel C RV-57



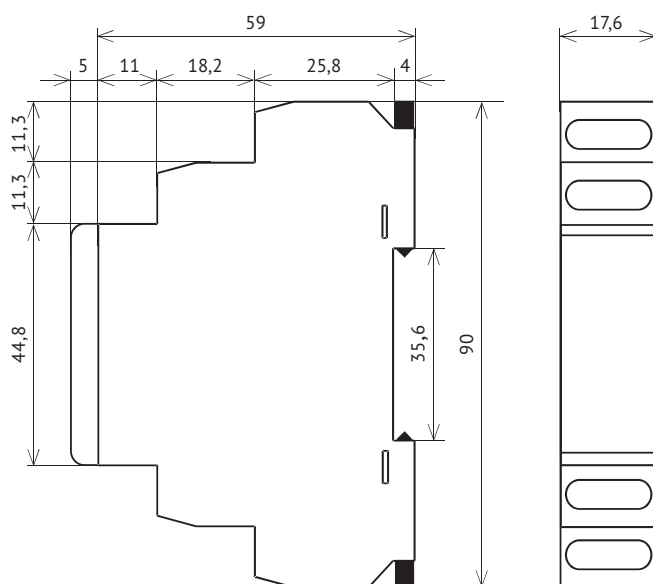
Реле контроля напряжения OptiRel C RV-57 предназначено для контроля напряжения в трехфазных цепях переменного тока частоты 50Гц и отключения нагрузки при превышении (понижении) уставки по напряжению с регулируемой выдержкой времени. Данное реле предназначено для сети с контролируемым напряжением в диапазоне 300-500 AC, В.

Технические характеристики

Параметр	Значение
Входная цепь	
Номинальное напряжение питания U_n AC, В	48-276
Номинальная частота переменного тока, Гц	50
Потребляемая мощность, не более, ВА	1,6
Измерительная цепь	
Измерительные клеммы	A1-A2
Контролируемое напряжение AC, В	48-276
Максимальное длительное напряжение, в	276
Установка пограничных значений напряжения	потенциометром
Настройки максимального напряжения U_{max} , В	160-276
Настройки минимального напряжения, % от U_{max}	30-90
Настраиваемая временная задержка t , с	0,1-10
Точность настройки (механическая), %	5
Точность повторения, менее, %	1
Допуск значений уставки, %.	5
Гистерезис (в зависимости от установленного уровня напряжения), %	2
Температурный коэффициент (нормальное значение при 20 °C)	0,1%/°C
Характеристики контактов	
Контактная группа	1 CO
Материал контактов	AgNi
Номинальное напряжение главной цепи, В: - для переменного тока частоты 50 Гц; - для постоянного тока.	250 24
Номинальный ток главной цепи, А: - 250 В переменного тока частоты 50Гц; - 24 В постоянного тока.	16 16
Максимальное коммутируемое напряжение, В: - для переменного тока частоты 50 Гц; - для постоянного тока.	250 24
Пиковый ток, менее I_c , А	30
Максимальная коммутируемая мощность, ВА/Вт	4000/384
Механическая долговечность, циклов	3×10^7
Электрическая долговечность при номинальной нагрузке AC-1, циклов	7×10^4

Параметр	Значение
Общие параметры	
Степень загрязнения в соответствии с ГОСТ IEC 60730-1	2
Категория перенапряжения в соответствии с ГОСТ IEC 60730-1	3
Электрическая прочность изоляции между клеммами питания и исполнительными клеммами реле, кВ	4
Максимальное сечение провода, одножильного и многожильного, мм ²	1x4
	2x1,5
Рабочее положение в пространстве	произвольное
Режим работы	круглосуточный
Степень защиты по ГОСТ 14254: - со стороны лицевой панели; - со стороны клемм.	IP40 IP20
Габаритные размеры, мм	90x17,6x64
Вес, кг	0,072

Габаритные размеры (мм)



Реле контроля напряжения OptiRel C RV-43



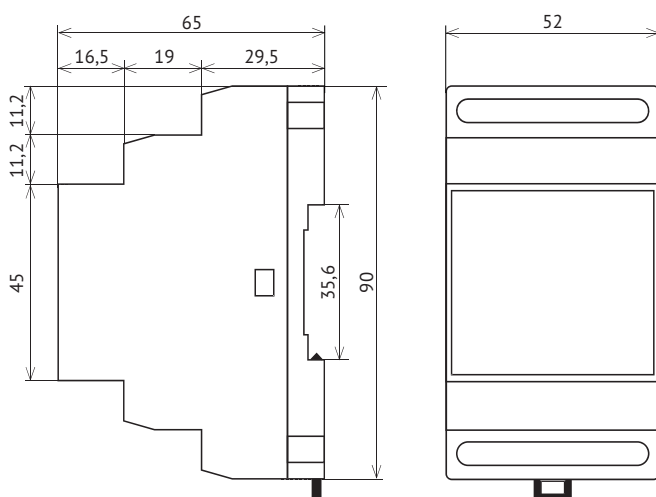
Реле контроля напряжения OptiRel C RV-43 контролирует напряжение, последовательность, асимметрию и выпадение фаз. Данное реле предназначено для сети с контролируемым напряжением в диапазоне 35-500 AC, В.

Технические характеристики

Параметр	Значение
Входная цепь	
Номинальное напряжение питания U_n AC, В	24; 230; 400
Номинальное напряжение питания U_n DC, В	24
Допустимое напряжение питания	-15%; +10%
Номинальная частота переменного тока, Гц	50
Потребляемая мощность, не более, ВА/Вт	5/1,4
Измерительная цепь	
Измерительные клеммы	L1, L2, L3, N
Контролируемое напряжение AC, В	3x400
Максимальное длительное напряжение, D	3x480
Пиковое значение перенапряжения, менее 1мс, В	3x600
Установка пограничных значений напряжения	потенциометром
Настройки максимального напряжения, В	420-500
Настройки минимального напряжения, % от U_{max}	35-99
Настраиваемая временная задержка t , с	0,1-10
Точность настройки (механическая), %	5
Точность повторения, менее, %	1
Допуск пограничных значений, %	5
Гистерезис, %	5; 10
Температурный коэффициент (нормальное значение при 20 °C)	0,1%/°C
Характеристики контактов	
Контактная группа	2 CO
Материал контактов	AgNi
Номинальное напряжение главной цепи, В: - для переменного тока частоты 50 Гц; - для постоянного тока.	250 24
Номинальный ток главной цепи, А: - 250 В переменного тока частоты 50Гц; - 24 В постоянного тока.	8 8
Максимальное коммутируемое напряжение, В: - для переменного тока частоты 50 Гц; - для постоянного тока.	250 24
Пиковый ток, менее 3с, А	10 А






Параметр	Значение
Максимальная коммутируемая мощность, ВА/Вт	2000/240
Механическая долговечность, циклов	1x10 ⁷
Электрическая долговечность при номинальной нагрузке AC-1, циклов	1x10 ⁵
Общие параметры	
Степень загрязнения в соответствии с ГОСТ IEC 60730-1	2
Категория перенапряжения в соответствии с ГОСТ IEC 60730-1	3
Электрическая прочность изоляции между клеммами питания и исполнительными клеммами реле, кВ	4
Максимальное сечение провода, одножильного и многожильного, мм ² /AWG	1x4/1x12
	2x1,5/2x16
Рабочее положение в пространстве	произвольное
Режим работы	круглосуточный
Степень защиты по ГОСТ 14254: - со стороны лицевой панели; - со стороны клемм.	IP40 IP10
Габаритные размеры, мм	90x52x65
Вес, кг	0,068






Габаритные размеры (мм)










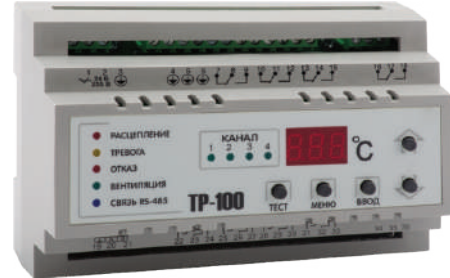

Модульные реле управления и защиты

Руководство по выбору

Внешний вид	Наименование	Основные функции	Артикул
Однофазные реле контроля напряжения			
	Реле напряжения OptiDin PH-111M	<ul style="list-style-type: none"> • Реле напряжения; • Реле минимального напряжения; • Реле максимального напряжения; • Реле времени с задержкой на включение. 	114056
	Реле напряжения OptiDin PH-113	<ul style="list-style-type: none"> • Реле напряжения; • Реле минимального напряжения; • Реле максимального напряжения; • Реле времени с задержкой на включение. 	114058
	Реле напряжения OptiDin PH-116	<ul style="list-style-type: none"> • Реле напряжения; • Реле минимального напряжения; • Реле максимального напряжения; • Реле времени с задержкой на включение. 	114023
	Реле напряжения OptiDin PH-117	<ul style="list-style-type: none"> • Реле напряжения; • Реле минимального напряжения; • Реле максимального напряжения; • Реле времени с задержкой на включение. 	114053
Трехфазные реле контроля напряжения и фаз			
	Реле напряжения и контроля фаз OptiDin PHPP-301	<ul style="list-style-type: none"> • Контроль выхода действующего значения напряжения за пределы допустимых порогов; • Контроль нарушения чередования и слипания фаз; • Контроль нарушения полнофазности и симметричности сетевого напряжения. 	114063

Внешний вид	Наименование	Основные функции	Артикул
	<p>Реле напряжения и контроля фаз OptiDin РНПП-302</p>	<ul style="list-style-type: none"> • Контроль выхода действующего значения напряжения за пределы допустимых порогов; • Контроль нарушения чередования и слипания фаз; • Контроль нарушения полнофазности и симметричности сетевого напряжения; • Контроль основных параметров электрической сети и при их отклонении, отключение нагрузки. 	114064
	<p>Реле напряжения и контроля фаз OptiDin РНПП-311М</p>	<ul style="list-style-type: none"> • Контроль выхода действующего значения напряжения за пределы допустимых порогов; • Контроль нарушения чередования и слипания фаз; • Контроль нарушения полнофазности и симметричности сетевого напряжения; • Контроль основных параметров электрической сети и при их отклонении отключение нагрузки. 	114060
Реле выбора фаз			
	<p>Реле выбора фаз OptiDin ПЭФ-301</p>	<ul style="list-style-type: none"> • Питание промышленной и бытовой однофазной нагрузки 220 В/50 Гц от трехфазной четырехпроводной сети 3х380+N. 	114066
Многофункциональные реле времени			
	<p>Реле времени OptiDin РЭВ-201М</p>	<ul style="list-style-type: none"> • Реле с задержкой на включение; • Реле импульсное; • Реле периодическое (циклическое); • Реле управления. 	114067
Таймеры с реле контроля напряжения и освещенности			
	<p>Реле универсальное OptiDin РН-16ТМ</p>	<ul style="list-style-type: none"> • Реле напряжения; • Фотореле; • Реле реального времени. 	114072

Внешний вид	Наименование	Основные функции	Артикул
	Реле универсальное OptiDin P3B-302	Микропроцессорное программируемое устройство предназначено для включения/отключения одной или двух нагрузок в предварительно установленные пользователем моменты времени с учетом сетевого напряжения и освещенности внешнего фотодатчика.	114073
Реле ограничения мощности и токовые реле			
	Реле тока OptiDin PMT-101	<ul style="list-style-type: none"> • Цифровой амперметр; • Реле ограничения потребляемого тока; • Реле выбора приоритетной нагрузки. 	114074
	Реле мощности OptiDin OM-110	<ul style="list-style-type: none"> • Цифровой ваттметр (измеритель активной или полной мощности); • Реле ограничения потребляемой мощности. 	114075
	Реле мощности OptiDin OM-310	<ul style="list-style-type: none"> • Защита потребителя при некачественных параметрах электрической сети; • Полное отключение нагрузки при превышении потребляемой мощностью основного порога на заданное пользователем время; • Частичное отключение нагрузки при превышении потребляемой мощностью дополнительного порога на заданное пользователем время; • Измерение и индикация параметров трехфазной электрической сети (действующих значений фазных и линейных напряжений прямой, обратной и нулевой последовательностей; действующих значений фазных токов; потребляемой нагрузкой активной, реактивной и полной мощности, cosφ); • Оповещение об аварийных ситуациях; • Дистанционное подключение и отключение нагрузки по интерфейсу RS-232/RS485 или внешним выключателем. 	114076
Универсальные блоки защиты двигателей			
	Реле защиты двигателя OptiDin UB3-301	<ul style="list-style-type: none"> • Простая и точная установка номинального тока ЭД; • Установка рабочего тока ЭД; • Срабатывание по перегрузу с зависимой выдержкой времени; • Возможность сдвига токово-временной характеристики как по оси токов, так и по оси времени; • Выставление порогов срабатывания по минимальному/максимальному напряжению, перекосу линейных напряжений и фазных токов, а также времени автоматического повторного включения по усмотрению заказчика самостоятельно; • Индикация вида аварии, наличия сетевого напряжения, токового диапазона. 	139505 139506 139507

Внешний вид	Наименование	Основные функции	Артикул
	Реле защиты двигателя OptiDin UB3-302	Имеет полный набор защит, реализованных в OptiDin UB3-301. Дополнительно обеспечивает защиту от затынутого пуска и блокировки ротора, осуществляет контроль перегрева обмоток двигателя с помощью температурных датчиков.	129855
	Реле защиты двигателя OptiDin UB3-302-1	<ul style="list-style-type: none"> • Защита при некачественном сетевом напряжении (недопустимые скачки напряжения, обрыв и перекос фаз, нарушение чередования и слипание фаз); • Защита при механических перегрузках (симметричный перегруз по фазным/линейным токам); • Защита от превышения порога тока обратной последовательности (перекос тока); • Защита при затынутом пуске двигателя или блокировке ротора; • Защита при недопустимо низком уровне изоляции между статором и корпусом двигателя (проверка перед включением); • Защита при замыкании на «землю» обмотки статора во время работы - защита по токам утечки на «землю»; • Защита при тепловой перегрузке двигателя; • Набор тех или иных параметров защиты определяет пользователь путем программирования прибора. По каждому типу защиты возможен запрет или разрешение автоматического повторного включения (АПВ) нагрузки. 	129856
Температурные контроллеры			
	Реле температурное OptiDin TP-100	<ul style="list-style-type: none"> • Защита двигателей и генераторов; • Защита трехфазных сухих трансформаторов с дополнительным контролем температуры сердечника или окружающей среды. 	114077
	Реле температурное OptiDin TP-101	<ul style="list-style-type: none"> • Измерение температуры по четырем независимым каналам с помощью стандартных датчиков; • Регулирование температуры по пропорционально-интегрально-дифференциальному (ПИД) закону, с выходным ключевым элементом (реле); • Двухпозиционное регулирование температуры; • Отображение текущего измеряемого значения температуры на встроенном светодиодном цифровом индикаторе; • Передача на ПК значений измеренных температур контролируемых датчиков по стандартному протоколу Modbus RTU; • Определение обрыва или замыкания линий подключенных датчиков; • Цифровая фильтрация и коррекция измеряемой температуры; • Программирование кнопками на лицевой панели и через ПК; • Сохранение настроек при отключении питания; • Защита настроек от несанкционированных изменений. 	114078

Однофазные реле контроля напряжения

Однофазные реле контроля напряжения предназначены для защиты однофазной нагрузки от недопустимых колебаний сетевого напряжения. Имеют широкий диапазон регулировок, в том числе регулировку задержки включения для защиты холодильного, компрессорного и кондиционерного оборудования. Во всех реле напряжения коэффициент возврата (гистерезис) около 5 В. Диапазон работоспособности 30-150% от номинального напряжения. При глубоких посадках, а так же при резком повышении напряжения автоматически вводится ускоренное срабатывание реле.

Реле контроля напряжения обеспечивают автоматическое включение нагрузки после восстановления параметров напряжения с определенной выдержкой времени. Имеют малый вес и небольшие размеры. Могут применяться как самостоятельные коммутационные аппараты, так и для управления другими аппаратами, например контакторами модульными OptiDin МК63.

Реле напряжения OptiDin PH-111M



Реле OptiDin PH-111M предназначено для отключения бытовой и промышленной однофазной нагрузки 220/230 В, 50 Гц при недопустимых колебаниях напряжения в сети с последующим автоматическим включением после восстановления параметров сети.

В зависимости от потребляемой мощности, нагрузка может подключаться непосредственно к выводам реле, либо через контактор/магнитный пускатель.

Реле может работать в четырех независимых режимах, как:

- ▣ реле напряжения;
- ▣ реле минимального напряжения;
- ▣ реле максимального напряжения;
- ▣ реле времени с задержкой на включение.

На лицевую панель устройства выведен индикатор состояния нагрузки (включена/отключена) и трехразрядный семисегментный индикатор, который, в зависимости от состояния устройства, индицирует:

- ▣ текущее действующее значение напряжения;
- ▣ точное значение устанавливаемого параметра;
- ▣ время, оставшееся до момента повторного включения нагрузки;
- ▣ аварийное отключение нагрузки (мигание текущего значения напряжения).

Ручки потенциометров, расположенных на лицевой панели, позволяют пользователю установить:

- ▣ порог срабатывания по максимально допустимому значению напряжения;
- ▣ порог срабатывания по минимально допустимому значению напряжения;
- ▣ задержку времени включения нагрузки после восстановления параметров сети.

Технические характеристики

Номинальное напряжение U_n , В	220/230
Частота сети, Гц	47-65
Диапазон регулирования:	- срабатывания по U_{min} , В - срабатывания по U_{max} , В - время автоматического повторного включения, с.
Фиксированное время срабатывания по U_{max} , с	1
Фиксированная задержка отключения по U_{min} , с	12
Фиксированное время срабатывания при снижении напряжения более 60 В от установки по U_{min} , с	0,2
Фиксированное время срабатывания при повышении напряжения более 30 В от установки по U_{max} , с	0,12
Максимальный коммутируемый ток (активной нагрузки), А, не менее	16
Точность определения порога срабатывания по напряжению, В	3
Минимальное напряжение, при котором сохраняется работоспособность, В	100
Максимальное напряжение, при котором сохраняется работоспособность, В	420
Гистерезис (коэффициент возврата по напряжению), В, не менее	4-5
Диапазон рабочих температур, °С	от -35 до +55
Диапазон температур хранения, °С	от -45 до +70
Суммарный ток потребления от сети, мА	до 15
Коммутационный ресурс выходных контактов:	- под нагрузкой 16 А, раз, не менее - под нагрузкой 5 А, раз, не менее
Габаритные размеры, (два модуля типа S), мм	36x90x64,5
Масса, кг, не более	0,1
Климатическое исполнение	УХЛ 3.1

Характеристика выходных контактов 1-3 (4)-6

Cos φ	Макс. ток при U~250 В, А	Макс. мощность при замкнут. контакт., ВА	Макс. коммутируемая мощность, ВА	Макс. длит. доп. напряжение перем/пост, В	Макс. ток при Uпост = 30 В, А
0,4	5	5000	4000	380/150	5
1	16	5000	4000	380/150	5

Габаритные размеры (мм)

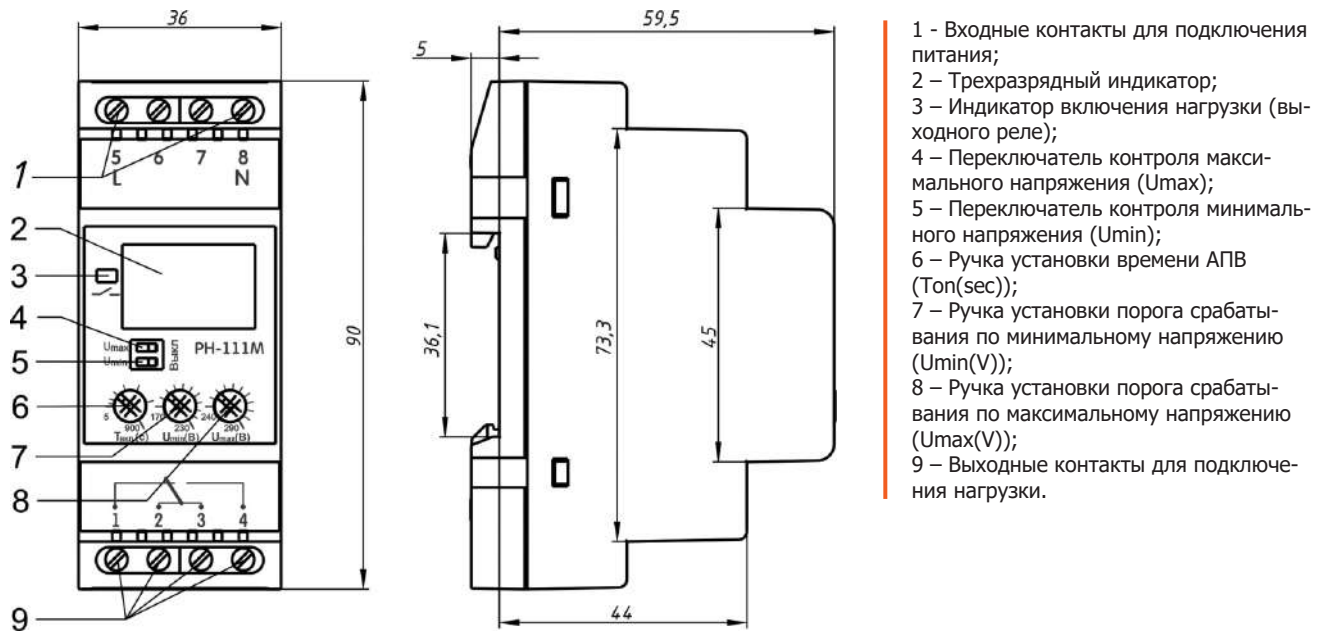
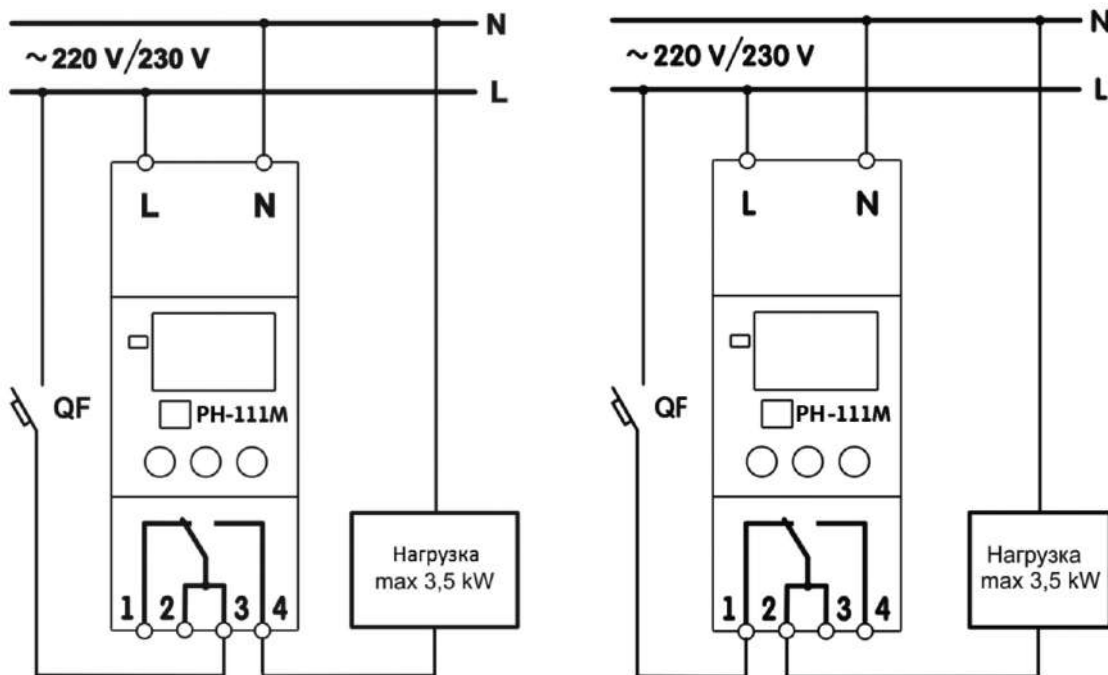


Схема подключения реле



Реле напряжения OptiDin PH-113



Реле напряжения OptiDin PH-113 предназначено для отключения бытовой и промышленной однофазной нагрузки 220 В, 50 Гц при недопустимых колебаниях напряжения в сети с последующим автоматическим включением после восстановления параметров сети.

Нагрузка подключается к сети либо непосредственно через контакты реле, либо через магнитный пускатель. В зависимости от потребляемой мощности, нагрузка может подключаться либо непосредственно к выводам реле, либо через контактор/магнитный пускатель.

Реле может работать в четырех независимых режимах, как:

- ▢ реле напряжения;
- ▢ реле минимального напряжения;
- ▢ реле максимального напряжения;
- ▢ реле времени с задержкой на включение.

На лицевую панель устройства выведен индикатор состояния нагрузки (включена/отключена) и трехразрядный семисегментный индикатор, который, в зависимости от состояния устройства, индицирует:

- ▢ текущее действующее значение напряжения;
- ▢ точное значение устанавливаемого параметра;
- ▢ время, оставшееся до момента повторного включения нагрузки;
- ▢ аварийное отключение нагрузки (мигание текущего значения напряжения).

Ручки потенциометров, расположенных на лицевой панели, позволяют пользователю установить:

- ▢ порог срабатывания по максимально допустимому значению напряжения;
- ▢ порог срабатывания по минимально допустимому значению напряжения;
- ▢ задержку времени включения нагрузки после восстановления параметров сети.

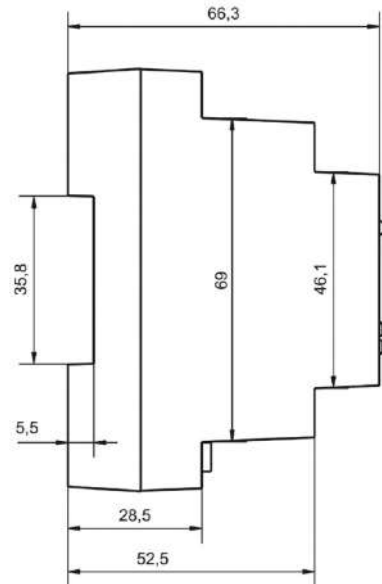
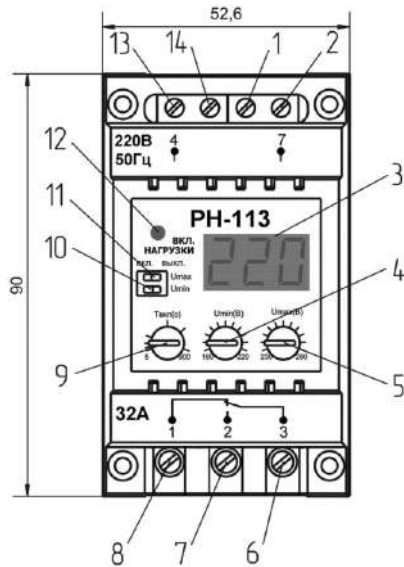
Технические характеристики

Номинальное напряжение U_n , В		230
Частота сети, Гц		48-52
Диапазон регулирования:	- срабатывания по U_{min} , В - срабатывания по U_{max} , В - время автоматического повторного включения, с	160-220 230-280 5-900
Фиксированное время срабатывания по U_{max} , с		1
Фиксированная задержка отключения по U_{min} , с		12
Фиксированное время срабатывания при снижении напряжения более 60 В от установки по U_{min} , с		0,2
Фиксированное время срабатывания при повышении напряжения более 30 В от установки по U_{max} , с		0,12
Максимальный коммутируемый ток (активной нагрузки), А, не менее		32
Точность определения порога срабатывания по напряжению, В		3
Минимальное напряжение, при котором сохраняется работоспособность, В		100
Максимальное напряжение, при котором сохраняется работоспособность, В		420
Гистерезис (коэффициент возврата по напряжению), В, не менее		4-5
Диапазон рабочих температур, °С		от -35 до +55
Диапазон температур хранения, °С		от -45 до +70
Суммарный ток потребления от сети, мА		до 15
Коммутационный ресурс выходных контактов:	- под нагрузкой 16 А, раз, не менее - под нагрузкой 5 А, раз, не менее	100 тыс. 1 млн.
Габаритные размеры, (два модуля типа S), мм		52,6x90x66,3
Масса, кг, не более		0,150
Климатическое исполнение		УХЛ 3.1

Характеристика выходных контактов 1-3 (4)-6

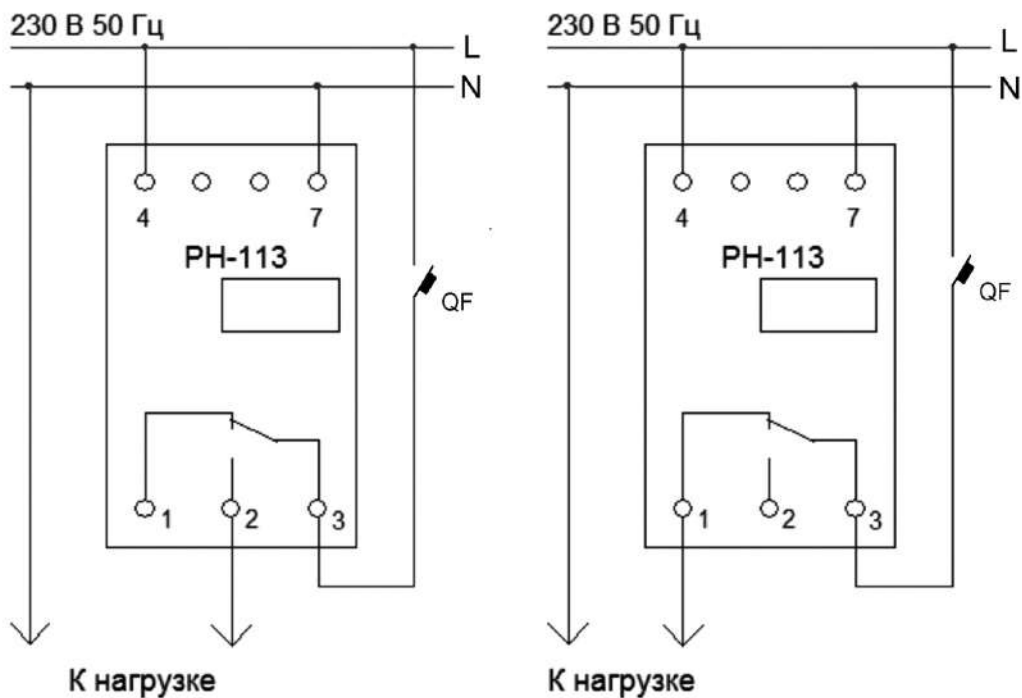
Cos φ	Макс. ток при $U \sim 250$ В, А	Макс. коммутируемая мощность, ВА	Макс. длит. доп. напряжение перем/пост, В	Макс. ток при $U_{\text{пост}} = 30$ В, А
1	32	7200	250/110	30

Габаритные размеры (мм)



- 1, 14 – незадействованные контакты;
- 2, 13 – входные контакты для подключения питания изделия;
- 3 – трехразрядный семисегментный индикатор (далее индикатор);
- 4 – ручка установки порога срабатывания изделия по минимальному напряжению (U_{min} (В));
- 5 – ручка установки порога срабатывания изделия по максимальному напряжению (U_{max} (В));
- 6 – 8 – выходные контакты для подключения нагрузки;
- 9 – ручка установки времени АПВ (Твкл(с));
- 10 – переключатель контроля минимального напряжения (U_{min});
- 11 – переключатель контроля максимального напряжения (U_{max});
- 12 – светодиод включения нагрузки (ВКЛ. НАГРУЗКИ).

Схема подключения реле



Реле напряжения OptiDin PH-116



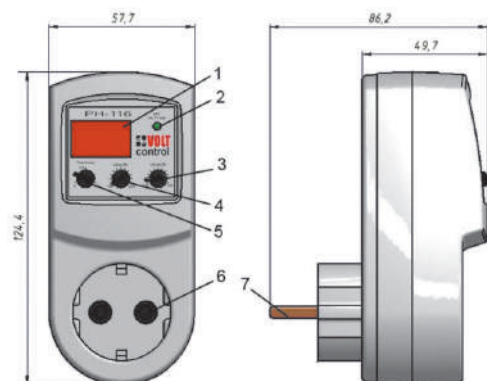
Реле напряжения OptiDin PH-116 предназначено для отключения бытовой и промышленной однофазной нагрузки 220 В, 50 Гц мощностью до 3,5 кВт (до 16 А) при недопустимых колебаниях напряжения в сети с автоматическим повторным включением (в дальнейшем АПВ) после восстановления параметров сети.

OptiDin PH-116 индицирует действующее значение входного напряжения, состояние аварии и состояние выходного реле.

Технические характеристики

Номинальное напряжение частоты 50 Гц U_n , В	220
Частота сети, Гц	47-65
Диапазон регулирования:	- срабатывания по U_{min} , В - срабатывания по U_{max} , В - время автоматического повторного включения, с
Фиксированное время срабатывания по U_{max} , с	1
Фиксированная задержка отключения по U_{min} , с	7
Фиксированное время при снижении напряжения ниже 145 В, с, не более	0,12
Фиксированное время срабатывания при повышении напряжения более 30 В от установки по U_{max} или при напряжении более 285 В, с, не более	0,12
Фиксированное время срабатывания при импульсном повышении напряжения более 290 В при длительности импульса более 1,5 мс, с, не более	0,02
Максимальный коммутируемый ток (активной нагрузки), А, не менее	16
Точность определения порога срабатывания по U, В	до 3
Максимальное напряжение, при котором сохраняется работоспособность, В	400
Диапазон рабочих температур, °С	от -20 до +45
Диапазон температур хранения, °С	от -45 до +65
Потребляемая мощность при номинальном напряжении, не более, Вт	5
Коммутационный ресурс выходных контактов:	- под нагрузкой 16 А, раз, не менее - под нагрузкой 5 А, раз, не менее
Габаритные размеры, (два модуля типа S), мм	57,7x124,4x86,2
Масса, кг, не более	0,160
Климатическое исполнение	УХЛ 3.1
Минимальное напряжение, при котором сохраняется работоспособность (действующее значение), В	120

Габаритные размеры (мм)



- 1 - Трехзарядный семисегментный индикатор
- 2 - Индикатор включения нагрузки
- 3 - Регулировка максимального напряжения
- 4 - Регулировка минимального напряжения
- 5 - Регулировка времени АПВ
- 6 - Выходные контакты
- 7 - Входные контакты

Реле напряжения OptiDin PH-117

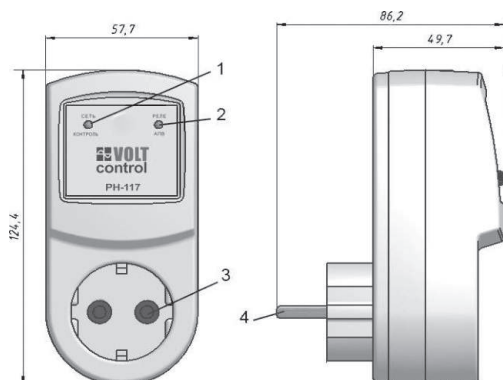


Реле напряжения OptiDin PH-117 предназначено для отключения бытовой и промышленной однофазной нагрузки 220 В, 50 Гц мощностью до 3,5 кВт (до 16 А) при недопустимых колебаниях напряжения в сети с автоматическим повторным включением (в дальнейшем АПВ) после восстановления параметров сети. OptiDin PH-117 индицирует соответствие напряжения электрической сети действующим стандартам, состояние аварии и состояние выходного реле.

Технические характеристики

Номинальное напряжение U_n , В	220
Частота сети, Гц	47-65
Время срабатывания защиты при напряжении выше 260 В, с	1
Время срабатывания защиты при напряжении выше 285 В, с	0,03
Фиксированное время срабатывания при импульсном повышении напряжения более 295 В при длительности импульса более 1,5 мс, с	0,015
Время срабатывания защиты при напряжении ниже 165 В, с	7
Время срабатывания защиты при напряжении ниже 145 В, с	0,12
Максимальный коммутируемый ток (активной нагрузки), А	16
Точность определения порога срабатывания по U, В	до 3
Максимальное напряжение, при котором сохраняется работоспособность, В	420
Гистерезис (коэффициент возврата по напряжению), В, не менее	4
Время автоматического повторного включения (АПВ), с	5
Диапазон рабочих температур, °С	от -25 до +45
Температура хранения, °С	от -45 до +60
Суммарный ток потребления от сети, мА	до 15
Коммутационный ресурс выходных контактов:	- под нагрузкой 16 А, раз, не менее - под нагрузкой 5 А, раз, не менее
	100 тыс. 1 млн.
Габаритные размеры, мм, не более	57,7x124,4x86,2
Масса, кг, не более	0,16
Климатическое исполнение	УХЛ 3.1

Габаритные размеры (мм)



1 – Индикатор СЕТЬ/КОНТРОЛЬ

- горит непрерывно, если напряжение сети находится в пределах 165-260 В;
- мигает с высокой частотой, если напряжение сети больше 260 В;
- мигает с низкой частотой, если напряжение сети меньше 165 В.

2 – Индикатор НАГРУЗКА/АПВ

- горит, если реле нагрузки включено;
- мигает, если реле нагрузки выключено, напряжение сети в норме, идет отсчет времени АПВ ;
- не горит, если реле нагрузки выключено и напряжение сети меньше или больше нормального.

3 – Выходные контакты

4 – Входные контакты

Трехфазные реле контроля напряжения и фаз

Трехфазные реле контроля напряжения и фаз производства КЭАЗ используются для защиты трехфазных потребителей от недопустимых колебаний напряжения в сети, обрыве и перекосе фаз, слипанию и нарушении чередования фаз. Устройства могут применяться как самостоятельные коммутационные аппараты, так и для управления другими аппаратами, например контакторами модульными OptiDin МК63. Во всех реле напряжения коэффициент возврата (гистерезис) около 5В. Диапазон работоспособности 30-150% от номинального напряжения. При глубоких посадках, а так же при резком повышении напряжения автоматически вводится ускоренное срабатывание реле.

Реле контроля напряжения обеспечивают автоматическое включение нагрузки после восстановления параметров напряжения с определенной выдержкой времени. Имеют малый вес и небольшие размеры. Трехфазные реле контроля напряжения и фаз имеют специальную задержку при просадках напряжения, работают по действующему или среднему значению. Это позволяет им работать в проблемных сетях, в том числе при коммутационных и импульсных возмущениях.

Реле применяются для защиты оборудования, имеющего электродвигательную нагрузку, а также используются в схемах АВР, где необходимо осуществлять постоянный контроль наличия, качества и полнофазности сетевого напряжения.

Реле напряжения и контроля фаз OptiDin РНПП-301



Реле напряжения OptiDin РНПП-301 предназначено для защиты трехфазных потребителей от основных видов аварии в электрической сети, таких как:

- ▣ выход действующего значения напряжения за пределы допустимых порогов;
- ▣ нарушение чередования и слипание фаз;
- ▣ нарушение полнофазности и симметричности сетевого напряжения.

Устройство контролирует основные параметры электрической сети и при их отклонении отключает нагрузку.

Реле позволяет осуществлять контроль исправности магнитного пускателя/контактора.

Светодиоды на лицевой панели реле индицируют:

- ▣ наличие напряжения в сети;
- ▣ состояние нагрузки (включена или отключена);
- ▣ вид возникшей аварии.

Шесть регулировочных потенциометров, вынесенных на лицевую панель, позволяют пользователю установить:

- ▣ порог срабатывания по максимально допустимому значению напряжения;
- ▣ порог срабатывания по минимально допустимому значению напряжения;
- ▣ порог допустимого значения перекоса фаз;
- ▣ время срабатывания отключения нагрузки при аварийном снижении напряжения;
- ▣ время срабатывания отключения нагрузки при прочих видах аварии сети;
- ▣ задержку времени включения нагрузки после восстановления параметров сети;

Устройство может работать в режиме контроля фазного или линейного напряжения (по выбору пользователя).

Технические характеристики

Номинальное напряжение U_n , В	220/380
Частота сети, Гц	45-55
Диапазон регулирования по U_{min} в % U_n , с	5-25
Диапазон регулирования по U_{max} в % U_n , с	5-25
Диапазон регулирования по перекосу фаз, %	5-20
Диапазон регулирования по T_{min} , с	0-20
Диапазон регулирования по T_{sr} , с	0-10
Диапазон регулирования по $T_{вкл}$, с	0-600
Минимальное время срабатывания при достижении пороговых значений, с	0,1
Время готовности при подаче напряжения на реле, не более, с	0,2
Гистерезис (коэффициент возврата по напряжению), не менее, В	5-6
Точность определения порога срабатывания по напряжению, не более, В	до 3
Точность определения перекоса фаз, не более, %	1,5
Напряжение, при котором сохраняется работоспособность, % от ном.	50-110
Потребляемая мощность (под нагрузкой), не более, ВА	3,0
Максимальный коммутирующий ток выходных контактов, А	5
Диапазон рабочих температур, °С	от -35 до +55
Диапазон температур хранения, °С	от -45 до +60

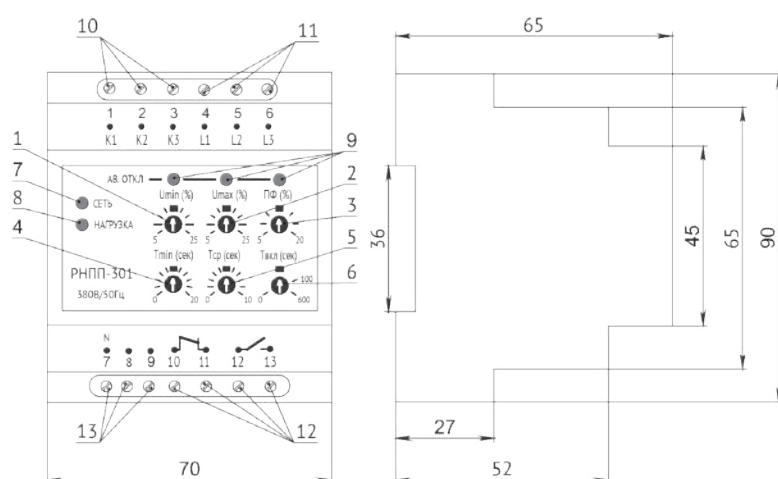
Суммарный ток потребления от сети, мА		до 15
Коммутационный ресурс выходных контактов:	- под нагрузкой 16 А, раз, не менее - под нагрузкой 5 А, раз, не менее	100 тыс. 1 млн.
Степень защиты:	- прибора - клеммника	IP40 IP20
Габаритные размеры, мм		70x90x65
Масса, не более, кг		0,2
Климатическое исполнение		УХЛ3.1
Монтаж		на стандартную DIN-рейку 35 мм
Положение в пространстве		произвольное

Характеристика выходных контактов 1-3 (4)-6

Cos φ	Макс. ток при U~250 В, А	Макс. коммутируемая мощность, ВА	Макс. длит. доп. напряжение перем/пост, ВА	Макс. ток при Uпост = 30 В, А
0,4	3	1200	460	3
1	5	1200	460	3

С возможностью выбора контроля по фазному или линейному напряжению.
С дополнительным контролем переключения силовых контактов магнитного пускателя.

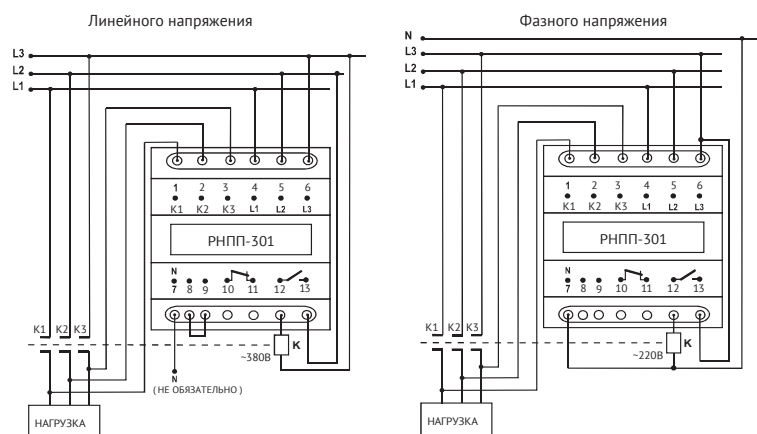
Габаритные размеры (мм)



- 1 - Ручка регулировки срабатывания по Umin
- 2 - Ручка регулировки срабатывания по Umax
- 3 - Ручка регулировки величины перекоса фаз
- 4 - Ручка регулировки времени Tmin
- 5 - Ручка регулировки времени Tsp
- 6 - Ручка регулировки времени автоматического повторного включения Tвкл
- 7 - Зеленый светодиод наличия напряжения в сети
- 8 - Зеленый светодиод включения нагрузки
- 9 - Красные светодиоды аварии сетевых напряжений/контроля силовых контактов МП
- 10 - Клеммы контроля силовых контактов МП
- 11 - Входные контакты
- 12 - Выходные контакты
- 13 - Клеммы выбора режима: контроль линейного/фазного напряжения

Схема подключения реле

Реле подключается параллельно нагрузке согласно приведенной ниже схеме. Схема подключения OptiDin РНПП-301 с выбором контроля:



Реле напряжения и контроля фаз OptiDin РНПП-302



Реле напряжения OptiDin РНПП-302 предназначено для защиты трехфазных потребителей от основных видов аварии в электрической сети, таких как:

- ▣ выход действующего значения напряжения за пределы допустимых порогов;
- ▣ нарушение чередования и слипание фаз;
- ▣ нарушение полнофазности и симметричности сетевого напряжения;
- ▣ устройство контролирует основные параметры электрической сети и при их отклонении отключает нагрузку.

Наличие трехразрядного семисегментного индикатора на лицевой панели устройства позволяет:

- ▣ постоянно индицировать текущее значение напряжения в сети;
- ▣ индицировать вид возникшей аварии;
- ▣ просматривать (визуализировать) установку режимов и параметров.

С помощью меню пользователь имеет возможность установить:

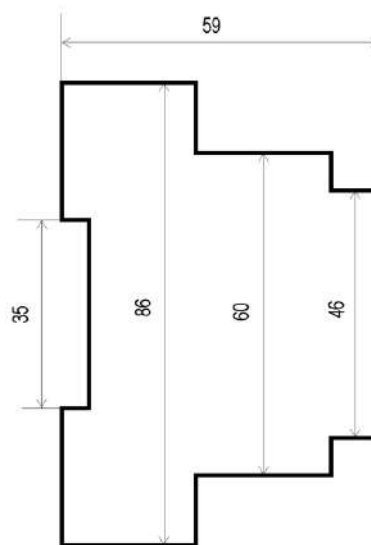
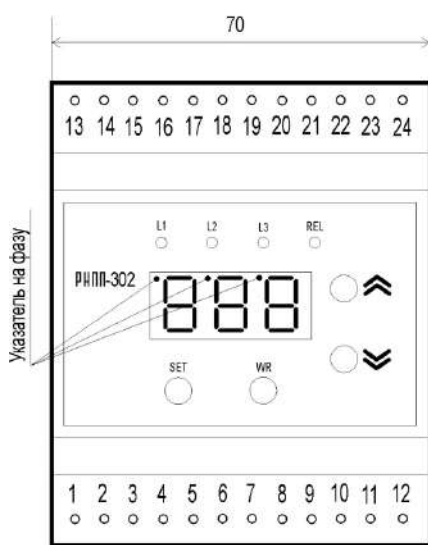
- ▣ режим индикации значений напряжения по фазам;
- ▣ режим реагирования реле на цифровой сигнал дистанционного выключения;
- ▣ тип реле;
- ▣ способ задания отклонения напряжения;
- ▣ включение/отключение контроля перекоса фаз;
- ▣ включение/отключение контроля порядка чередования фаз;
- ▣ режим контроля напряжения на клеммах пускателя;
- ▣ вид измеряемого напряжения;
- ▣ порог срабатывания по максимально допустимому значению напряжения;
- ▣ порог срабатывания по минимально допустимому значению напряжения;
- ▣ порог допустимого значения перекоса фаз;
- ▣ время повторного включения;
- ▣ время задержки отключения по минимальному напряжению;
- ▣ время задержки отключения по максимальному напряжению;
- ▣ время задержки срабатывания по перекосу фаз;
- ▣ время задержки срабатывания по обрыву фаз;
- ▣ время задержки срабатывания по сигналу аварии на цифровом входе.

Устройство имеет дополнительное реле сигнализации с выведенными нормально разомкнутыми контактами.

Технические характеристики

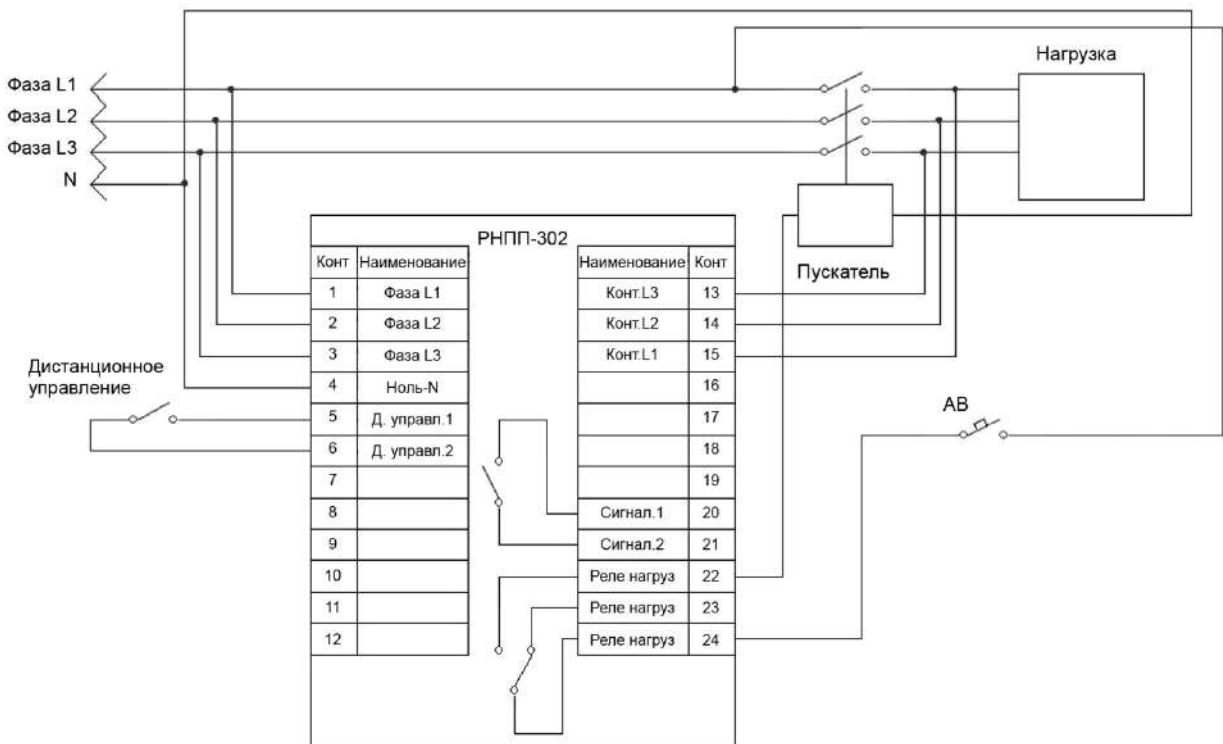
Цифровой вход дистанционного включения/выключения реле	
Перекидной релейный выход для управления пускателем нагрузки	8 А, 250 В при $\cos \varphi = 1$
Нормально разомкнутый контакт реле сигнализации	8 А, 250 В при $\cos \varphi = 1$
Точность определения порогов срабатывания по напряжению	не более 3 В
Номинальное фазное/линейное напряжение	220/380 (230/400 или 240/415) В
Потребляемая мощность (под нагрузкой), не более, Вт	5
Частота сети, Гц	45-55
Степень защиты:	
- прибора	IP40
- клеммника	IP20
Климатическое исполнение	УХЛ3.1
Диапазон рабочих температур, °С	от -35 до +55
Диапазон температур хранения, °С	от -45 до +60
Масса, не более, кг	0,3
Монтаж	на стандартную DIN-рейку 35 мм
Положение в пространстве	произвольное
Габаритные размеры, мм	70x86x59

Габаритные размеры (мм)



Красный светодиод L1 – горит при аварии по фазе L1;
 Красный светодиод L2 – горит при аварии по фазе L2;
 Красный светодиод L3 – горит при аварии по фазе L3;
 Зеленый светодиод;
 REL – горит, когда включено выходное реле;
 Кнопка SET – вход в режим изменения параметров;
 Кнопка WR – запись параметра;
 Кнопки ▲▼ – изменение параметра.

Схема подключения OptiDin РНПП-302 к трехфазной сети с глухозаземленной нейтралью



Примечание. При подключении реле в сети с изолированной нейтралью ноль-N (клемма 4) можно не подключать.
 АВ - автоматический выключатель на ток 10 А.

Реле напряжения и контроля фаз OptiDin РНПП-311М



Реле напряжения OptiDin РНПП-311М предназначено для защиты трехфазных потребителей от основных видов аварии в электрической сети, таких как:

- ▣ выход действующего значения напряжения за пределы допустимых порогов;
- ▣ нарушение чередования и слипание фаз;
- ▣ нарушение полнофазности и симметричности сетевого напряжения;

Устройство контролирует основные параметры электрической сети и при их отклонении отключает нагрузку.

Светодиоды на лицевой панели реле индицируют:

- ▣ наличие напряжения в сети;
- ▣ состояние нагрузки (включена или отключена);
- ▣ вид возникшей аварии.

Регулировочные потенциометры позволяют пользователю установить:

- ▣ порог минимально/максимально допустимого значения напряжения (в процентах от номинального напряжения);
- ▣ задержку времени включения нагрузки после восстановления параметров сети;
- ▣ время срабатывания отключения нагрузки при всех видах аварий сетевого напряжения.

С помощью переключателей на лицевой панели устройства пользователь может выбрать тип контролируемой сети 380/400 В, а также включить или отключить контроль следующих параметров сети:

- ▣ чередование и слипание фаз;
- ▣ полнофазность и симметричность сетевого напряжения;
- ▣ понижение напряжения;
- ▣ повышение напряжения.

Соответствующие комбинации положения переключателей позволяют OptiDin РНПП-311М работать в различных режимах, таких как:

- ▣ режим полного контроля напряжения сети;
- ▣ режим контроля минимального/максимального напряжения;
- ▣ режим контроля минимального напряжения;
- ▣ режим контроля максимального напряжения;
- ▣ режим контроля наличия фаз;
- ▣ режим контроля неправильного чередования и наличия слипания фаз;
- ▣ режим контроля перекоса фаз и в других режимах.

Контроль наличия фаз сохраняется при любом положении переключателей, в том числе когда они находятся в положении ВКЛ.

Технические характеристики

Номинальное линейное/фазное напряжение, В	380/220, 400/230
Частота сети, Гц	45-65
Диапазон регулирования порога U_{max}/U_{min} , в % от $U_{ном}$	± (5-50)
Диапазон регулирования по $T_{ср}$, с	0-10
Диапазон регулирования по $T_{вкл.}$, с	0-600
Фиксированная задержка срабатывания по U_{min} , с	12*
Время срабатывания при обрыве одной из фаз, не более, с	0,2
Время готовности при подаче напряжения на реле, не более, с	0,2**
Величина перекоса фаз, В	30
Гистерезис по напряжению, В	5-6
Гистерезис по перекосу фаз, В	5-6
Точность определения порога срабатывания по напряжению, не более, В	3
Точность определения перекоса фаз, не более, %	2
Напряжение, при котором сохраняется работоспособность, В:	
- по одной фазе	140-450
- по трем фазам	95-450
Потребляемая мощность (под нагрузкой), не более, ВА	1,2
Максимальный коммутирующий ток выходных контактов, А	5
Коммутационный ресурс выходных контактов:	
- под нагрузкой 5А, не менее, раз	100 тыс.
- под нагрузкой 1А, не менее, раз	1 млн.
Степень защиты:	
- прибора	IP40
- клеммника	IP20
Климатическое исполнение	УХЛ3.1
Диапазон рабочих температур, °С	от -35 до +55

Диапазон температур хранения, °С	от -45 до +60
Масса, не более, кг	0,2
Габаритные размеры, мм	36x90,2x64,5
Монтаж	на стандартную DIN-рейку 35 мм
Положение в пространстве	произвольное

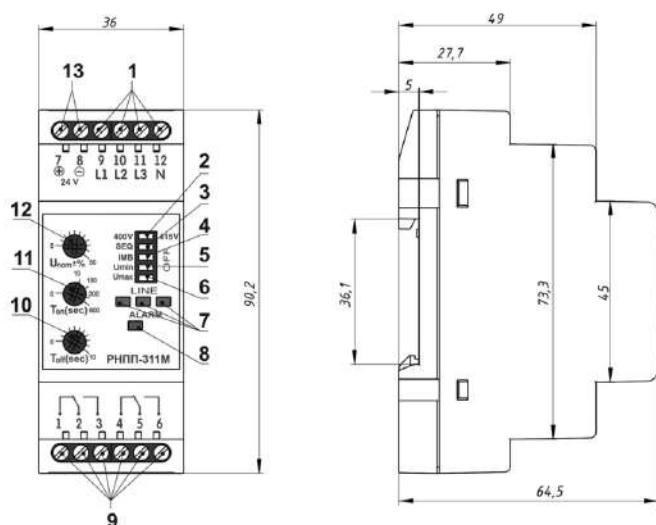
* Если авария произошла по U_{min} , фиксированное время срабатывания реле составит 12 с, при условии:

- переключатели U_{max} и U_{min} находятся в левом положении, а переключатели ЧФ и ПФ – в правом;
- переключатели 5-8 находятся в левом положении.

При любой другой комбинации переключателей реле сработает за время $T_{ср}$, заданное пользователем. Если в течение этого времени (12 с) произойдет другая авария, например, по U_{max} , реле сработает по наименьшему из периодов: через время $T_{ср}$, заданное пользователем, либо через оставшееся от 12 с время.

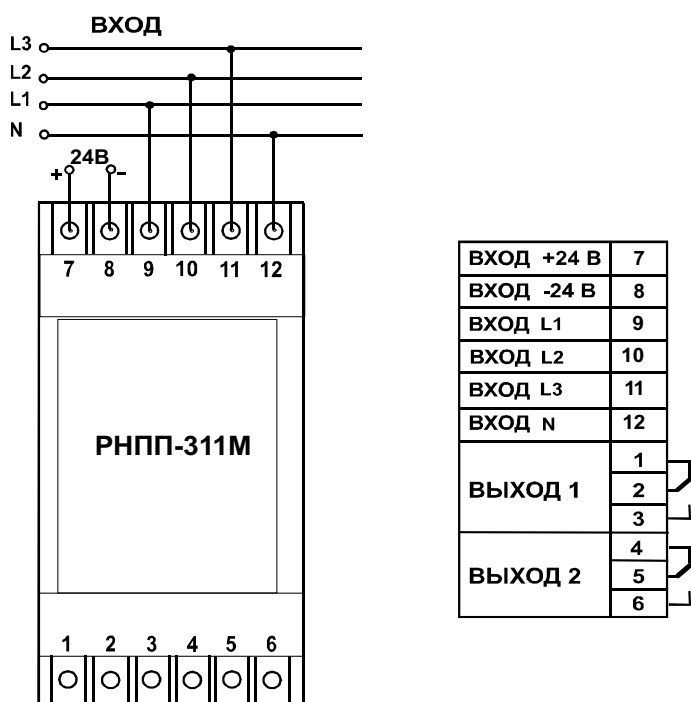
** При работе в режиме реле максимального напряжения – 0,3 с.

Габаритные размеры (мм)



- 1 - Регулировка порога срабатывания по U_{max}/U_{min}
- 2 - Регулировка времени повторного включения Твкл
- 3 - Регулировка времени срабатывания $T_{ср}$
- 4 - Переключатель: тип используемой сети 380 В/400 В
- 5 - Переключатель: срабатывание по чередованию фаз ЧФ
- 6 - Переключатель: срабатывание по перекосу фаз ПФ
- 7 - Переключатель: срабатывание по U_{min}
- 8 - Переключатель: срабатывание по U_{max}
- 9 - Зеленые светодиоды наличия напряжения на каждой из фаз
- 10 - Красный светодиод «Ав. откл» аварии и выключенного реле
- 11 - Входные контакты 380 В/400 В
- 12 - Входные контакты 24 В
- 13 - Выходные контакты

Схема подключения реле OptiDin РНПП-311М



Реле выбора фаз OptiDin ПЭФ-301



Универсальный автоматический электронный переключатель фаз OptiDin ПЭФ-301 предназначен для питания промышленной и бытовой однофазной нагрузки 220 В/50 Гц от трехфазной четырехпроводной сети 3x380+N с целью обеспечения бесперебойного питания особо ответственных однофазных потребителей и защиты их от недопустимых колебаний напряжения в сети.

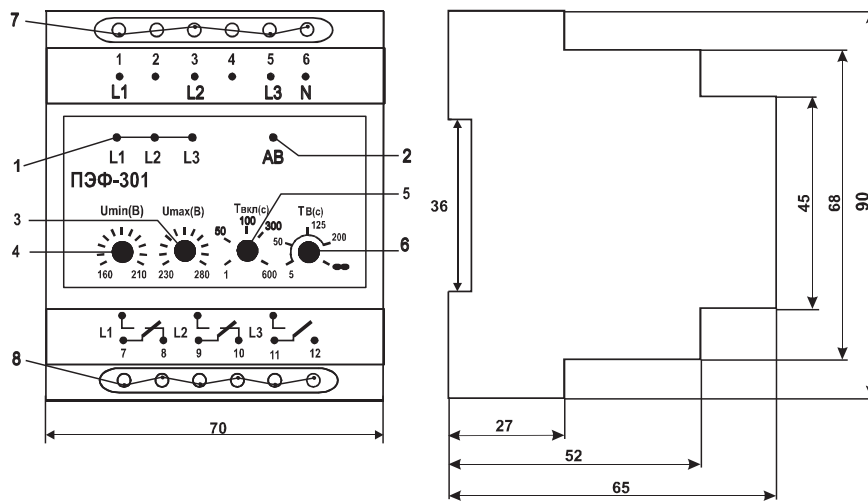
В зависимости от наличия и качества напряжения на фазах OptiDin ПЭФ-301 автоматически производит выбор наиболее благоприятной фазы и запитывает от нее однофазную нагрузку любой мощности:

- ▣ при мощности до 3,5 кВт (16 А) нагрузка питается непосредственно от OptiDin ПЭФ-301;
- ▣ при мощности, превышающей 3,5 кВт (16 А), переключатель фаз OptiDin ПЭФ-301 управляет катушками магнитных пускателей (МП) соответствующей мощности.

Технические характеристики

Номинальное фазное напряжение	220
Частота сети, Гц	45–65
Диапазон регулирования по U_{\min} , В	160–210
Диапазон регулирования по U_{\max} , В	230–280
Наличие возврата на приоритетную фазу в диапазоне $T_{\text{в}}$ (5–200), с	есть
Наличие возврата на приоритетную фазу в диапазоне $T_{\text{в}}$ (200–∞), с	нет
Диапазон регулирования времени повторного включения, $T_{\text{вкл}}$, с	1–600
Фиксированная задержка переключения (отключения) по U_{\min} , с	12
Время переключения на резервные фазы, не более, с	0,2
Гистерезис (коэффициент возврата по напряжению), не менее, В	5–7
Точность определения порога срабатывания, В	±3
Максимальный коммутирующий ток (активный) выходных контактов, не менее, А	16
Фазное напряжение, при котором сохраняется работоспособность прибора, В	400
Кратковременно допустимое макс. фазное напряжение, при котором сохраняется работоспособность, В	450
Потребляемая мощность (под нагрузкой), не более, ВА	1,0
Коммутационный ресурс выходных контактов:	
- под нагрузкой 16 А, не менее, раз	100 тыс.
- под нагрузкой 5 А, не менее, раз	1 млн.
Климатическое исполнение	УХЛ3.1
Степень защиты:	
- прибора	IP40
- клеммника	IP20
Габаритные размеры, мм	70x90x65
Масса, не более, кг	0,2
Диапазон температур эксплуатации, °С	от -35 до +55
Монтаж	на стандартную DIN-рейку 35 мм
Положение в пространстве	произвольное

Габаритные размеры (мм)



- 1 - Светодиоды индикации фаз
- 2 - Светодиод аварии
- 3 - Ручка регулировки порога срабатывания по максимальному напряжению
- 4 - Ручка регулировки по минимальному напряжению
- 5 - Ручка регулировки времени автоматического повторного включения Твкл
- 6 - Ручка регулировки времени возврата на приоритетную фазу Тв
- 7, 8 - Клеммы подключения

Схема подключения OptiDin ПЭФ-301 при величине нагрузки до 16 А

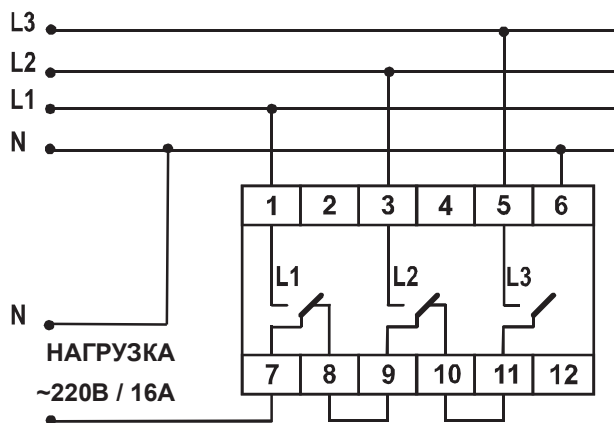
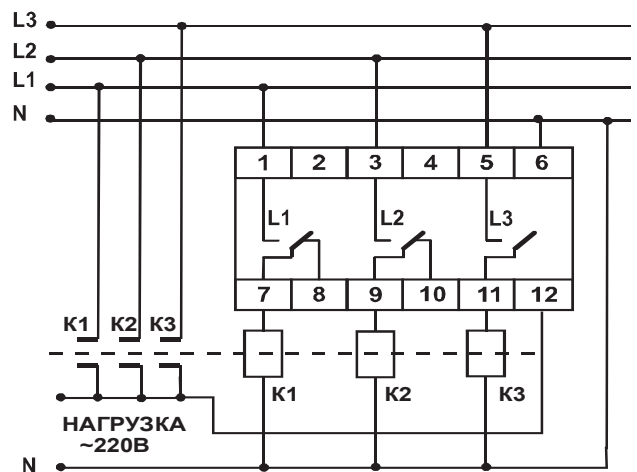


Схема подключения OptiDin ПЭФ-301 при величине нагрузки более 16 А с использованием магнитных пускателей или контакторов



В OptiDin ПЭФ-301 предусмотрена внутренняя блокировка от залипания контактов выходных встроенных реле, а также контроль состояния силовых контактов МП во внешней цепи (блокировка от их залипания, используется клемма 12).

Многофункциональные реле времени

Электронные двухканальные реле времени с задержкой на включение предназначены для коммутации электрических сетей переменного тока и постоянного тока с регулируемой задержкой по времени.

Реле времени OptiDin РЭВ-201М



Двухканальное реле времени с задержкой на включение OptiDin РЭВ-201М предназначено для коммутации электрических цепей переменного тока 230/240 В / 50 Гц и постоянного тока 24-100 В с регулируемой задержкой времени включения от 0 до 36000 с.

Реле содержит два канала и может работать по одному из четырех алгоритмов работы, задаваемых пользователем:

- ▣ реле с задержкой на включение;
- ▣ реле импульсное;
- ▣ реле периодическое (циклическое);
- ▣ реле управления.

Алгоритм задается положением переключателей А.

Соответствующая схема подключения устройства позволяет реализовать:

- ▣ независимую работу каналов (выдержка времени отсчитывается с момента подачи питания на конкретный канал);
- ▣ параллельную работу каналов (питание на оба канала подается одновременно).

Регулировка временных интервалов производится парой потенциометров и блоком переключателей пределов для каждого из каналов отдельно.

На лицевой панели для каждого канала установлен двухцветный светодиод со следующим алгоритмом:

- ▣ зеленое свечение - на канале присутствует напряжение;
- ▣ красное свечение - реле нагрузки включено.

Каждый канал на выходе имеет по одному размыкающему и одному замыкающему контакту.

Цепь питания реле гальванически развязана с выходными цепями.

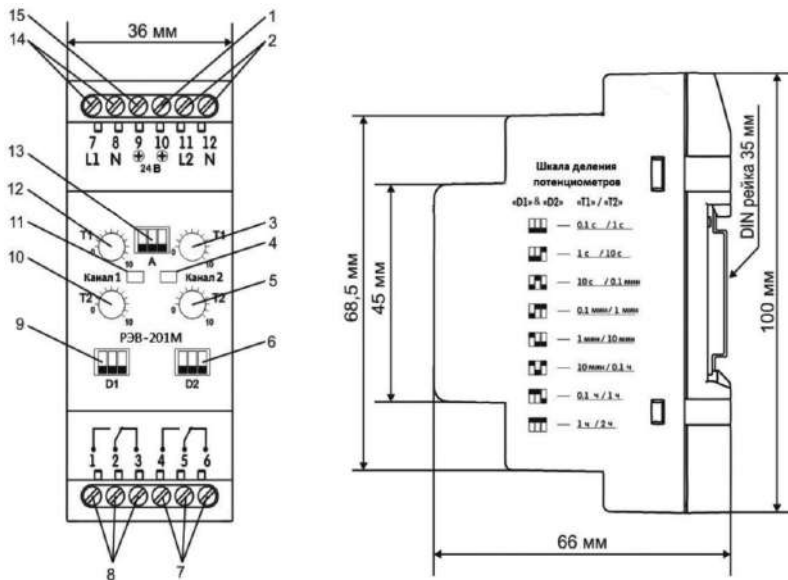
Технические характеристики

Номинальное напряжение питания, В: - переменное однофазное - постоянное	230/240 24 (±10%)
Напряжение, при котором сохраняется работоспособность, В	150-300
Частота питающей сети, Гц	50-60
Время готовности при подаче напряжения питания, не более, с	0,25
Точность удержания временной уставки, не менее, %	1,5
Точность выставления уставки (точность шкалы), не менее, %	3
Число алгоритмов работы	4
Диапазон регулирования, с	0-36000
Регулировка выдержки времени	плавная
Количество делений шкал потенциометров	10
Число и вид контактов на каждый канал (перекидные)	1
Климатическое исполнение	У3.1
Степень защиты: - прибора - клеммника	IP40 IP20
Коммутационный ресурс выходных контактов: - под нагрузкой 7 А, не менее, раз - под нагрузкой 1 А, не менее, раз	100 тыс. 1 млн.
Потребляемая мощность (под нагрузкой), не более, ВА	1,0
Масса, не более, кг	0,15
Габаритные размеры, мм	36x100x66
Диапазон рабочих температур, °С	от -30 до +55
Диапазон температур хранения, °С	от -45 до +70

Характеристика выходных контактов

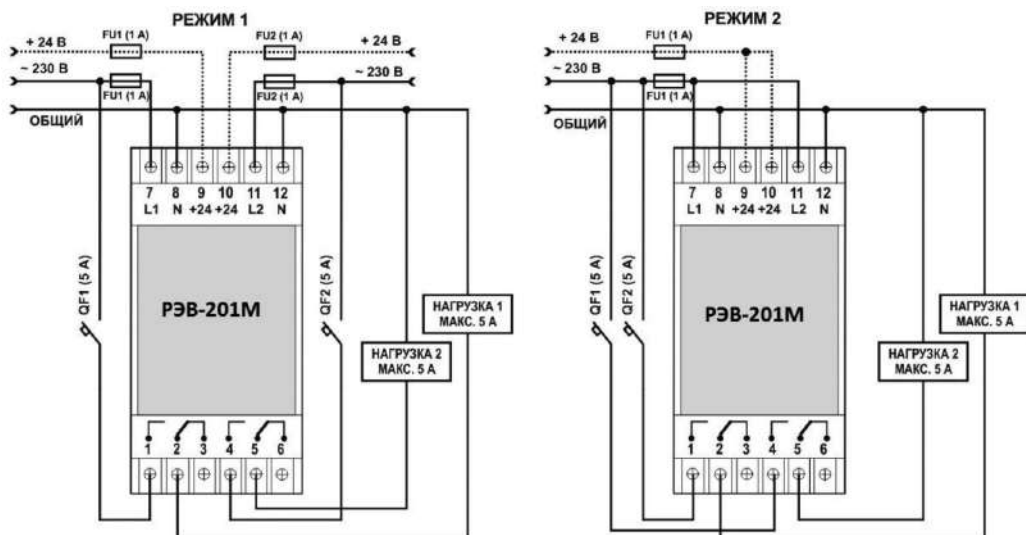
Cos φ	Макс. ток при U~250 В, А	Макс. коммутируемая мощность, ВА	Макс. длит. доп. напряжение перем/пост, В	Макс. ток при Uпост=30 В, А
1	5	1250	250	3

Габаритные размеры (мм)



- 1, 15 – входные контакты +24 В первого и второго каналов;
- 2, 14 – входные контакты ~230/240 В первого и второго каналов;
- 3, 5 – ручки установок порогов срабатывания по времени второго канала (T1, T2);
- 4, 11 – двухцветные индикаторы первого и второго каналов – горят зеленым, когда присутствует напряжение на каналах, горят красным, когда реле нагрузки включены (Channel 1, Channel 2);
- 6, 9 – переключатели диапазонов регулирования времени первого и второго каналов (D1, D2);
- 7, 8 – выходные контакты реле нагрузки первого и второго каналов;
- 10, 12 – ручки установок порогов срабатывания по времени первого канала (T1, T2);
- 13 – переключатель алгоритма работы изделия (А).

Подключение реле в зависимости от режима работы



Таймеры с реле контроля напряжения и освещенности

Программируемые таймеры с фотореле и контролем напряжения предназначены для включения/отключения нагрузки в предварительно установленные пользователем моменты времени с учетом сетевого напряжения и освещенности внешнего фотодатчика.

Реле универсальное OptiDin PH-16TM



Универсальное реле OptiDin PH-16TM совмещает в себе функции:

- ▣ реле напряжения;
- ▣ фотореле;
- ▣ реле реального времени.

Предназначено для:

- ▣ включения/отключения нагрузки согласно установленным пользователем времен включения/отключения;
- ▣ отключения нагрузки при недопустимых колебаниях напряжения в сети с последующим автоматическим включением после восстановления параметров сети;
- ▣ включения/отключения нагрузки согласно установленным пользователем уровням освещенности.

Светодиоды на лицевой панели устройства индицируют:

- ▣ наличие напряжения в сети;
- ▣ состояние нагрузки (включена/отключена);
- ▣ режим работы реле.

Фотодиод, контролирующий уровень освещенности, установлен на лицевой панели устройства. Также имеется возможность подключения внешнего фотодиода.

Реле обеспечивает работу в следующих режимах:

- ▣ недельный таймер;
- ▣ реле напряжения;
- ▣ фотореле;
- ▣ недельный таймер с контролем напряжения;
- ▣ фотореле с контролем напряжения.

Четырехразрядный семисегментный индикатор, в зависимости от выбранного режима, индицирует:

- ▣ текущее время;
- ▣ текущее значение напряжения в сети;
- ▣ уровень освещенности;
- ▣ поочередно текущее время и значение напряжения в сети;
- ▣ поочередно уровень освещенности и текущее значение напряжения в сети.

Выходные контакты реле OptiDin PH-16TM могут непосредственно коммутировать нагрузку мощностью до 3,5 кВт (16 А). При необходимости коммутировать большую мощность необходимо использовать магнитный пускатель.

Меню устройства позволяет:

- ▣ выбрать режим работы;
- ▣ выбрать и изменить набор параметров;
- ▣ очистить текущий набор параметров;
- ▣ просмотреть список событий;
- ▣ создать список событий;
- ▣ установить текущее время;
- ▣ установить время включения и отключения нагрузки;
- ▣ установить день недели;
- ▣ установить порог минимально допустимого значения напряжения;
- ▣ установить порог максимально допустимого значения напряжения;
- ▣ установить время срабатывания отключения нагрузки по верхнему порогу напряжения;
- ▣ установить время срабатывания отключения нагрузки по нижнему порогу напряжения;
- ▣ установить время срабатывания отключения нагрузки после восстановления параметров сети;
- ▣ установить порог освещенности.

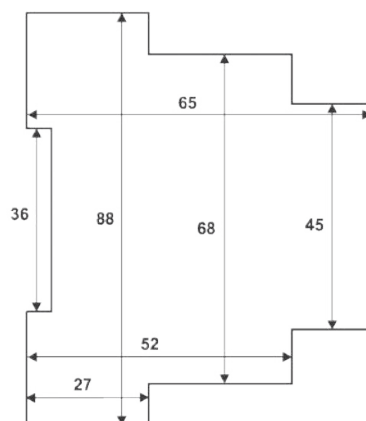
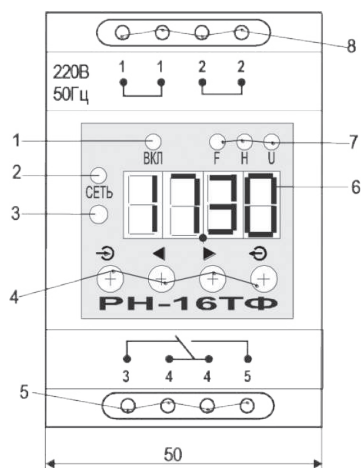
Технические характеристики

Номинальное напряжение питания, В	220
Нижний порог напряжения питания, запускающий реле, В	140
Максимально допустимое напряжение питания, В	320
Диапазон уставок срабатывания по напряжению, В: - нижний порог - верхний порог	150-210 230-320
Точность выставления порогов срабатывания по напряжению, В	1
Диапазон установок уровня освещенности, люкс	0-175
Погрешность измерения напряжения, не более, В	1
Коэффициент возврата (гистерезис) по напряжению, В	±5
Коэффициент возврата (гистерезис) по освещенности, %	12
Регулируемое время срабатывания реле при повышении/понижении напряжения, с	0-9,9
Задержка времени автоматического повторного включения, с	0-9,9
Фиксированное время срабатывания по освещенности, с	12
Точность выставления временной уставки, не более, мин	1
Погрешность хода, не более, часов с/сутки	3
Максимальное количество событий за сутки, в том числе: - включений - отключений - за неделю	60 30 30 60x7=420
Запас хода (сохранение установок при потере напряжения питания, не менее)	1 месяц
Климатическое исполнение	УХЛ3.1
Степень защиты: - реле - клемника	IP40 IP20
Коммутационный ресурс выходных контактов: - под нагрузкой 16 А, не менее, раз - под нагрузкой 5 А, не менее, раз	100 тыс. 1 млн
Потребляемая мощность (под нагрузкой), не более, ВА	3,0
Масса, не более, кг	0,150
Габаритные размеры, мм	50x88x65
Диапазон рабочих температур, °С	от -10 до +55
Диапазон температур хранения, °С	от -20 до +60

Характеристика выходных контактов 1-3 (4)-6

cos φ	Макс. ток при U=250 В, А	Макс. мощн. при замкнутых контактах, ВА	Макс. коммутир. мощность, ВА	Макс. длит. доп. переменн./постоянн., В	Макс. ток при Uпост= 30 В, А
0,4	5	3000	2000	380/150	5
1	16				

Габаритные размеры (мм)



- 1 - Зеленый светодиод включения нагрузки
- 2 - Зеленый/красный светодиод
- 3 - Фотодиод
- 4 - Кнопки управления меню:
→ - вход в меню, ввод параметра,
← - запись, выход из меню,
◀▶ - перебор
- 5 - Семисегментный индикатор (дисплей)
- 6 - Зеленые светодиоды индикации установленных режимов реле
- 7 - Контакты для подключения
- 8 - Перемычка внутреннего аккумулятора (установить при использовании реле), во время хранения снять перемычку

Реле универсальное OptiDin РЭВ-302



Многофункциональное реле OptiDin РЭВ-302 представляет собой микропроцессорное программируемое устройство и предназначено для включения/отключения нагрузки в предварительно установленные пользователем моменты времени с учетом сетевого напряжения и освещенности внешнего фотодатчика.

Отличительные особенности OptiDin РЭВ-302:

- ▣ наличие двух групп контактов на переключение (двух каналов) с номинальным током 16 А/250 В;
- ▣ питание от сети переменного тока 220/240 В / 50 Гц или источника постоянного тока 24 В;
- ▣ совместная или независимая работа реле времени, реле напряжения и фотореле;
- ▣ гибкая передача управления контактами между реле напряжения, фотореле и реле времени;
- ▣ восемь независимых программ управления и возможность быстрого переключения между ними для каждой из групп контактов;
- ▣ возможность управления обеими группами контактов от одной программы;
- ▣ календарь с запасом хода до 10 лет при отсутствии внешнего питания;
- ▣ функции суточного, недельного, месячного и годового реле времени;
- ▣ независимые списки событий для каждой из программ;
- ▣ точность планируемых событий до 1 секунды;
- ▣ возможность составления своего списка выходных дней и праздников;
- ▣ выполнение особого списка событий для выходных дней и праздников;
- ▣ общая внутренняя память на 5000 независимых событий, распределяемых между всеми программами на день/неделю/ месяц/ год в зависимости от выбранного режима;
- ▣ возможность циклического повторения программы в заданном временном диапазоне;
- ▣ автоматический переход на летнее время;
- ▣ функция импульсного реле времени (периодическое включение и отключение контактов без привязки к календарю);
- ▣ функция простого включения контактов через заданное время после подачи питания;
- ▣ отключение контактов по минимальному и максимальному напряжению сети;
- ▣ временная задержка на запуск реле после подачи питания;
- ▣ отдельные временные задержки на выполнение действий реле напряжения и реле освещенности (для установки времени повторного включения и т.п.);
- ▣ выносной фотодатчик;
- ▣ ЖК графический дисплей;
- ▣ индикация состояния каждого канала;
- ▣ вход USB для подключения к персональному компьютеру (ПК);
- ▣ программное обеспечение для ПК с удобным графическим интерфейсом для редактирования всех настроек реле и с возможностью создания массивов событий или событий, привязанных к восходам и закатам солнца;
- ▣ русскоязычный интерфейс;
- ▣ управление меню с помощью 5-ти кнопок на лицевой панели;
- ▣ загрузка предустановленных программ управления через USB с помощью дополнительного программного обеспечения;
- ▣ возможность установки пароля на вход в меню настроек;
- ▣ кнопка общего сброса на лицевой панели.

Характеристика выходных контактов

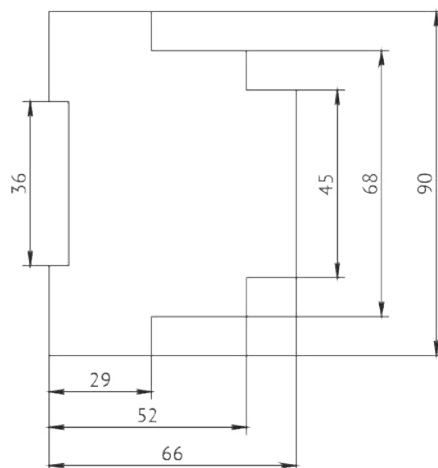
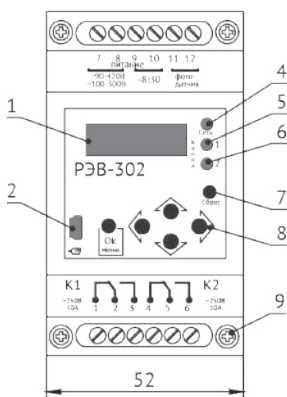
Cos φ	Макс. ток при U~250 В, А	Макс. мощн., ВА	Макс. ток при Uпост=24 В, А
1	16	4000	16
0,4	4	1000	
Коммутационный ресурс выходных контактов:			10 ⁷ 100 тыс. 30 тыс. 100 тыс.
- механический ресурс			
- электрический ресурс 16 А 250 В АС, раз, не менее			
- электрический ресурс 16 А 24 В DC, раз, не менее			
- электрический ресурс 4 А 250 В АС (cos φ=0,4), раз, не менее			
Монтаж			Стандартная DIN-рейка 35 мм
Положение в пространстве			произвольное

Технические характеристики

Напряжение сети переменного тока (клеммы 7-8), В	90÷420
Напряжение сети постоянного тока (клеммы 7-8), В	100÷300
Номинальное напряжение питания постоянное (клеммы 9-10), В	8÷30
Частота питающей сети, Гц	50/60
Внутренний предохранитель	есть
Максимальное количество событий	5000
Погрешность хода часов, не более, с/сутки	1
Резерв хода часов при отключении напряжения питания, не менее, лет	10
Точность установки, с	1
Точность выставления порогов срабатывания по напряжению, В	1
Погрешность измерения напряжения, не более, %	2
Погрешность измерения освещенности до 200 люкс, не более, %	10
Погрешность измерения освещенности от 200 люкс, не более, %	20
Минимальное время коммутации контактов для реле времени, с	0,015
Минимальное время коммутации контактов для реле напряжения, с	0,035
Минимальное время коммутации контактов для фотореле, с	0,1
Диапазон установки нижнего порога срабатывания по напряжению U_{\min} , В	90÷416, но не выше; $U_{\max}-dU_{\max}$
Диапазон установки нижнего порога срабатывания по напряжению U_{\max} , В	94÷420, но не ниже; $U_{\min}-dU_{\min}$
Гистерезис нижнего порога напряжения dU_{\min} , В	3÷9
Гистерезис верхнего порога напряжения dU_{\max} , В	3÷9
Задержка отключения по U_{\min}	от 0 с до 19 мин. 99 с
Задержка отключения по U_{\max}^*	от 0 с до 19 мин. 99 с
Задержка повторного включения нагрузки	от 1 с до 19 мин. 99 с
Диапазон установок уровня освещенности, люкс	0÷9999
Гистерезисы установки уровня освещенности, люкс	0÷999
Задержка действий, если освещенности ниже порога	от 0 с до 99 мин. 99 с
Задержка действий, если освещенности выше порога	от 0 с до 99 мин. 99 с
Общая задержка после подачи питания	от 0 с до 99 мин. 99 с
Индикация срабатывания реле нагрузки	есть
Сохранение уставок при попадании сетевого и рез. питания	есть
Память данных, не менее, лет	10
Подключение к компьютеру	USB
Длина кабеля фотодатчика в комплекте, м	2
Расстояние между прибором и фотодатчиком не более, м	20
Журнал событий	год/месяц/неделя/сутки
Допустимая влажность без конденсата, %	90
Степень защиты	IP20
Климатическое исполнение	УХЛ4
Потребляемая мощность (под нагрузкой), не более, ВА	3,0
Масса, не более, кг	0,200
Габаритные размеры, мм	52x90x66
Диапазон рабочих температур, °С	от -20 до +55
Диапазон температур хранения, °С	от -35 до +70
Количество выходных реле (каналов), шт.	2
Число и вид контактов на каждый канал (перекидные)	IP

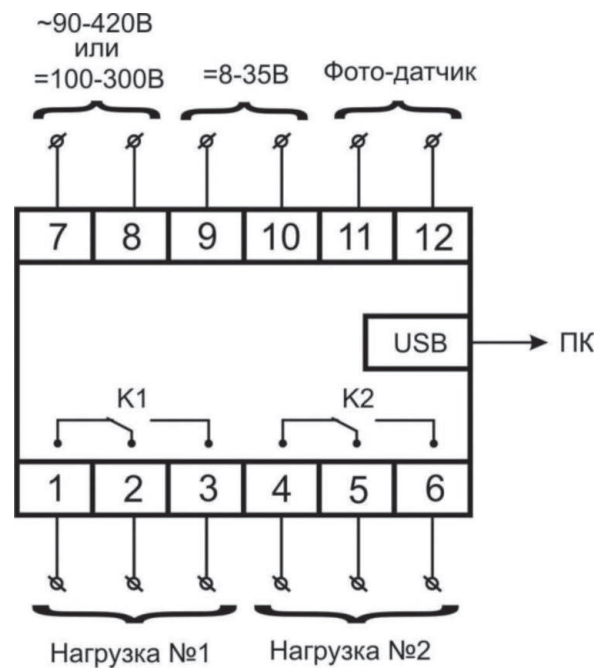
*Рекомендуется оставить параметр на значении «00 мин. 00 с» для максимально быстрого выключения.

Габаритные размеры (мм)



- 1 - Жидкокристаллический индикатор (ЖКИ)
- 2 - Разъем USB для связи с ПК
- 3 - Контакты для подключения
- 4 - Индикатор питания
- 5 - Индикатор включения реле нагрузки 1-го канала
- 6 - Индикатор включения реле нагрузки 2-го канала
- 7 - Кнопки сброса
- 8 - Кнопки навигации по меню
- 9 - Крепежные винты

Электрические соединения OptiDin PЭВ-302



Реле ограничения мощности и токовые реле

Реле максимального тока предназначено для отключения нагрузки при увеличении тока выше установленного значения.
Реле ограничения мощности предназначено для постоянного контроля активной и полной мощности однофазной нагрузки.

Реле тока OptiDin PMT-101



Реле максимального тока OptiDin PMT-101 предназначено для отключения нагрузки при увеличении тока выше установленного значения в пределах от 0 до 100 ампер.

Устройство может быть использовано как:

- ▣ цифровой амперметр;
- ▣ реле ограничения потребляемого тока;
- ▣ реле выбора приоритетной нагрузки.

Светодиоды на лицевой панели реле индицируют:

- ▣ состояние нагрузки (включена/отключена);
- ▣ превышение порога максимально допустимого значения тока нагрузки.

Трехразрядный семисегментный индикатор в зависимости от режима работы индицирует:

- ▣ текущее значение тока в нагрузке;
- ▣ максимальное значение тока с момента последнего сброса параметра;
- ▣ значение устанавливаемого параметра;
- ▣ время, оставшееся до включения или отключения нагрузки;
- ▣ наличие блокировки повторного включения.

Регулировочные потенциометры позволяют пользователю установить:

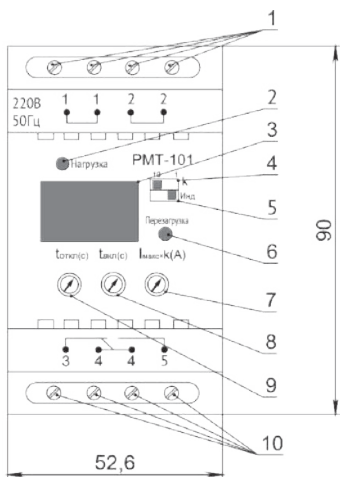
- ▣ порог максимально допустимого значения тока нагрузки;
- ▣ время срабатывания отключения нагрузки при превышении порога максимально допустимого тока нагрузки;
- ▣ задержку времени включения нагрузки после снижения тока до уровня допустимого.

Технические характеристики

Номинальное напряжение питания, В	220/230
Напряжение, при котором сохраняется работоспособность, В*	от 130 до 300
Частота сети, Гц	47-53
Диапазон измерения тока, А	0-100
Точность измерения тока, не хуже	1%
Диапазон регулирования по I_{max} , с	0-10
абсолютная погрешность измерения тока, не более, А	± 0,1
Диапазон регулирования по I_{min} , с	0-99,9
абсолютная погрешность измерения тока, не более, А	± 1
Диапазон регулирования по $T_{вкл}$, с	0-900
Диапазон регулирования по $T_{откл}$, с	0-300
Время готовности, не более, с	0,8
Потребляемая мощность (под нагрузкой), не более, ВА	3,0
Максимальный коммутирующий ток выходных контактов при $\cos \phi = 1$, А	8
Коммутационный ресурс выходных контактов:	
- под нагрузкой 8 А, не менее, раз	100 тыс.
- под нагрузкой 1 А, не менее, раз	1 млн.
Степень защиты:	
- прибора	IP40
- клеммника	IP20
Климатическое исполнение	УХЛ3.1
Диапазон рабочих температур, °С	от -20 до +45
Диапазон температур хранения, °С	от -45 до +70
Масса, не более, кг	0,2
Габаритные размеры, мм (типоразмер - 3 стандартных S-модуля на DIN-рейку 35 мм), мм	52,6x90x69,1
Монтаж	на стандартную DIN-рейку 35 мм
Положение в пространстве	произвольное

* В OptiDin PMT-101 предусмотрено отключение индикатора (поз. 3) при снижении напряжения питания ниже 130 вольт и блокировка функционирования OptiDin OM-110 при снижении напряжения питания ниже 110 вольт.

Габаритные размеры (мм)



- 1 - Вход питания OptiDin PMT-101 – ~ 220 В/50 Гц
- 2 - Светодиод «Нагрузка»
- 3 - Индикатор измеряемых и контролируемых параметров
- 4 - Переключатель диапазонов -10/100 А регулятора «установка максимального тока»
- 5 - Переключатель режимов индикации «текущий ток»/«максимальный ток»
- 6 - Светодиод «Перегрузка»
- 7 - Регулятор «установка максимального тока» – I_{max}
- 8 - Регулятор «установка задержки повторного включения нагрузки» – Твкл
- 9 - Регулятор «установка задержки отключения нагрузки» – Тоткл
- 10 - Выходы реле управления нагрузкой, макс. ~ 250 В, 8

Схема подключения реле OptiDin PMT-101

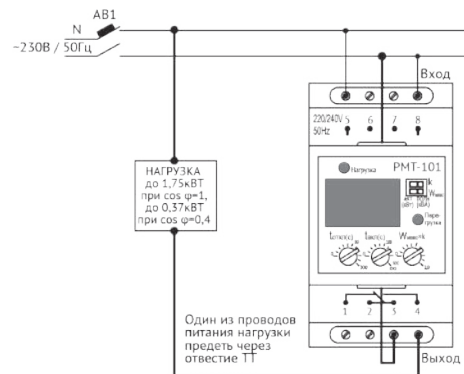
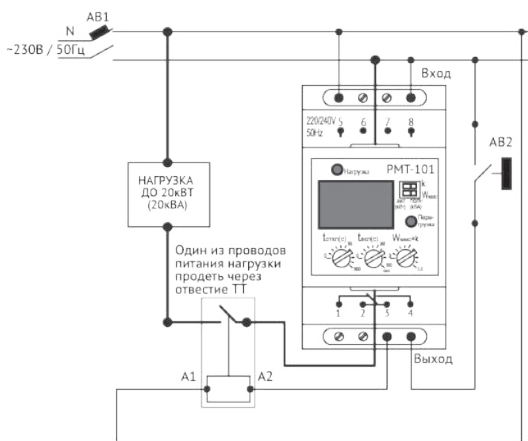
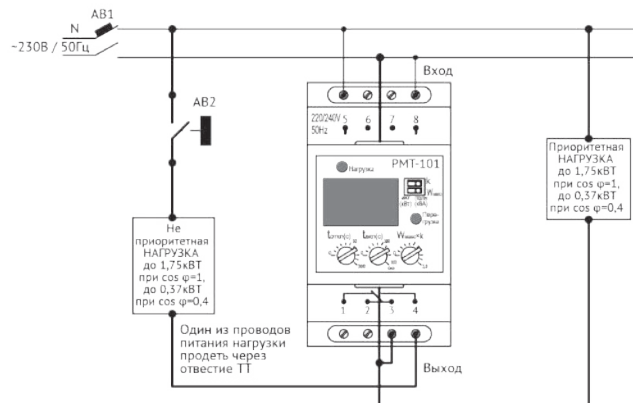
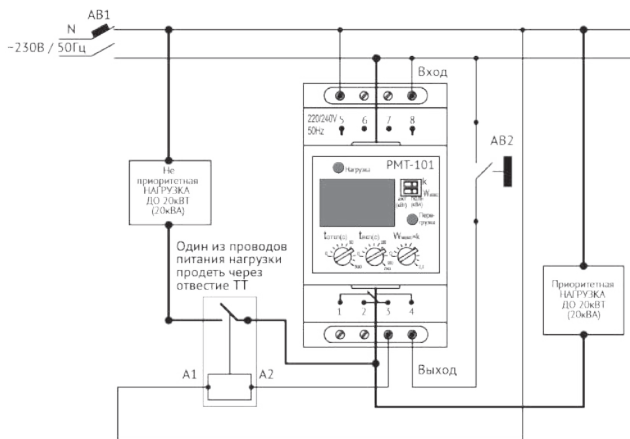


Схема подключения реле OptiDin PMT-101 как реле выбора приоритетной нагрузки



L - фаза, N - нейтраль

Примечание: АВ1, как основной автоматический выключатель, необходимо устанавливать на ток срабатывания не более 8 А при мощности нагрузки до 1,75 кВт. При мощности нагрузки до 20 кВт - АВ1 необходимо устанавливать на ток не более 100 А. АВ2 - автоматический выключатель для неприоритетной нагрузки, он защищает как нагрузку так и непосредственно PMT-101 от короткого замыкания.

Реле мощности OptiDin OM-110



Реле ограничения мощности OptiDin OM-110 предназначено для постоянного контроля активной или полной мощности однофазной нагрузки. Измеряемый диапазон мощности от 0 до 20 кВт или от 0 до 20 кВА. OptiDin OM-110 выполняет отключение нагрузки в случае превышения заданного пользователем уровня максимально допустимой мощности потребления нагрузки (с заданным временем отключения) и последующим автоматическим включением (с заданным временем задержки включения или с блокировкой повторного включения).

На лицевой панели устройства установлены потенциометры и диппереключатели, которые позволяют пользователю установить:

- ▣ Уровень максимально допустимой мощности;
- ▣ Время срабатывания реле;
- ▣ Время задержки автоматического повторного включения (АПВ).

Измерение потребляемой мощности производится без разрыва электрической цепи с помощью токового датчика, встроенного внутрь устройства.

OptiDin Реле OM-110 может быть использовано как:

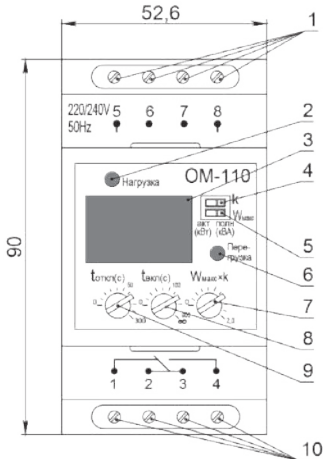
- ▣ Цифровой ваттметр (измеритель активной или полной мощности);
- ▣ Реле ограничения потребляемой мощности;
- ▣ Питания OptiDin OM-110 осуществляется от цепей измерения напряжения.

Технические характеристики

Номинальное напряжение питания, В	220/230
Максимально допустимое напряжение, не более, В	400
Напряжение, при котором сохраняется работоспособность, В*	от 130 до 300
Частота сети, Гц	47-53
Диапазон измерения тока, А	
- активной мощности P, кВт	0-20
- полной мощности S, кВА	0-20
Точность измерения тока, не хуже	2,5%
Диапазон регулирования, с k=1; W _{макс} , кВт (кВА)	0-1,75
абсолютная погрешность измерения тока, не более, кВт (кВА)	± 0,05
Диапазон регулирования, с k=10; W _{мин} , кВт (кВА)	0-20
абсолютная погрешность измерения тока, не более, кВт (кВА)	± 0,5
Диапазон регулирования по T _{вкл} , с	0-900,∞
Диапазон регулирования по T _{откл} , с	0-300
Время готовности, не более, с	0,8
Потребляемая мощность (под нагрузкой), не более, ВА	3,0
Максимальный коммутирующий ток выходных контактов при cos φ = 1, А	8
Коммутационный ресурс выходных контактов:	
- под нагрузкой 5А, не менее, раз	100 тыс.
- под нагрузкой 1А, не менее, раз	1 млн.
Степень защиты:	
- прибора	IP40
- клеммника	IP20
Климатическое исполнение	УХЛ3.1
Диапазон рабочих температур, °С	от -35 до +55
Диапазон температур хранения, °С	от -55 до +60
Масса, кг, не более	0,2
Габаритные размеры, мм (типоразмер – три стандартных S-модуля на DIN-рейку 35 мм), мм	52,6x90x69,1
Монтаж	на стандартную DIN-рейку 35 мм
Положение в пространстве	произвольное

* В OptiDin OM-110 предусмотрено отключение индикатора (поз. 3) при снижении напряжения питания ниже 130 В и блокировка функционирования OptiDin OM-110 при снижении напряжения питания ниже 110 В.

Габаритные размеры (мм)



- 1 - Входные клеммы (цепь измерения напряжения на нагрузке и питание OptiDin OM-110)
- 2 - Светодиод «Нагрузка»
- 3 - Индикатор измеряемых и контролируемых параметров
- 4 - Переключатель выбора значения множителя k (1 или 10). Множитель задает диапазон регулятора «установка максимальной мощности» от 0 до 2 или 0 до 20 кВт (кВА)
- 5 - Переключатель режима ограничения мощности «ограничение активной мощности»/«ограничение полной мощности»
- 6 - Светодиод «Перегрузка»
- 7 - Регулятор «установка максимальной мощности» – W_{\max}
- 8 - Регулятор «установка задержки повторного включения нагрузки» – Твкл
- 9 - Регулятор «установка задержки отключения нагрузки» – Тоткл
- 10 - Выходы реле управления нагрузкой, макс. ~ 250 В, 8 А

Схема подключения OptiDin OM-110

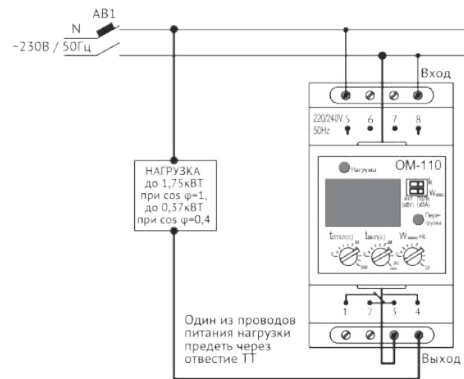
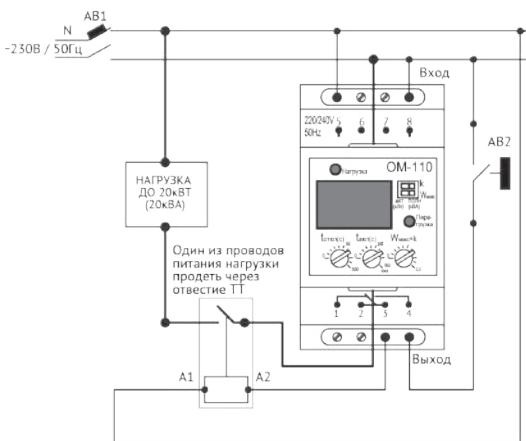
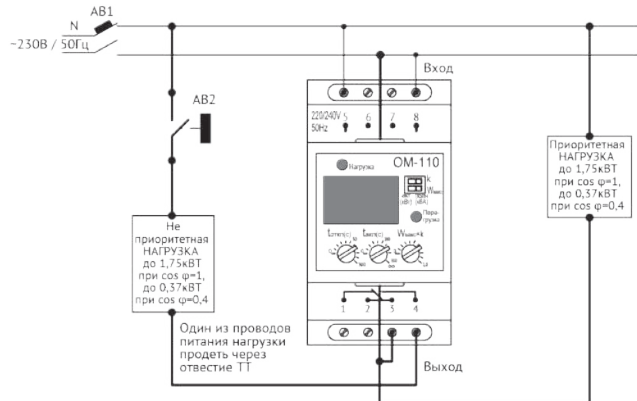
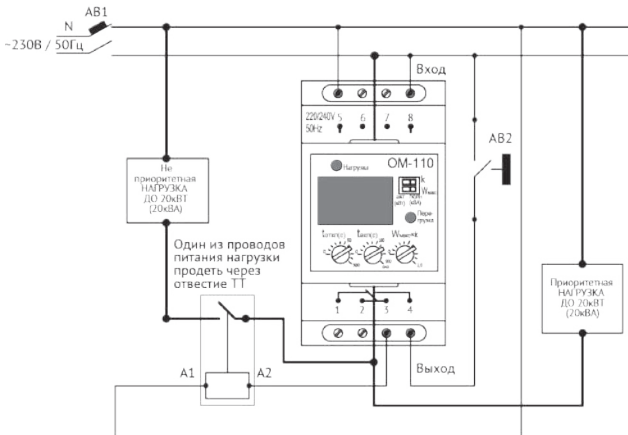


Схема подключения OptiDin OM-110 как реле выбора приоритетной нагрузки



L - фаза, N - нейтраль

Примечание: АВ1, как основной автоматический выключатель, необходимо устанавливать на ток срабатывания не более 8 А при мощности нагрузки до 1,75 кВт. При мощности нагрузки до 20 кВт - АВ1 необходимо устанавливать на ток не более 100 А. АВ2 - автоматический выключатель для неприоритетной нагрузки, он защищает как нагрузку так и непосредственно РМТ-101 от короткого замыкания.

Реле мощности OptiDin OM-310



Предназначено для:

- ▣ защиты потребителя при некачественных параметрах электрической сети;
- ▣ полного отключения нагрузки при превышении потребляемой мощностью основного порога на заданное пользователем время;
- ▣ частичного отключения нагрузки при превышении потребляемой мощностью дополнительного порога на заданное пользователем время;
- ▣ измерения и индикации параметров трехфазной электрической сети (действующих значений фазных и линейных напряжений прямой, обратной и нулевой последовательностей; действующих значений фазных токов; потребляемой нагрузкой активной, реактивной и полной мощности, косинуса фи);
- ▣ оповещения об аварийных ситуациях;
- ▣ дистанционного подключения и отключения нагрузки по интерфейсу RS-232/RS485 или внешним выключателем.

Устройство обеспечивает работу с нагрузкой мощностью от 2,5 кВт до 30 кВт при использовании встроенных токовых трансформаторов и до 350 кВт при использовании внешних токовых трансформаторов, в том числе и в сетях с изолированной нейтралью.

OptiDin OM-310 обеспечивает следующие виды защит потребителя:

- ▣ при некачественном сетевом напряжении (недопустимые скачки напряжения, обрыв фаз, нарушение чередования и слипание фаз, перекос фазных/линейных напряжений);
- ▣ при превышении заданного максимального тока по любой из фаз нагрузки;
- ▣ по токам утечки на «землю».

По каждому типу защиты возможно запрещение и разрешение автоматического повторного включения нагрузки. Защита электрооборудования обеспечивается путем управления катушкой магнитного пускателя (контактора).

Технические характеристики

Номинальное напряжение питания, трехфазное, В	380
Частота сети, Гц	48-62
Диапазон номинальных мощностей нагрузки (при работе от встроенных трансформаторов тока), кВт	3-30
Погрешность определения порога срабатывания по мощности, не более, в % от номинального	5
Погрешность определения порога срабатывания в току, в % от номинального, не более	2
Погрешность определения порогов по напряжению, не более, В	3
Погрешность определения перекоса фаз по напряжению, не более, В	3
Напряжение, при котором сохраняется работоспособность: <ul style="list-style-type: none"> - фазное, при питании от одной фазы и подключенном нулевом проводе, В не менее - линейное, при питании от трех фаз, не более, В 	180 450
Потребляемая мощность (под нагрузкой), не более, ВА	5
Основные выходы <ul style="list-style-type: none"> - реле нагрузки - две группы перекидных контактов - 8 А 250 В при $\cos \varphi=1$ - функциональное реле - одна группа перекидных контактов - 16 А 250 В при $\cos \varphi=1$ (назначение реле задается пользователем) 	
Аналоговые входы <ul style="list-style-type: none"> - вход для подключения дистанционного выключателя - три аналоговых входа для стандартных ТТ с выходом 5 А (тип Т-0,66 или аналогичный) - вход для подключения дифференциального токового трансформатора (трансформатора нулевой последовательности) 	
Степень защиты: <ul style="list-style-type: none"> - прибора - клеммника 	IP40 IP20
Климатическое исполнение	У3.1
Диапазон рабочих температур, °С	от -35 до +55
Диапазон температур хранения, °С	от -45 до +70
Масса, не более, кг	0,5
Габаритные размеры	девять модулей типа S
Монтаж	на стандартную DIN-рейку 35 мм
Положение в пространстве	произвольное

Характеристика выходных контактов встроенных реле

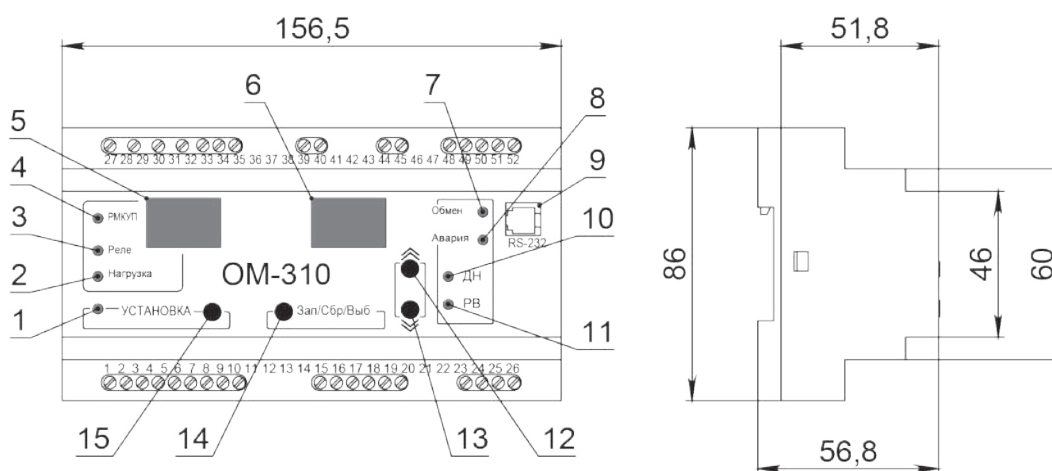
Реле нагрузки

cos φ	Макс. ток при U~250 В, А	Число срабатываний x1000	Максимальная коммутируемая мощность, ВА	Макс. длит. доп. переменн./постоянн. напряжение, В	Макс. ток при Uпост=30 В, А
0,4	2	200	500	440/125	1,3
1	8	50	2000		

Функциональное реле

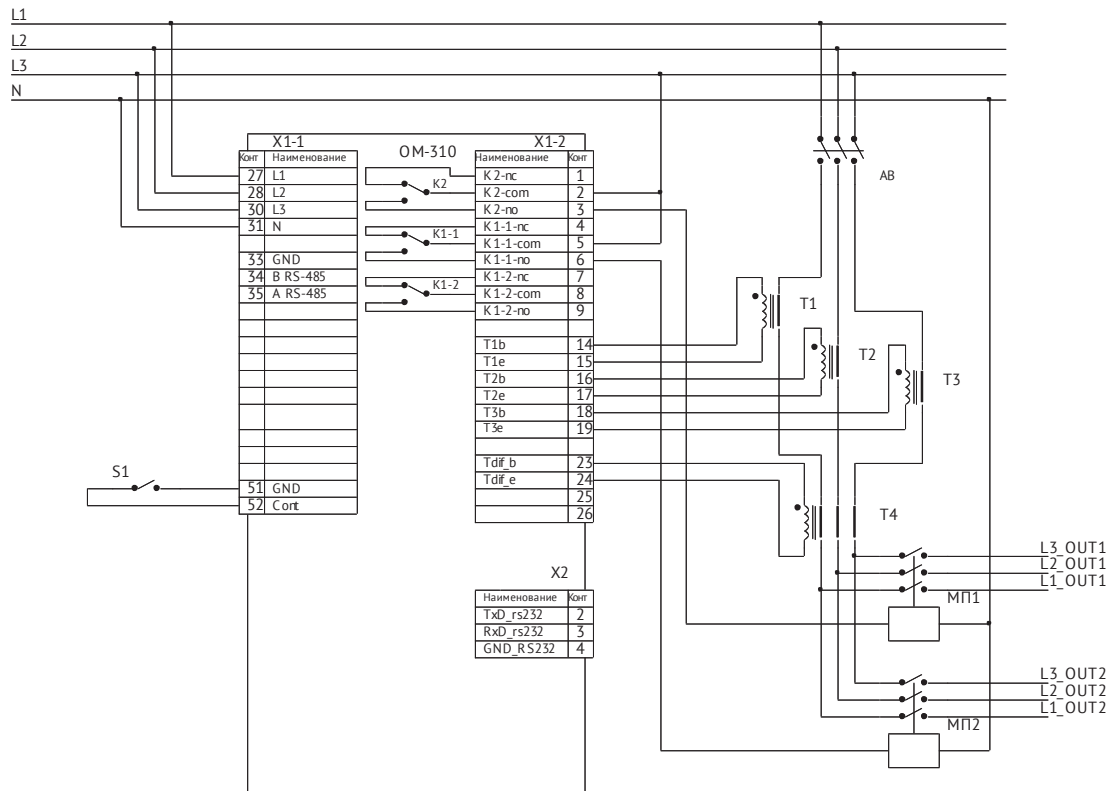
cos φ	Макс. ток при U~250 В, А	Число срабатываний x1000	Максимальная коммутируемая мощность, ВА	Макс. длит. доп. переменн./постоянн. напряжение, В	Макс. ток при Uпост=30 В, А
0,4	5	400	1250	440/125	3 А
1	16	50	4000		

Габаритные размеры (мм)



- 1 - Красный светодиод УСТАНОВКА - горит, когда реле находится в режиме установки параметров
- 2 - Зеленый светодиод НАГРУЗКА - горит, когда реле нагрузки включено
- 3 - Зеленый светодиод РЕЛЕ - горит, когда функциональное реле включено
- 4 - Зеленый светодиод РМКУП - горит, когда функциональное реле включено
- 5 - Трехзарядный индикатор мнемоники параметра:
 - точка в младшем разряде индикатора горит, когда OptiDin OM-310 находится в режиме установок наладчика;
 - точка в среднем разряде индикатора горит, когда значение установочного параметра защищено паролем наладчика;
 - точка в старшем разряде индикатора горит, когда установочный параметр не входит в список РМКУП.
- 6 - Трехзарядный индикатор значения параметра
- 7 - Синий светодиод ОБМЕН - горит, когда идет обмен с ПК
- 8 - Красный светодиод АВАРИЯ:
 - при выключенном реле нагрузки: горит, когда OptiDin OM-310 находится в состоянии (мигает, если после аварии возможен АПВ);
 - при включенном реле нагрузки - мигает, когда мощность, потребляемая нагрузкой, больше основного порога, но время отключения реле нагрузки еще не наступило.
- 9 - Разъем для подключения OptiDin OM-310 к ПК по RS-232
- 10 - Зеленый светодиод ДН горит, когда функциональное реле OptiDin Om-310 работает в режиме управления дополнительной нагрузкой
- 11 - Зеленый светодиод РВ горит, когда функциональное реле OptiDin OM-310 работает в режиме реле времени, и мигает, когда функциональное реле OptiDin OM-310 работает в режиме сигнализации превышения основного порога активной мощности
- 12 - Кнопка ▲ (в тексте ВВЕРХ) - листание индицируемых параметров в режиме просмотра параметров и листание меню в режиме установки параметров
- 13 - Кнопка ▼ (в тексте ВНИЗ) - листание индицируемых параметров в режиме просмотра параметров и листание меню в режиме установки параметров
- 14 - Кнопка Зап/Сбр/Выб - запись параметров в режиме установки, переключение группы отображаемых параметров в режиме просмотра, сброс
- 15 - Кнопка УСТАНОВКА - включает режим установки параметров

Схема подключения OptiDin OM-310 при использовании внешних ТТ и при $\rho\rho\Sigma=2$ (работа функционального реле в режиме реле дополнительной нагрузки)



- S1 - дистанционный выключатель
- AB - автоматический выключатель
- МП1 - магнитный пускатель дополнительной нагрузки
- МП2 - магнитный пускатель основной нагрузки
- Реле K1 - реле нагрузки
- Реле K2 - функциональное реле
- T1-T3 - внешние ТТ
- T4 - дифференциальный трансформатор тока

Универсальные блоки защиты двигателей

Универсальные блоки защиты двигателей предназначены для постоянного контроля параметров работы трехфазного электрооборудования: сетевого напряжения, действующих значений фазных/линейных токов, потребляемой мощности, потребляемой мощности, напряжения и токов прямой и обратной последовательности, сопротивления изоляции на корпус, дифференциальных токов утечки на землю (токов нулевой последовательности), температурных режимов работы.

Реле защиты двигателя OptiDin УБЗ-301



Универсальный блок защиты электродвигателей OptiDin УБЗ-301 (далее - блок) предназначен для постоянного контроля параметров сетевого напряжения и действующих значений фазных/линейных токов трехфазного электрооборудования 380 В/50 Гц, в первую очередь, асинхронных электродвигателей (ЭД), мощностью 2,5-315 кВт, в том числе и в сетях с изолированной нейтралью.

Выпускаются три модификации прибора по номиналам тока:

OptiDin УБЗ-301 5-50 А арт. 139505

OptiDin УБЗ-301 10-100 А арт. 139506

OptiDin УБЗ-301 63-630 А арт. 139507

Реле осуществляет полную и эффективную защиту электродвигателя отключением от сети и/или блокированием его пуска в следующих случаях:

- некачественном сетевом напряжении (недопустимые скачки напряжения, обрыв фаз, нарушение чередования и слипания фаз, перекос фазных/линейных напряжений);
- механических перегрузках (симметричный перегруз по фазным/линейным токам) - защита от перегруза с зависимой выдержкой времени;
- несимметричных перегрузок по фазным/линейным токам, связанных с повреждениями внутри двигателя - защита от перекосов фазных токов с последующим запретом АПВ;
- асимметрии фазных токов без перегруза, связанных с нарушением изоляции внутри двигателя и/или подводящего кабеля;
- исчезновении момента на валу ЭД («сухой ход» - для насосов) - защита по минимальному пусковому и/или рабочему току;
- при недопустимо низком уровне изоляции на корпус - проверка перед включением с блокировкой пуска при плохой изоляции;
- замыкании на «землю» обмотки статора во время работы - защита по токам утечки на «землю».

Блок обеспечивает защиту электрооборудования путем управления катушкой магнитного пускателя (контактора).

OptiDin УБЗ-301 выполняет следующие функции:

- простую и точную установку номинального тока ЭД, используя стандартную шкалу номинальных токов.
- установку рабочего тока ЭД, отличного от стандартных значений с учетом длительно допустимой перегрузки.
- срабатывание по перегрузу с зависимой выдержкой времени. Эта характеристика построена для условно холодного двигателя.
- в процессе работы решается дифференциальное уравнение теплового баланса ЭД. Такой подход позволяет учитывать предыдущее состояние ЭД и наиболее достоверно принимать решение о наличии тепловой перегрузки. Этот метод позволяет также учесть нагрев ЭД при пусках и ограничить (по желанию заказчика) их число в единицу времени.
- возможность сдвигать токо-временную характеристику как по оси токов (пот. № 1,2), так и по оси времени (пот. № 3 - время срабатывания при двукратном перегрузе).
- выставление порогов срабатывания по минимальному/максимальному напряжению, перекосу линейных напряжений и фазных токов, а также времени автоматического повторного включения по усмотрению заказчика самостоятельно.
- индикацию вида аварии, наличия сетевого напряжения, токового диапазона, на который настроен блок и включения нагрузки.
- через блок обмена БО-01 позволяет осуществлять обмен и передачу информации по протоколу RS-485 (БО-01 поставляется под заказ).

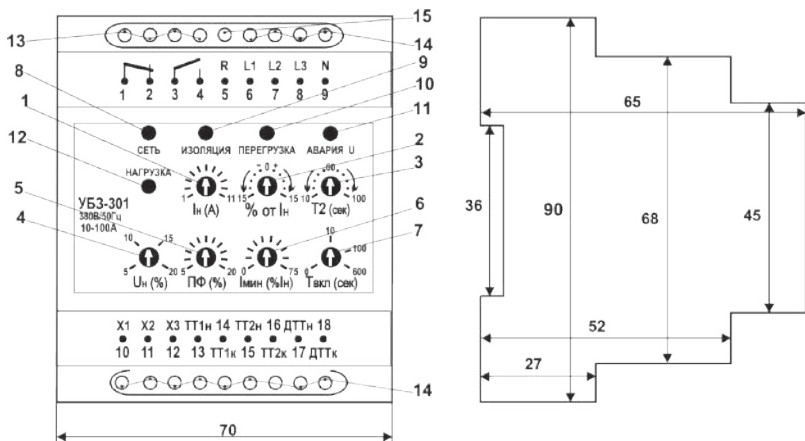
Технические характеристики

Номинальное линейное напряжение, В	380
Частота сети, Гц	45-55
Диапазон номинальных токов, А	
OptiDin УБЗ-301 5-50 А	5-50
OptiDin УБЗ-301 10-100 А	10-100
OptiDin УБЗ-301 63-630 А	63-630
Диапазон выставления рабочего тока, в % от ном.	±15
Диапазон регулирования времени при 2-кратной перегрузке, с	10-100
Диапазон регулирования по перекосу фаз, %	5-20
Диапазон регулирования порога срабатывания по $I_{мин}$, в % от раб. (ном.)	0-75
Диапазон регулирования времени АПВ ($T_{вкл}$), с	0-600
Время первого включения нагрузки при $T_{вкл}=0$, с	2-3
Время срабатывания по токовому перегрузу	По токо-врем. х-ке
Время срабатывания при авариях по напряжению, с	2
Время срабатывания при авариях по току, кроме перегруза, с	2
Фиксированная уставка срабатывания по току утечки, А	1,0
Порог контроля сопротивления изоляции, кОм	500±20
Гистерезис по напряжению (фазн/лин), В	10/17
Гистерезис по теплу, % от накопленного при отключении	33
Точность определения порога срабатывания по току, в % от $I_{ном}$, не более	2-3
Точность определения порога по напряжению, не более, В	3
Точность определения перекоса фаз, не более, %	1,5
Напряжение, при котором сохраняется работоспособность, % от ном.	50-150
Потребляемая мощность (под нагрузкой), не более, ВА	3,0
Максимальный коммутированный ток выходных контактов, А	5
Коммутацион. ресурс выходных контактов:	
- под нагрузкой 5 А, не менее, раз	100 тыс.
- под нагрузкой 1 А, не менее, раз	1 млн.
Степень защиты:	
- прибора	IP40
- клеммника	IP20
Климатическое исполнение	УХЛЗ.1
Диапазон рабочих температур, °С	от -35 до +55
Диапазон температур хранения, °С	от -45 до +70
Масса, не более, кг	0,2
Габаритные размеры (рисунок далее)	четыре модуля типа S
Монтаж	на стандартную DIN-рейку 35 мм
Положение в пространстве	произвольное

Характеристика выходных контактов 1-2-3-4

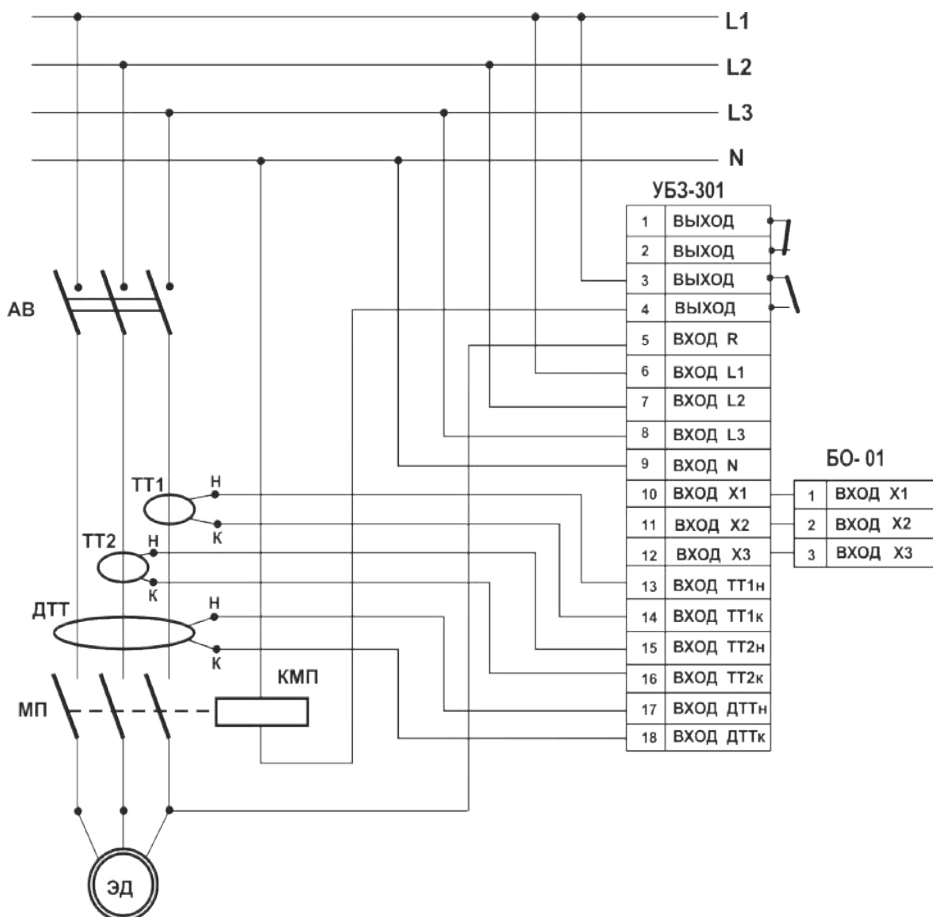
Cos φ	Макс. ток при U-250 В, А	Максимальная мощность, ВА	Макс. длит. доп. напряжение, В	Макс. ток при Uпост=30 В, А
0,4	3	2000	460	3
1	5			

Габаритные размеры (мм)



- 1 - Ручка выставления номинального тока
- 2 - Ручка выставления рабочего тока (\pm % от $I_{ном}$)
- 3 - Ручка выставления времени T2 (время отключения при двухкратном перегрузе)
- 4 - Ручка совмещенной регулировки срабатывания по $U_{мин}/U_{мах}$
- 5 - Ручка регулировки перекоса фаз
- 6 - Ручка выставления срабатывания по минимальному току
- 7 - Ручка выставления времени автоматического повторного включения
- 8 - Зеленый светодиод наличия напряжения в сети/указатель установленного номинального тока
- 9 - Красные светодиоды индикации аварий
- 10 - Красные светодиоды индикации аварий
- 11 - Красные светодиоды индикации аварий
- 12 - Зеленый светодиод включения нагрузки
- 13 - Выходные клеммы
- 14 - Входные клеммы (10, 11, 12 - связь с блоком обмена БО-01)
- 15 - Клеммы контроля изоляции

Схема подключения OptiDin УБ3-301



- МП - магнитный пускатель
 КМП - катушка МП
 ДТТ - датчик дифференциального тока (дифференциальный трансформатор тока)
 ТТ1, ТТ2 - датчик тока
 БО-01 - блок обмена и передачи информации (под заказ)

Примечания:

- ▣ При необходимости в цепь питания КМП могут быть включены кнопки "ПУСК" и "СТОП".
- ▣ Показано включение КМП на 220 В. Схема при питании КМП на 380 В аналогична, питание на катушку подается от разных фаз через контакты 2-4.
- ▣ При отсутствии БО-01 клеммы 10, 11, 12 остаются незадействованными.

Реле защиты двигателя OptiDin УБЗ-302



OptiDin УБЗ-302 предназначено для постоянного контроля параметров работы трехфазного электрооборудования (в первую очередь трехфазных асинхронных электродвигателей): сетевого напряжения, действующих значений фазных/линейных токов, потребляемой мощности, напряжений и токов прямой и обратной последовательности, сопротивления изоляции на корпус, дифференциальных токов утечки на землю (токов нулевой последовательности), температурных режимов работы. Блок разработан для широкого применения в инженерных системах зданий и сооружений (отопление, вентиляция, водоснабжение, кондиционирование), АСУ ТП и системах промышленной автоматизации, контроля, учета и диспетчеризации.

Блок позволяет значительно снизить вероятность отказов трехфазного электрооборудования, уменьшить стоимость эксплуатации, оптимизировать потребление электроэнергии и значительно повысить удобство эксплуатации.

Имеет полный набор защит, реализованных в OptiDin УБЗ-301. Дополнительно обеспечивает защиту от затынутого пуска и блокировки ротора, осуществляет контроль перегрева обмоток двигателя с помощью температурных датчиков.

Наличие второго выходного реле управления обеспечивает возможность организации дополнительного режима работы:

- ▣ переключения «звезда-треугольник»;
- ▣ включение с «отложенным пуском» (например, каскадное включение двигателей);
- ▣ реле дистанционной сигнализации.

Технические характеристики

Номинальное напряжение питания, трехфазное, В	380
Частота сети, Гц	48-62
Диапазон номинальных токов (при работе от встроенных трансформаторов тока), А	5-63
Гистерезис по напряжению (фазн/лин), В	10/17
Гистерезис по теплу, % от накопленного при отключении	33
Точность определения порога срабатывания по току, не более, в % от $I_{ном}$	2
Точность определения порога по напряжению, не хуже, В	3
Точность определения перекоса фаз по напряжению, не хуже, %	3
Напряжение, при котором сохраняется работоспособность:	
- фазное, при питании от одной фазы и подключенном нулевом проводе, не менее, В	180
- линейное, при питании от трех фаз, не более, В	450
Аналоговые входы:	
- два аналоговых входа подключения датчиков температуры (типы Pt100, Ni100, Ni120)	
- аналоговый вход для подключения датчика с выходом 0-10 В	
- аналоговый вход для подключения датчика с выходом 4 мА (0 мА) - 20 мА	
- три аналоговых входа для стандартных ТТ с выходом 5 А (тип Т-0.66 или аналогичный)	
- вход для подключения дифференциального токового трансформатора (трансформатора нулевой последовательности)	
Основные выходы:	
- реле нагрузки - две группы перекидных контактов для управления пускателем электродвигателя - 5 А 250 В при $\cos \varphi=1$	
- функциональное реле - одна группа перекидных контактов - 16 А 250 В при $\cos \varphi=1$ (назначение реле задается пользователем)	
Разрешение по температуре температурных датчиков, °С	1
Потребляемая мощность (под нагрузкой), не более, ВА	5,0
Степень защиты:	
- прибора	IP40
- клемника	IP20
Климатическое исполнение	У3.1
Диапазон рабочих температур, °С	от -35 до +55
Диапазон температур хранения, °С	от -45 до +70
Масса, не более, кг	0,5
Габаритные размеры (рисунок далее)	девять модулей типа S
Монтаж	на стандартную DIN-рейку 35 мм
Положение в пространстве	произвольное

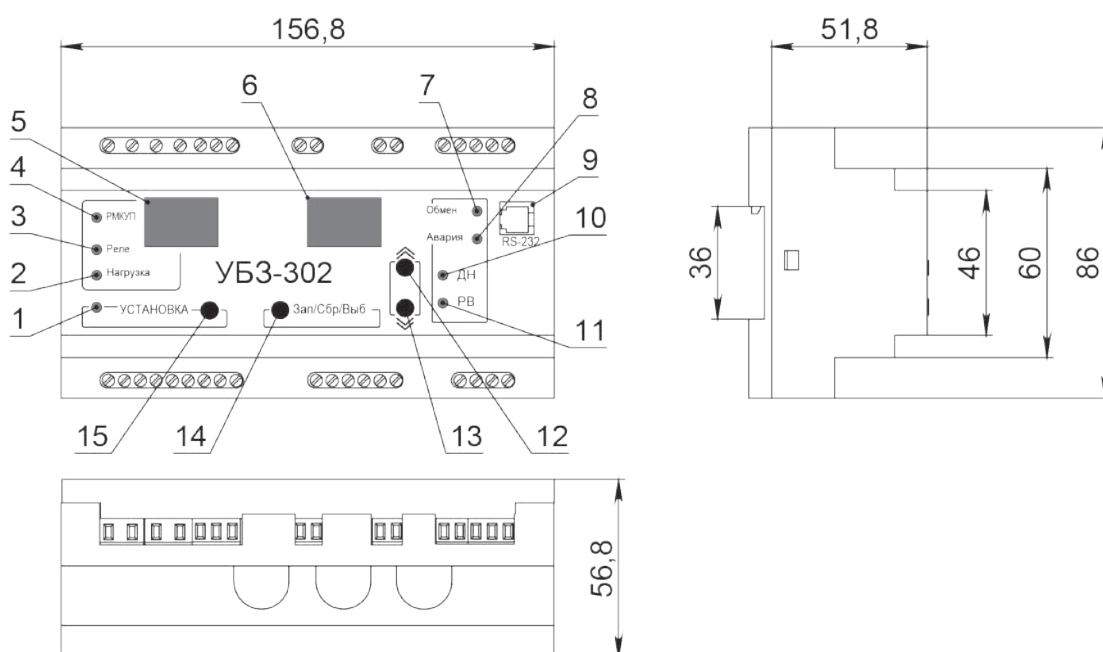
Характеристика выходных контактов встроенных реле

Cos φ	Макс. ток при U=250 В, А	Число срабатываний x 1000	Макс. коммутир. мощность, ВА	Макс. длит. доп. переменное напряжение, В	Макс. ток при Uпост=30 В (число сраб.), А
0,4	2	100	1000	460	3 (50000)
1,0	5	100			

Функциональное реле

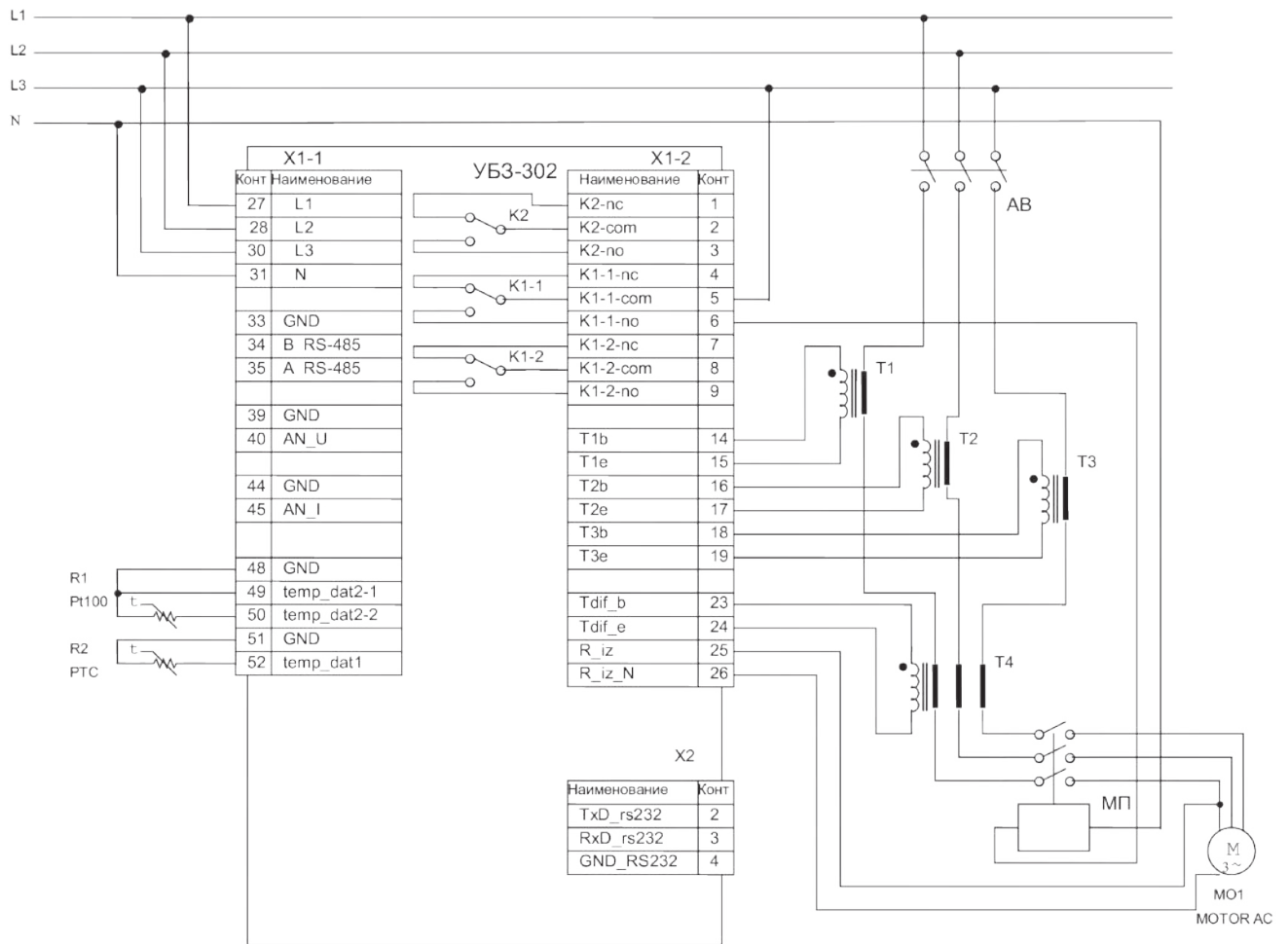
Cos φ	Макс. ток при U=250 В, А	Число срабатываний x 1000	Макс. коммутир. мощность, ВА	Макс. длит. доп. переменное напряжение, В	Макс. ток при Uпост=30 В, А
0,4	5	100	4000	440/300	3
1,0	16	100			

Габаритные размеры (мм)



- 1 - Зеленый светодиод "УСТАНОВКА" - горит, когда реле находится в режиме установки параметров
- 2 - Зеленый светодиод "НАГРУЗКА" - горит, когда реле нагрузки включено
- 3 - Зеленый светодиод "РЕЛЕ" - горит, когда функциональное реле включено
- 4 - Зеленый светодиод "РМКУП" - горит, когда реле находится в режиме РМКУП
- 5 - Трехразрядный индикатор мнемоники параметра:
 - точка в младшем разряде индикатора горит, когда УБЗ находится в режиме установок наладчика;
 - точка в среднем разряде индикатора горит, когда значение установочного параметра защищено паролем наладчика;
 - точка в старшем разряде индикатора горит, когда установочный параметр не входит в список РМКУП
- 6 - Трехзарядный индикатор значения параметра
- 7 - Синий светодиод "ОБМЕН" - горит, когда идет обмен данными с ПК
- 8 - Красный светодиод "АВАРИЯ":
 - при выключенном реле нагрузки горит, когда УБЗ находится в состоянии аварии (мигает, если после аварии возможен АПВ);
 - при включенном реле нагрузки - мигает, когда двигатель находится в состоянии перегрузки по максимальному току или тепловой перегрузке, но время отключения реле еще не наступило
- 9 - Разъем для подключения OptiDin УБЗ-302 к ПК по RS-232
- 10 - Зеленый светодиод "З/Т" горит, когда функциональное реле OptiDin УБЗ-302 работает в режиме звезда-треугольник.
- 11 - Зеленый светодиод "FB" горит, когда функциональное реле УБЗ работает в режиме реле времени
- 12 - Кнопка ▲ (в тексте "ВВЕРХ") - листание индицируемых параметров в режиме просмотра параметров и листание меню в режиме установки параметров
- 13 - Кнопка ▼ (в тексте "ВНИЗ") - листание индицируемых параметров в режиме просмотра параметров и листания меню в режиме установки параметров
- 14 - Кнопка "Зап/Сбр/Выб" - запись параметров в режиме установки, переключение группы отображаемых параметров в режиме просмотра, сброс
- 15 - Кнопка "УСТАНОВКА" - включает режим установки параметров

Схема подключения OptiDin УБ3-302



Реле K1 – реле нагрузки
Реле K2 – функциональное реле

Реле защиты двигателя OptiDin УБЗ-302-1



Универсальный блок защиты асинхронных электродвигателей OptiDin УБЗ-302-01 предназначен для защиты двухскоростных (двухобмоточных) двигателей, постоянного контроля параметров сетевого напряжения, действующих значений фазных/линейных токов и проверки значения сопротивления изоляции электродвигателей.

OptiDin УБЗ-302-01 обеспечивает защиту асинхронных двухскоростных (двухобмоточных) электродвигателей номинальным током 5-50 А при использовании встроенных токовых трансформаторов.

OptiDin УБЗ-302-01 обеспечивает защиту электродвигателей при:

- ▣ некачественном сетевом напряжении (недопустимые скачки напряжения, обрыв и перекос фаз, нарушение чередования и слипание фаз);
- ▣ механических перегрузках (симметричный перегруз по фазным/линейным токам);
- ▣ превышение порога тока обратной последовательности (перекос тока);
- ▣ затынутом пуске двигателя или блокировке ротора;
- ▣ недопустимо низком уровне изоляции между статором и корпусом двигателя (проверка перед включением);
- ▣ замыкание на «землю» обмотки статора во время работы - защита по токам утечки на «землю»;
- ▣ тепловой перегрузке двигателя.

Набор тех или иных параметров защиты определяет пользователь путем программирования прибора. По каждому типу защиты возможен запрет или разрешение автоматического повторного включения (АПВ) нагрузки.

Имеет полный набор защит, реализованных в OptiDin УБЗ-302-01. Дополнительно обеспечивает защиту от затынутого пуска и блокировки ротора, осуществляет контроль перегрева обмоток двигателя с помощью температурных датчиков.

Технические характеристики

Номинальное напряжение питания, трехфазное, В	380
Частота сети, Гц	48-62
Диапазон номинальных токов, А	5-50
Гистерезис по напряжению (фазное /линейное), В	10/17
Гистерезис по теплу, % от накопленного при отключении	33
Точность определения порога срабатывания по току, не более, в % от номинального	2
Точность определения порогов по напряжению, не хуже, В	3
Точность определения перекоса фаз по напряжению, не хуже, В	3
Разрешение по температуре температурных датчиков, °С	1
Напряжение, при котором сохраняется работоспособность: <ul style="list-style-type: none"> - фазное, при питании от одной фазы и подключенном нулевом проводе, не менее, В - линейное, при питании от трех фаз, не более, В 	180 450
Цифровой вход для подключения сигнала перехода на большую скорость (сухой контакт)	
Аналоговый вход для подключения дифференциального токового трансформатора (трансформатора нулевой последовательности)	
Три аналоговых входа для подключения внешних ТТ	
Два аналоговых входа для подключения датчиков температуры (типа Pt100, Ni100, Ni120)	
Основные выходы: <ul style="list-style-type: none"> - реле нагрузки - две группы перекидных контактов (5 А 250 В при Cos φ=1) - для управления пускателем электродвигателя 	
Потребляемая мощность (под нагрузкой), не более, ВА	5,0
Степень защиты: <ul style="list-style-type: none"> - прибора - клеммника 	IP40 IP20
Климатическое исполнение	У3.1
Диапазон рабочих температур, °С	от -35 до +55
Диапазон температур хранения, °С	от -45 до +70
Масса, не более, кг	0,5
Габаритные размеры	девять модулей типа S
Монтаж	на стандартную DIN-рейку 35 мм
Положение в пространстве	произвольное

Характеристика выходных контактов встроенных реле

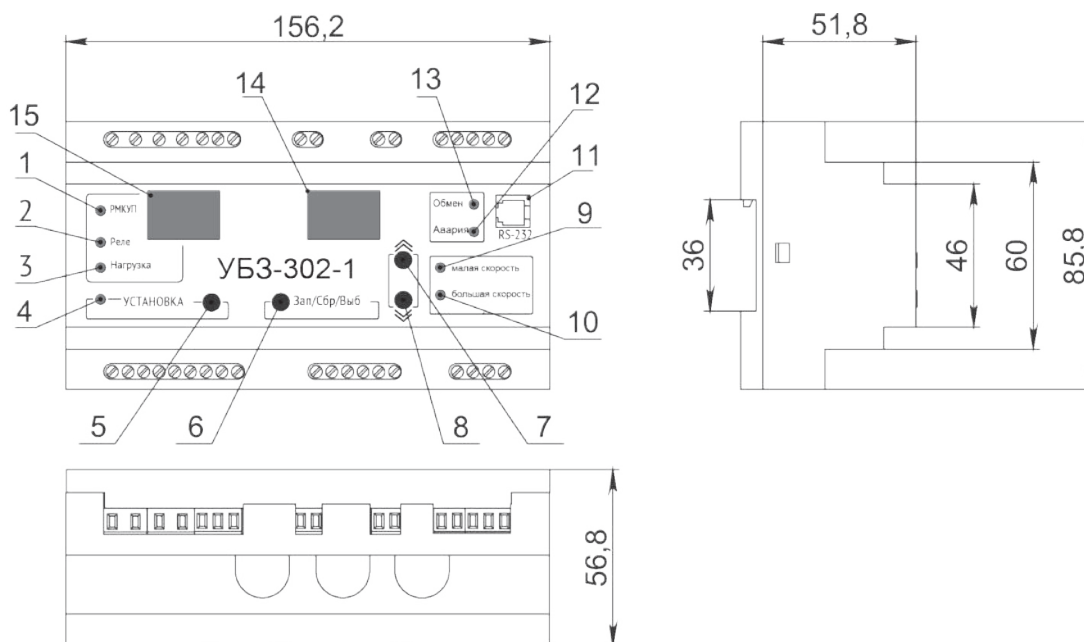
Реле нагрузки

Cos φ	Макс. ток при U~250 В, А	Число срабатываний х1000	Максимальная коммутируемая мощность, ВА	Макс. длит. доп. перемн. напряжение, В	Макс. ток при U _{пост} = 30 В (число сраб.), А
0,4	2	100	1000	460	3 (50000)
1	5	100			

Реле сигнализации

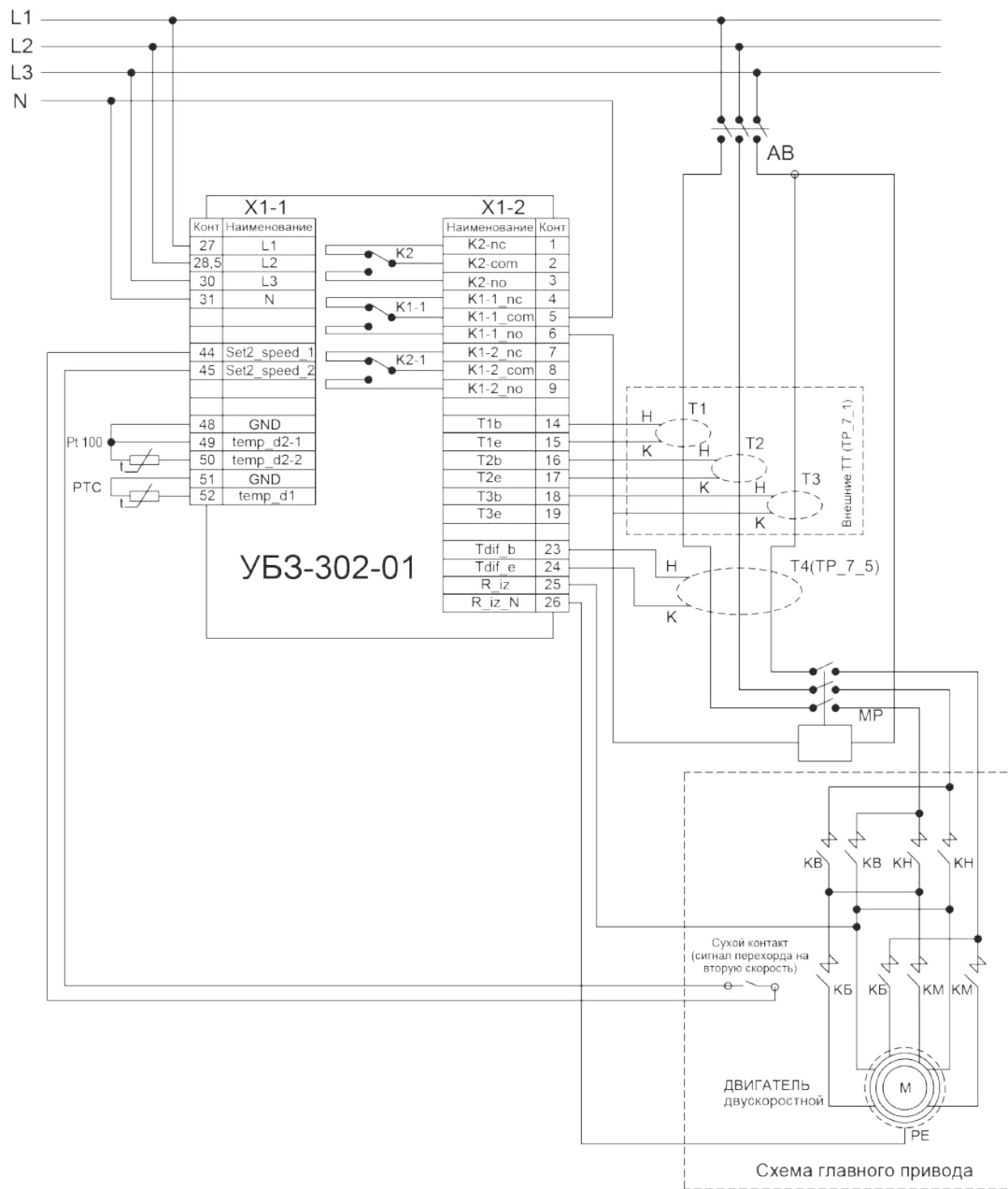
Cos φ	Макс. ток при U~250 В, А	Число срабатываний х1000	Максимальная коммутируемая мощность, ВА	Макс. длит. доп. перемн.напряжение, В	Макс. ток при U _{пост} = 30 В, А
0,4	5	100	4000	440/300	3
1	16	100			

Габаритные размеры (мм)



- 1 - зеленый светодиод РМКУП - горит, когда реле находится в режиме РМКУП;
- 2 - зеленый светодиод РЕЛЕ - горит, когда реле сигнализации включено;
- 3 - зеленый светодиод НАГРУЗКА - горит, когда реле нагрузки включено;
- 4 - зеленый светодиод УСТАНОВКА - горит, когда реле находится в режиме установки параметров;
- 5 - кнопка УСТАНОВКА - включает режим установки параметров;
- 6 - кнопка Зап/Сбр/Выб - запись параметров в режиме установки, переключение группы отображаемых параметров в режиме просмотра, сброс;
- 7- кнопка ▲ (в тексте ВВЕРХ) - листание индицируемых параметров в режиме просмотра параметров и листание меню в режиме установки параметров;
- 8 - кнопка ▼ (в тексте ВНИЗ) - листание индицируемых параметров в режиме просмотра параметров и листание меню в режиме установки параметров;
- 9 - индикация работы двигателя на малой скорости;
- 10 - индикация работы двигателя на большой скорости;
- 11 – разъем для подключения компьютера по интерфейсу RS-232;
- 12 - красный светодиод АВАРИЯ:
 - при выключенном реле нагрузки – горит, когда УБЗ находится в состоянии аварии (мигает, если после аварии возможно АПВ);
 - при включенном реле нагрузки – мигает, когда двигатель находится в состоянии перегрузки по максимальному току или тепловой перегрузке, но время отключения реле еще не наступило
- 13 – синий светодиод ОБМЕН, горит при обращении к УБЗ по интерфейсу RS-232, RS-485;
- 14 - трехразрядный индикатор значения параметра;
- 15 - трехразрядный индикатор мнемоники параметра:
 - горит, когда УБЗ находится в режиме наладчика;
 - горит, когда значение установочного параметра защищено паролем наладчика;
 - горит, когда установочный параметр не входит в список РМКУП.

Схема подключения OptiDin УБ3-302-1



Температурные контроллеры

Температурные контроллеры предназначены для управления морозильными камерами, холодильными прилавками, моноблоками и другим холодильным торговым и промышленным оборудованием.

Реле температурное OptiDin TP-100



OptiDin TP-100 предназначено для измерения и контроля температуры устройства по четырем датчикам РТ100, подключаемым по двух- или трехпроводной схеме, с последующим отображением температуры на дисплее и выдачей сигналов тревоги при выходе каких-либо параметров за установленные пределы.

Может применяться для защиты:

- ▣ двигателей и генераторов;
- ▣ трехфазных сухих трансформаторов с дополнительным контролем температуры сердечника или окружающей среды;
- ▣ TP-100 имеет универсальное питание, может использовать любое напряжение от 24 до 255 В, независимо от полярности.

В качестве датчиков температуры OptiDin TP-100 может использовать следующие типы:

- ▣ РТ100 - платиновый датчик с номинальным сопротивлением 100 Ом, при 0 °С;
- ▣ РТ1000 - платиновый датчик с номинальным сопротивлением 1000 Ом, при 0 °С;
- ▣ КТУ83 - кремниевый датчик с номинальным сопротивлением 1000 Ом, при +25 °С;
- ▣ КТУ84 - кремниевый датчик с номинальным сопротивлением 1000 Ом, при +100 °С;
- ▣ РТС (1, 3, 6 последовательное включение) холодное сопротивление датчика 20-250 Ом.

Технические характеристики

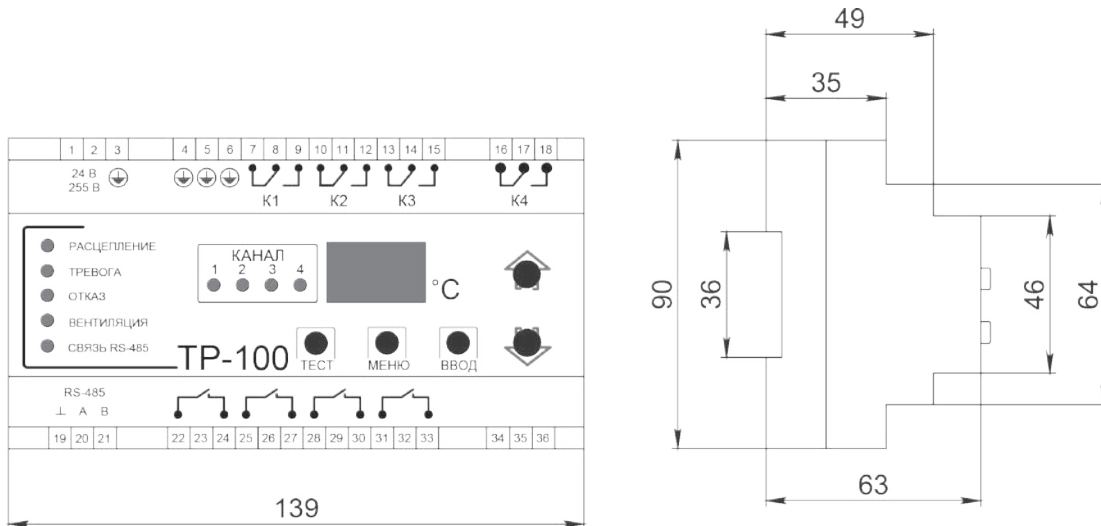
Напряжение питания, В	24-260 AC/DC
Рекомендованный предохранитель для защиты прибора, А	1-2
Тип датчиков, используемых для измерения температуры	РТ100, РТ1000, КТУ83, КТУ84, РТС
Количество подключаемых датчиков, шт.	1-4*
Схема подключения датчиков	2/3-проводная
Длина провода датчика в зависимости от схемы включения, м	2-проводная до 5 3-проводная до 100
Количество выходных реле, шт.	4
Время хранения данных, не менее, лет	15
Погрешность измерения температуры, °С	±3
Диапазон измеряемых температур, °С	от -40 до +240
Тест выходных реле	есть
Тест индикации	есть
RS-485 MODBUS RTU	есть
Время измерения, с	≤2
Степень защиты: - корпуса - клеммника	IP30 IP20
Климатическое исполнение	УХЛЗ.1
Потребляемая мощность (под нагрузкой), не более, ВА	4,0
Масса, не более, кг	0,37
Габаритные размеры, мм	90x139x63
Диапазон рабочих температур, °С	от -40 до +50
Диапазон температур хранения, °С	от -50 до +60
Монтаж	на стандартную DIN-рейку 35 мм
Положение в пространстве	произвольное

*Датчики РТС могут включаться последовательно по 1, 3, 6 шт.

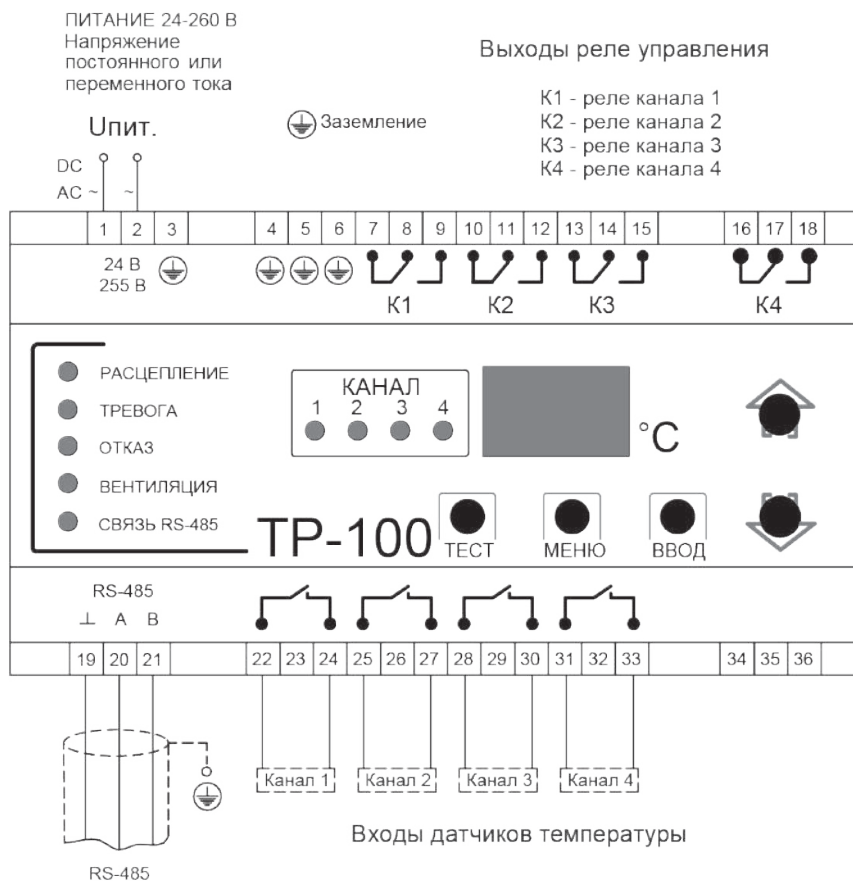
Характеристика выходных контактов

Сos φ	Макс. ток при U=250 В, А	Макс. мощн., ВА	Макс. нап. ~, В	Макс. ток при Uпост=24 В, А
1	10	2500	440	3
Коммутационный ресурс выходных контактов: - электрический ресурс 10 А 250 В АС раз, не менее - электрический ресурс 10 А 24 В DC раз, не менее				100 тыс. 100 тыс.

Габаритные размеры (мм)



Электрические соединения OptiDin TP-100



Реле температурное OptiDin TP-101



Цифровое температурное реле OptiDin TP-101 предназначено для измерения и контроля температуры устройства по четырем независимым датчикам, подключаемым по двух- или трехпроводной схеме, с последующим отображением температуры на дисплее. Устройство может быть использовано в различных отраслях промышленности, коммунального и сельского хозяйства.

Прибор позволяет осуществлять следующие функции:

- ▣ измерение температуры по четырем независимым каналам с помощью стандартных датчиков;
- ▣ регулирование температуры по пропорционально-интегрально-дифференциальному (ПИД) закону, с выходным ключевым элементом (реле), а также двухпозиционное регулирование температуры;
- ▣ отображение текущего измеряемого значения температуры на встроенном светодиодном цифровом индикаторе;
- ▣ передачу компьютеру значения измеренных температур контролируемых датчиков по стандартному протоколу Modbus RTU;
- ▣ определение обрыва или замыкания линий подключенных датчиков;
- ▣ цифровую фильтрацию и коррекцию измеряемой температуры;
- ▣ программирование кнопками на лицевой панели и через ПК;
- ▣ сохранение настроек при отключении питания;
- ▣ защита настроек от несанкционированных изменений.

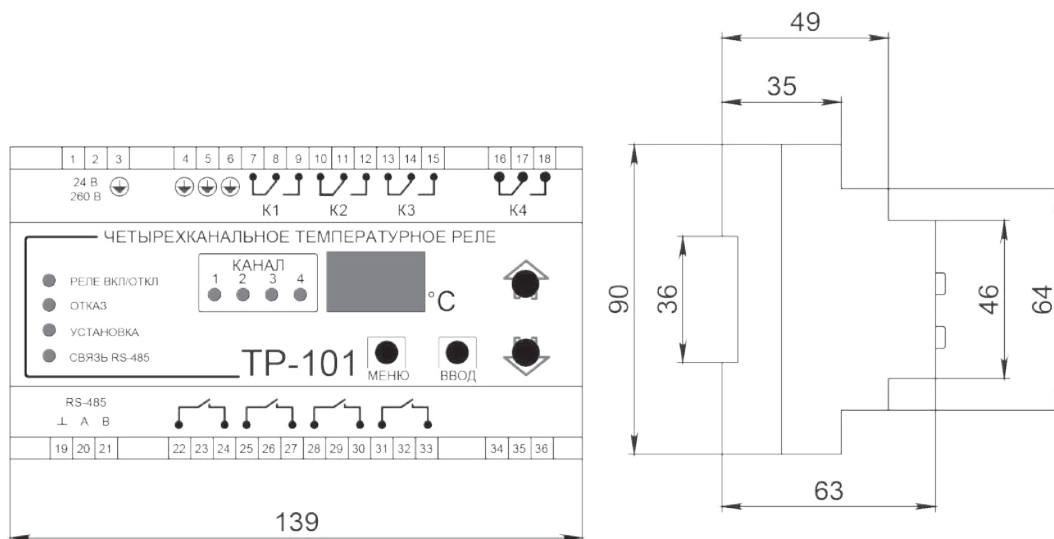
Технические характеристики

Напряжение питания, В	24-260 AC/DC
Рекомендованный предохранитель для защиты прибора, А	1-2
Тип датчиков, используемых для измерения температуры	Pt50, Pt100, Pt500, Pt1000, Cu50, Ni100, Ni120, Ni500, Ni1000, PTC1000
Количество подключаемых датчиков, шт.	1-4
Схема подключения датчиков	2/3-проводная
Длина провода датчика в зависимости от схемы включения, м	двухпроводная до 5 трехпроводная до 100
Количество выходных реле, шт.	4
Время хранения данных, не менее, лет	10
Погрешность измерения температуры, не более, °C	±2
Диапазон измеряемых температур, °C	от -50 до +200
Тест выходных реле	есть
RS-485 MODBUS RTU	есть
ПИД-регулирование с ключевым элементом (реле)	есть
Двухпозиционное регулирование	есть
Время измерения канала, с	≤ 0,6
Степень защиты:	
- корпуса	IP30
- клеммника	IP20
Климатическое исполнение	УЗ.1
Потребляемая мощность (под нагрузкой), не более, ВА	4,0
Масса, не более, кг	0,37
Габаритные размеры, мм	90x139x63
Монтаж	на стандартную DIN-рейку 35 мм
Положение в пространстве	произвольное
Диапазон рабочих температур, °C	от -35 до +55
Температура хранения, °C	от -45 до +60

Характеристика выходных контактов

Сos φ	Макс. ток при U=250 В, А	Макс. мощн., ВА	Макс. нап. ~, В	Макс. ток при U _{пост} =30 В, А
1,0	10	4000	440	3
Коммутационный ресурс выходных контактов:				
- электрический ресурс 10А 250В AC не менее, раз				100 тыс.
- электрический ресурс 10А 24В DC не менее, раз				100 тыс.

Габаритные размеры (мм)



Электрические соединения OptiDin TP-101

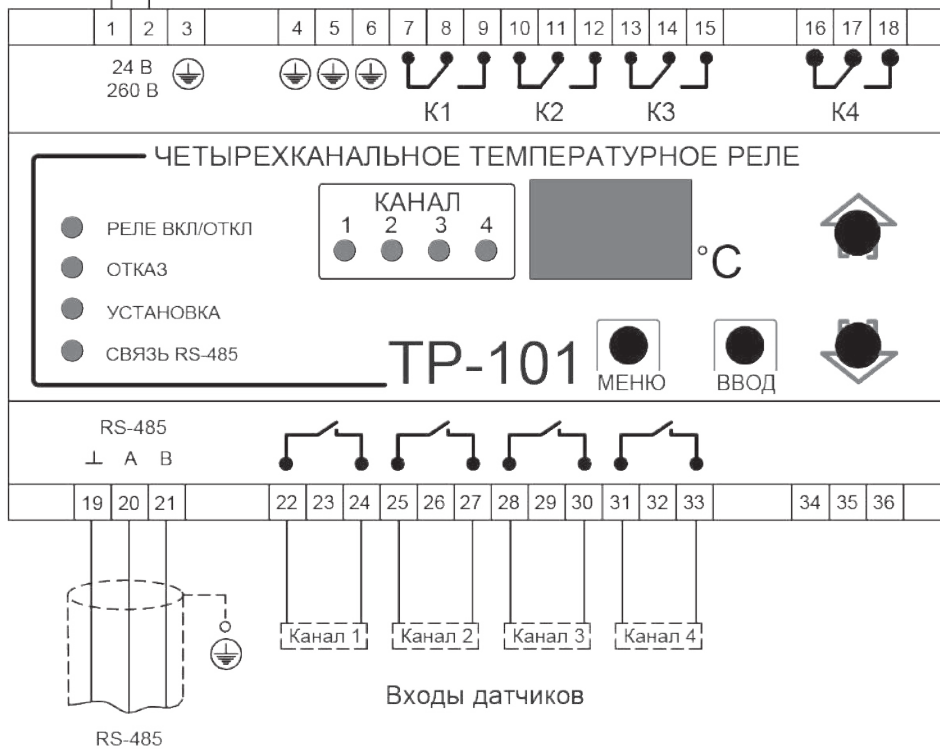
ПИТАНИЕ 24-260 В
Напряжение
постоянного или
переменного тока

Выходы реле управления

Упит.

Заземление

K1 - реле канала 1
K2 - реле канала 2
K3 - реле канала 3
K4 - реле канала 4



OptiMat - Силовые автоматические выключатели для защиты распределительных сетей



Компактность, надежность, селективность и каскадность - вот те качества, которые характеризуют автоматические выключатели серии OptiMat в сочетании с эффективными защитными функциями, надежной микропроцессорной базой, легкостью в управлении.

Автоматические выключатели OptiMat

- ▬ OptiMat E: Автоматические выключатели в литом корпусе на токи от 16 до 250 А 174
- ▬ OptiMat D: Автоматические выключатели в литом корпусе на токи от 40 до 1600 А 189
- ▬ OptiMat A: Воздушные автоматические выключатели на токи от 630 до 6300 А 222



Ассортимент автоматических выключателей серии OptiMat позволяет реализовать любые технические решения в кратчайшие сроки.

OptiMat E100
Автоматический выключатель



OptiMat E250
Автоматический выключатель



OptiMat E – выключатели в литом корпусе для защиты кабелей и оборудования с простыми системами энергообеспечения (на токи от 16 до 250 А). Оснащены тепловыми и электромагнитными расцепителями.

OptiMat E можно устанавливать в вводных щитках многоэтажного дома, подъездных щитках, на промышленных предприятиях, в щитах уличного освещения, а также в частном секторе, например в коттеджах с большим энергопотреблением (система «умный дом»). Кроме того, данные автоматические выключатели находят широкое применение в производстве НКУ: ВРУ, ГРЩ, ЩР.

OptiMat D100, D250
Автоматический выключатель



OptiMat D – автоматические выключатели в литом корпусе для защиты кабелей, оборудования от простого до сложного уровня управления до 1600 А с применением микропроцессорных расцепителей нового поколения, которые оснащены блоками контроля, управления и анализа основных параметров сети.

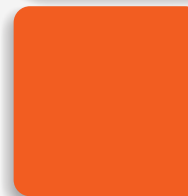
OptiMat D1000, D1600
Автоматический выключатель



OptiMat D400, D630
Автоматический выключатель



Функциональность выключателей OptiMat D обеспечивает простоту и удобство эксплуатации. Широкий выбор аксессуаров соответствует всем возможным требованиям различных применений. OptiMat D могут применяться в: сетевых организациях, генерирующих организациях, транспортной промышленности, промышленных и с/х предприятиях.



OptiMat A - воздушные автоматические выключатели, характеризующиеся высокой коммутационной способностью и динамической стойкостью.

Устройства предназначены для защиты и нечастого оперирования электрических цепей с номинальным током от 630 до 6300 А. Они легко справляются с большими мощностями, снабжены различными видами сложных защит, обеспечивающих требования селективности в защищаемой сети.

Различное блокировочное оборудование служит для защиты от неквалифицированных действий, а также для защиты работающего и обслуживающего персонала.



OptiMat A габарит S1
Автоматический выключатель



Воздушные выключатели OptiMat A габаритного исполнения S1 имеют компактные размеры, что является их преимуществом перед большими аналогичными конкурентами в номинальном исполнении от 630 до 1600 А.

OptiMat A габариты S2 и S4
Автоматический выключатель



Воздушные выключатели OptiMat A габаритного исполнения S2 и S4 выпускаются на токи от 630 до 2000 А, и от 2500 до 4000 А. Имеют большое количество дополнительных аксессуаров и исполнений.

OptiMat A габариты S5 и S6
Автоматический выключатель



Воздушные выключатели OptiMat A габаритного исполнения S5 и S6 выпускаются на токи 5000 и 6300 А.

Автоматические выключатели серии OptiMat находят широкое применение в производстве НКУ: ВРУ, ГРЩ, ЩР в качестве вводных и секционных автоматов.



OptiMat Силовые автоматические выключатели

Силовые автоматические выключатели современного поколения предназначены для проведения тока в нормальном режиме и обеспечения защиты электрических установок при перегрузках, коротких замыканиях и однофазных коротких замыканиях, а также для оперативных включений и отключений электрических цепей.

Применение силовых автоматических выключателей КЭАЗ с термомагнитными и электронными максимальными расцепителями тока способно удовлетворить практически любые потребности в обеспечении защиты и дает полную свободу в проектировании и построении электроустановок с оптимальными характеристиками.

Широта ассортимента существующих аксессуаров делает Ваше решение о применении силовых выключателей КЭАЗ удобным и надежным.

Руководство по выбору

Серии автоматических выключателей																		
	OptiMat E100		OptiMat E250		OptiMat D100		OptiMat D250		OptiMat D400		OptiMat D630		OptiMat D1000		OptiMat D1600			
Стандарты	ГОСТ Р 50030.2						ГОСТ Р 50030.2											
Количество полюсов	3						3											
Номинальное рабочее напряжение Ue, В	690						690											
Номинальное напряжение изоляции Ui, В	690		690						800									
Номинальное импульсное выдерживаемое напряжение Uimp, кВ	6		6						8									
Категория применения	A		A				A		A (MR1), B (MR2)				B					
Пригодность к разъединению							есть											
Управление																		
Ручное	кнопки оперирования	-		-						-				-				
	рычаг управления	+		+						+				+				
	стандартная или выносная поворотная рукоятка	+		+						+				-				
Электрическое	привод двигательный	-		-						+				+				
Исполнения																		
Стационарное	переднее	+		+						+				+				
	заднее	-		-						+				+				
Втычное	-		-						+				-					
Выдвижное	переднее	-		-						+				+				
	заднее	-		-						+				+				
Номинальные и предельные параметры главной цепи выключателей																		
Номинальный ток In, А	16, 25, 32, 40, 50, 63, 80, 100		125, 160, 200, 250		100		250		400		630		1000		1600			
Максимальный расцепитель тока	Термомагнитный		Термомагнитный														Микропроцессорный	
Виды защит/значение уставки	Ir, Isd / фиксированные		Ir, Isd / фиксированные		Ir, tr, Isd, tsd / регулируемые Ii / фиксированная		Ir, tr, Isd, tsd, Ig, tg / регулируемые Ii / фиксированная		Ir, tr, Isd, tsd, Ig, tg / регулируемые Ii / фиксированная									
Номинальная частота, Гц	50		50														50	
Уровни отключающей способности	L	N	L	N	H	N	H	N	H	N	H	N	H	N	H	N	H	
Номинальная предельная отключающая способность Icu, кА	Ue 400 В	10 ¹⁾	20 ²⁾	18	25	40	40	65	40	65	40	65	40	65	50	85	50	85
	Ue 690 В	5	5	7,5	10	12	8	10	8	10	8	10	8	10	20	30	20	30
Номинальная рабочая способность Ics, % от Icu	50		50														100	

* кроме 3200 и 4000 А

1) Для выключателей на номинальные токи: 16, 20 А – 6 кА; 25 А – 8 кА.

2) Для выключателей на номинальные токи: 16...25 А – отсутствует; 32 А – 15 кА.



OptiMat A-630...1600-S1

OptiMat A-630...2000-S2

OptiMat A-2500...4000-S4

OptiMat A-5000-S5; OptiMat A-6300-S6

ГОСТ Р 50030.2

3

3,4

3

690

400

690

1000

8

12

В
есть

+

-

-

+

-

+*

-

+

-

-

+*

-

+

630, 800, 1000, 1250, 1600

630, 800, 1000, 1250, 1600,
2000

2500, 3200, 4000

5000, 6300

Микропроцессорный

I_r , t_r , I_{sd} , t_{sd} , I_g , t_g , I_i / регулируемые

50

50/60

50

нет

50

85

100

-

25

65

85

120

80

100

80

Виды защит:

I_r защита от перегрузки

t_r выдержка времени по защите от перегрузки

I_{sd} защита от короткого замыкания

t_{sd} выдержка времени по защите от короткого замыкания

I_i мгновенная защита от короткого замыкания

I_g защита от замыкания на землю

t_g выдержка времени по защите от замыкания на землю

OptiMat E Автоматические выключатели в литом корпусе



Серия автоматических выключателей в литом корпусе OptiMat E – это надежные и простые в использовании защитные устройства, предназначенные для применения в распределительных системах низкого напряжения, для проведения тока в нормальном режиме и отключение тока при коротких замыканиях, перегрузках, а также до 30 оперативных включений и отключений электрических цепей в сутки. Выключатели с приемкой Российского морского регистра судоходства (далее РС) и приемкой Российского речного регистра (далее РРР) предназначены для защиты судового электрооборудования и портовой инфраструктуры.

Структура условного обозначения

OptiMat E 100 L 100 УХЛЗ

1 2 3 4 5 6

1	Серия	OptiMat		
2	Типоисполнение	E - автоматические выключатели в литом корпусе		
3	Номинальный ток I_n , А	100	250	
4	Предельная отключающая способность, кА	L - 10 ¹⁾ N - 20 ²⁾	L - 18 N - 25 H - 40	
5	Номинальный ток термагнитного расцепителя, А	16, 20, 25, 32, 40, 50, 63, 80, 100	125, 160, 200, 250	
6	Обозначение климатического исполнения и категории размещения	УХЛЗ - приемка ОТК	УХЛЗ-РЕГ - приемка РРР	ОМ4-РЕГ - приемка РС

¹⁾ Для выключателей на номинальные токи: 16, 20 А – 6 кА; 25 А – 8 кА.

²⁾ Для выключателей на номинальные токи: 16...25 А – отсутствует; 32 А – 15 кА.

В базовую комплектацию автоматических выключателей OptiMat E входят:

- межполюсные перегородки (2 шт.);
- комплект крепежных винтов.

Указанные в таблицах главы артикулы могут быть изменены. Если необходимые вам артикулы не найдены на сайте, обратитесь в службу техподдержки КЭАЗ.

Преимущества серии

Оптимальная защита как от коротких замыканий, так и от перегрузок с высокой эффективностью всего двумя габаритами. Наличие оптимального уровня ПКС - от 10 до 40 кА для использования на большинстве объектов.



Проведение обучения потребителей для повышения эффективности использования аппаратуры KEAZ Optima. Оказание услуг по техническому консультированию для проектирования и эксплуатации.

Оптимальный набор дополнительных аксессуаров расширяет функциональное применение выключателей и облегчает эксплуатацию электроустановок.



Расположение в центральной части Российской Федерации и полностью собственное производство позволяют выполнять поставки оборудования в кратчайшие сроки.

Каждый аппарат проходит многоступенчатый контроль качества от комплектации до склада готовой продукции. Гарантия 5 лет.





Автоматические выключатели OptiMat E могут эксплуатироваться в диапазоне температур от -60 до +40 °С.

Применение современных материалов:
- серебросодержащие контакты уменьшают переходные сопротивления, увеличивают стойкость к свариванию при высокой стойкости к износу;
- пластмасса, не поддерживающая горение, с повышенными электроизоляционными свойствами и высокой дугостойкостью.



Возможность установки выключателя в любом пространственном положении, подвод питания сверху и снизу, без ухудшения технических характеристик выключателя.

Артикулы

Внешний вид	Номинальный ток (In), А	Номенклатура (общепромышленное исполнение)	Артикул	Номенклатура (исполнение с приемкой РС)	Артикул	Номенклатура (исполнение с приемкой РРР)	Артикул	Масса, кг
	16...100	OptiMat E100L016-УХЛЗ	100000	OptiMat E100L016-ОМ4-РЕГ	273882	OptiMat E100L016-УХЛЗ-РЕГ	273883	0,8
		OptiMat E100L020-УХЛЗ	100001	OptiMat E100L020-ОМ4-РЕГ	273884	OptiMat E100L020-УХЛЗ-РЕГ	273885	
		OptiMat E100L025-УХЛЗ	100002	OptiMat E100L025-ОМ4-РЕГ	273886	OptiMat E100L025-УХЛЗ-РЕГ	273887	
		OptiMat E100L032-УХЛЗ	100003	OptiMat E100L032-ОМ4-РЕГ	273888	OptiMat E100L032-УХЛЗ-РЕГ	273889	
		OptiMat E100L040-УХЛЗ	100004	OptiMat E100L040-ОМ4-РЕГ	273890	OptiMat E100L040-УХЛЗ-РЕГ	273891	
		OptiMat E100L050-УХЛЗ	100005	OptiMat E100L050-ОМ4-РЕГ	273892	OptiMat E100L050-УХЛЗ-РЕГ	273893	
		OptiMat E100L063-УХЛЗ	100006	OptiMat E100L063-ОМ4-РЕГ	273894	OptiMat E100L063-УХЛЗ-РЕГ	273895	
		OptiMat E100L080-УХЛЗ	100007	OptiMat E100L080-ОМ4-РЕГ	273896	OptiMat E100L080-УХЛЗ-РЕГ	273897	
		OptiMat E100L100-УХЛЗ	100008	OptiMat E100L100-ОМ4-РЕГ	273898	OptiMat E100L100-УХЛЗ-РЕГ	273899	
		OptiMat E100N032-УХЛЗ	224958	OptiMat E100N032-ОМ4-РЕГ	273900	OptiMat E100N032-УХЛЗ-РЕГ	273901	
		OptiMat E100N040-УХЛЗ	224959	OptiMat E100N040-ОМ4-РЕГ	273902	OptiMat E100N040-УХЛЗ-РЕГ	273903	
		OptiMat E100N050-УХЛЗ	224960	OptiMat E100N050-ОМ4-РЕГ	273904	OptiMat E100N050-УХЛЗ-РЕГ	273905	
		OptiMat E100N063-УХЛЗ	224961	OptiMat E100N063-ОМ4-РЕГ	273906	OptiMat E100N063-УХЛЗ-РЕГ	273907	
		OptiMat E100N080-УХЛЗ	224962	OptiMat E100N080-ОМ4-РЕГ	273908	OptiMat E100N080-УХЛЗ-РЕГ	273909	
OptiMat E100N100-УХЛЗ	224963	OptiMat E100N100-УХЛЗ-РЕГ	273910	OptiMat E100N100-УХЛЗ-РЕГ	273911			
	125...250	OptiMat E250L125-УХЛЗ	100009	OptiMat E250L125-ОМ4-РЕГ	273913	OptiMat E250L125-УХЛЗ-РЕГ	273914	1,2
		OptiMat E250L160-УХЛЗ	100010	OptiMat E250L160-ОМ4-РЕГ	273915	OptiMat E250L160-УХЛЗ-РЕГ	273916	
		OptiMat E250L200-УХЛЗ	100011	OptiMat E250L200-ОМ4-РЕГ	273917	OptiMat E250L200-УХЛЗ-РЕГ	273918	
		OptiMat E250L250-УХЛЗ	100012	OptiMat E250L250-ОМ4-РЕГ	273919	OptiMat E250L250-УХЛЗ-РЕГ	273920	
		OptiMat E250N125-УХЛЗ	230652	OptiMat E250N125-ОМ4-РЕГ	273921	OptiMat E250N125-УХЛЗ-РЕГ	273922	
		OptiMat E250N160-УХЛЗ	230653	OptiMat E250N160-ОМ4-РЕГ	273923	OptiMat E250N160-УХЛЗ-РЕГ	273924	
		OptiMat E250N200-УХЛЗ	230654	OptiMat E250N200-ОМ4-РЕГ	273925	OptiMat E250N200-УХЛЗ-РЕГ	273926	
		OptiMat E250N250-УХЛЗ	230655	OptiMat E250N250-ОМ4-РЕГ	273927	OptiMat E250N250-УХЛЗ-РЕГ	273928	
		OptiMat E250H125-УХЛЗ	230656	OptiMat E250H125-ОМ4-РЕГ	236194	OptiMat E250H125-УХЛЗ-РЕГ	242899	
		OptiMat E250H160-УХЛЗ	230657	OptiMat E250H160-ОМ4-РЕГ	236195	OptiMat E250H160-УХЛЗ-РЕГ	242900	
		OptiMat E250H200-УХЛЗ	230658	OptiMat E250H200-ОМ4-РЕГ	236196	OptiMat E250H200-УХЛЗ-РЕГ	273929	
		OptiMat E250H250-УХЛЗ	230659	OptiMat E250H250-УХЛЗ-РЕГ	236197	OptiMat E250H250-ОМ4-РЕГ	242902	

Технические характеристики

Серии автоматических выключателей		OptiMat E100		OptiMat E250		
Общие характеристики						
Номинальное рабочее напряжение Ue, В		690				
Номинальное напряжение изоляции Ui, В		690				
Номинальное импульсное выдерживаемое напряжение Uimp, кВ		6				
Категория применения		А				
Пригодность к разъединению		есть				
Количество полюсов		3				
Управление						
Ручное	рычаг управления	+		+		
	стандартная или выносная поворотная рукоятка	+		+		
Исполнение						
Стационарное с передним присоединением		+		+		
Номинальные и предельные параметры главной цепи выключателей						
Номинальный ток In, А		16, 25, 32, 40, 50, 63, 80, 100			125, 160, 200, 250	
Номинальная частота, Гц		50/60				
Уровни отключающей способности		L	N	L	N	H
Номинальная предельная отключающая способность Icu, кА	Ue 400 В	10 ¹⁾	20 ²⁾	18	25	40
	Ue 690 В	5	5	7,5	10	12
Номинальная рабочая способность Ics, % от Icu		50				
Номинальная наибольшая включающая способность Icm, кА	Ue 400 В	17	40	36	52,5	84
	Ue 690 В	8,5	8,5	13	17	24
Общая износостойкость, циклов		10000			8000	
Электрическая износостойкость, циклов		1500			1000	
Устройства защиты, индикации и измерения						
Защита от коротких замыканий	уставка электромагнитного расцепителя, А	фиксированная ³⁾			10 In	
Защита от перегрузок	уставка теплового расцепителя	In				
Дополнительные устройства управления и сигнализации						
Вспомогательные контакты	контакт вспомогательный левый	+				
	контакт вспомогательный правый	+				
	контакт сигнализации вспомогательный	+				
	контакт сигнализации комбинированный (контакт вспомогательный + контакт сигнализации вспомогательный)	+				
Расцепители напряжения	расцепитель независимый	+				
	расцепитель минимального напряжения	+				
Аксессуары	адаптер для DIN-рейки	+				
	межполюсные перегородки	в комплекте/допускается заказ отдельно				
	крышка клеммная	+				
	устройство блокировки в положении «отключено»	+				
	комплекты одногнездных зажимов	+				
Установка и присоединение						
Подключение медных и алюминиевых проводов и кабелей сечением, мм	In ≤ 50 А	2,5 - 10				
	In ≥ 63 А	10 - 35				
	125 ≤ In ≤ 250 А				35 - 120	
Подключение жестких проводников сечением, мм	In ≤ 50 А	2,5 - 16				
	In ≥ 63 А	10 - 50				
	125 ≤ In ≤ 250 А				35 - 150	
Габаритные размеры и масса						
Габаритные размеры ШxВxГ, мм		75x130x60			105x165x60	
Масса, кг		0,8			1,2	

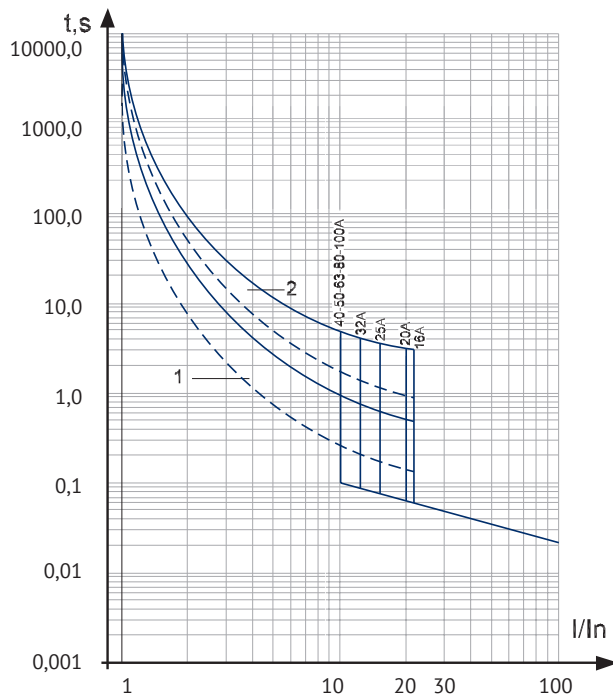
¹⁾ Для выключателей на номинальные токи: 16, 20 А – 6 кА; 25 А – 8 кА.

²⁾ Для выключателей на номинальные токи: 16...25 А – отсутствует; 32 А – 15 кА.

³⁾ Для выключателей на номинальные токи: 16 А – 350; 20...32 А - 400; 40...100 А - 10 In.

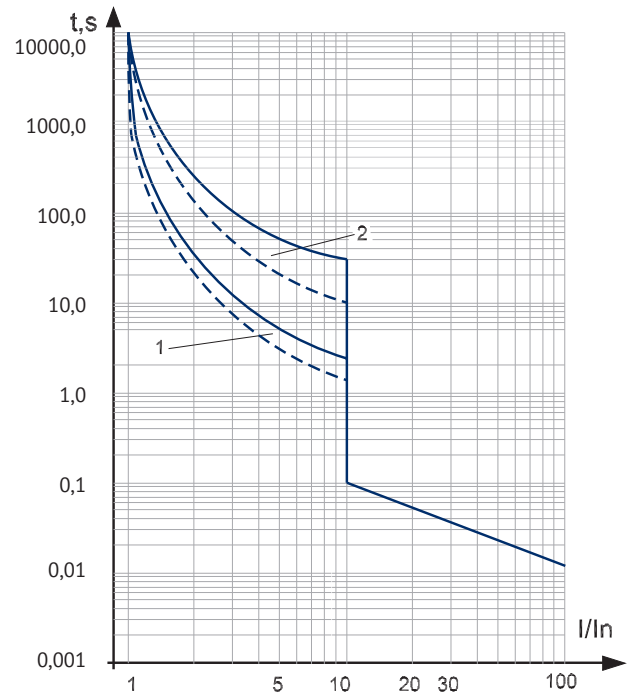
Время-токовые характеристики

OptiMat E100



1 - зона работы теплового максимального расцепителя тока, снятая с нагретого состояния
2 - зона работы теплового максимального расцепителя тока, снятая с холодного состояния

OptiMat E250

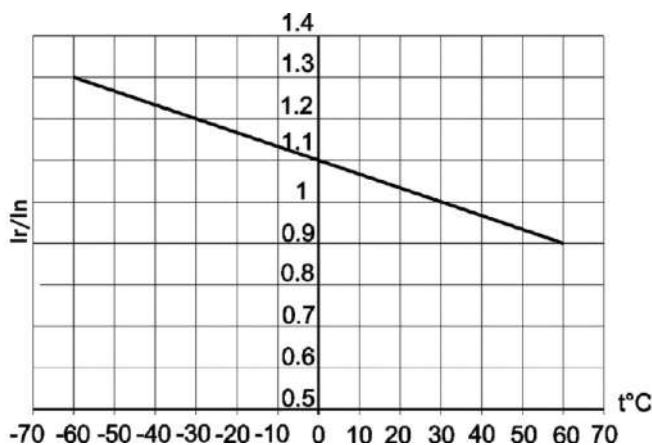


1 - зона работы теплового максимального расцепителя тока, снятая с нагретого состояния
2 - зона работы теплового максимального расцепителя тока, снятая с холодного состояния

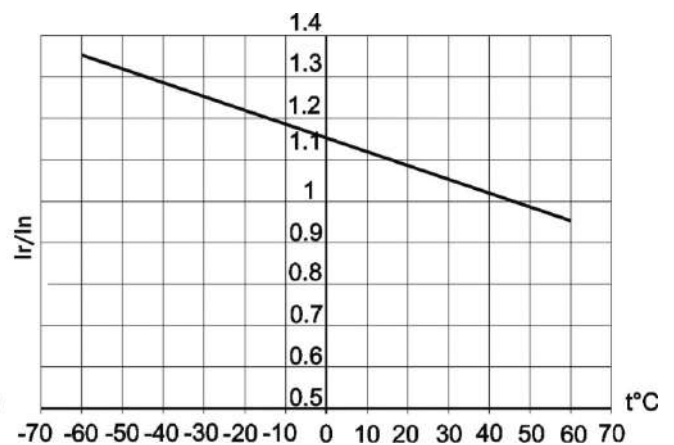
Зависимость номинального рабочего тока выключателей от температуры окружающего воздуха

Автоматические выключатели OptiMat E оснащаются нерегулируемыми термомангнитными расцепителями. При внешней температуре +30 °С (+45 °С для выключателей с приемкой PC) аппараты имеют $I = I_n$.

Время срабатывания автоматического выключателя определяется по его время-токовой характеристике. Зависимость номинальных рабочих токов выключателей серии OptiMat E от температуры окружающей среды приведена на рисунке ниже.

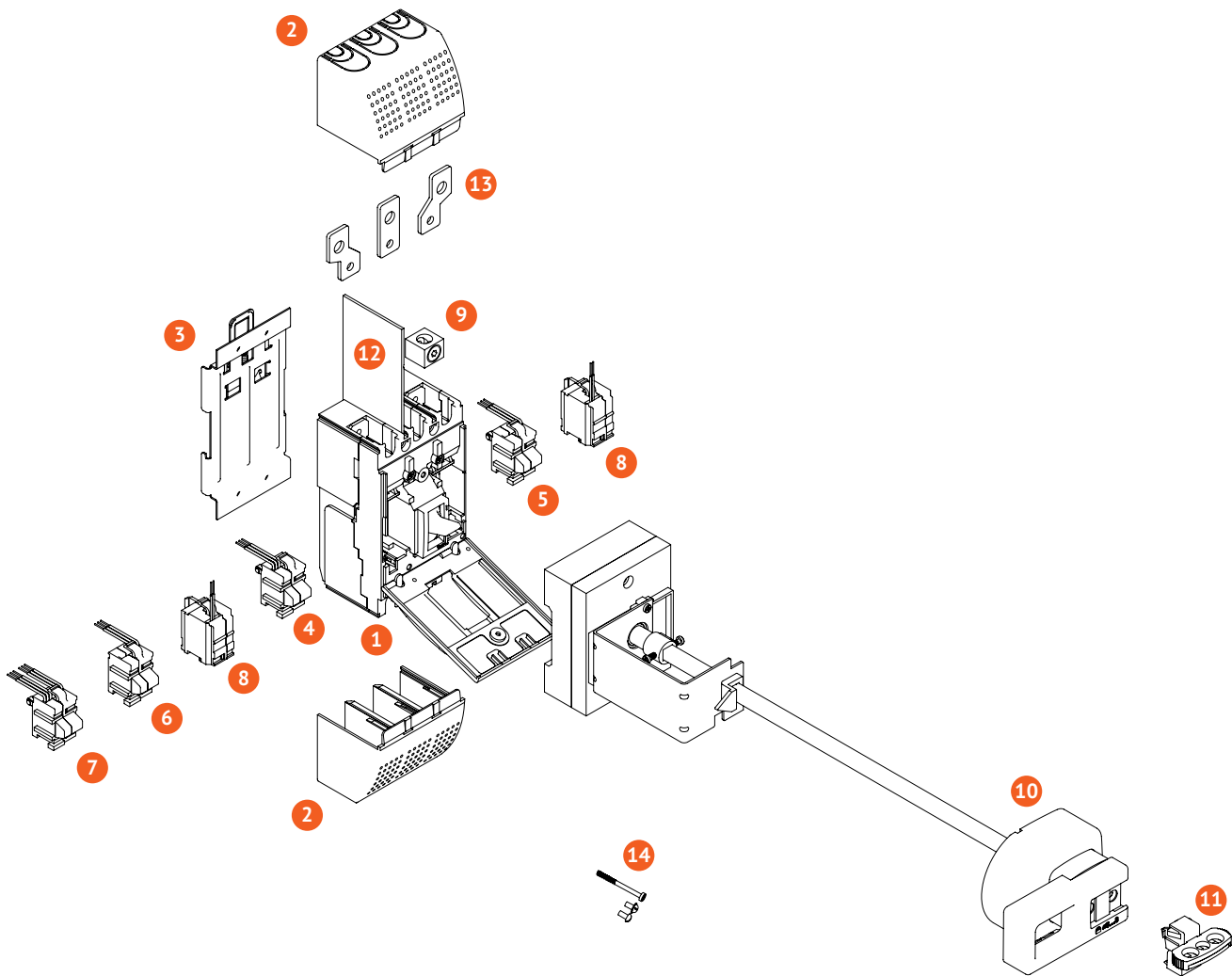


Для выключателей общепромышленного исполнения и выключателей с приемкой PPP



Для выключателей с приемкой PC

Комплектация



1. Автоматический выключатель*
2. Клеммные крышки
3. Адаптер на DIN-рейку
4. Вспомогательный контакт (левый)
5. Вспомогательный контакт (правый)
6. Вспомогательный контакт сигнализации
7. Комбинированный контакт сигнализации с функцией сигнала аварии (вспомогательный контакт + вспомогательный контакт сигнализации)
8. Независимый расцепитель
9. Комплект зажимов для присоединения внешних проводников
10. Поворотная рукоятка (выносная)
11. Устройство блокировки положения «отключено»
12. Межполюсные перегородки*
13. Расширители полюсов
14. Комплект крепежных винтов*

* Стандартный комплект поставки

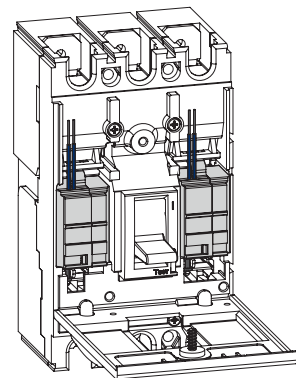
Аксессуары и вспомогательные устройства

Независимый расцепитель OptiMat E

Предназначен для дистанционного отключения автоматического выключателя. Унифицирован для выключателей OptiMat E100 и OptiMat E250. Устанавливается под лицевой панелью автоматического выключателя в собственную ячейку.

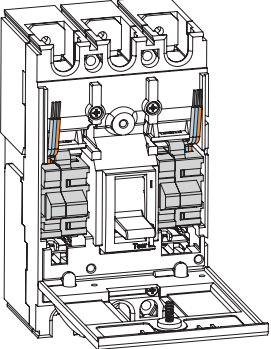
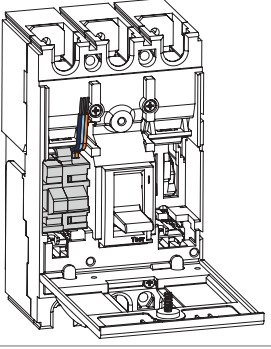
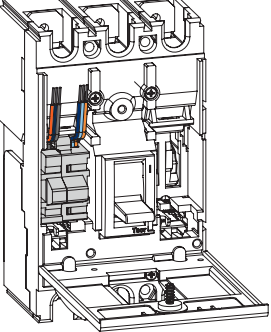

Независимый расцепитель вызывает отключение автоматического выключателя в любых рабочих условиях, когда питающее напряжение остается в пределах 70-110 % U_e .

Рабочее напряжение U_e, В	12AC/DC	24AC/DC	48AC/DC	110AC	230AC	400AC	
Диапазон рабочих напряжений	(0,7-1,1) U_e						
Потребляемая мощность, ВА	200			400			
Режим работы	кратковременный (импульсный)						
Время отключения, мс	35						
Артикул	общепром. исполнение	100031	100032	100033	100034	100035	100036
	приемка PPP	273960	273964	273968	273958	273962	273966
	приемка PC	273959	273963	273967	273957	273961	273965

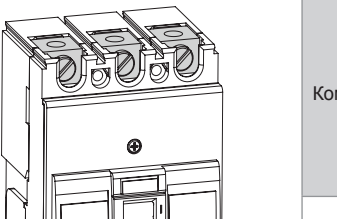
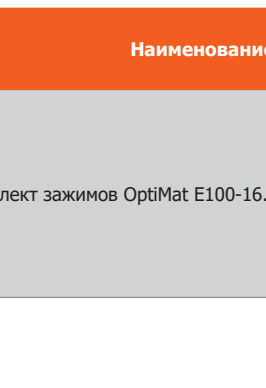

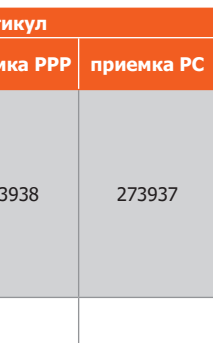


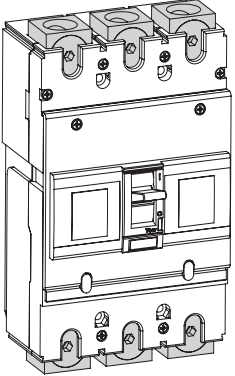
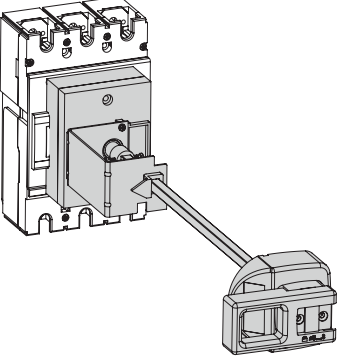
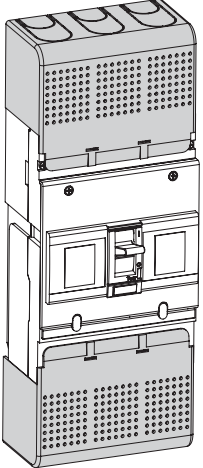
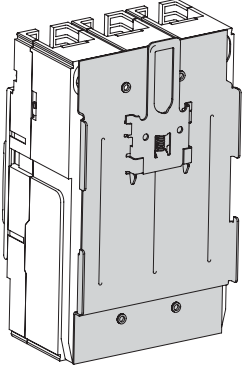
Дополнительные контакты

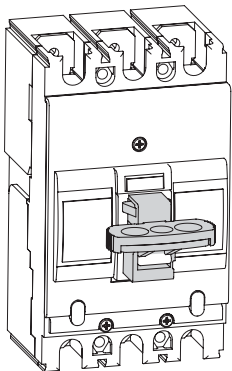
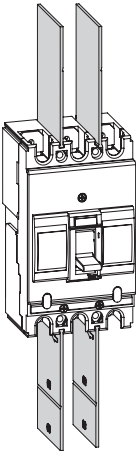

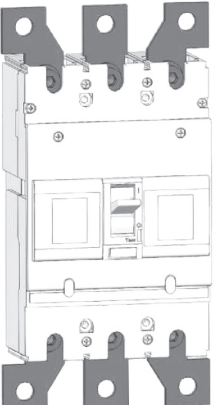
Предназначены для передачи сигналов о работе выключателя и используются для сигнализации, электрической блокировки, организации релейной защиты и т.д. Унифицированы для выключателей OptiMat E100 и OptiMat E250. Устанавливаются под лицевой панелью автоматического выключателя в собственные ячейки.

	Наименование	Номинальный рабочий ток (I_r) при напряжении питания, А						Артикул		
		(125-250) AC, 50 Гц	30 DC	50 DC	75 DC	125 DC	220 DC	общепр. исполнение	приемка PPP	приемка PC
	Контакт вспомогательный левый OptiMat E-UHL3	5	5	1	0,75	0,5	0,25	1000018	273944	273943
	Контакт вспомогательный правый OptiMat E-UHL3	5	5	1	0,75	0,5	0,25	100019	273946	273945
	Контакт сигнализации вспомогательный OptiMat E-UHL3	5	5	1	0,75	0,5	0,25	100020	273948	273947
	Контакт сигнализации комбинированный OptiMat E-UHL3	5	5	1	0,75	0,5	0,25	100021	273950	273949

Дополнительные устройства для быстрого, безопасного монтажа и эксплуатации

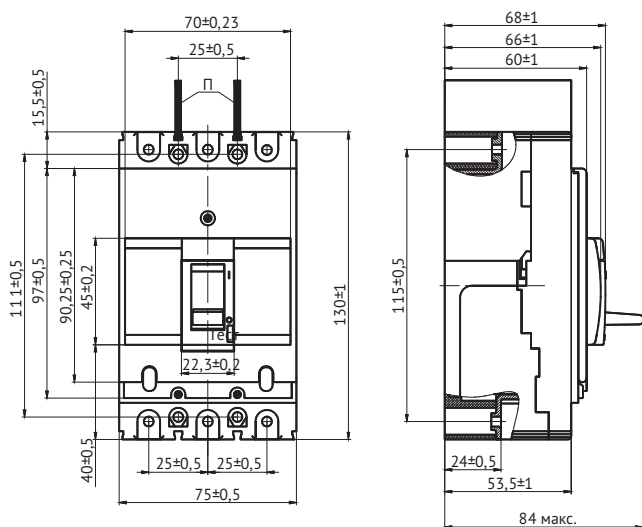
Для OptiMat E100	Наименование	Артикул		
		общепром. исполнение	приемка РРР	приемка РС
	Комплект зажимов OptiMat E100-16..50А-УХЛ3 - 3 шт.	100015	273938	273937
	Комплект зажимов OptiMat E100-63..100А-УХЛ3 - 3 шт.	100016	273940	273939
	Рукоятка поворотная выносная OptiMat E100-УХЛ3	100037	242909	236204
	Крышка клеммная OptiMat E100-УХЛ3 - 2 шт.	100022	273952	273951
	Адаптер на DIN-рейку E100-УХЛ3	100013	273933	273912

Для OptiMat E250	Наименование	Артикул		
		общепром. исполнение	приемка PPP	приемка РС
	Комплект зажимов OptiMat E250-УХЛ3 - 3 шт.	100017	273942	273941
	Рукоятка поворотная выносная OptiMat E250-УХЛ3	100039	242910	236205
	Крышка клеммная OptiMat E250-УХЛ3 - 2 шт.	100023	273954	273953
	Адаптер на DIN-рейку OptiMat E250-УХЛ3	100014	273936	273935

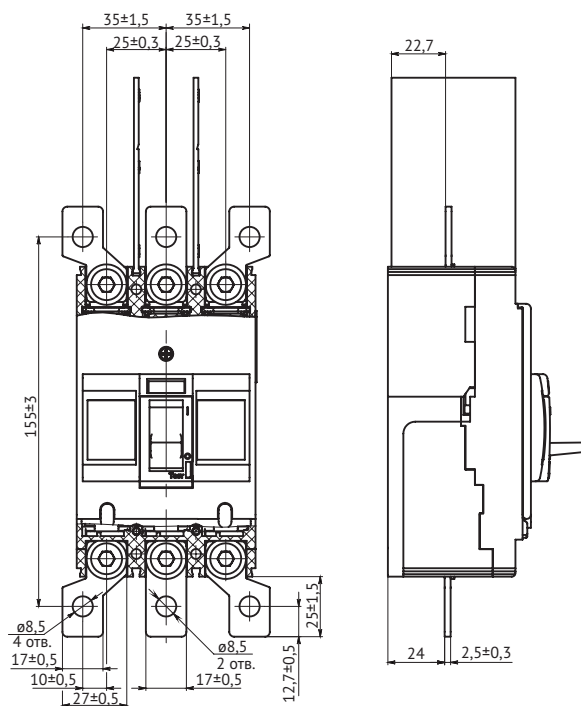
Общие	Наименование	Артикул		
		общепром. исполнение	приемка РРР	приемка РС
	Устройство блокировки положения (отключено) OptiMat E-УХЛ3	100041	273970	273969
	Перегородки межполюсные OptiMat E-УХЛ3 - 2 шт.	100024	273956	273955
	Расширители полюсов OptiMat E100-УХЛ3-3шт	292988		
	Расширители полюсов OptiMat E250-УХЛ3-3шт	272862		

Габаритные размеры (мм)

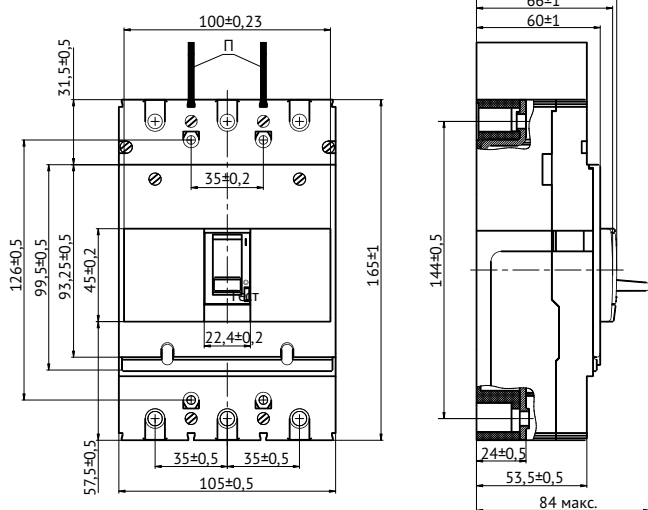
OptiMat E100



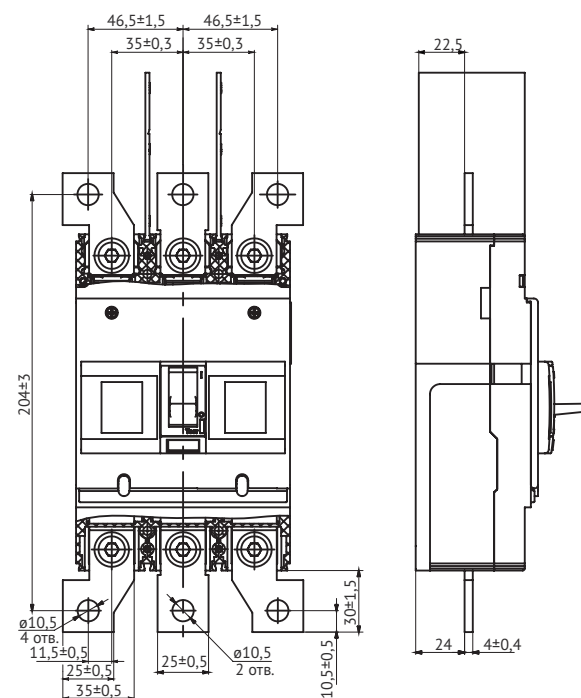
OptiMat E100 с расширителями полюсов



OptiMat E250



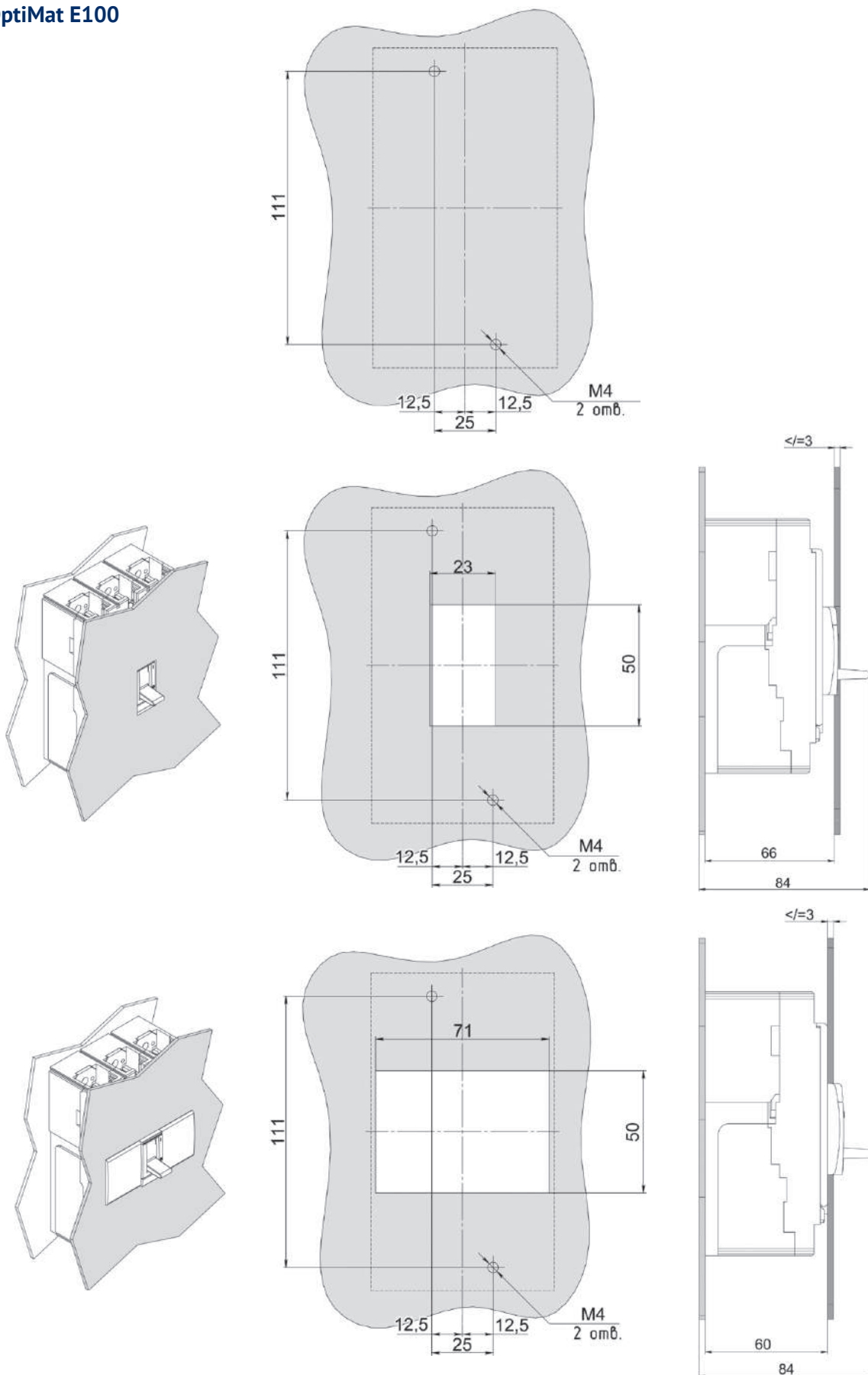
OptiMat E250 с расширителями полюсов



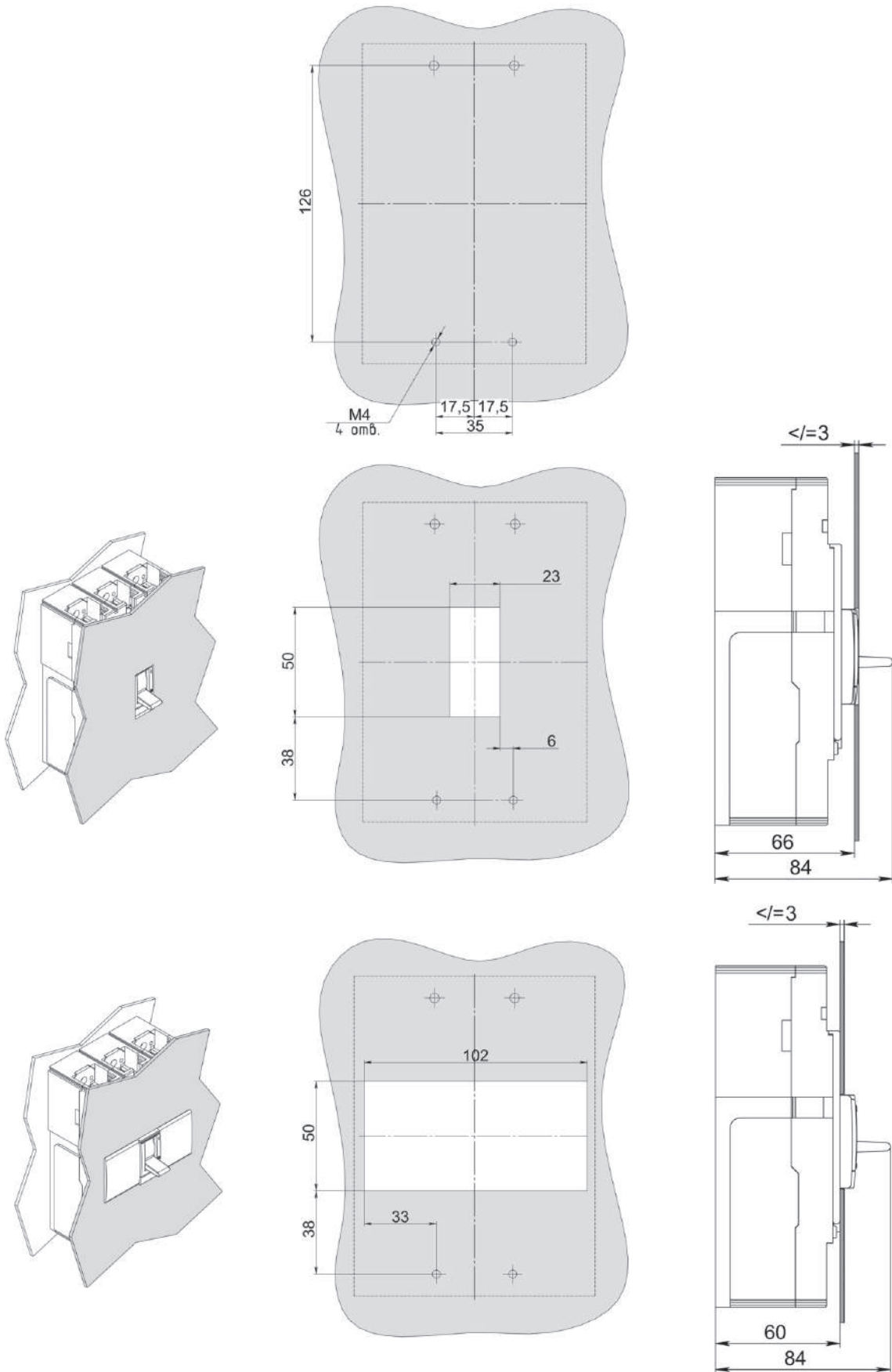
П - межполюсные перегородки

Шаблоны для разметки и сверления шкафа

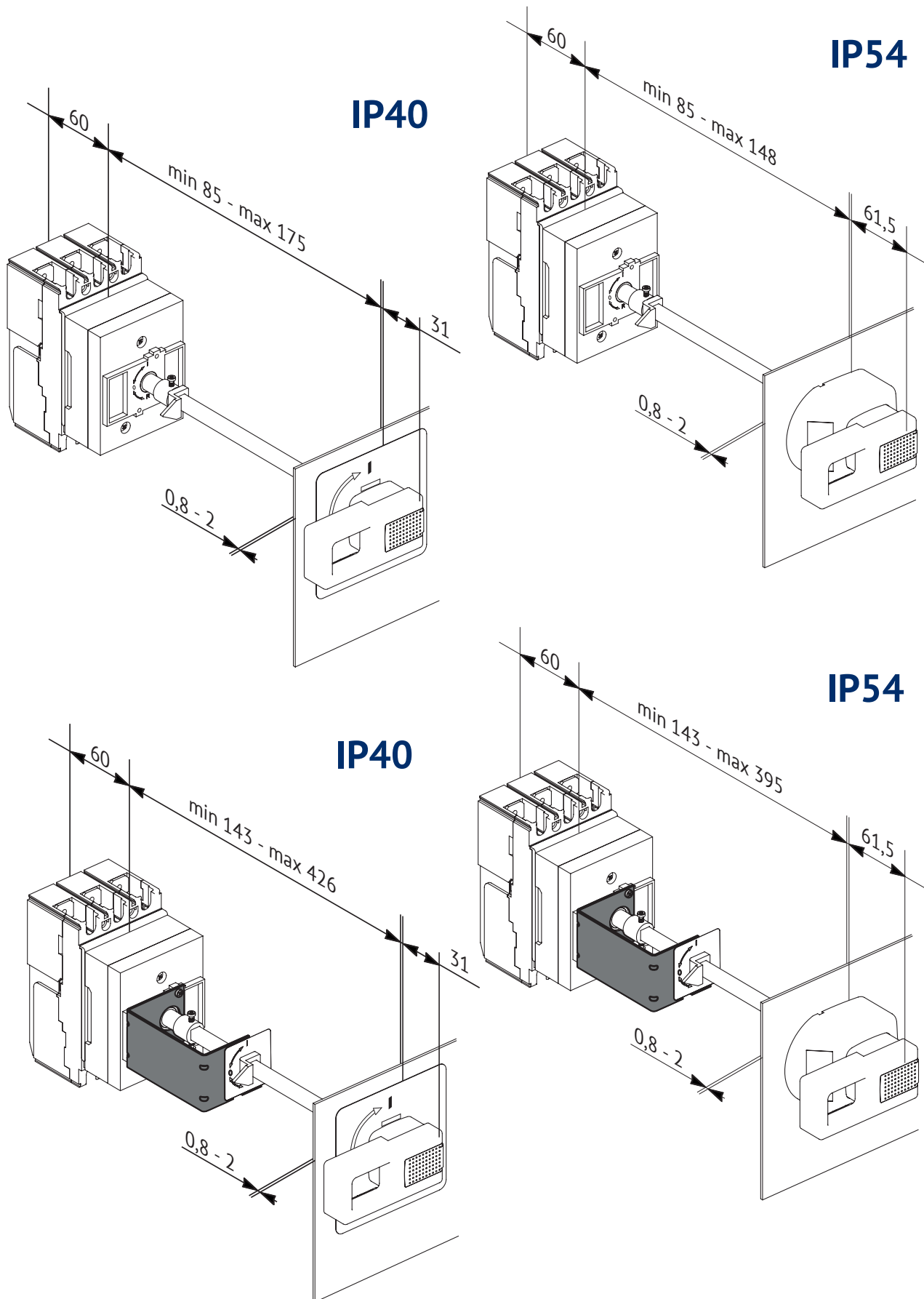
OptiMat E100



OptiMat E250

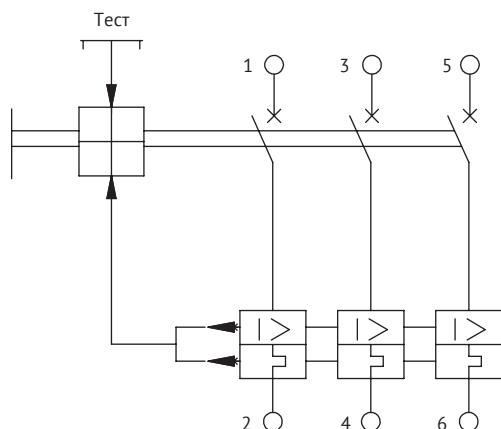


Варианты установки рукоятки поворотной выносной OptiMat E100 и E250

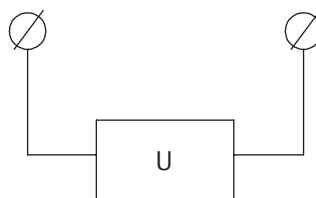


Принципиальные электрические схемы

Выключатель без дополнительных сборочных единиц



Дополнительные сборочные единицы



независимый расцепитель

Вспомогательные контакты

Вспомогательные контакты

14 (желтый)

12 (красный)

11 (черный)

Вспомогательные контакты сигнализации

54 (белый)

52 (зеленый)

51 (коричневый)

Комбинированные контакты сигнализации

14 (желтый)

12 (красный)

11 (черный)

54 (белый)

52 (зеленый)

51 (коричневый)

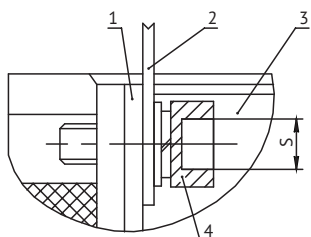
Положение вспомогательных контактов сигнализации и комбинированных контактов сигнализации приведено для выключателя в положении «отключено» после автоматического срабатывания.

Контакт	Состояние «Включено»	Состояние «автоматического отключения»	Состояние «ручное отключение»
14-11 желтый-черный	замкнут	разомкнут	разомкнут
12-11 красный-черный	разомкнут	замкнут	замкнут
54-51 белый-коричневый	замкнут	разомкнут	замкнут
52-51 зелёный-коричневый	разомкнут	замкнут	разомкнут

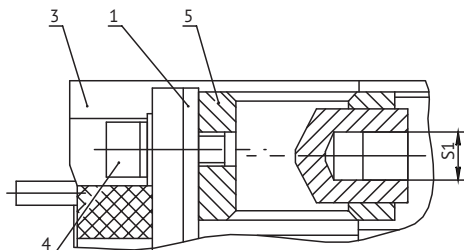
Способы присоединения внешних проводников главной цепи выключателя

Форма и размер присоединяемых шин

Присоединение шинами или жилами кабеля с кабельным наконечником



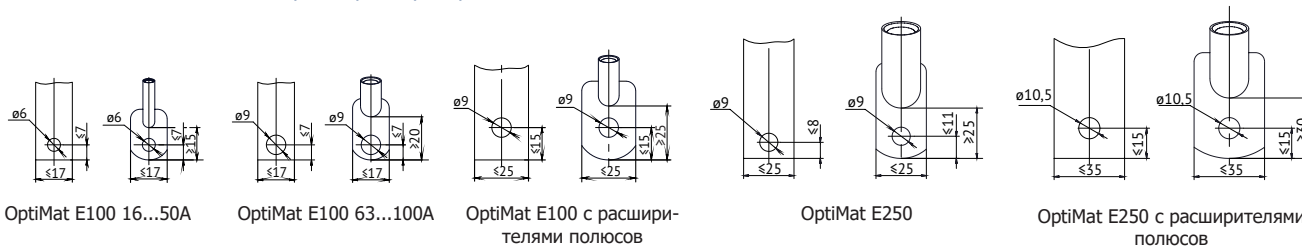
Присоединение кабелем без кабельного наконечника



1. Вывод выключателя
2. Шина (или кабельный наконечник)
3. Выключатель
4. Винтовое соединение
5. Одногнездный зажим

Серия	Номинальный ток	S	S1
OptiMat E100	In = 16...50 A	4	штиц
	In = 63...100 A	6	штиц
OptiMat E250	In = 100...250 A	6	5

Форма и размеры присоединяемой шины максимального сечения выключателя



OptiMat E100 16...50A

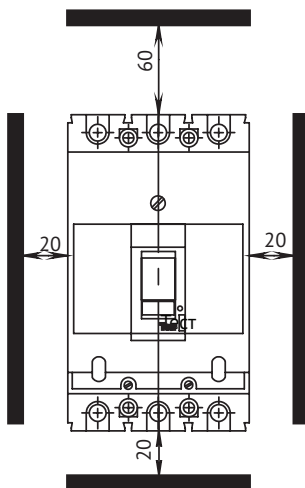
OptiMat E100 63...100A

OptiMat E100 с расширителями полюсов

OptiMat E250

OptiMat E250 с расширителями полюсов

Минимально допустимые расстояния от выключателей OptiMat E100 и E250 до металлических частей распределительного устройства



OptiMat D Автоматические выключатели в литом корпусе



Серия автоматических выключателей в литом корпусе OptiMat D - это современное поколение трехполюсных автоматических выключателей стационарного, втычного и выдвижного исполнений, оснащенных термомангнитными регулируемыми и микропроцессорными расцепителями предназначенных для защиты электрических цепей от перегрузок и коротких замыканий, в том числе от однофазных коротких замыканий. Выключатели с приемкой Российского морского регистра судоходства (далее РС) и приемкой Российского речного регистра (далее РРР) предназначены для защиты судового электрооборудования и портовой инфраструктуры. Выключатели с приемкой АЭС предназначены для защиты атомных электростанций.



Структура условного обозначения

Для выключателей с микропроцессорными расцепителями

OptiMat D 250 N - MR1 - У3 - АЭС

① ② ③ ④ ⑤ ⑥ ⑦

①	Серия	OptiMat						
②	Типоисполнение	D - автоматические выключатели в литом корпусе						
③	Номинальный ток I_n , А	100	160	250	400	630	1000	1600
④	Предельная отключающая способность, кА	N - 40 H - 65	N - 40 H - 65	N - 40 H - 65	N - 40 H - 65	N - 40 H - 65	N - 50 H - 85	N - 50 H - 85
⑤	Вид микропроцессорного расцепителя	¹⁾ MR1 - защита электрических цепей от перегрузок и коротких замыканий с регулируемой выдержкой времени в зоне перегрузки и с регулируемой кратковременной выдержкой времени в зоне короткого замыкания, с настраиваемой функцией тепловой памяти			²⁾ MR1 - защита электрических цепей от перегрузок и коротких замыканий с фиксированной выдержкой времени в зоне перегрузки и с фиксированной кратковременной выдержкой времени в зоне короткого замыкания, с предустановленной функцией тепловой памяти и индикацией настраиваемых параметров		³⁾ MR2 - защита электрических цепей от перегрузок и коротких замыканий, в том числе от однофазных коротких замыканий, с регулируемой выдержкой времени в зоне перегрузки и с регулируемой кратковременной выдержкой времени в зоне короткого замыкания, с настраиваемой функцией тепловой памяти и индикацией настраиваемых параметров	
⑥	Обозначение климатического исполнения и категории размещения	У3 - приемка ОТК			У3-РЕГ - одобрены РРР		ОМ4-РЕГ - одобрены РС	
⑦	Обозначение приёмки	РЕГ – для выключателей с приёмкой РС и РРР		Э – для поставок на экспорт		АЭС – для атомных электростанций		при отсутствии – приёмка ОТК

¹⁾ Для выключателей OptiMat D100, D160 и D250

²⁾ Для выключателей OptiMat D400, D630

³⁾ Для выключателей OptiMat D400, D630, D1000 и D1600

В базовую комплектацию автоматического выключателя OptiMat D входят:

- межполюсные перегородки (4 шт.);
- комплект крепежных винтов.

Указанные в таблицах главы артикулы могут быть изменены. Если необходимые вам артикулы не найдены на сайте, обратитесь в службу техподдержки КЭАЗ.

Для выключателей с термомангнитными регулируемыми расцепителями

OptiMat D 250 N - TM 250 - УХЛЗ - АЭС

① ② ③ ④ ⑤ ⑥ ⑦ ⑧

①	Серия	OptiMat			
②	Типоисполнение	D - автоматические выключатели в литом корпусе			
③	Обозначение типа выключателя по максимальному току	250 – с расцепителями от 16 до 250 А		630 – с расцепителями от 320 до 630 А	
④	Предельная отключающая способность, кА	L – 25 N – 40 F – 50		N – 40 F – 50 H – 65	
⑤	Обозначение расцепителя	TM - термомангнитный регулируемый расцепитель для защиты электрических цепей от перегрузок и коротких замыканий			
⑥	Значение номинального тока расцепителя	016, 020, 025, 032, 040, 050, 063, 080, 100, 125 - с регулируемыми уставками по рабочему току I_n от токов перегрузки и фиксированными уставками защиты от токов к.з. 160, 200, 250 - с регулируемыми уставками защиты от токов перегрузки и токов к.з.		320, 400, 500, 630 - с регулируемыми уставками защиты от токов перегрузки и токов к.з.	
⑦	Обозначение климатического исполнения и категории размещения	УХЛЗ			
⑧	Обозначение приемки	РЕГ – для выключателей с приёмкой РС и РРР	Э – для поставок на экспорт	АЭС – для атомных электростанций	при отсутствии – приёмка ОТК

В базовую комплектацию автоматического выключателя OptiMat D входят:

- межполюсные перегородки (4 шт.);
- комплект крепежных винтов.

Преимущества серии

Интеллектуальные микропроцессорные расцепители обеспечивают все необходимые виды защит с высокой точностью измерения параметров сети.



Возможность установки выключателя в любом пространственном положении, подвод питания сверху и снизу, без ухудшения технических характеристик выключателя.

Автоматические выключатели OptiMat D могут эксплуатироваться в диапазоне температур -40...+70 °С (для микропроцессорных расцепителей) и -60...+70 °С (для термомангнитных расцепителей)



Эффективное токоограничение позволяет значительно уменьшить воздействие тока короткого замыкания как на элементы сети, так и на сам аппарат.

Устойчивость к коммутационным перенапряжениям и радиочастотным помехам.



Гарантия 5 лет. Каждый аппарат проходит многоступенчатый контроль качества от комплектации до склада готовой продукции.

Система «двойного разрыва» главных контактов гарантирует мгновенное отключение токов короткого замыкания и существенно уменьшает износ главных контактов, что увеличивает срок службы выключателя.





Расположение в центральной части Российской Федерации и полностью собственное производство позволяют выполнять поставки оборудования в кратчайшие сроки.

Технические характеристики



Тип расцепителя		Термамагнитный регулируемый						Микропроцессорный													
Серии автоматических выключателей		OptiMat D250		OptiMat D630		OptiMat D100		OptiMat D160		OptiMat D250		OptiMat D400		OptiMat D630		OptiMat D1000		OptiMat D1600			
Общие характеристики																					
Номинальное рабочее напряжение Ue, В		690						690													
Номинальное напряжение изоляции Ui, В		800						800													
Номинальное импульсное выдерживаемое напряжение Uimp, кВ		8						8													
Категория применения		А						А		А (MR1), В (MR2)				В							
Пригодность к разьединению		есть						есть													
Количество полюсов		3						3													
Управление																					
Ручное	рычаг управления	+						+		+				+							
	стандартная или выносная поворотная рукоятка	+						+		+				-							
Электрическое	привод двигательный	+						+		+				+							
Исполнения																					
Стационарное	переднее	+						+		+				+							
	заднее	+						+		+				-							
Втычное		+						+		+				-							
Выдвижное		+						+		+				+							
Номинальные и предельные параметры главной цепи выключателей																					
Номинальный ток In, А		16, 20, 25, 32, 40, 50, 63, 80, 100, 125, 160, 200, 250		320, 400, 500, 630		100		160		250		400		630		1000		1600			
Номинальная частота, Гц		50						50													
Уровни отключающей способности		L	N	F	N	F	H	N	H	N	H	N	H	N	H	N	H	N	H		
Номинальная предельная отключающая способность Icu, кА	Ue 400 В	25	40	50	40	50	65	40	65	40	65	40	65	40	65	40	65	50	85	50	85
	Ue 690 В	8	8	10	8	10	15	8	10	8	10	8	10	8	10	8	10	20	30	20	30
Номинальная рабочая способность Ics, % от Icu		100						100													
Номинальная наибольшая включающая способность Icm, кА	Ue 400 В	55	88	110	88	110	143	84	143	84	143	84	143	84	143	84	143	105	154	105	154
	Ue 690 В	12	12	13,6	12	13,6	17	13,6	17	13,6	17	13,6	17	13,6	17	13,6	17	40	63	40	63
Номинальный кратковременно выдерживаемый ток Icw, кА	0,5 с	3		5		3		5		7		-		-		-		-			
	1 с	-		-		-		-		-		-		-		-		19,2		19,2	
Общая износостойкость, циклов		16000		10000		25000		16000		10000		10000		10000		10000		10000			
Электрическая износостойкость, циклов		Ue 400 В		6300		2500		10000		6300		2500		2000		1000		1000			
Устройства защиты, индикации и измерения																					
Термамагнитный/Микропроцессорный расцепитель		ТМ						MR1		MR1/MR2				MR2							
Защита от перегрузок	с регулируемой уставкой по току	+						+		+/-				+							
	с фиксированной уставкой по времени	-						-		+/-				-							
	с регулируемой уставкой по времени	-						+		-/+				+							
Защита от токов короткого замыкания	с регулируемой уставкой	+						+		+/-				+							
	с выдержкой времени	-						+		-/+				+							
	мгновенного действия	-						+		+/-				+							
Защита от замыканий на землю		-						-		-/+				+							
Индикация измененного тока		-						-		+/-				+							
Индикация состояния аппарата		+						+		+/-				+							
Дополнительные устройства управления и сигнализации																					
Вспомогательные контакты	контакты вспомогательные ВК	+						+		+				+							
	контакты вспомогательные СК1 и СК2	+						+		+				+							
Расцепители напряжения	расцепитель независимый	+						+		+				+							
	расцепитель минимального напряжения	+						+		+				в разработке							
Аксессуары	крышка клеммная	+						+		+				в разработке							
	расширители полюсов	+						+		+				в разработке							
	межполюсные перегородки	в комплекте						в комплекте		в комплекте				в комплекте							
Установка и присоединение																					
Подключение медных и алюминиевых проводов сечением, мм		10 - 70		25 - 120		10 - 70		25 - 120		70 - 180		70 - 180		70 - 180		70 - 180		70 - 180			
Подключение медных и алюминиевых шин максимальным сечением, мм		от 2x25 до 6x25		от 3x32 до 2x(6x32)		от 2x25 до 6x25		от 3x32 до 2x(6x32)		от 3x50 до 2x(6x50)		от 3x50 до 2x(6x50)		от 3x50 до 2x(6x50)		от 3x50 до 2x(6x50)		от 3x50 до 2x(6x50)			
Габаритные размеры и масса																					
Габаритные размеры ШхВхГ, мм		105 x 162,5 x 122		140 x 256 x 167		105 x 162,5 x 94		140 x 256 x 111		210 x 378 x 156		210 x 378 x 156		210 x 378 x 156		210 x 378 x 156		210 x 378 x 156			
Масса, кг		1,7		5,5		2,2		6,2		17,0		17,0		17,0		17,0		17,0			

Артикулы



Исполнения с термомагнитным регулируемым расцепителем

Внешний вид	Номинальный ток, А	Наименование	Артикул	Наименование	Артикул	Наименование	Артикул	Наименование	Артикул
Номинальная предельная отключающая способность		I_{cu}=25 кА при 400 В АС		I_{cu}=40 кА при 400 В АС		I_{cu}=50 кА при 400 В АС		I_{cu}=65 кА при 400 В АС	
	16	OptiMat D250L-TM16-УХЛ3	291409	OptiMat D250N-TM16-УХЛ3	291422	OptiMat D250F-TM16-УХЛ3	291435		
	20	OptiMat D250L-TM20-УХЛ3	291410	OptiMat D250N-TM20-УХЛ3	291423	OptiMat D250F-TM20-УХЛ3	291436		
	25	OptiMat D250L-TM25-УХЛ3	291411	OptiMat D250N-TM25-УХЛ3	291424	OptiMat D250F-TM25-УХЛ3	291437		
	32	OptiMat D250L-TM32-УХЛ3	291412	OptiMat D250N-TM32-УХЛ3	291425	OptiMat D250F-TM32-УХЛ3	291438		
	40	OptiMat D250L-TM40-УХЛ3	291413	OptiMat D250N-TM40-УХЛ3	291426	OptiMat D250F-TM40-УХЛ3	291439		
	50	OptiMat D250L-TM50-УХЛ3	291414	OptiMat D250N-TM50-УХЛ3	291427	OptiMat D250F-TM50-УХЛ3	291440		
	63	OptiMat D250L-TM63-УХЛ3	291415	OptiMat D250N-TM63-УХЛ3	291428	OptiMat D250F-TM63-УХЛ3	291441		
	80	OptiMat D250L-TM80-УХЛ3	291416	OptiMat D250N-TM80-УХЛ3	291429	OptiMat D250F-TM80-УХЛ3	291442		
	100	OptiMat D250L-TM100-УХЛ3	291417	OptiMat D250N-TM100-УХЛ3	291430	OptiMat D250F-TM100-УХЛ3	291443		
	125	OptiMat D250L-TM125-УХЛ3	291418	OptiMat D250N-TM125-УХЛ3	291431	OptiMat D250F-TM125-УХЛ3	291444		
	160	OptiMat D250L-TM160-УХЛ3	291419	OptiMat D250N-TM160-УХЛ3	291432	OptiMat D250F-TM160-УХЛ3	291445		
	200	OptiMat D250L-TM200-УХЛ3	291420	OptiMat D250N-TM200-УХЛ3	291433	OptiMat D250F-TM200-УХЛ3	291446		
250	OptiMat D250L-TM250-УХЛ3	291421	OptiMat D250N-TM250-УХЛ3	291434	OptiMat D250F-TM250-УХЛ3	291447			
	320	OptiMat D630L-TM320-УХЛ3	291461	OptiMat D630N-TM320-УХЛ3	291465	OptiMat D630F-TM320-УХЛ3	291469	OptiMat D630H-TM320-УХЛ3	291473
	400	OptiMat D630L-TM400-УХЛ3	291462	OptiMat D630N-TM400-УХЛ3	291466	OptiMat D630F-TM400-УХЛ3	291470	OptiMat D630H-TM400-УХЛ3	291474
	500	OptiMat D630L-TM500-УХЛ3	291463	OptiMat D630N-TM500-УХЛ3	291467	OptiMat D630F-TM500-УХЛ3	291471	OptiMat D630H-TM500-УХЛ3	291475
	630	OptiMat D630L-TM630-УХЛ3	291464	OptiMat D630N-TM630-УХЛ3	291468	OptiMat D630F-TM630-УХЛ3	291472	OptiMat D630H-TM630-УХЛ3	291476

Исполнения с микропроцессорным расцепителем MR1

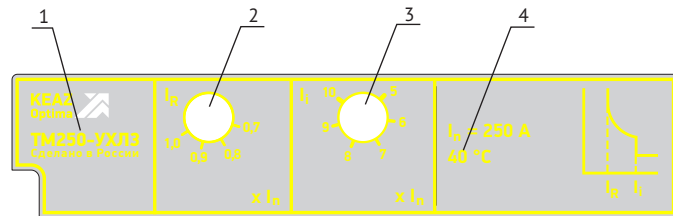
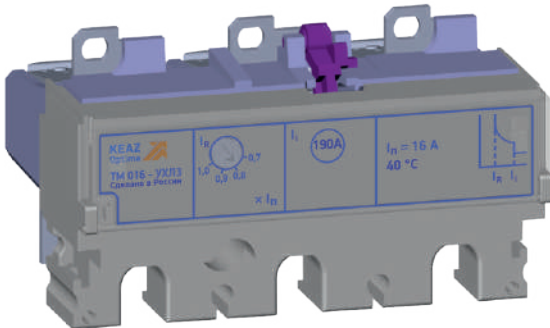
Внешний вид	Номинальный ток, А	Наименование	Артикул	Наименование	Артикул
Номинальная предельная отключающая способность		I_{cu}=40 кА при 400 В АС		I_{cu}=65 кА при 400 В АС	
	40...100	OptiMat D100N-MR1-Y3	144412	OptiMat D100H-MR1-Y3	144414
		OptiMat D100N-MR1-Y3-PEF	244073	OptiMat D100H-MR1-Y3-PEF	244072
		OptiMat D100N-MR1-OM4-PEF	255731	OptiMat D100H-MR1-OM4-PEF	255734
	64...160	OptiMat D160N-MR1-Y3	285502	OptiMat D160H-MR1-Y3	285503
		OptiMat D160N-MR1-Y3-PEF	по запросу	OptiMat D160H-MR1-Y3-PEF	по запросу
		OptiMat D160N-MR1-OM4-PEF	по запросу	OptiMat D160H-MR1-OM4-PEF	по запросу
	100...250	OptiMat D250N-MR1-Y3	137335	OptiMat D250H-MR1-Y3	144411
		OptiMat D250N-MR1-Y3-PEF	244075	OptiMat D250H-MR1-Y3-PEF	244074
		OptiMat D250N-MR1-OM4-PEF	255733	OptiMat D250H-MR1-OM4-PEF	255732
	160...400	OptiMat D400N-MR1-Y3	279892	OptiMat D400H-MR1-Y3	279891
		OptiMat D400N-MR1-Y3-PEF	по запросу	OptiMat D400H-MR1-Y3-PEF	по запросу
		OptiMat D400N-MR1-OM4-PEF	по запросу	OptiMat D400H-MR1-OM4-PEF	по запросу
	250...630	OptiMat D630N-MR1-Y3	279890	OptiMat D630H-MR1-Y3	279889
		OptiMat D630N-MR1-Y3-PEF	285388	OptiMat D630H-MR1-Y3-PEF	285389
		OptiMat D630N-MR1-OM4-PEF	285390	OptiMat D630H-MR1-OM4-PEF	285391

Исполнения с микропроцессорным расцепителем MR2

Внешний вид	Номинальный ток, А	Наименование	Артикул	Наименование	Артикул
Номинальная предельная отключающая способность		I_{cu}=40 кА при 400 В АС		I_{cu}=65 кА при 400 В АС	
 <p>OptiMat D630</p>	160...400	OptiMat D400N-MR2-Y3	249225	OptiMat D400H-MR2-Y3	249226
		OptiMat D400N-MR2-Y3-PEГ	по запросу	OptiMat D400H-MR2-Y3-PEГ	по запросу
		OptiMat D400N-MR2-OM4-PEГ	по запросу	OptiMat D400H-MR2-OM4-PEГ	по запросу
	250...630	OptiMat D630N-MR2-Y3	144413	OptiMat D630H-MR2-Y3	144415
		OptiMat D630N-MR2-Y3-PEГ	244090	OptiMat D630H-MR2-Y3-PEГ	244089
		OptiMat D630N-MR2-OM4-PEГ	255727	OptiMat D630H-MR2-OM4-PEГ	255730
Номинальная предельная отключающая способность		I_{cu}=50 кА при 400 В АС		I_{cu}=85 кА при 400 В АС	
 <p>OptiMat 1600</p>	400...1000	OptiMat D1000N-MR2-Y3	270314	OptiMat D1000H-MR2-Y3	270315
		OptiMat D1000N-MR2-Y3-PEГ	по запросу	OptiMat D1000H-MR2-Y3-PEГ	по запросу
		OptiMat D1000N-MR2-OM4-PEГ	по запросу	OptiMat D1000H-MR2-OM4-PEГ	по запросу
	640...1600	OptiMat D1600N-MR2-Y3	233946	OptiMat D1600H-MR2-Y3	233947
		OptiMat D1600N-MR2-Y3-PEГ	по запросу	OptiMat D1600H-MR2-Y3-PEГ	по запросу
		OptiMat D1600N-MR2-OM4-PEГ	по запросу	OptiMat D1600H-MR2-OM4-PEГ	по запросу

Термомагнитные регулируемые расцепители

Автоматические выключатели OptiMat D до 630 А исполнений L, N, F и H могут быть оснащены термомагнитными регулируемыми расцепителями ТМ. Термомагнитный регулируемый расцепитель имеет регулировку по рабочему току I_R для защиты от токов перегрузки и уставки защиты от токов короткого замыкания, в том числе регулируемые уставки на номинальные токи от 160 до 630 А.



1. Маркировка расцепителя.
2. Переключатель уставки рабочего тока расцепителя (I_R) в кратности к номинальному току выключателя (I_n).
3. Переключатель уставки по току срабатывания в зоне короткого замыкания (I_{sd}) в кратности к рабочему току (I_n).
4. Контрольная температура расцепителя

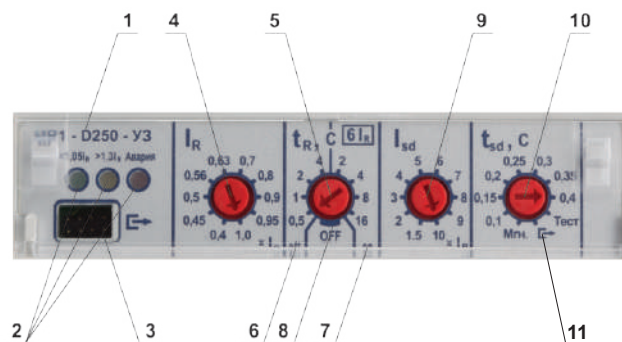
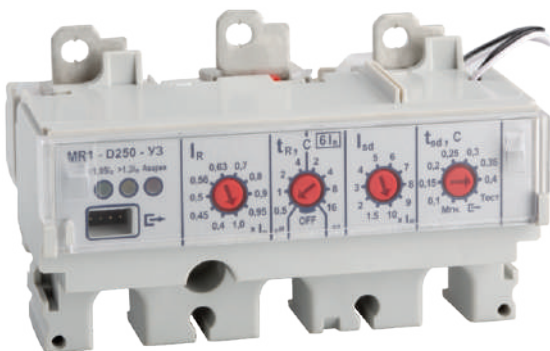
Значения уставок по току и времени срабатывания в зонах перегрузки и короткого замыкания приведены в таблице:

Наименование параметра	Значение параметра			Допустимое отклонение
	от 16 до 125 А	от 160 до 250 А	от 320 до 630 А	
Уставка рабочего тока I_R расцепителя в кратности к номинальному току выключателя (I_R/I_n)	Регулируемая 0,7; 0,8; 0,9; 1,0			-
Выдержка времени (с) t_r	Нерегулируемый 120 – 600 60 – 250 5 – 15			-
Уставки по току срабатывания в зоне короткого замыкания I_{sd} в кратности к рабочему току (I_{sd}/I_n)	10x I_n	Регулируемая 5; 6; 7; 8; 9; 10		±20%

Микропроцессорные расцепители

Автоматические выключатели OptiMat D модификаций N и H могут быть оснащены микропроцессорными расцепителями MR1 и MR2. Микропроцессорный расцепитель состоит из следующих частей: исполнительный электромагнит, измерительные устройства и блок управления расцепителем. Блок управления расцепителем позволяет выстраивать определенную пользователем программу, по которой автоматический выключатель будет производить расцепление главных контактов. Микропроцессорный расцепитель имеет преимущества по сравнению с обычным термомагнитным расцепителем: разнообразный выбор настроек нужных пользователю, высокая точность исполнения заданной программы, индикаторы работоспособности и причины.

Микропроцессорный расцепитель MR1 (для OptiMat D100, D160 и D250)



1. Маркировка расцепителя.
2. Цветовые индикаторы нагрузки и аварии.
3. Разъем для подключения внешнего устройства тестирования расцепителя в условиях завода-изготовителя.
4. Переключатель уставки рабочего тока расцепителя (I_R) в кратности к номинальному току выключателя (I_n).
5. Переключатель уставки по времени срабатывания (t_R) при токе $6I_R$.
6. Зона уставок по времени срабатывания в зоне перегрузки без функции «тепловая память» (off).
7. Зона уставок по времени срабатывания в зоне перегрузки с функцией «тепловая память» (on).
8. Положение переключателя для отключения защиты от перегрузки.
9. Переключатель уставки по току срабатывания в зоне короткого замыкания (I_{sd}) в кратности к рабочему току (I_n).
10. Переключатель уставки по времени срабатывания в зоне короткого замыкания (t_{sd}).
11. Положение «[->» переключателя 10. Положение «[->» устанавливается при тестировании расцепителя от внешнего устройства и предназначено только для проведения приемо-сдаточных испытаний расцепителя в условиях завода-изготовителя.

Значения уставок по току и времени срабатывания в зонах перегрузки и короткого замыкания приведены в таблице:

Наименование параметра	Значение параметра	Допускаемое отклонение
Уставка рабочего тока I_R расцепителя в кратности к номинальному току выключателя (I_R/I_n)	0,4; 0,45; 0,5; 0,56; 0,63; 0,7; 0,8; 0,9; 0,95; 1,0	-
Уставки по времени срабатывания при токе $6I_R$ (t_R), с	0,5; 1; 2; 4 – без функции «тепловая память»; 2; 4; 8; 16 – с функцией «тепловая память» OFF - защита от перегрузки отключена	±10%
Уставки по току срабатывания в зоне короткого замыкания I_{sd} в кратности к рабочему току (I_{sd}/I_R)	1,5; 2; 3; 4; 5; 6; 7; 8; 9; 10	±15%
Уставки по времени срабатывания в зоне короткого замыкания (t_{sd}), с	Мгн. (без преднамеренной выдержки); 0,1; 0,15; 0,2; 0,25; 0,3; 0,35; 0,4	±0,02 с
Уставка по току мгновенного срабатывания I_i , крат (не регулируемая)	12	±20%

Тестирование

Проверка работоспособности максимальных расцепителей проводится на автоматическом выключателе в положении «включено» (контакты полюсов замкнуты).

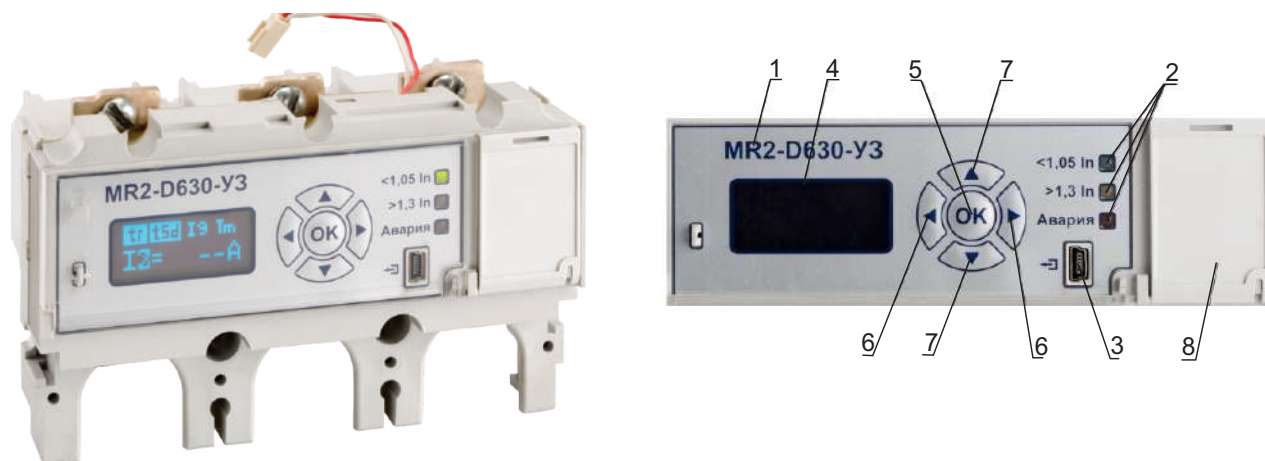
Для запуска проверки работоспособности необходимо:

- установить переключатель 10 в позицию «Тест», при этом положение переключателей 4; 5; 9 может быть произвольное;
- включить выключатель;
- подать любой рабочий ток $I_R = (0,4-1,0) I_n$.

Программа проверки работоспособности подаст сигнал на индикаторы работы выключателя (должны поочередно загореться светодиоды) и на исполнительный расцепитель, после чего должно произойти отключение выключателя.

Для выхода из режима проверки работоспособности необходимо установить переключатель 10 в любую из позиций, кроме "Тест" и «[->».

Микропроцессорные расцепители MR1 (для OptiMat D400 и D630) и MR2 (для OptiMat D400, D630, D1000 и D1600)



1. Обозначение микропроцессорного расцепителя.
2. Сигнализаторы состояния защищаемой цепи и работоспособности расцепителя.
3. MiniUSB-разъём предназначен для подключения внешнего источника постоянного тока при проведении функции TEST и для подключения внешнего устройства тестирования расцепителя в условиях завода-изготовителя.
4. Экран для индикации настраиваемых параметров.
5. Клавиша "OK" предназначена для переключения между режимами, пробуждения процессора из спящего режима и сохранения изменений при выходе из меню.
6. Кнопки влево/вправо для выбора предыдущего/следующего параметра или функции (I_R , t_R , I_{sd} , t_{sd} , I_g , t_g , T_m , TEST).
7. Кнопки вверх/вниз для увеличения/уменьшения значения настраиваемого параметра, а также просмотра журнала срабатываний и неисправностей;
8. Отсек для сменной Li-ion батарейки.

Примечание (только для расцепителя MR2): При выборе уставки по времени срабатывания в зоне перегрузки имеется возможность включения и отключения функции «тепловая память».

Значения уставок по току и времени срабатывания в зонах перегрузки и короткого замыкания приведены в таблице:

Наименование параметра	Значение параметра для MR1	Значение параметра для MR2	Допускаемое отклонение
Уставка рабочего тока I_R расцепителя, А	от 160 до 400 с шагом 20 А (для OptiMat D400) от 250 до 630 с шагом 20 А (для OptiMat D630)	от 160 до 400 с шагом 20 А (для OptiMat D400) от 250 до 630 с шагом 20 А (для OptiMat D630) от 400 до 1000 с шагом 60 А (для OptiMat D1000) от 640 до 1600 с шагом 60 А (для OptiMat D1600)	±2%
Уставки по времени срабатывания при токе $6I_R (t_R)$, с	12, с функцией «тепловая память»	0,5; 1; 2; 4 – без функции «тепловая память»; 2; 4; 8; 16 – с функцией «тепловая память»	±10%
Уставки по току срабатывания в зоне короткого замыкания I_{sd} в кратности к рабочему току (I_{sd}/I_R)	1,5; 2; 3; 4; 5; 6; 7; 8; 9; 10	1,5; 2; 3; 4; 5; 6; 7; 8; 9; 10	±15%
Уставки по времени срабатывания в зоне короткого замыкания (t_{sd}), с	off (без преднамеренной выдержки)	off (без преднамеренной выдержки); 0,1; 0,15; 0,2; 0,25; 0,3; 0,35; 0,4	±0,02 с
Уставка по току мгновенного срабатывания I_i , А (не регулируемая)	5000 для OptiMat D400 7000 для OptiMat D630	5000 для OptiMat D400 7000 для OptiMat D630 19200 для OptiMat D1000 и D1600	±20%
Уставки тока срабатывания при однофазном коротком замыкании в кратности к рабочему току (I_g/I_R)	Off (без возможности изменения)	Off; 0,4; 0,6; 0,8; 1,0	±10%
Уставки по времени срабатывания при однофазном коротком замыкании (t_g), с	Off (без возможности изменения)	0 (без преднамеренной выдержки); 0,1; 0,2; 0,3; 0,4; 0,5; 0,6; 0,7; 0,8; 0,9; 1,0	±0,02 с

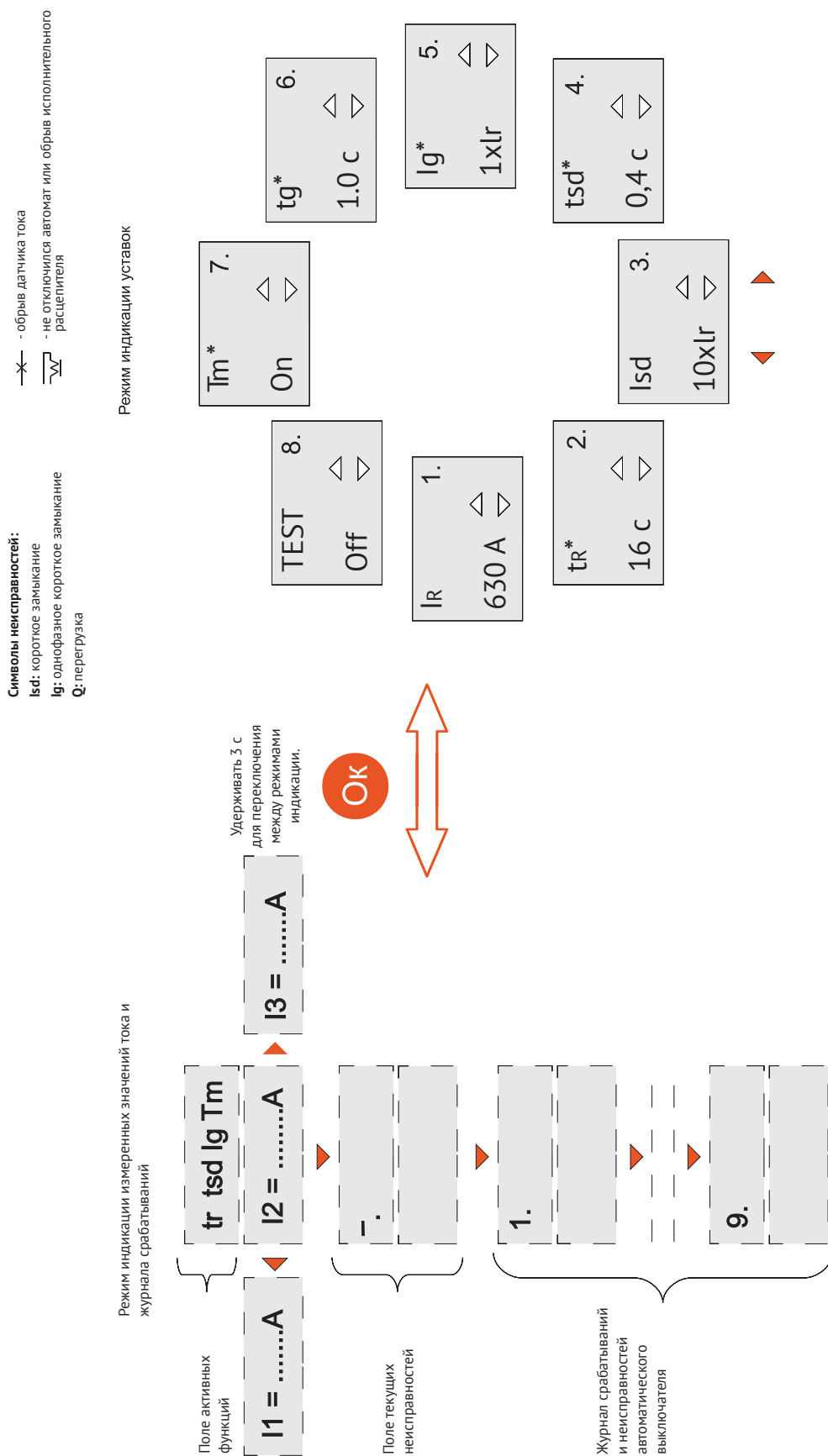
Примечания:

1. Предъявляемые по времени срабатывания требования действительны для выключателей, предварительно нагруженных током не менее $0,3I_R$ в течение времени не менее 1 мин.
2. При включении выключателя на имеющееся в цепи короткое замыкание время отключения выключателя увеличивается по сравнению с время-токовой характеристикой на 0,05 с при токах до 7500 А.

Тестирование

Проверка работоспособности расцепителей проводится на обесточенном автоматическом выключателе. Рукоятка должна находиться в верхнем положении, что соответствует включенному состоянию выключателя (контакты полюсов замкнуты). Ток не должен протекать через полюса выключателя во время тестирования! К miniUSB-разъёму необходимо подключить источник постоянного тока напряжением от 5 до 24 В нагрузочной способностью 1 А. Для запуска тестирования необходимо в меню уставок на вкладке «TEST», клавишами «▼», «▲», выбрать значение «On» и выйти из меню, нажав и удерживая клавишу «OK» в течение 3 с. Тест будет запущен. После проверки датчиков тока и правильности вычисления интеграла Джоуля, программа проверки работоспособности подаст сигнал на исполнительный расцепитель и попросит нажать клавишу «OK», если выключатель отключится. Если автоматический выключатель отключился, нажмите клавишу «OK». Программа сама выйдет из режима 8 «TEST». Свечение красного светодиода свидетельствует о неисправности автоматического выключателя. Уточнить вид неисправности можно в журнале срабатываний и неисправностей.

Меню микропроцессорных расцепителей MR1 (для OptiMat D400 и D630) и MR2 (для OptiMat D400, D630, D1000 и D1600)

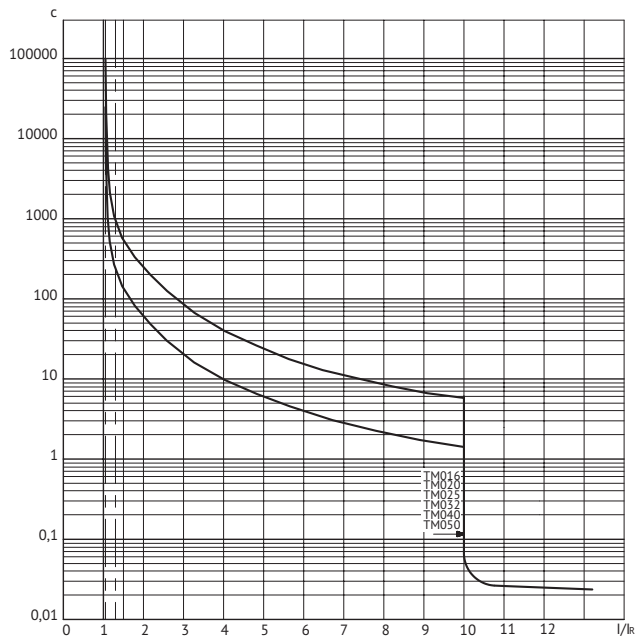


* Регулировка параметров $t_{R, sd}$, $I_{g, y}$, T_m доступна в микропроцессорном расцепителе MR2.

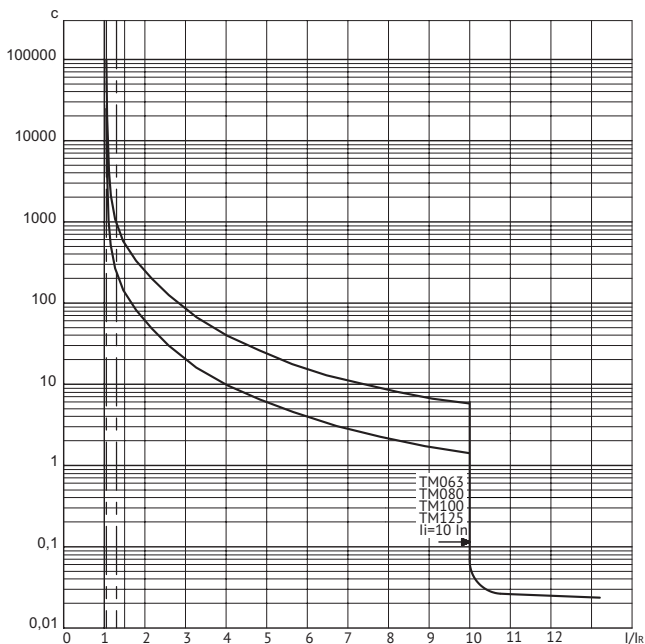
Более подробная информация о микропроцессорных расцепителях MR1 и MR2 указана в руководстве по эксплуатации.

Время-токовые характеристики

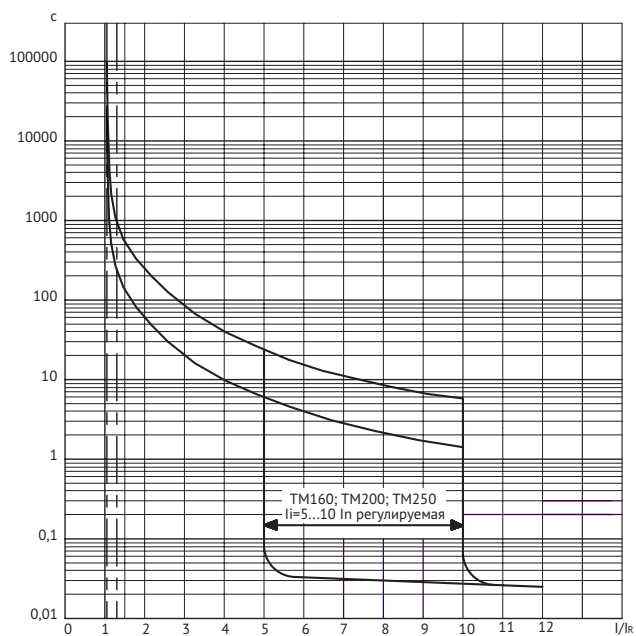
OptiMat D250 с термомагнитным регулируемым расцепителем TM016, TM020, TM025, TM032, TM040, TM050



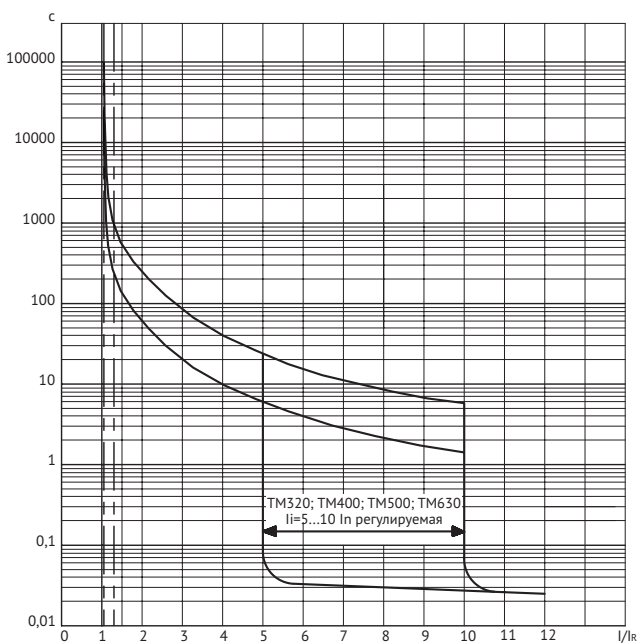
OptiMat D250 с термомагнитным регулируемым расцепителем TM063, TM080, TM100, TM125



OptiMat D250 с термомагнитным регулируемым расцепителем TM160, TM200; TM250

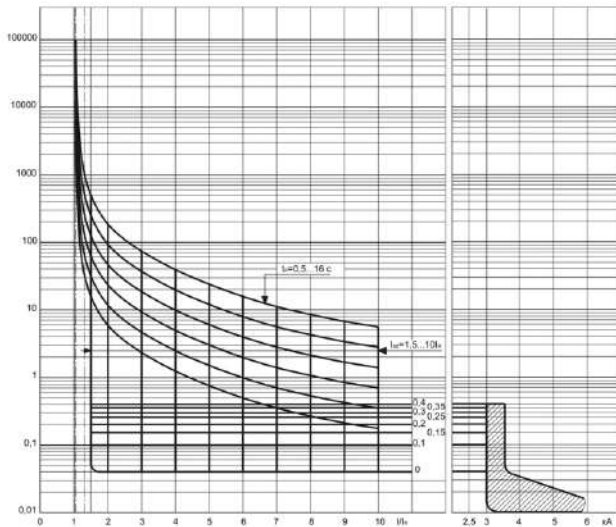


OptiMat D630 с термомагнитным регулируемым расцепителем TM320, TM400, TM500, TM630

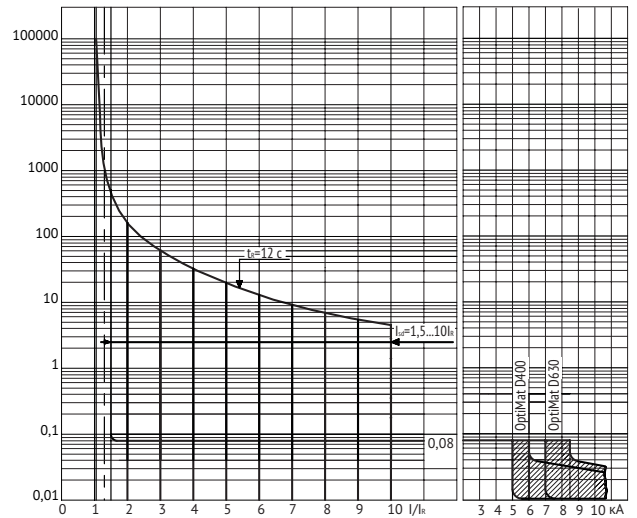


Время-токовые характеристики в зоне перегрузки и в зоне короткого замыкания

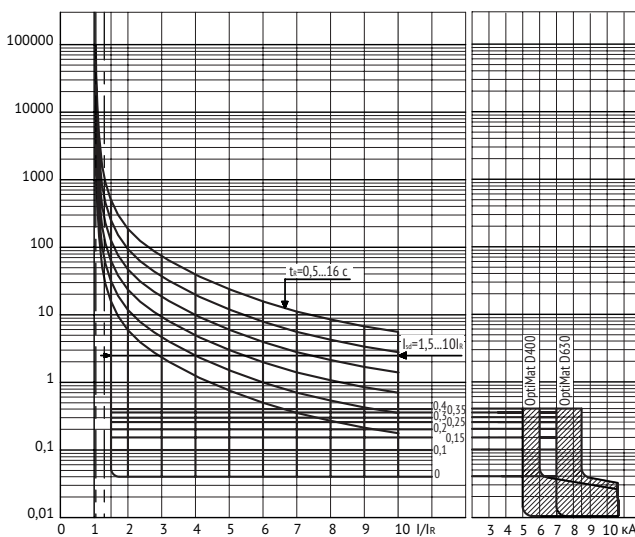
OptiMat D100, D160 и D250 с микропроцессорным расцепителем



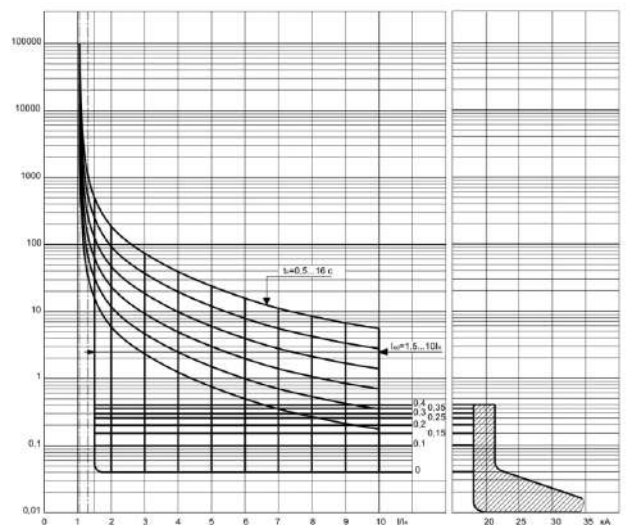
OptiMat D400 и D630 для выключателей с применением микропроцессорного расцепителя MR1



OptiMat D400 и D630 для выключателей с применением микропроцессорного расцепителя MR2



OptiMat D1000 и D1600 с микропроцессорным расцепителем MR2



Время срабатывания выключателей при нагрузке каждого полюса в отдельности током $2I_R$ при различных уставках t_R приведены в таблице:

Время при $6I_R$, с	0,5	1	2	4	2	4	8	12*	16
Нагрузка	без тепловой памяти, с				с тепловой памятью, с				
$1,3I_R$	16,7...20,4	33,3...40,7	66,6...81,4	133,1...162,7	70,7...86,4	151...184	354...433	400...488	1375...1680
$1,5I_R$	11,3...13,8	22,5...27,5	45...55	90...110	46,8...57,2	97,7...119,4	215...262	270...330	556...679
$2I_R$	5,4...6,6	10,8...13,2	21,6...26,4	43...52,7	22...26,8	45...55	93...114	130...158	204...249
$3I_R$	2,1...2,5	4,1...5,1	8,3...10,1	16,5...20,2	8,3...10,1	16,6...20,5	34...41,6	49,5...60,5	70,1...85,7
$4I_R$	1,1...1,3	2,2...2,6	4,3...5,3	8,6...10,6	4,3...5,3	8,7...10,7	17,6...21,5	26...32	35,7...43,7
$6I_R$	0,45...0,55	0,9...1,1	1,8...2,2	3,6...4,4	1,8...2,2	3,6...4,4	7,2...8,8	10,8...13,2	14,4...17,6
$8I_R$	0,27...0,33	0,45...0,55	0,9...1,1	2...2,4	1...1,2	2...2,4	4...4,8	5,9...7,2	7,9...9,7
$10I_R$	0,18...0,22	0,27...0,33	0,6...0,8	1,2...1,5	0,6...0,8	1,3...1,5	2,4...3	3,6...4,4	5...6

* Только для MR1-D400/630

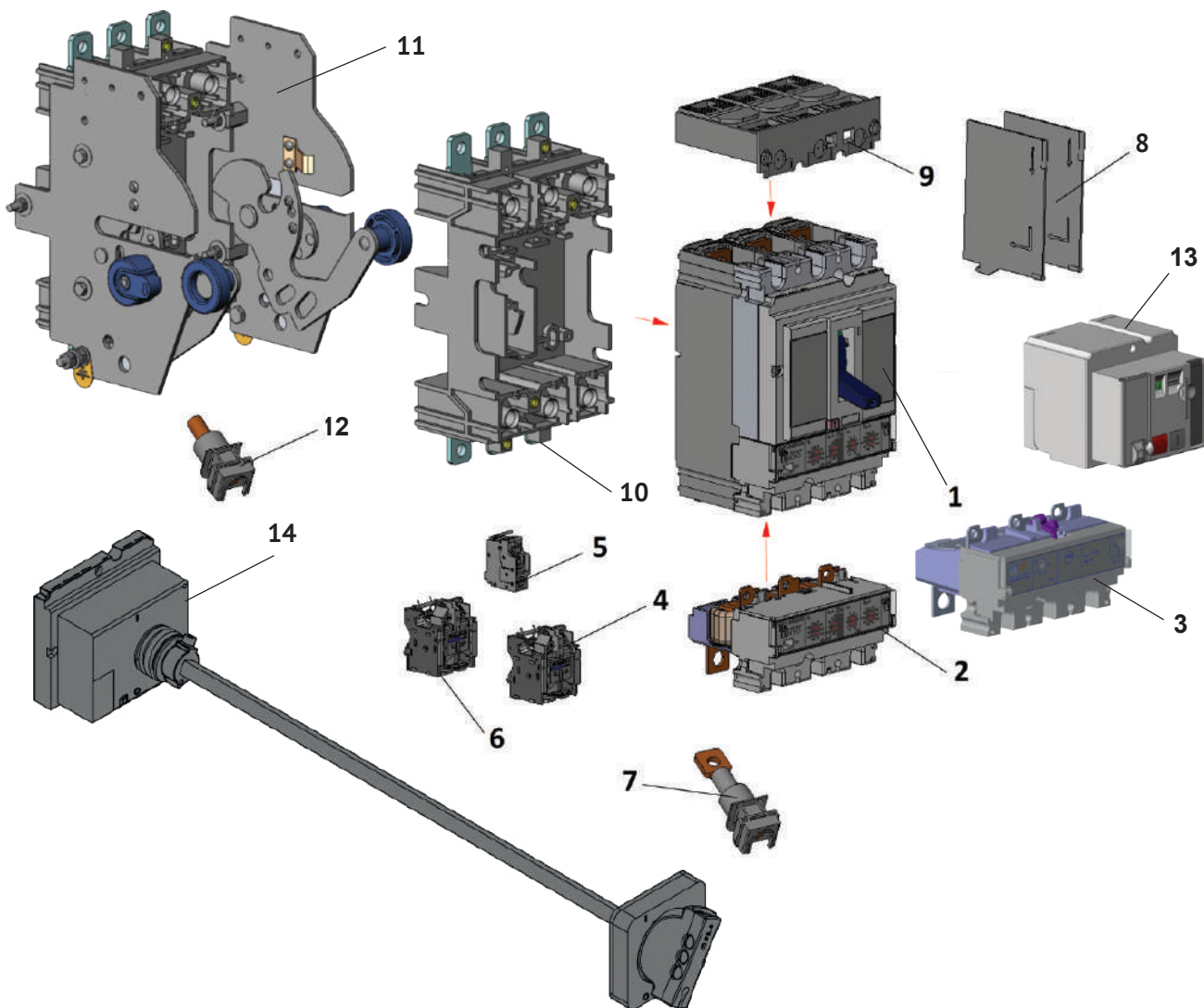
Примечание - для уставок по времени t_R в зоне тепловой памяти значения времен срабатывания указаны для первой проверки расцепителя в течение 20 минут допускается отклонение от указанных значений времен срабатывания из-за внесения программной корректировки функции тепловой памяти.

Комплектация

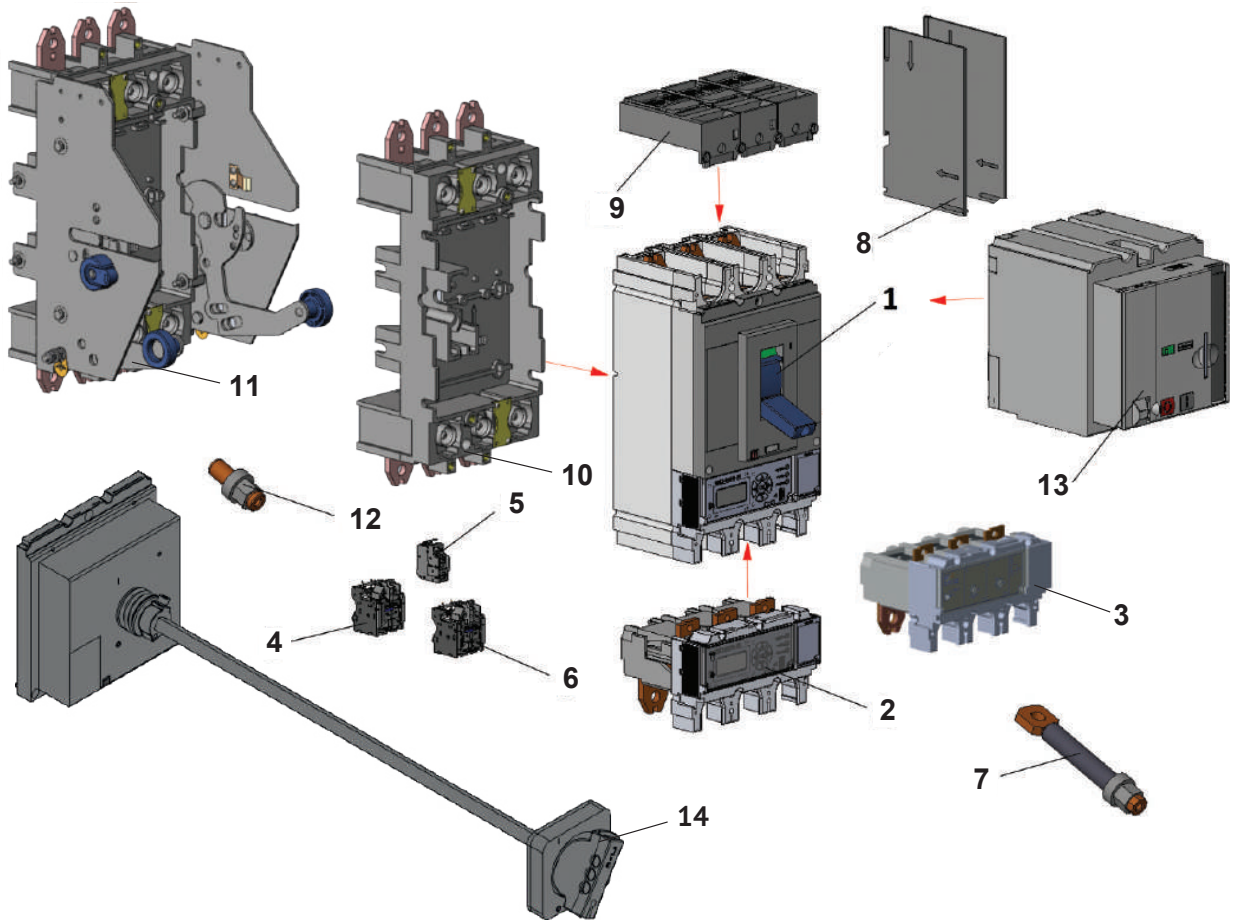
- 1* Коммутационный блок (коммутационный)
- 2* Микропроцессорный расцепитель
- 3* Термагнитный расцепитель
- 4 Независимый расцепитель
- 5 Вспомогательные контакты (контакты управления и сигнальные)
- 6 Минимальный расцепитель напряжения
- 7 Контакты для заднего присоединения
- 8* Межполюсные перегородки
- 9 Клемная крышка
- 10, 12 Комплект втычного присоединения
- 11, 12 Комплект выдвижного исполнения
- 13 Привод двигательный
- 14 Привод ручной дистанционный

* комплект поставки

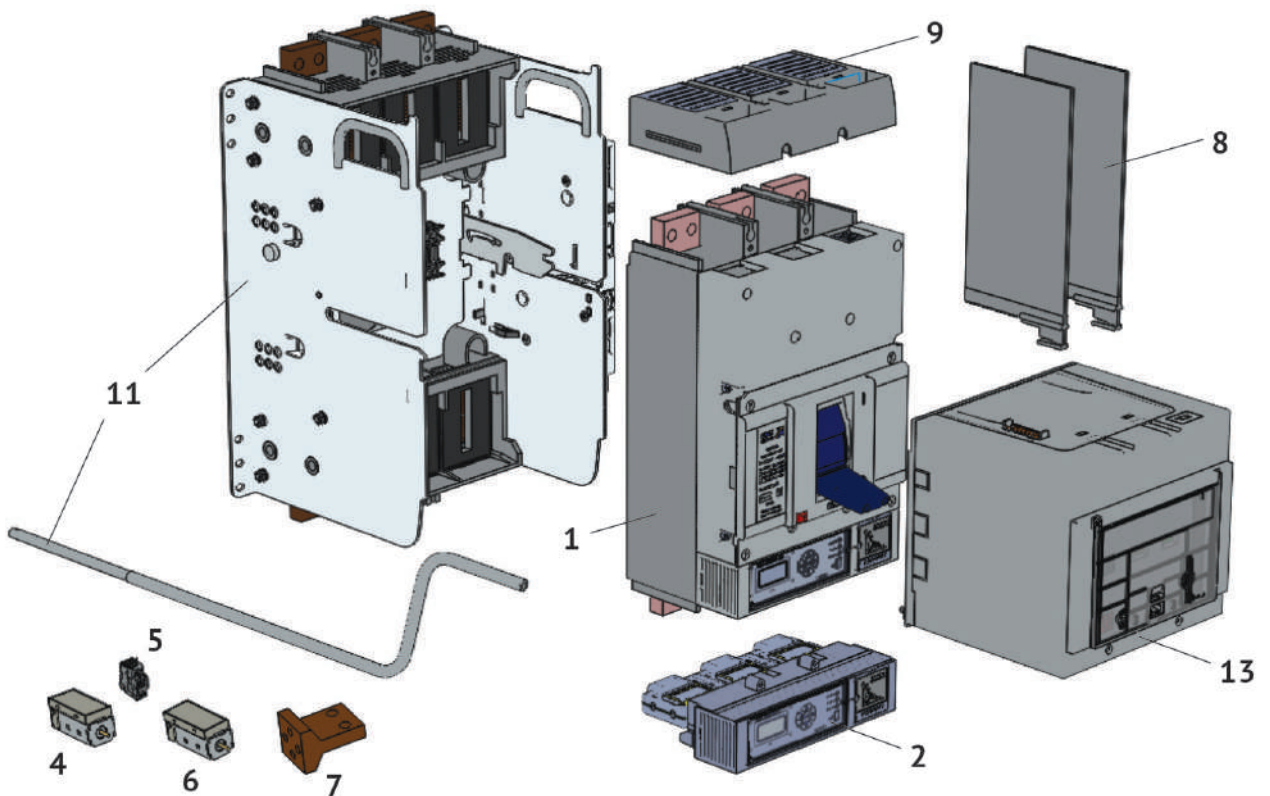
Комплектация OptiMat D100, D160 и D250



Комплектация OptiMat D400 и D630



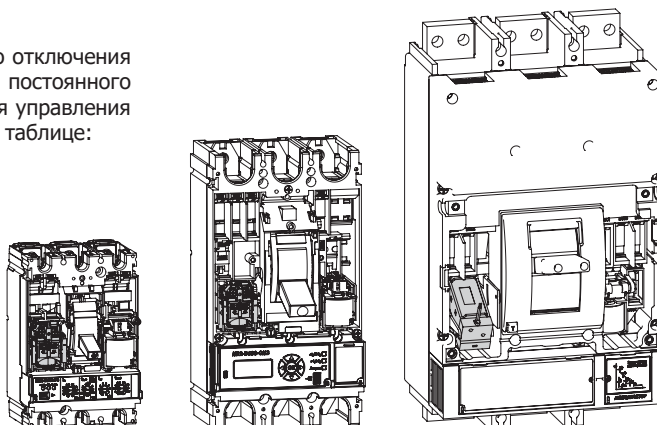
Комплектация OptiMat D1000 и D1600



Аксессуары

Расцепитель независимый

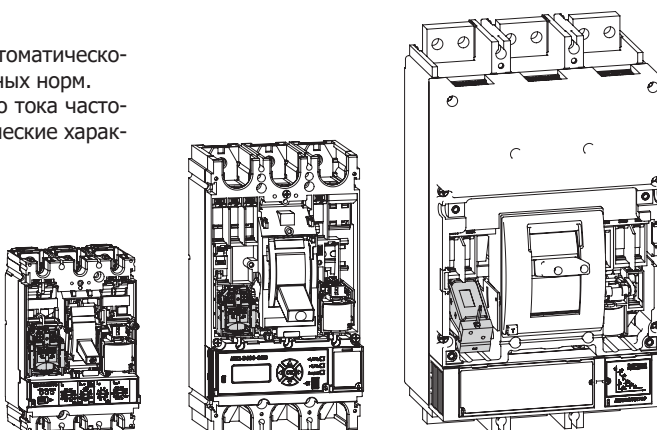
Независимый расцепитель предназначен для дистанционного отключения выключателя. Расцепитель применяется в цепях управления постоянного и переменного тока частоты 50 Гц. Номинальные напряжения управления (U_c) и технические характеристики расцепителя приведены в таблице:



Обозначение		OptiMat D100, D160, D250, D400 и D630				OptiMat D1000 и D1600
		HP 24DC/48AC	HP 48DC/110AC	HP 110DC/230AC	HP 220DC/400AC	HP 230AC
Артикул	общепром. исполнение	143498	143495	143496	143497	281764
	приемка PPP	244086	244087	244084	244085	-
	приемка PC	255777	255779	255778	255780	-
Номинальные напряжения управления независимым расцепителем (U_c), В		24DC/48AC	48DC/110AC	110DC/230AC	220DC/400AC	230AC
Диапазон рабочих напряжений		0,7-1,1 U_c				
Потребляемая мощность, ВА или Вт		30				
Управляющая команда		Подача напряжения длительностью от 0,02 до 3 с				
Максимальный ток потребления при 110% U_c (~230В), А		1,0				
Максимальное время отключения (до размыкания силовых контактов), мс		40				

Расцепитель минимального напряжения

Минимальный расцепитель предназначен для отключения автоматического выключателя при снижении напряжения ниже установленных норм. Расцепитель применяется в цепях постоянного и переменного тока частоты 50 Гц. Номинальные напряжения управления (U_c) и технические характеристики расцепителя приведены в таблице:



Обозначение		OptiMat D100, D160, D250, D400 и D630									OptiMat D1000 и D1600
		MP 24DC	MP 24AC	MP 48DC	MP 48AC	MP 110DC	MP 110AC	MP 220DC	MP 230AC	MP 400AC	MP 230AC
Артикул	общепром. исполнение	254583	254587	254584	143494	254585	254588	254586	254589	254590	в разработке
	приемка PPP	255794	255801	244083	244082	255802	255803	244081	255806	255808	-
	приемка PC	-									
Номинальные напряжения управления (U_c), В		24DC	24AC	48DC	48AC	110DC	110AC	220DC	230AC	400AC	230AC
Рабочий диапазон		0,85-1,1 U_c									
Порог срабатывания: отключения включения		0,35-07 U_c 0,85 U_c									
Потребляемая мощность, ВА или Вт		6									
Режим работы		продолжительный									

Контакт вспомогательный

Вспомогательные контакты предназначены для сигнализации о состоянии выключателя. Вспомогательные контакты единой конструктивной модели устанавливаются в гнезда выключателя, согласно схемы приведенной ниже. Функции, выполняемые вспомогательными контактами в зависимости от гнезда крышки, в которые они установлены (см. Принципиальные электрические схемы выключателей OptiMat D):

ВК1...ВК4 – сигнализация о коммутационном положении главных контактов (замкнуты/разомкнуты).

СК1 – сигнализация об отключении выключателя с расцеплением механизма вследствие:

- срабатывания расцепителей защиты;
- срабатывания независимого или минимального расцепителя;
- нажатия кнопки тестирования;
- нажатия аварийной кнопки двигателя привода.

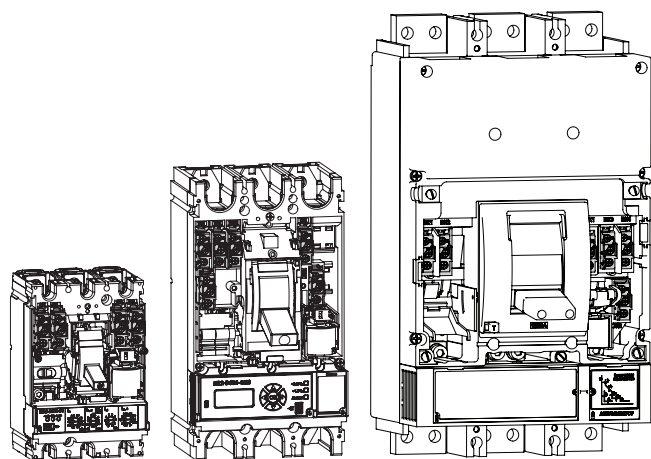
СК2 – сигнализация об отключении выключателя вследствие срабатывания расцепителя максимального тока.

Максимально возможное количество вспомогательных контактов приведено в таблице:

Тип выключателя	Функциональное исполнение вспомогательных контактов	Функциональное исполнение вспомогательных контактов		
		ВК	СК1	СК2
Артикул	общепром. исполнение	143490		
	приемка PPP	244078		
	приемка PC	255772		
Optimat D250	2	1	1	
Optimat D630	4	1	1	
OptiMat D1600	4	1	1	

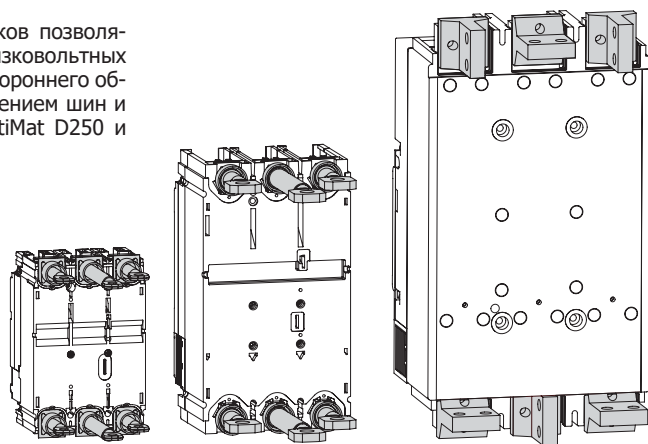
Номинальные рабочие токи (I_c) при различных напряжениях (U_c):

	Переменный ток (AC)				Постоянный ток (DC)				
	24	48	110	230	400	24	48	110	250
Номинальное напряжение (U_c), В	24	48	110	230	400	24	48	110	250
Номинальный рабочий ток (I_c), А	6	6	5	4	2	3	1,5	0,5	0,2



Комплект для заднего присоединения

Применение выводов для заднего присоединения проводников позволяет использовать автоматические выключатели OptiMat D в низковольтных комплектных устройствах распределения и управления двухстороннего обслуживания, где требуется подключение с задним присоединением шин и проводников с кабельными наконечниками. Выводы для OptiMat D250 и OptiMat D630 имеют два исполнения: длинные и короткие.



Обозначение	КЗП OptiMat D100...250-УХЛ3-длинный	КЗП OptiMat D100...250-УХЛ3-короткий	КЗП OptiMat D400...630-УХЛ3-длинный	КЗП OptiMat D400...630-УХЛ3-короткий	КЗП OptiMat D1000...D1600	
						Артикул
Артикул	общепром. исполнение	238709	234089	238710	234090	в разработке
	приемка PPP	244076	244077	244094	244095	по запросу
	приемка PC	255810	255811	255812	255813	по запросу

Привод ручной дистанционный

Ручной дистанционный привод позволяет осуществлять управление аппаратом, который установлен в глубине щита, с передней панели щита. Обеспечивает следующие функции:

1) Механическая блокировка дверцы при включенном аппарате.

Ручной дистанционный привод снабжен объединенной с осью удлинения блокировкой, которая не дает открыть дверцу, если автоматический выключатель находится в положении «вкл.» или «авар. откл.». Чтобы открыть дверцу при включенном автоматическом выключателе, эта блокировка может быть нейтрализована с помощью инструмента. Такая операция невозможна, если рукоятка заблокирована навесными замками.

2) Принудительная нейтрализация механической блокировки дверцы.

Доработка рукоятки, выполняемая на месте, позволяет полностью запретить блокировку дверцы, включая блокировку навесными замками. Однако, при необходимости, блокировка дверцы может быть восстановлена.

Если на одной дверце установлено несколько ручных дистанционных приводов, данная функция принудительной нейтрализации позволяет блокировать дверцу от одного аппарата.

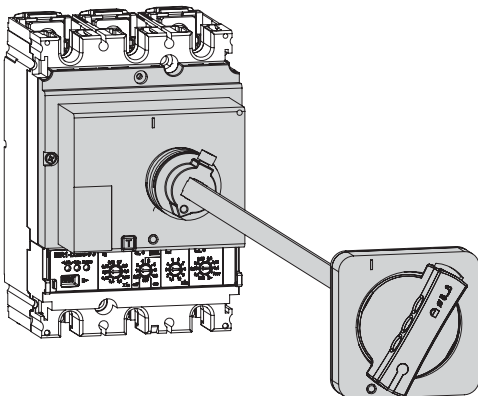
3) Блокировка аппарата и дверцы навесными замками.

Навесными замками можно заблокировать рукоятку управления автоматическим выключателем и запретить открытие дверцы в положении «откл.» при помощи одного-трех навесных замков Ø5 - 8 мм (не входят в комплект поставки).

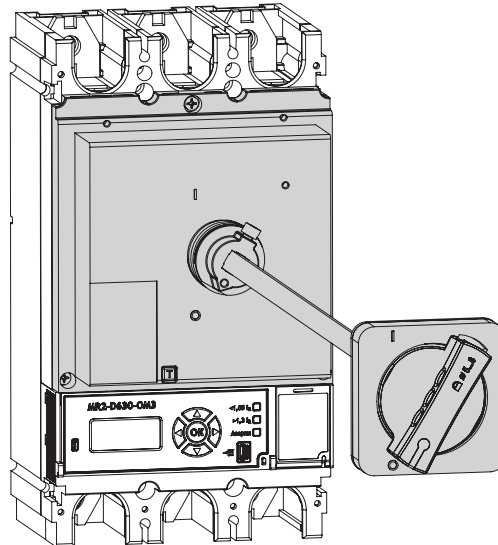
Если управление дверцей было доработано для обеспечения принудительной нейтрализации блокировки дверцы, навесные замки не блокируют дверцу, но блокируют рукоятку управления аппаратом, препятствуя выполнению коммутаций.

Обозначение		Привод ручной дистанционный OptiMat D100...250-УХЛЗ	Привод ручной дистанционный OptiMat D400...630-УХЛЗ
Артикул	общепром. исполнение	240958	240959
	приемка РС	244103	244105

OptiMat D100 и D250

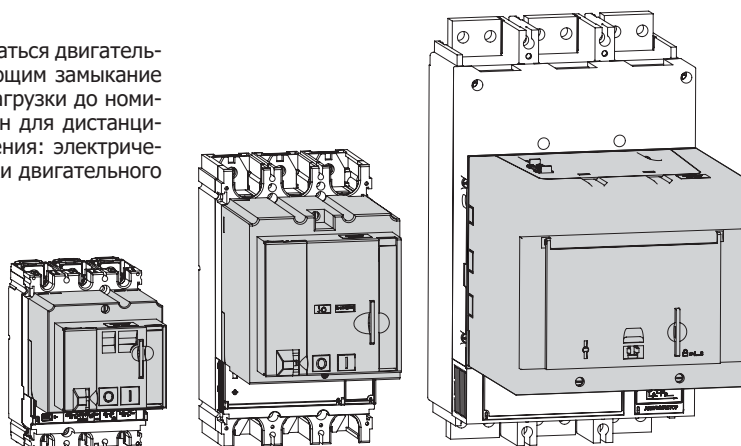


OptiMat D400 и D630



Привод двигательный

Автоматические выключатели OptiMat D могут оснащаться двигательным приводом с накопителем энергии, обеспечивающим замыкание выключателя в любых условиях - от номинальной нагрузки до номинальной включающей способности. Он предназначен для дистанционного управления выключателем. Режимы управления: электрический (авто) или ручной (P). Основные характеристики двигательного привода приведены в таблице:

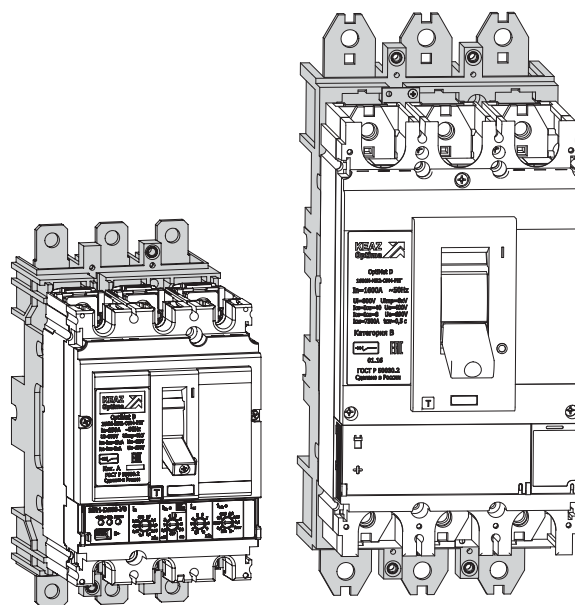


Обозначение		OptiMat D100...250-230AC-УХЛЗ	OptiMat D100...250-220DC-УХЛЗ	OptiMat D400...630-230AC-УХЛЗ	OptiMat D400...630-220DC-УХЛЗ	OptiMat D1000...1600-230AC-УХЛЗ	OptiMat D1000...1600-400AC-УХЛЗ
Артикул	общепром. исполнение	247695	260101	233121	260102	250716	в разработке
	приемка PPP	-	-	244100	-	-	-
	приемка PC	255817	-	255815	-	-	-
Диапазон рабочего напряжения (Us), В				0,85-1,1			
Мощность двигателя, В*А				250			
Время взвода, с				не более 3			
Общее время включения, мс				≤80			
Общее время отключения, мс				≤1000			
Частота оперирования				не более 3 в минуту			

Комплект для втычного присоединения

Фиксированная часть является основанием для крепления подвижной части втычного выключателя и может быть установлена различными способами на монтажную панель с передним или задним присоединением. Автоматический выключатель присоединяется к основанию с помощью выводов для втычного присоединения (входит в комплект поставки).

Комплект для втычного присоединения позволяет быстро извлекать автоматический выключатель, осуществлять его осмотр или замену. При этом силовые кабели или шины остаются присоединенными к неподвижному основанию. Также позволяет предусмотреть в щите резервные отходящие линии, на которые в дальнейшем будут установлены автоматические выключатели. Специальная блокировка (входит в комплект поставки) автоматически отключает аппарат при его установке или извлечении во включенном состоянии, при этом позволяет осуществлять коммутации извлеченного аппарата.



Обозначение		Комплект для втычного присоединения OptiMat D100...250-УХЛЗ	Комплект для втычного присоединения OptiMat D400...630-УХЛЗ
Артикул	общепром. исполнение	234092	234091*
	приемка PC	244096	244097*

* При использовании автоматических выключателей OptiMat D630 совместно с комплектом для втычного присоединения OptiMat D400...630-УХЛЗ и для выдвигного исполнения OptiMat D400...630-УХЛЗ максимально допустимый ток без превышения допустимой температуры по ГОСТ Р 50030.2-2010 равен 570 А.

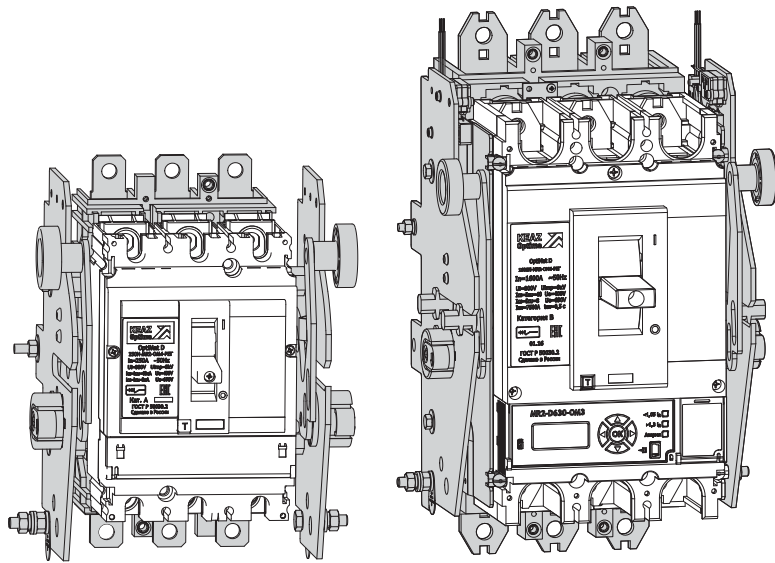
Для обеспечения удобства эксплуатации рекомендуется вспомогательные цепи и цепи управления автоматических выключателей втычного и выдвигного исполнений подключать через розетку для вторичных цепей OptiMat/BA57-UMSTBVK-2.5/13 арт. 273633 и вилку для вторичных цепей OptiMat/BA57-MSTB-2.5/13 арт. 273632. Розетка и вилка в комплект поставки не входят.

Комплект для выдвигного исполнения

В дополнение к функциям, реализуемым втычным присоединением, выдвигное исполнение на шасси облегчает управление аппаратом. Оно обеспечивает три возможных положения, переход между которыми осуществляется после снятия механической блокировки фиксаторами:

- 1) «вквачено»: силовая цепь включена;
- 2) «выквачено»: силовая цепь отключена, можно осуществлять коммутации аппарата для проверки работы вторичных цепей
- 3) «извлечено»: аппарат извлечен из шасси.

Выдвигное исполнение на шасси может быть реализовано путем установки неподвижных частей шасси на основание, а подвижных частей шасси - непосредственно на аппарат. Выдвигное исполнение обеспечивает видимый разрыв при проведении пуско-наладочных работ. Специальная блокировка (входит в комплект поставки) автоматически отключает аппарат при его установке или извлечении во включенном состоянии, при этом позволяет осуществлять коммутации извлеченного аппарата.



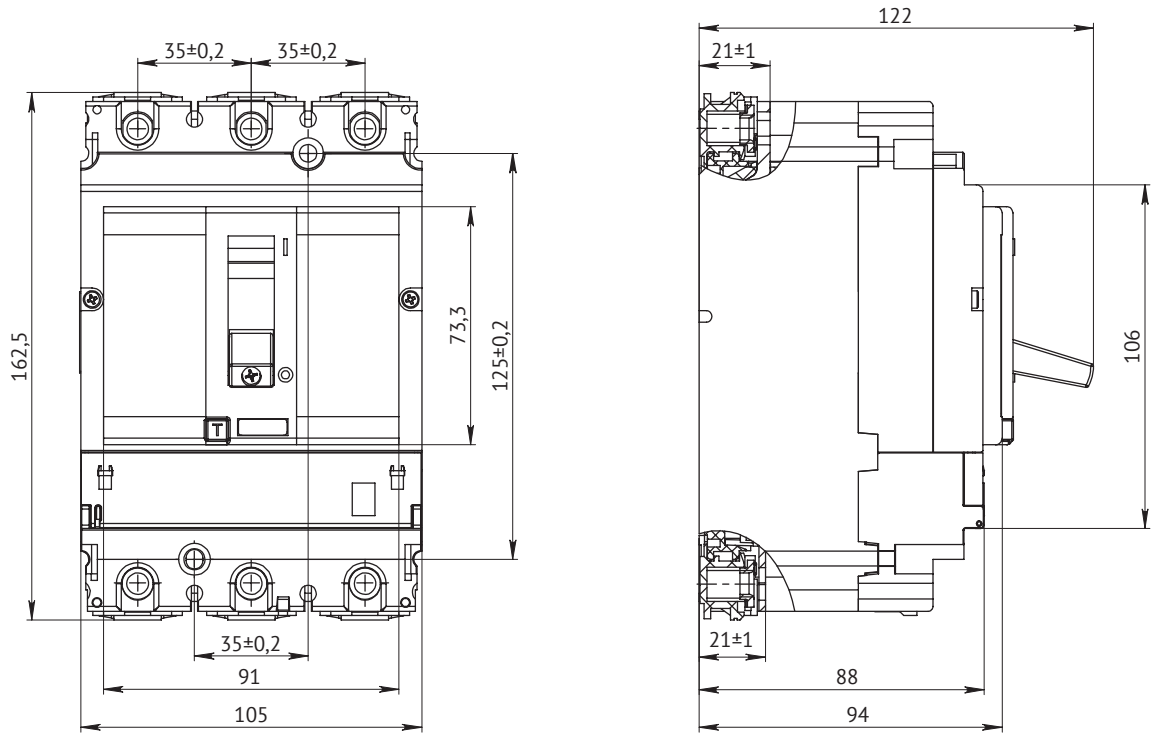
Обозначение		Комплект для выдвигного исполнения OptiMat D100...250-УХЛЗ	Комплект для выдвигного исполнения OptiMat D400...630-УХЛЗ	Выключатель выдвигного исполнения OptiMat D1000 и OptiMat D1600
Артикул	общепром. исполнение	239381	234093*	в разработке
	приемка РС	244098	244099*	по запросу

* При использовании автоматических выключателей OptiMat D630 совместно с комплектом для втычного присоединения OptiMat D400...630-УХЛЗ и для выдвигного исполнения OptiMat D400...630-УХЛЗ максимально допустимый ток без превышения допустимой температуры по ГОСТ Р 50030.2-2010 равен 570 А.

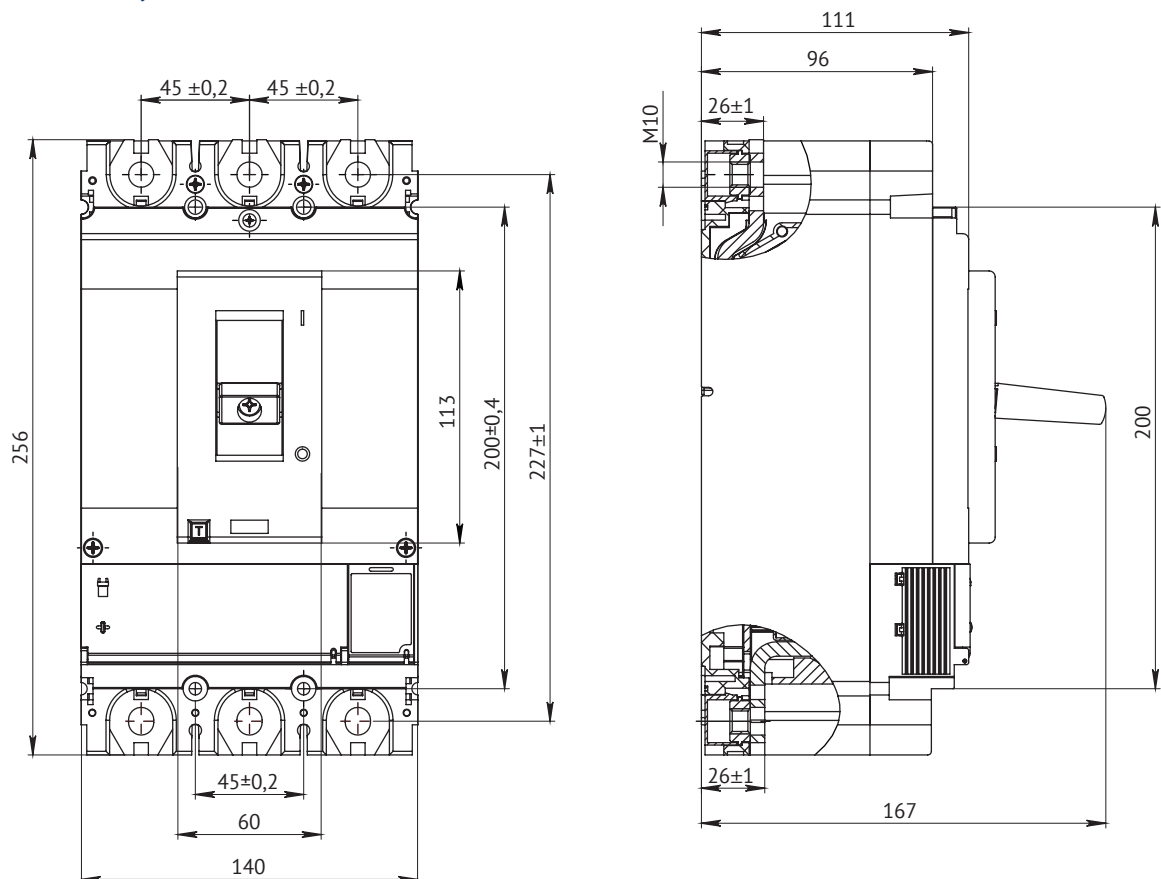
Для обеспечения удобства эксплуатации рекомендуется вспомогательные цепи и цепи управления автоматических выключателей втычного и выдвигного исполнений подключать через розетку для вторичных цепей OptiMat/BA57-UMSTBVK-2.5/13 арт. 273633 и вилку для вторичных цепей OptiMat/BA57-MSTB-2.5/13 арт. 273632. Розетка и вилка в комплект поставки не входят.

Габаритные размеры (мм)

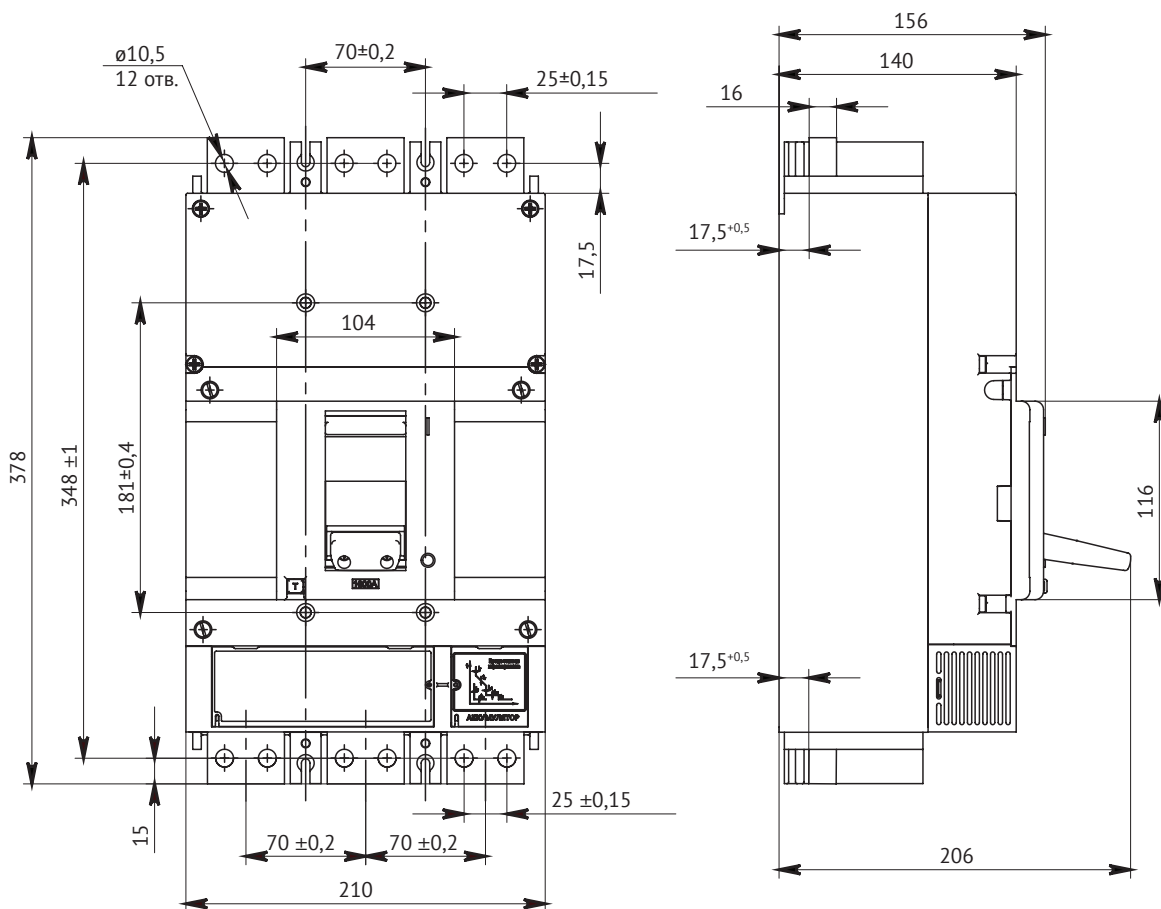
OptiMat D100, D160 и D250



OptiMat D400, D630

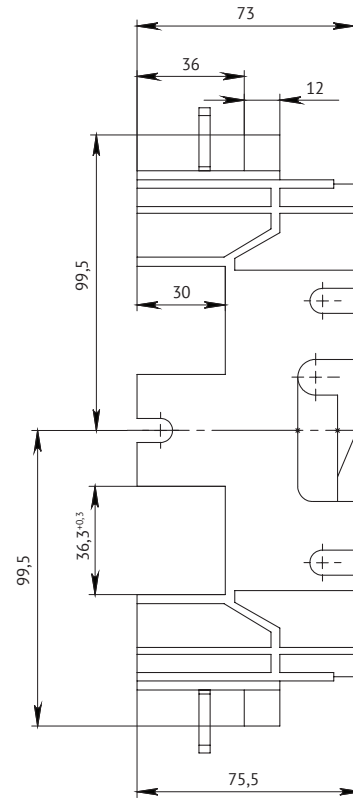
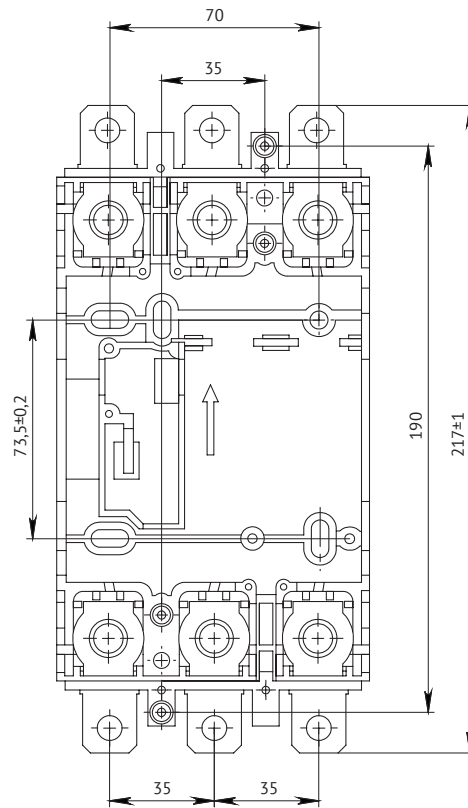


OptiMat D1000, D1600

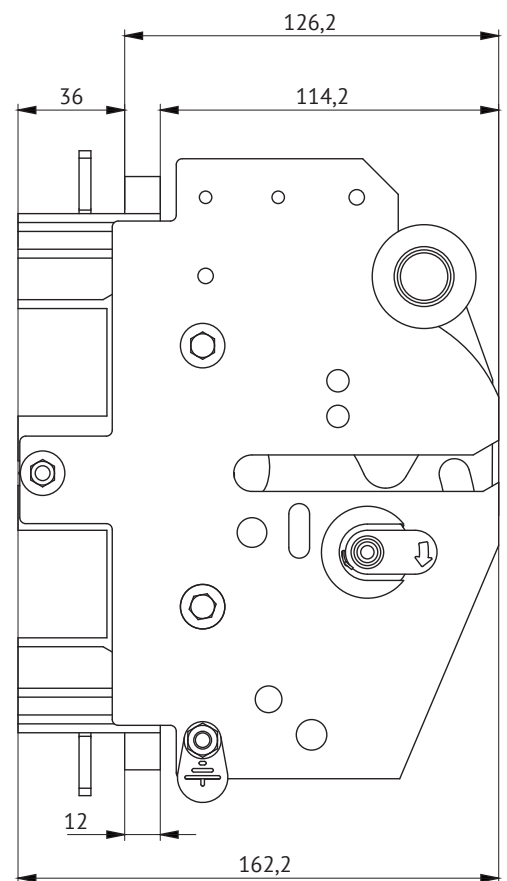
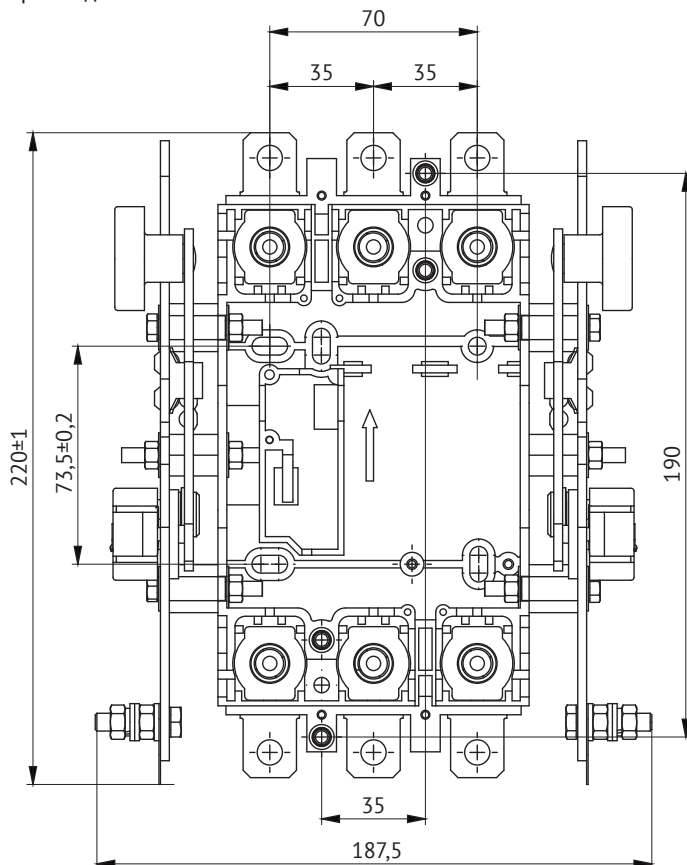


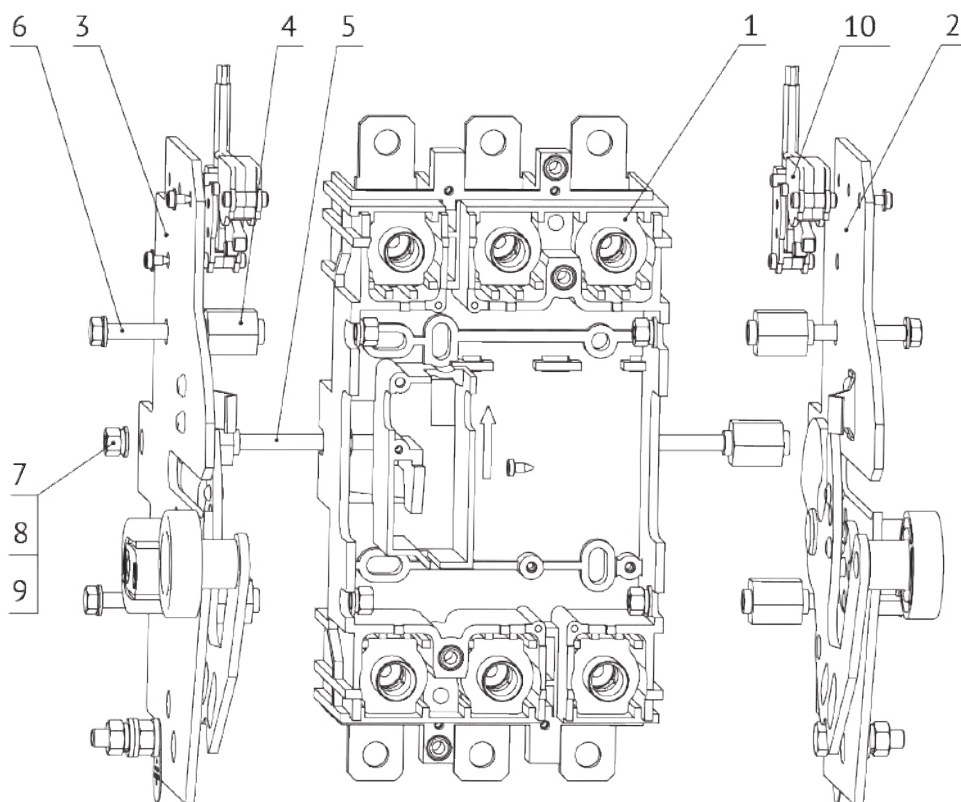
Комплект для втычного присоединения и выдвижного исполнения выключателей OptiMat D100, OptiMat D160 и OptiMat D250

Основание для втычного присоединения выключателя



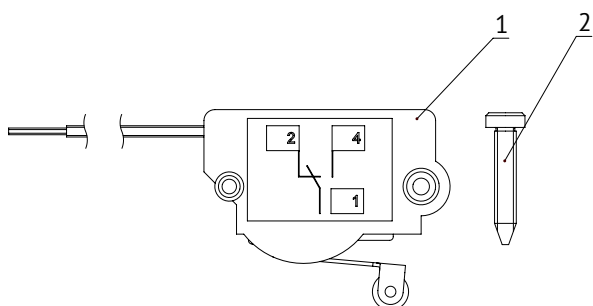
Корзина для выключателя





- 1 – Основание для втычного присоединения;
- 2 – Стойка правая;
- 3 – Стойка левая;
- 4 – Втулка ограничительная – 6 шт.;
- 5 – Шпилька – стяжка – 1 шт.;
- 6 – Болт М5х35 – 4 шт.;
- 7 – Гайка М5 – 8 шт.;
- 8 – Шайба – 12 шт.;
- 9 – Шайба пружинная - 6 шт.
- 10 - Контакт сигнализации положения выключателя в корзине - 4шт.

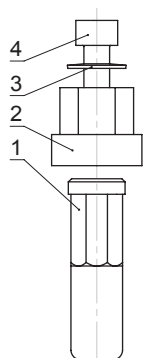
Контакт сигнализации положения выключателя в корзине



- 1. Контакт сигнализации – 1 шт.;
- 2. Винт-саморез – 1 шт.

Номинальный рабочий ток при напряжении питания, А					
переменном, 125-250 В (50 Гц)	постоянном, В				
	30	50	75	125	220
5	5	1	0,75	0,5	0,25

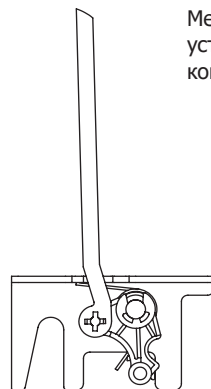
Дополнительные единицы входящие в комплект поставки для втычного присоединения и выдвигного исполнения выключателей OptiMat D100, OptiMat D160 и OptiMat D250



Вывод для автоматического выключателя:

- 1 - вывод,
- 2 - переходная деталь,
- 3 - пружина тарельчатая,
- 4 - винт М6х16.

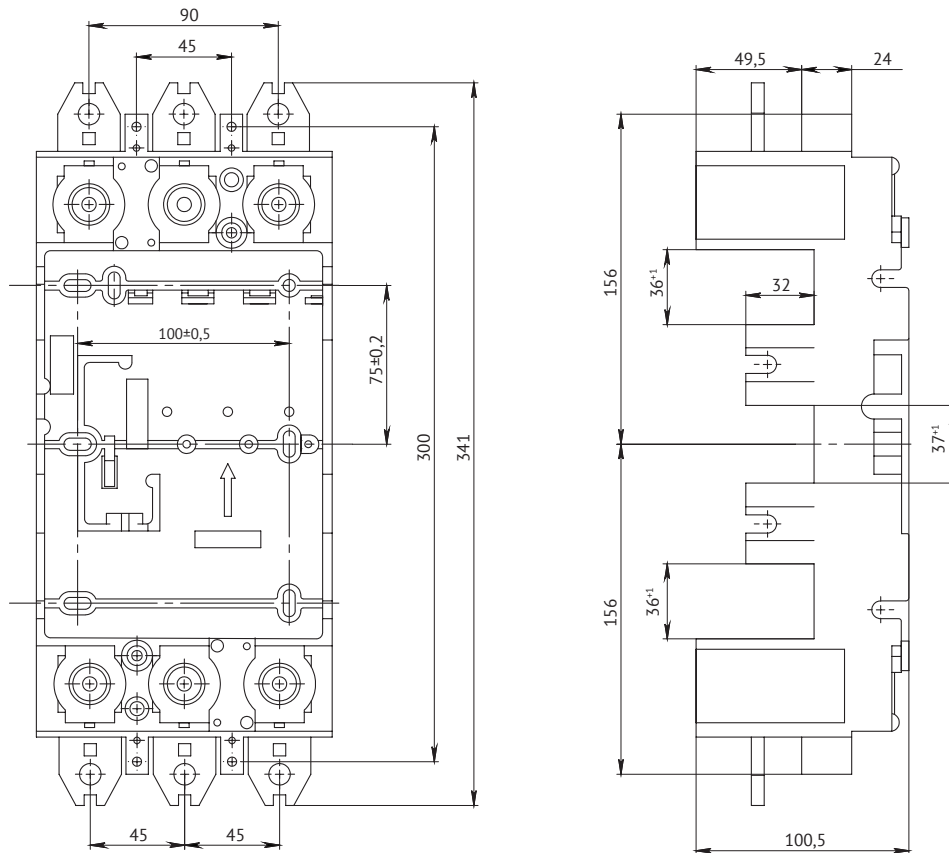
Вывод поз.1 устанавливается в выключатель через переходную деталь поз.2 с помощью винта поз.4 и пружины поз.3.



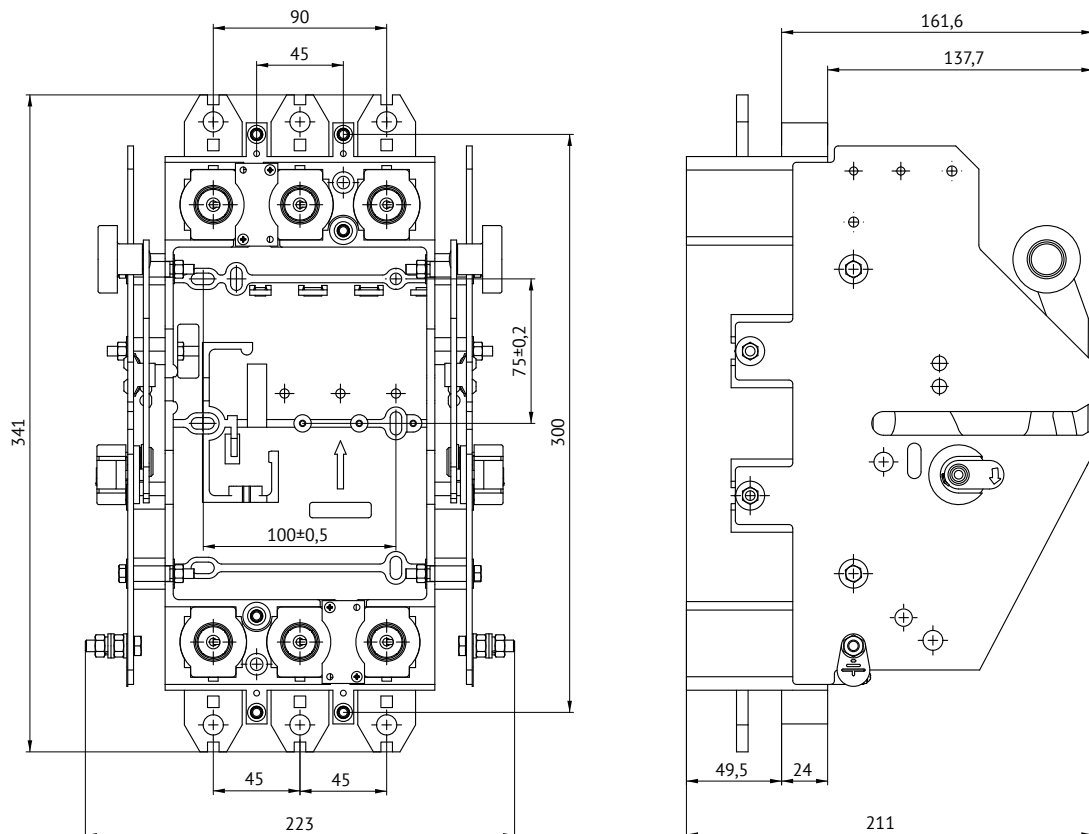
Механизм блокировки для предотвращения установки и извлечения выключателя в коммутационном положении «включено».

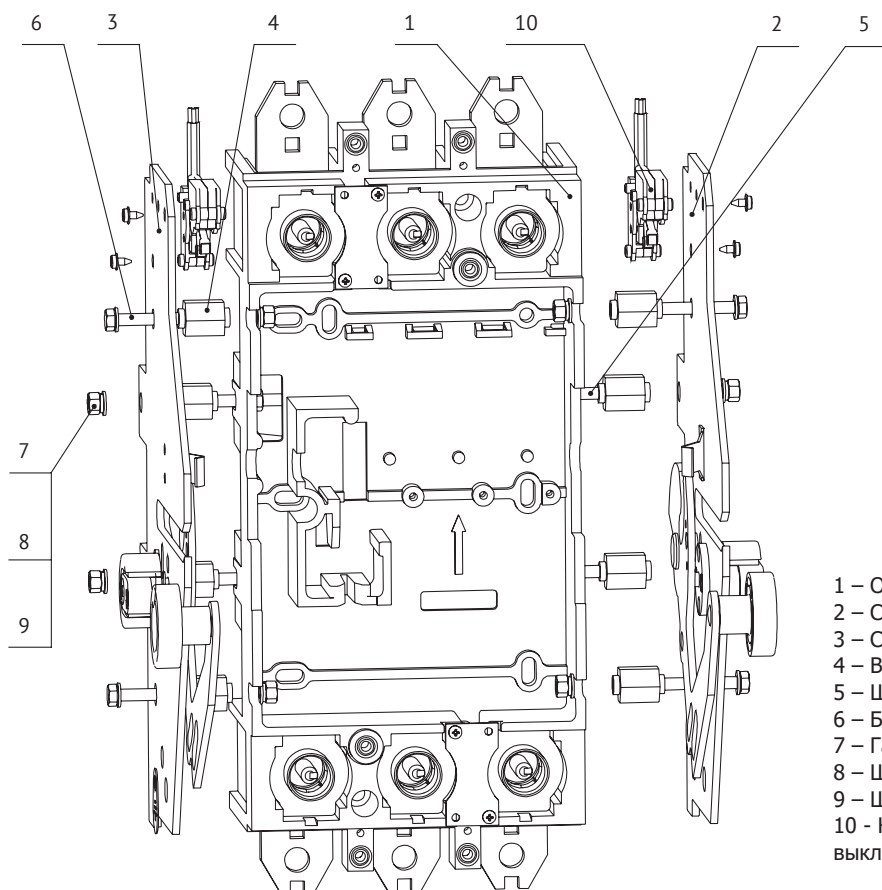
Комплект для втычного присоединения и выдвижного исполнения выключателей OptiMat D400 и OptiMat D630

Основание для втычного присоединения выключателя



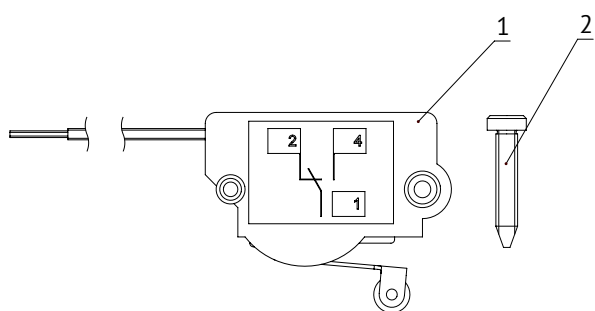
Корзина для выключателя





- 1 – Основание для втычного присоединения;
- 2 – Стойка правая;
- 3 – Стойка левая;
- 4 – Втулка ограничительная – 8 шт.;
- 5 – Шпилька – стяжка – 2 шт.;
- 6 – Болт M5x35 – 8 шт.;
- 7 – Гайка M5 – 12 шт.;
- 8 – Шайба – 16 шт.;
- 9 – Шайба пружинная - 8 шт.
- 10 - Контакт сигнализации положения выключателя в корзине - 4шт.

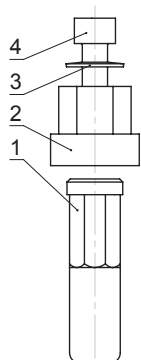
Контакт сигнализации положения выключателя в корзине



- 1. Контакт сигнализации – 1 шт.;
- 2. Винт-саморез – 1 шт.

Номинальный рабочий ток при напряжении питания, А	переменном, 125-250 В (50 Гц)				
	постоянном, В				
	30	50	75	125	220
	5	1	0,75	0,5	0,25

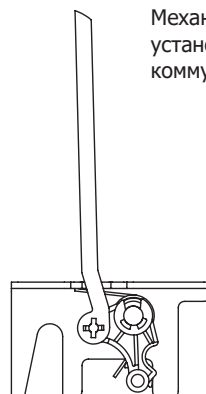
Дополнительные единицы входящие в комплект поставки для втычного присоединения и выдвижного исполнения выключателей OptiMat D400 и OptiMat D630



Вывод для автоматического выключателя

- 1 - вывод,
- 2 - переходная деталь,
- 3 - пружина тарельчатая,
- 4 - винт M8x25.

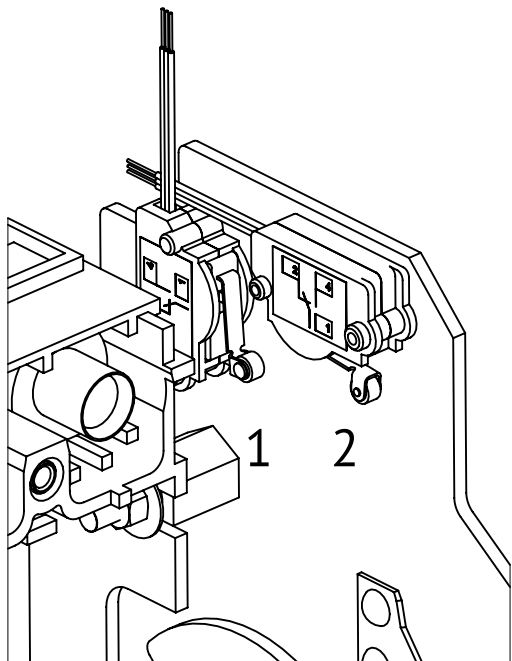
Вывод поз.1 устанавливается в выключатель через переходную деталь поз.2 с помощью винта поз.4 и пружины поз.3.



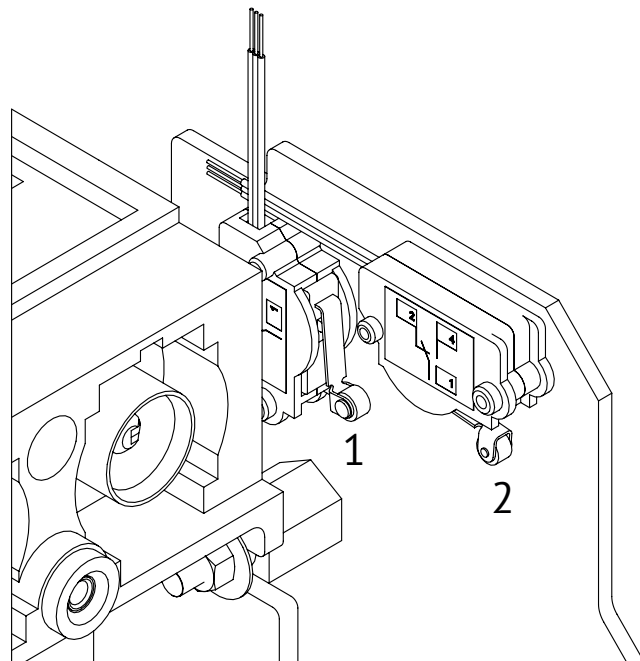
Механизм блокировки для предотвращения установки и извлечения выключателя в коммутационном положении «включено».

Работа контактов сигнализации в составе выдвижного исполнения OptiMat D

OptiMat D100, D160 и D250



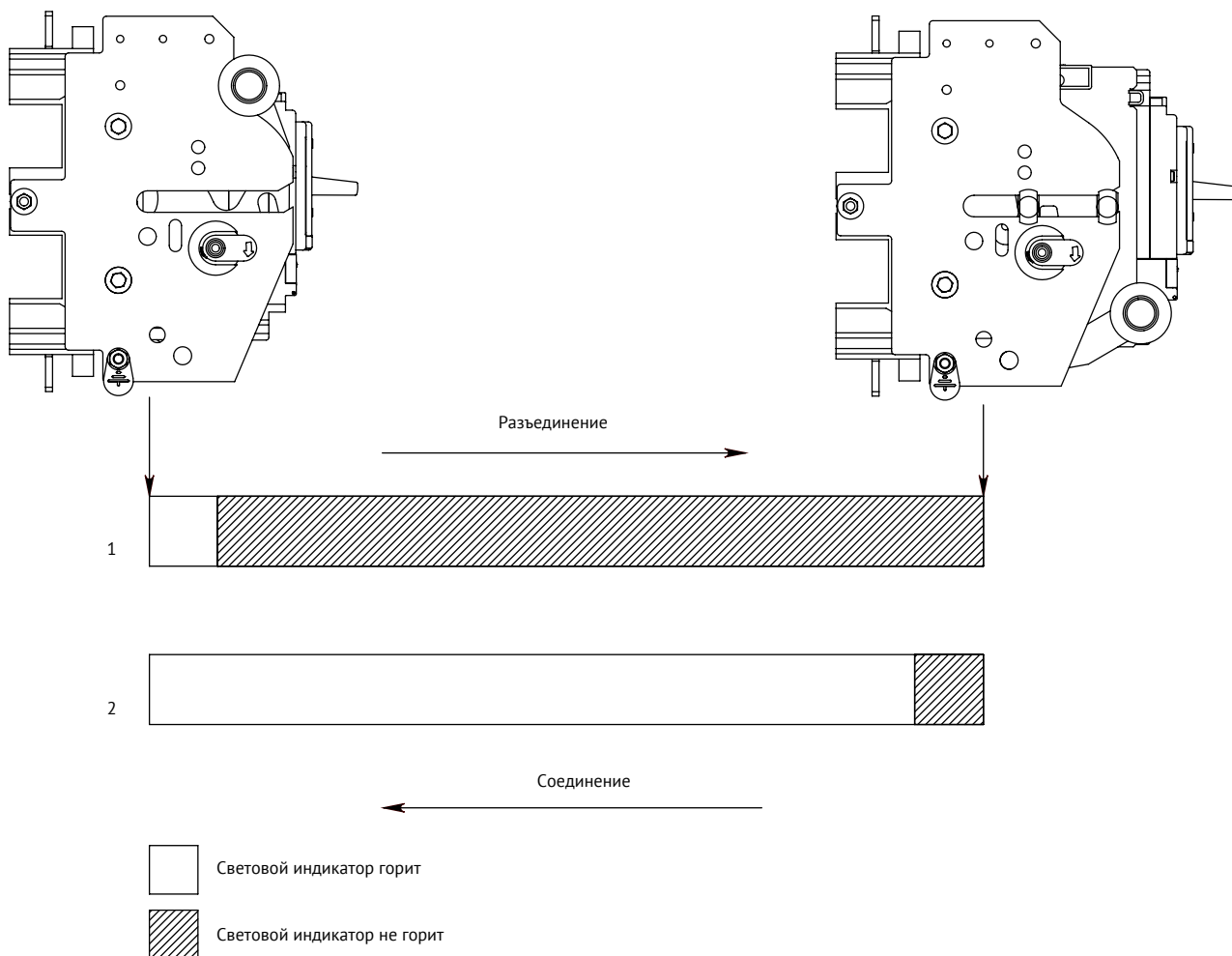
OptiMat D400 и D630



Данные контакты сигнализации устанавливаются в корзине и служат для индикации положения автоматического выключателя.

1 – «Разъединен»

2 – «Соединен»



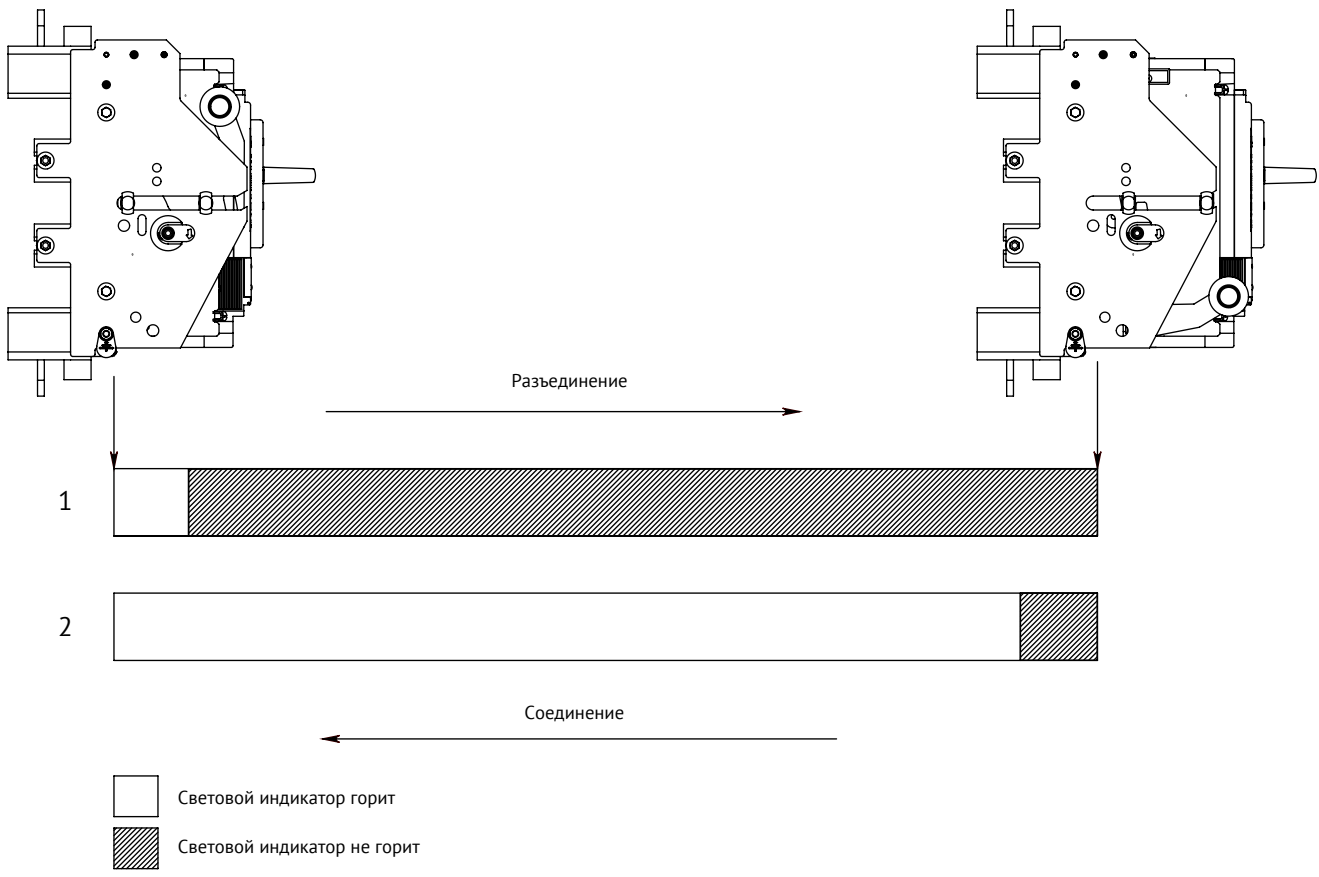
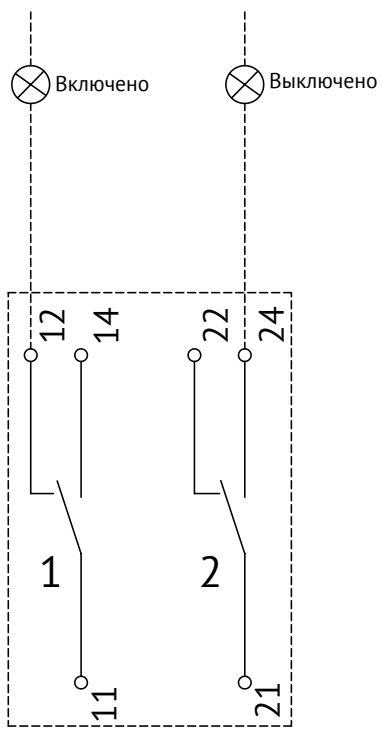
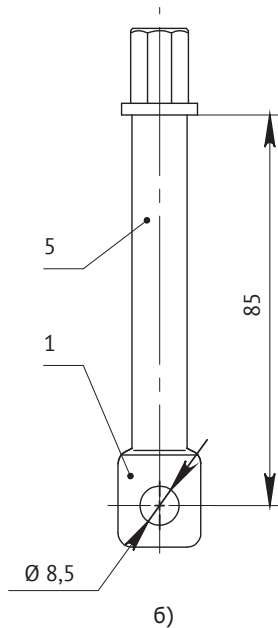
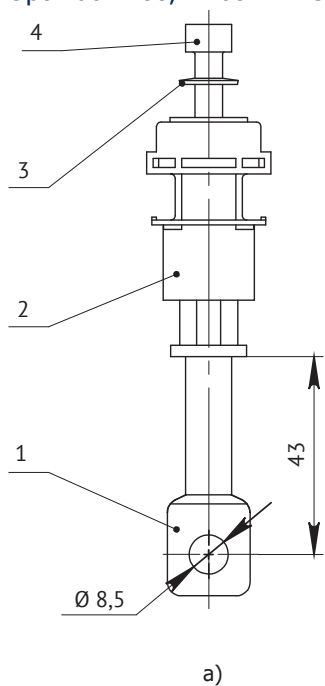


Схема подключения контактов сигнализации

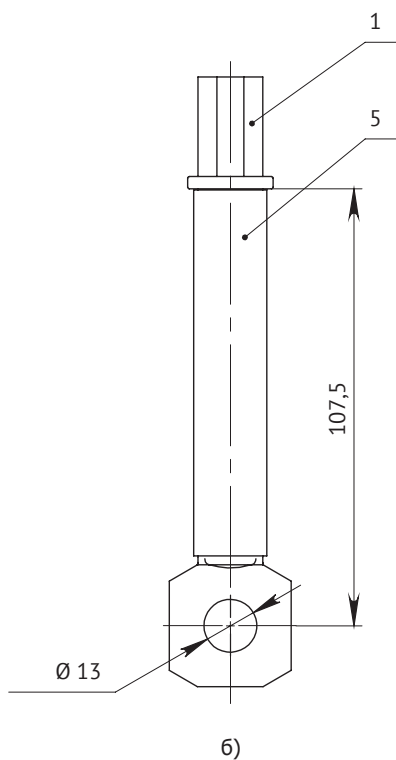
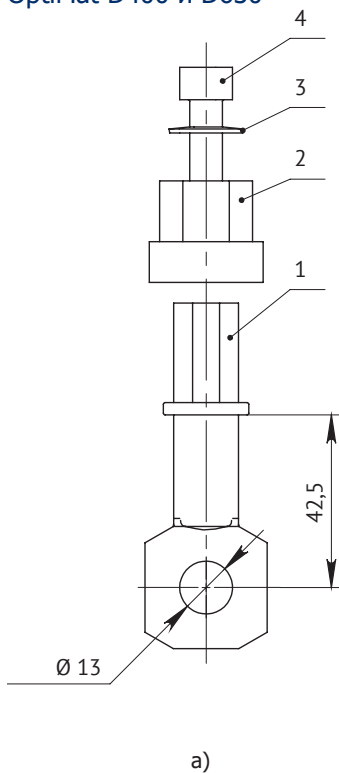


**Выводы для заднего присоединения выключателей
OptiMat D100, D160 и D250**



- а) короткий б) длинный
1 - вывод,
2 - переходная деталь,
3 - пружина тарельчатая,
4 - винт М6х16,
5 - изоляционная трубка.

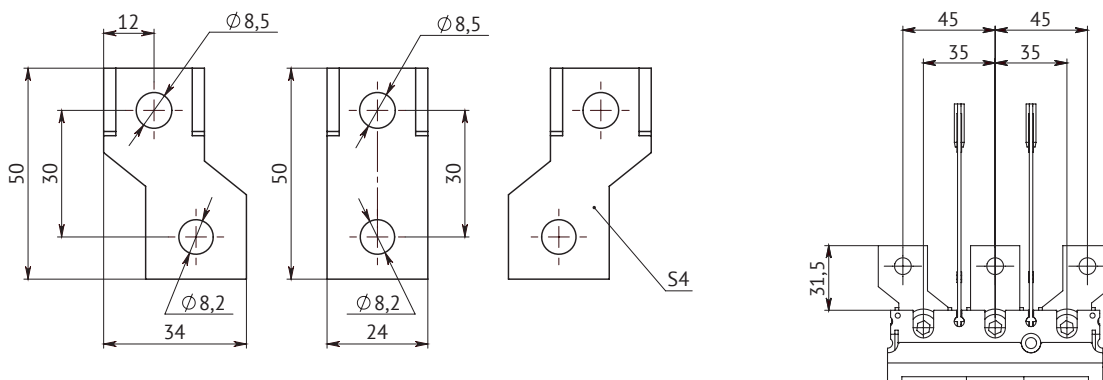
OptiMat D400 и D630



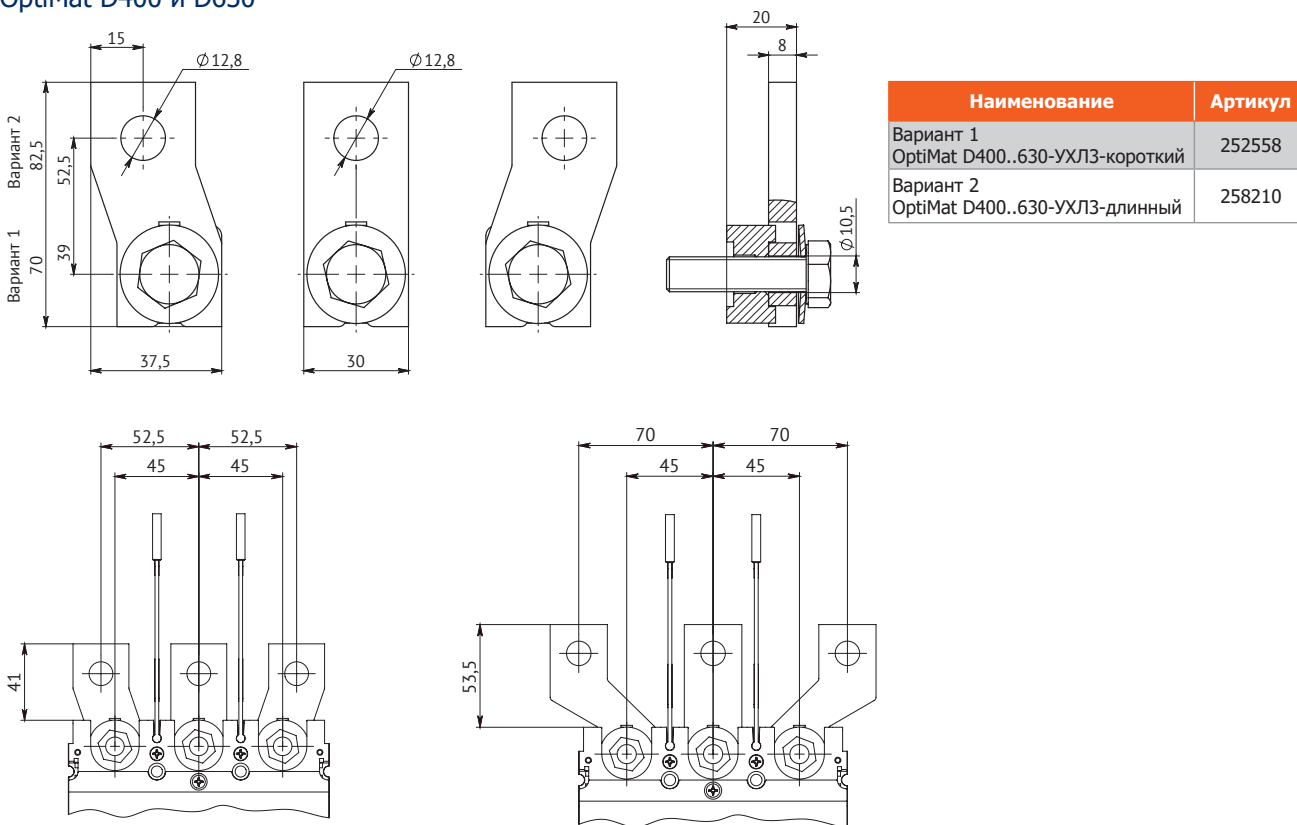
- а) короткий б) длинный
1 - вывод,
2 - переходная деталь,
3 - пружина тарельчатая,
4 - винт М8х20,
5 - изоляционная трубка.

Габаритные размеры расширителей полюсов

OptiMat D100, D160 и D250

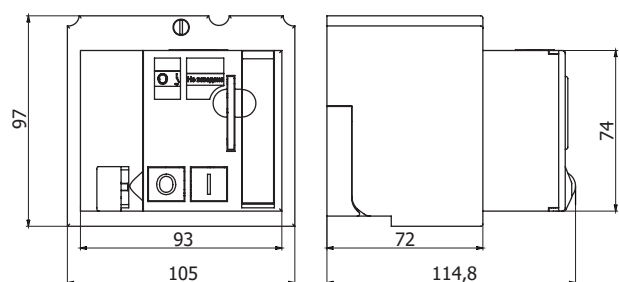


OptiMat D400 и D630

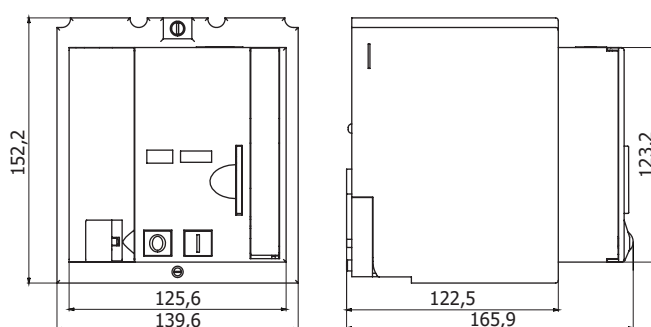


Габаритные размеры привода двигательного

OptiMat D100, D160 и D250

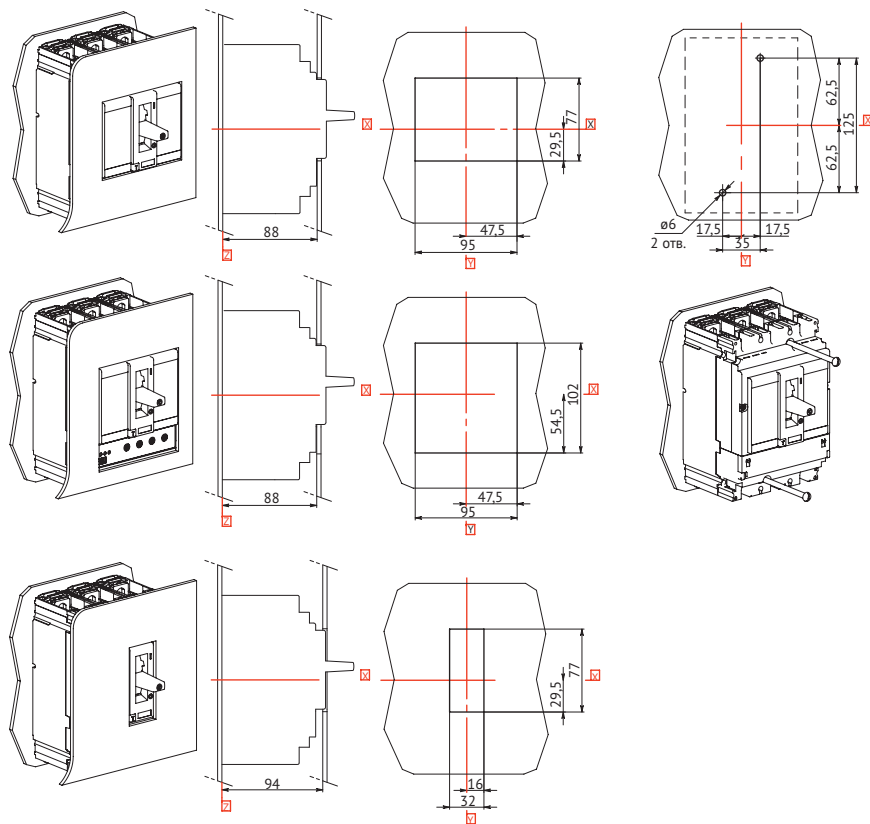


OptiMat D400 и D630

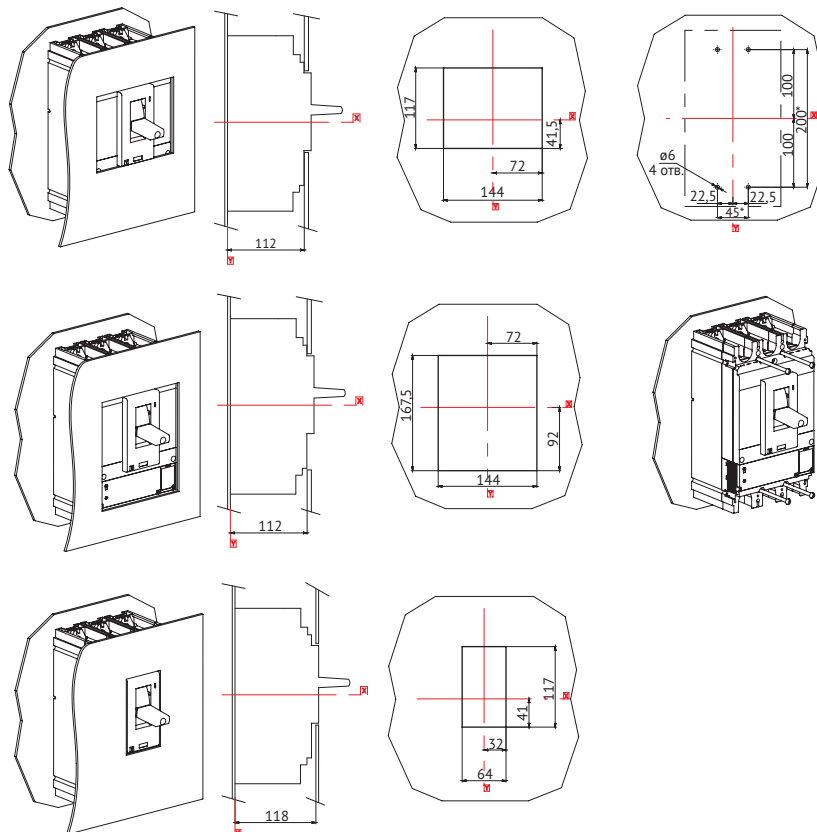


Шаблоны для разметки и сверления шкафа

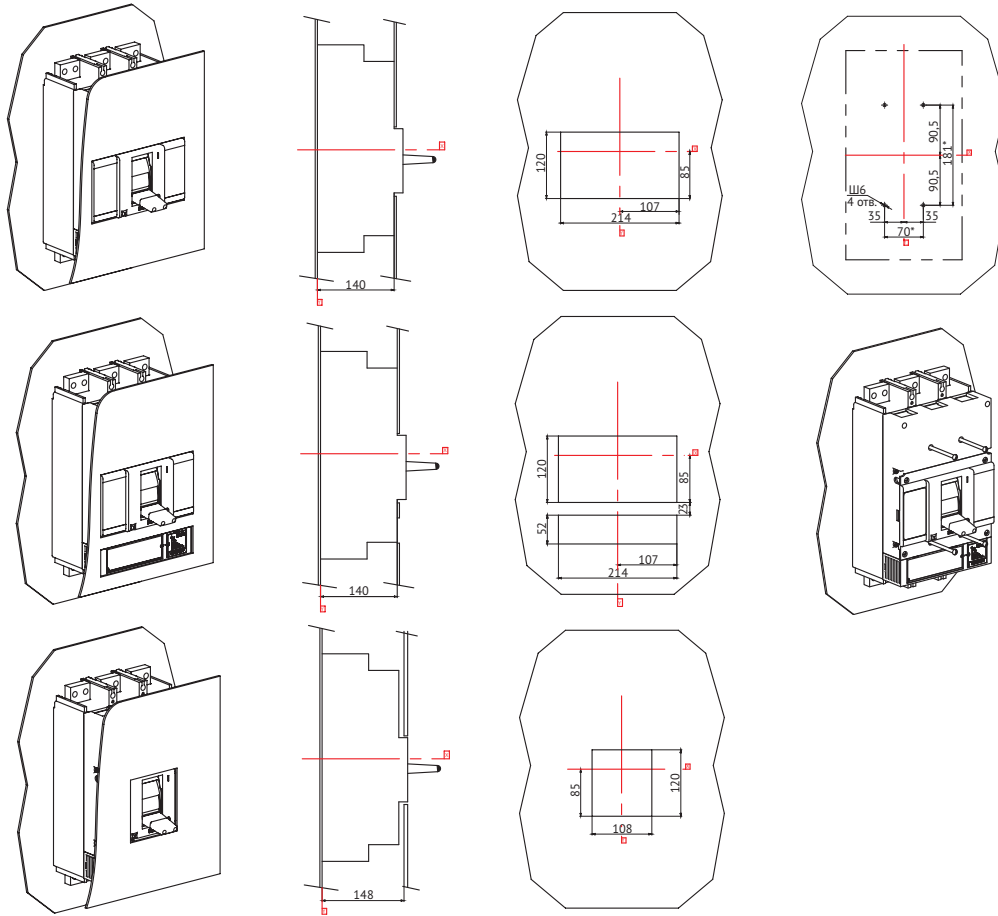
OptiMat D100, D160 и D250



OptiMat D400 и D630

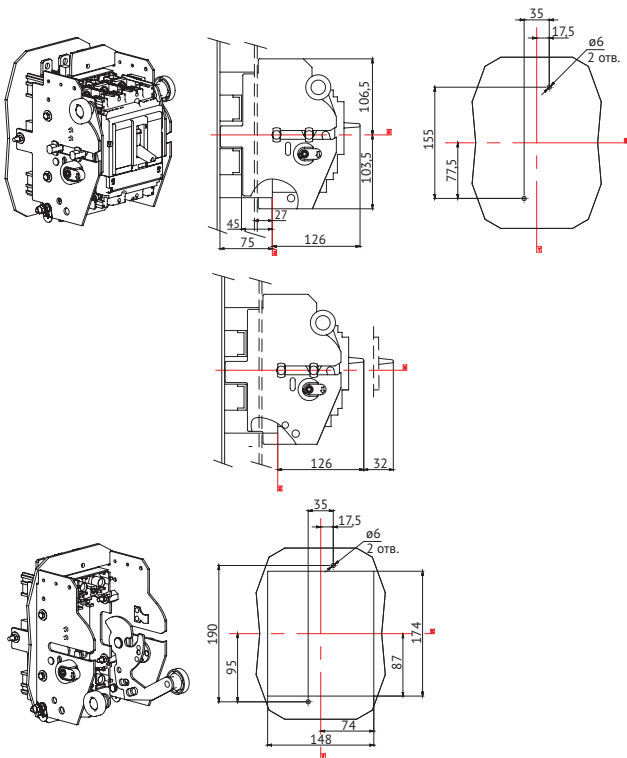


OptiMat D1000 и D1600

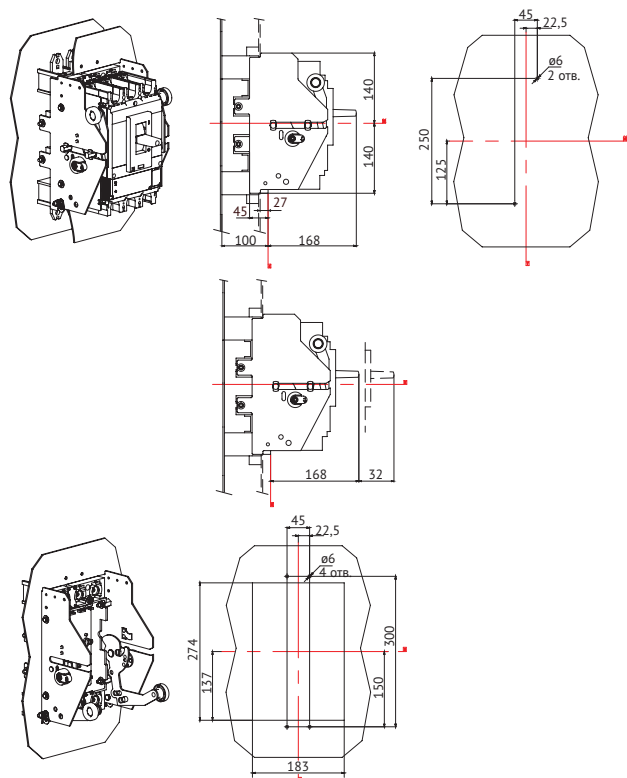


Втычное присоединение и выдвигающее исполнение

OptiMat D100, D160 и D250



OptiMat D400 и D630



Принципиальные электрические схемы

Условные обозначения:

Q: автоматический выключатель

MR: полупроводниковый расцепитель

MP: минимальный расцепитель

HP: независимый расцепитель

IP: исполнительный расцепитель

BK1... BK4: вспомогательные контакты, указывающие на коммутационное положение выключателя (включено - отключено)

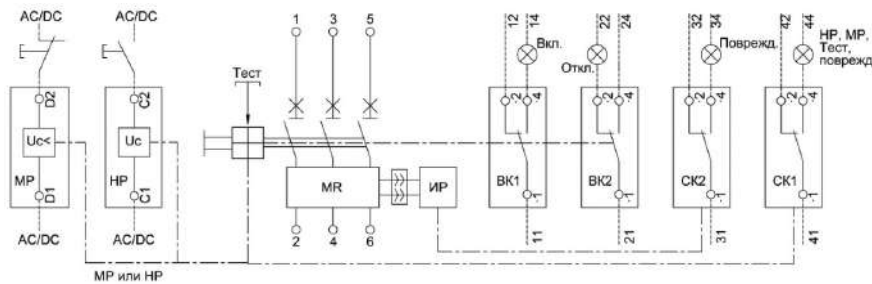
СК1: контакты сигнализации расцепления механизма выключателя при рабочих режимах и при аварийном отключении полупроводниковым расцепителем.

СК2: контакт сигнализации расцепления механизма выключателя только при аварийном отключении полупроводниковым расцеплением

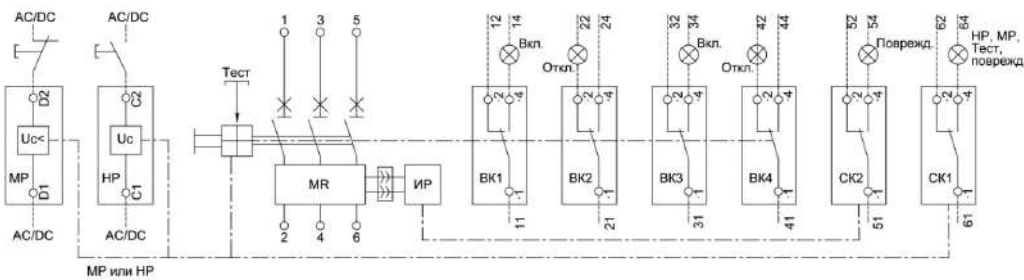
Соединения, обозначенные пунктиром, выполняются пользователем.

Схемы приведены в положении выключателей «откл». На схемах показано максимально возможное количество вспомогательных контактов и расцепителей напряжения (состояния контактов отображены после установки их в соответствующие гнезда автоматического выключателя).

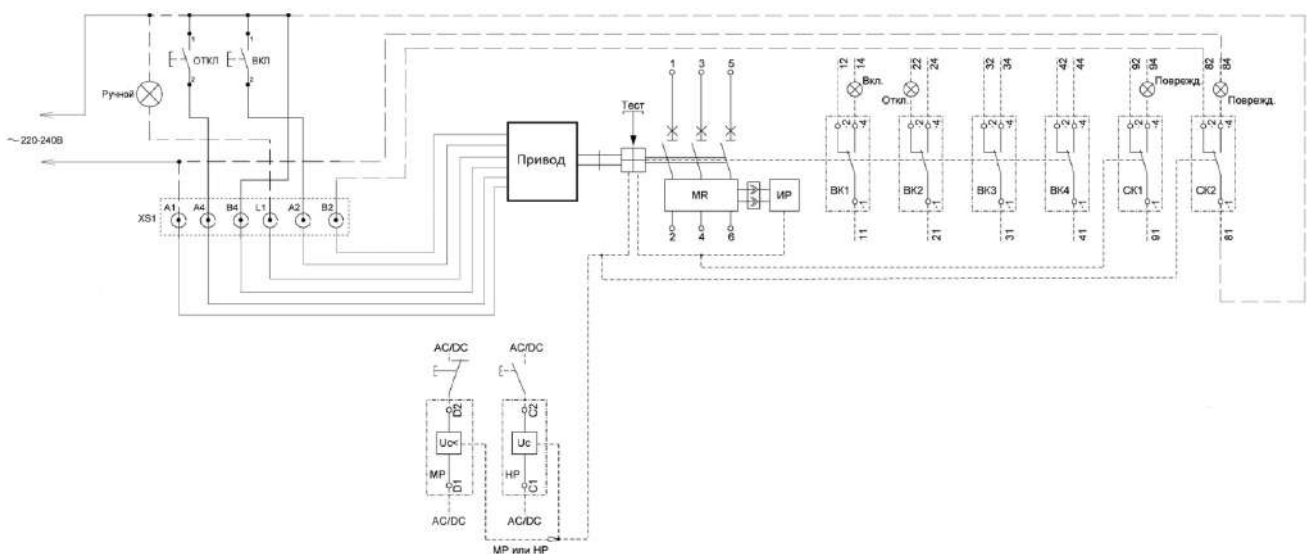
Принципиальная электрическая схема выключателей OptiMat D100, OptiMat D160 и OptiMat D250



Принципиальная электрическая схема выключателей OptiMat D400, D630, D1000 и D1600



Принципиальная электрическая схема выключателей OptiMat D400 и OptiMat D630 с приводом двигателным



Возможные схемы подключения привода двигательного

На представленных схемах: цепи обесточены, все выключатели отключены, вклены и взведены. После отключения возврат выключателя может осуществляться автоматически, дистанционно или вручную.

В схемах положение СК2 приведено для выключателя в положении «отключено».

В случае использования СК2, при срабатывании выключателя по короткому замыканию или перегрузке (при срабатывании исполнительного расцепителя) автоматический взвод включающей пружины привода осуществляться не будет. Взвод привода необходимо произвести с помощью рычага ручного взвода.

Схемы подключения ПД OptiMat D250 и OptiMat D630

На представленных схемах: цепи обесточены, все выключатели отключены, вклены и взведены. После отключения возврат выключателя может осуществляться автоматически, дистанционно или вручную.

Схема подключения привода с автоматическим взводом пружины включения

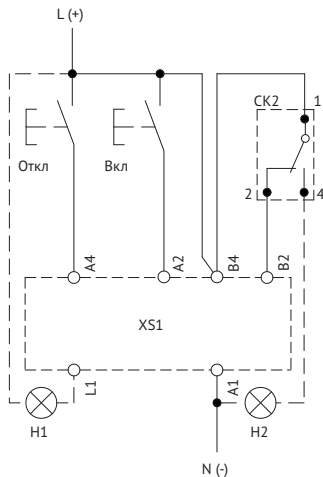


Схема подключения привода с дистанционным взводом пружины включения

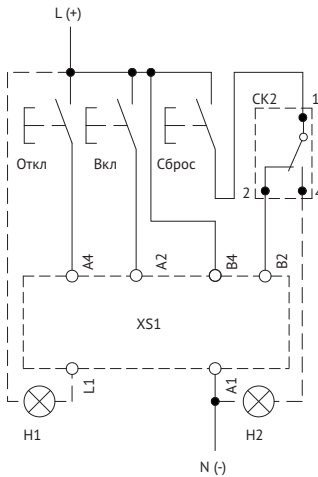
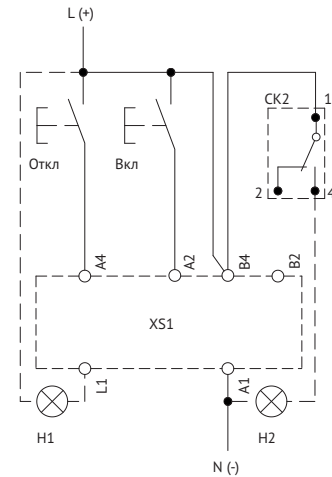


Схема подключения привода с ручным взводом пружины включения



XS1 – разъем подключения (колонка в приводе с шестью клеммами для подключения проводников);
A4 – команда на отключение;
A2 – команда на включение;
B4, A1 – питание двигательного привода;
L1 – ручной режим;
B2 – взаимная блокировка (обязательна для обеспечения правильной

работы дистанционного или автоматического взвода);
СК2 – сигнальный контакт аварийного отключения (короткое замыкание, перегрузка);
H1 – сигнализация ручного режима управления;
H2 – сигнализация срабатывания сигнального контакта выключателя СК2 (короткое замыкание, перегрузка).

Схемы подключения ПД OptiMat D1000 и OptiMat D1600

Схема подключения привода с непрерывными командами управления

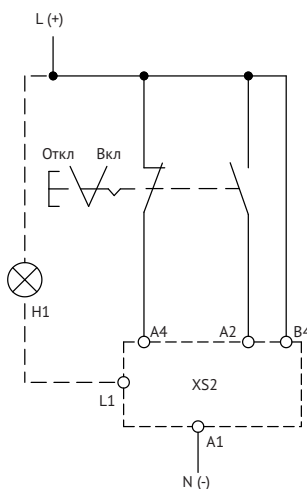


Схема подключения привода с импульсными командами управления

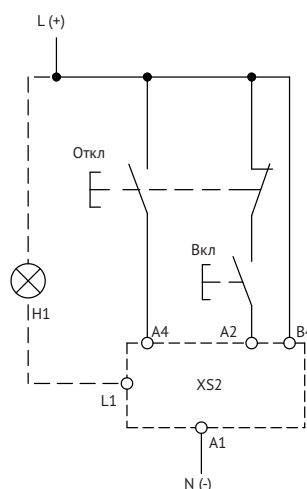
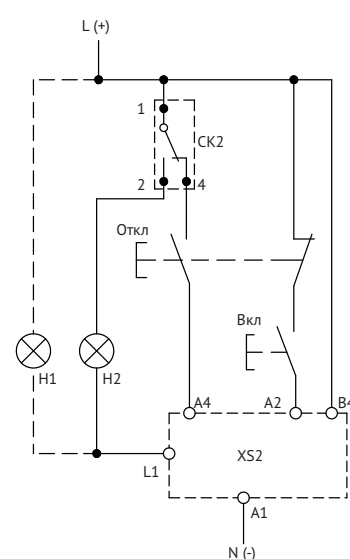


Схема подключения привода с импульсными командами управления без автоматического взвода включающей пружины после срабатывания СК2



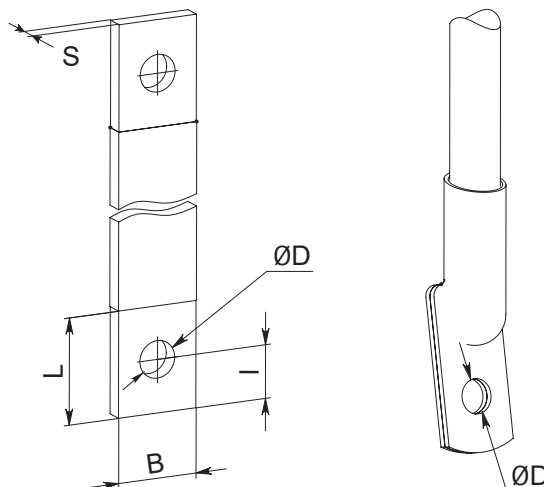
XS2 – разъемы для подключения проводников;
A4 – команда на отключение;
A2 – команда на включение;
B4, A1 – питание двигательного привода;
L1 – ручной режим;
H1 – сигнализация автоматического режима управления.

СК2 – сигнальный контакт аварийного отключения (короткое замыкание, перегрузка);
H2 – сигнализация срабатывания сигнального контакта выключателя СК2 (короткое замыкание, перегрузка).

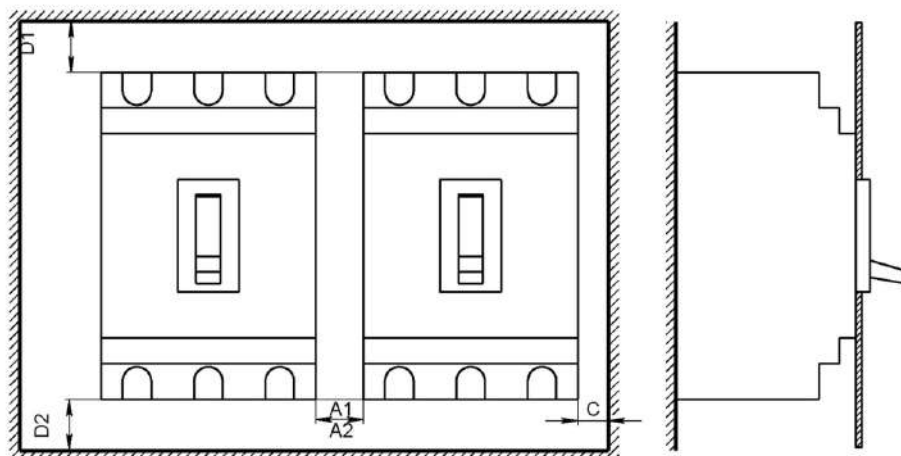
Форма и размер присоединяемых шин OptiMat D

Зажимы главных цепей выключателя допускают присоединение шин и проводов с кабельными наконечниками. Размеры и сечения присоединяемых шин и проводов с кабельными наконечниками показаны на рисунке и приведены в таблице:

Способ присоединения	Размеры		
	Болт	M8	M10
Шины	B (мм)	≤25	≤32
	l (мм)	≤10	≤15
	L (мм)	l+10	l+15
	D (мм)	8,5	10,5
	S (мм)	2≤S≤6	3≤S≤12
Кабельные наконечники по ГОСТ 7386	B (мм)	≤24	≤31
	D (мм)	8,4-10,5	10,4÷12,5
	сечение (мм ²)	10-70	25-120



Минимально допустимые расстояния от выключателей до металлических частей распределительного устройства OptiMat D



Автоматический выключатель OptiMat D		Размеры, мм				
		C	D1	D2	A1 ¹	A2 ²
100, 160 и 250 А	400 В	5	35	35	0	10
	690 В	20	35	35	0	40
400, 630 А	400 В	5	60	60	0	10
	690 В	20	100	100	0	40
1000, 1600 А	400-690 В	15	100	35	0	15

1 - при наличии клеммных крышек;
2 - без клеммных крышек.

OptiMat A Воздушные автоматические выключатели на токи от 630 до 6300 А



Воздушные автоматические выключатели серии OptiMat A предназначены для проведения тока в нормальном режиме, защиты и нечастого оперирования электрических цепей с номинальным током от 630 до 6300 А. Благодаря своей конструкции, они легко справляются с большими мощностями. Устройства снабжены многочисленными видами защит, позволяющих обеспечивать требования селективности в защищаемой сети. Различное блокировочное оборудование предназначено для предотвращения неквалифицированных действий и защиты работающего и обслуживающего персонала.

Структура условного обозначения

OptiMat A-630-S2-3P-85-D-MR8.0-B-C2200-M2-P01-S1-03

	a b c d					
1	Серия OptiMat					
2	Типоисполнение A - воздушные автоматические выключатели					
3	Номинальный ток In, А 630; 800; 1000; 1250; 1600; 2000; 2500; 3200; 4000; 5000; 6300					
4	Типоразмер	S1 - Первый габаритный размер (ширина до 280 мм., In от 630 до 1600 А)	S2 - Второй габаритный размер (ширина до 370 мм., In от 630 до 2000 А)	S4 - Четвертый габаритный размер (ширина до 430 мм., In от 2500 до 4000 А)	S5 - Пятый габаритный размер (ширина до 820 мм., In 5000 А)	S6 - Шестой габаритный размер (ширина до 950 мм., In 6300 А)
5	Количество полюсов выключателя	3P - Трехполюсный		4P - Четырехполюсный		
6	Предельная отключающая способность, кА при Inom = 400 В	50; 65; 85; 100; 120				
7	Исполнение по способу установки	F - Стационарное исполнение ¹⁾		D - Выдвижное исполнение		
8	Вид микропроцессорного расцепителя	MR0 - Микропроцессорный расцепитель отсутствует	MR5.0 - Защиты LSIG, измерение тока (для S1, S5, S6)	MR7.0 - Защиты LSIG (для S2, S4)	MR8.0 - Защиты LSIG. С функцией связи по протоколу Modbus и измерением тока (для S2, S4)	MR8.1 - Защиты LSIG. С функцией связи по протоколу Modbus и измерением тока. Меню на русском языке (для S2, S4)
9	Варианты присоединения	B - Заднее присоединение (горизонтальное или вертикальное) ²⁾		F - Переднее присоединение (для S2, S4 на токи от 630 до 2500 А)	C - Комбинированное присоединение (верхние - переднее, нижние - заднее), для S2, S4 на токи от 630 до 2500 А	
10	Вид катушек управления	Сabcd - обозначение блока катушек управления				
		a - Катушка включения: - 0 - не установлена; - 1 - установлена 110 В AC/DC; - 2 - установлена 230 В AC/220 В DC; - 3 - установлена 24 В DC	b - Независимый расцепитель: - 0 - не установлен; - 1 - установлен 110 В AC/DC; - 2 - установлен 230 В AC/220 В DC; - 3 - установлен 24 В DC	c - Второй независимый расцепитель: - 0 - не установлен; - 1 - установлен 110 В AC/DC; - 2 - установлен 230 В AC/220 В DC; - 3 - установлен 24 В DC	d - Расцепитель минимального напряжения: - 0 - не установлен; - 2 - установлен 230 В AC/220 В DC	
11	Вид двигательного привода	M0 - Двигательный привод отсутствует	M1 - Двигательный привод 111 В AC/DC	M2 - Двигательный привод 230 В AC/220 В DC		
12	Вид систем защиты	P00 - системы защиты отсутствуют	P01 - установлены изолирующие шторки	P02 - установлен встраиваемый замок блокировки кнопки включения	P03 - установлены изолирующие шторки и встраиваемый замок блокировки кнопки включения	
13	Вид вспомогательных контактов сигнализации	S1 - Контакты сигнализации 6a+6b (для S2, S4, S5, S6)		S2 - Контакты сигнализации 6c (для S1)		
14	Вид систем дополнительной сигнализации	00 - Системы сигнализации не установлены; 01 - Установлена индикация положения выключателя в корзине; 02 - Установлен контакт сигнализации готовности выключателя к замыканию главных контактов; 03 - Установлен механический счетчик циклов; 04 - Установлена индикация положения выключателя в корзине и контакт сигнализации готовности выключателя к замыканию главных контактов; 05 - Установлена индикация положения выключателя в корзине и механический счетчик циклов; 06 - Установлен контакт сигнализации готовности выключателя к замыканию главных контактов и механический счетчик циклов; 07 - Установлена индикация положения выключателя в корзине, контакт сигнализации готовности выключателя к замыканию главных контактов и механический счетчик циклов.				

¹⁾ Стационарное исполнение доступно во всех габаритах кроме S5, S6.

²⁾ Для выключателей 2000 А стационарного и выкатного исполнения доступно только заднее вертикальное, переднее и комбинированное присоединение. Для выключателей 4000 А стационарного и выкатного исполнения доступно только заднее вертикальное присоединение шин. Для выключателей на 5000 и 6300 А доступно только заднее горизонтальное присоединение шин.

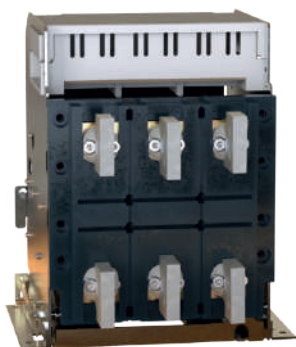
Различные варианты поставки и монтажа главных выводов



Заднее горизонтальное присоединение шин S1



Переднее присоединение шин S2



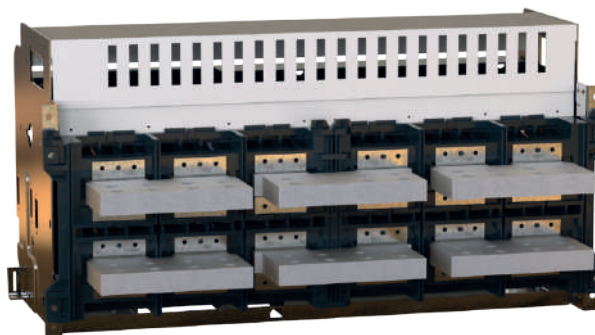
Заднее вертикальное присоединение шин S1



Заднее вертикальное присоединение шин S4



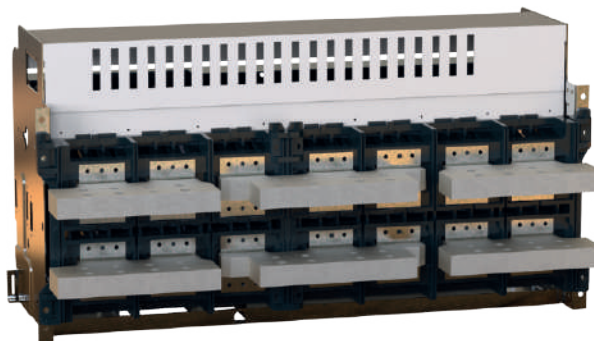
Заднее горизонтальное присоединение шин S4



Заднее горизонтальное присоединение шин S5



Заднее смешанное присоединение шин S4¹⁾







Заднее горизонтальное присоединение шин S6

Примечание: Подробные варианты поставки типов присоединения смотрите в таблице технических характеристик.

¹⁾ Смешанное присоединение шин осуществляется потребителем самостоятельно, на выключателях имеющих возможность поворота выводов.

Руководство по выбору

Автоматические выключатели серии OptiMat A																
Тип	OptiMat A-S1		OptiMat A-S2		OptiMat A-S4		OptiMat A-S5,S6									
Внешний вид																
Стандарты	ГОСТ 50030.2															
Количество полюсов	3		3/4					3								
Электротехнические характеристики																
Номинальный ток In, А	630	800	1000	1250	1600	630	800	1000	1250	1600	2000	2500	3200	4000	5000	6300
Номинальная частота, Гц	50		50 / 60					50								
Категория применения	B															
Род тока	AC AC															
Номинальное рабочее напряжение Ue, В	690 / 400															
Вспомогательные (свободные) контакты	6с		6а+6b													
Ручное	Кнопки оперирования		Да													
Электрическое	Привод двигательный		Да		Да/Нет			Да								
Предельная коммутационная способность переменного тока Icu (кА)	25 (690 В) / 50 (400 В)		50/65 (690В) / 65/85 (690В)		85 (690 В) / 100 (400 В)		120 (400 В)									
Вид расцепителей	Электронный		Без расцепителей/Электронный					Электронный								
Тип расцепителя	MR5.0		MR7.0 / MR8.0 / MR8.1					MR5.0								
Монтажные характеристики																
Стационарное исполнение	Заднее присоединение	вертикальный тип вывода	Да			Нет			Нет							
		горизонтальный тип вывода	Да		Нет	Да	Нет									
	Переднее присоединение		Нет		Да		Нет									
	Комбинированное		Нет		Да		Нет									
Выдвижное исполнение	Заднее присоединение	вертикальный тип вывода	Да			Нет			Нет							
		горизонтальный тип вывода	Да		Нет	Да	Нет	Да								
	Переднее присоединение		Нет		Да		Нет									
	Комбинированное		Нет		Да		Нет									
Эксплуатационные характеристики																
Степень защиты (IP)	IP20															
Климатическое исполнение и категория размещения	У3															
Категория применения по селективности	Селективный		Неселективный / Селективный					Селективный								
Дополнительные особенности																
Индикация положения выключателя в корзине	Нет		Да / Нет					Нет								
Минимальный расцепитель ¹⁾	Нет		Да / Нет					Нет								
Второй независимый расцепитель ¹⁾	Нет		Да / Нет					Нет								
Контакт сигнализации готовности выключателя к замыканию главных контактов ²⁾	Нет		Да / Нет					Нет								
Замок внутренней установки	Нет		Да/ Нет					Нет								
Защитные шторки	Да		Да / Нет					Да								
Межполюсные перегородки	Да		Да					Да								
Рамка передней панели	Да		Поставляется отдельной позицией					Да								

¹⁾ Являются взаимоисключающими позициями в выключателях габаритного исполнения S2, S4 (устанавливаются в одну ячейку);

²⁾ Является взаимоисключающей позицией в выключателях габаритного исполнения S2, S4 с минимальным расцепителем либо вторым независимым расцепителем в исполнениях выключателя с MR8.0 и MR8.1 (подключаются в клеммную колодку в одни разъемы U1 и U2).

Технические характеристики

Серии автоматических выключателей		OptiMat A-S1				
Общие характеристики						
Номинальное рабочее напряжение Ue, В		690				
Номинальное напряжение изоляции Ui, В		690				
Номинальное импульсное выдерживаемое напряжение Uimp, кВ		8				
Категория применения		B				
Пригодность к разъединению		есть				
Количество полюсов		3				
Управление						
Ручное	Кнопки оперирования		+			
Электрическое	Привод двигательный		+			
Исполнение		630	800	1000	1250	1600
Стационарное	Заднее	вертикальное	+	+	+	+
		горизонтальное	+	+	+	+
	Переднее	-	-	-	-	-
	Комбинированное	-	-	-	-	-
Выдвижное	Заднее	вертикальное	+	+	+	+
		горизонтальное	+	+	+	+
	Переднее	-	-	-	-	-
	Комбинированное	-	-	-	-	-
Номинальные и предельные параметры главной цепи выключателей						
Номинальный ток In, А		630	800	1000	1250	1600
Номинальная частота, Гц		50				
Номинальная предельная отключающая способность (Icu), кА	Ue 400 В	50				
	Ue 690 В	25				
Номинальная рабочая способность (Ics), кА	Ue 400 В	40				
	Ue 690 В	20				
Кратковременно выдерживаемый ток (Icw) в течение 1 с, кА	Ue 400 В	40				
	Ue 690 В	20				
Номинальная наибольшая включающая способность	Ue 400 В	-				
	Ue 690 В	-				
Общая износостойкость, циклов	с обслуживанием	-				
	без обслуживания	15000				
Электрическая износостойкость, циклов	с обслуживанием	-				
	без обслуживания	5000				
Время срабатывания	Время отключения, мс	50±10				
	Время включения, мс	50±10				
Устройства защиты, индикации и измерений						
Микропроцессорный расцепитель		MR5.0				
Защита от перегрузок		+				
Защита от токов короткого замыкания	с выдержкой времени	+				
	мгновенного действия	+				
Защита от замыканий на землю		+				
Индикация измененного тока		+				
Индикация состояния аппарата		-				
Дополнительные устройства (управление и сигнализация) ¹⁾						
Вспомогательные контакты		6с				
Расцепители напряжения	расцепитель независимый	230В AC / 220 В DC				
	катушка включения	230В AC / 220 В DC				
	второй независимый расцепитель ²⁾	-				
	расцепитель минимального напряжения ²⁾	-				
Индикация положения выключателя в корзине		-				
Контакт сигнализации готовности выключателя к замыканию главных контактов		-				
Дополнительные устройства ¹⁾ (блокировка, защита, индикация)						
Замок внутренней установки		-				
Защитные шторки		+				
Межполюсные перегородки		+				
Механический счетчик циклов		+				
Механическая взаимная блокировка ³⁾		-				
Габаритные размеры и масса						
Габаритные размеры ШxВxГ, мм	Стационарный с передним присоединением	3P	-			
	Выдвижной с передним присоединением	3P	-			
	Стационарный с задним присоединением	3P	370×340×490			
	Выдвижной с задним присоединением	3P	450×360×530			
Масса, кг	Стационарный с передним присоединением	3P	-			
	Выдвижной с передним присоединением	3P	-			
	Стационарный с задним присоединением	3P	33			
	Выдвижной с задним присоединением	3P	53			

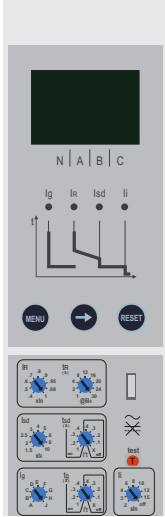



¹⁾ Подробное описание аксессуаров см. на стр. 251

²⁾ Являются взаимоисключающими позициями в габаритных исполнениях S2, S4

³⁾ Механическая взаимная блокировка устанавливается только на выдвижное исполнение выключателя.

Микропроцессорные расцепители

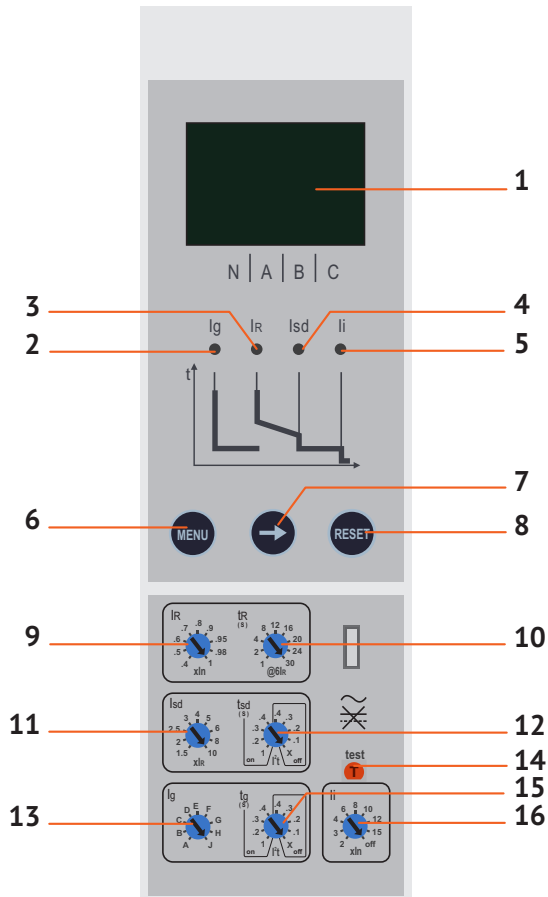
Виды микропроцессорных расцепителей

	MR5.0	MR7.0	MR8.0	MR8.1
Внешний вид				
Токвая защита	1) От перегрузки 2) От короткого замыкания с выдержкой времени 3) От короткого замыкания мгновенная	1) От перегрузки 2) От короткого замыкания с выдержкой времени 3) От короткого замыкания-мгновенная		
Измерение	ток	отсутствует		ток
Электропитание	Внешний источник питания: - 230 В AC	Питание от датчиков тока* установленных в защищаемой сети (не менее 20% от ном. тока) Внешний источник питания: -AC/DC 110/220В -DC 48В	Питание от датчиков тока* установленных в защищаемой сети (не менее 20% от ном. тока) Для обеспечения обмена данными требуется внешний источник питания: -AC/DC 110/220В -DC 48В	
Светодиодные индикаторы срабатывания	Индикация аварийной сигнализации функций защиты от замыкания на землю/ индикация аварийной сигнализации функций защиты от перегрузки/индикация аварийной сигнализации функций защиты от короткого замыкания с короткой задержкой срабатывания/ индикация аварийной сигнализации функций защиты от короткого замыкания.	предупреждение о перегрузке		Индикация о перегрузке/Индикация о срабатывании по перегрузке и КЗ/индикация по отключению без выдержки времени/индикация токов в фазах
Кнопки управления	Сброс, меню, вправо.	Сброс	Сброс, меню, вправо, влево, ввод, самотестирование	Ввод, сброс, влево, вправо, возврат, самотестирование
Регистрация защитных срабатываний	1 последнее срабатывание (ток, время)	Отсутствует	10 последних записей (причина, ток, фаза, время)	300 последних записей (причина, ток, фаза, время)
Протокол передачи данных	Отсутствует	Отсутствует	Modbus / RS-485	

* Питание от датчиков тока является дублирующей системой электропитания. При использовании питания только от датчиков тока расцепитель не обеспечивает защиты при включении на КЗ, в виду того, что для загрузки ему необходимо 3 секунды, а для нормального отображения информации и работы расцепителя необходимо, чтобы ток силовых цепей был не менее 20% от номинального тока автоматического выключателя.

Для функциональной работы, и полной защиты электрических сетей, согласно заявленным характеристикам, рекомендуется осуществлять питание расцепителя от внешнего источника.

Тип MR5.0



Все необходимые типы защит

ЗАЩИТА ОТ ПЕРЕГРУЗКИ:

- с длительной выдержкой времени.

ЗАЩИТА ОТ КОРОТКОГО ЗАМЫКАНИЯ:

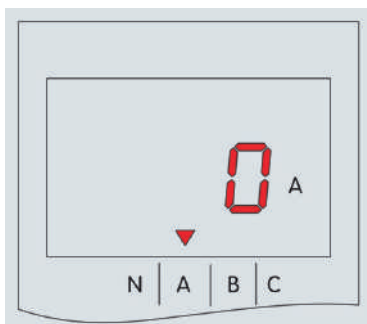
- с независимой выдержкой времени мгновенная;
- дополнительная функция защиты I^2t вкл/откл (для защиты с короткой выдержкой времени).

ЗАЩИТА ОТ ЗАМЫКАНИЙ НА ЗЕМЛЮ:

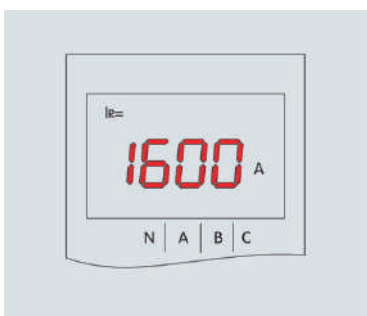
- дополнительная функция защиты I^2t вкл/откл.

- 1 LED дисплей;
- 2 I_g индикатор аварийной сигнализации функций защиты от замыкания на землю;
- 3 I_r индикатор аварийной сигнализации функций защиты от перегрузки;
- 4 I_{sd} индикатор аварийной сигнализации функций защиты от короткого замыкания с короткой задержкой срабатывания;
- 5 I_i индикатор аварийной сигнализации функций защиты от короткого замыкания;
- 6 «MENU» кнопка доступа к разным подменю;
- 7 «←→» кнопка перемещения по меню;
- 8 «RESET» кнопка настройки параметров;
- 9 « I_r » настройка значения уставки тока для защиты от перегрузки;
- 10 « t_r » настройка задержки срабатывания защиты от перегрузки;
- 11 « I_{sd} » настройка значения уставки тока для защиты от короткого замыкания;
- 12 « t_{sd} » настройка короткой задержки срабатывания;
- 13 « I_g » настройка значения уставки тока замыкания на землю;
- 14 «test» тестирование мгновенной защиты то короткого замыкания;
- 15 « t_g » настройка задержки срабатывания защиты от замыкания на землю;
- 16 « I_i » настройка значения уставки тока для мгновенной защиты от короткого замыкания.

Жидкокристаллический дисплей MR5.0



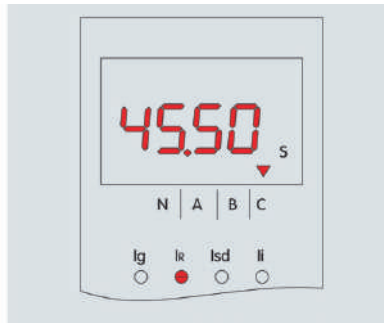
Чтобы перейти к состоянию запроса с параметрами, нужно однократно нажать кнопку «тепи», находясь на основном экране расцепителя.



Чтобы перейти к запросу какой установлен параметр для защиты от сверхтока, нужно нажать кнопку «←→».

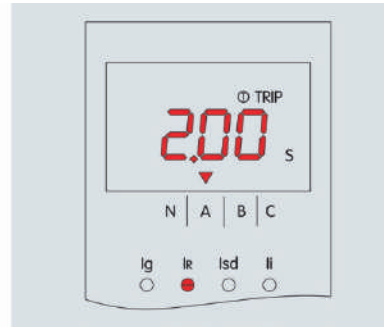


а) ток срабатывания



б) время срабатывания

Дважды нажать кнопку «trip», чтобы перейти к состоянию запроса о срабатывании (отображаться сведения о последнем срабатывании).



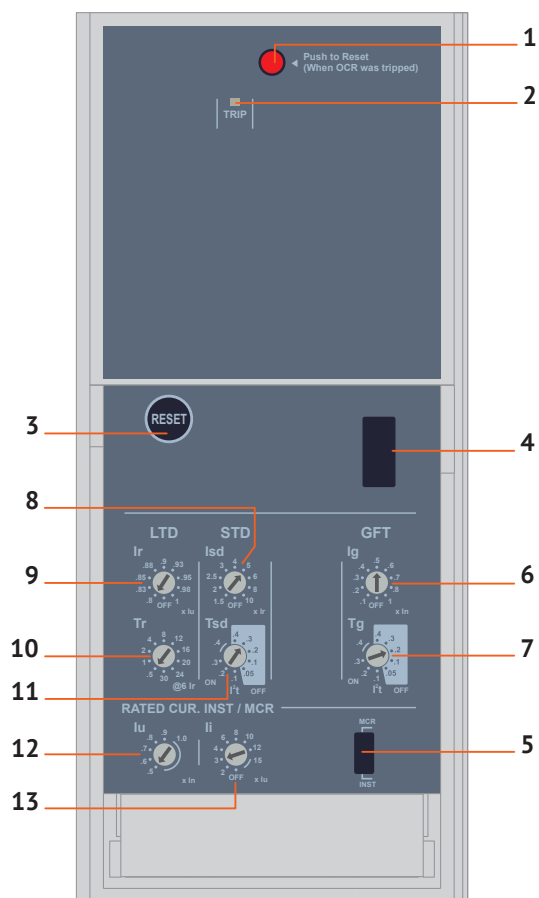
Чтобы перейти к состоянию моделирования срабатывания при 6I_R, нажмите кнопку «test». После срабатывания можно посмотреть следующие данные.

Чтобы вернуться к интерфейсу по умолчанию из любого состояния, следует нажать кнопку «RESET».

Уставки защиты микропроцессорного расцепителя MR5.0

Наименование параметра	Значение параметра	Точность
Уставка рабочего тока (I_R) в кратности к номинальному току выключателя	0,4; 0,5; 0,6; 0,7; 0,8; 0,9; 0,95; 0,98; 1	10%
Уставки по времени срабатывания при токе 6I _R , с	1; 2; 4; 8; 12; 16; 20; 24; 30	15%
Уставки по току срабатывания в зоне короткого замыкания I_{sd} в кратности к рабочему току (I_{sd}/I_R),	1,5; 2; 2,5; 3; 4; 5; 6; 8; 10	15%
Уставки по времени срабатывания в зоне короткого замыкания, с	0,1; 0,2; 0,3; 0,4; X (I ^{2t} откл.) 0,1; 0,2; 0,3; 0,4 (I ^{2t} вкл.)	15%
Уставки по току мгновенного срабатывания (I_1), А	2; 3; 4; 6; 8; 10; 12; 15; off	15%
Уставки тока срабатывания при однофазном замыкании на землю в кратности к номинальному току (I_g), А	A; B; C; D; E; F; G; H; J*	10%
Уставки по времени срабатывания при однофазном замыкании на землю (T_g), с	0,1; 0,2; 0,3; 0,4; X (I ^{2t} откл.) 0,1; 0,2; 0,3; 0,4 (I ^{2t} вкл.)	15%

Тип MR7.0



Все необходимые типы защит

ЗАЩИТА ОТ ПЕРЕГРУЗКИ:

- с длительной выдержкой времени.

ЗАЩИТА ОТ КОРОТКОГО ЗАМЫКАНИЯ:

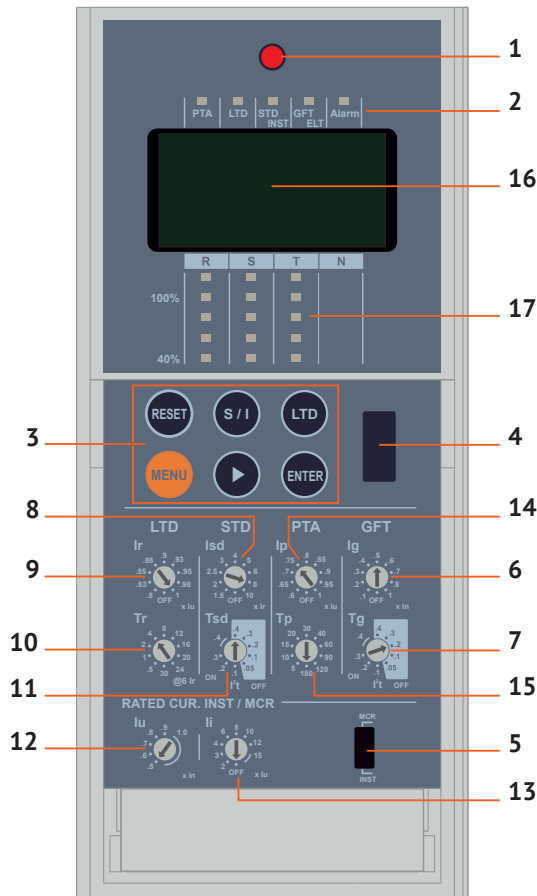
- с независимой выдержкой времени мгновенная;
- дополнительная функция защиты I^2t вкл/откл (для защиты с короткой выдержкой времени).

ЗАЩИТА ОТ ЗАМЫКАНИЙ НА ЗЕМЛЮ:

- дополнительная функция защиты I^2t вкл/откл.

- 1 Кнопка возврата после аварийного срабатывания
- 2 Индикация срабатывания:
PTI - перегрузка. Светодиод мигает, когда ток достигает значения $1,13 I_R$
- 3 Кнопка сброса
- 4 Гнездо для подключения тестирующего устройства
- 5 Выбор защитной характеристики I^2t (устанавливается производителем)
- 6 Переключателем I_g устанавливается ток срабатывания при однофазном коротком замыкании на землю в кратности к номинальному току (от 0,1 до 1,0 I_n)
- 7 Переключателем T_g устанавливается независимая или обратнозависимая выдержка времени при однофазном коротком замыкании на землю (от 0,05 до 0,4 с)
- 8 Переключателем I_{sd} устанавливается ток срабатывания в зоне короткого замыкания в кратности к рабочему току (от 1,5 до 10 I_u)
- 9, 12 Переключателями I_r и I_u устанавливается рабочий ток выключателя в кратности к номинальному току от 0,4 до 1,0 I_n ($I_R = I_r \times I_u$)
- 10 Переключателем T_r устанавливается выдержка времени в зоне перегрузки (от 0,5 до 30 с при нагрузке током 6 IR)
- 11 Переключателем T_{sd} устанавливается кратковременная выдержка времени в зоне короткого замыкания (от 0,05 до 0,4 с)
- 13 Переключателем I_i устанавливается ток мгновенного срабатывания в зоне короткого замыкания в кратности к номинальному току (от 2 до 15 I_n).

Тип MR8.0



Все необходимые типы защит

ЗАЩИТА ОТ ПЕРЕГРУЗКИ:

- с длительной выдержкой времени.

ЗАЩИТА ОТ КОРОТКОГО ЗАМЫКАНИЯ:

- с независимой выдержкой времени мгновенная;
- функция защиты I^2t вкл/откл (для защиты с короткой выдержкой времени).

ЗАЩИТА ОТ ЗАМЫКАНИЙ НА ЗЕМЛЮ:

- дополнительная функция защиты I^2t вкл/откл.

СИГНАЛИЗАЦИЯ О ПЕРЕГРУЗКЕ.

РЕГИСТРАЦИЯ ЗАЩИТНЫХ СРАБАТЫВАНИЙ:

- запись 10 последних событий (причина срабатывания, значение тока срабатывания, фаза и время срабатывания).

ИНТЕРФЕЙС ОБМЕНА ДАННЫМИ:

Modbus/RS485.

- 1 Кнопка возврата после аварийного срабатывания
- 2 Индикация срабатывания:
- PTA - индикация аварии при перегрузке
- LTD -срабатывание от перегрузки
- STD/INST - срабатывание от короткого замыкания
- GFT/ELT - срабатывание от короткого замыкания на землю
- Alarm - срабатывание микропроцессорного расцепителя
- 3 Кнопка перемещения по меню и самотестирования
- 4 Гнездо для подключения тестирующего устройства
- 5 Выбор защитной характеристики I^2t (устанавливается производителем)
- 6 Переключателем I_g устанавливается ток срабатывания при однофазном коротком замыкании на землю в кратности к номинальному току (от 0,1 до 1,0 I_n)

7 Переключателем T_g устанавливается независимая или обратнозависимая выдержка времени при однофазном коротком замыкании на землю (от 0,05 до 0,4 с)

8 Переключателем I_{sd} устанавливается ток срабатывания в зоне короткого замыкания в кратности к рабочему току (от 1,5 до 10 IR)

9, 12 Переключателями I_r и I_u устанавливается рабочий ток выключателя в кратности к номинальному току от 0,4 до 1,0 I_n ($I_R = I_r \times I_u$)

10 Переключателем T_r устанавливается выдержка времени в зоне перегрузки (от 0,5 до 30 с при нагрузке током 6 IR)

11 Переключателем T_{sd} устанавливается кратковременная выдержка времени в зоне короткого замыкания (от 0,05 до 0,4 с)

13 Переключателем I_i устанавливается ток мгновенного срабатывания в зоне короткого замыкания в кратности к номинальному току (от 2 до 15 I_n)

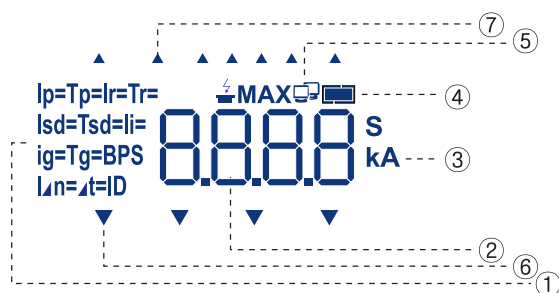
14 Переключателем I_p устанавливается ток включения сигнализации о перегрузке в кратности к току I_u

15 Переключателем T_r устанавливается время включения сигнализации о перегрузке с момента ее возникновения

16 Жидкокристаллический дисплей

17 Светодиодные шкалы индикации токов трех фаз

Жидкокристаллический дисплей MR8.0



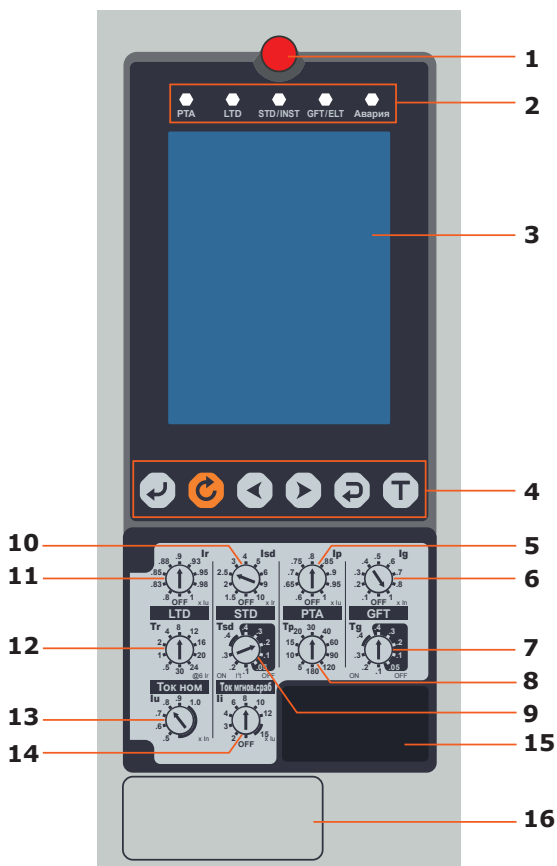
1. Показывает уставки тока и времени. Отображает значения уставок и события.
2. Отображение цифр или символов. Отображает ток, время и простые символы.
3. Отображает единицы измерения, значения времени и тока.
4. Контроль заряда аккумулятора. 3,6-В батарея установлена в микропроцессорном расцепителе (литиевая). Индикация состояния батареи. Мерцание с частотой 0,5 с означает, что батарея разряжена, необходима замена.
5. Индикация соединения. Отображает скорость соединения, настройки адреса и экрана.
6. Отображает измеренный ток, фазу и уровень нагрузки.
7. Отображает информацию об авариях и коммутациях.

Отображается в течение 1 с после подачи питания на микропроцессорный расцепитель, а затем возвращается к экрану измерений.

Изображение	Кнопка	Описание
		1. На экране ток в R / S / T / N фазах отображается с 3-секундными интервалами. 2. Ток каждой фазы выводится на дисплей. (▶) Форма движется слева → направо. 3. Светодиодная столбчатая диаграмма показывает уровень нагрузки каждой фазы на 40 ~ 110%.
	▶	1. Нажатие кнопки (▶) Используется для перехода к следующему шагу. • Экран измерений: переход к показаниям тока следующей фазы. • Настройка уставок: просмотр описания следующей настройки. • Просмотр времени: год, месяц → день, час → минуты, секунды. 2. При нажатии в течение примерно 3 ~ 4 секунд на экране измерений ток отображаемой фазы может быть измерен. (Удерживать нажатой короткое время, затем отпустить).
	MENU	Используется для проверки значений параметров, просмотра журнала аварий/событий, времени и параметров связи.
	S/I	1. Используется для защиты с кратковременной задержкой срабатывания/мгновенной защиты, САМОТЕСТИРОВАНИЕ. 2. Приоритет отключения без выдержки времени. 3. Мгновенное отключение, когда не установлена выдержка времени для защиты с кратковременной задержкой срабатывания/мгновенная защита.
	LTD	1. Используется для защиты с длительной задержкой срабатывания, САМОТЕСТИРОВАНИЕ. 2. Недоступна, если не установлена длительная задержка срабатывания.
	ENTER	1. Используется для просмотра описания события / неисправности и изменения даты / времени. 2. После перехода к описанию необходимо проверить или изменить использование кнопки MENU, нажмите кнопку ENTER, чтобы перейти к следующему шагу.
	RESET	1. Возврат в исходное состояние после срабатывания, сброс сообщений о событиях, авариях. 2. Совокупность отображаемых элементов ЖК-дисплея и информация о срабатывании, показанная светодиодами, будет включена в течение примерно 0,5 секунды. 3. При отображении информации об отключении с использованием питания от резервной батареи светодиодная индикация будет выключена.

		Показания на экране	Кнопка	Описание
LTD	ток	$I_r = 2000 \text{ A}$	M ▶	1. Нажмите кнопку Меню (M), находясь в меню «Измерения», один раз, чтобы попасть в меню «Настройки». 2. На первом экране отображается уставка тока для защиты с длительной выдержкой времени, нажмите кнопку табуляции для просмотра значений других настроек. 3. Верхняя часть экрана: отображается " $I_r =$ ".
	время	$T_r = 4.00 \text{ s}$	M ▶x1 раз	1. Нажмите кнопку табуляции один раз в меню просмотра настроек для проверки уставки времени для защиты с длительной задержкой срабатывания. 2. Верхняя часть экрана: отображается " $T_r =$ ".
STD	ток	$I_{sd} = 16.00 \text{ kA}$	M ▶x2 раза	1. Нажмите кнопку табуляции 2 раза в меню просмотра настроек для проверки уставки тока для защиты с кратковременной задержкой срабатывания. 2. Верхняя часть экрана: отображается " $I_{sd} =$ ".
	время	$T_{sd} = 0.400 \text{ s}$	M ▶x3 раза	1. Нажмите кнопку табуляции 3 раза в меню просмотра настроек для проверки уставки времени для защиты с кратковременной задержкой срабатывания. Если была выбрана обратная зависимость задержка срабатывания I^2t , то отображаемое значение будет больше заданного на 1 в последнем разряде. Пример: При I^2t вкл. заданная задержка 0.400 с.: отображается как 0.401 с. 2. Верхняя часть экрана: отображается " $T_{sd} =$ ".
INST	ток	$I_i = 24.00 \text{ kA}$	M ▶x4 раза	1. Нажмите кнопку табуляции 4 раза в меню просмотра настроек для проверки уставки тока для мгновенной защиты. 2. Верхняя часть экрана: отображается " $I_i =$ ".
PTA	ток	$I_p = 1800 \text{ A}$	M ▶x5 раз	1. Нажмите кнопку табуляции 5 раз в меню просмотра настроек для проверки уставки тока для предупреждения о перегрузке (PTA). 2. Верхняя часть экрана: отображается " $I_p =$ ".
	время	$T_p = 20 \text{ s}$	M ▶x6 раз	1. Нажмите кнопку табуляции 6 раз в меню просмотра настроек для проверки уставки времени для предупреждения о перегрузке (PTA). 2. Верхняя часть экрана: отображается " $T_p =$ ".
GFT	ток	$I_g = 800 \text{ A}$	M ▶x7 раз	1. Нажмите кнопку табуляции 7 раз в меню просмотра настроек для проверки уставки тока для защиты от замыканий на землю. 2. Верхняя часть экрана: отображается " $I_g =$ ".
	время	$T_g = 0.400 \text{ s}$	M ▶x8 раз	1. Нажмите кнопку табуляции 8 раз в меню просмотра настроек для проверки уставки времени для защиты от замыканий на землю. Если была выбрана обратная зависимость задержка срабатывания I^2t , то отображаемое значение будет больше заданного на 1 в последнем разряде. Пример: При I^2t вкл. заданная задержка 0.400 с.: отображается как 0.401 с. 2. Верхняя часть экрана: отображается " $T_g =$ ".

Тип MR8.1



Все необходимые типы защит

ЗАЩИТА ОТ ПЕРЕГРУЗКИ:

- с длительной выдержкой времени.

ЗАЩИТА ОТ КОРОТКОГО ЗАМЫКАНИЯ:

- с независимой выдержкой времени мгновенная;
- функция защиты I2t вкл/откл (для защиты с короткой выдержкой времени).

ЗАЩИТА ОТ ЗАМЫКАНИЙ НА ЗЕМЛЮ:

- дополнительная функция защиты I2t вкл/откл.

СИГНАЛИЗАЦИЯ О ПЕРЕГРУЗКЕ.

РЕГИСТРАЦИЯ ЗАЩИТНЫХ СРАБАТЫВАНИЙ:

- запись 300 последних событий (причина срабатывания, значение тока срабатывания, фаза и время срабатывания).

ФУНКЦИЯ ПРОГРАМИРОВАНИЯ КОНТАКТОВ.

МЕНЮ НА РУССКОМ ЯЗЫКЕ

ИНТЕРФЕЙС ОБМЕНА ДАННЫМИ:

- Modbus RTU/RS485.

- 1 Кнопка возврата в исходное состояние
- 2 Индикация аварийных ситуаций
- 3 LCD-дисплей
- 4 Блок кнопок управления и настроек
- 5 Настройка уставки по току для индикации о перегрузке
- 6 Настройка уставки по току для КЗ на землю
- 7 Настройка уставки по времени для КЗ на землю
- 8 Настройка уставки по времени для индикации о перегрузке
- 9 Настройка уставки по времени для однофазного КЗ
- 10 Настройка уставки по току для однофазного КЗ
- 11 Настройка уставки по току для перегрузки
- 12 Настройка уставки по времени для перегрузки
- 13 Настройка уставки рабочего тока в кратности к номинальному
- 14 Настройка уставки по току мгновенного срабатывания (без выдержки времени)
- 15 Мультифункциональный разъем
- 16 Ячейка для установки батарейки

LCD-дисплей MR8.1

Кнопка	Назначение	Описание
	Ввод, выбор меню (ВВОД)	- Используется для выбора меню; - Используется для сохранения изменившихся настроек
	Сброс ошибки (СБРОС)	- Используется для обновления экрана; - Используется для обновления индикации об ошибке; - Когда информация о срабатывании отображается с помощью резервного аккумулятора, нажатием кнопки СБРОС, может быть отключен основной экран
	Двигаться влево (ВЛЕВО)	- Используется для перемещения по меню или изменения параметров и выбора значений.
	Двигаться вправо (ВПРАВО)	- Используется для перемещения по меню или изменения параметров и выбора значений.
	Возврат (ВОЗВРАТ)	- Используется для перемещения по основному меню; - Перемещает на экран «Сохранить» если на экране настроек произошли изменения
	Тестирование (ТЕСТ)	- Выполнить тест с использованием заданного условия тестирования;

Микропроцессорный расцепитель MR8.1 включает в себя следующие основные меню:

- Измерения

В этой вкладке можно посмотреть текущие значения тока и показания токов в каждой фазе.

- Системные

В этой вкладке можно изменить номинальный ток, номинальную частоту, системные настройки, системное время, пароль, язык, назначение цифровых выходов и настройки самотестирования.

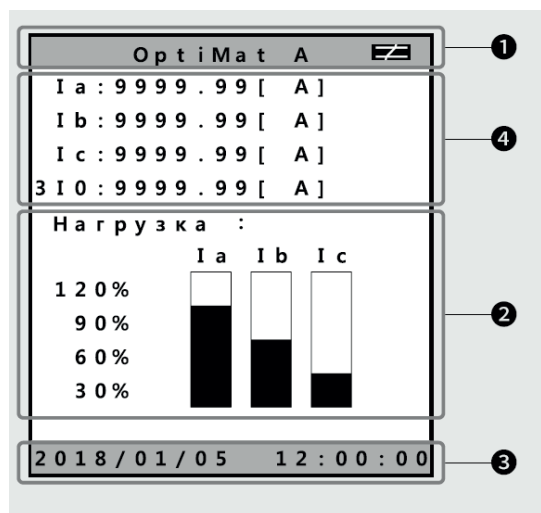
- Уставки

В этой вкладке можно изменить уставки.

- Журнал данных

В этой вкладке можно смотреть информацию о срабатываниях и авариях.

Основной экран отображает следующую информацию:



- 1 Отображение состояния внутренней батареи и названия меню.
- 2 Отображение индикация нагрузки каждой фазы.
- 3 Отображение даты и времени.
- 4 Отображение точного значения тока в каждой фазе.

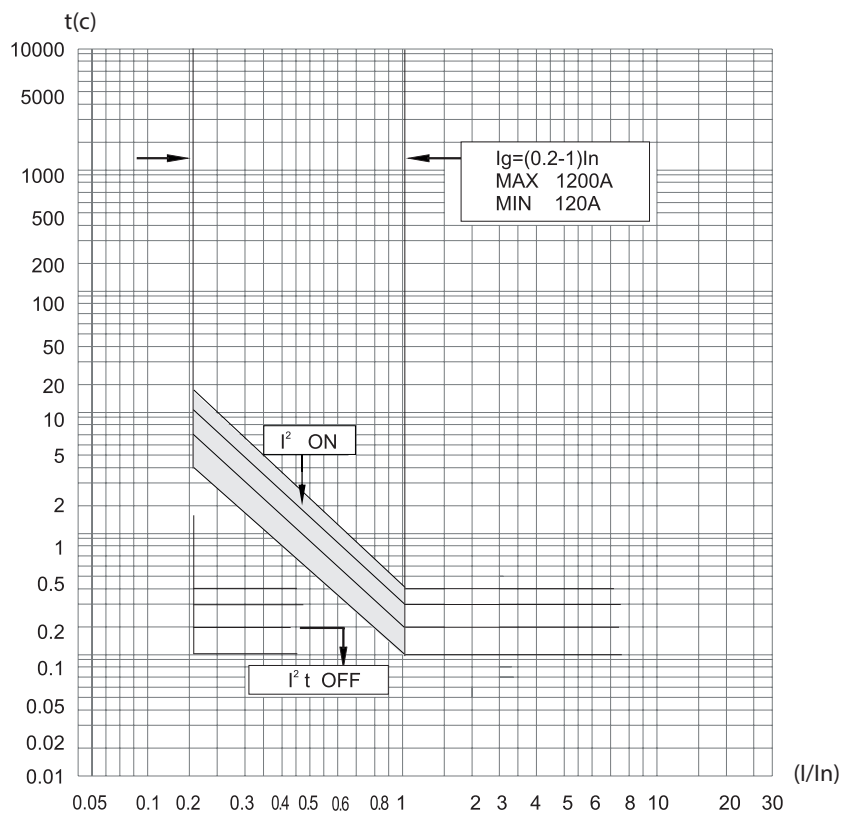
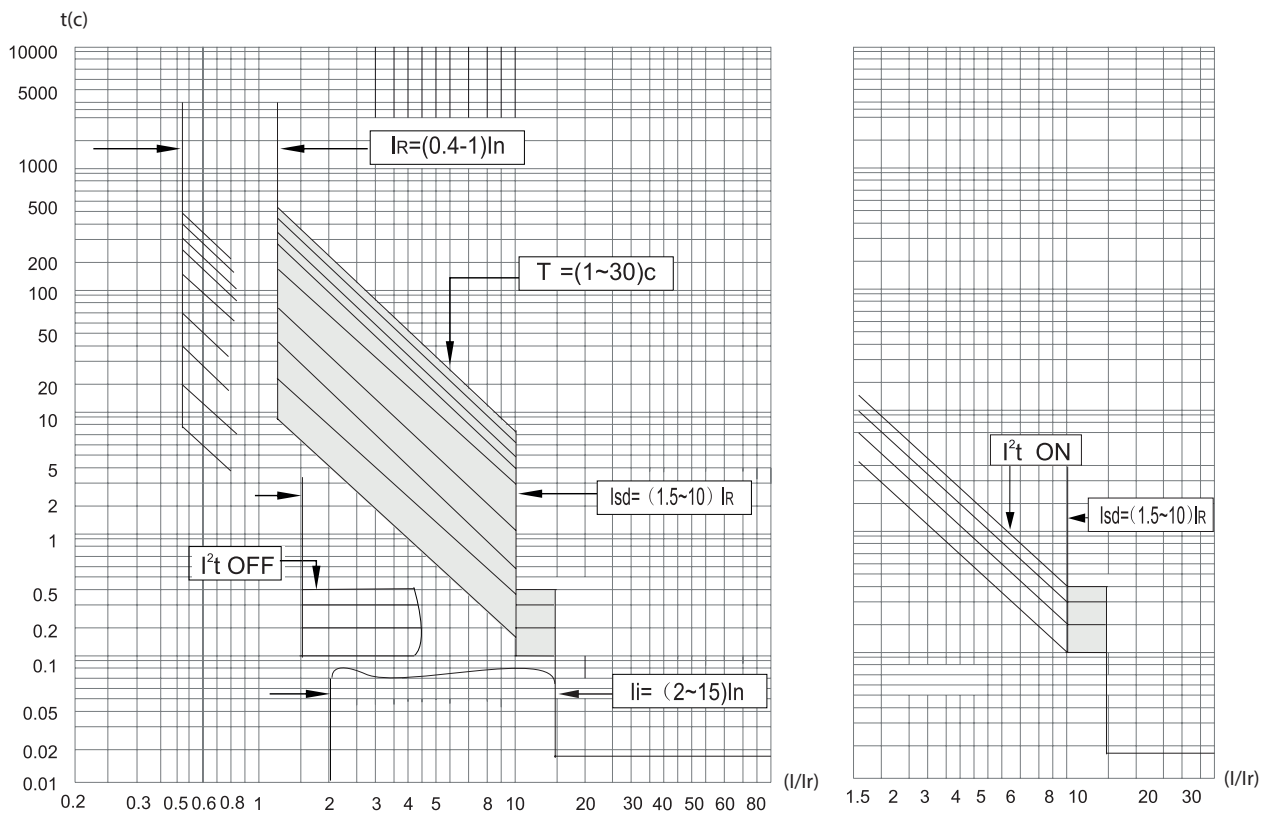
Уставки защиты микропроцессорных расцепителей MR7.0, MR8.0, MR8.1

Наименование параметра	Значение параметра	Точность
Уставка рабочего тока (IR) в кратности к номинальному току выключателя (IR/I_n) $IR=I_r \times I_u$	$I_r = 0,8; 0,83; 0,85; 0,88; 0,9; 0,93; 0,95; 0,98; 1,0$ $I_u = 0,5; 0,6; 0,7; 0,8; 0,9; 1$	
Уставки по времени срабатывания при токе $6 IR$, с (T_r)	0,5; 1; 2; 4; 8; 12; 16; 20; 24; 30	+15%
Уставки по току срабатывания в зоне короткого замыкания I_{sd} в кратности к рабочему току (I_{sd}/IR)	1,5; 2; 2,5; 3; 4; 5; 6; 8; 10	+15%
Уставки по времени срабатывания в зоне короткого замыкания, с (T_{sd})	0,05; 0,1; 0,2; 0,3; 0,4 (I^2t откл.) 0,1; 0,2; 0,3; 0,4 (I^2t вкл.)	+0,03 с
Уставки по току мгновенного срабатывания (I_i), А (T_i не более 0,05 с)	2; 4; 6; 8; 10; 12; 15	+15%
Уставки по току сигнализации о перегрузке (I_p/I_u)	0,6; 0,65; 0,7; 0,75; 0,8; 0,85; 0,9; 0,95; 1,0	+15%
Уставки по времени включения сигнализации (T_p), с	5; 10; 15; 20; 30; 40; 60; 90; 120; 180	+15%
Уставки тока срабатывания при однофазном замыкании на землю в кратности к номинальному току (I_g/I_n)	0,1; 0,2; 0,3; 0,4; 0,5; 0,6; 0,7; 0,8; 1	+20%
Уставки по времени срабатывания при однофазном замыкании на землю (T_g), с	0,05; 0,1; 0,2; 0,3; 0,4 (I^2t откл.) 0,1; 0,2; 0,3; 0,4 (I^2t вкл.)	+0,03 с

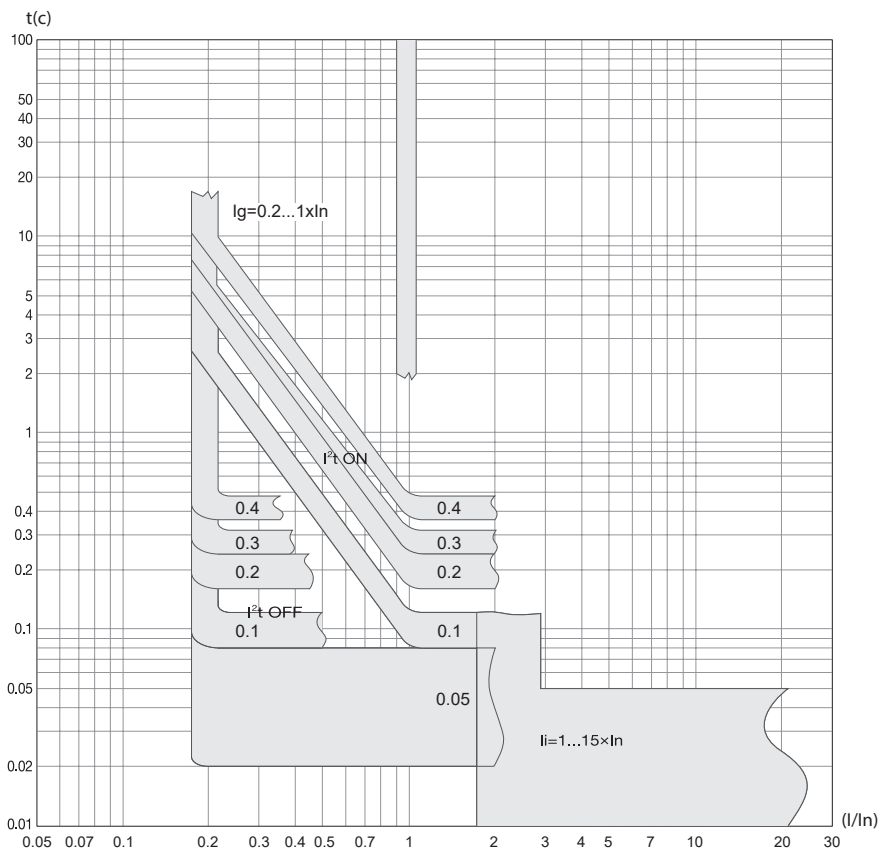
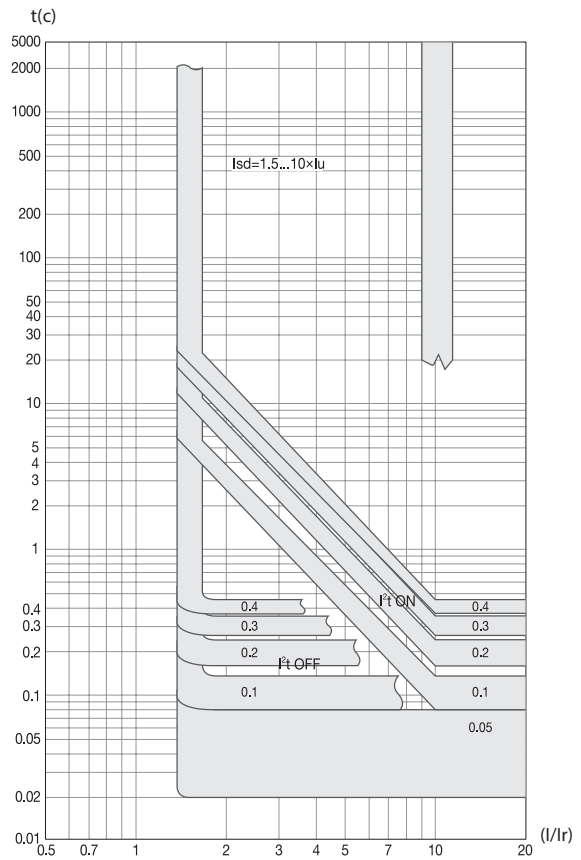
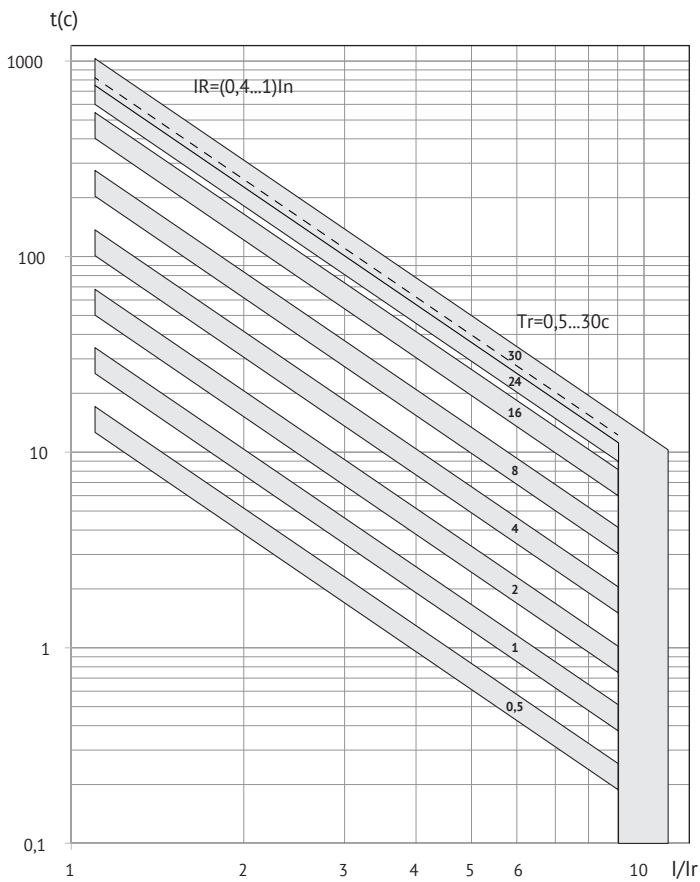
Информация, передаваемая микропроцессорным расцепителем MR8.0, MR8.1

Поддерживаемый протокол		Modbus RTU
Физический уровень		RS485
Максимальная скорость передачи данных		19200 бит/с
Максимальное количество устройств в параллельной работе		100
Информация о настройках		
I_r	Рабочий ток выключателя (устанавливается переключателями I_r и I_u в кратности к номинальному току от $0,4I_n$ до $1,0I_n$ ($IR= I_r \cdot I_u$))	
T_r	Защитная характеристика в зависимости от времени срабатывания в зоне перегрузки (от 0,5 до 30 с при нагрузке током $6IR$)	
I_{sd}	Ток срабатывания в зоне короткого замыкания (от $1,5IR$ до $10IR$)	
T_{sd}	Кратковременная выдержка времени в зоне короткого замыкания (от 0,05 до 0,4с)	
I_i	Ток мгновенного срабатывания в зоне короткого замыкания в кратности к номинальному току (от $2I_n$ до $15I_n$)	
I_p	Ток включения сигнализации о перегрузке в кратности к току I_u	
T_p	Время включения сигнализации о перегрузке с момента ее возникновения	
I_g	Ток срабатывания при однофазном коротком замыкании на землю в кратности к номинальному току (от $0,1I_n$ до $1,0I_n$)	
T_g	Кратковременная выдержка времени при однофазном коротком замыкании на землю (от 0,05 до 0,4с)	
Информация о срабатывании выключателя		
Ток в фазах при срабатывании выключателя		
Ток срабатывания при однофазном коротком замыкании на землю		
Год, месяц, дата, время (минуты и секунды) срабатывания выключателя		
Причина срабатывания выключателя и фаза с максимальным значением тока при срабатывании выключателя		
Максимальный ток в одной из фаз при срабатывании выключателя		
Измеренные параметры		
Измеренное значение тока в фазах		

Время-токовые характеристики выключателей с микропроцессорным расцепителем MR5.0



Время-токовые характеристики выключателей с микропроцессорным расцепителем MR7.0, MR8.0, MR8.1



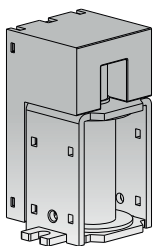
Монтажные аксессуары OptiMat A габаритных исполнений S2, S4

Независимый расцепитель

Независимый расцепитель предназначен для дистанционного отключения автоматического выключателя. Независимый расцепитель вызывает отключение автоматического выключателя в любых рабочих условиях, когда питающее напряжение остается в пределах от 0,75Ue до 1,1Ue. Унифицирован для выключателей OptiMat A габаритного исполнения S2, S4. Устанавливается под лицевой панелью автоматического выключателя в собственную ячейку.

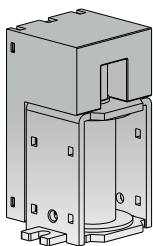
Второй независимый расцепитель

Второй независимый расцепитель предназначен для дистанционного отключения автоматического выключателя и является дублирующей системой независимого расцепителя. Технические характеристики соответствуют характеристикам независимого расцепителя. Устанавливается, если предъявляются дополнительные требования к надежности систем, в которые входит воздушный выключатель. Является взаимоисключающей позицией с Минимальным расцепителем.



Наименование	Расцепитель независимый OptiMat A-230AC/DC-УХЛЗ	Расцепитель независимый OptiMat A-110AC/DC-УХЛЗ	Расцепитель независимый OptiMat A-24DC-УХЛЗ
Артикул	217987	217986	272026
Рабочее напряжение, В	230AC / 220DC	110 AC/DC	24 DC
Диапазон рабочих напряжений	(0,75-1,1) Ue		
Потребляемая мощность, ВА, Вт	200		
Режим работы	Кратковременный (импульсный)		
Время отключения, мс	не более 50		

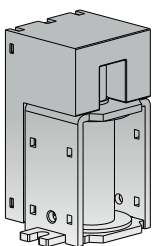
Катушка включения



Катушка включения предназначена для дистанционного включения автоматического выключателя. Унифицирована для выключателей OptiMat A габаритного исполнения S2, S4. Устанавливается под лицевой панелью автоматического выключателя в собственную ячейку.

Наименование	Катушка включения OptiMat A-230AC/DC-УХЛЗ	Катушка включения OptiMat A-110AC/DC-УХЛЗ	Катушка включения OptiMat A-24DC-УХЛЗ
Артикул	217989	217988	272020
Рабочее напряжение, В	230AC / 220DC	110 AC/DC	24 DC
Диапазон рабочих напряжений	(0,75-1,1) Ue		
Потребляемая мощность, ВА, Вт	200		
Режим работы	Кратковременный (импульсный)		
Время отключения, мс	не более 50		

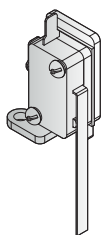
Минимальный расцепитель



Минимальный расцепитель предназначен для отключения автоматического выключателя при снижении напряжения ниже установленных норм. При отсутствии напряжения питания на минимальном расцепителе автоматическое или ручное включение невозможно. Минимальный расцепитель вызывает отключение автоматического выключателя в любых рабочих условиях, когда питающее напряжение изменяется в пределах от 0,75 до 1,1 Ue. Включение выключателя становится возможным при подаче на минимальный расцепитель от от 0,75 до 1,1 Ue. Прибор унифицирован для выключателей OptiMat A габаритного исполнения S2, S4. Устанавливается под лицевой панелью автоматического выключателя в собственную ячейку. Является взаимоисключающей позицией со вторым независимым расцепителем.

Наименование	Расцепитель минимального напряжения OptiMat A-230AC/DC-УХЛЗ
Артикул	217994
Рабочее напряжение, В	230AC / 220DC
Диапазон рабочих напряжений	(0,75-1,1) Ue
Потребляемая мощность, ВА	200
Режим работы	Кратковременный (импульсный)
Время отключения, мс	не более 50

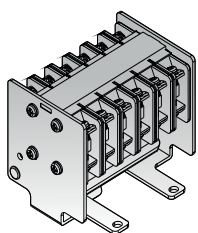
Контакт сигнализации готовности выключателя к замыканию главных контактов



Контакт сигнализации готовности выключателя к замыканию главных контактов предназначен для информирования о состоянии пружины (взведена/не взведена), включающей автоматический выключатель. Унифицирован для выключателей OptiMat A габаритного исполнения S2, S4. Устанавливается под лицевой панелью автоматического выключателя в собственную ячейку.

Контакт сигнализации готовности выключателя к замыканию главных контактов OptiMat A630-4000-УХЛЗ		
Наименование	Напряжение, В	
Переменный ток, ВА	250	8
	125	16
Постоянный ток, Вт	250	0,3
	125	0,6

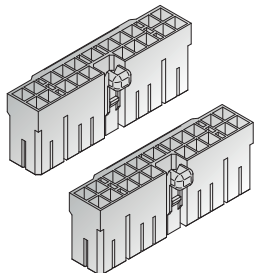
Вспомогательные контакты



Вспомогательные контакты предназначены для сигнализации о состоянии выключателя. Устройства унифицированы для выключателей OptiMat A габаритного исполнения S2, S4. Устанавливаются под лицевой панелью автоматического выключателя в собственную ячейку.

Наименование	Индуктивная нагрузка	
Переменный ток	250 В	5 А
Постоянный ток	30 В	3 А
Число используемых контактов	6а+6б	

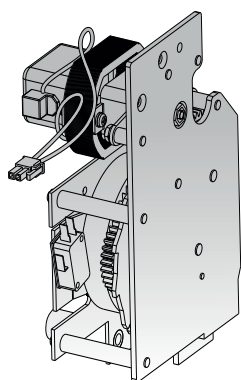
Комплект разъемов для цепей управления



Комплект разъемов для цепей управления служит для электрического соединения систем воздушного выключателя с главным управляющим органом. Монтируется к внешней электропроводке и подключается к автоматическому выключателю. Входит в базовую комплектацию автоматических выключателей выдвижного (выкатного) исполнения габаритного исполнения S2, S4.

Наименование		Комплект разъемов для цепей управления OptiMat A-УХЛЗ
Артикул		234555
Количество поставки	Колодка пластмассовая	2
	Контакт штыревой «мама»	15

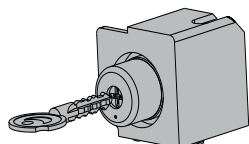
Двигательный привод



Двигательный привод предназначен для взвода включающей пружины автоматического выключателя. При отсутствии питания двигательного привода взвод включающей пружины производится вручную. Устройство унифицировано для выключателей OptiMat A габаритного исполнения S2, S4. Устанавливается под лицевой панелью автоматического выключателя в собственную ячейку.

Наименование	Привод двигательный OptiMat A630-4000-230AC/DC-УХЛЗ
Артикул	235993
Рабочее напряжение, В	230AC / 220DC
Максимальный потребляемый ток, А	0,5
Частота вращения двигателя, об/мин	16000-19000
Максимальный пусковой ток	5In
Время взвода, с	не более 5
Электрическая прочность изоляции	2 кВ в течение 1 мин
Рабочий диапазон температур, °С	-25...+60
Частота оперирования	не более 2 раз/мин
Механическая износостойкость	20000 циклов

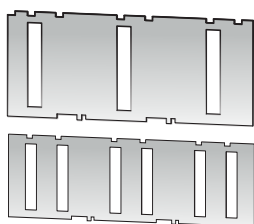
Замок включения



Встраиваемый замок включения предназначен для блокировки включения (блокирует выключатель в отключенном состоянии). Разблокировать выключатель без соответствующего ключа невозможно. Устройство унифицировано для выключателей OptiMat A габаритного исполнения S2, S4. Устанавливается под лицевой панелью автоматического выключателя в собственную ячейку.

Наименование	Встраиваемый замок включения OptiMat A
Артикул	217999
Количество ключей в комплекте, шт	1

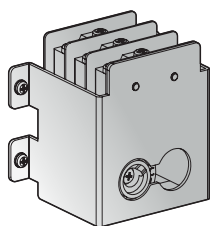
Изолирующие шторки



Изолирующие шторки предназначены для исключения доступа к втычным контактам, когда автоматический выключатель находится в положении «выкачено» или «испытание» (степень защиты IP20). Устанавливаются в корзине автоматического выключателя.

Габарит автоматического выключателя	Наименование	Артикул
Габарит S2	Шторки изолирующие OptiMat A630-2000-УХЛ3	242118
Габарит S4	Шторки изолирующие OptiMat A2500-4000-УХЛ3	242119

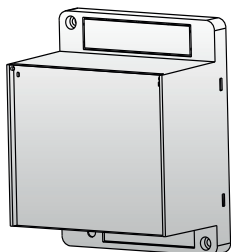
Индикация положения выключателя в корзине



Индикация положения указывает состояние автоматического выключателя: ВКАЧЕН/ИСПЫТАНИЯ/ВЫКАЧЕН. Устанавливается слева или справа от выключателя на корзине. Унифицирована для габаритного исполнения S2, S4.

Наименование	Индикация положения выключателя в корзине OptiMat A-УХЛ3		
Артикул	267249		
Напряжение, В	Активная нагрузка	Индуктивная нагрузка	
Переменный ток, ВА	250	5	2,5
	125	10	10
Постоянный ток, Вт	250	3	1,5
	125	10	10

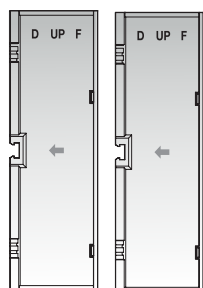
Контроллер задержки срабатывания минимального расцепителя напряжения



Контроллер предназначен для предотвращения срабатывания минимального расцепителя в случае кратковременных сбоев или просадок напряжения у источника питания. Для подключения в составе выключателя необходим минимальный расцепитель напряжения. Устанавливается на DIN-рейку или на боковую стенку выключателя.

Наименование	Контроллер задержки срабатывания минимального расцепителя напряжения OptiMat A-УХЛ3
Артикул	236607
Время выдержки, с	0,5; 1,0; 1,5; 3

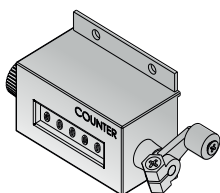
Межполюсные перегородки



Межполюсные перегородки предназначены для предотвращения образования межфазного короткого замыкания. Устройства унифицированы для выключателей OptiMat A габаритного исполнения S2, S4. Устанавливаются в соответствующие пазы между главными выводами выключателя. Входят в базовую комплектацию.

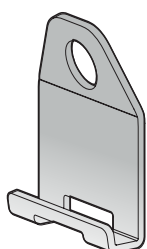
Наименование	Межполюсные перегородки OptiMat A630-4000-УХЛ3-2 шт
Артикул	269618
Количество перегородок в комплекте	2

Механический счетчик циклов



Механический счетчик циклов предназначен для указания количества циклов включения/отключения. Унифицирован для выключателей OptiMat A габаритного исполнения S2, S4. Устанавливается под лицевой панелью автоматического выключателя в собственную ячейку.

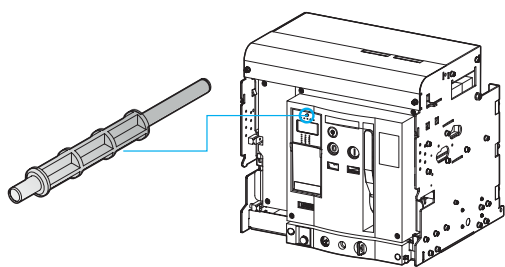
Подъемные скобы



Подъемные скобы предназначены для облегчения подъема и перемещения автоматического выключателя.

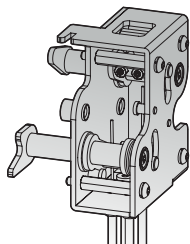
Наименование	Скобы подъемные OptiMat A-УХЛ3-2шт
Артикул	240745

Механизм возврата в исходное состояние микропроцессорного расцепителя



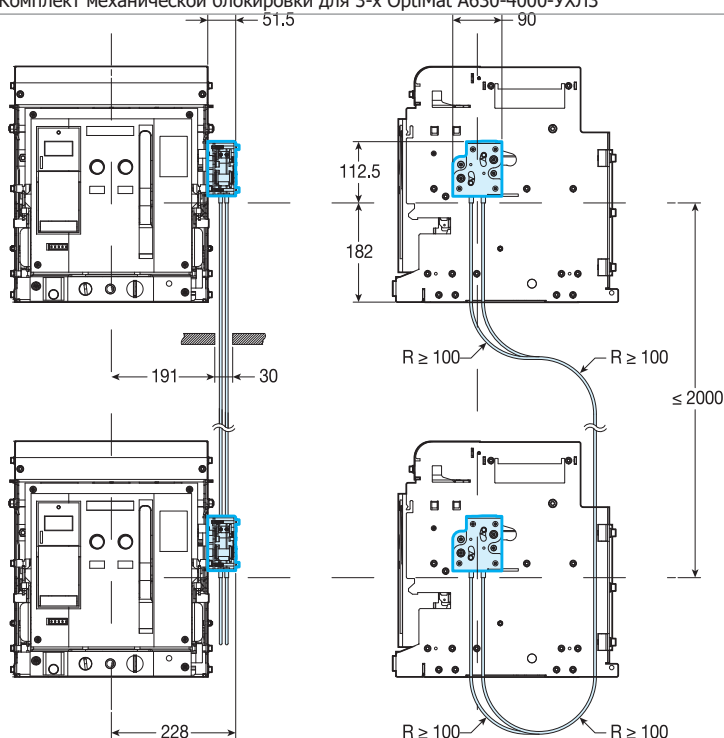
Модуль в основании микропроцессорного расцепителя оснащен кнопкой ручного возврата в исходное состояние после срабатывания от микропроцессорного расцепителя. При срабатывании автоматического выключателя кнопка выдвигается вперед. Для включения автоматического выключателя необходимо нажать кнопку. Унифицирован для выключателей OptiMat A габаритного исполнения S2, S4. Устанавливается под лицевой панелью автоматического выключателя в собственную ячейку. Входит в базовую комплектацию.

Механическая взаимная блокировка

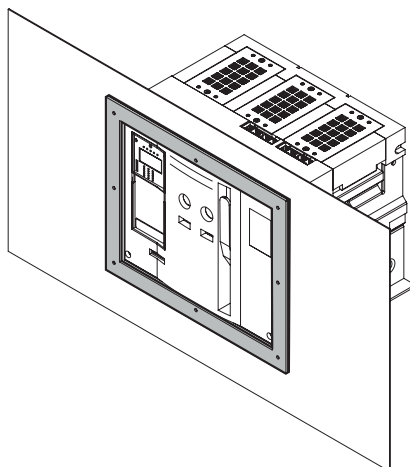


Механическая взаимная блокировка предназначена для взаимной блокировки операций включения/отключения двух или трех автоматических выключателей. Унифицирована для габаритного исполнения S2, S4. Устанавливаются только на выключатели выдвижного исполнения.

Наименование	Артикул
Комплект механической блокировки для 2-х OptiMat A630-4000-УХЛЗ	242120
Комплект механической блокировки для 3-х OptiMat A630-4000-УХЛЗ	248580



Рамка передней панели ¹⁾



Рамка передней панели предназначена для защиты от прикосновения к острой кромке выреза. Кроме того, она защищает выступающую переднюю часть выключателя. Устанавливается на переднюю панель распределительного устройства.

Наименование	Артикул
Рамка передней панели стационарного OptiMat A 630-2000A-УХЛЗ	246228
Рамка передней панели стационарного OptiMat A 2500-4000A-УХЛЗ	246232
Рамка передней панели выкатного OptiMat A 630-2000A-УХЛЗ	246233
Рамка передней панели выкатного OptiMat A 2500-4000A-УХЛЗ	249399

¹⁾ Для выключателей габаритного исполнения S2, S4, рамки поставляются отдельно, для выключателей габаритного исполнения S1, S5, S6 рамки поставляются в комплекте.

Монтажные аксессуары OptiMat A габаритных исполнений S1, S5, S6

Катушка включения и независимый расцепитель

Катушка включения предназначена для дистанционного включения выключателя, а независимый расцепитель предназначен для дистанционного отключения выключателя. Они рассчитаны для работы в цепи переменного и постоянного тока.

Рабочее напряжение Ue, В	230AC/220DC
Диапазон напряжения срабатывания, В	(0,7 ~ 1,1)Ue
Потребляемая мощность В•А или Вт	200
Время отключения	50±10 мс

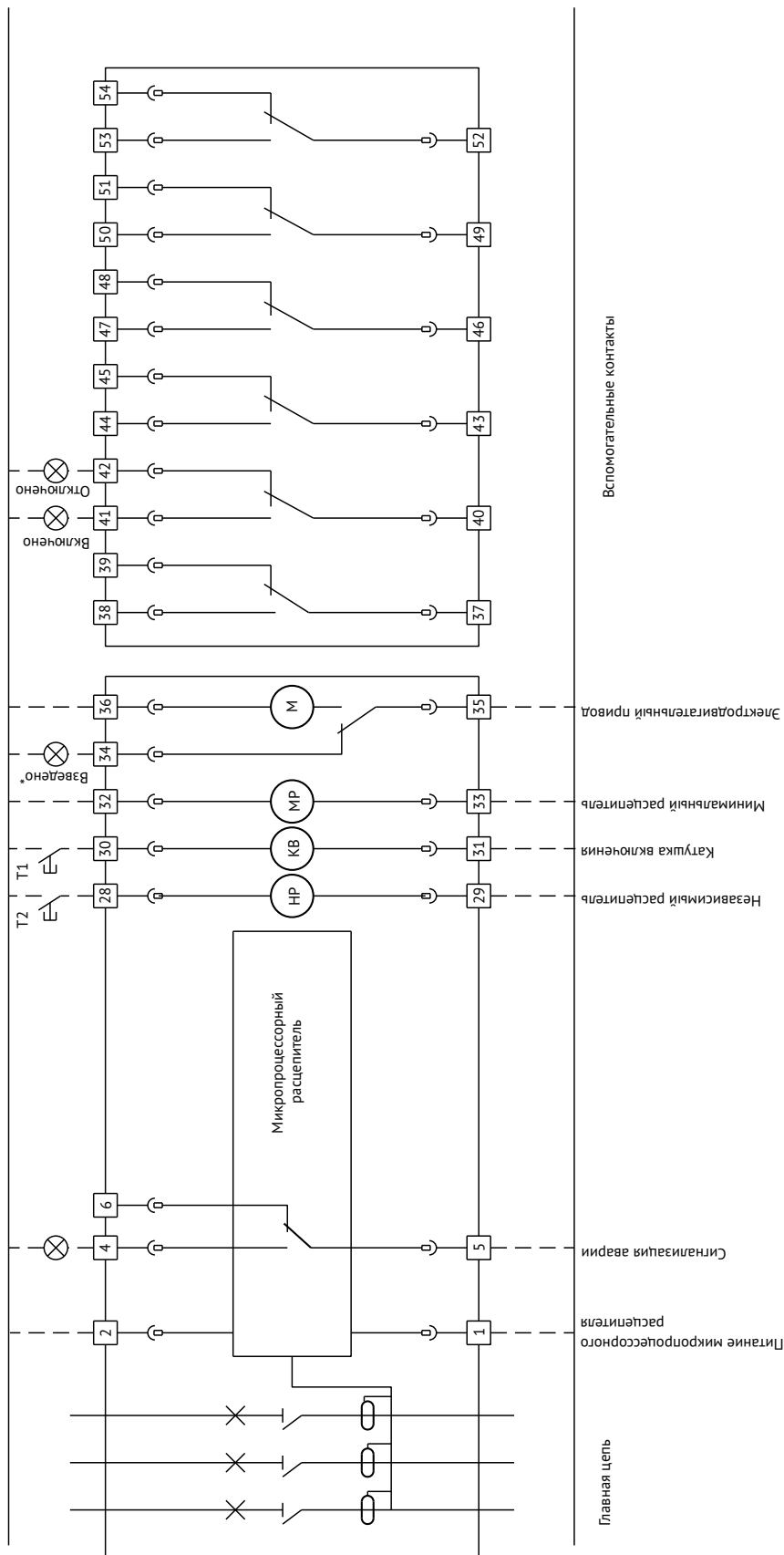
Двигательный привод

Двигательный привод предназначен для дистанционного взвода механизма выключателя, предварительного сжатия включающей пружины, т.е. подготовки выключателя к включению. Номинальный режим работы двигательного привода - кратковременный. Двигательный привод рассчитан для работы в цепи переменного или постоянного тока.

Рабочее напряжение Ue, В	230AC/220DC
Диапазон напряжения срабатывания, В	(0,85 ~ 1,1)Ue
Потребляемая мощность В•А или Вт	150
Время взвода, с	<8
Частота взвода	до трех циклов в минуту

Принципиальные схемы OptiMat A

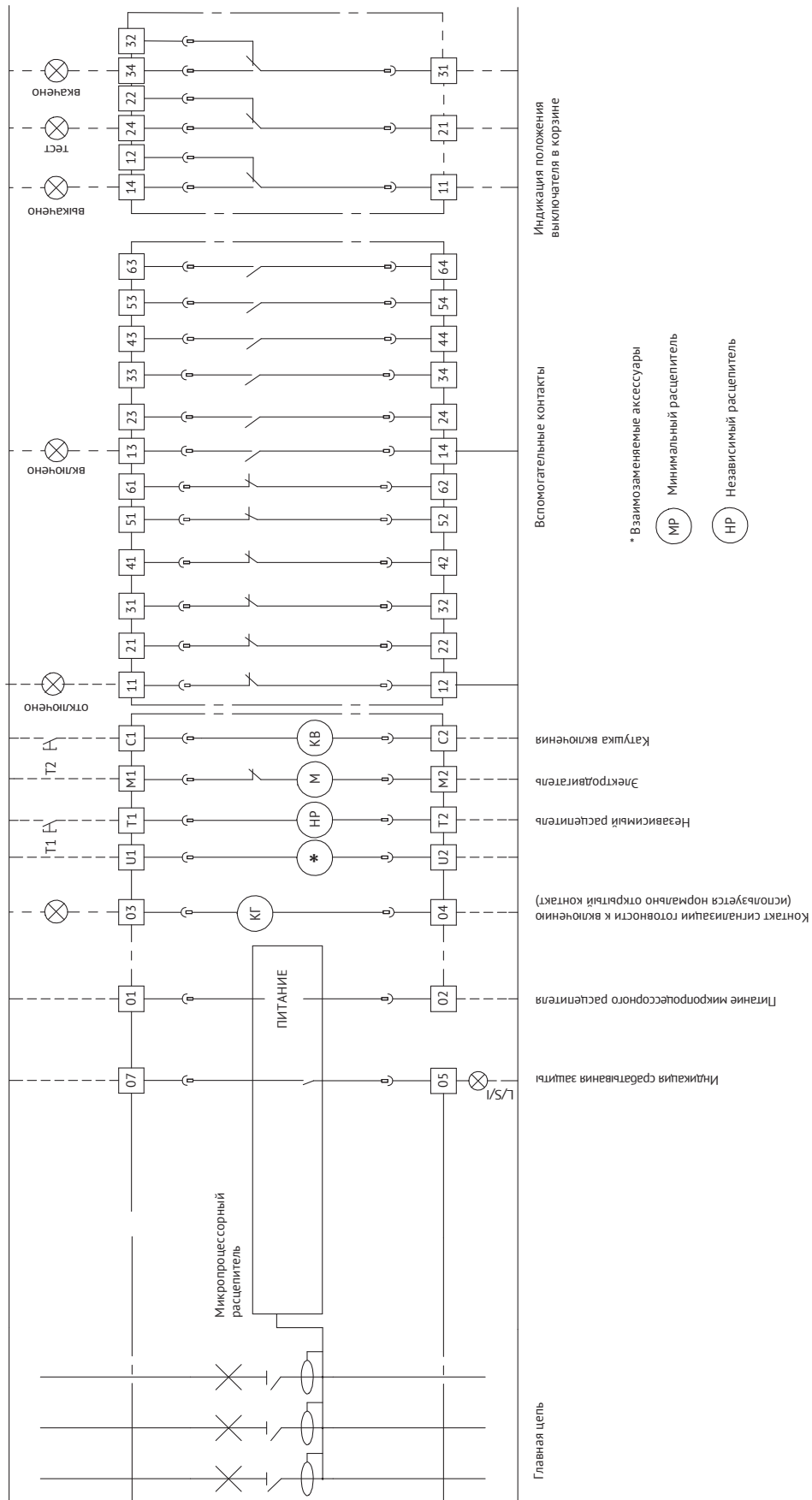
Принципиальная электрическая схема выключателя с полупроводниковым расцепителем типа MR5.0 габаритного исполнения S1



*Вывод "34" (введено) гальванически не связан с выводом "36"

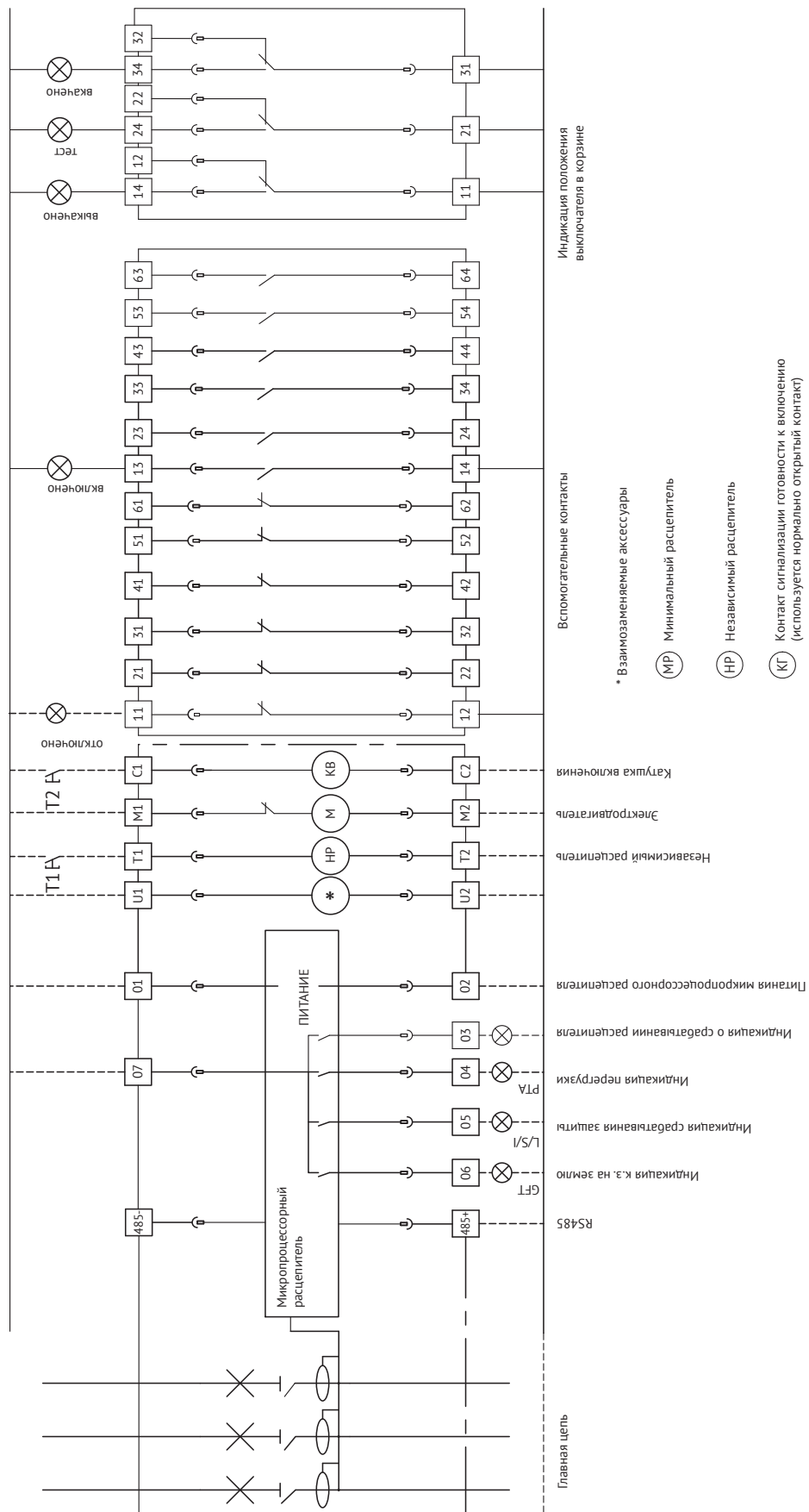
Пунктирной линией обозначены соединения, осуществляемые потребителем.

Принципиальная электрическая схема выключателя с полупроводниковым расцепителем типа MR8.0 габаритного исполнения S2, S4



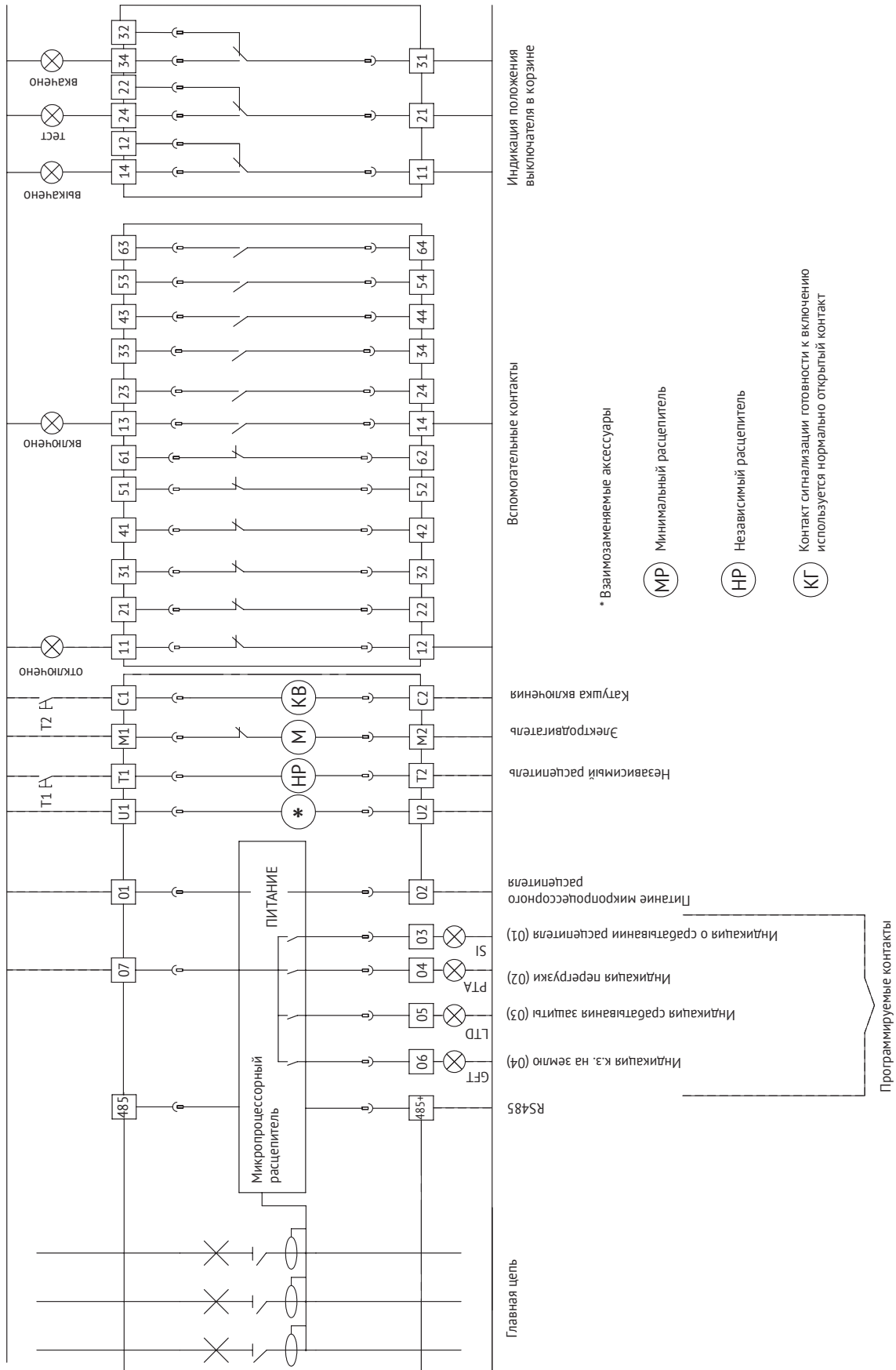
Пунктирной линией обозначены соединения, осуществляемые потребителем.

Принципиальная электрическая схема выключателя с полупроводниковым расцепителем типа MR7.0 габаритного исполнения S2, S4



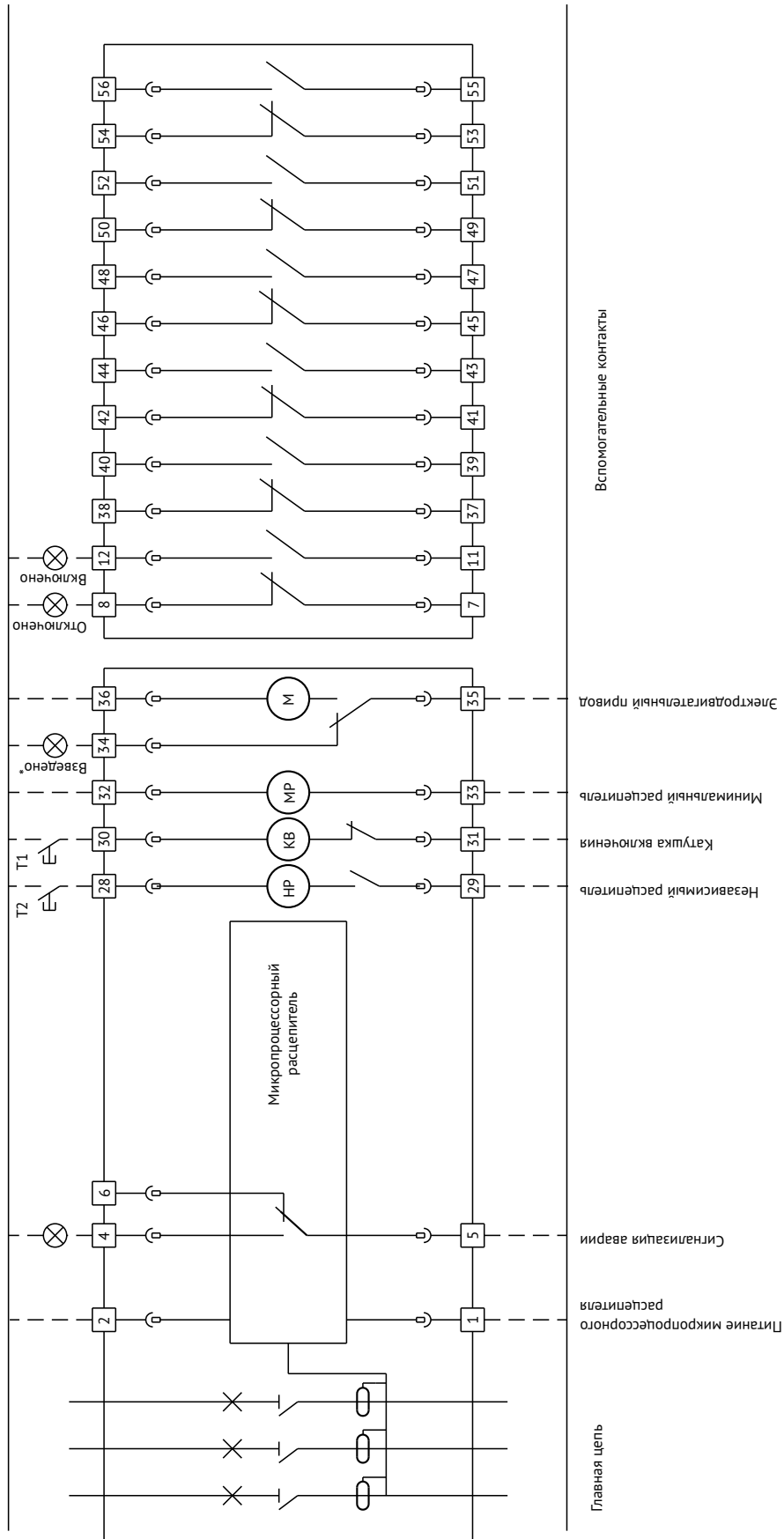
Пунктирной линией обозначены соединения, осуществляемые потребителем.

Принципиальная электрическая схема выключателя с полупроводниковым расцепителем типа MR8.1 габаритного исполнения S2, S4



Пунктирной линией обозначены соединения, осуществляемые потребителем.

Принципиальная электрическая схема выключателя с полупроводниковым расцепителем типа MR5.0 габаритного исполнения S5, S6

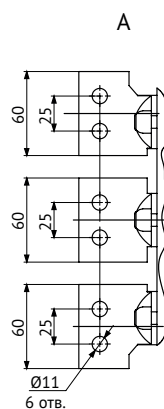
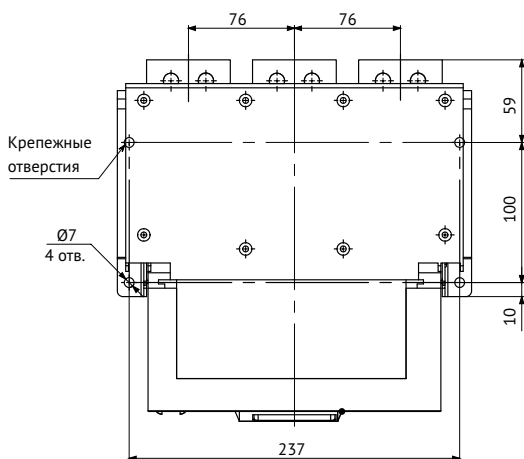
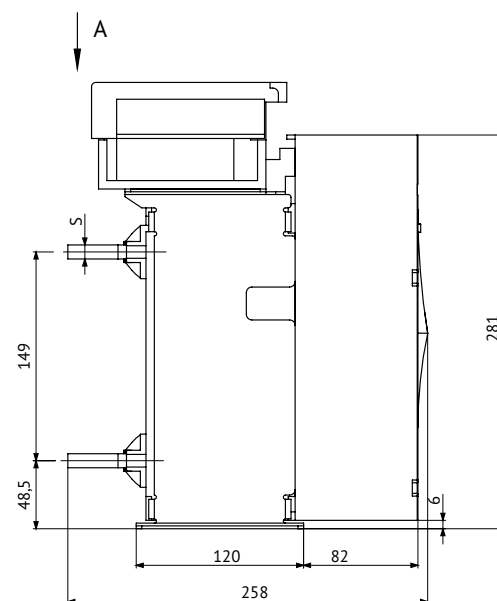
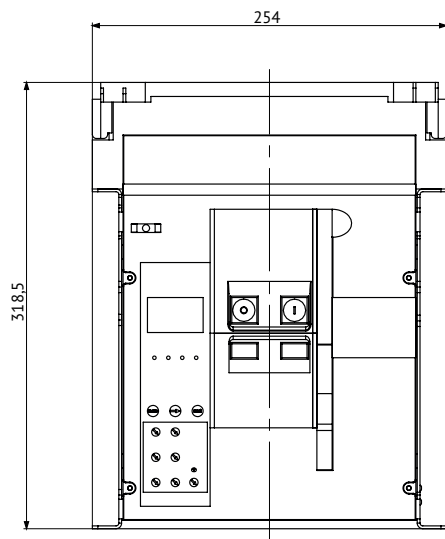


*Вывод "34" (звезден) гальванически не развязан с выводом "36"

Пунктирной линией обозначены соединения, осуществляемые потребителем.

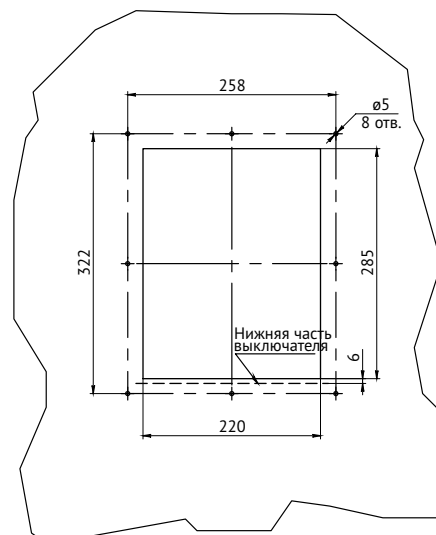
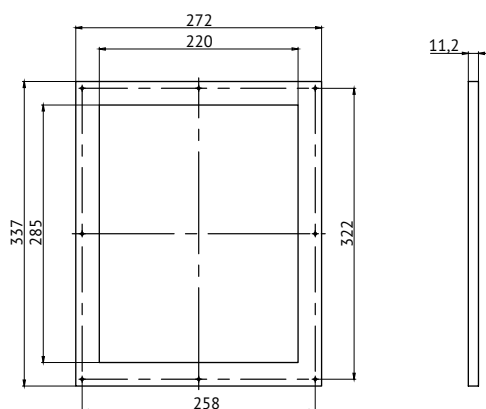
Габаритные, установочные и присоединительные размеры (мм)

Автоматический выключатель OptiMat A-630-1600-S1-3P стационарного исполнения на номинальные токи 630 – 1600 А с задним горизонтальным расположением выводов

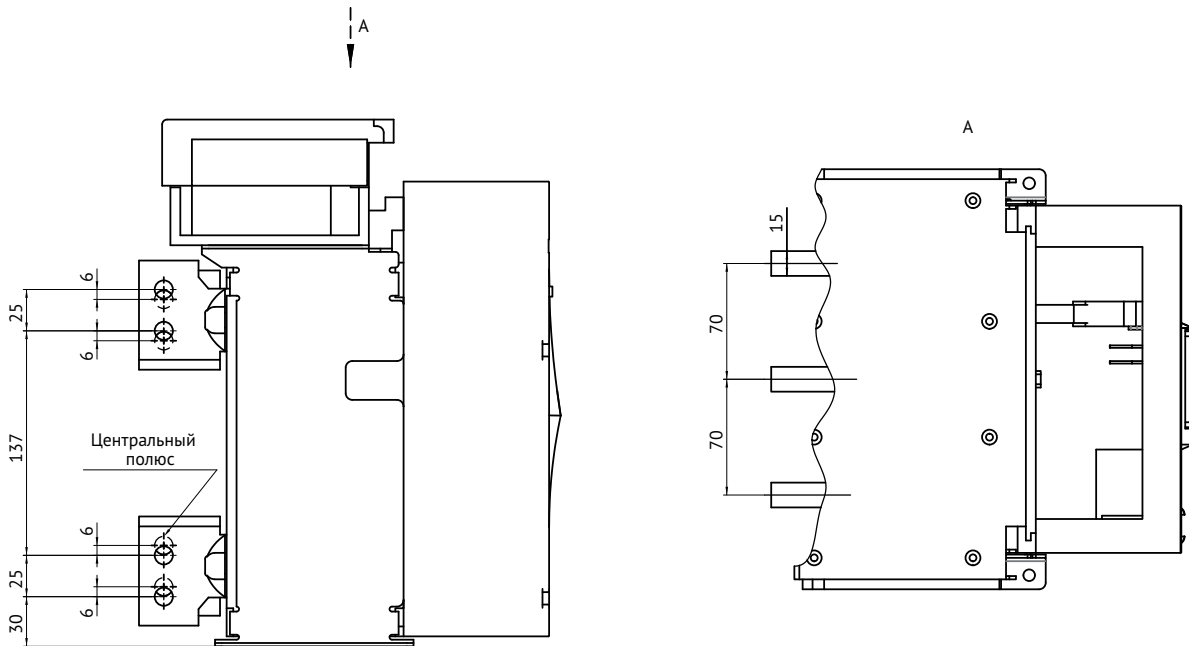


Номинальный ток, А	S, мм
630	5
800	10
1000	15
1250	
1600	

Рамка передней панели

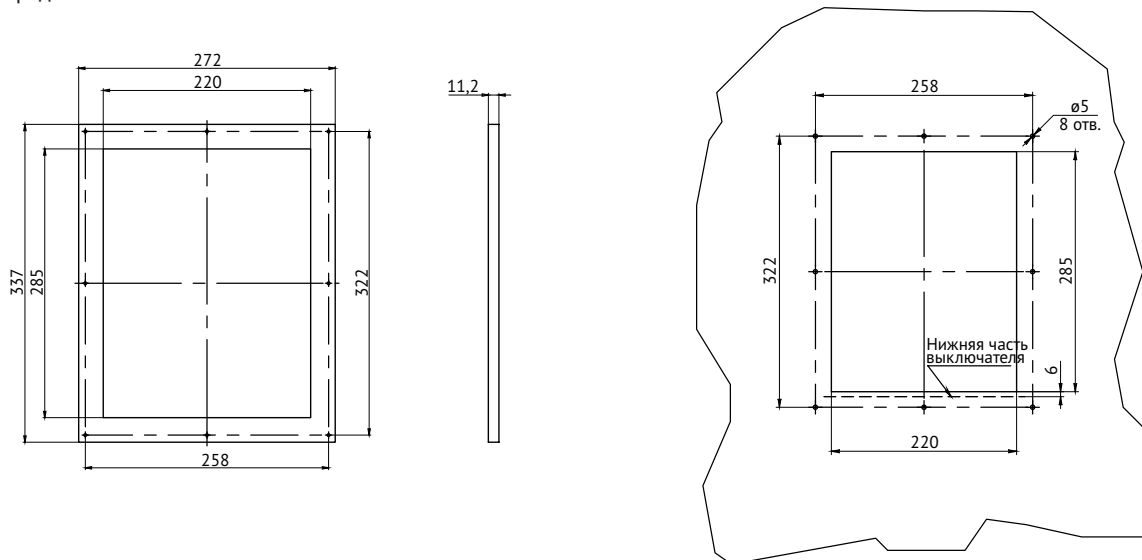


Автоматический выключатель OptiMat A-630-1600-S1-3P стационарного исполнения на номинальные токи 630 – 1600 А с задним вертикальным расположением выводов

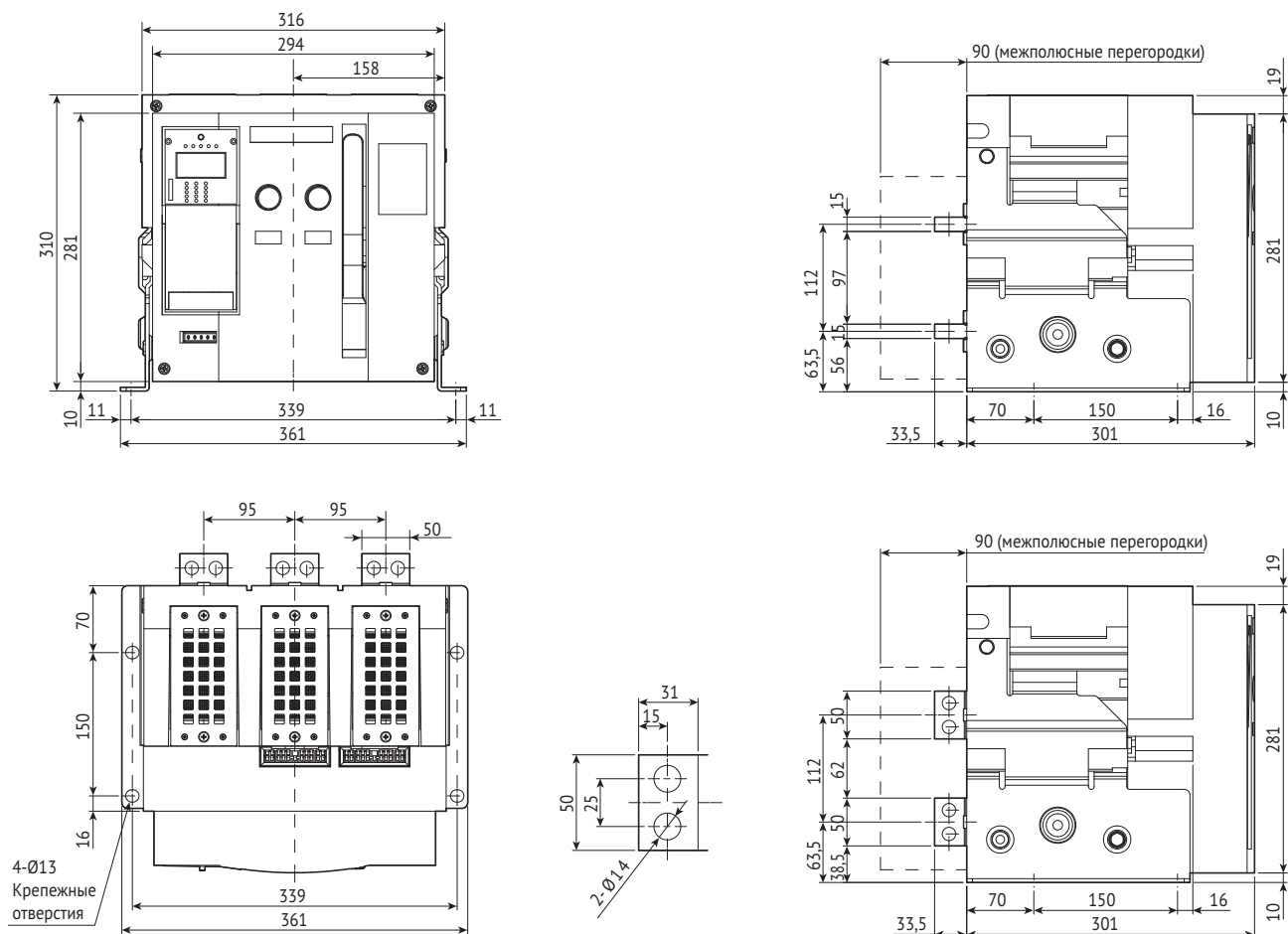


Номинальный ток, А	S, мм
630	5
800	10
1000	10
1250	15
1600	15

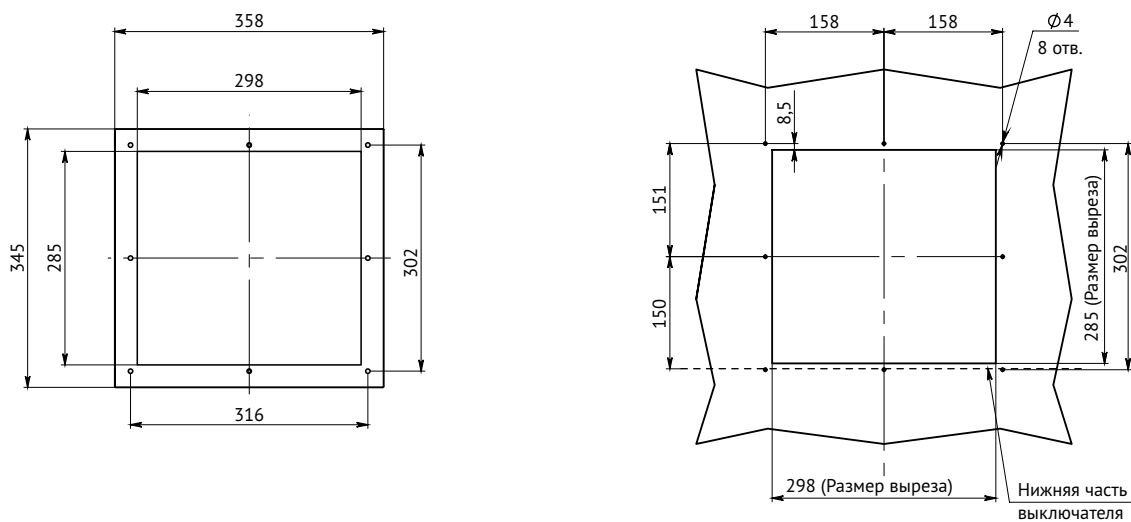
Рамка передней панели



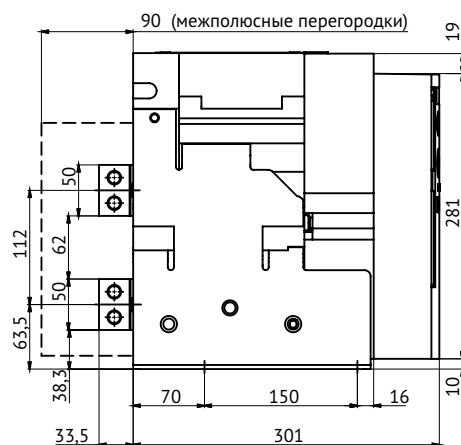
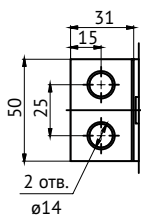
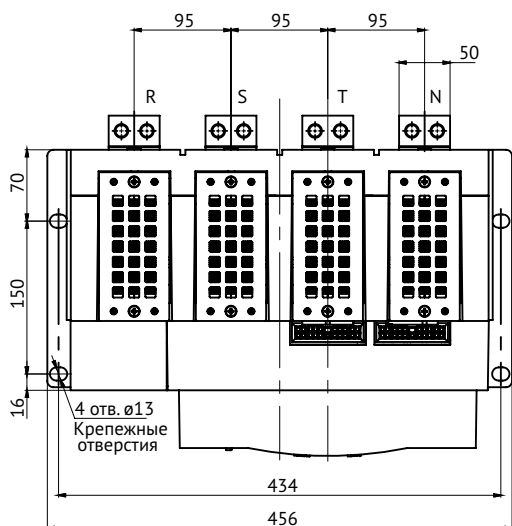
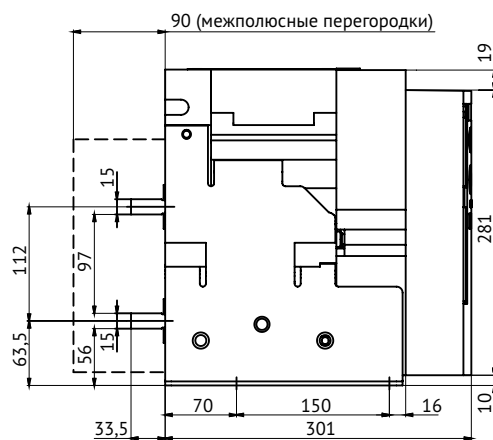
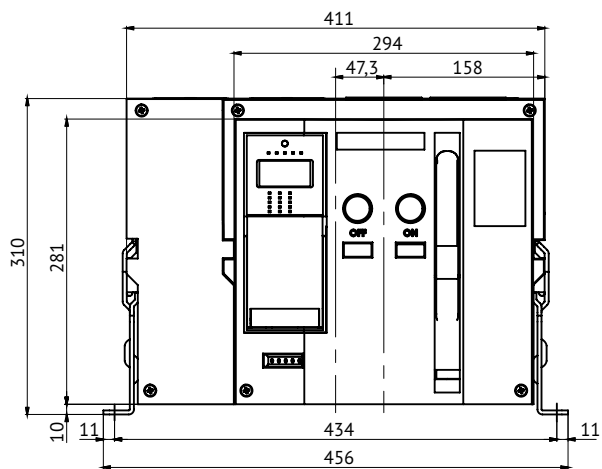
Автоматический выключатель OptiMat A-630-1600-S2-3P стационарного исполнения на номинальные токи 630–1600 А с задним вертикальным и горизонтальным расположением выводов



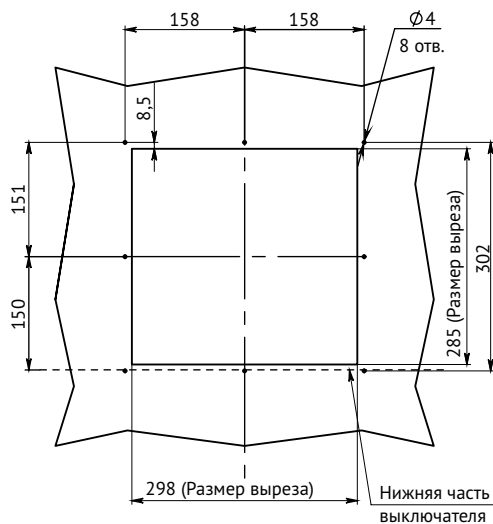
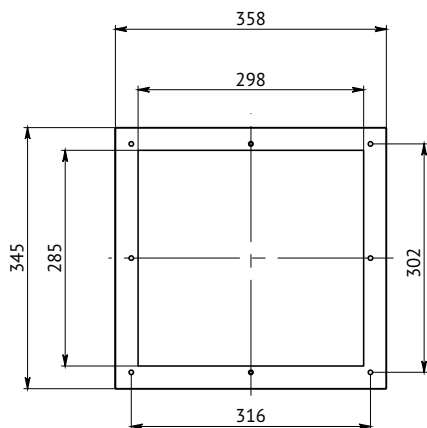
Рамка передней панели



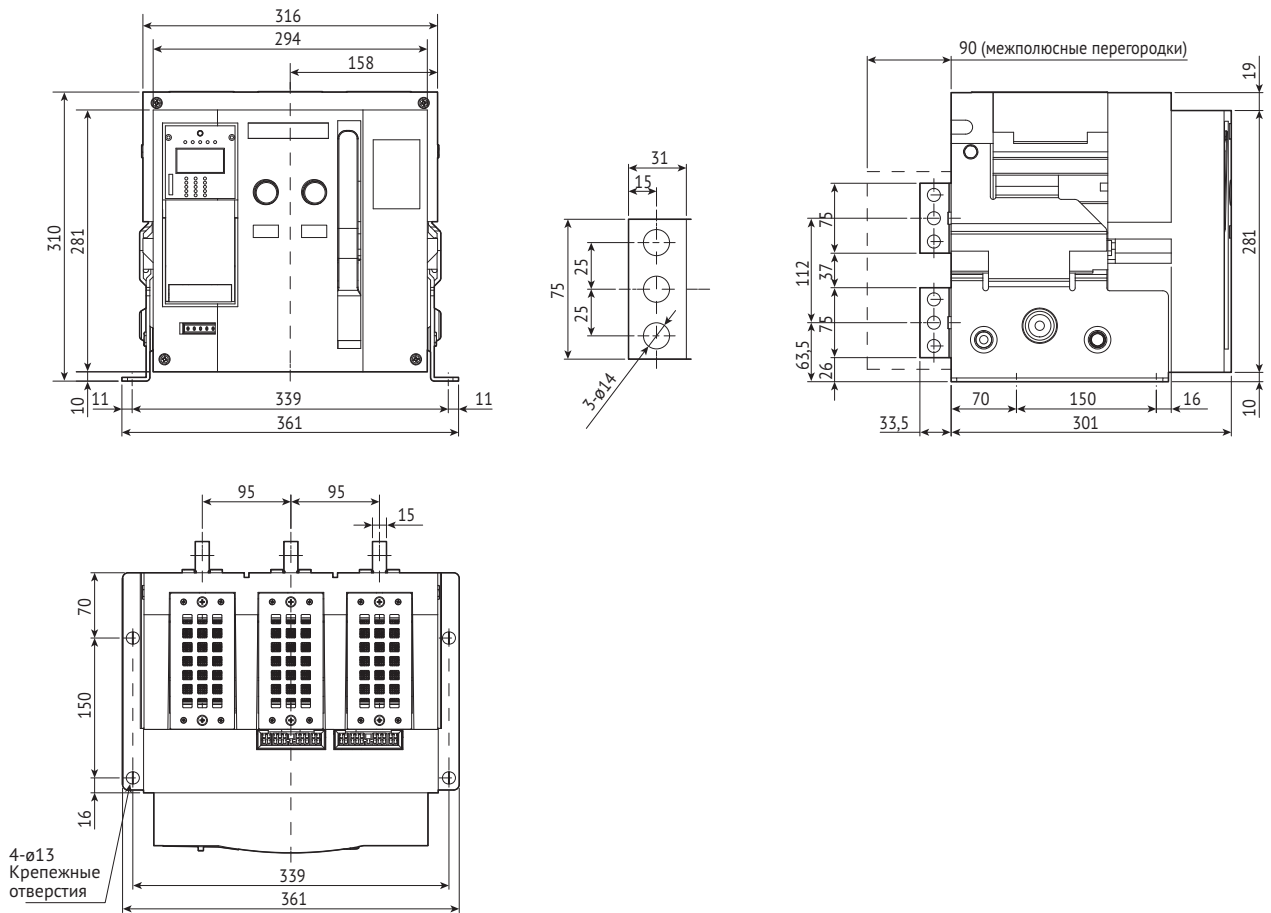
Автоматический выключатель OptiMat A-630-1600-S2-4P стационарного исполнения на номинальные токи 630–1600 А с задним вертикальным и горизонтальным расположением выводов



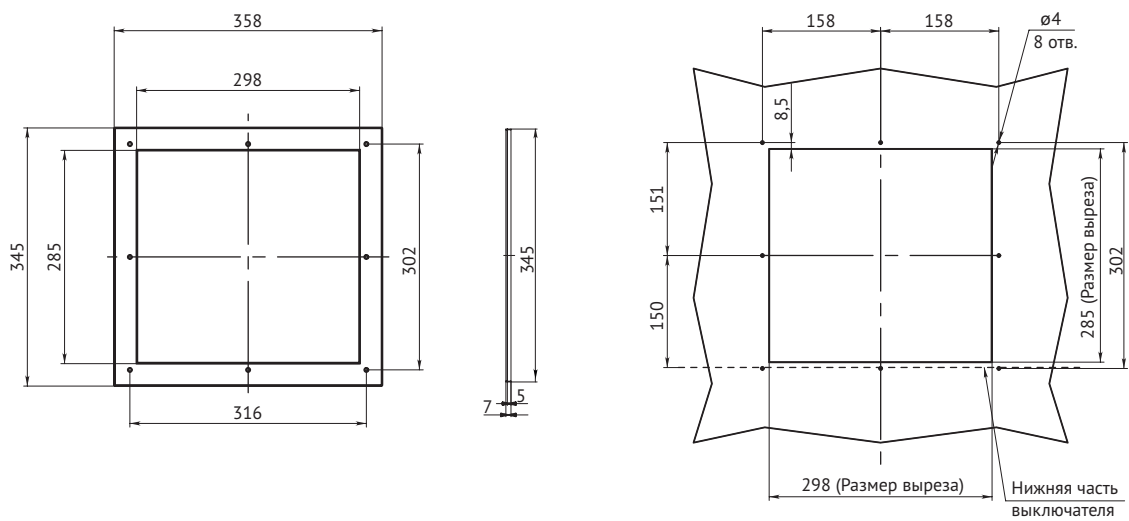
Рамка передней панели



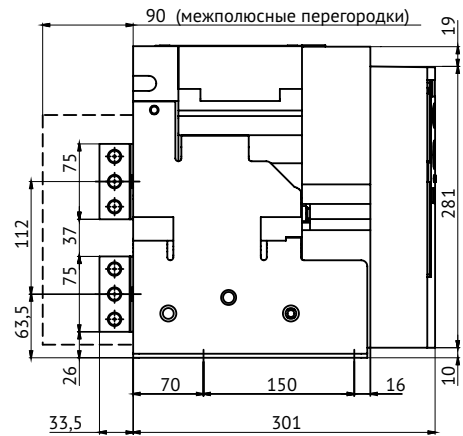
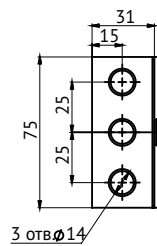
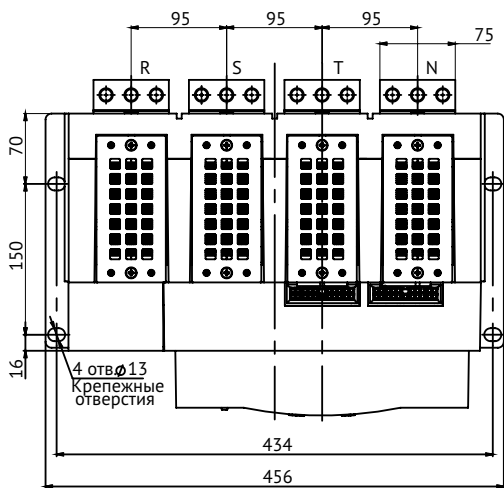
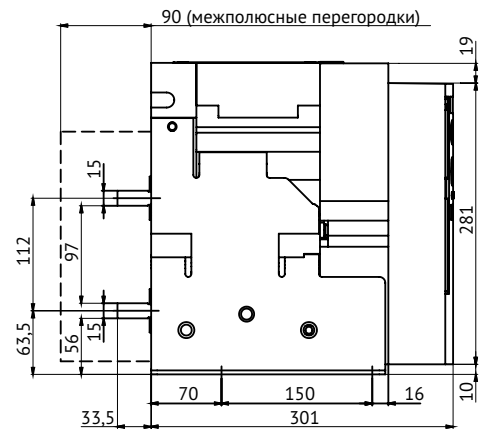
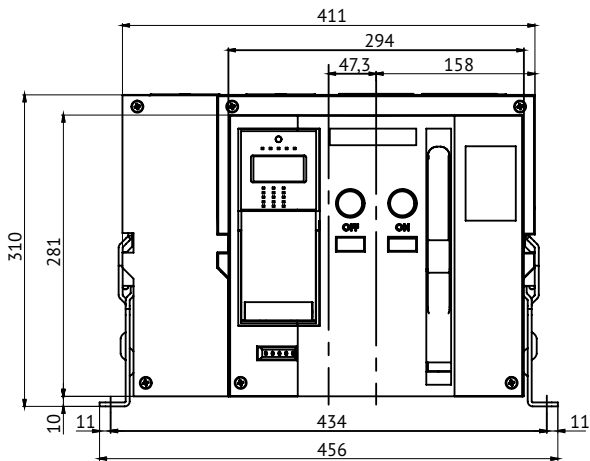
Автоматический выключатель OptiMat A-2000-S2-3P стационарного исполнения на номинальный ток 2000 А с задним вертикальным расположением выводов



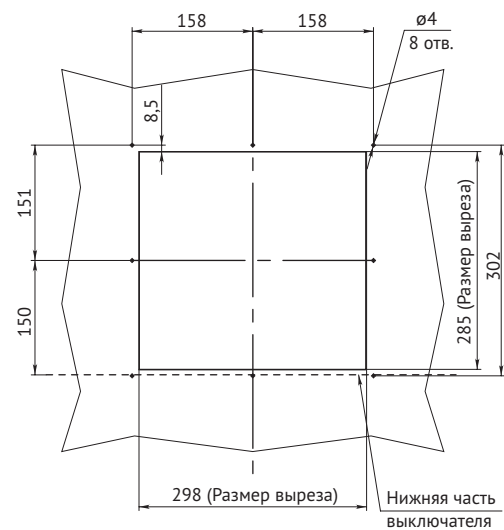
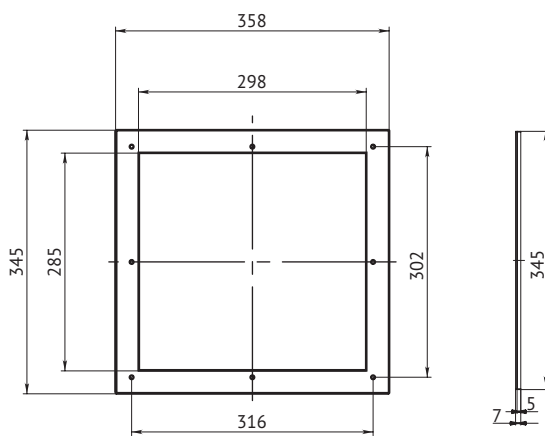
Рамка передней панели



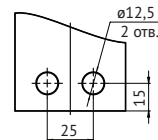
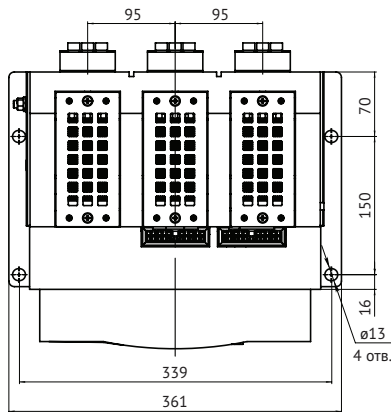
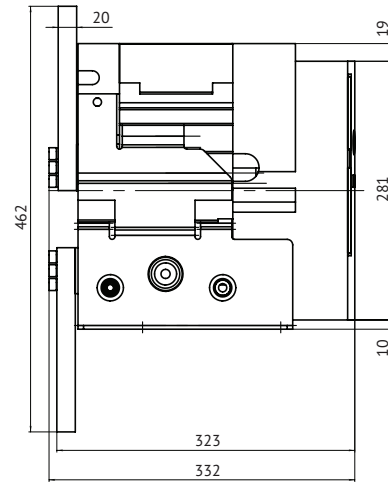
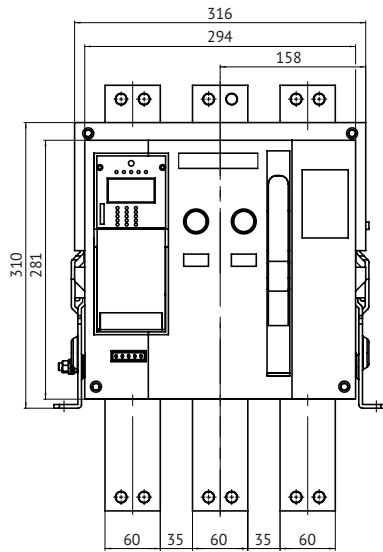
Автоматический выключатель OptiMat A-2000-S2-4P стационарного исполнения на номинальный ток 2000 А с задним вертикальным и горизонтальным расположением выводов



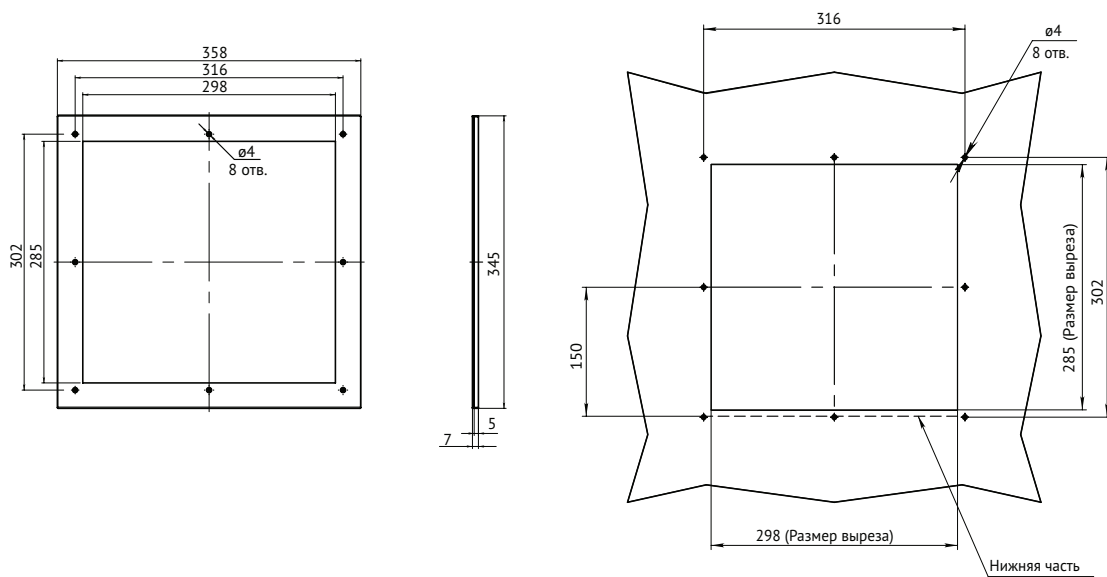
Рамка передней панели



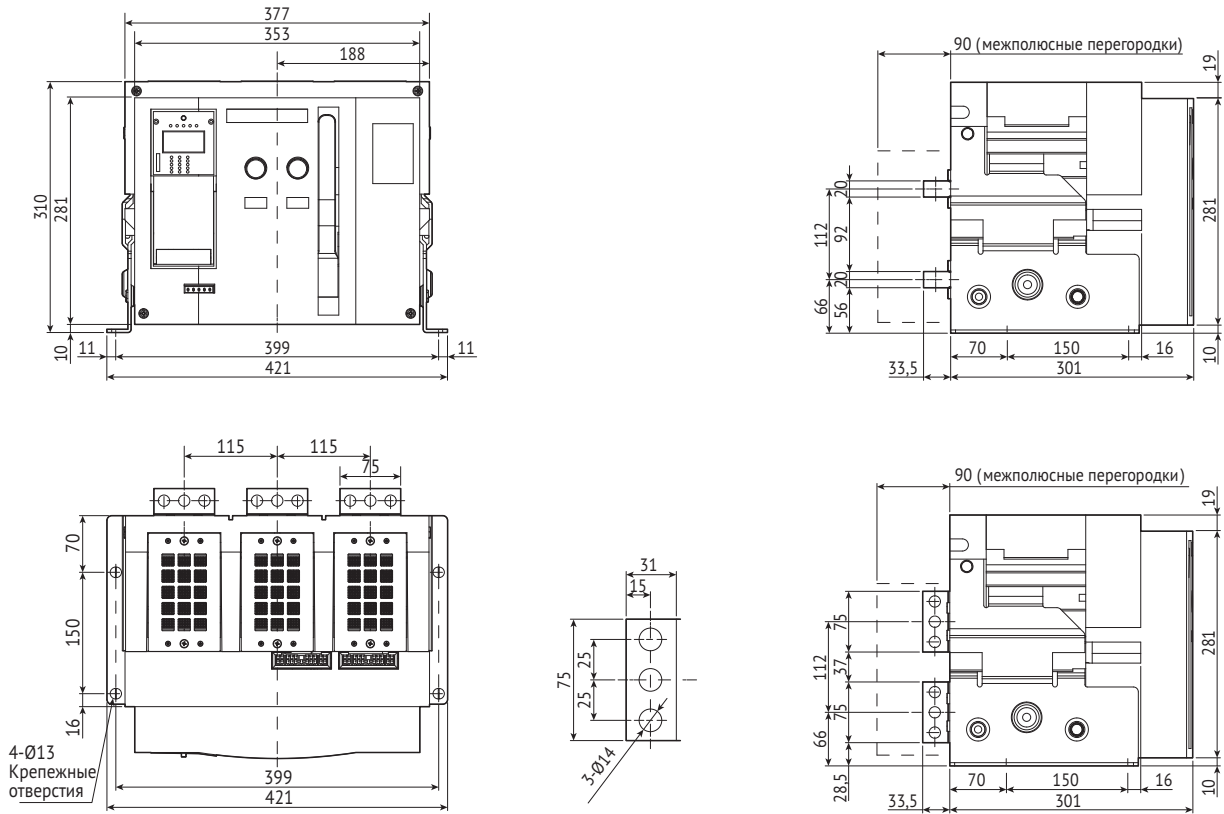
Автоматический выключатель OptiMat A-630-2000-S2-3P стационарного исполнения на номинальные токи 630–2000 А с передним расположением выводов



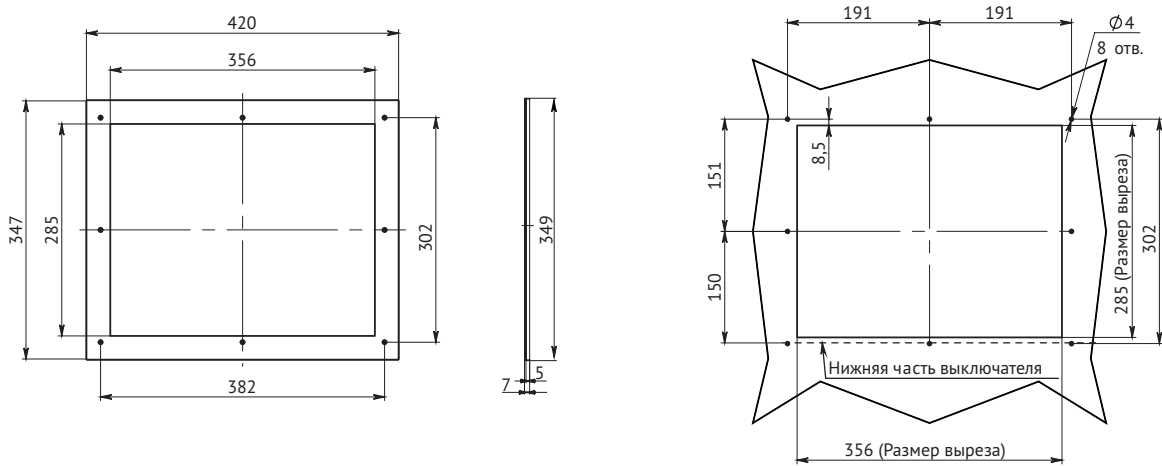
Рамка передней панели



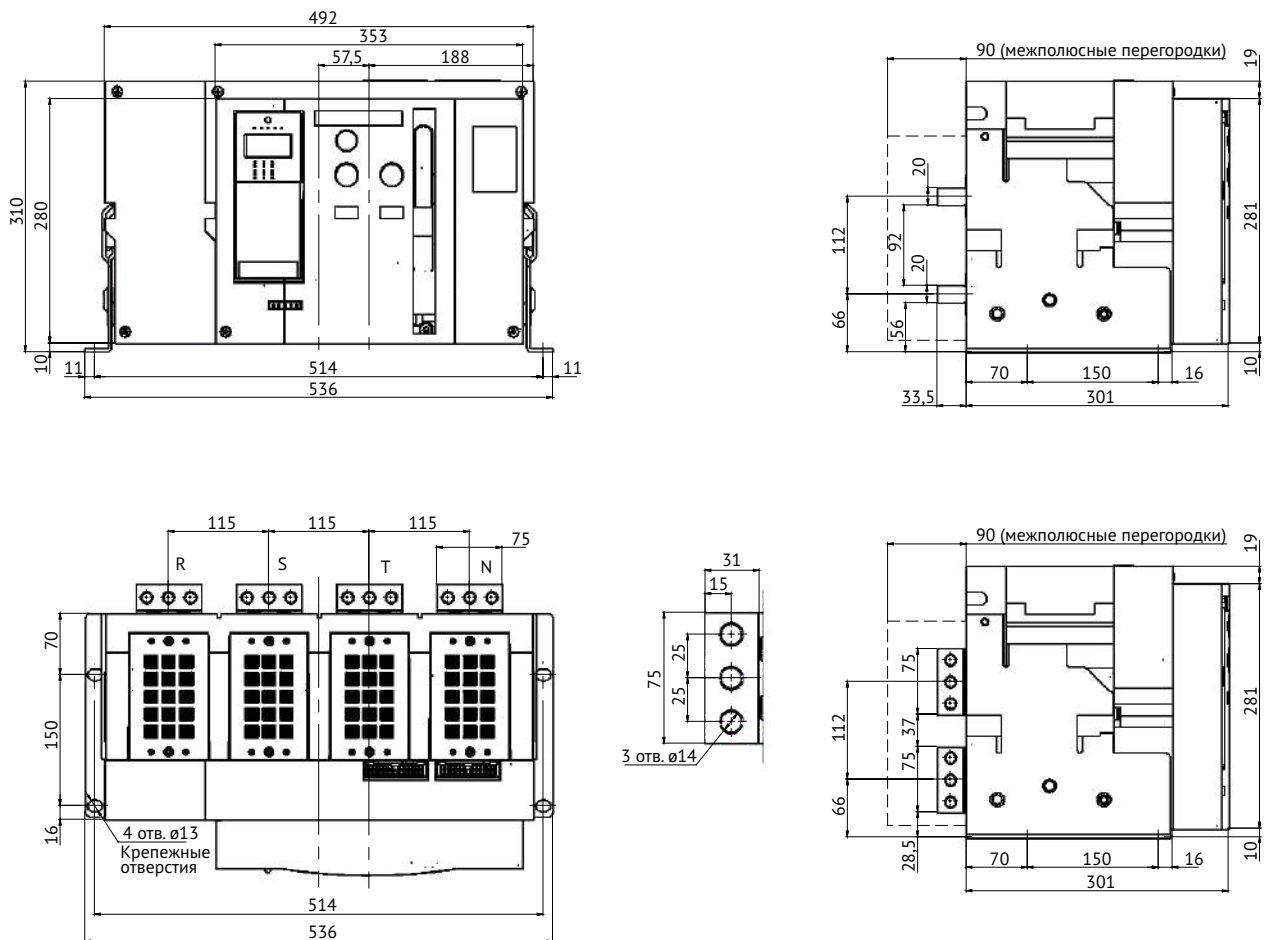
Автоматический выключатель OptiMat A-2500-3200-S4-3P стационарного исполнения на номинальные токи 2500-3200 А с задним горизонтальным и вертикальным расположением выводов



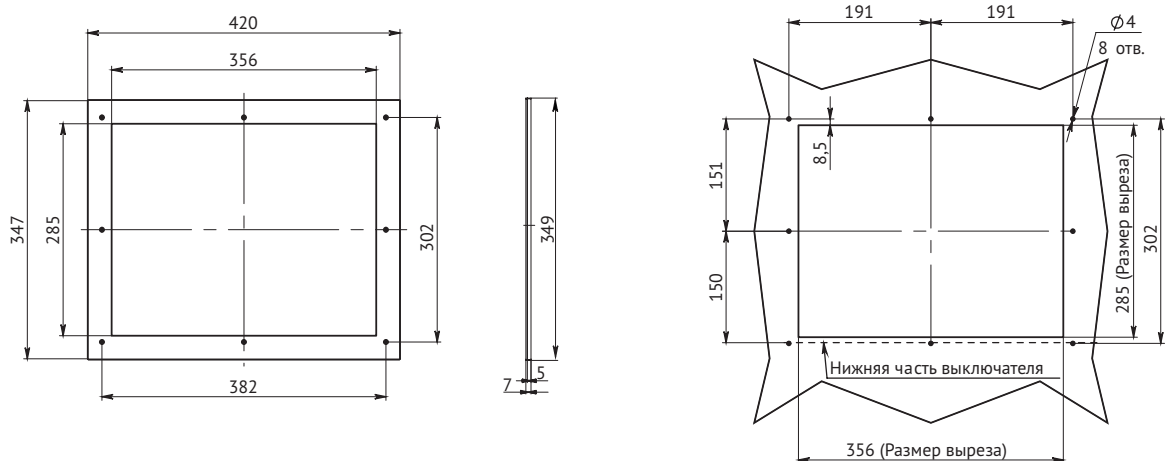
Рамка передней панели



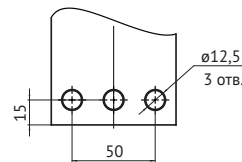
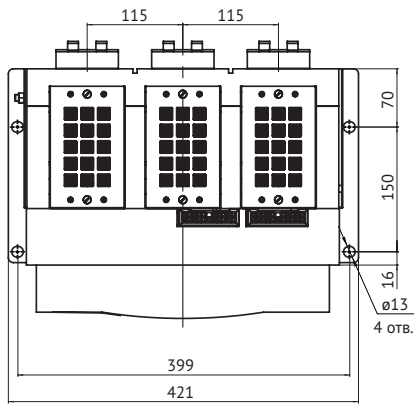
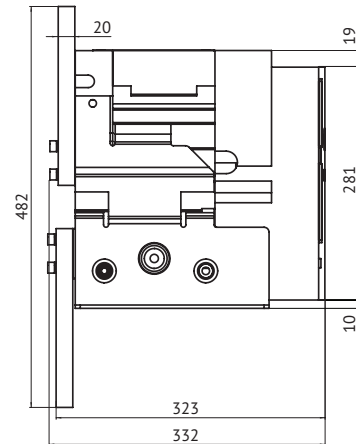
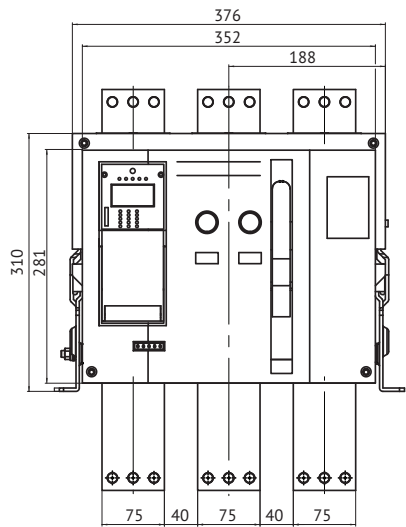
Автоматический выключатель OptiMat A-2500-3200-S4-4P стационарного исполнения на номинальные токи 2500-3200 А с задним горизонтальным и вертикальным расположением выводов



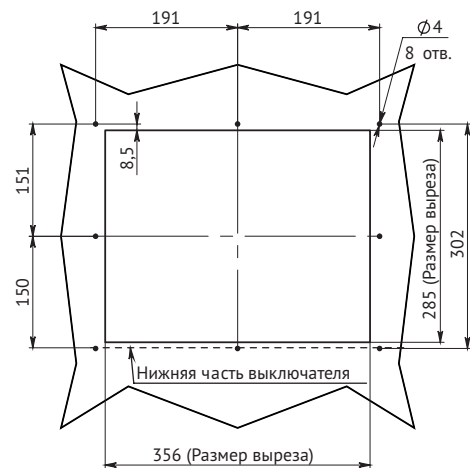
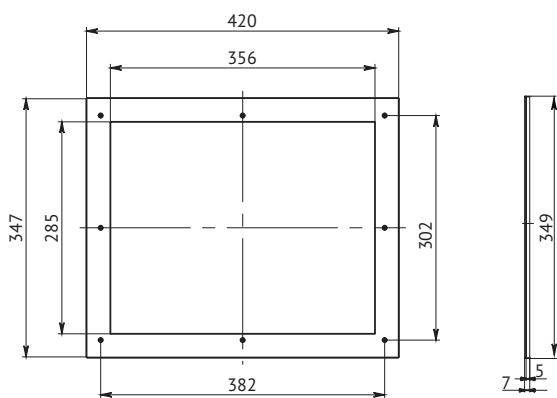
Рамка передней панели



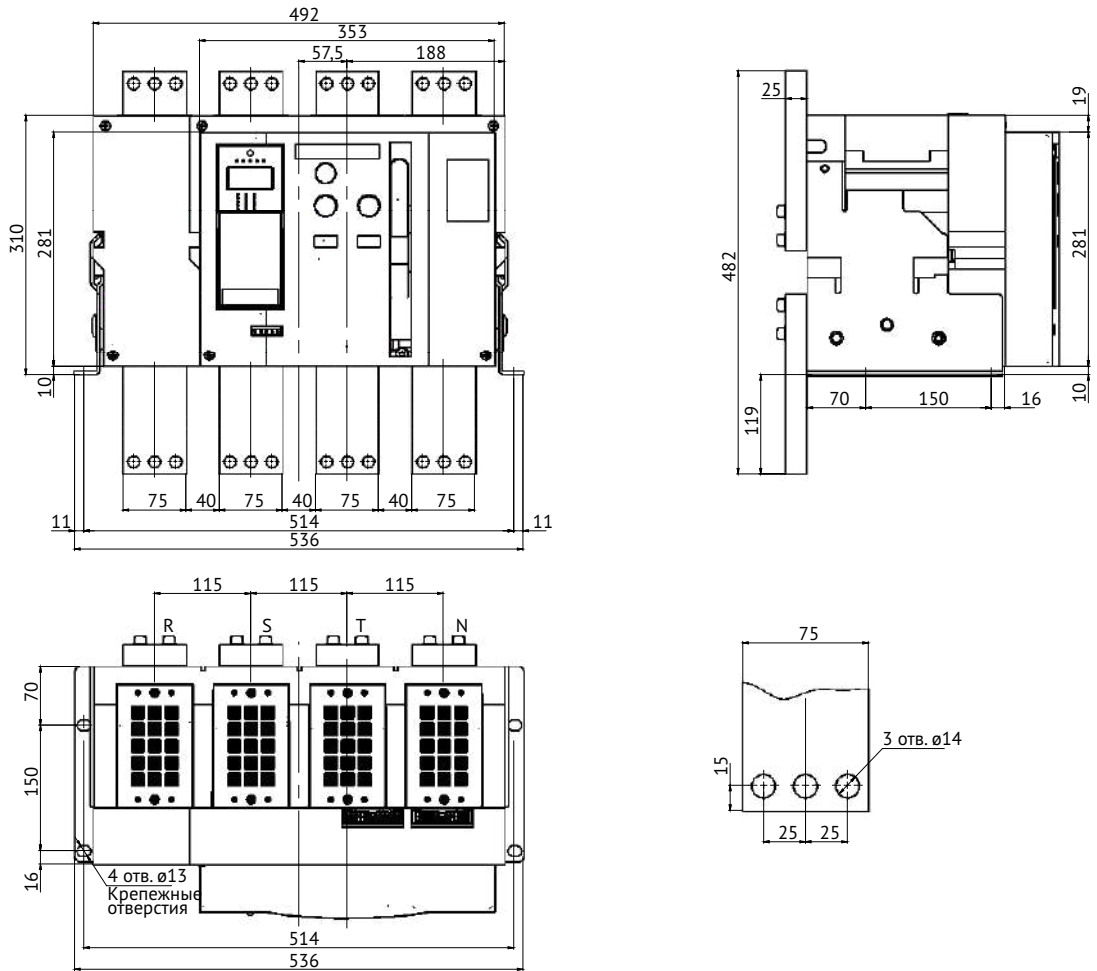
Автоматический выключатель OptiMat A-2500-S4-3P стационарного исполнения на номинальный ток 2500 А с передним расположением выводов



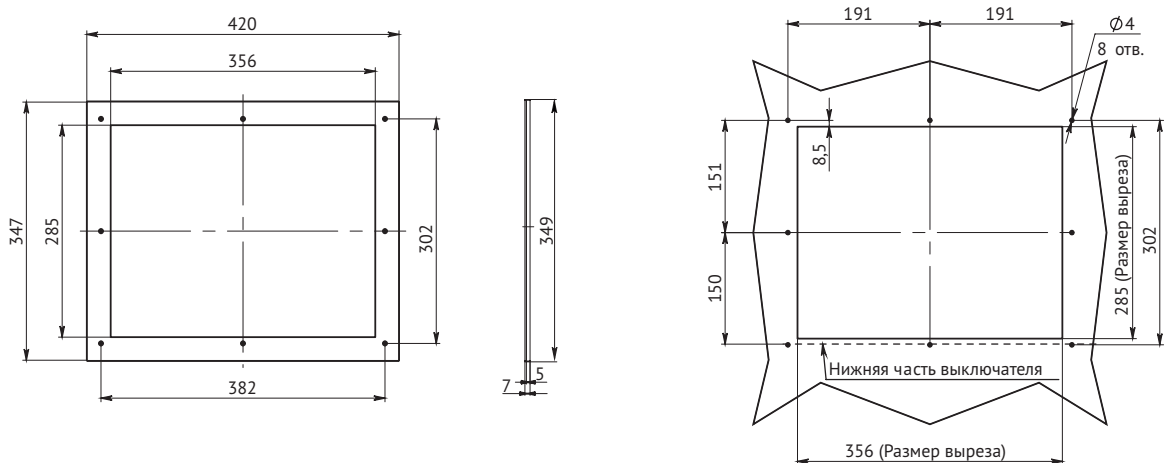
Рамка передней панели



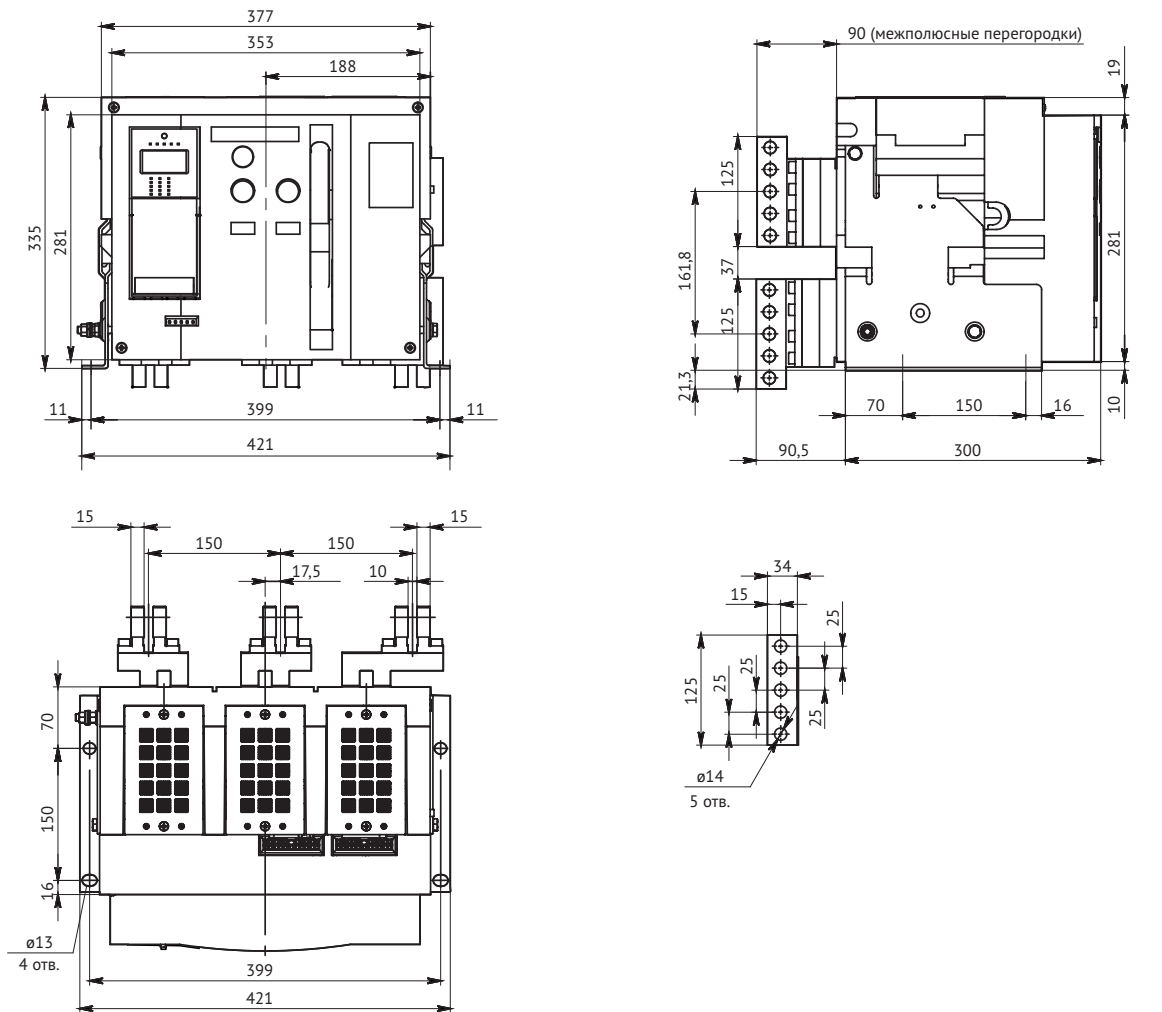
Автоматический выключатель OptiMat A-2500-S4-4P стационарного исполнения на номинальный ток 2500 А с передним расположением выводов



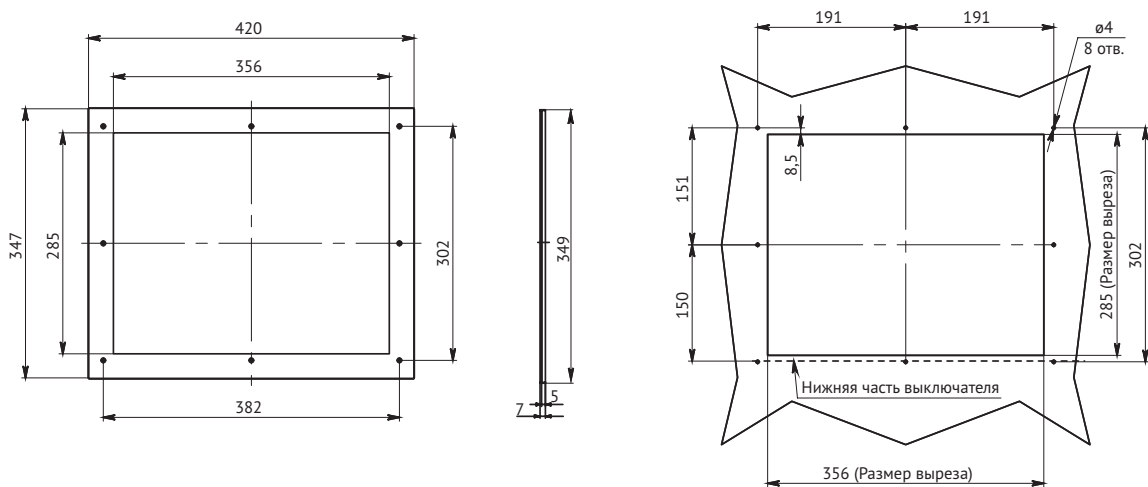
Рамка передней панели



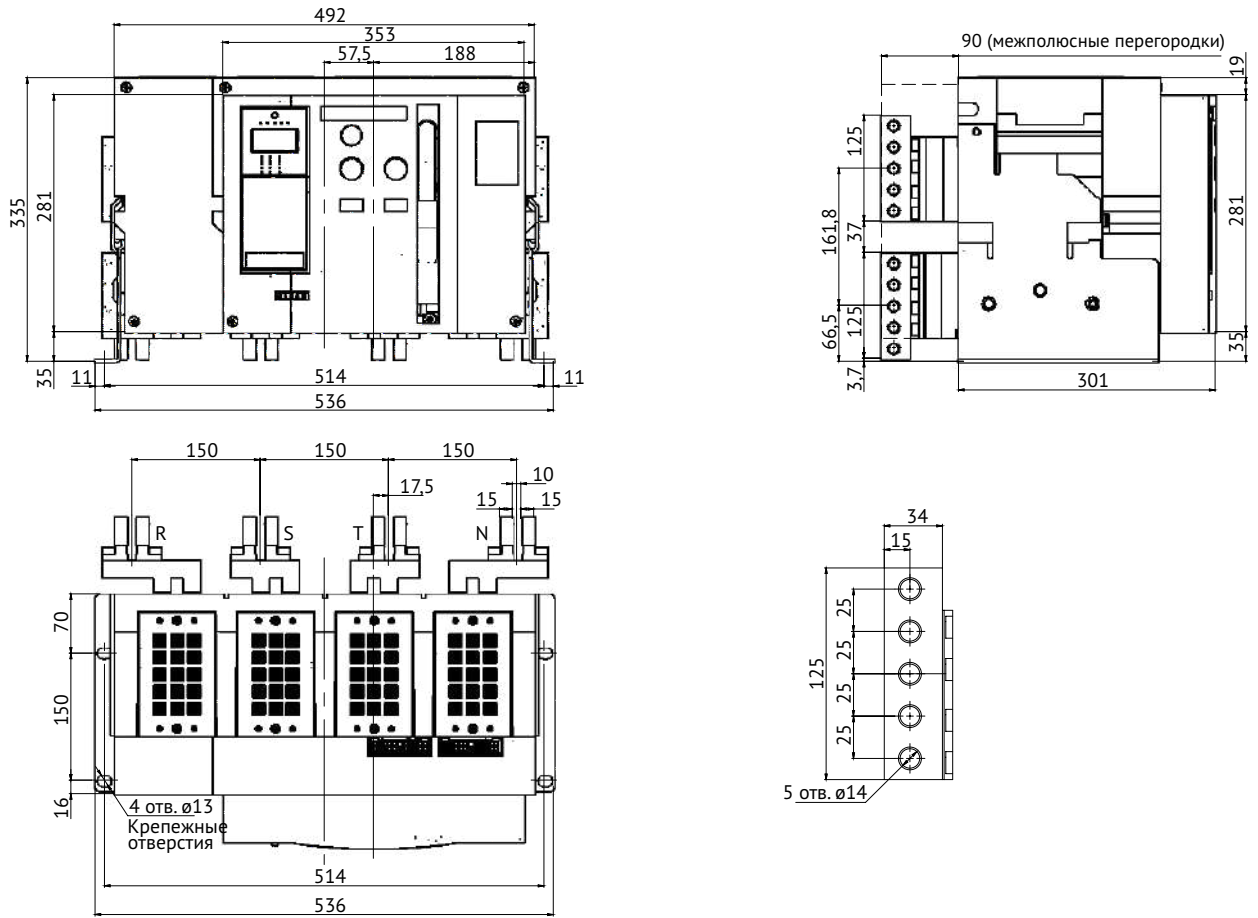
Автоматический выключатель OptiMat A-4000-S4-3P стационарного исполнения на номинальный ток 4000 А с задним вертикальным расположением выводов



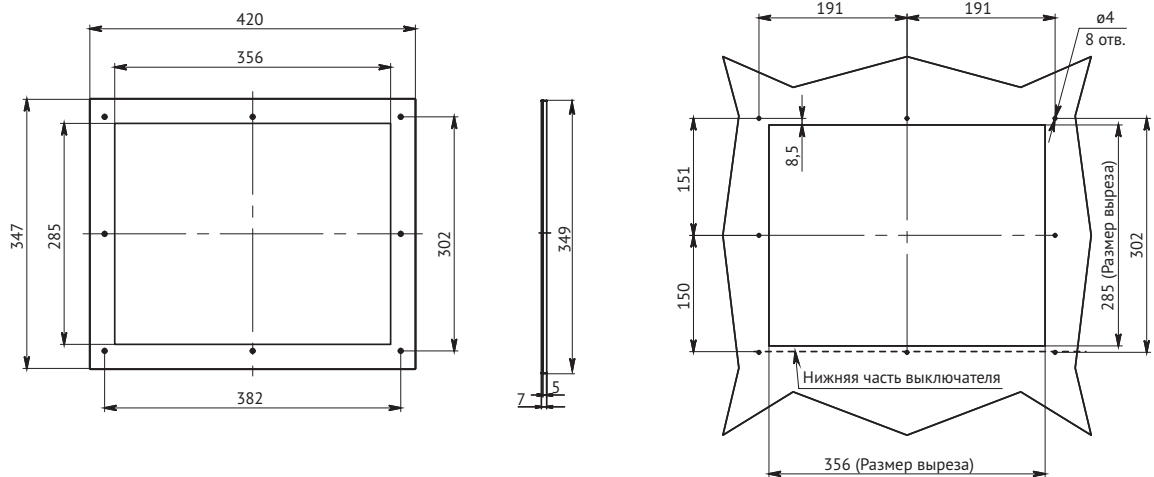
Рамка передней панели



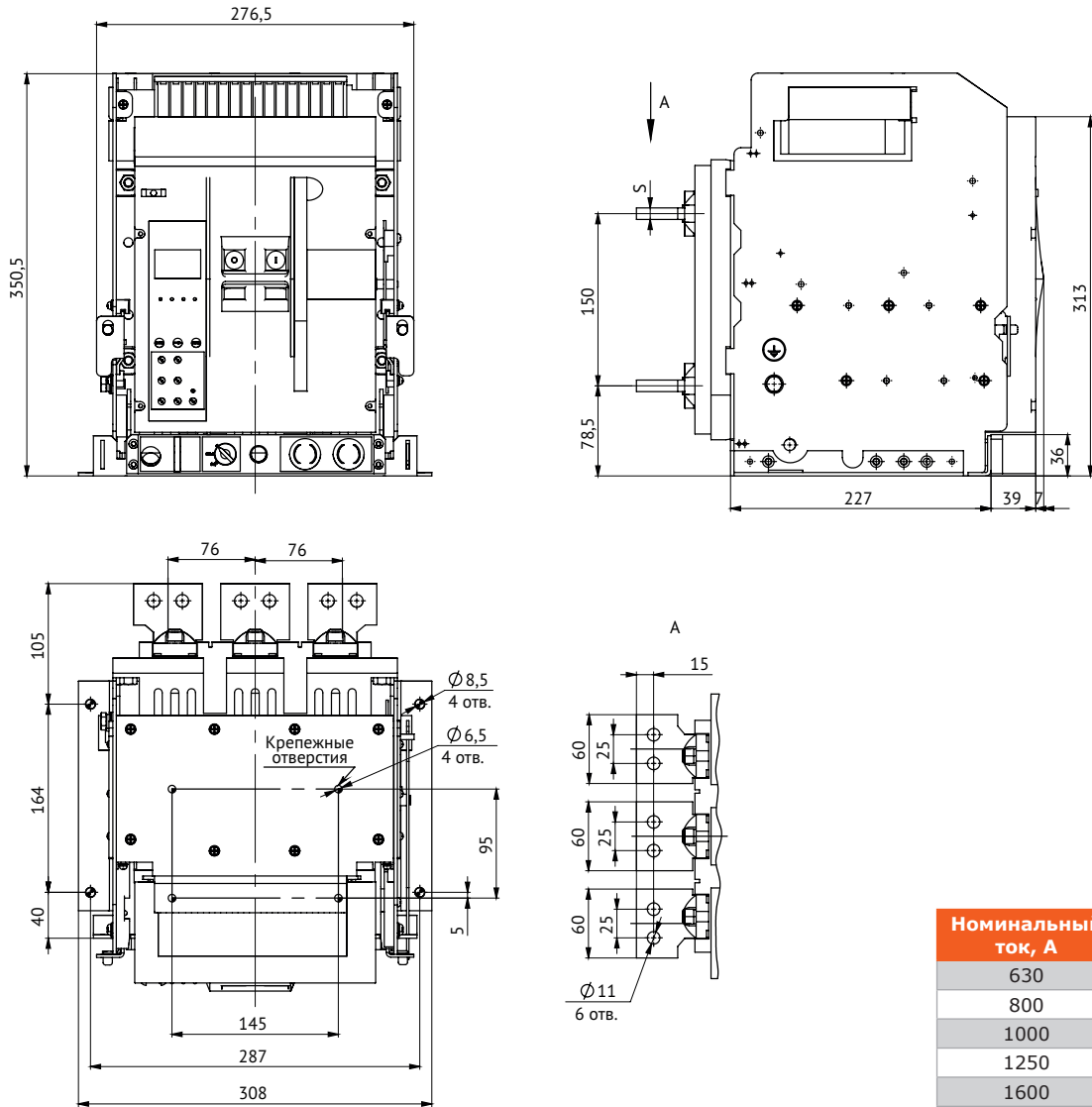
Автоматический выключатель OptiMat A-4000-S4-4P стационарного исполнения на номинальный ток 4000 А с задним вертикальным расположением выводов



Рамка передней панели

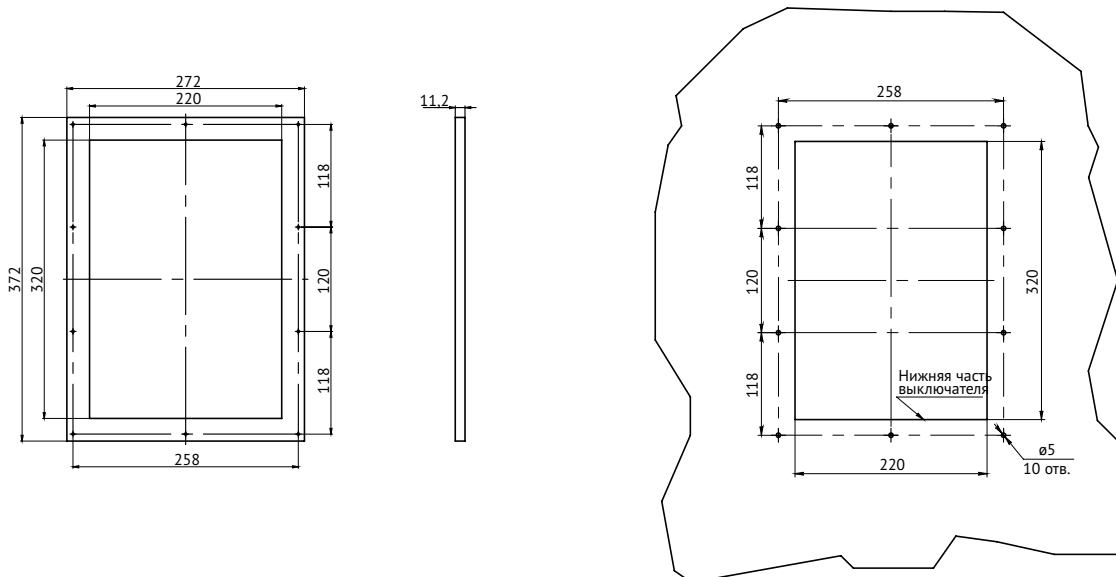


Автоматический выключатель OptiMat A-630-1600-S1-3P выдвигного исполнения на номинальные токи 630–1600 А с задним горизонтальным расположением выводов

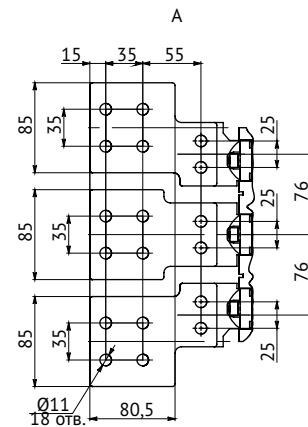
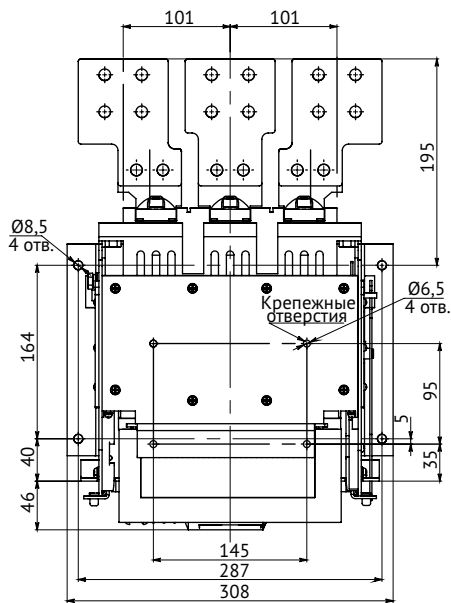
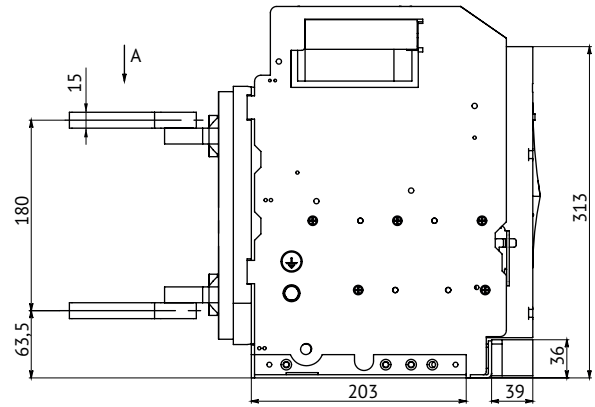
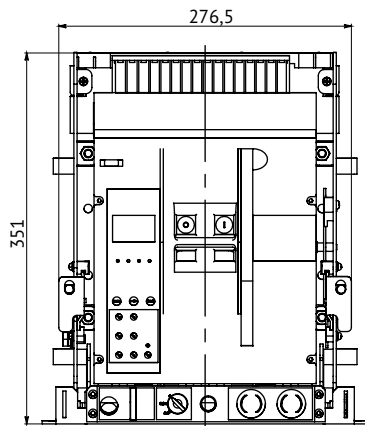


Номинальный ток, А	S, мм
630	5
800	10
1000	10
1250	15
1600	15

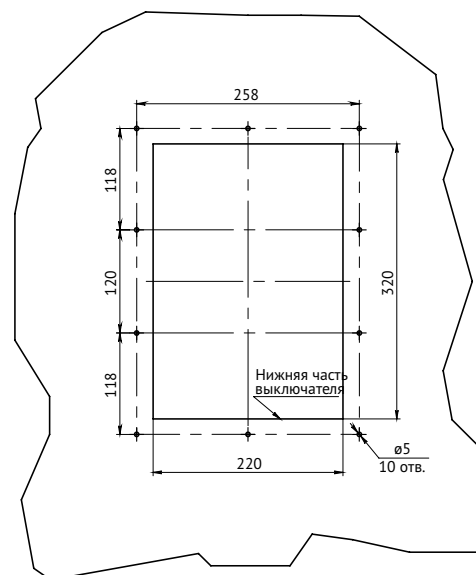
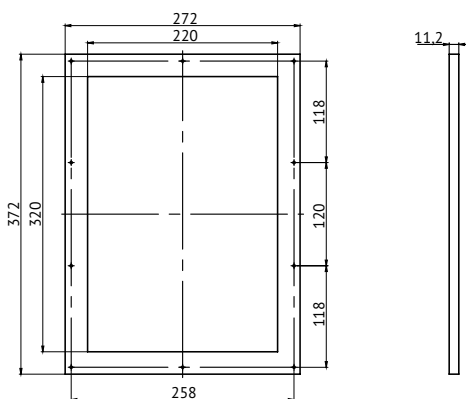
Рамка передней панели



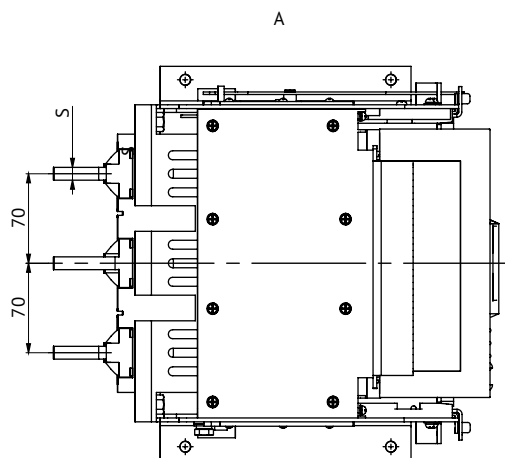
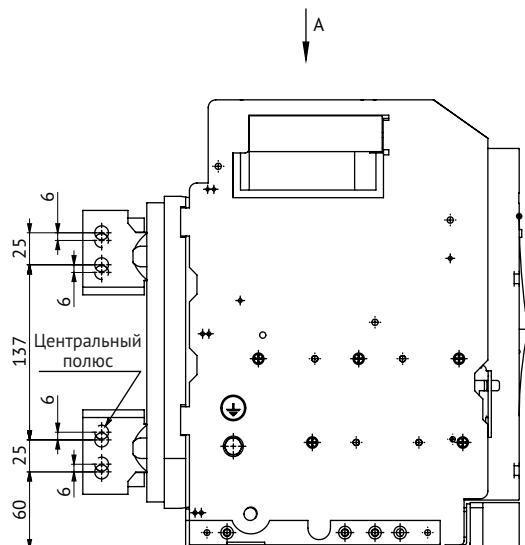
Автоматический выключатель OptiMat A-1600-S1-3P выдвижного исполнения на номинальный ток 1600 А с задним горизонтальным расположением выводов с установленными расширителями полюсов



Рамка передней панели

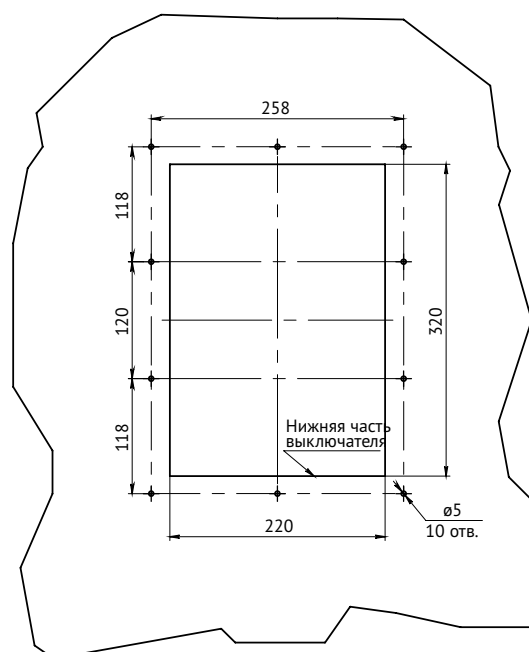
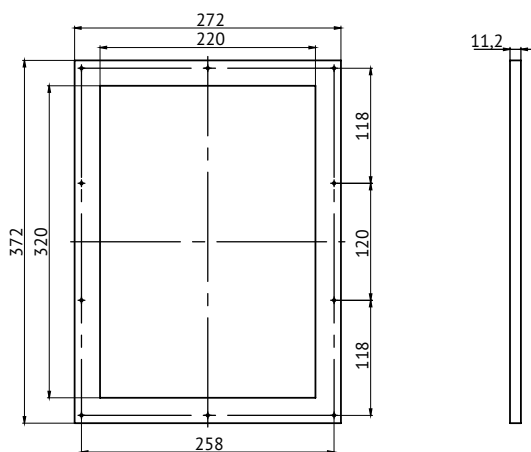


Автоматический выключатель OptiMat A-630-1600-S1-3P выдвижного исполнения на номинальные токи 630–1600 А с задним вертикальным расположением выводов

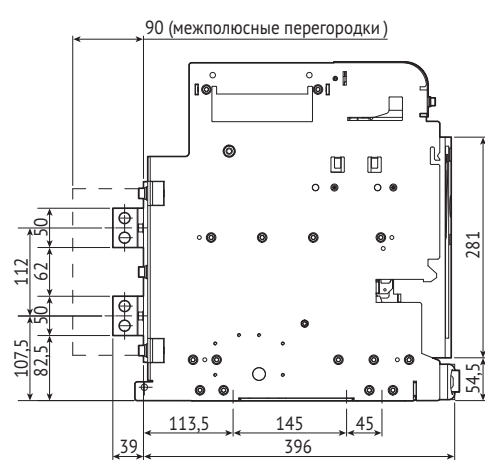
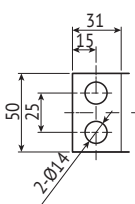
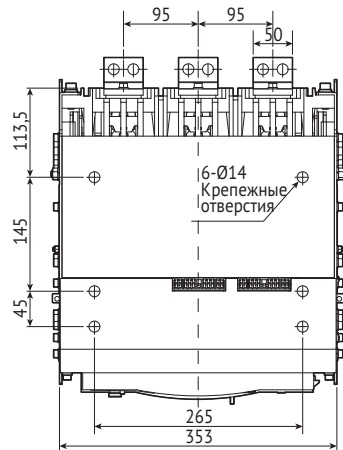
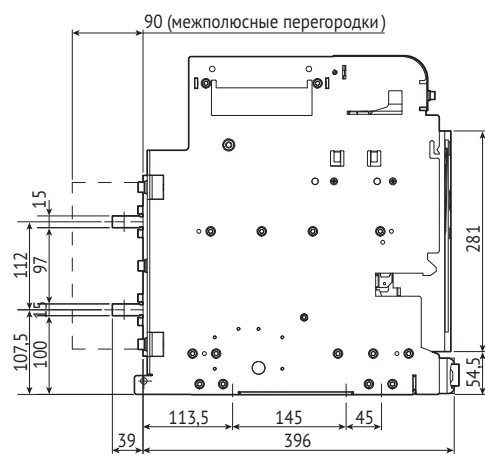
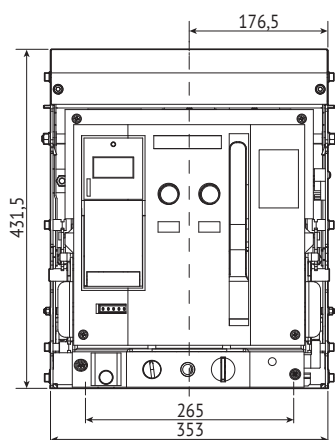


Номинальный ток, А	S, мм
630	5
800	10
1000	15
1250	15
1600	15

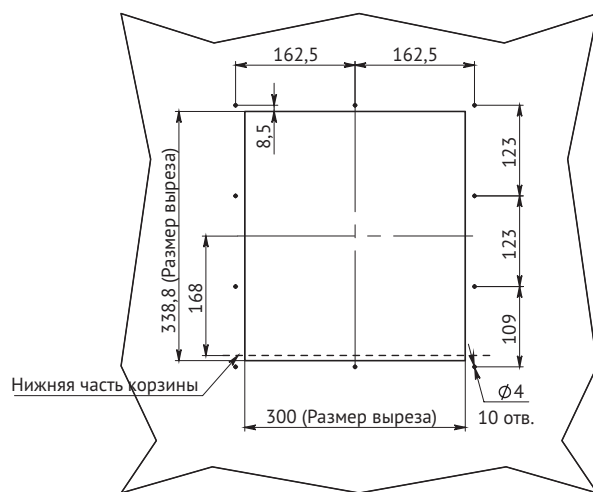
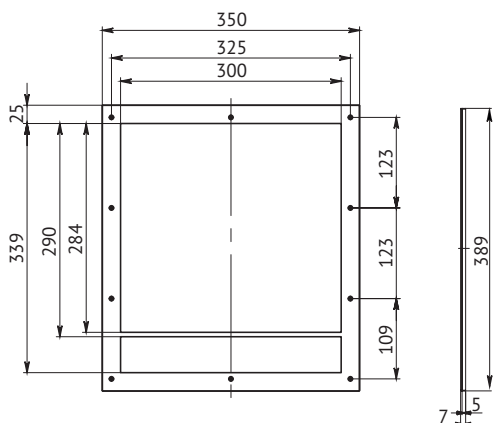
Рамка передней панели



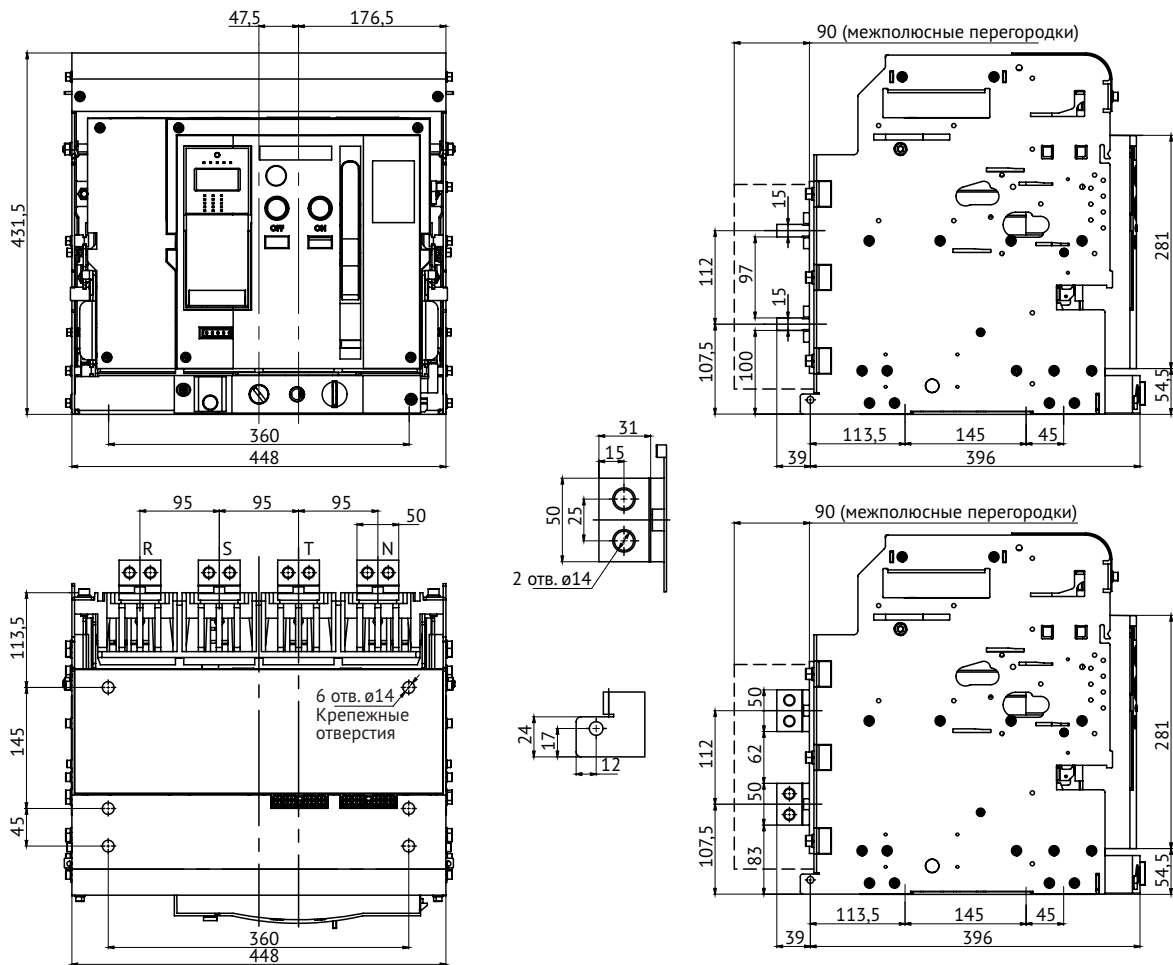
Автоматический выключатель OptiMat A-630-1600-S2-3P выдвижного исполнения на номинальные токи 630–1600 А с задним вертикальным и горизонтальным расположением выводов



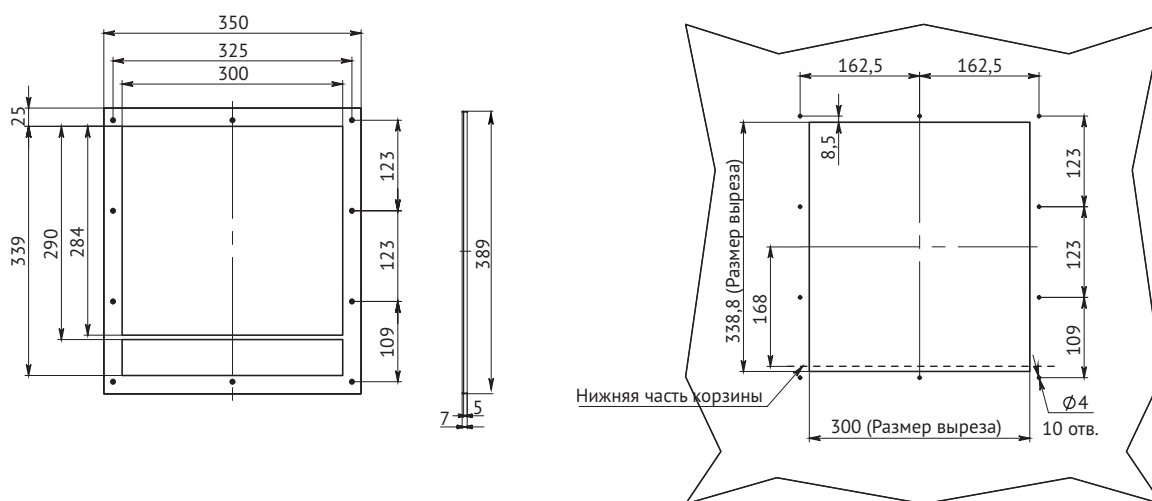
Рамка передней панели



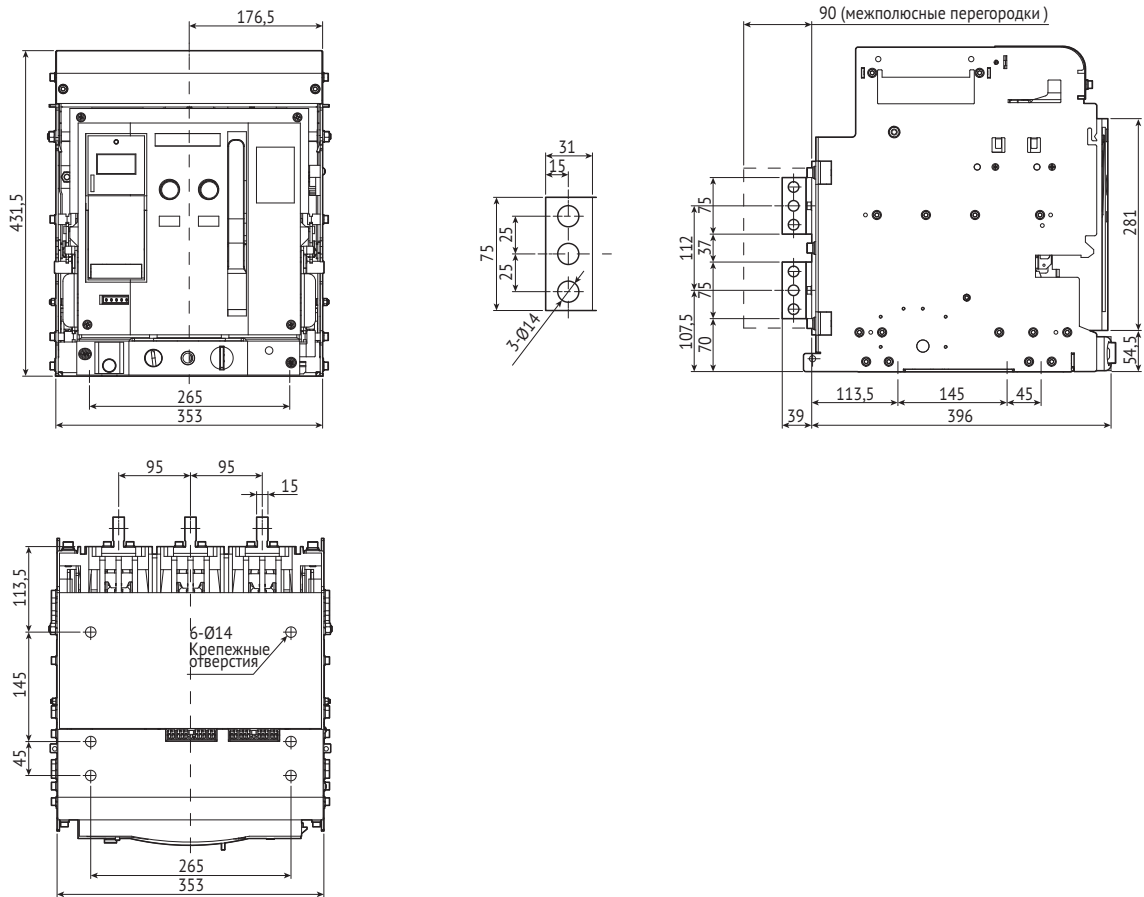
Автоматический выключатель OptiMat A-630-1600-S2-4P выдвижного исполнения на номинальные токи 630–1600 А с задним вертикальным и горизонтальным расположением выводов



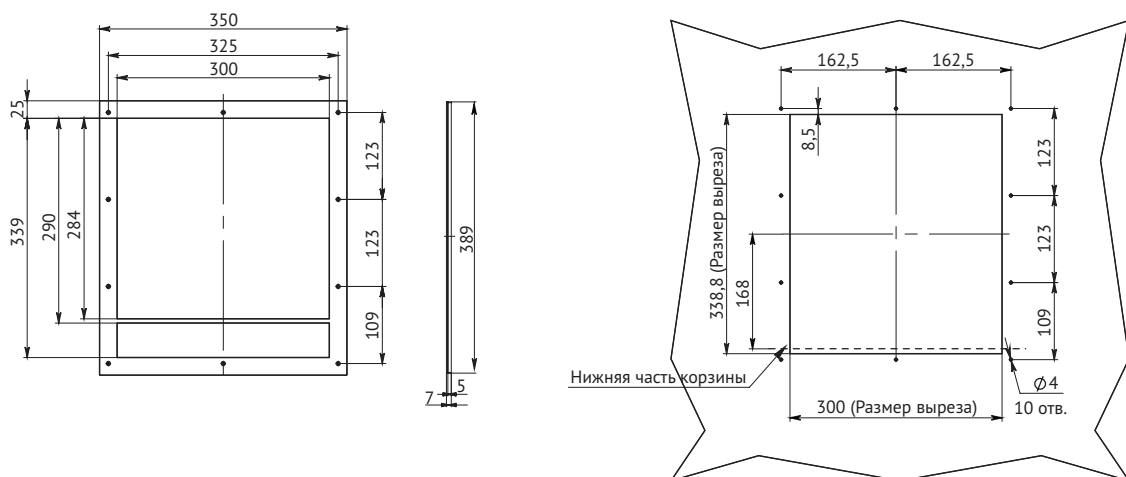
Рамка передней панели



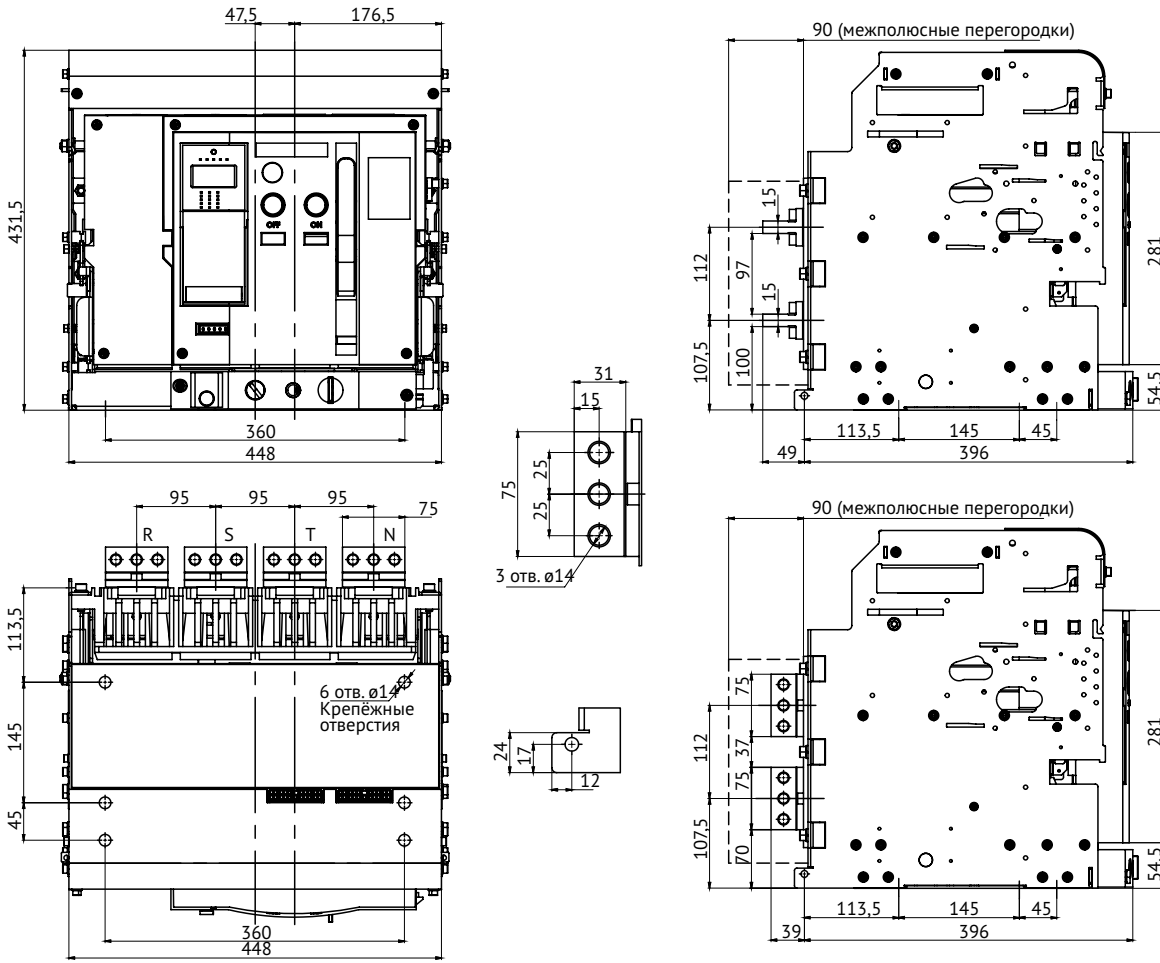
Автоматический выключатель OptiMat A-2000-S2-3P выдвижного исполнения на номинальный ток 2000 А с задним вертикальным расположением выводов



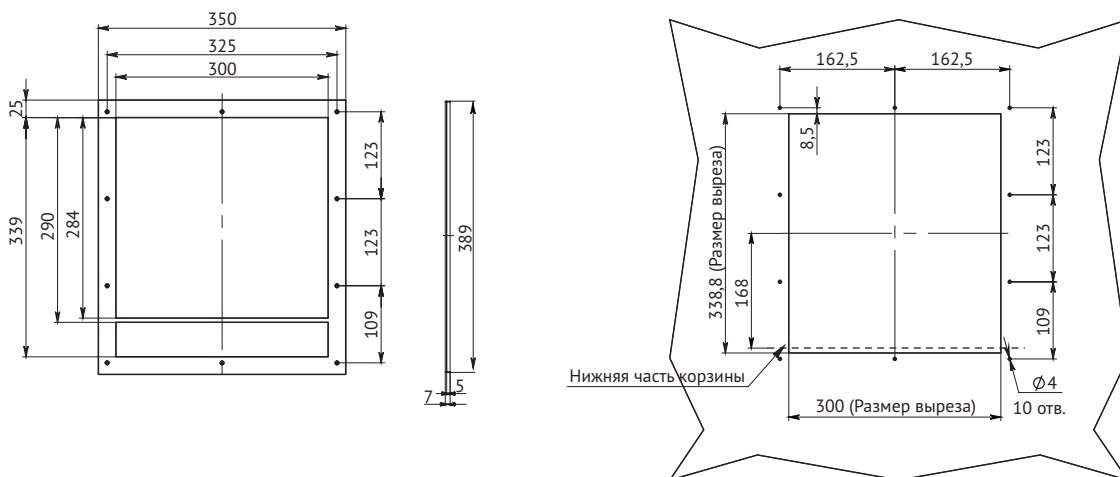
Рамка передней панели



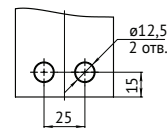
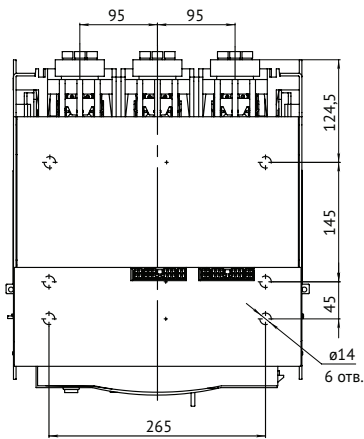
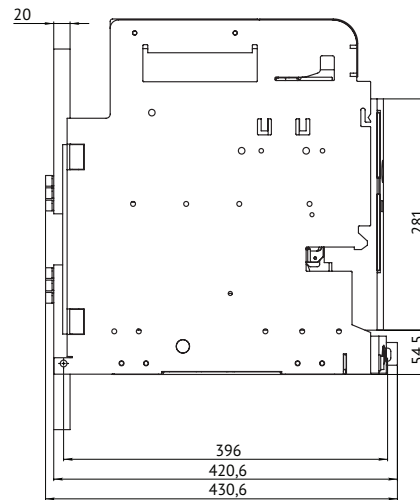
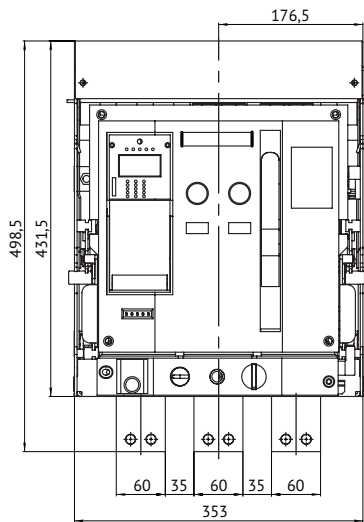
Автоматический выключатель OptiMat A-2000-S2-4P выдвижного исполнения на номинальный ток 2000 А с задним вертикальным расположением выводов



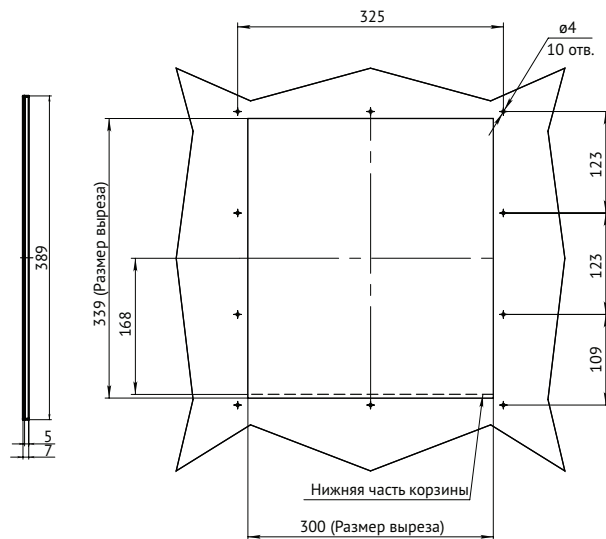
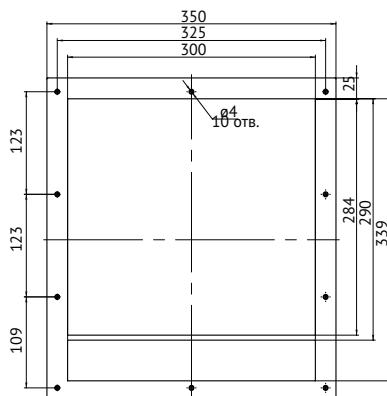
Рамка передней панели



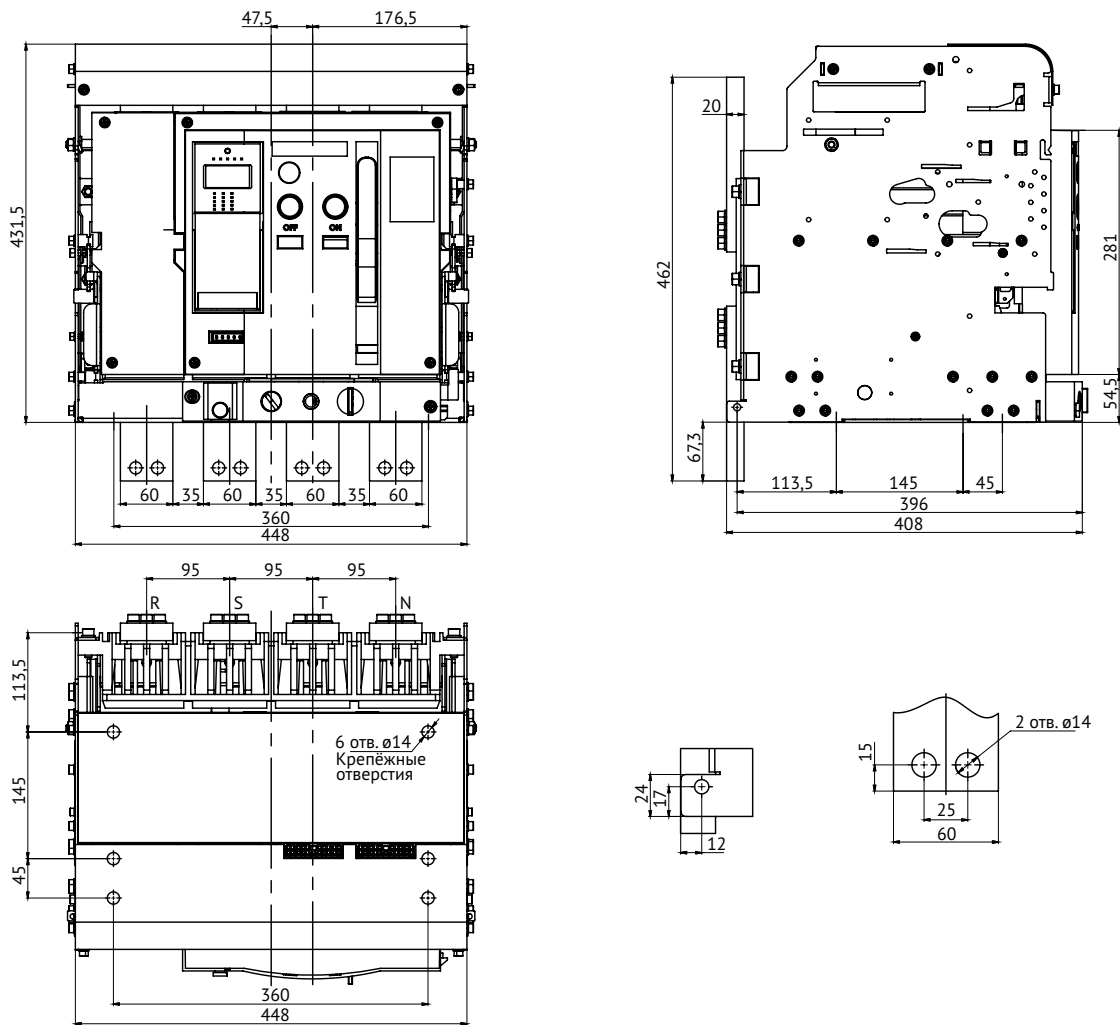
Автоматический выключатель OptiMat A-630-2000-S2-3P выдвижного исполнения на номинальные токи 630–2000 А с передним расположением выводов



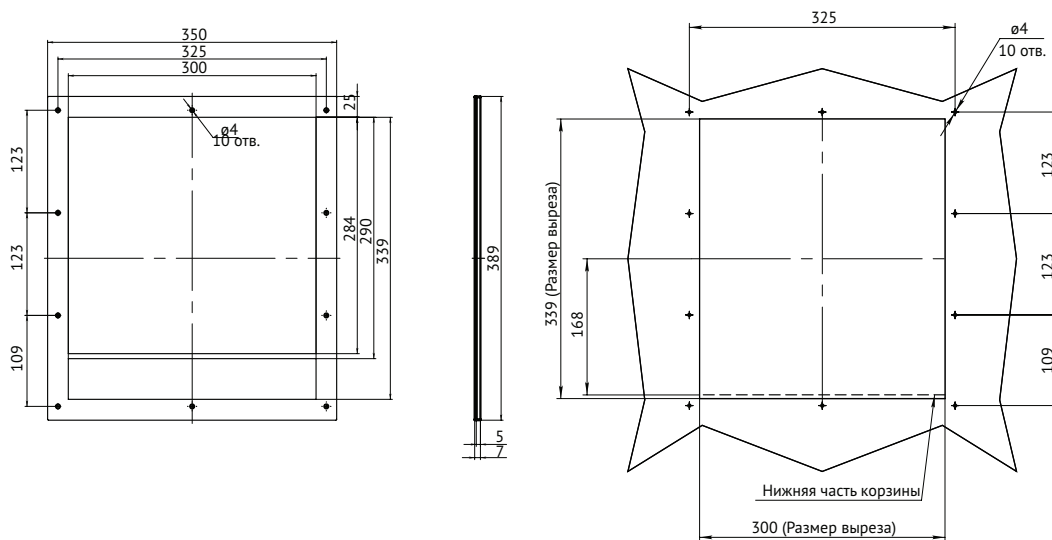
Рамка передней панели



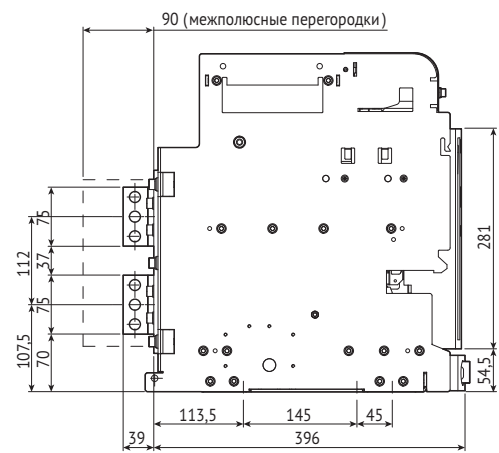
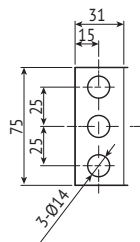
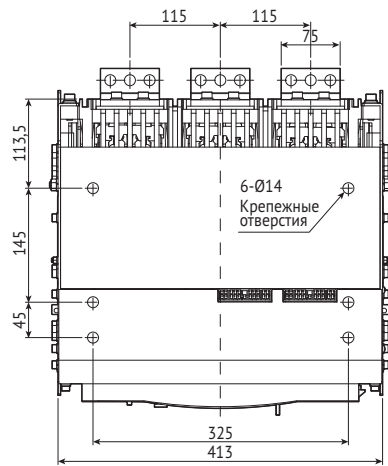
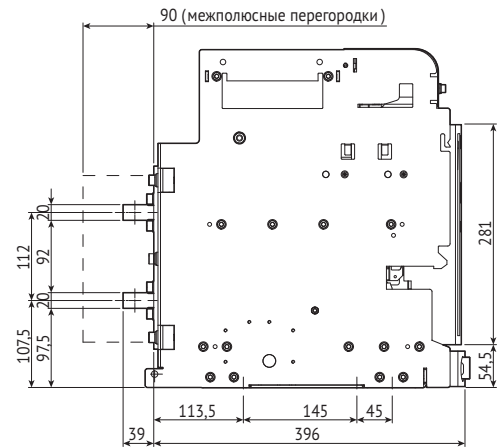
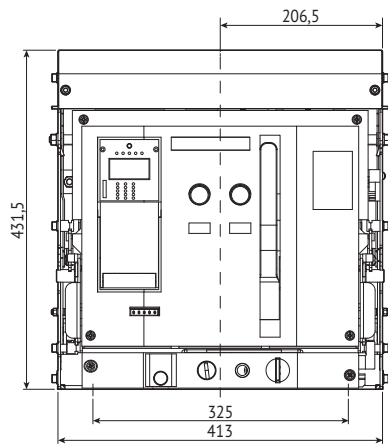
Автоматический выключатель OptiMat A-630-2000-S2-4P выдвижного исполнения на номинальные токи 630–2000 А с передним расположением выводов



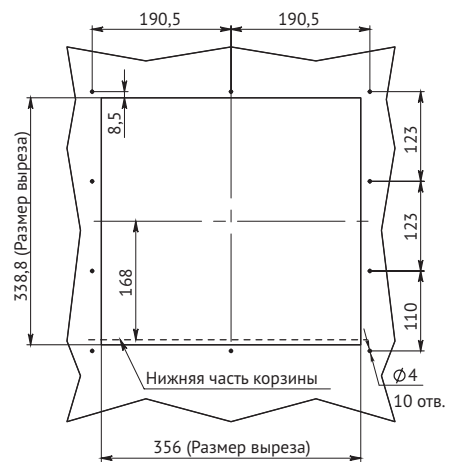
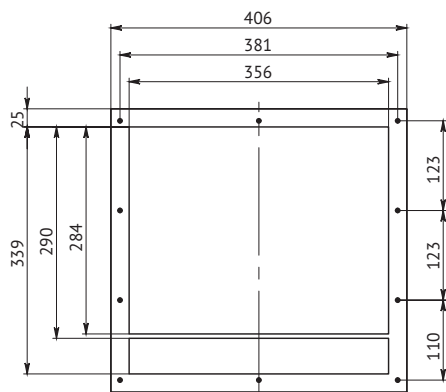
Рамка передней панели



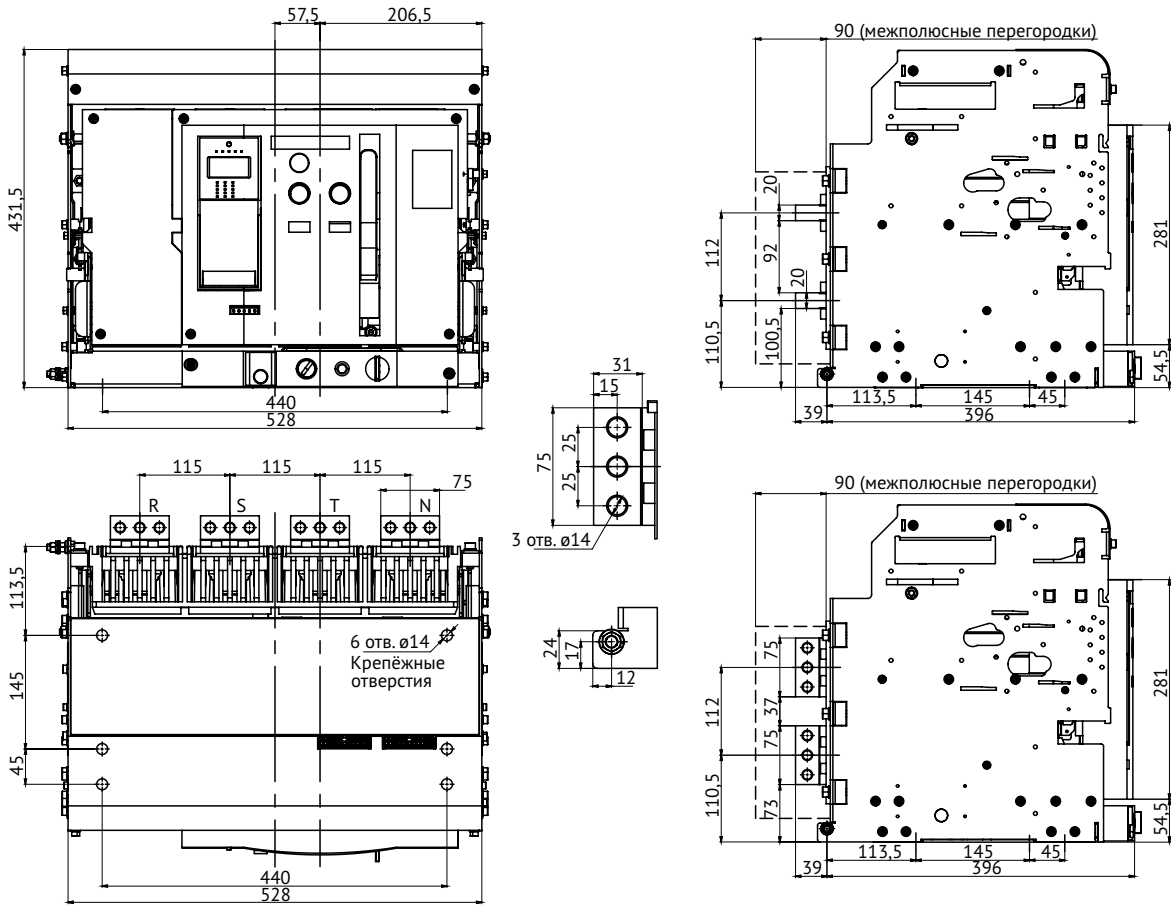
Автоматический выключатель OptiMat A-2500-3200-S4-3P выдвижного исполнения на номинальные токи 2500-3200 А с задним горизонтальным и вертикальным расположением выводов



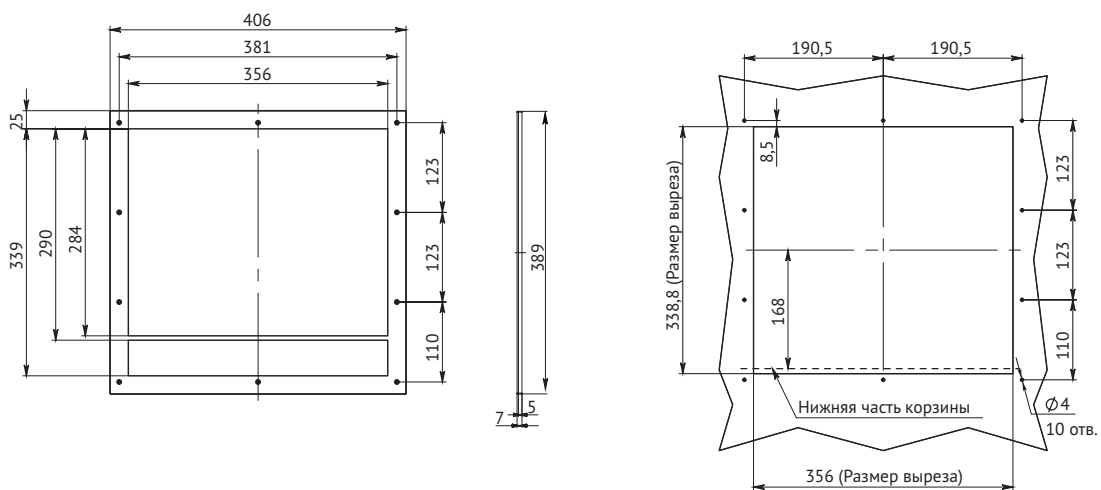
Рамка передней панели



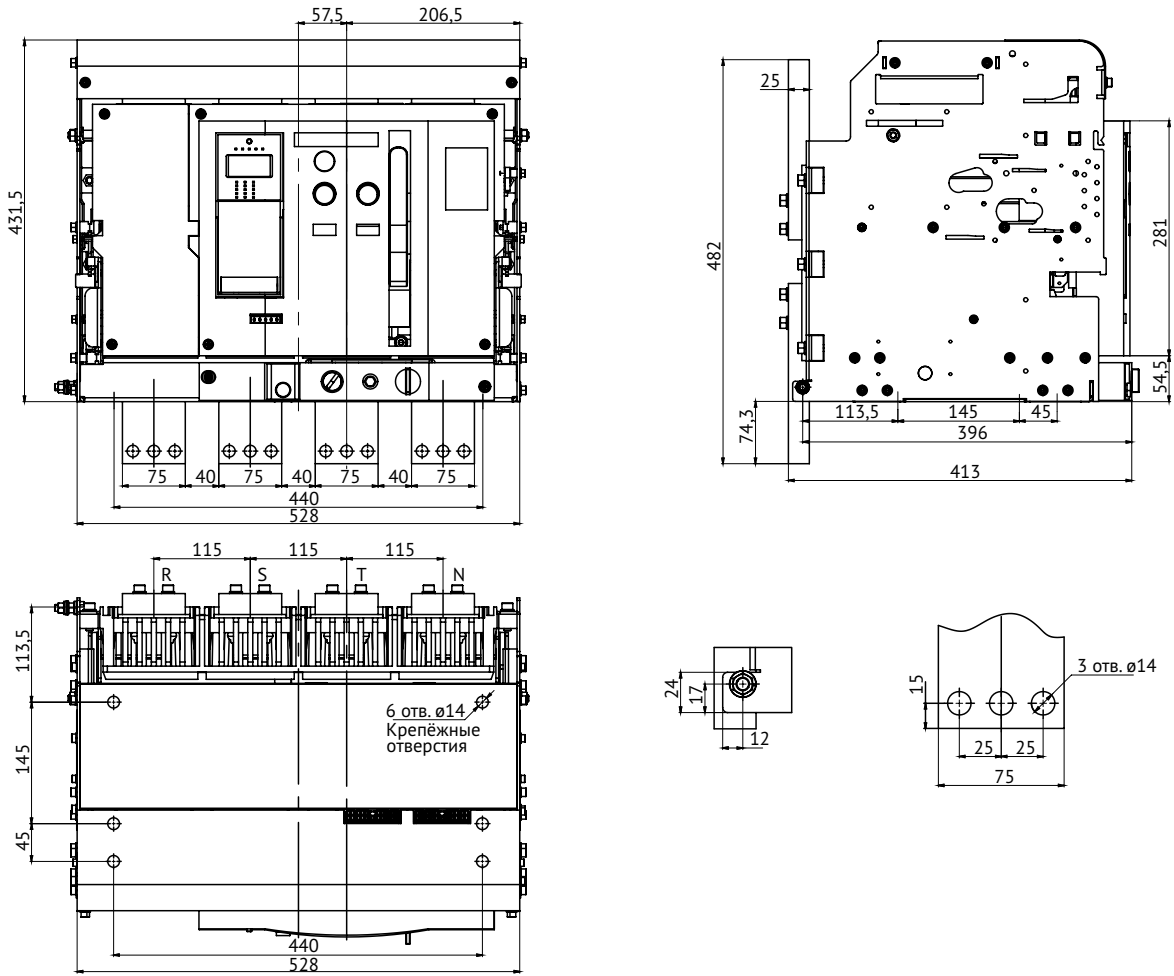
Автоматический выключатель OptiMat A-2500-3200-S4-4P выдвижного исполнения на номинальные токи 2500-3200 А с задним горизонтальным и вертикальным расположением выводов



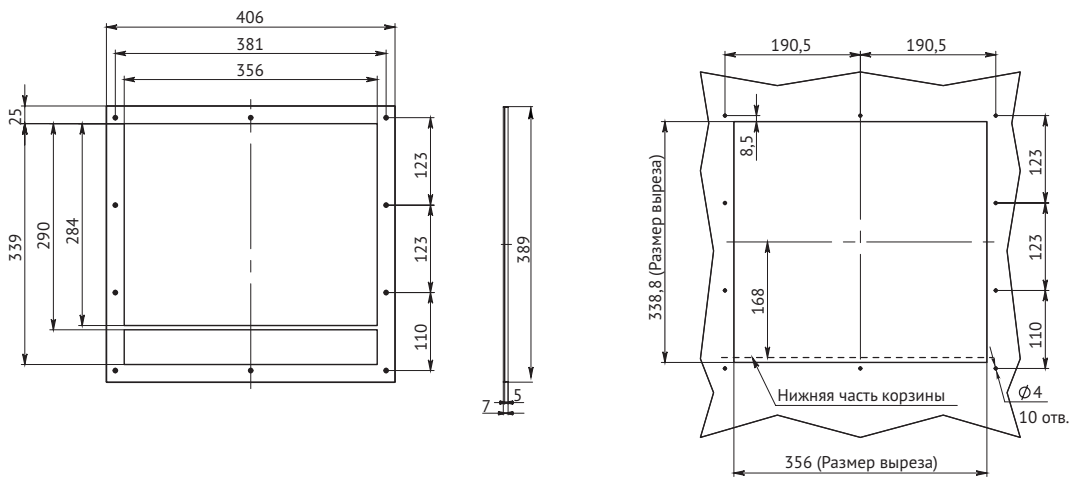
Рамка передней панели



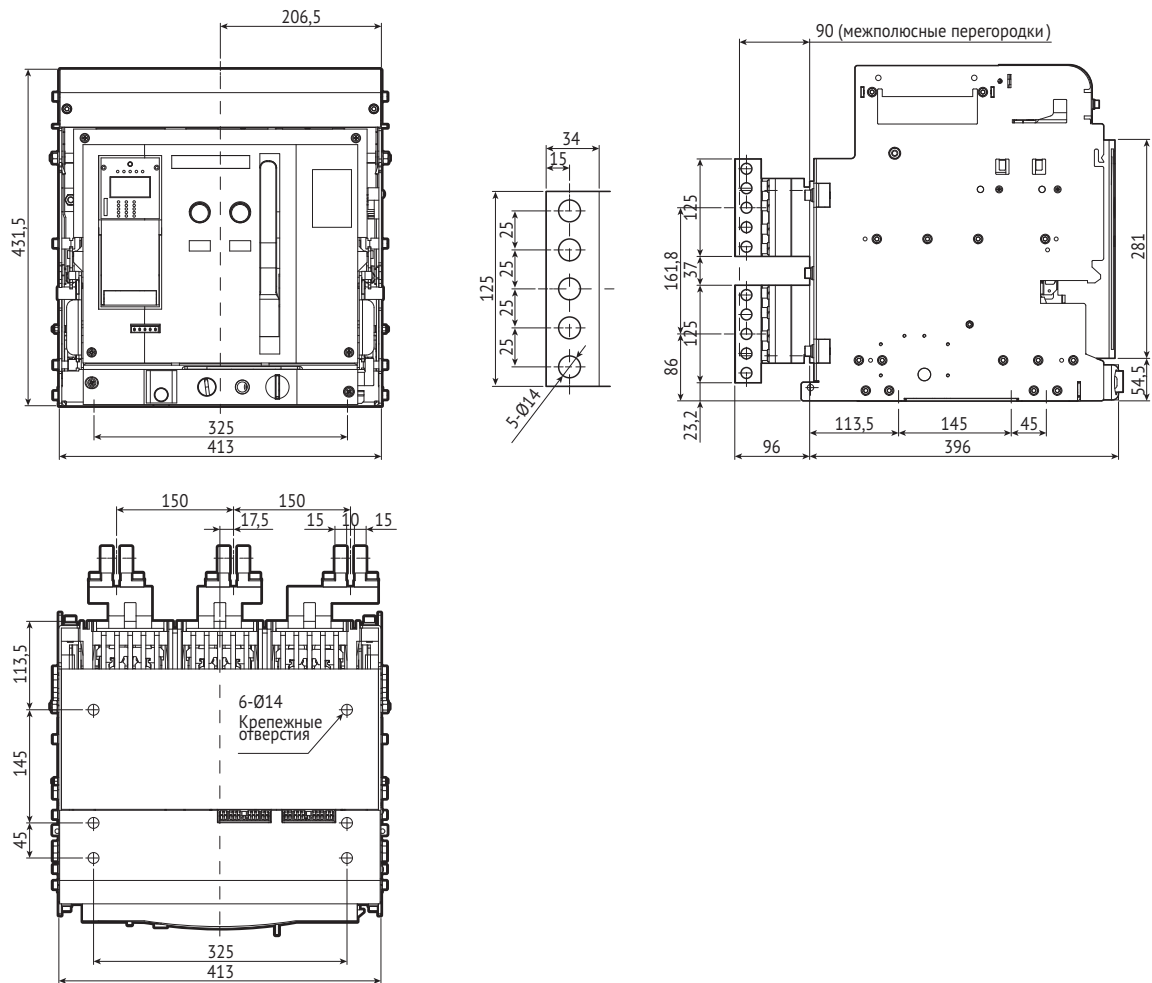
Автоматический выключатель OptiMat A-2500-S4-4P выдвижного исполнения на номинальный ток 2500 А с передним расположением выводов



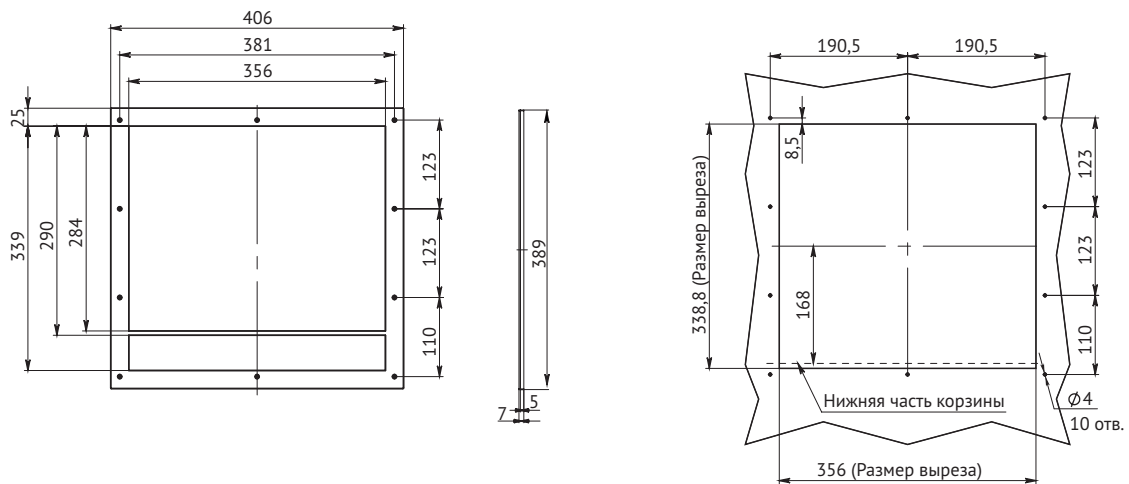
Рамка передней панели



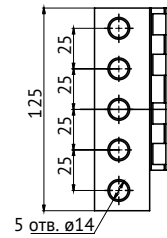
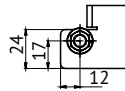
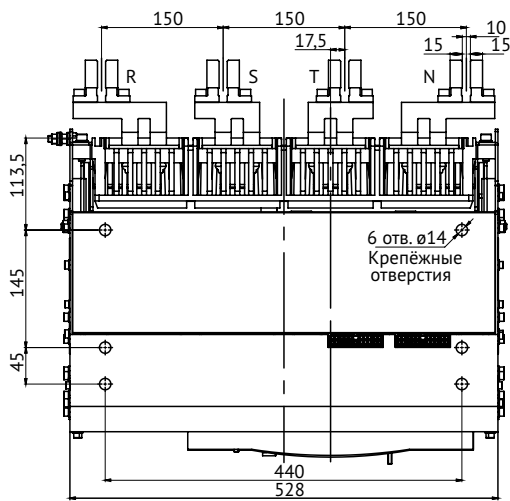
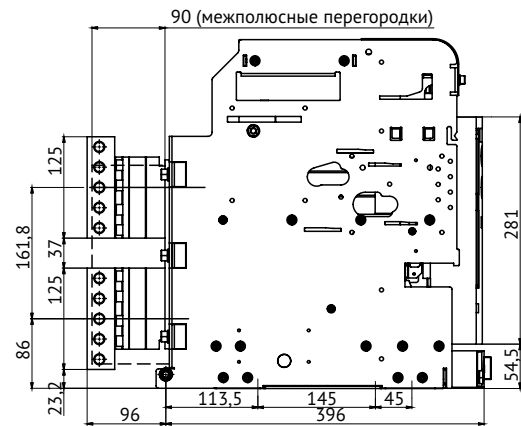
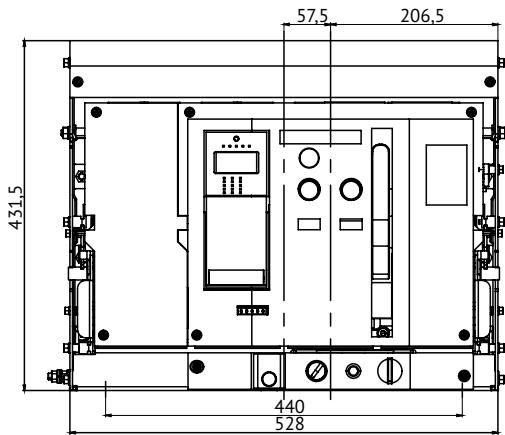
Автоматический выключатель OptiMat A-4000-S4-3P выдвижного исполнения на номинальный ток 4000 А с задним вертикальным расположением выводов



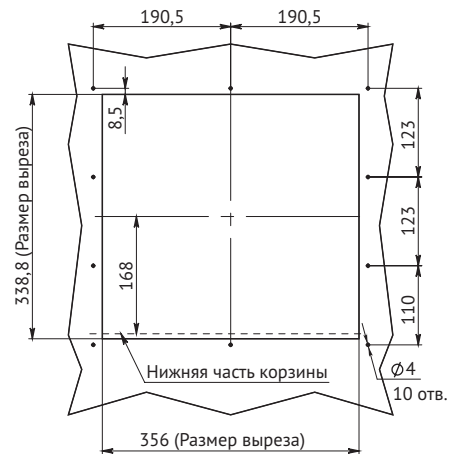
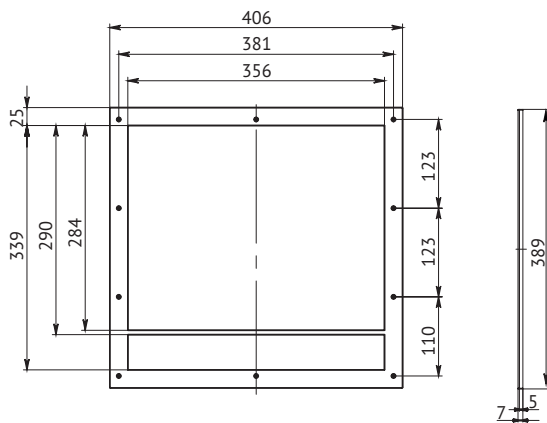
Рамка передней панели



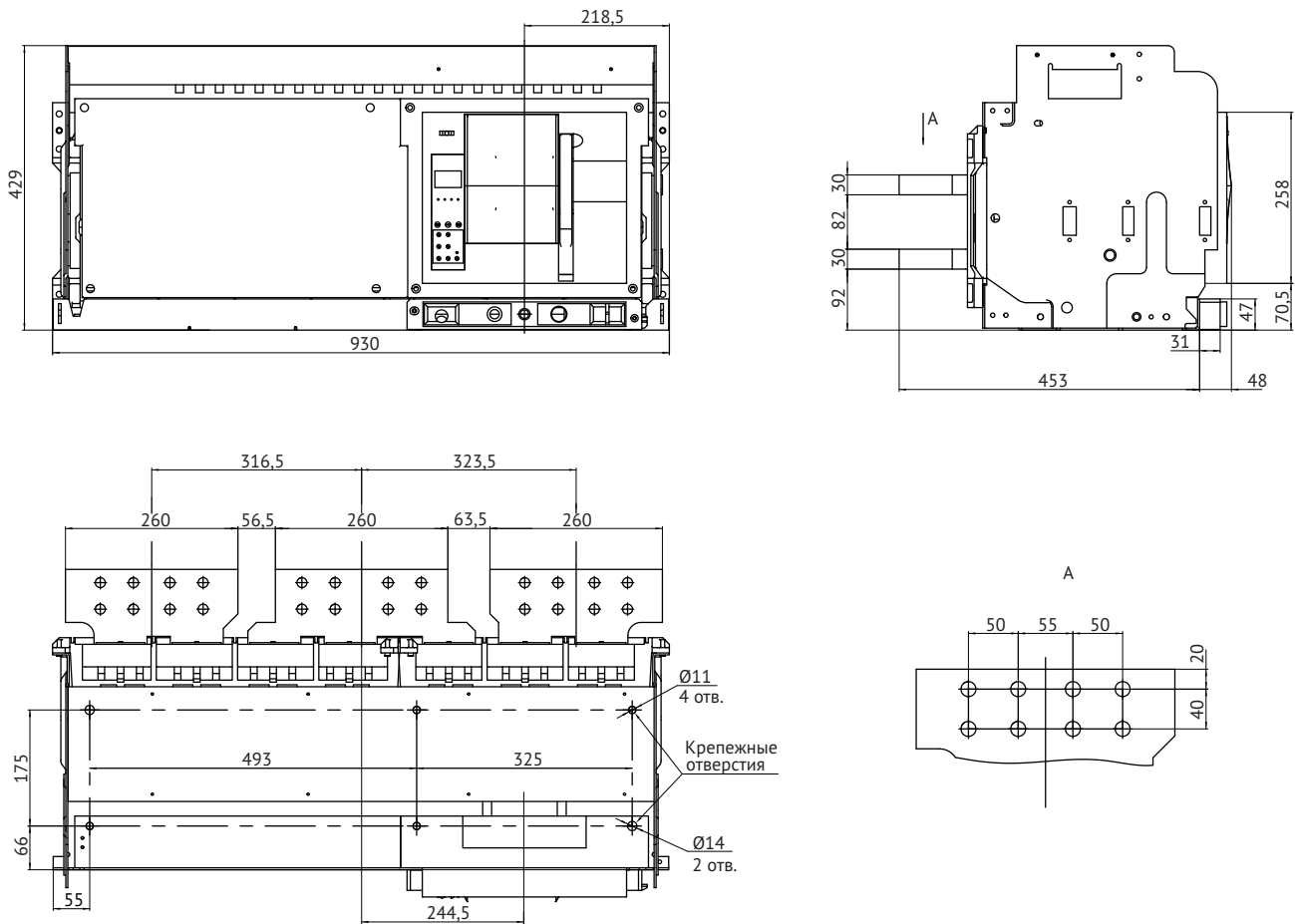
Автоматический выключатель OptiMat A-4000-S4-4P выдвижного исполнения на номинальный ток 4000 А с задним вертикальным расположением выводов



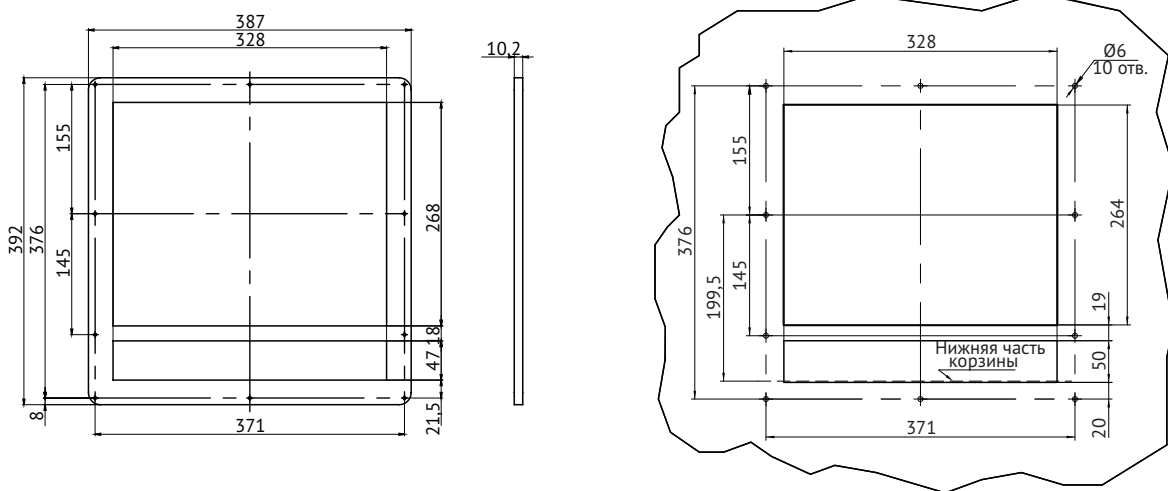
Рамка передней панели



Автоматический выключатель OptiMat A-6300-S6-3P выдвижного исполнения на номинальный ток 6300 А с задним горизонтальным расположением выводов



Рамка передней панели



Подключение силовых кабелей

При подключении силовых кабелей следует учитывать массу кабеля и его механическое давление на вывод автоматического выключателя:

- Удлиненные выводы должны иметь изолированную опору, а кабель должен быть закреплен на твердой поверхности (рис. 1).
- При подключении нескольких кабелей следует скрепить их между собой и зафиксировать на каркасе неподвижной конструкции (рис. 2).

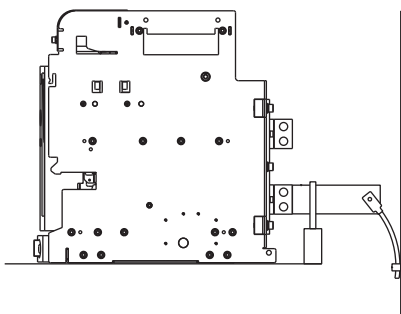


Рис. 1

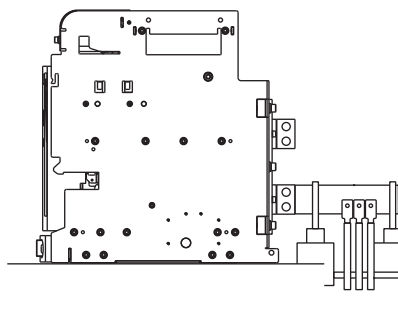


Рис. 2

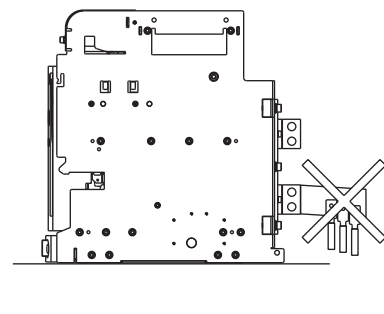


Рис. 3

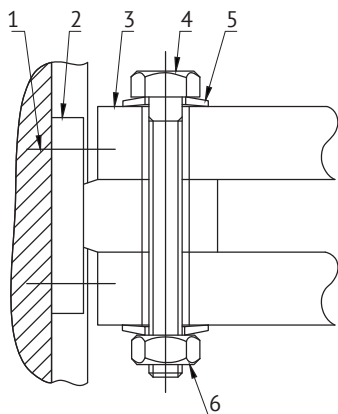
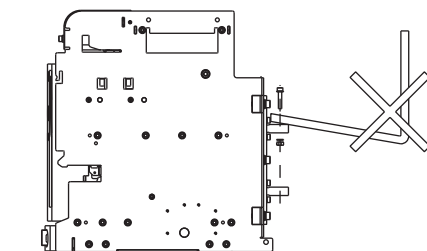
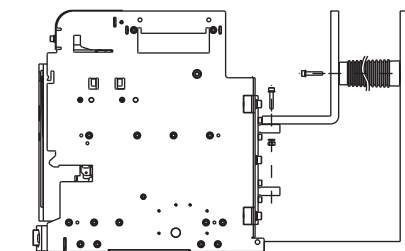
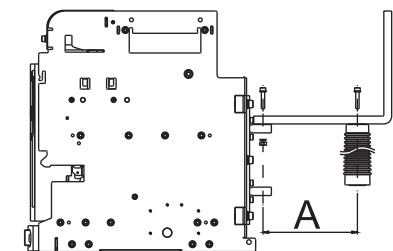
Присоединение шин

При монтаже шин следует располагать крепежные отверстия таким образом, чтобы они четко совпадали с отверстиями на выводах автоматического выключателя и не создавали ломающего давления при закреплении болтами.

Для предотвращения прогиба шин и повышенного механического воздействия на выводы выключателя, необходимо зафиксировать шины опорными изоляторами.

Для обеспечения стойкости ошиновки к электродинамическому воздействию тока, расстояние А должно быть не более:

Для расчетного тока КЗ, кА	Расстояние А, мм
30	350
50	300
65	250
80-100	150



- 1 – винт крепления к аппарату;
- 2 – коннектор выключателя;
- 3 – шины;
- 4 – болт;
- 5 – тарельчатые шайбы;
- 6 – гайка.

Рисунок Г.5 – Присоединение шин к аппарату

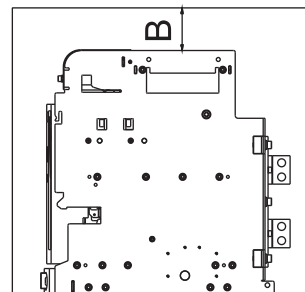
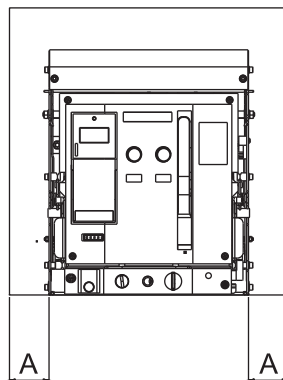
Определение размеров шин

Габаритный размер	Номинальный ток, А	Медные шины		Алюминиевые шины		Крепеж	Момент затяжки, Н·м	
		Кол-во, шт	Сечение, мм ²	Кол-во, шт	Сечение, мм ²		Пружинная шайба ГОСТ 6402	Пружина тарельчатая ГОСТ 3057
S1	630	2	5x40	2	8x50	Болт М10-6gx50.88.016 ГОСТ 7798	37,5	50
	800		5x50		10x50			
	1000		5x60		10x60			
	1250		6x60					
	1600		10x60		4			
S2	630	2	5x40	2	8x50	Болт М12-6gx65.88.016 ГОСТ 7798		
	800		5x50		10x50			
	1000		5x60		10x60			
	1250		5x80					
	1600		5x100		4			
	2000	10x60						
S4	2500	4	5x100	5	10x80	Болт М12-6gx75.88.016 ГОСТ 7798		
	3200	2	10x100	-	-			
	4000	3	10x125	-	-	Болт М12-6gx120.88.016 ГОСТ 7798		
		4	10x100	-	-			
S5	5000	7	10x100	-	-			
S6	6300	8	10x100	-	-			

Рекомендации по монтажу распределительного устройства

В таблице указано минимально допустимое расстояние между автоматическим воздушным выключателем и металлическими частями распределительного устройства.

Исполнение выключателя	А, мм	В, мм
Стационарный	70	150
Выдвижной	70	0

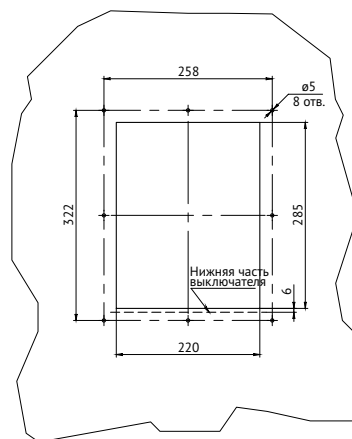
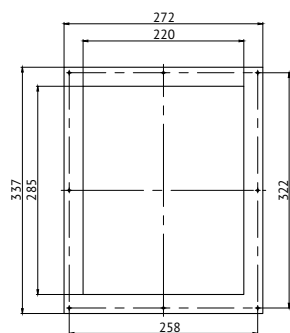


Монтаж выключателя в щитовую панель с установкой рамки воздушного автоматического выключателя

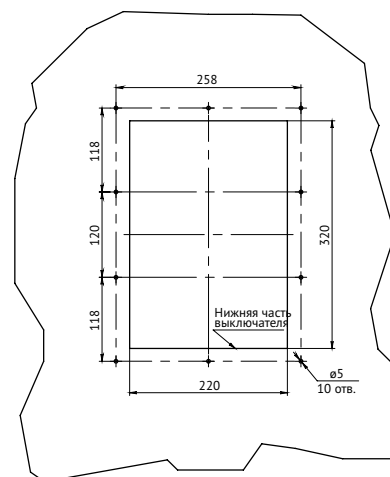
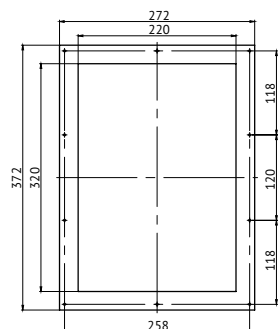
Рамка воздушного автоматического выключателя OptiMat A предназначена для обеспечения доступа к оперируемым органам автоматического выключателя и информации, отображаемой в окнах о состоянии механизмов выключателя, когда дверца электротехнического шкафа закрыта. Для обеспечения правильной установки и дальнейшей эксплуатации необходимо осуществить монтаж автоматического выключателя и его рамки согласно инструкции, приведенной на рисунках ниже.

Габаритные и установочные размеры рамки автоматического выключателя OptiMat A выдвигного и стационарного исполнения

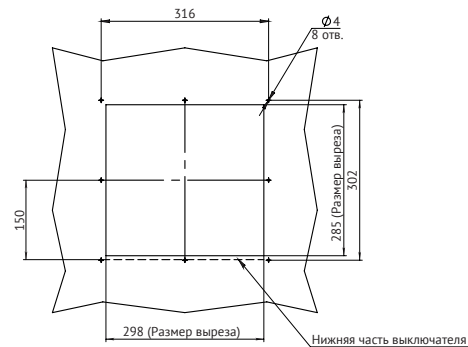
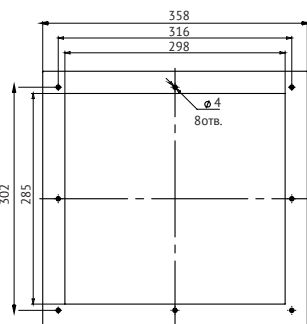
Рамка передней панели стационарного OptiMat A габаритного размера S1 на токи от 630 до 1600 А



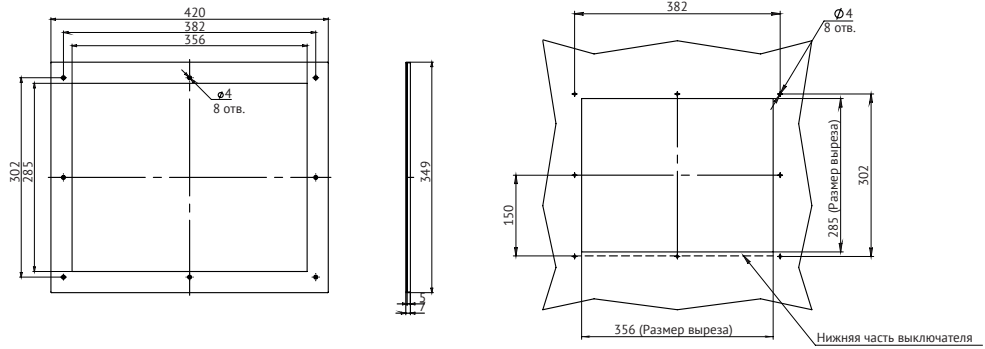
Рамка передней панели выкатного OptiMat A габаритного размера S1 на токи от 630 до 1600 А



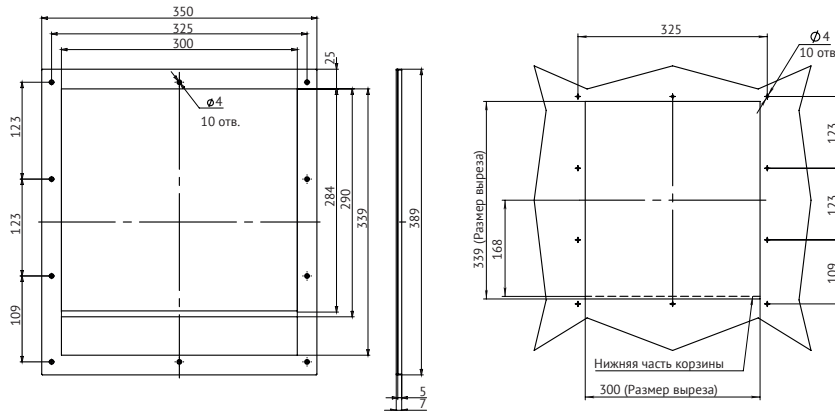
Рамка передней панели стационарного OptiMat A габаритного размера S2 на токи от 630 до 2000 А



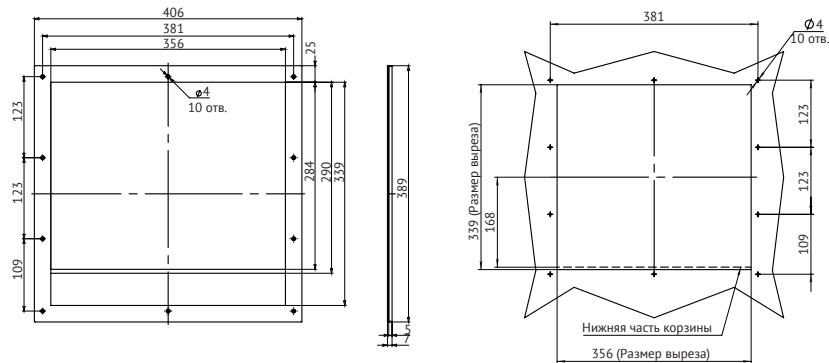
Рамка передней панели стационарного OptiMat A габаритного размера S4 на токи от 2500 до 4000 А



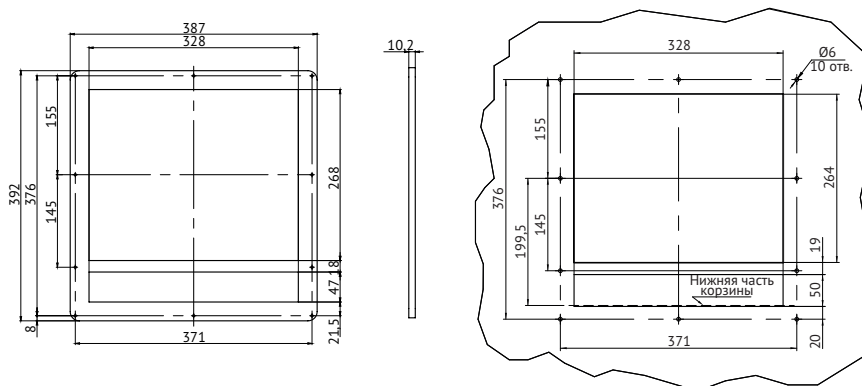
Рамка передней панели стационарного OptiMat A габаритного размера S2 на токи от 630 до 2000 А



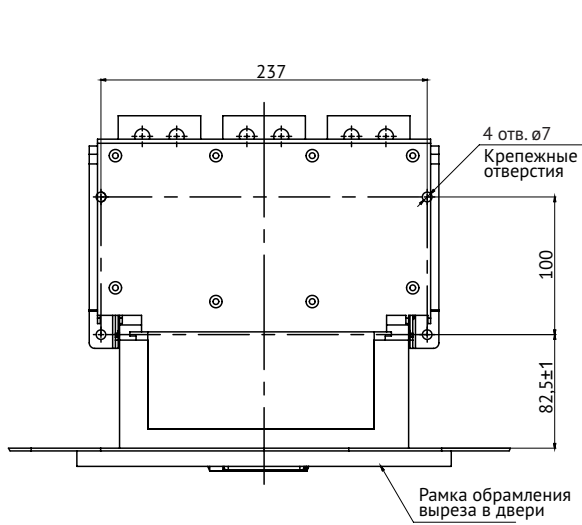
Рамка передней панели стационарного OptiMat A габаритного размера S4 на токи от 2500 до 4000 А



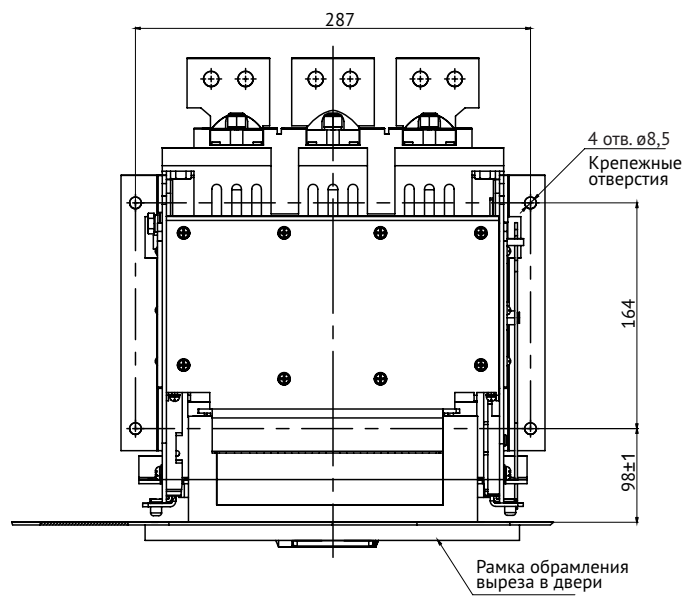
Рамка передней панели стационарного OptiMat A габаритного размера S5, S6 на токи 5000 и 6000 А



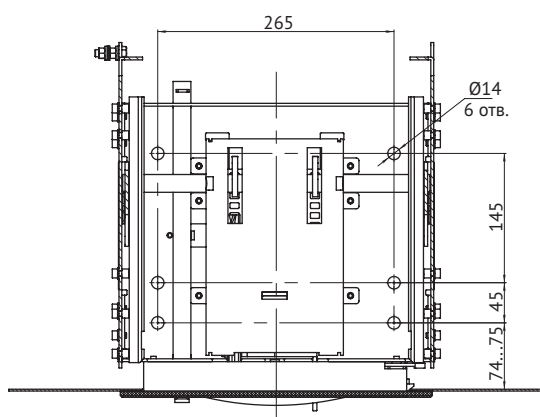
Установочные размеры корзин автоматических выключателей относительно лицевых панелей ячеек



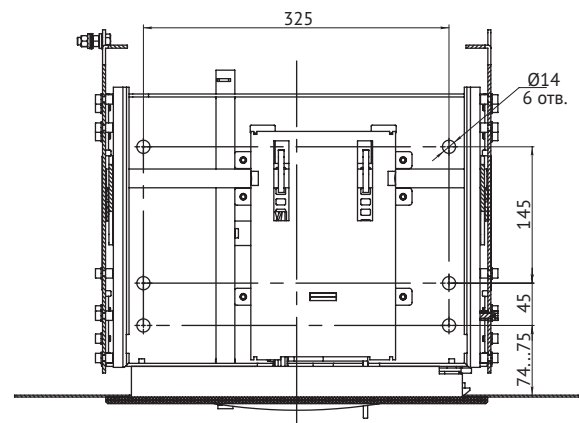
S1 стационарного типа с установленной рамкой (вид сверху)



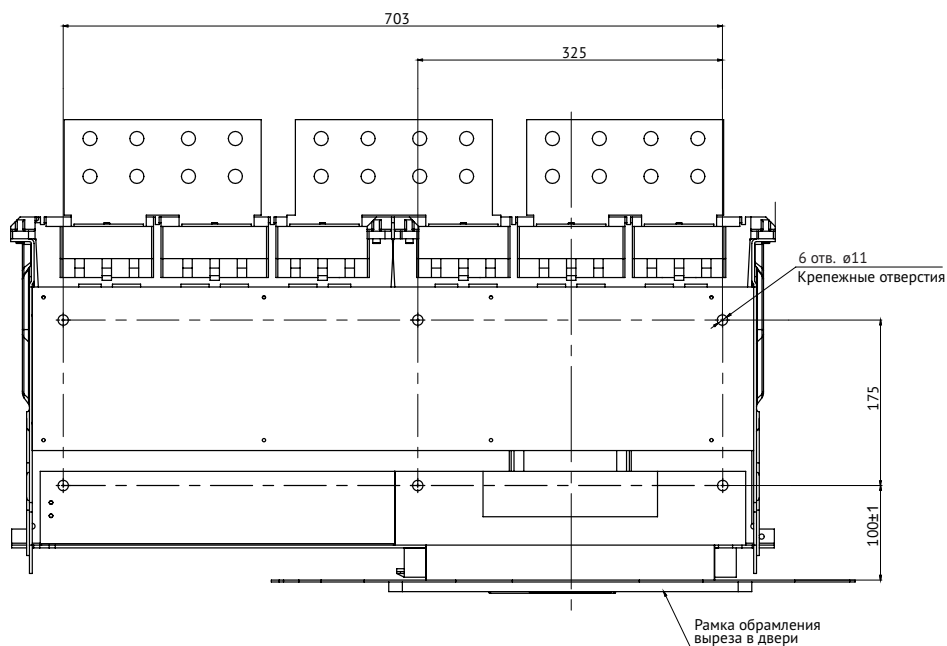
S1 выдвжного типа с установленной рамкой (вид сверху)



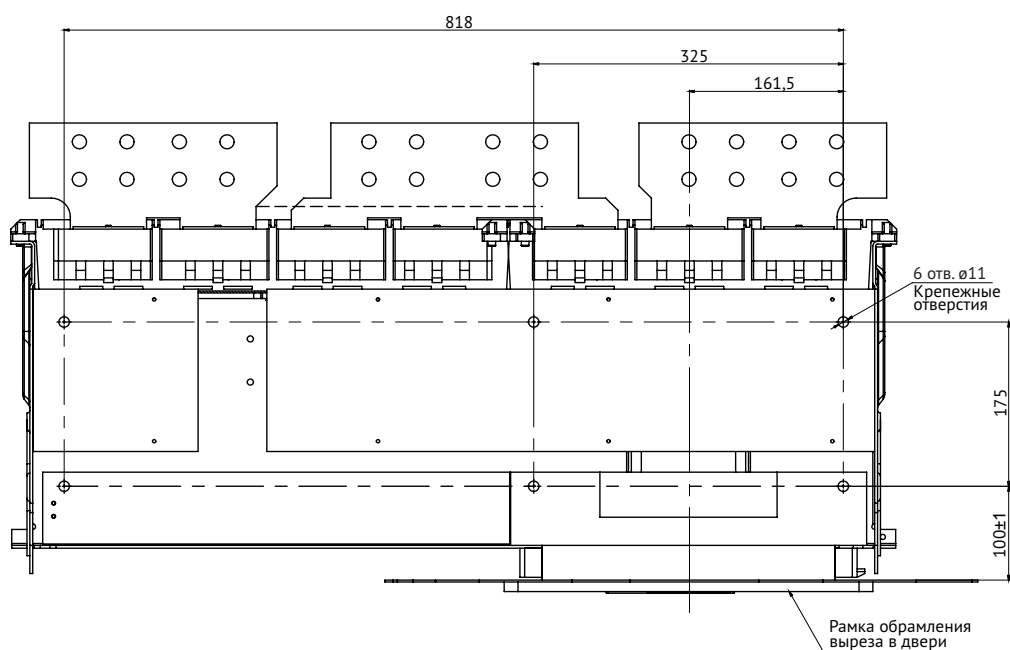
S2 выдвжного типа с установленной рамкой (вид сверху)



S4 выдвжного типа с установленной рамкой (вид сверху)



S5 выдвигного типа с установленной рамкой (вид сверху)



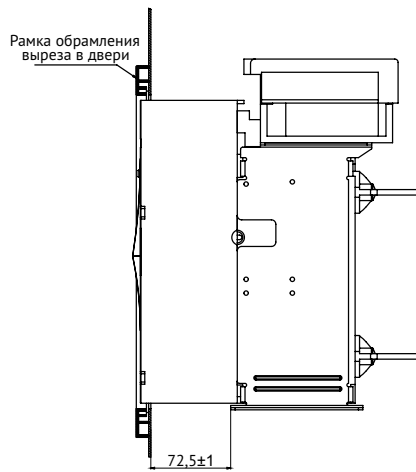
S6 выдвигного типа с установленной рамкой (вид сверху)

Установленный выключатель и рамка к нему позволяет работать с автоматическим выключателем в положении «Вкачен», а так же переводить его и работать с ним в положении «Тест» (для выключателей выдвигного исполнения).

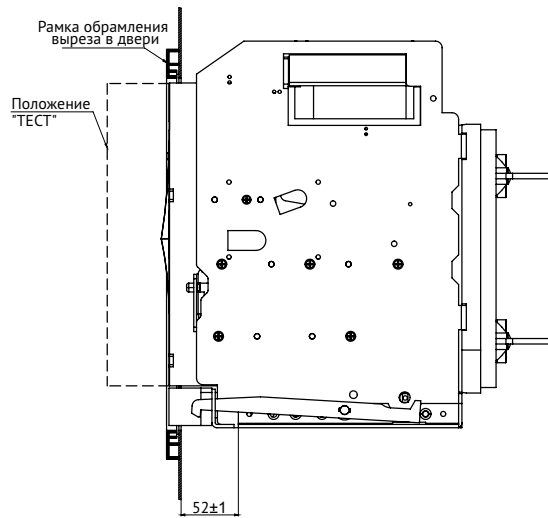
Выкатывание выключателя в положение «Выкачен» с закрытой дверцей шкафа не предусмотрено конструкцией и запрещается по техническим причинам.

Ниже представлены рисунки с правильно установленными автоматическими выключателями, стационарного и выкатного исполнения относительно лицевой панели ячейки.

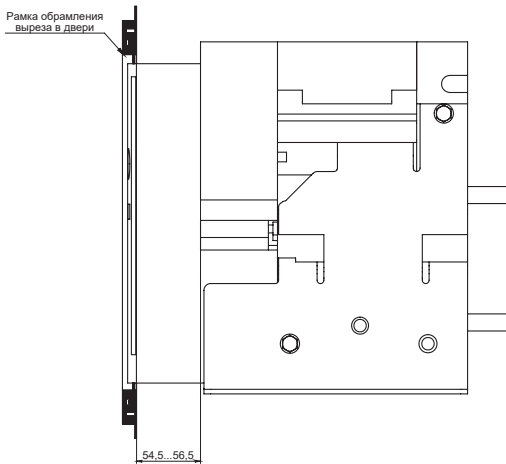
Вид сбоку автоматических выключателей OptiMat A, стационарного и выкатного исполнений после монтажа в ячейку с установлением рамки



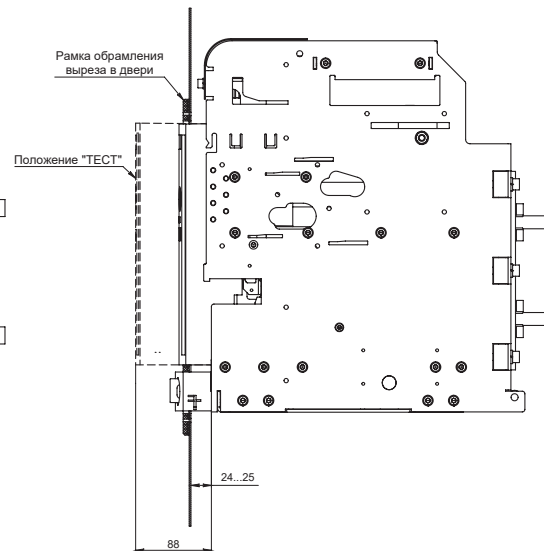
S1 стационарного типа с установленной рамкой (вид сбоку)



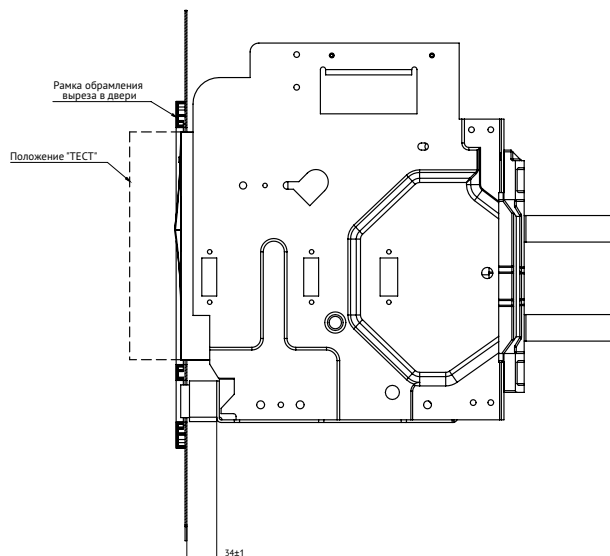
S1 выдвижного типа с установленной рамкой (вид сбоку)



S2 S4 стационарного типа с установленной рамкой (вид сбоку)



S2, S4 выдвижного типа с установленной рамкой (вид сбоку)



S5 S6 выдвижного типа с установленной рамкой (вид сбоку)

Правильно установленный выключатель и рамка к нему позволяет открывать дверцы шкафа при положении выключателя «Вкачен» и «Тест».

Выключатели-разъединители и предохранители позволяют реализовать надежную защиту на основе предохранительных систем



На основе выключателей-разъединителей и предохранителей KEAZ Optima можно реализовать надежную систему управления, распределения и защиты электрических сетей практически любого объекта.

Предохранители-выключатели-разъединители (ПВР) OptiBlock и планочные предохранители-выключатели-разъединители (ППВР) OptiVert совместно с предохранителями OptiFuse NH позволяют организовать эффективные решения для построения защит низковольтного оборудования на основе предохранительных систем.

Выключатели и переключатели нагрузки OptiSwitch DI обеспечивают бесперебойную подачу питания от местных щитков (для питания компьютеров) до главных распределительных щитов (для питания заводских технологических линий) и используются для переключений как в условиях регламентированной подачи электроэнергии или необходимости проведения профилактических работ, так и в аварийных ситуациях при перегрузках источника питания.

Кулачковые переключатели OptiSwitch 4G характеризуются небольшими габаритными размерами и высокой коммутационной способностью и применяются на трансформаторных подстанциях в шкафах управления и шкафах релейной защиты и автоматики, распределительных устройствах, сварочных аппаратах и других аналогичных устройствах.

Выключатели-разъединители, переключатели и предохранители

- OptiBlock Предохранители-выключатели-разъединители на токи от 160 до 630 А 292
- OptiVert Предохранители-выключатели-разъединители планочные на токи от 160 до 1260 А 323
- OptiSwitch DI Выключатели и переключатели нагрузки на токи от 25 до 3150 А 342
- OptiSwitch 4G Переключатели кулачковые на токи от 10 до 100 А 362
- OptiFuse Предохранители ножевого типа на токи от 6 до 630 А 401



Выключатели-разъединители и предохранители KEAZ Optima позволяют реализовать эффективное распределение энергии и надежную, экономичную защиту на основе предохранительных систем

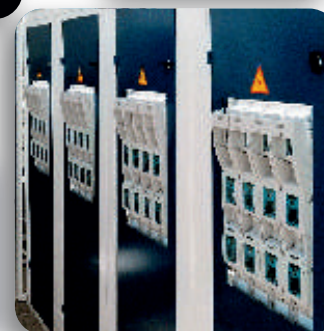
OptiBlock 1-M



Предохранители-выключатели-разъединители OptiBlock – современное поколение устройств для создания эффективной защиты на основе предохранительных систем на токи от 160 до 630 А.



Данные аппараты нашли широкое применение в промышленности и инфраструктуре и используются в качестве защитных аппаратов (при применении вместе с предохранителями) или в качестве вводных разъединителей (при использовании с шинкой) в ГРЩ, ВРУ, УКРМ, трансформаторных подстанциях, системах бесперебойного питания и щитах постоянного тока.



OptiVert 2-6-M



Планочные предохранители-выключатели-разъединители OptiVert – современное поколение устройств для создания эффективной защиты на основе предохранительных систем на токи от 160 до 1260 А.

Благодаря своим компактным размерам, быстрому, удобному монтажу и простоте обслуживания данные аппараты широко используются для защиты отходящих линий (при использовании совместно с предохранителями) в распределительных щитах и трансформаторных подстанциях, питающих самые разные объекты – от административных зданий, школ и многоэтажных жилых домов до промышленных, сельскохозяйственных предприятий и многофункциональных торговых и бизнес-центров.

Плавкие вставки OptiFuse NH на номинальные токи от 6 до 630 А предназначены для защиты электрооборудования промышленных установок и кабельных линий от короткого замыкания и перегрузки во всем диапазоне нагрузок.

OptiFuse NH00

OptiFuse NH02

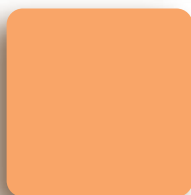


Сниженные потери мощности позволяют рекомендовать использование данных плавких вставок совместно с предохранителями-выключателями-разъединителями OptiBlock и OptiVert и выключателями нагрузки OptiSwitch D.



OptiSwitch DI-3-400-3P

OptiSwitch DI-C3-400-3P



Выключатели-разъединители OptiSwitch DI – это широчайший ассортимент надежных выключателей и переключателей нагрузки от 25 до 3150 А, позволяющий использовать их на всех уровнях распределения электроэнергии – от выключателей этажных щитков освещения до вводных выключателей главных распределительных щитов в мощных трансформаторных подстанциях. Модульная конструкция позволяет заказывать конфигурацию выключателя-разъединителя до 8ми полюсов. Модули полюсов выполнены из качественного армированного стекловолокна. Каждый полюс отдельно изолирован со всех сторон, чем увеличивается надежность аппарата.

OptiSwitch DI-L1-32-3P



Видимый разрыв обеспечит полную безопасность обслуживающего персонала. Специальная форма неподвижных контактов до минимума снижает дугообразование, которое гасится в дугогасительных камерах.

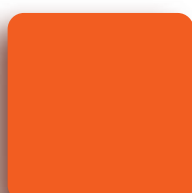


OptiSwitch 4G 2PK-10A-S24

OptiSwitch 4G 2-U-16A-S25

OptiSwitch 4G 4-U-10A

OptiSwitch 4G 1-U-10A-S5



Кулачковые переключатели OptiSwitch 4G - выключатели низкого напряжения на номинальные токи от 10 до 100 А, разработанные с учетом современного уровня знаний в области коммутационной аппаратуры. Большой выбор коммутационных программ и специальных исполнений открывают широкие возможности для применения: от использования в цепях управления и сигнализации до управления приводами, одно- и трехфазными электродвигателями.

Предохранители-выключатели-разъединители OptiBlock



Предохранители-выключатели-разъединители (ПВР) OptiBlock предназначены для включения и отключения нагрузки и защиты одно- и трехфазных электрических цепей переменного тока от коротких замыканий и перегрузок (при использовании совместно с предохранителями). ПВР обеспечивают видимый разрыв и полностью заменяют конструкцию, состоящую из обычного разъединителя, кабелей и держателей предохранителей. Использование данных аппаратов дает существенную экономию рабочего пространства распределительных устройств, уменьшает количество электрических соединений и используемых токоведущих частей.

Структура условного обозначения

OptiBlock 00 - 1 - M - S

1
 2
 3
 4
 5

1	Серия	OptiBlock			
2	Габарит аппарата	00 - до 160 А	1 - до 250 А	2 - до 400 А	3 - до 630 А
3	Число полюсов	1 - однополюсный		"нет значения" - трехполюсный	
4	Тип зажима для присоединения внешних проводников	M - болтовой	C - для алюминиевого или медного кабеля 1,5-70 мм ²	VR - зажим-рамка	MB - болтовой гайкой MS - двойной мостовой
5	Исполнение для прямого монтажа на шины без сверления	S			

Указанные в таблицах главы артикулы могут быть изменены. Если необходимые вам артикулы не найдены на сайте, обратитесь в службу техподдержки КЭАЗ.

Преимущества серии

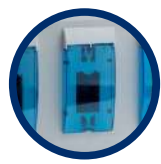
Применяемые высококачественные проводниковые и изоляционные материалы не поддерживают горение, не содержат галогенов, безопасны для человека и окружающей среды, обеспечивают большой ресурс работы. Диапазон рабочих температур от -40 до +80 °С*.

Возможность пломбирования крышки.
Степень защиты - IP20, IP30



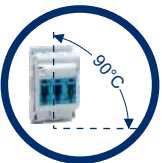
Безопасное отключение токов КЗ до 80 кА (при использовании с предохранителями), возможность переключения под нагрузкой, видимый разрыв.

Возможность установки микропереключателя для индикации состояния аппарата.



Возможность визуального контроля состояния предохранителя благодаря смотровым окнам.

Возможность осуществлять монтаж горизонтально и вертикально (для исполнений с креплением на монтажную плату).



Удобство контроля напряжения – измерение напряжения производится с передней панели.

Подвод питания может быть как сверху, так и снизу.









Профильные отверстия в корпусе обеспечивают лучшее отведение тепла.

Специальные исполнения для крепления аппаратов непосредственно на токоведущие шины с межшинным расстоянием 40 или 60 мм.

* Необходимо применять коэффициент снижения номинального рабочего тока при температуре выше +35°C (см. график зависимости значения номинального тока от температуры окружающего воздуха на стр. 297).

Артикулы

		Номинальный ток, А	Номенклатура	Артикул	Масса, кг
140917  140910 	160	OptiBlock 00-1	140909	0,32	
		OptiBlock 00-1-M	140910	0,32	
		OptiBlock 00-1-C	140913	0,35	
		OptiBlock 00	140916	0,75	
		OptiBlock 00-M	140917	0,75	
		OptiBlock 00-C	140918	0,85	
		OptiBlock 00-VR	140919	0,70	
		OptiBlock 00-1-M-S	140929	0,29	
		OptiBlock 00-S	140931	0,88	
		OptiBlock 00-M-S	140932	0,93	
		OptiBlock 00-C-S	140933	0,88	
		OptiBlock 00-VR-S	140934	0,70	
		140920  140915 	250	OptiBlock 1-1-M	140915
OptiBlock 1-M	140920			2,42	
OptiBlock 1-MS	140921			2,42	
OptiBlock 1-MB	140922			2,42	
OptiBlock 1-1-M-S	140930			0,91	
OptiBlock 1-M-S	140935			3,09	
OptiBlock 1-MS-S	140936			3,09	
OptiBlock 1-MB-S	140937			3,09	
140923 	400	OptiBlock 2-M	140923	3,50	
		OptiBlock 2-MS	140924	3,50	
		OptiBlock 2-MB	140925	3,50	
		OptiBlock 2-M-S	140938	4,77	
		OptiBlock 2-MS-S	140939	4,77	
		OptiBlock 2-MB-S	140940	4,77	
140926 	630	OptiBlock 3-M	140926	4,94	
		OptiBlock 3-MS	140927	5,13	
		OptiBlock 3-MB	140928	5,13	

Технические характеристики

Аппараты однополюсные с подводом питания через кабель

Характеристика		Типоисполнение	00 - 1	1 - 1
Число полюсов			1	1
Габарит предохранителя			NH00C/00	NH1
Номинальный ток плавкой вставки I_n , макс., А			160	250
Максимальная рассеиваемая мощность предохранителя P_n , Вт			12	23
Условный тепловой ток с короткозамыкающей шинкой I_{th} , А			200	400
Максимальная рассеиваемая мощность короткозамыкающей шинки P_n , Вт			1,2	2,6
Категория применения	Номинальное рабочее напряжение U_e , В		Рабочий ток I_e , А	
AC-23B	400 AC		160	250
AC-22B	500 AC		160	250
AC-21B	690 AC		125	200
Номинальное рабочее напряжение U_e , В			до 690 AC	
Номинальное напряжение изоляции U_i , В			1000	
Номинальное импульсное выдерживаемое напряжение U_{imp} , кВ			8	12
Номинальная частота, Гц			50...60	
Степень защиты			IP20	
Степень загрязнения ГОСТ IEC 60947-1-2014			3	3
Номинальный режим эксплуатации			продолжительный	
Номинальная включающая способность в условиях короткого замыкания (I_{cm}) с короткозамыкающей шинкой, кА			6,2	8,2
Номинальное рабочее напряжение U_e , В			Номинальная включающая способность в условиях короткого замыкания (I_{cm}) с плавкими вставками, кА/А:	
	400 AC		80/160	80/250
	500 AC		80/160	80/250
	690 AC		50/125	80/200
Номинальный кратковременно выдерживаемый ток I_{sw} , кА/1с			4	8
Потери мощности без плавкой вставки, Вт			2,3	3,5
Потери мощности без короткозамыкающей шинки, Вт			3,3	8
Присоединение кабелей				
Стандартные клеммы			M8	M10
Для кабельных медных наконечников, макс., мм ²			2x70	2x150
Для кабельных алюминиевых наконечников, макс., мм ²			2x70	2x185
Для кабельных наконечников с максимальными размерами, мм			20x5	30x10

Аппараты трехполюсные с подводом питания через кабель

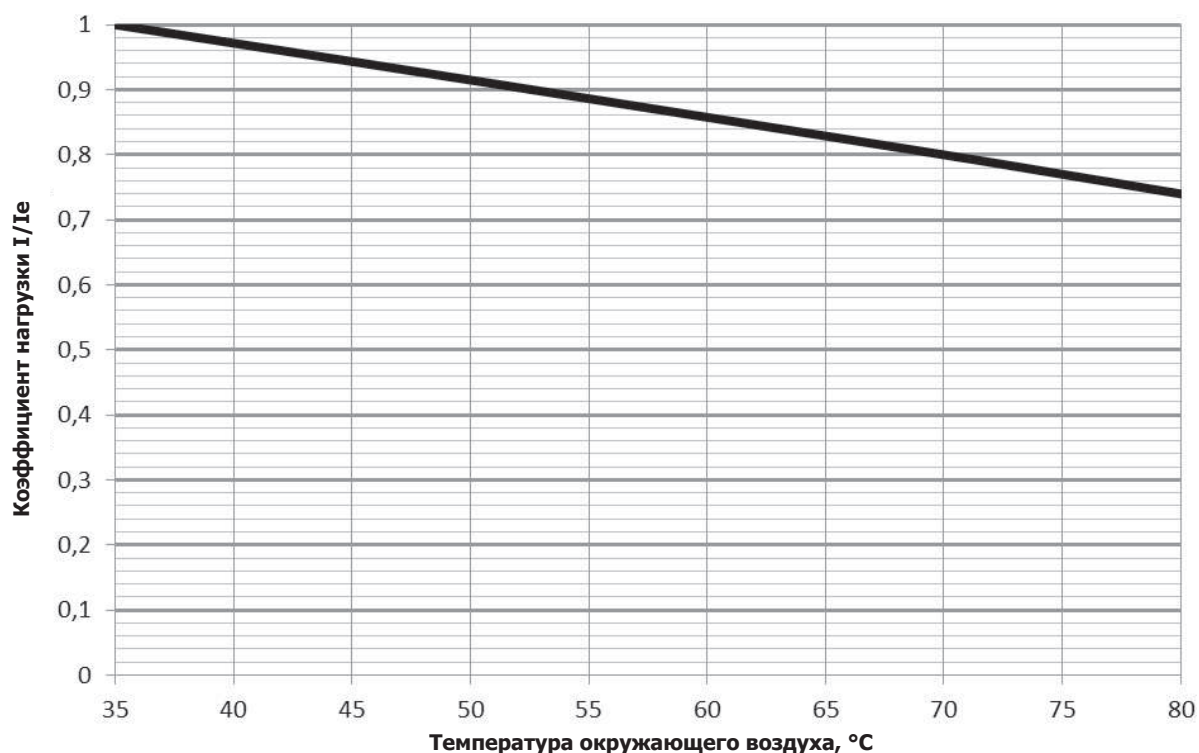
Типоисполнение		00	1	2	3
Характеристика					
Число полюсов		3	3	3	3
Габарит предохранителя		NH00C/00	NH1	NH2	NH3
Номинальный ток плавкой вставки I_n , макс., А		160	250	400	630
Максимальная рассеиваемая мощность предохранителя P_n , Вт		12	23	34	48
Условный тепловой ток с короткозамыкающей шинкой I_{th} , А		200	400	630	780
Максимальная рассеиваемая мощность короткозамыкающей шинки P_n , Вт		1,2	2,6	9,0	17,5
Категория применения	Номинальное рабочее напряжение U_e , В	Рабочий ток I_e , А			
AC-23B	400 AC	160	250	400	630
AC-22B	500 AC	160	250	400	630
AC-21B	690 AC	160	200	315	500
Номинальное рабочее напряжение U_e , В		до 690 AC			
Номинальное напряжение изоляции U_i , В		1000			
Номинальное импульсное выдерживаемое напряжение U_{imp} , кВ		8	12		
Номинальная частота, Гц		50...60			
Степень защиты		IP30	IP20		
Степень загрязнения ГОСТ IEC 60947-1-2014		3			
Номинальный режим эксплуатации		продолжительный			
Номинальная включающая способность в условиях короткого замыкания (I_{cm}) с короткозамыкающей шинкой, кАsw		6,2	8,2	10,6	18,6
Номинальное рабочее напряжение U_e , В		Номинальная включающая способность в условиях короткого замыкания (I_{cm})/с плавкими вставками, кА/А:			
400 AC		80/160	80/250	80/400	80/630
500 AC		80/160	50/250	80/400	80/630
690 AC		80/160	50/200	80/315	50/500
Номинальный кратковременно выдерживаемый ток I_{sw} , кА/1с		4	8	13	18
Потери мощности без плавкой вставки, Вт		7	10	20	40
Потери мощности без короткозамыкающей шинки, Вт		10	24	50	150
Присоединение кабелей					
Стандартные клеммы		M8	M10	M10	M12
Для кабельных медных наконечников, макс., мм ²		2x70	2x150	2x185	2x240
Для кабельных алюминиевых наконечников, макс., мм ²		2x70	2x185	2x240	2x300
Для кабельных наконечников с максимальными размерами, мм		20x5	30x10	35x10	45x10

Аппараты трехполюсные с подводом питания через шины

Типоисполнение		00-S	1-S	2-S
Характеристика				
Число полюсов		3	3	3
Габарит предохранителя		NH000/00	NH1	NH2
Номинальный ток плавкой вставки I_n , А (max)		160	250	400
Максимальная рассеиваемая мощность с предохранителем P_n , Вт		12	23	34
Условный тепловой ток с короткозамыкающей шинкой I_{th} , А		200	400	530
Максимальная рассеиваемая мощность с короткозамыкающей шинкой P_n , Вт		1,2	2,6	9
Категория применения	Номинальное рабочее напряжение U_e , В	Рабочий ток I_e , А		
AC 23B	400AC	160	250	400
AC 22B	500AC	160	250	400
AC 21B	690AC	160	200	315
Номинальное рабочее напряжение U_e , В		690 AC		
Номинальное напряжение изоляции U_i , В		1000		
Номинальное импульсное выдерживаемое напряжение U_{imp} , кВ		8	12	
Номинальная частота, Гц		50...60		
Степень защиты		IP 30	IP 20	
Степень загрязнения ГОСТ IEC 60947-1-2014		3		
Номинальный режим эксплуатации		продолжительный		
Номинальная включающая способность в условиях короткого замыкания (I_{cm}) с короткозамыкающей шинкой, кАsw		6,2	8,2	13
Номинальное рабочее напряжение U_e , В		Номинальная включающая способность в условиях короткого замыкания (I_{cm}) / с плавкими вставками, кА/А:		
400AC		80/160	80/250	80/400
500AC		80/160	50/250	80/400
690AC		80/160	50/200	80/315
Номинальный кратковременно выдерживаемый ток I_{sw} , кА/1с		4	8	13
Потери мощности без плавкой вставки, Вт		10	28	53
Потери мощности без короткозамыкающей шинки, Вт		16	-	-
Присоединение кабелей				
Стандартные клеммы		M8	M10	M10

Характеристика	Типоисполнение	00-S	1-S	2-S
для кабельных медных наконечников тах, мм ²		2x70	2x150	2x185
для кабельных алюминиевых наконечников тах, мм ²		2x70	2x185	2x240
для кабельных наконечников с максимальными размерами, мм		20x5	30x10	35x10
Присоединение шинной системы				
Шинная система, мм		40		
		60		
(Шинная система-40 мм) ширина, мм		12	12	12
(Шинная система-40 мм) толщина, мм		5...10	5...10	5...10
(Шинная система-60 мм) ширина, мм		12...30	12...30	12...30
(Шинная система-60 мм) толщина, мм		5...10	5...10	5...10

Зависимость значения номинального тока от температуры окружающего воздуха



Зависимость значения номинального тока от числа рядом стоящих аппаратов

Число рядом стоящих аппаратов	Допустимый коэффициент
2 и 3	0,8
4 и 5	0,7
от 6 до 9 включительно	0,6
10 и выше	0,5

Пример расчета для трех рядом стоящих OptiBlock 630 А при температуре окружающего воздуха +50°C:
 Нагрузка = 630 x 0,91 x 0,8 = 458,64 А

Варианты подключения

Варианты для подключения кабеля к OptiBlock 160 A

Краткое обозначение	M	без обозначения	C	VR
Тип присоединения	зажим болтовой	зажим мостовой	зажим для AL/Cu кабеля	зажим-рамка
Сечение, мм ²	Cu 16-70 AL 16-95	Cu 4-70 AL ---	Cu 1,5-70 AL 1,5-70 AL 1,5-95	Cu 2,5-70 AL ---
Момент	10	3-4	3-4	6

Варианты для подключения кабеля к OptiBlock 250 A

Зажим болтовой
(стандартный)

Зажим болтовой с гайкой
(стандартный)

Зажим двойной мостовой
(опция/аксессуары)

Момент затяжки 20Нм

Свободна гайка M10
Момент затяжки 20Нм

Размер 2: болт M8x35
Момент затяжки 8Нм

Размер 1: болт M6x30
Момент затяжки 6Нм

M10 Пружинная шайба

М10 Пружинная шайба

Пружинящее кольцо

Кабельный наконечник или медная шина

Шайба

Зажим мостовой

Для значений x меньше, чем 2,5 мм дополнительно использовать шайбу

Болт M10x30
Момент затяжки 20Нм

Габарит для кабельных наконечников в соответствии с:

Габарит 1	Din 46234 макс. 150 мм ²
	Din 46235 макс. 150 мм ²
	Din 46329 макс. 185 мм ²

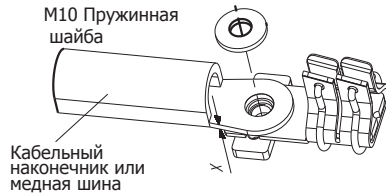
Медные шины:

Габарит 1: для круглого многожильного проводника сечением 70-150 мм², для шин или покрытых медью проводников сечением 18x7-18 мм²

Варианты для подключения кабеля к OptiBlock 400 A

Зажим болтовой
(стандартный)

Момент затяжки 20Нм



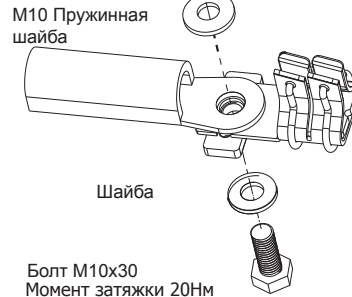
Для значений x меньше, чем 2,5 мм дополнительно использовать шайбу

Габарит для кабельных наконечников в соответствии с:

Габарит 2	Din 46234 макс. 240 мм ²
	Din 46235 макс. 185 мм ²
	Din 46329 макс. 240 мм ²

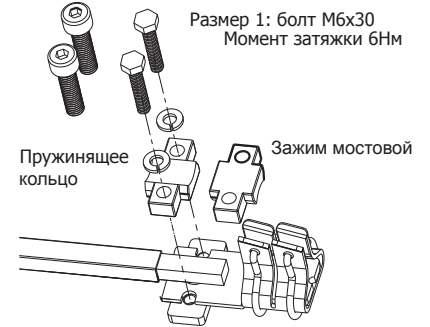
Зажим болтовой с гайкой
(стандартный)

Свободна гайка M10
Момент затяжки 20Нм



Болт M10x30
Момент затяжки 20Нм

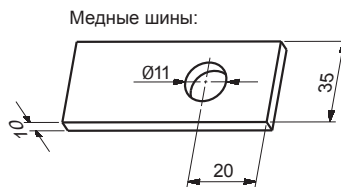
Размер 2: болт M8x35
Момент затяжки 8Нм



Размер 1: болт M6x30
Момент затяжки 6Нм

Пружинящее кольцо

Зажим мостовой



Габарит 2: для круглого многожильного проводника сечением 120-240 мм², для шин или покрытых медью проводников сечением 21x3-14 мм²

Варианты для подключения кабеля к OptiBlock 630 A

Зажим болтовой
(стандартный)

Болт M12x20
момент затяжки 35Нм

M12 пружинная
Шайба

Кабельный
наконечник или медная шина

Для значений x больше, чем 10 мм дополнительно использовать болт M12x35 и шайбу

Габарит для кабельных наконечников в соответствии с:

Габарит 3	Din 46234 макс. 240 мм ²
	Din 46235 макс. 240 мм ²
	Din 46329 макс. 300 мм ²

Зажим болтовой с гайкой
(стандартный)

Гайка M12
момент затяжки 35Нм

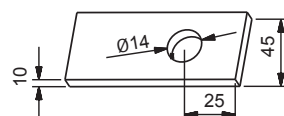
M12 пружинная
Шайба

Кабельный
наконечник или
медная шина

Шайба

Болт M12x35
момент затяжки 35Нм

для медных шин



Зажим двойной мостовой
(опция/аксессуары)

Размер 3 : Болт M8x40
момент затяжки 8 Н м

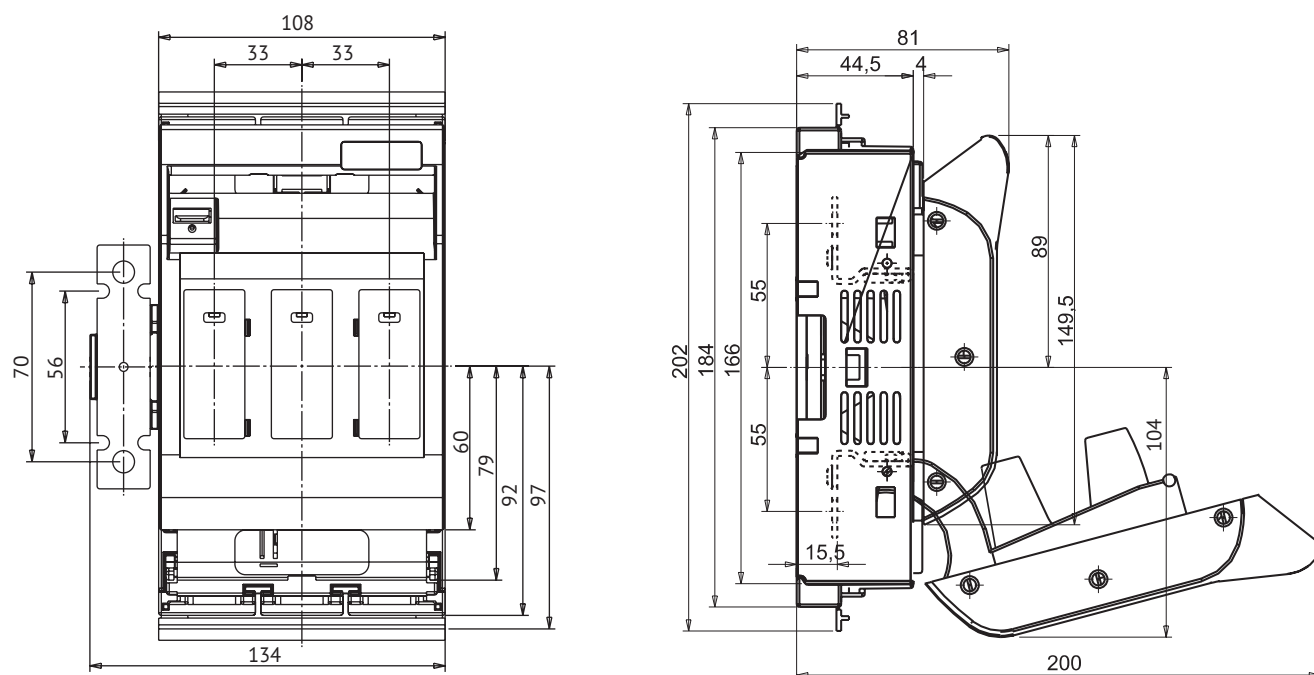
Пружинящее
кольцо

Мостовой зажим

Габарит 3: для круглого многожильного проводника сечением 150-300 мм², для шин или покрытых медью проводников сечением 25x3-14 мм²

Габаритные размеры (мм)

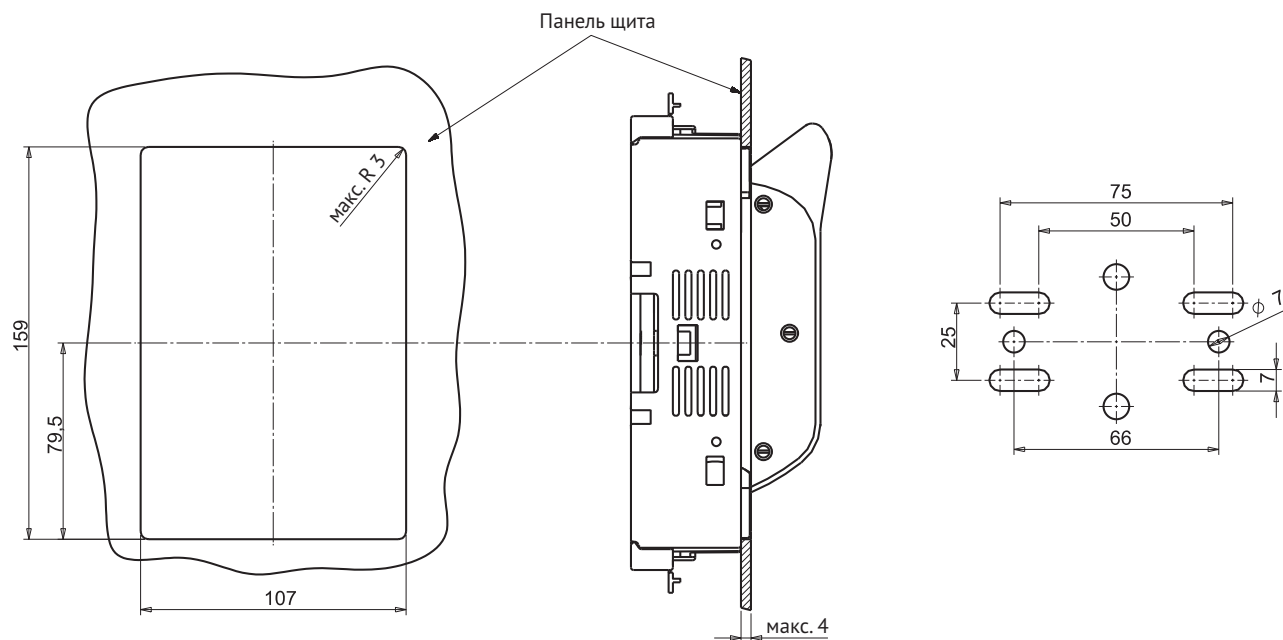
OptiBlock габарит 00 а) крепление на панели



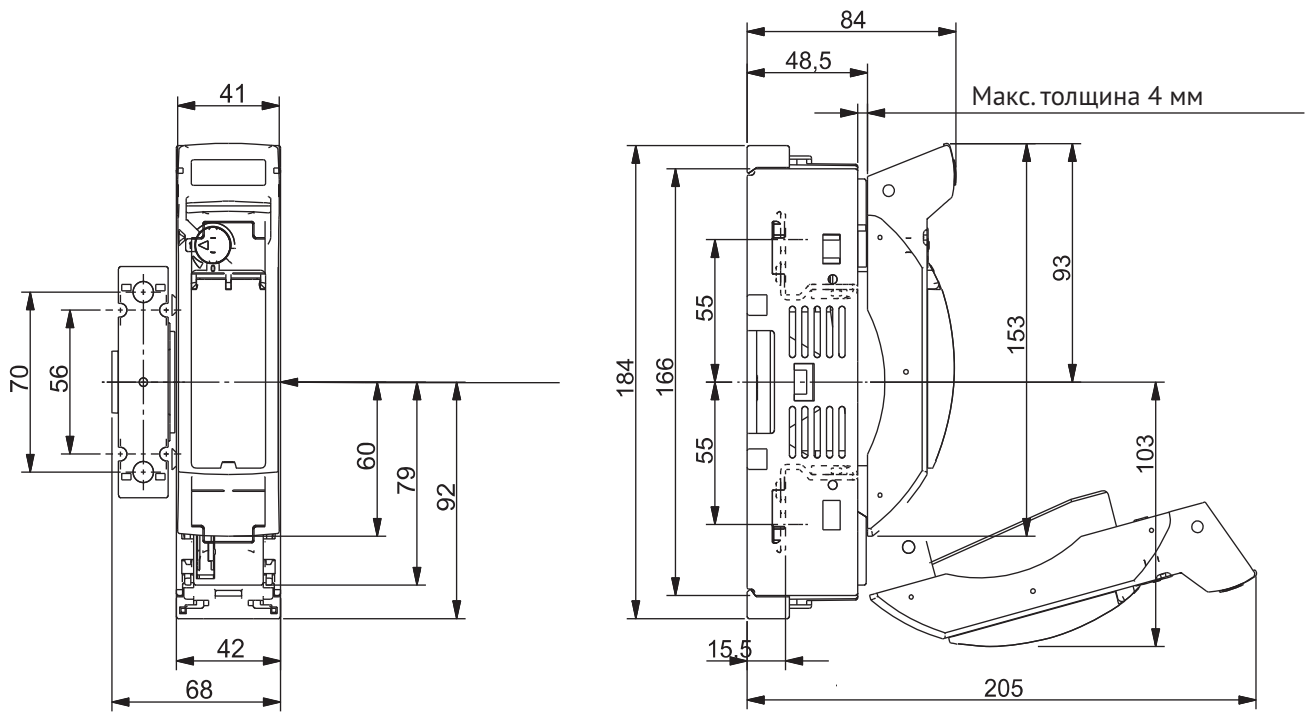
б) крепление за панелью

Размеры отверстия в панели щита

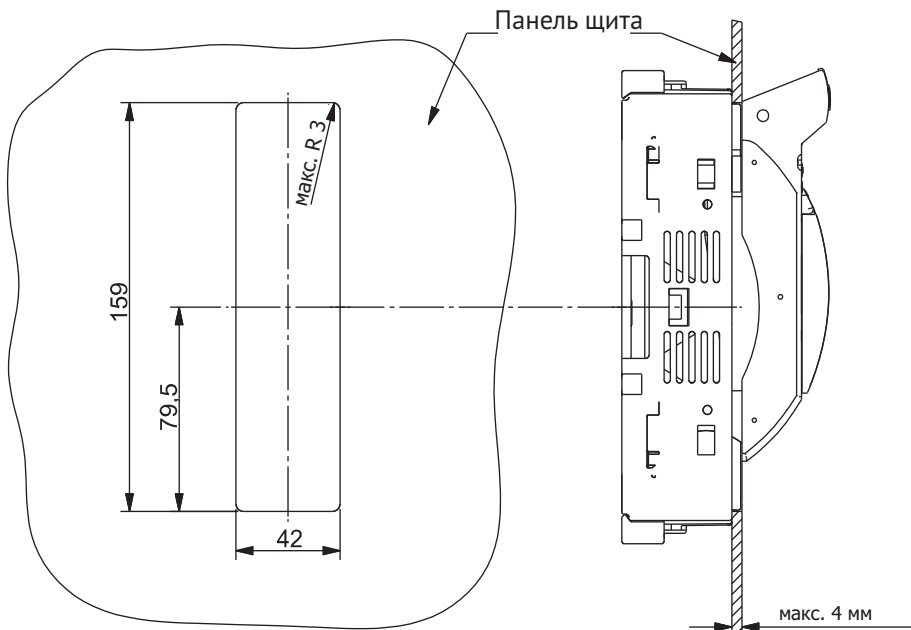
Размеры для монтажа



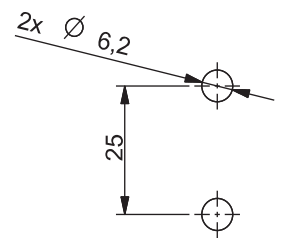
OptiBlock габарит 00-1



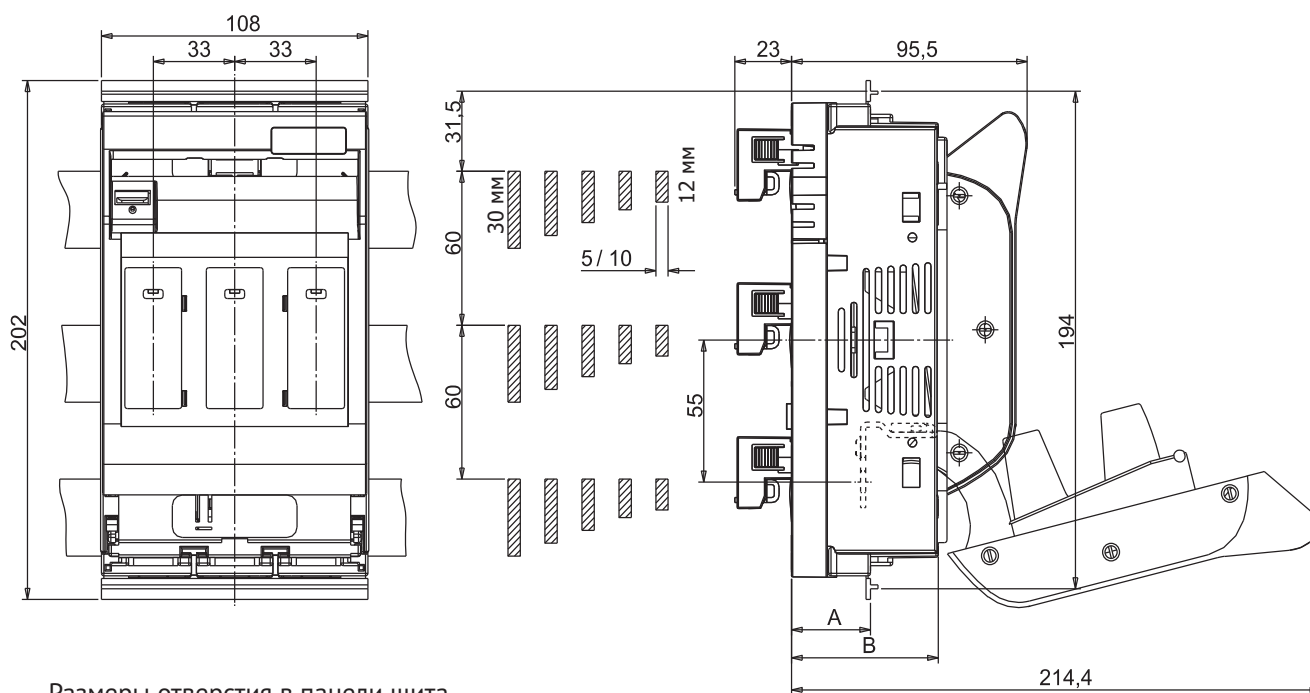
Размеры отверстия в панели щита



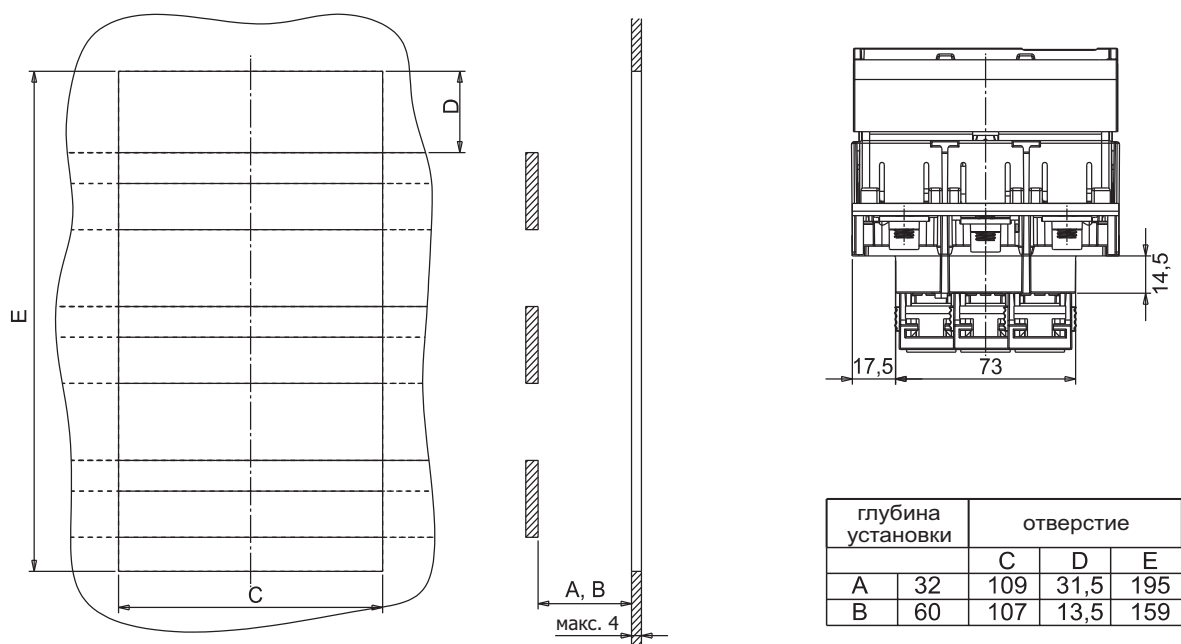
Размеры для монтажа



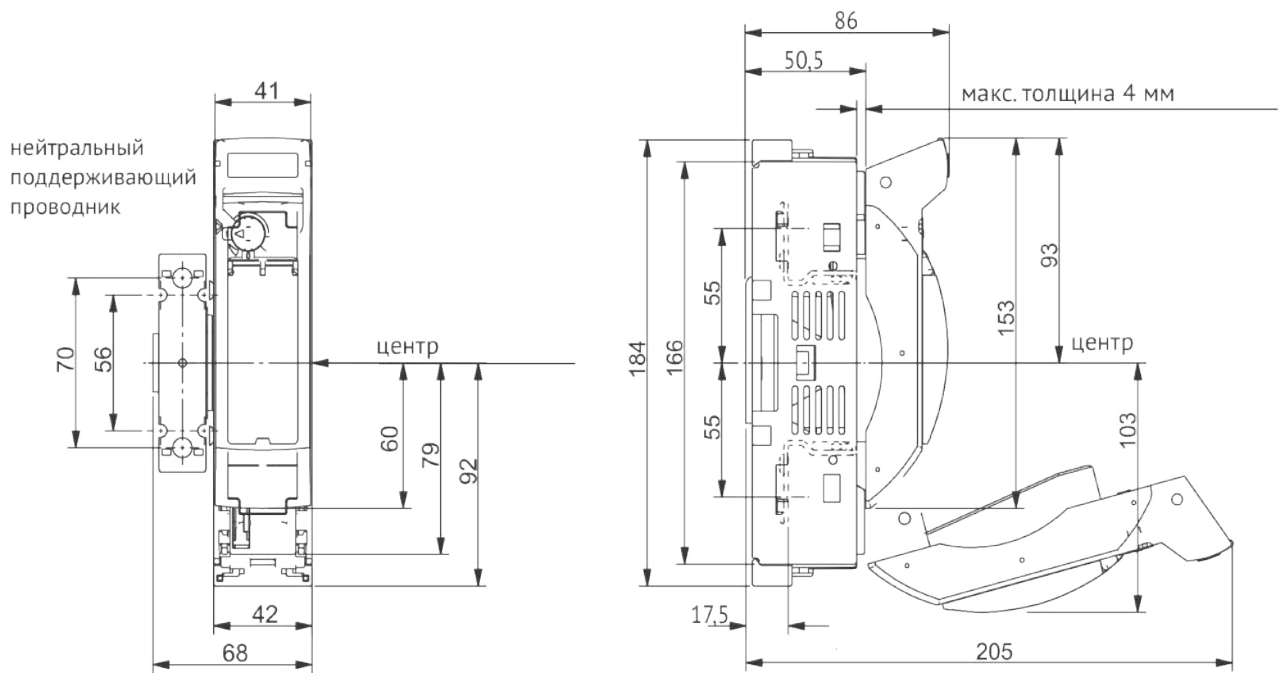
OptiBlock габарит 00-S



Размеры отверстия в панели щита

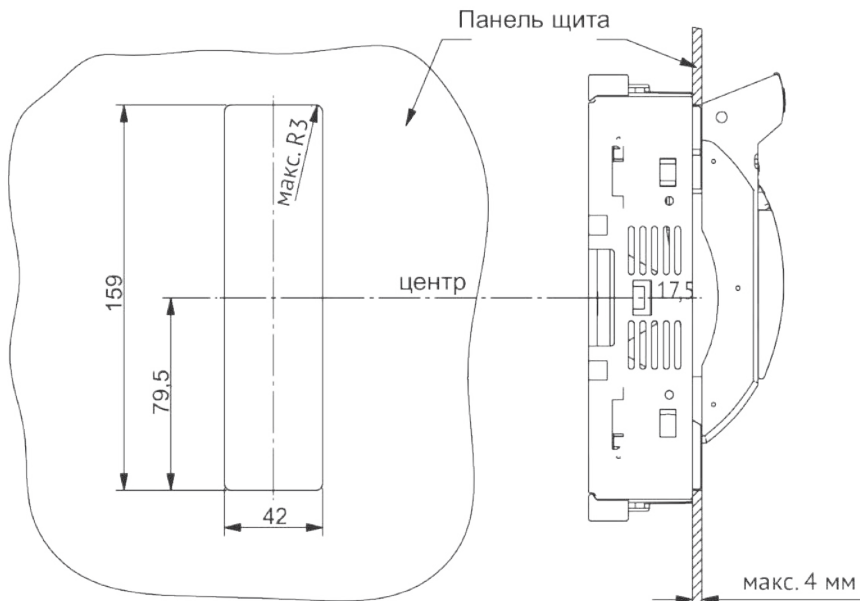


OptiBlock габарит 00-1-S

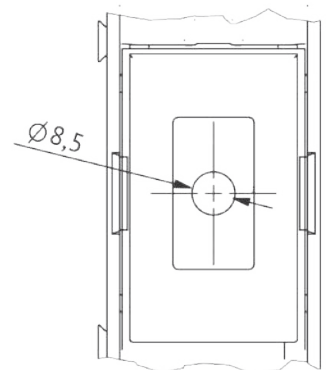


Нейтральный проводник арт. 141038 (аксессуар) можно зафиксировать на правой стороне, левой стороне или с обеих сторон ПВР.

Размеры отверстия в панели щита

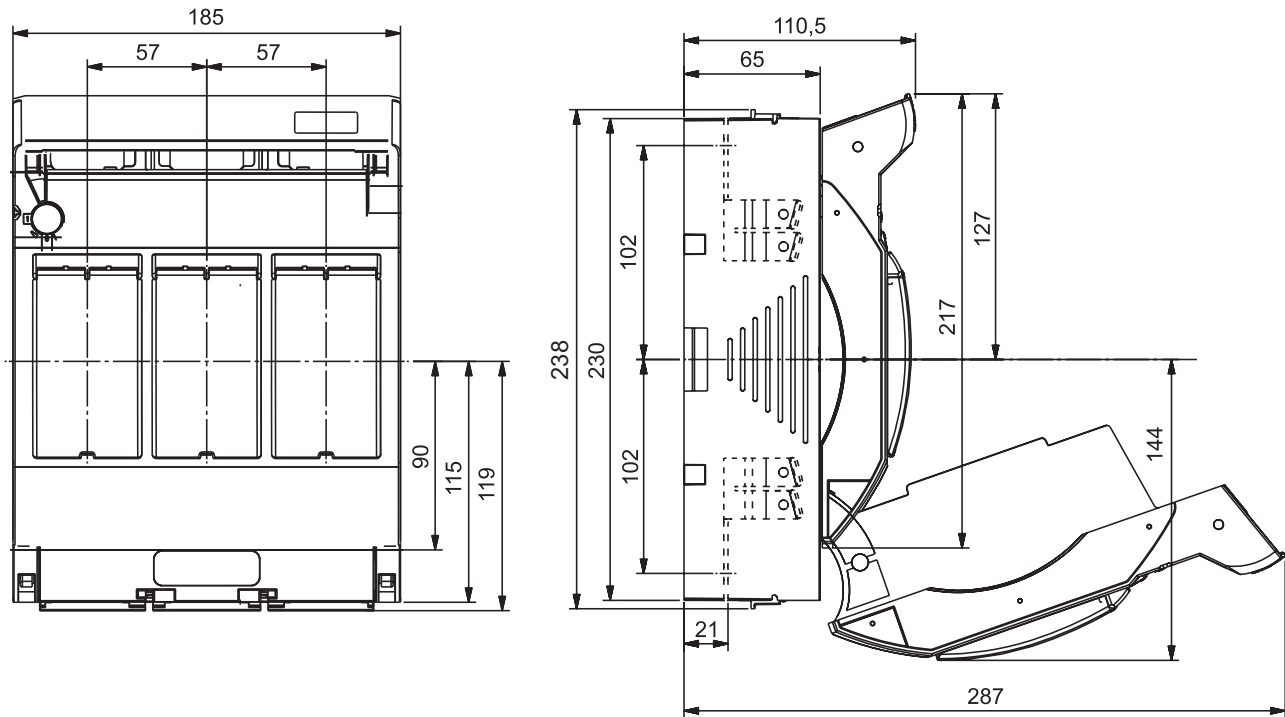


Размеры для монтажа



OptiBlock габарит 1

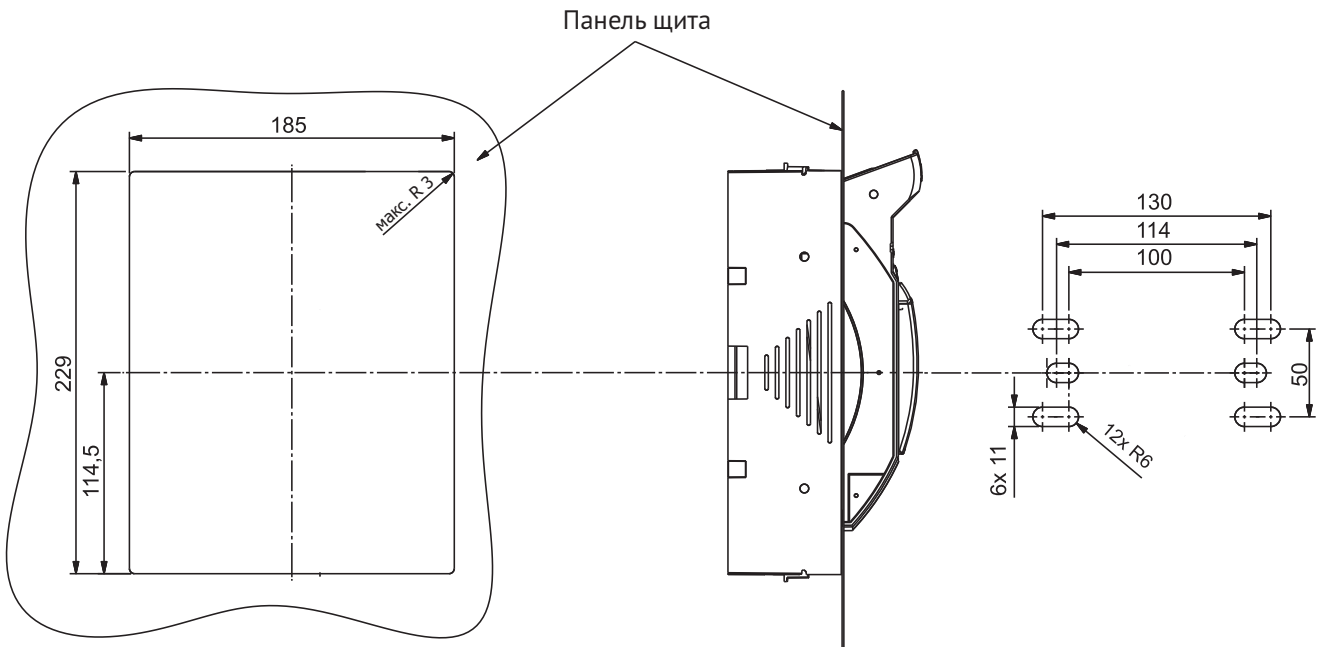
а) крепление на панели



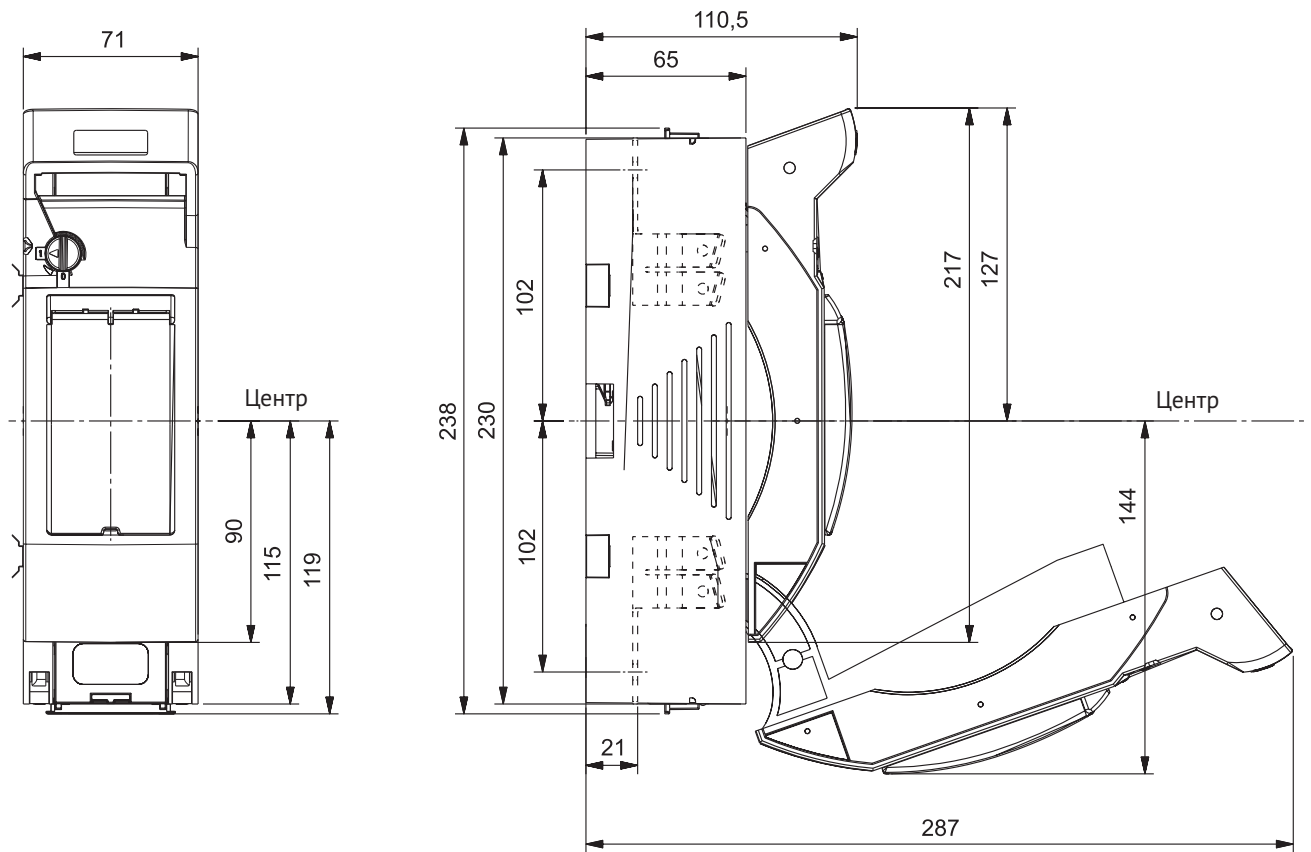
б) крепление за панелью

Размеры отверстия в панели щита

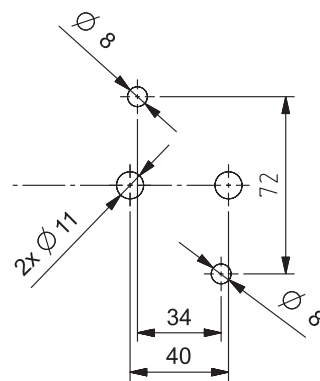
Размеры для монтажа



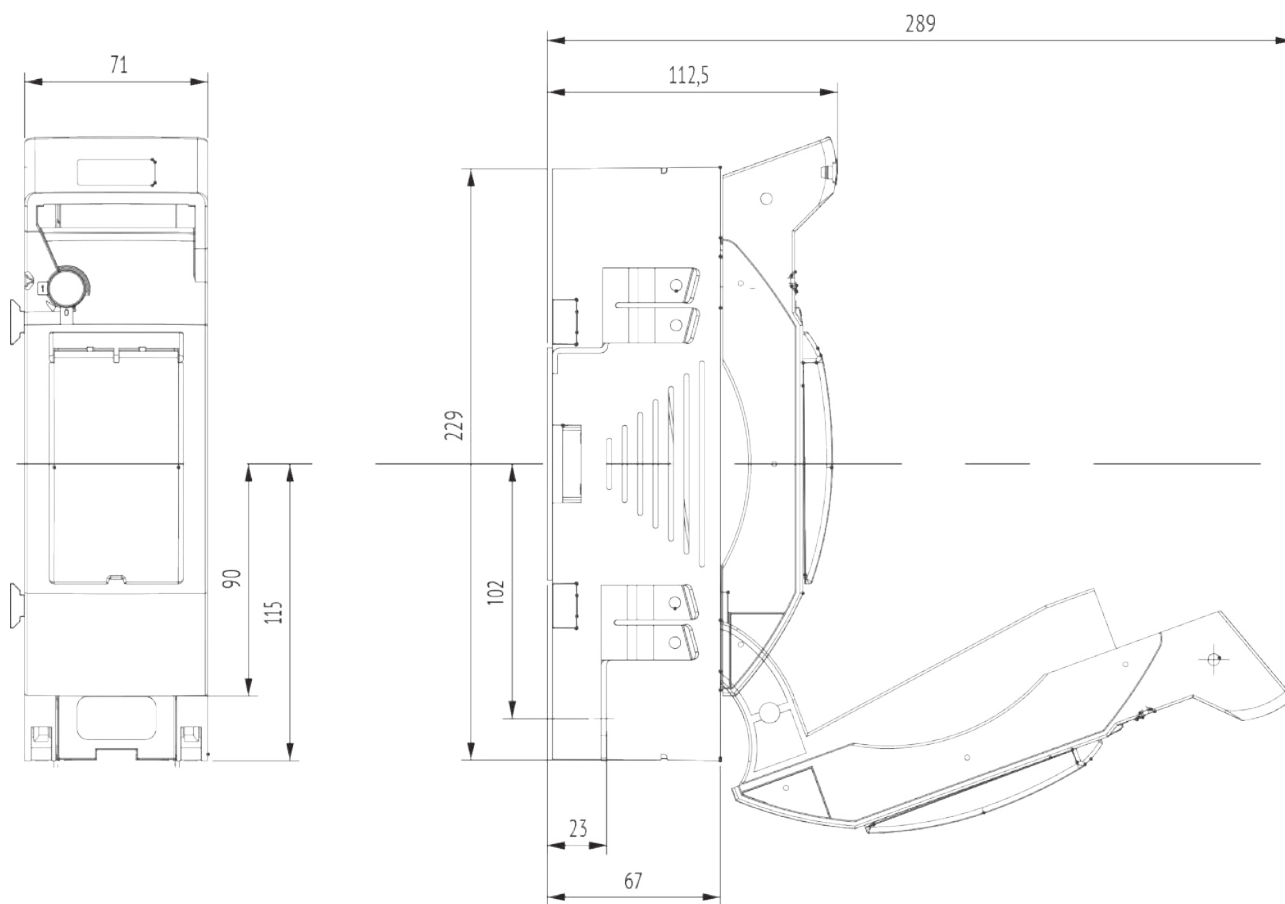
OptiBlock габарит 1-1



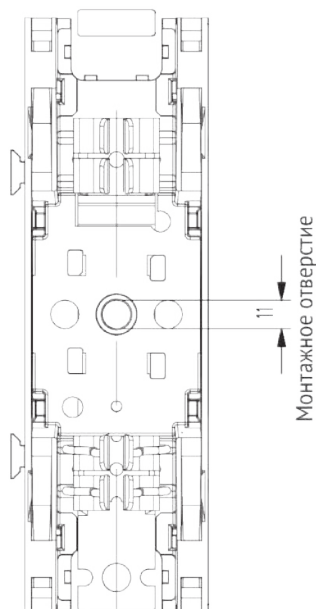
Размеры для монтажа



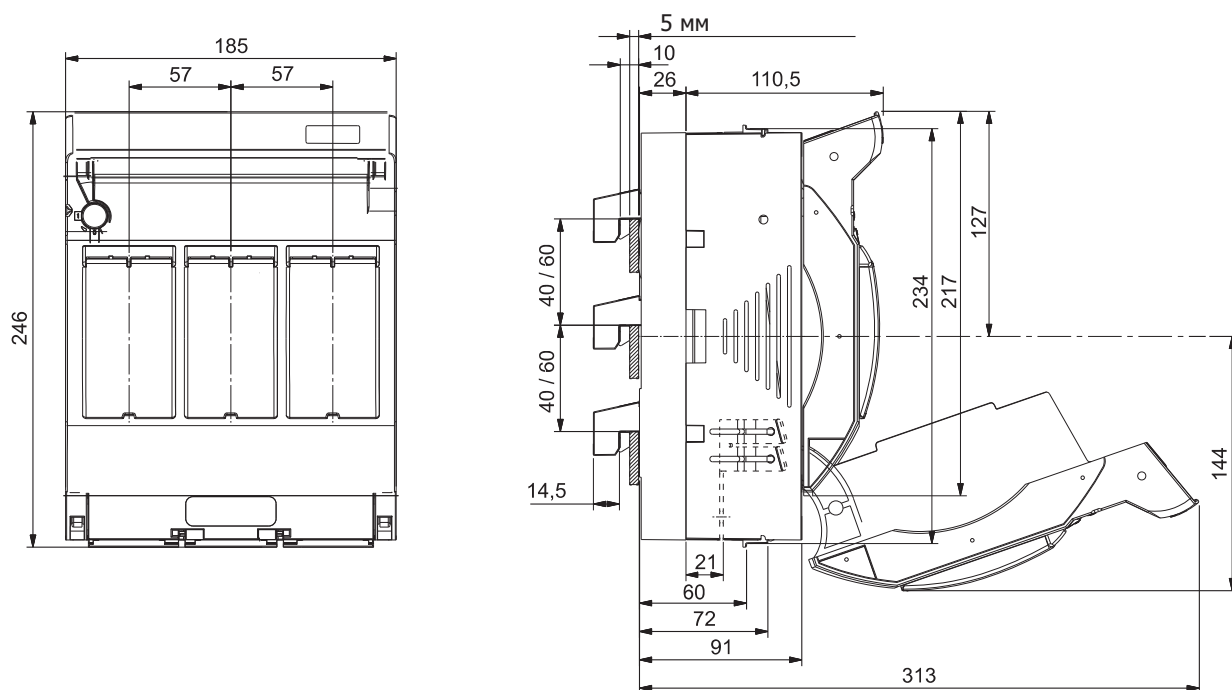
OptiBlock габарит 1-1-S



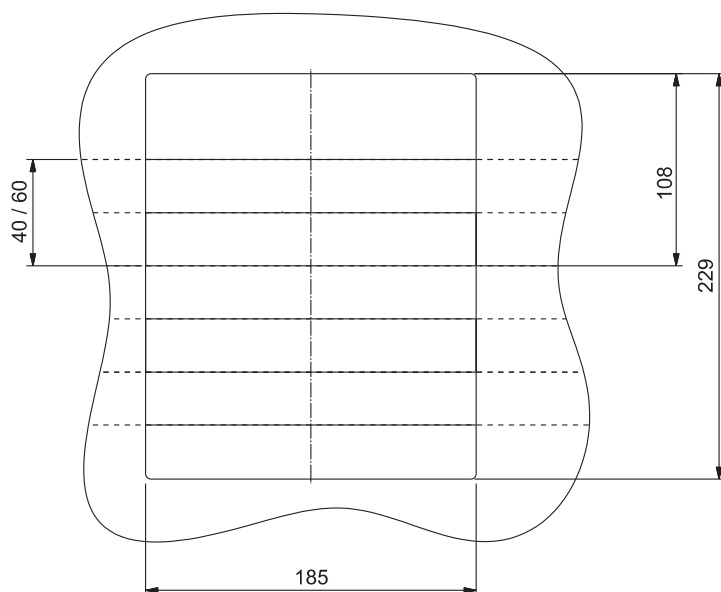
Крышка снята



OptiBlock габарит 1-S

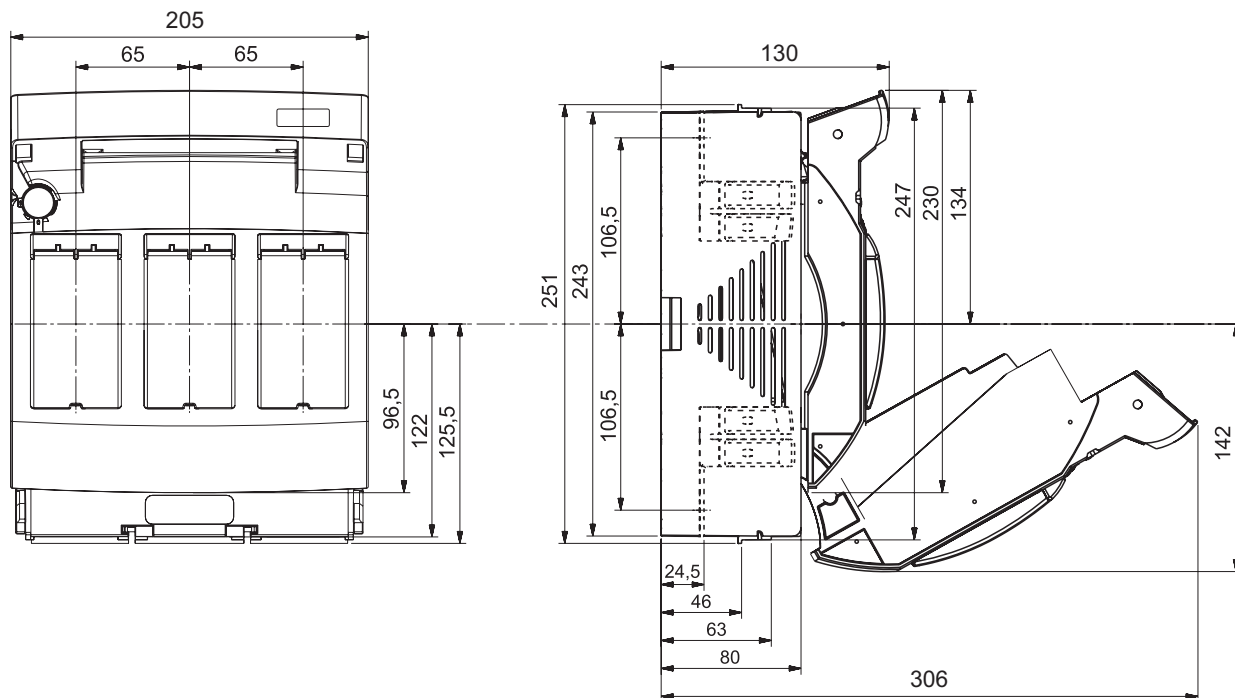


Размеры отверстия в панели щита



OptiBlock габарит 2

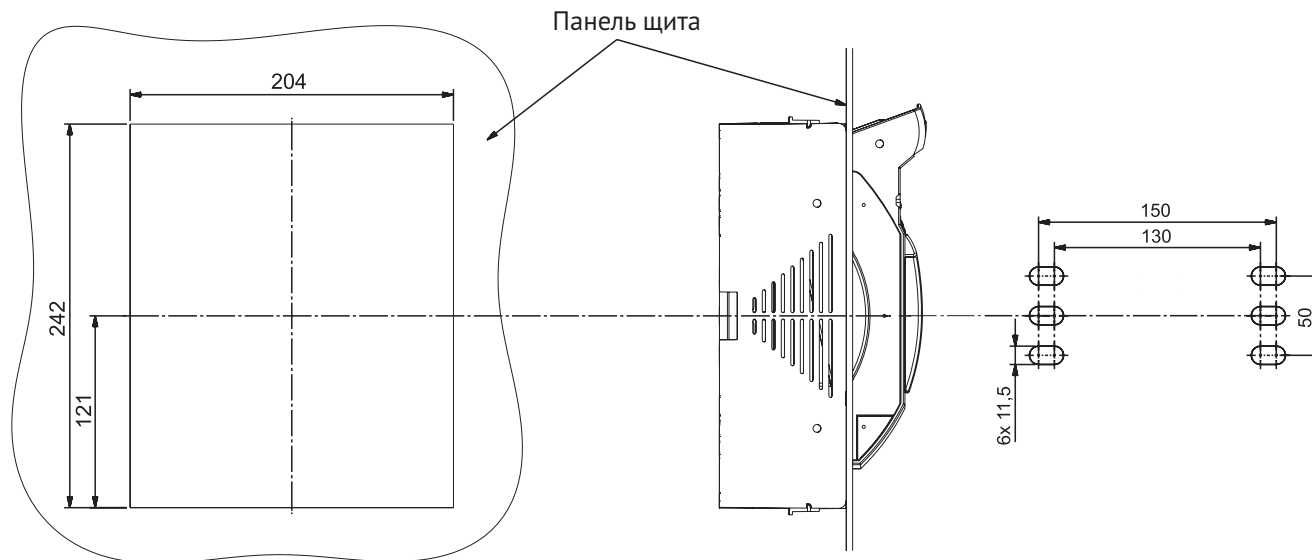
а) крепление на панели



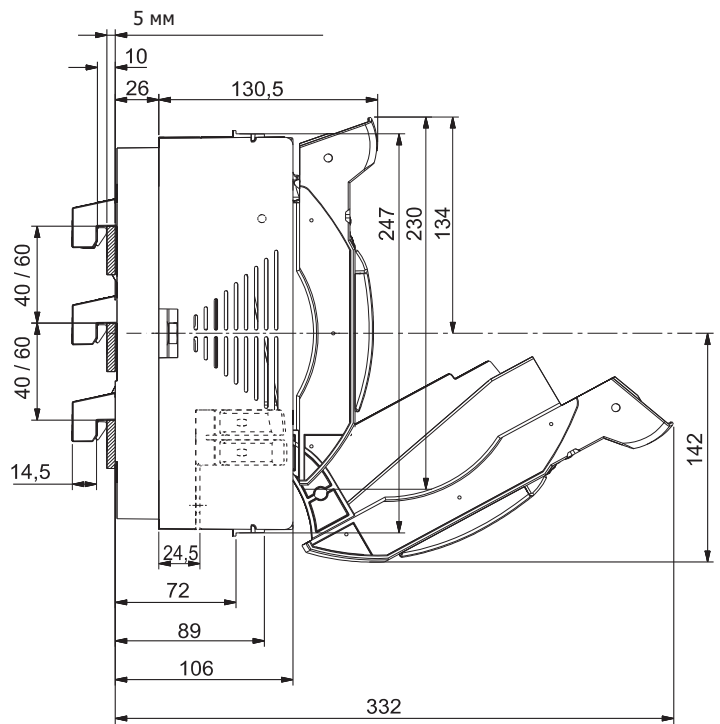
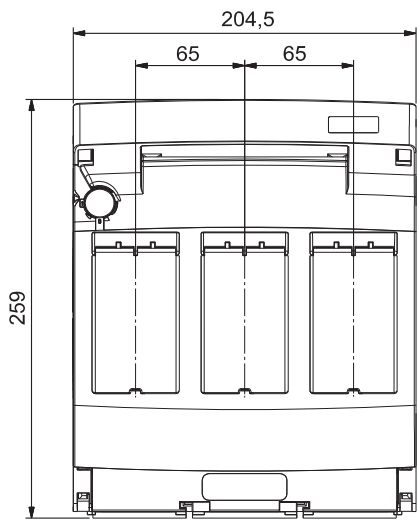
б) крепление за панелью

Размеры отверстия в панели щита

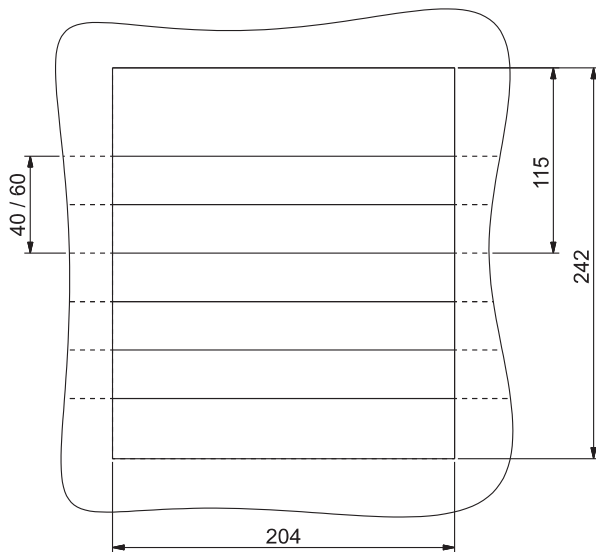
Размеры для монтажа



OptiBlock габарит 2-S

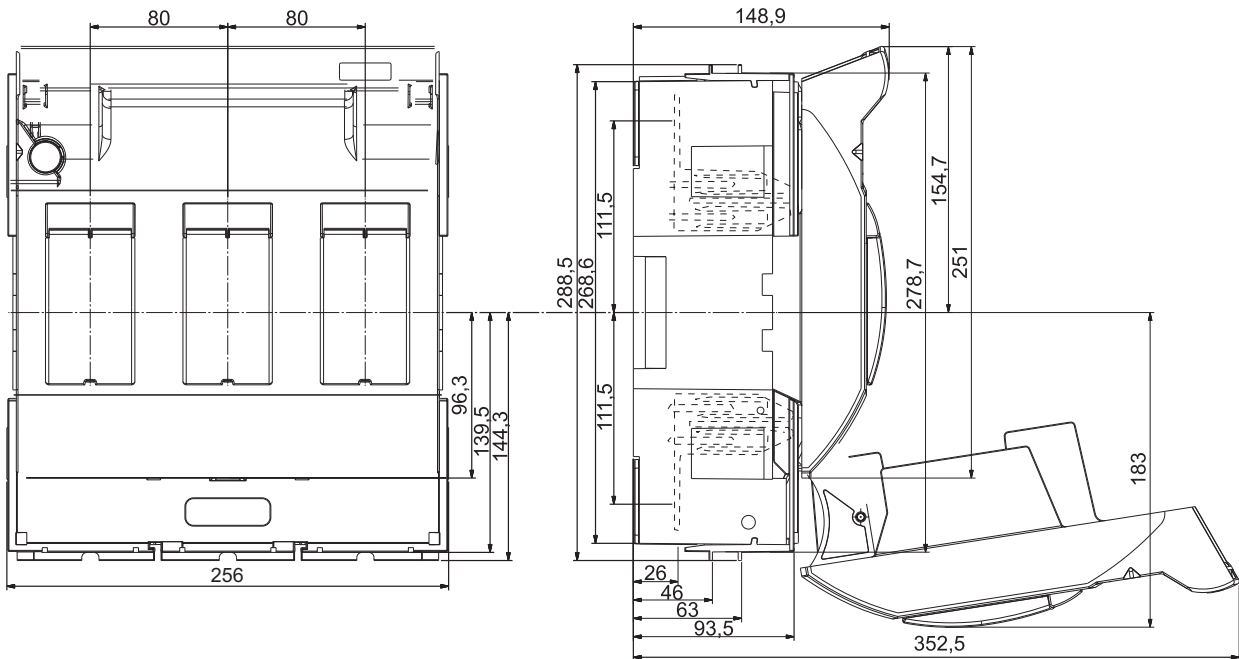


Размеры отверстия в панели щита

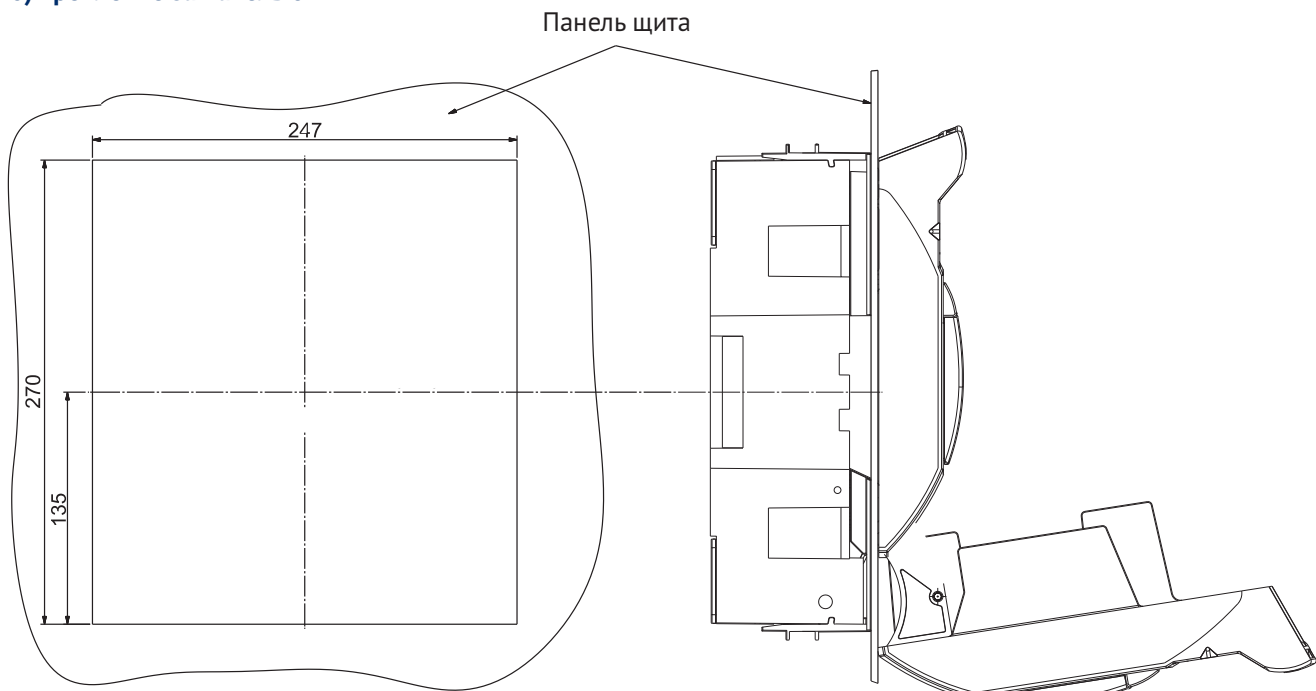


OptiBlock габарит 3

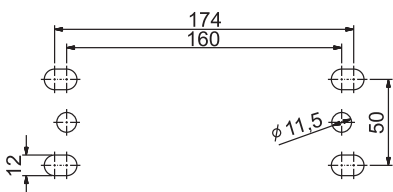
а) крепление на панели



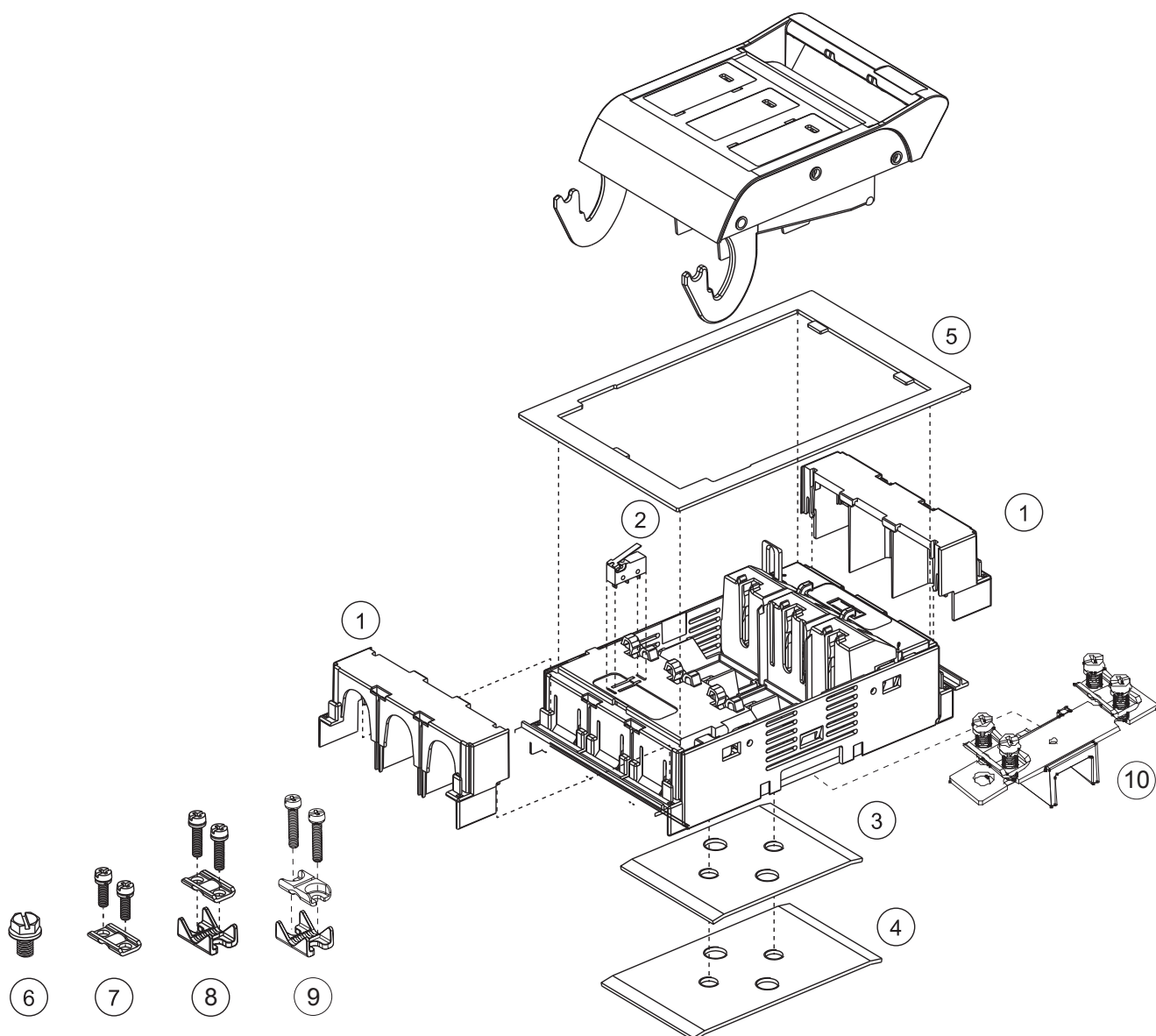
б) крепление за панелью



Размеры для монтажа



Вспомогательные устройства и аксессуары



1. Клеммные крышки
2. Микропереключатель
3. Набор монтажа на DIN-рейку 125 мм
4. Набор монтажа на DIN-рейку 150 мм
5. Крышка защитная одного выключателя
6. Зажим болтовой M8*

7. Зажим мостовой 4-70 мм²*
8. Зажим AL/CU 1,5-70 мм²*
9. Зажим AL/CU 1,5-70 мм²*
10. Проводник поддерживающий нейтральный с мостовым зажимом




* Стандартный комплект поставки (входит только один комплект зажимов)

Аксессуары

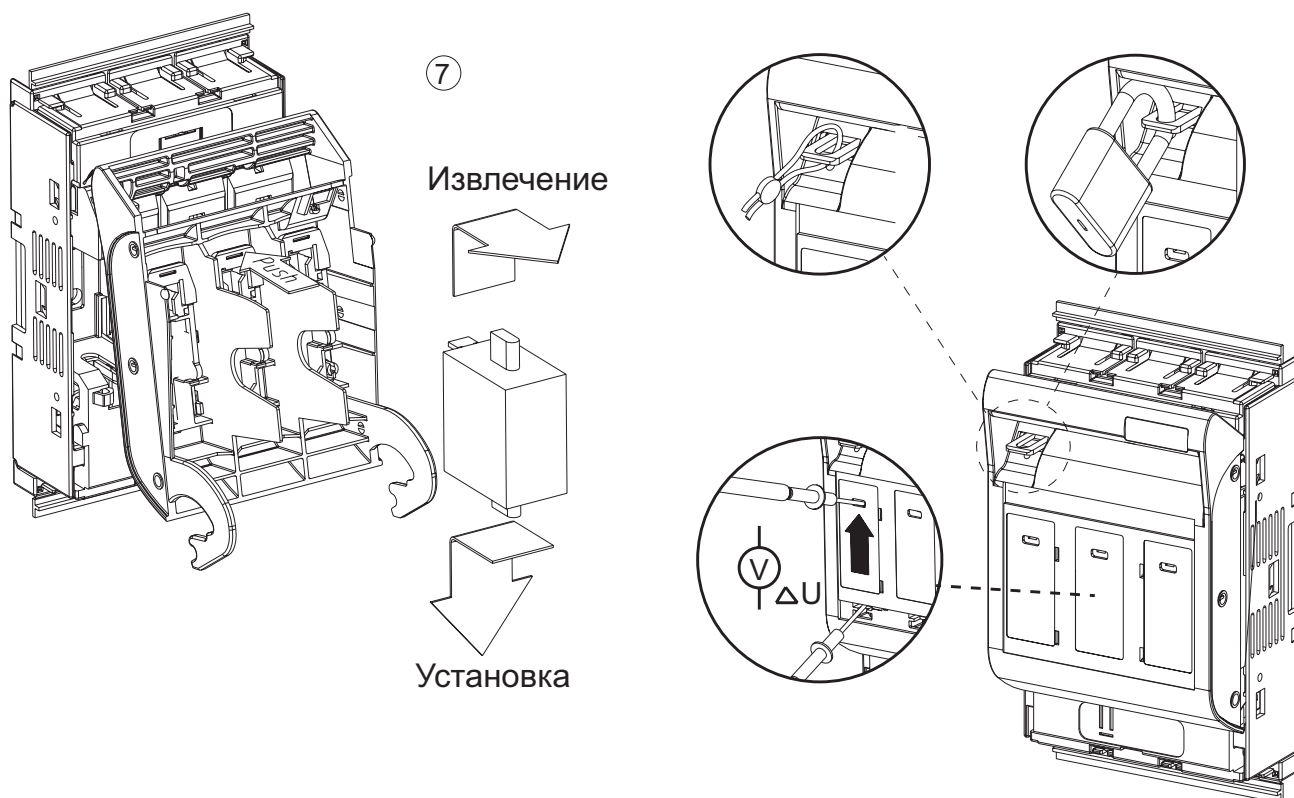
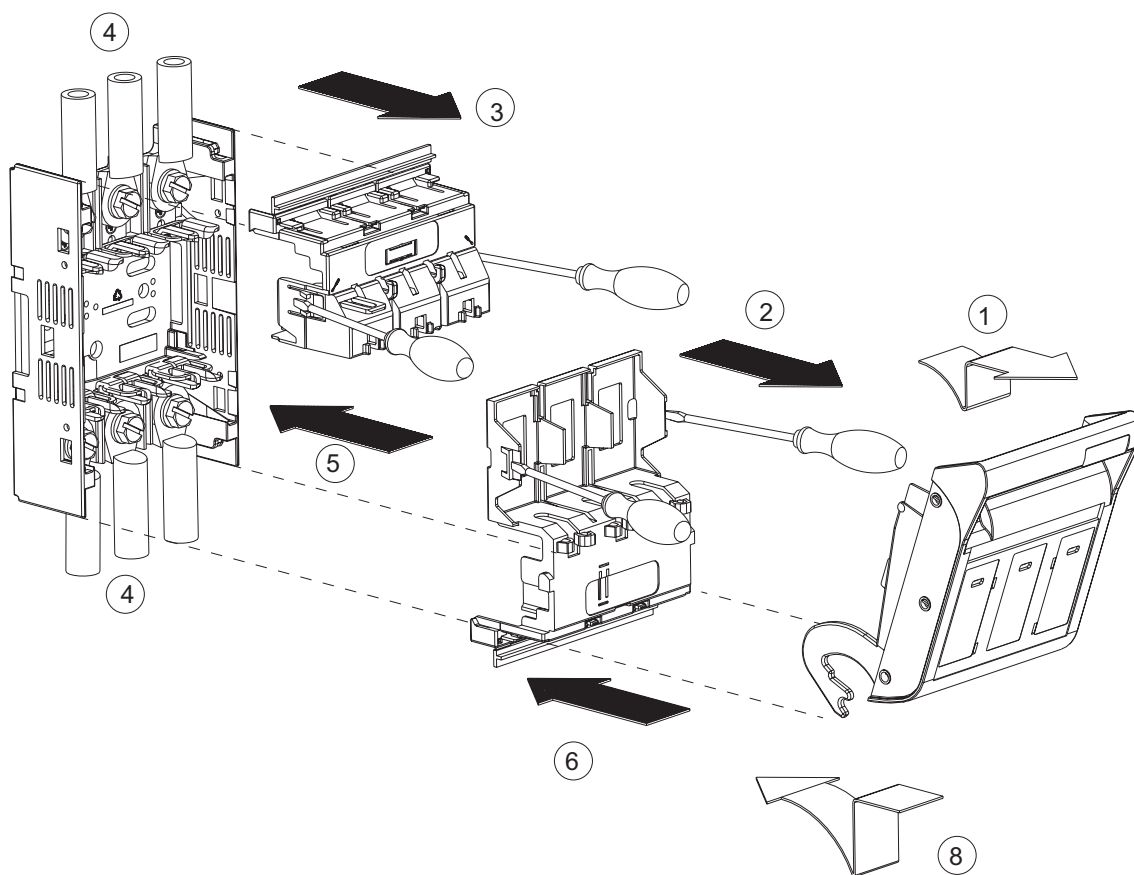
Для OptiBlock	Наименование	Артикул	Масса, кг
160 А			
	Крышка присоединения кабеля OptiBlock 00-1 2шт	141021	0,04
	Крышка присоединения кабеля OptiBlock 00 2шт	141020	0,02
	Шина защиты от прикосновения OptiBlock 00	141022	0,02
	Крышка защитная одного выключателя OptiBlock 00	141023	0,02
	Крышка защитная двух выключателей OptiBlock 00	141024	0,05
	Крышка защитная трех выключателей OptiBlock 00	141025	0,07
	Набор монтажа на DIN-рейку 125мм OptiBlock 00-1	141026	0,08
	Набор монтажа на DIN-рейку 150 мм OptiBlock 00-1	141027	0,10
	Набор монтажа на DIN-рейку 125мм OptiBlock 00	141028	0,14
	Набор монтажа на DIN-рейку 150 мм OptiBlock 00	141029	0,16

Для OptiBlock	Наименование	Артикул	Масса, кг
160 А			
	Индикатор положения дверцы OptiBlock 00-1	141031	0,01
	Зажим болтовой М8 OptiBlock 00/OptiVert 00 3шт	141035	0,03
250 А			
	Крышка присоединения кабеля OptiBlock -1-1 2шт	141039	0,09
	Крышка присоединения кабеля OptiBlock -1 2шт	141040	0,25
	Крышка присоединения кабеля OptiBlock -1-S	141041	0,32
	Шина защиты от прикосновения OptiBlock -1	141042	0,06
	Крышка защитная 210 x 260 мм OptiBlock -1	141043	0,07
	Крышка защитная 230 x 283 мм OptiBlock -1	141044	0,09
	Набор монтажа на DIN-рейку 150 мм OptiBlock -1	141045	0,28
	Набор монтажа на DIN-рейку 125 мм OptiBlock -1	141046	0,24

Для OptiBlock	Наименование	Артикул	Масса, кг
250 А			
	Набор монтажа на DIN-рейку 125 мм OptiBlock -1-1	141047	0,16
	Набор монтажа на DIN-рейку 150 мм OptiBlock -1-1	141048	0,19
400 А			
	Крышка присоединения кабеля OptiBlock -2 2шт	141052	0,22
	Крышка присоединения кабеля OptiBlock -2-S	141053	0,35
	Шина защиты от прикосновения OptiBlock -2	141054	0,08
	Крышка защитная 230 x 300 мм OptiBlock -2	141055	0,13
	Крышка защитная 234 x 310 мм OptiBlock -2	141056	0,11
630 А			
	Крышка присоединения кабеля OptiBlock -3 2 шт	141061	0,51

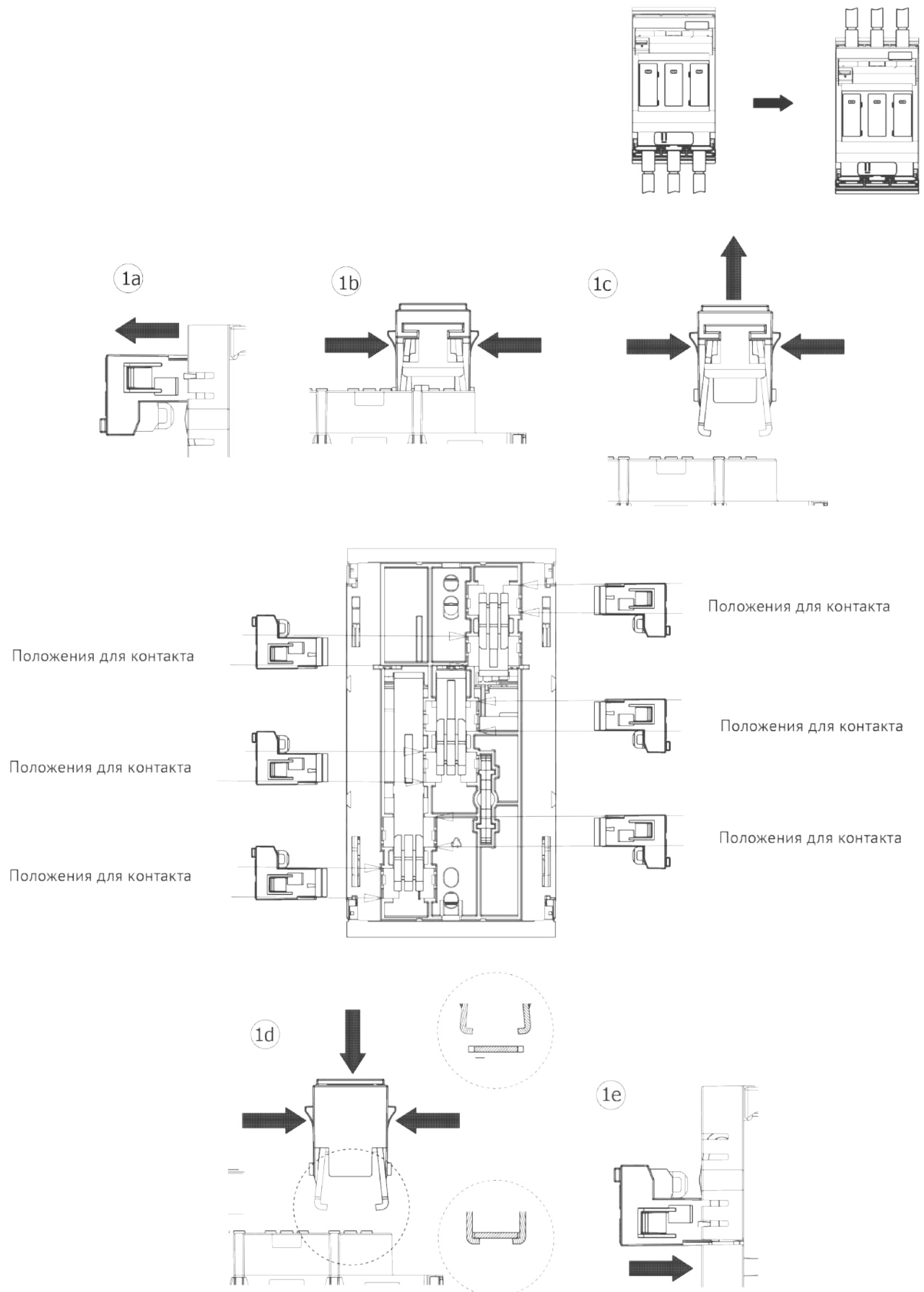
Для OptiBlock	Наименование	Артикул	Масса, кг
400 А			
	Крышка защитная 287 x 330 мм OptiBlock -3	141062	1,13
Общие			
	Индикатор положения дверцы OptiBlock (00-1-2-3)/Optivert (00-1-2-3)	141030	0,01
	Устройство блокировки окон OptiBlock (00-1-2-3) 3шт	141032	0,01

Монтаж и установка

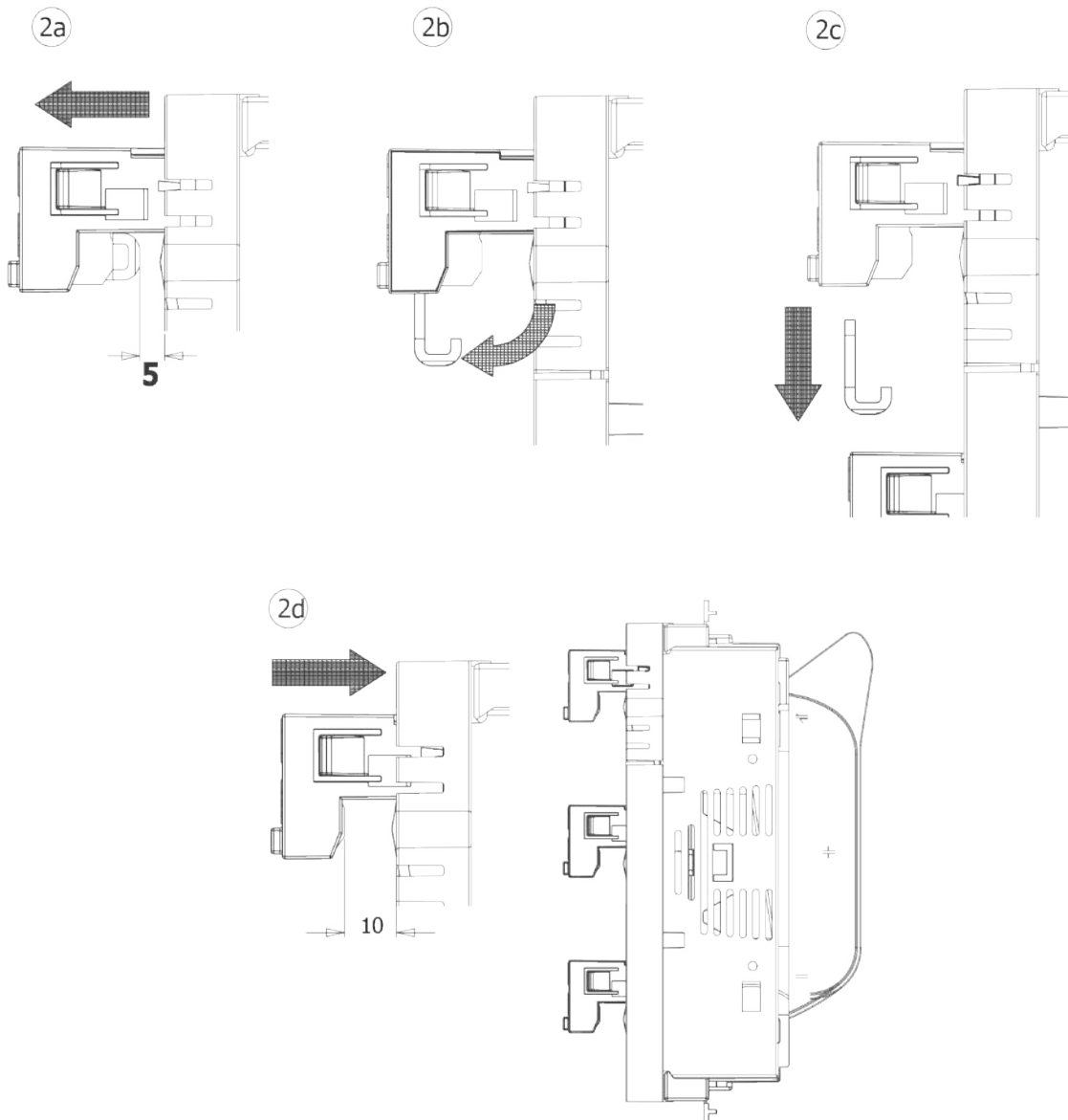
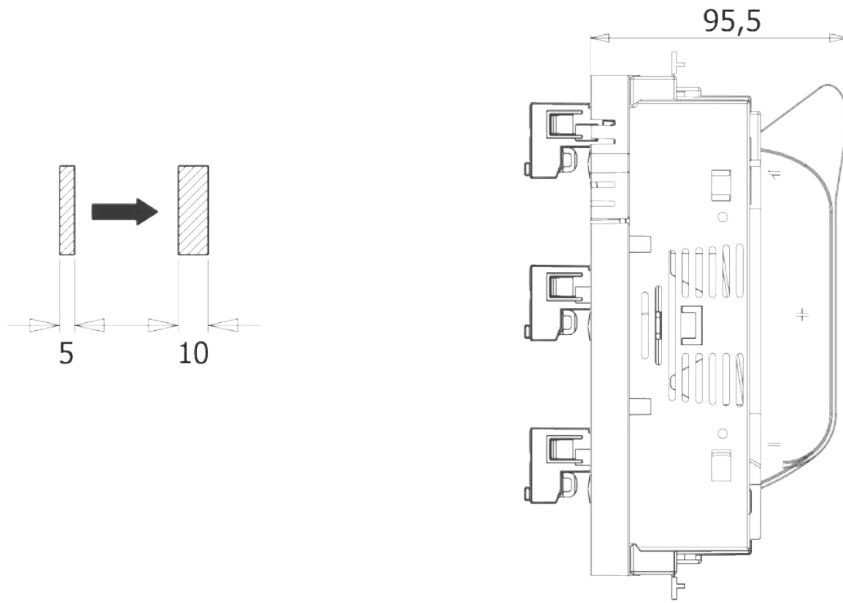


Модификация для 10-мм шин

- ① Изменение нижнего присоединения на верхнее



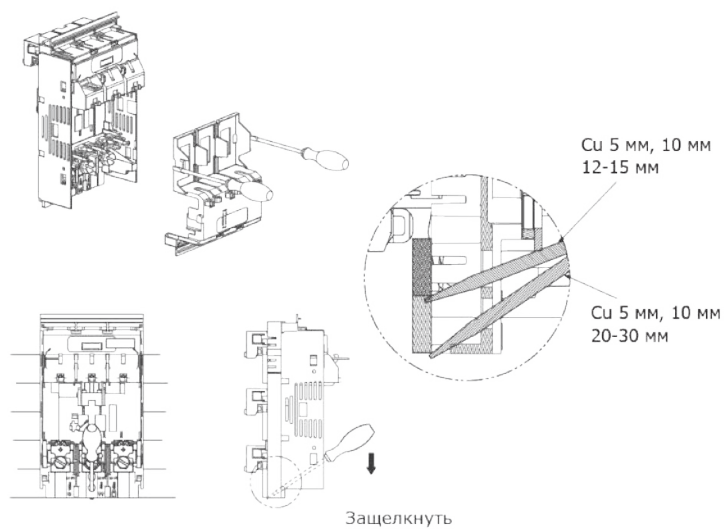
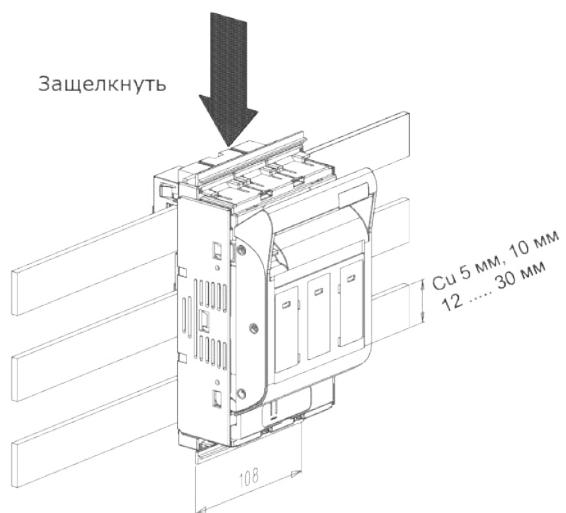
② Модификация для установки на шины с толщиной 10 мм



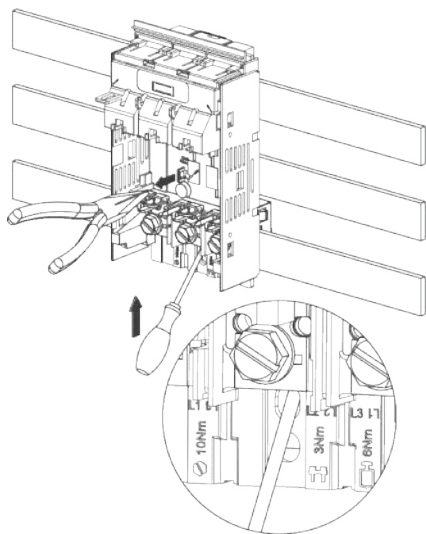
Установка на шины вручную

или

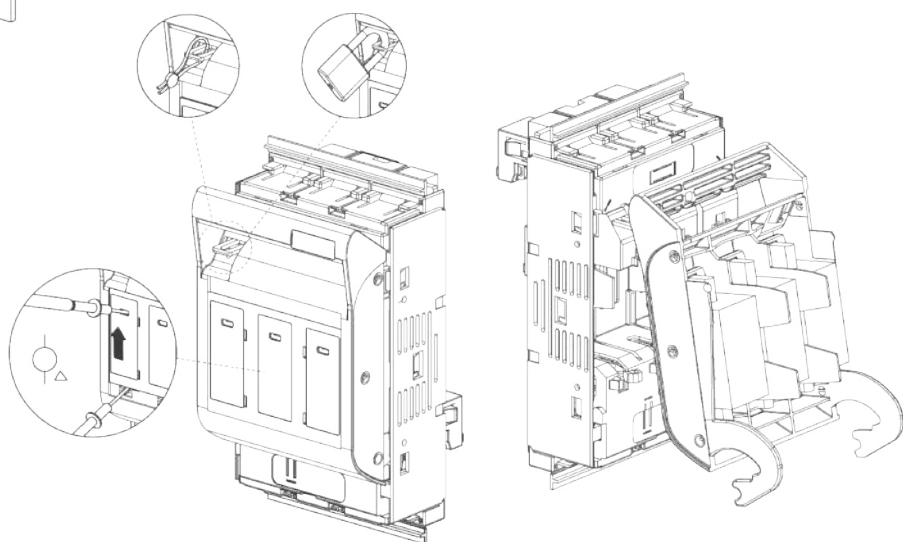
Установка на шины с опорным устройством



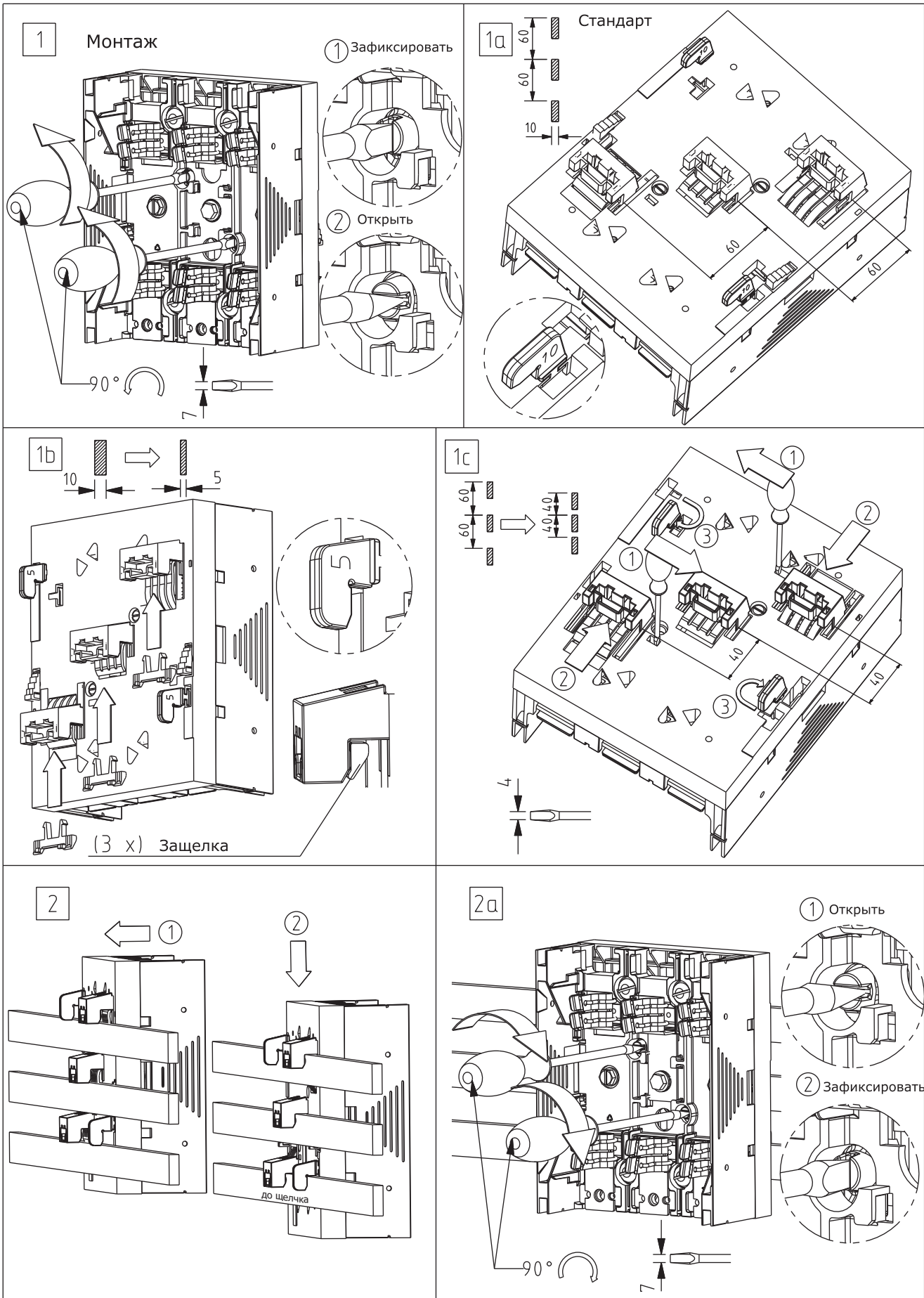
Демонтаж с шин

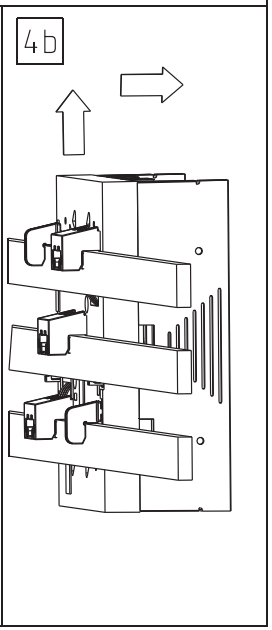
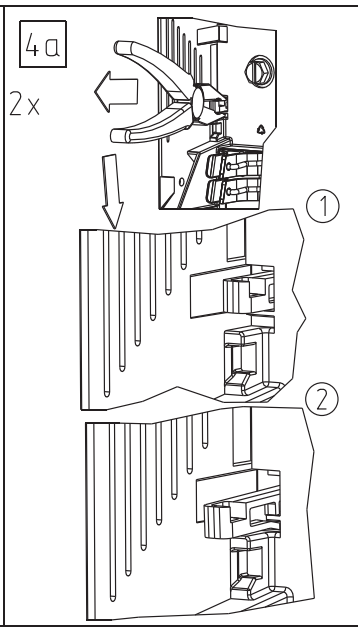
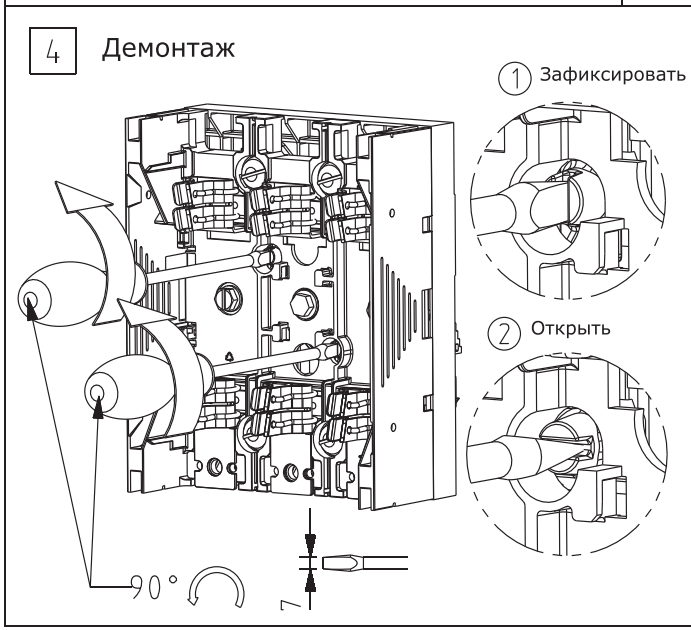
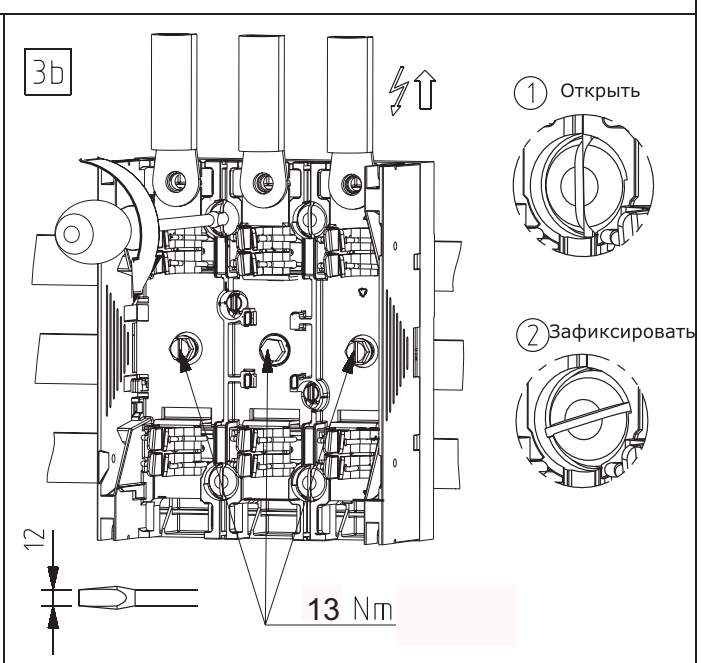
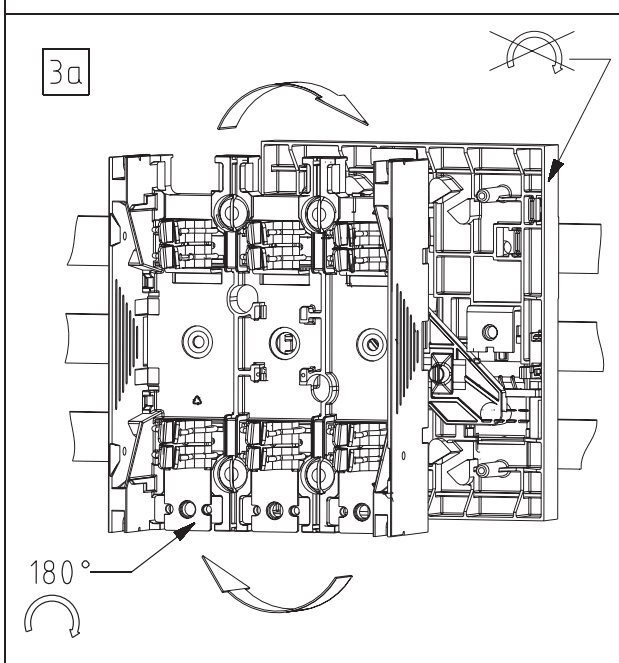
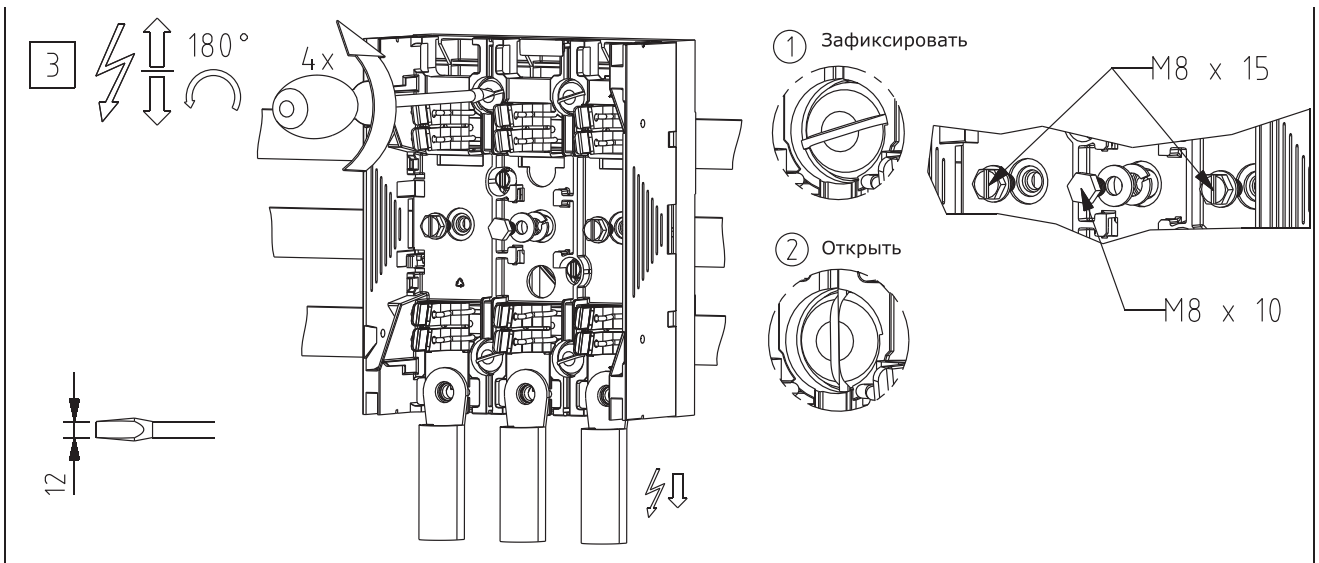


Парковочное положение для операционной крышки



Предохранитель-выключатель-разъединитель для прямого монтажа на шины

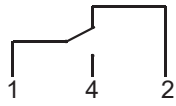




Индикатор положения дверцы

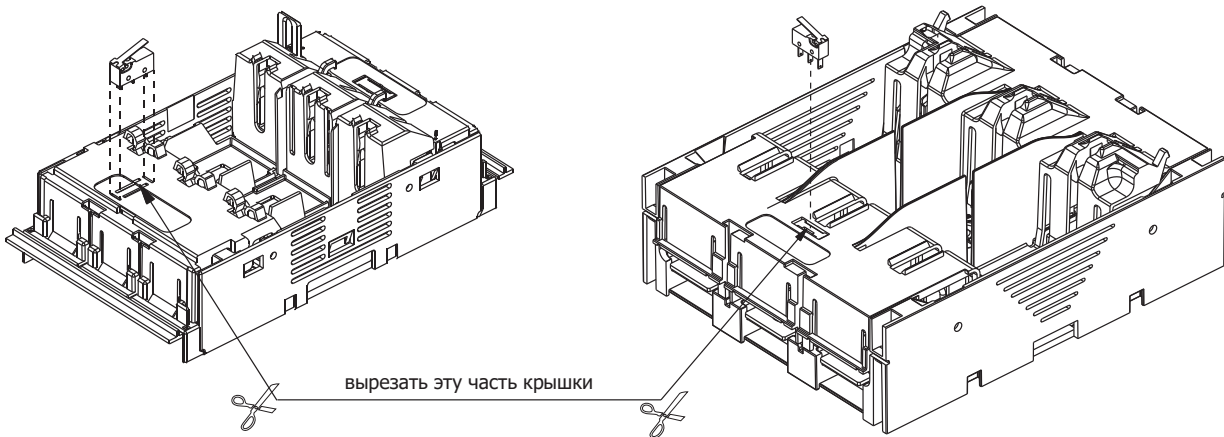
Техническая информация индикатора положения дверцы (арт. 141030)

1 Переключатель 250 V AC, 6A

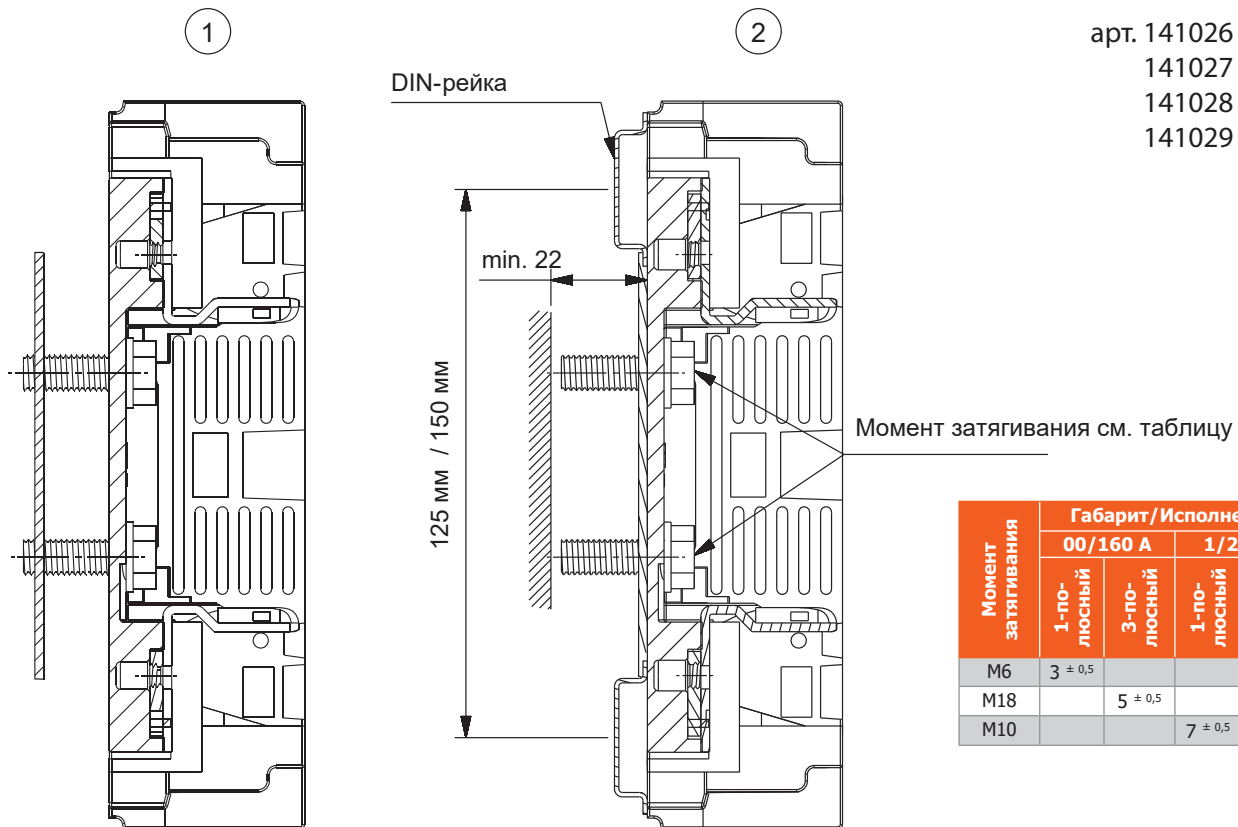


Подходит для OptiBlock

160 A трехполюсный
250 A однополюсный/трехполюсный
400 A трехполюсный
630 A трехполюсный



Монтаж на DIN-рейку (габарит 00 160 А, габарит 1 250 А 1-полюсный и 3-полюсный)



Момент затягивания	Габарит/Исполнение			
	00/160 А		1/250 А	
	1-полюсный	3-полюсный	1-полюсный	3-полюсный
M6	3 ± 0,5			
M18		5 ± 0,5		
M10			7 ± 0,5	7 ± 0,5

OptiVert Планочные предохранители-выключатели-разъединители



Планочные предохранители-выключатели-разъединители (ППВР) OptiVert предназначены для включения и отключения нагрузки и защиты трехфазных электрических цепей переменного тока от коротких замыканий и перегрузок (при использовании совместно с предохранителями). ППВР обеспечивают видимый разрыв и полностью заменяют конструкцию, состоящую из обычного разъединителя, кабелей и держателей предохранителей. Использование данных аппаратов дает существенную экономию рабочего пространства распределительных устройств, уменьшает количество электрических соединений и используемых токоведущих частей.

Структура условного обозначения OptiVert 160 А

OptiVert
00
/100
- 3
- MC

1
2
3
4
5

1	Серия	OptiVert				
2	Габарит плавкого предохранителя	00*				
3	Межфазное расстояние	-SM - 185 мм	/100 - 100 мм			
4	Способ проведения коммутационных операций	1 - пофазное отключение		3 - трехфазное отключение		
5	Конструктивное исполнение ответвительных шин	без обозначения - зажим мостовой	M - зажим болтовой	MC - зажим для Al/ Cu кабеля 1,5-70 мм ²	V - зажим V-образный	VR - зажим- рамка

*возможность использовать габарит 00С

Указанные в таблицах главы артикулы могут быть изменены. Если необходимые вам артикулы не найдены на сайте, обратитесь в службу техподдержки КЭАЗ.

Структура условного обозначения OptiVert 250 А, 400 А, 630 А

OptiVert 1 - 6 - MN

① ② ③ ④

①	Серия	OptiVert		
②	Габарит плавкого предохранителя	1	2	3
③	Способ проведения коммутационных операций	1 - пофазное отключение		6 - трехфазное отключение
④	Конструктивное исполнение ответвительных шин	M - зажим болтовой (болты впрессованы в выводы, гайки в комплекте)	V - зажим V-образный	MN - зажим болтовой с гайкой (гайки впрессованы в выводы, болты в комплекте)

Структура условного обозначения OptiVert 800-1260 А

OptiVert 2x 2 - 6 - M - Q

① ② ③ ④ ⑤ ⑥

①	Серия	OptiVert		
②	Знак обозначения сдвоенного аппарата	2x		
③	Габарит плавкого предохранителя	2	3	
④	Способ проведения коммутационных операций	1 - пофазное отключение		6 - трехфазное отключение
⑤	Конструктивное исполнение ответвительных шин	M - зажим болтовой		
⑥	Количество подключаемых кабелей на полюс	T - три		Q - четыре

Преимущества серии

Применяемые изоляционные материалы на основе полиамида не поддерживают горение, не содержат галогенов, безопасны для человека и окружающей среды.

Контакты выполнены из высококачественной электротехнической меди и покрываются серебром, никелем или оловом в зависимости от номинального тока и типоразмера.
Диапазон рабочих температур от -40 до +80 °С*.

Возможность пломбирования крышки.
Степень защиты - IP20, IP30.

Профильные отверстия в корпусе обеспечивают лучшее отведение тепла.

Стандартное крепление аппаратов непосредственно на токоведущие шины с межшинным расстоянием 185 мм, для исполнения с трехфазной коммутацией на 160 А - 100 мм.

Подвод питания может быть как сверху, так и снизу.

Безопасное отключение токов КЗ до 120 кА (при использовании совместно с предохранителями). Видимый разрыв.

Модульная компактная конструкция с шириной аппаратов не более 98 мм позволяет организовать максимальное число отходящих линий в минимальных габаритах, а также упростить РУНН с точки зрения использования металлоконструкций, расположения питающих и соединяющих кабелей.

Возможность отключения под нагрузкой. Эффективное гашение дуги за счет специальной конструкции корпуса.



Возможность установки микропереключателя для индикации состояния аппарата.

Возможность визуального контроля состояния предохранителя благодаря смотровым окнам.
Удобство контроля напряжения – измерение напряжения производится с передней панели.

Возможность осуществлять монтаж горизонтально и вертикально.

* необходимо применять коэффициент снижения номинального рабочего тока при температуре выше +35 °С, см. график зависимости значения номинального тока от температуры окружающего воздуха (стр. 328).

Артикулы

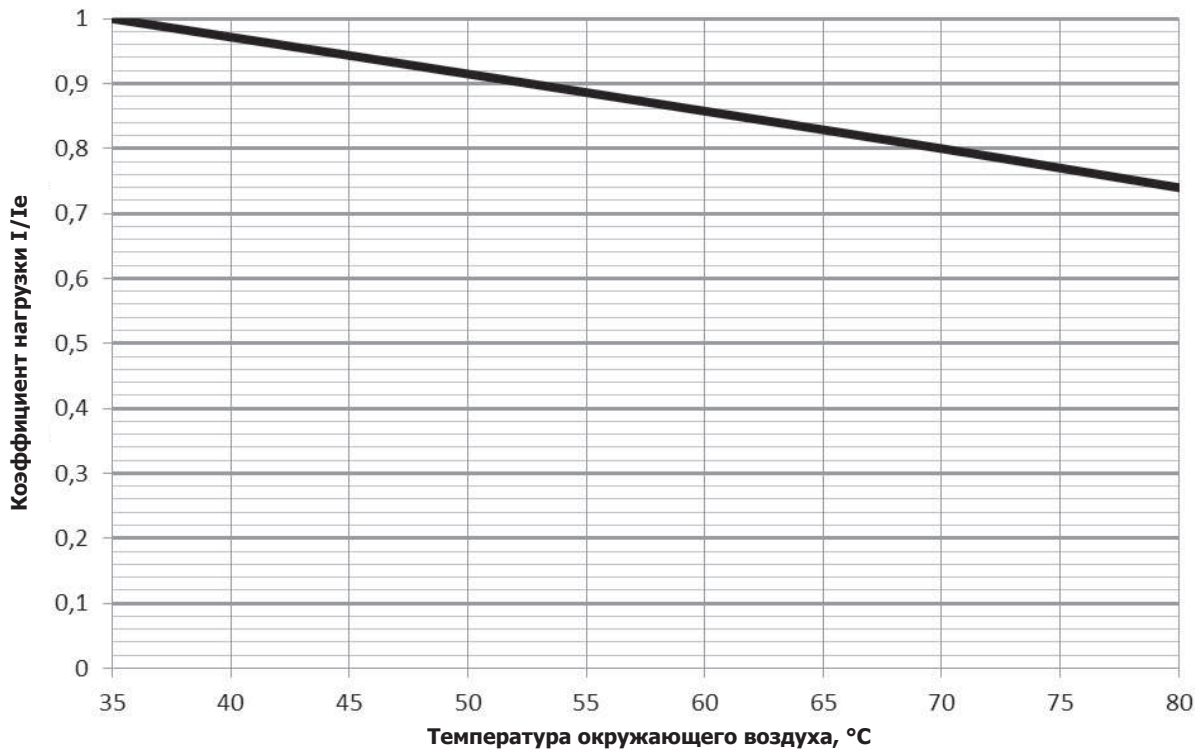
		Номинальный ток In, А	Номенклатура	Артикул	Масса, кг
140952  140947 	160	OptiVert 00/100-3	140946	1,12	
		OptiVert 00/100-3-M	140947	1,12	
		OptiVert 00/100-3-MC	140948	1,12	
		OptiVert 00/100-3-V	140949	1,12	
		OptiVert 00/100-3-VR	140950	1,30	
		OptiVert 00-SM-1	140951	1,90	
		OptiVert 00-SM-1-M	140952	1,89	
		OptiVert 00-SM-1-MC	140953	1,94	
		OptiVert 00-SM-1-V	140954	1,93	
140959  140956 	250	OptiVert 1-1-M	140956	4,50	
		OptiVert 1-1-MN	140957	4,46	
		OptiVert 1-1-V	140958	4,38	
		OptiVert 1-6-M	140959	4,67	
		OptiVert 1-6-MN	140960	4,63	
		OptiVert 1-6-V	140961	4,55	
140965  140962 	400	OptiVert 2-1-M	140962	4,60	
		OptiVert 2-1-MN	140963	4,52	
		OptiVert 2-1-V	140964	4,38	
		OptiVert 2-6-M	140965	4,76	
		OptiVert 2-6-MN	140966	4,68	
		OptiVert 2-6-V	140967	4,54	
140971  140968 	630	OptiVert 3-1-M	140968	5,43	
		OptiVert 3-1-MN	140969	5,38	
		OptiVert 3-1-V	140970	5,21	
		OptiVert 3-6-M	140971	5,59	
		OptiVert 3-6-MN	140972	5,52	
		OptiVert 3-6-V	140973	5,39	
225580 	800	OptiVert 2x2-1-M-T	225593	11,6	
		OptiVert 2x2-6-M-T	225576	11,9	
		OptiVert 2x2-1-M-Q	225577	12,2	
		OptiVert 2x2-6-M-Q	225578	12,3	
	1260	OptiVert 2x3-1-M-T	225579	13,3	
		OptiVert 2x3-6-M-T	225580	13,3	
		OptiVert 2x3-1-M-Q	225581	13,8	
		OptiVert 2x3-6-M-Q	225582	13,8	

Технические характеристики

Характеристика	Типоисполнение	00-SM-1	00/100	1-1	2-1	3-1
				1-6	2-6	3-6
Число полюсов		3	3	3	3	3
Габарит предохранителя		NH00C/00	NH00C/00	NH1	NH2	NH3
Номинальный ток плавкой вставки I_n , макс., А		160	160	250	400	630
Максимальная рассеиваемая мощность предохранителя P_n , Вт		12	12	23	34	43
Условный тепловой ток с короткозамыкающей шинкой I_{th} , А		200	250	400	630	800
Максимальная рассеиваемая мощность с короткозамыкающей шинкой P_n , Вт		1,2	1,2	2,6	9,0	17,5
Категория применения	Номинальное рабочее напряжение U_e , В	Рабочий ток I_e , А				
AC 23В	500АС	-	-	250	-	-
AC 23В	400АС	-	160	250	400	630
AC 22В	690АС	-	-	250	-	-
AC 22В	500 АС	-	160	-	400	630
AC 22В	400 АС	160	-	-	-	-
AC 21В	690 АС	-	100	-	400	630
Номинальное рабочее напряжение U_e , В		690 АС				
Номинальное напряжение изоляции U_i , В		1000				
Номинальное импульсное выдерживаемое напряжение U_{imp} , кВ		4	8			
Номинальная частота, Гц		50...60				
Степень защиты		IP 20	IP 30			
Степень загрязнения ГОСТ IEC 60947-1-2014		3				
Номинальный режим эксплуатации		продолжительный				
Номинальная включающая способность в условиях короткого замыкания (I_{cm}) с короткозамыкающей шинкой, кА _{sw}		6,3	4,5	16		
Номинальное рабочее напряжение U_e , В		Номинальная включающая способность в условиях короткого замыкания (I_{cm}) / с плавкими вставками, кА/А:				
400АС		50/160	80/160	120/250	120/400	80/630
500АС		50/160	80/160	120/250	120/400	80/630
690АС		-	50/160	120/250	120/315	80/500
				100/400		
Номинальный кратковременно выдерживаемый ток I_{sw} , кА/1с		4,2	4,5	8	8	12,6
Потери мощности без плавкой вставки, Вт		19	20	24	46	92
Потери мощности без короткозамыкающей шинки, Вт		48	49	65	126	161
Присоединение отходящих линий						
стандартные клеммы		M8	M8	M10	M12	M12
для медных шин с максимальной шириной, мм		20	20	40	40	40
для кабеля с максимальным сечением, мм ²		70	70	300	300	300
V-образное присоединение с V-образным наконечником для кабеля сечением, мм ²		35-240				
Присоединение шин (подвод питания)						
Стандартные клеммы		M8	M8	M12	M12	M12
Зажим крючком для шин толщиной, мм		5-10				
Расстояние между шинами, мм		100	185			

Характеристики		Типоисполнение	2x2-1, 2x2-6	2x3-1, 2x3-6
Число полюсов			2x3	2x3
Габарит предохранителя			2	3
Номинальный ток плавкой вставки I_n , макс., А			2x400	2x630
Максимальная рассеиваемая мощность с предохранителем P_n , Вт			2x34	2x43
Условный тепловой ток с короткозамыкающей шинкой I_{tr} , А			2x400	2x630
Максимальная рассеиваемая мощность с короткозамыкающей шинкой P_n , Вт			2x9	2x17,5
Категория применения	Номинальное рабочее напряжение U_e , В	Рабочий ток I_e , А		
AC 22В	400 AC	800	1260	
AC 21В	690 AC	800	1260	
Номинальное рабочее напряжение U_e , В		500 AC		
Номинальное напряжение изоляции U_i , В		1000		
Номинальное импульсное выдерживаемое напряжение U_{imp} , кВ		8		
Номинальная частота, Гц		50-60		
Степень защиты		IP20		
Степень загрязнения ГОСТ 30011.1		3		
Номинальный режим эксплуатации		продолжительный		
Номинальная включающая способность в условиях короткого замыкания (I_{cm}) с короткозамыкающей шинкой, кА _{св}		16		
Номинальная отключающая способность в условиях короткого замыкания (I_{cm}) с плавкими вставками при $U_e=500В AC$, кА		18	28	
Номинальный кратковременно выдерживаемый ток I_{cwr} , кА/1с		8	12	
Потери мощности без плавкой вставки, Вт		2x46	2x92	
Потери мощности без короткозамыкающей шинки, Вт		270	340	
Присоединение кабелей				
Стандартные клеммы		3xM12		
Для медных шин с максимальной шириной, мм		60		
Для кабеля с максимальным сечением, мм ²		300		
Присоединение шин				
Стандартные клеммы		M12		
Расстояние между шинами, мм		185		
Зажим крючком для шин толщиной, мм		5-10		

Зависимость значения номинального тока от температуры окружающего воздуха



Зависимость значения номинального тока от числа рядом стоящих аппаратов

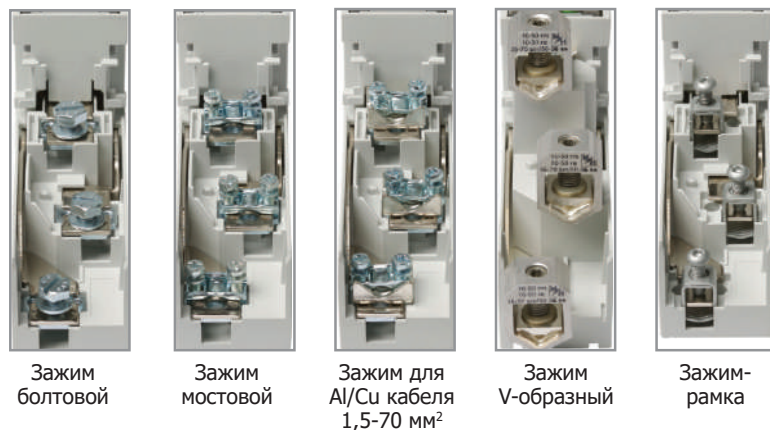
Число рядом стоящих аппаратов	Допустимый коэффициент
2 и 3	0,8
4 и 5	0,7
от 6 до 9 включительно	0,6
10 и выше	0,5

Пример расчета для трех рядом стоящих OptiVert 630 А при температуре окружающего воздуха +50 °С:
 Нагрузка = $630 \times 0,91 \times 0,8 = 458,64 \text{ А}$

Варианты подключения

Типы подключения кабеля:

OptiVert 160 А



Зажим болтовой

Зажим мостовой

Зажим для Al/Cu кабеля 1,5-70 мм²

Зажим V-образный

Зажим-рамка

OptiVert 250 А, 400 А, 630 А



Зажим болтовой

Зажим болтовой с гайкой

Зажим V-образный

Варианты для подключения кабеля к OptiVert 160А

Краткое обозначение	M	без обозначения	C	VR	VR
Артикул	141035	141033	141100	141100	*
Тип присоединения	Зажим болтовой	Зажим мостовой	Зажим для Al/Cu кабеля	Зажим V-образный	Зажим-рамка
Сечение (мм ²)	Cu 16-70 Al 16-95	Cu 4-70	Cu 1,5-70 Al 1,5-70/95	Cu 10-50 Al 35-70/95	Cu 2,5-70
Момент, Нм	15-17	3-4	3-4	5-6	6

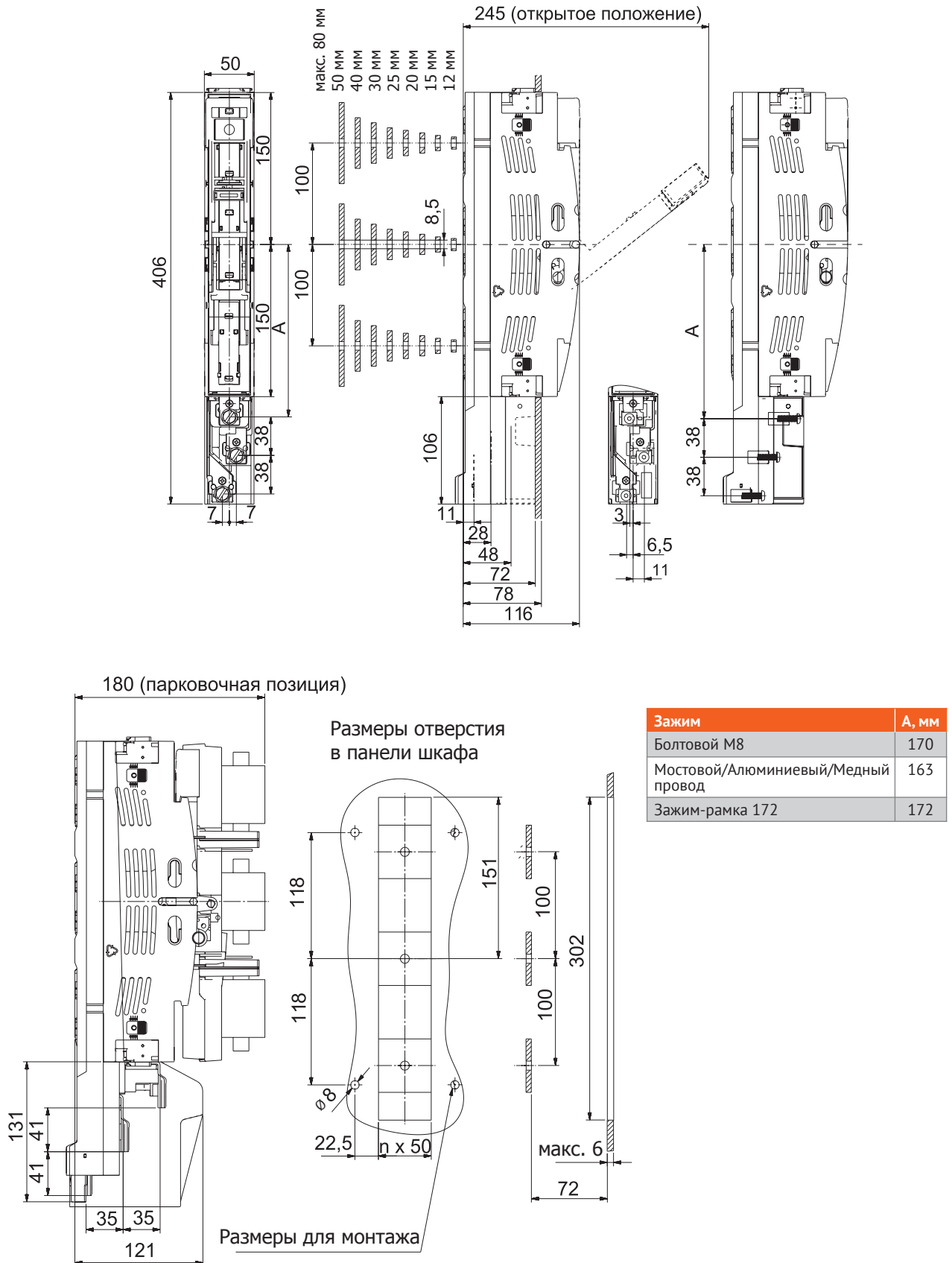
* поставляется только совместно с OptiVert 00\100.

Варианты для подключения кабеля к OptiVert 250 A, 400 A, 630 A, 800 A, 1260 A

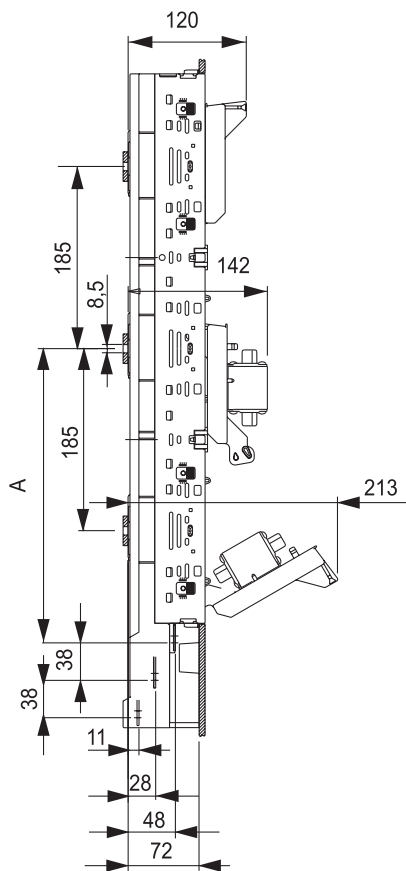
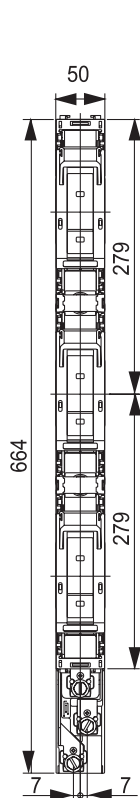
Краткое обозначение	M	MN	V	
Тип присоединения	зажим болтовой	зажим для AL/Cu кабеля	зажим V-образный	
Аксессуары	кабельные наконечники шириной не более 45 мм	кабельные наконечники шириной не более 45 мм	зажим V-образный	
Сечение, мм ²	макс. 300	макс. 300	141120	141121
Момент, Нм	35±3	35±3	25±2	25±2
<p> M: Габарит 1: M10x25 Габарит 2/3: M12x35 </p> <p> MN: Габарит 1: M10x20 Габарит 2/3: M12x30 </p> <p> V: 30 </p>				

Габаритные размеры (мм)

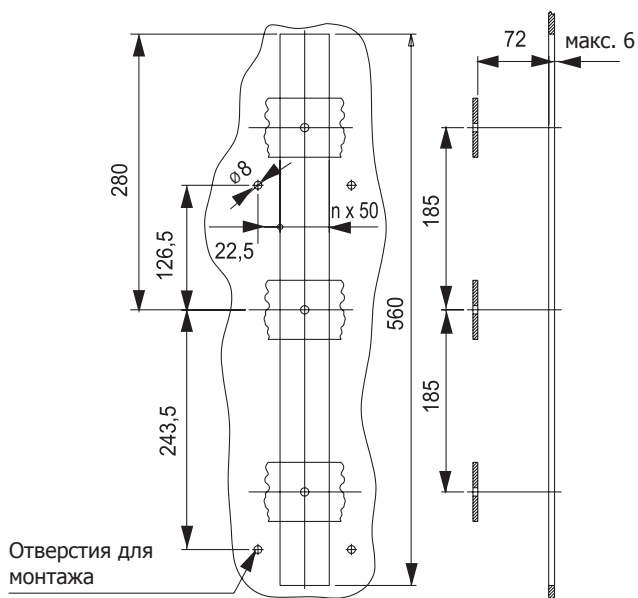
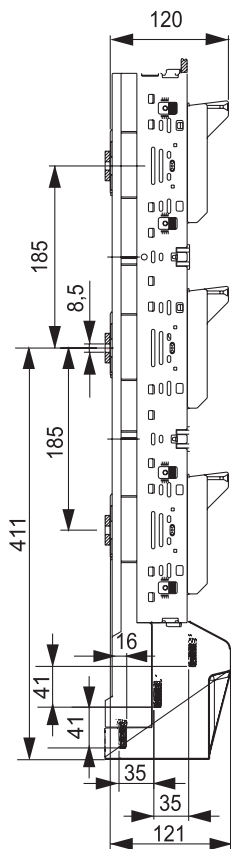
OptiVert габарит 00/100-3



OptiVert габарит 00-SM-1

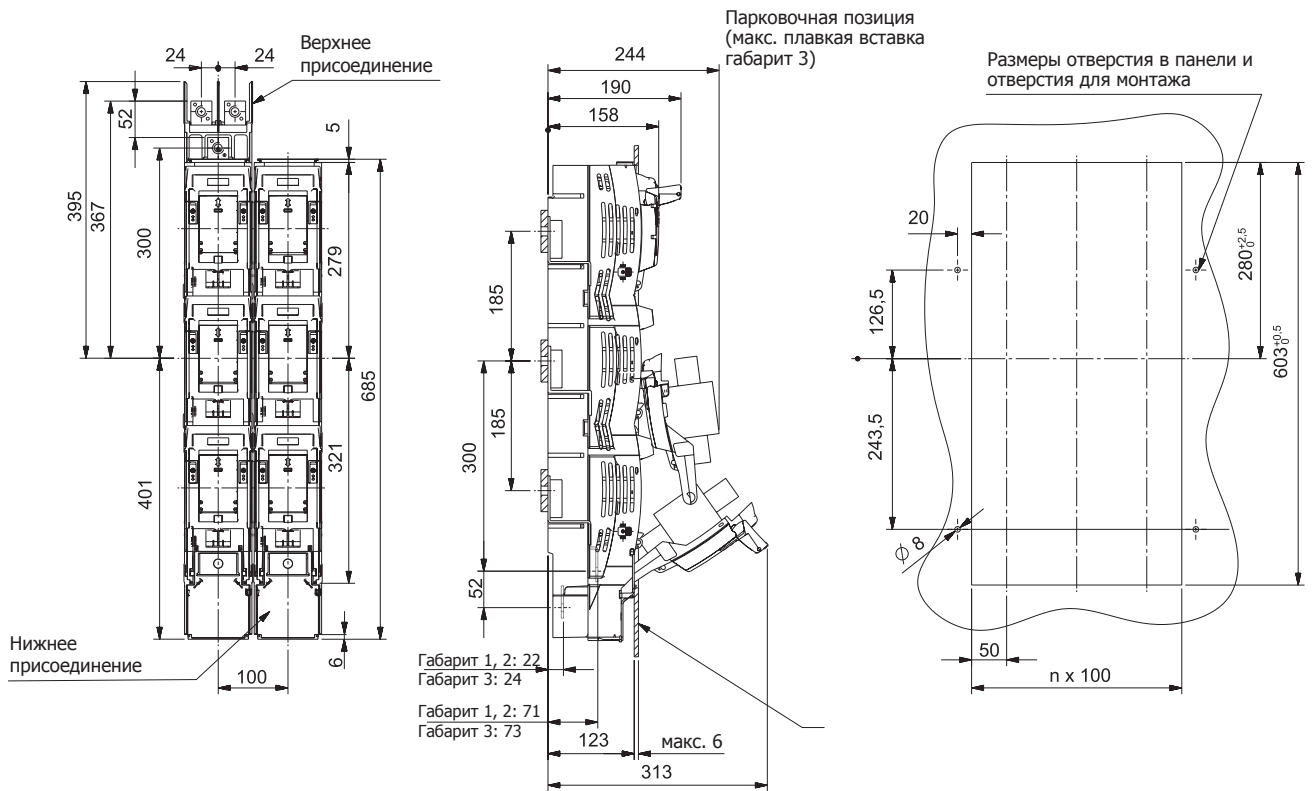


Размеры отверстия в панели шкафа и отверстия для монтажа

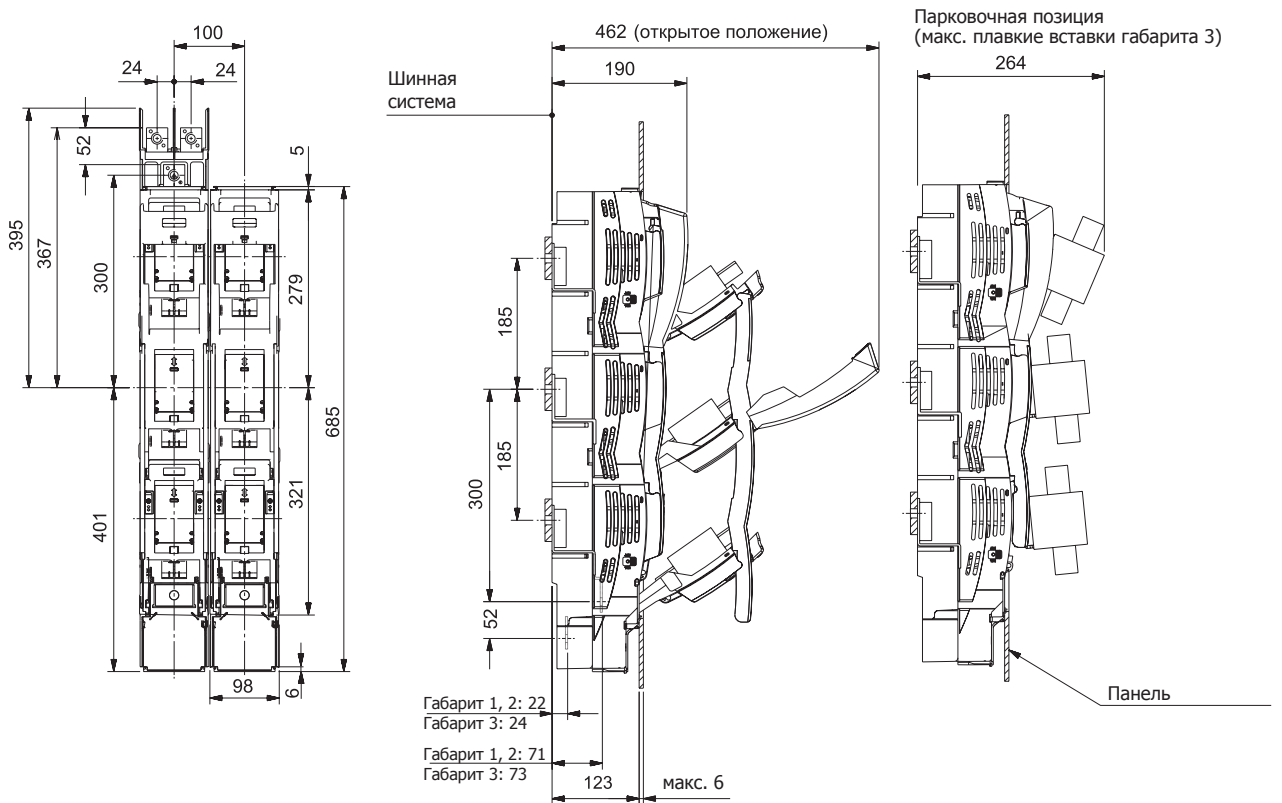


Зажим	А, мм
Болтовой М8	299
Мостовой/Алюминиевый/Медный провод	292

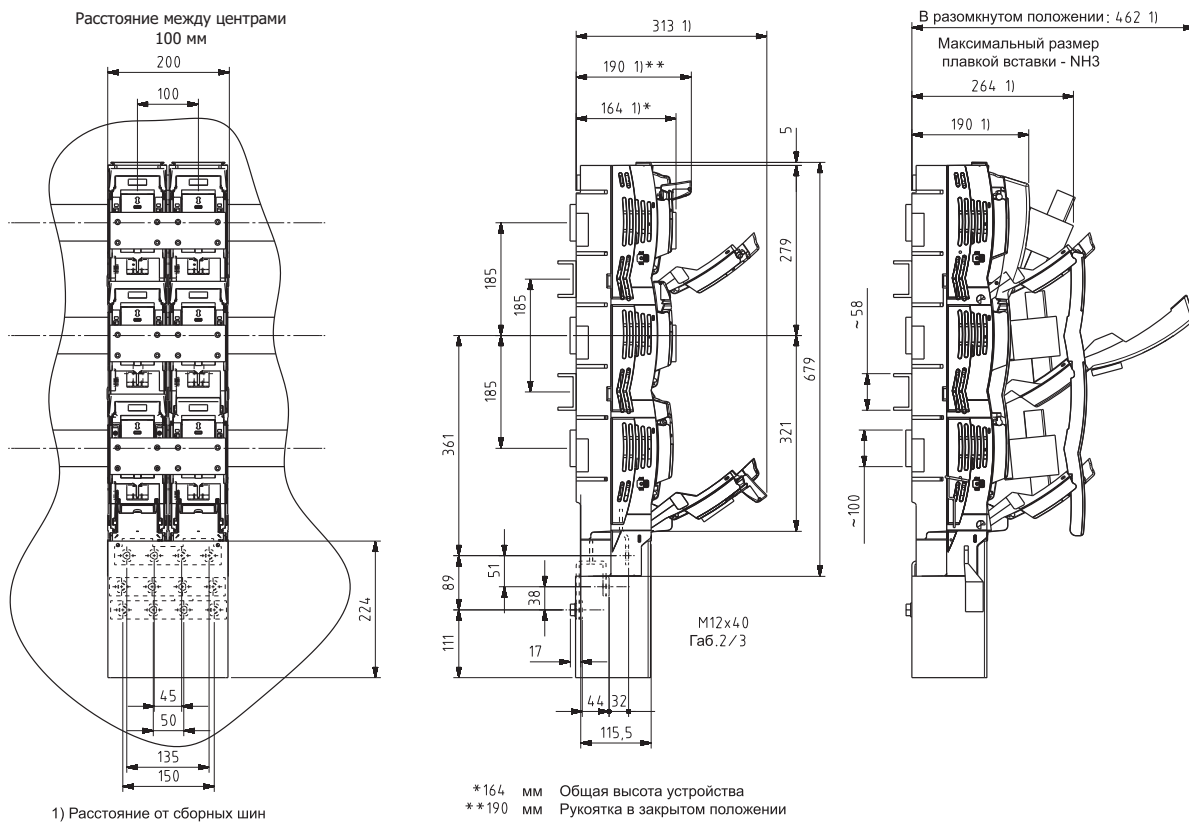
OptiVert габарит 1-1, 2-1, 3-1



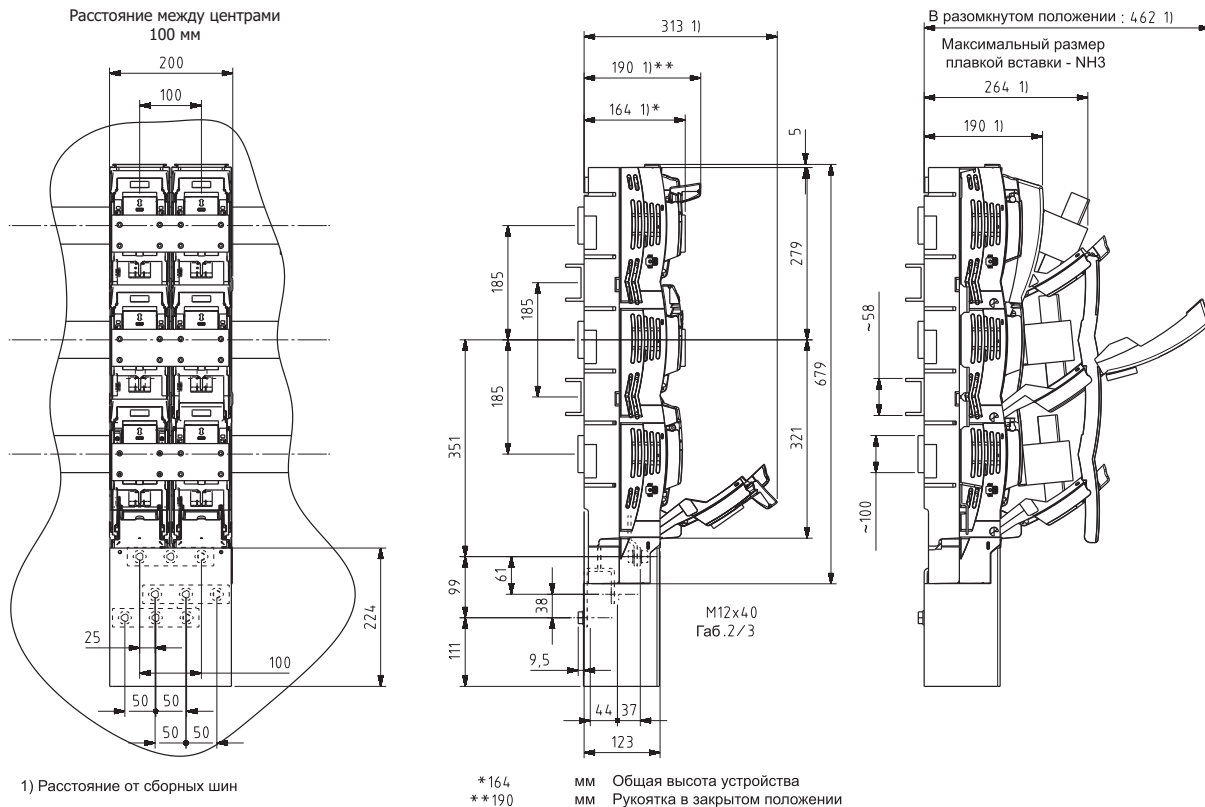
OptiVert габарит 1-6, 2-6, 3-6



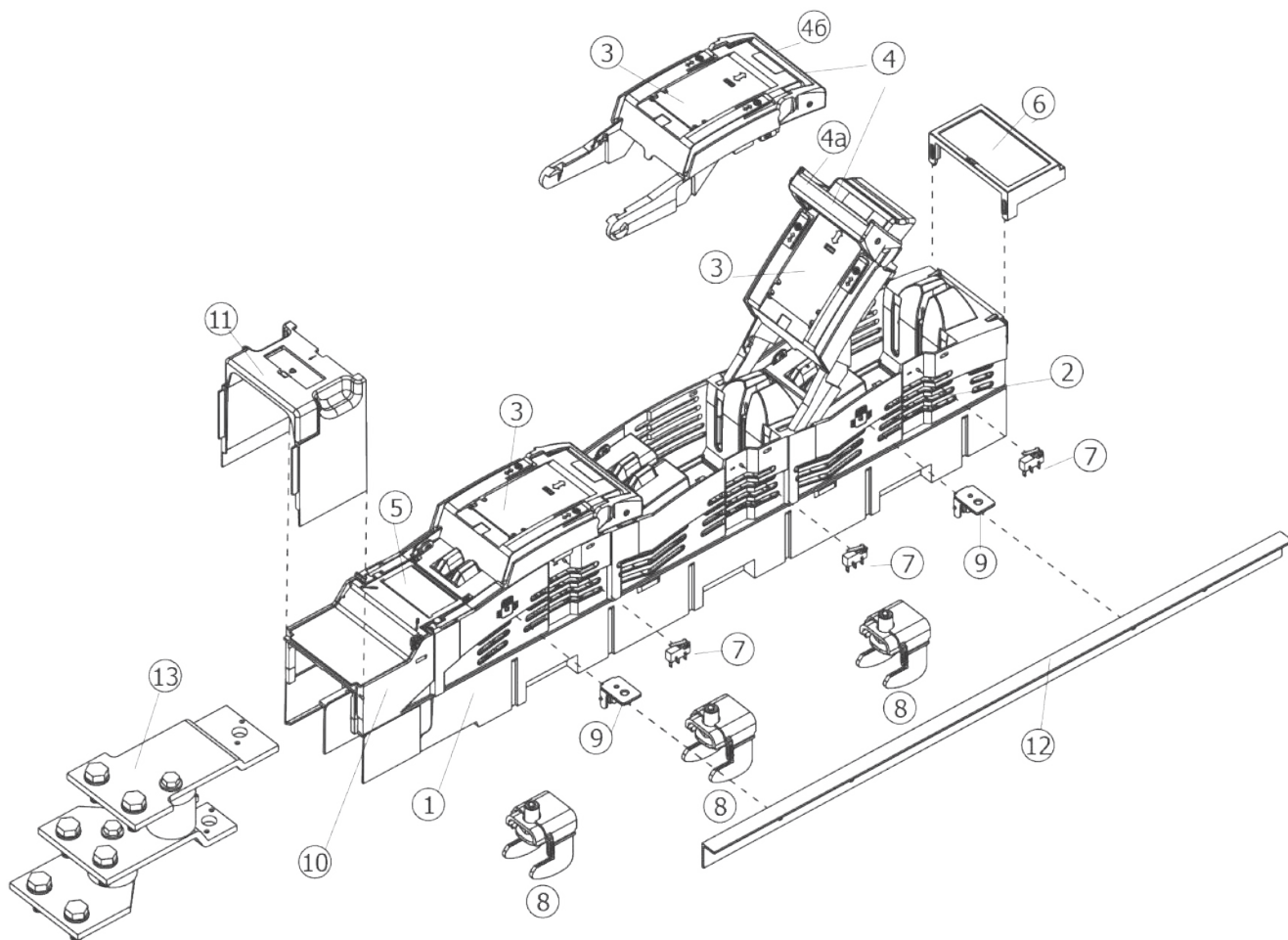
OptiVert габарит 2x2-6-M-Q, 2x2-1-M-Q, 2x3-6-M-Q, 2x3-1-M-Q



OptiVert габарит 2x2-6-M-T, 2x2-1-M-T, 2x3-6-M-T, 2x3-1-M-T




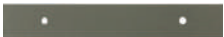












Вспомогательные устройства и аксессуары



1. Основание*
2. Корпус (съемный)*
3. Защитная крышка*
4. Позиции рукоятки
- 4а. Рукоятка в открытой позиции
- 4б. Рукоятка в закрытой позиции*
5. Этикетка для пометок*
6. Дополнительный держатель для этикеток

7. Микропереключатель
 8. Зажим крючком
 9. Поддерживающие уголки
 10. Интегрированная защитная крышка для кабелей
 11. Дополнительная защитная крышка
 12. Боковая защитная крышка 605 мм
 13. Расширительные выводы
- * Стандартный комплект поставки

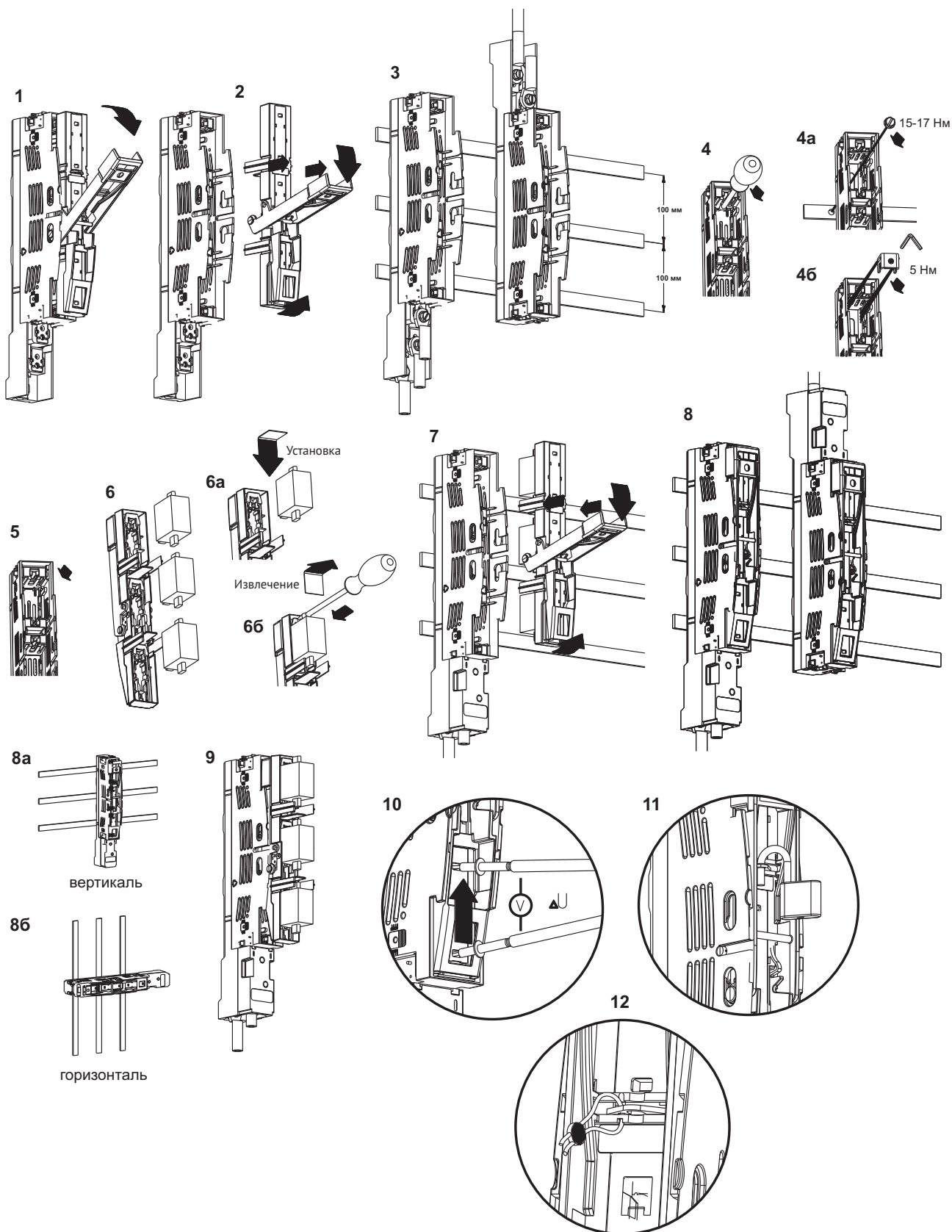
Аксессуары

Для OptiVert	Наименование	Артикул	Масса, кг
160А			
	Держатель этикеток OptiVert 00	141075	0,01
	Крышки запасные OptiVert 00/100	141086	0,05
	Крышки запасные OptiVert 00-SM	141087	0,06
	Планки регулировки OptiVert 00/100 2шт	141089	0,1
	Планка регулировки верхнего присоединения кабеля OptiVert 00-SM	141090	0,01
	Удлинитель кожуха OptiVert 00	141091	0,02
	Кожух закрывающий 106 мм OptiVert 00	141092	0,04
	Крышка задняя V-терминал OptiVert 00	141093	0,01
	Крышка кожуха V-терминал OptiVert 00	141094	0,05
	Кожух закрывающий 156 мм OptiVert 00	141095	0,06
	Крышка изоляционная V-образного зажима OptiVert 00	141101	0,01
250 А, 400 А, 630 А			
	Защита центральной крышки запасная 50 мм OptiVert (1-2-3)	141088	0,01
	Держатель этикеток OptiVert (1-2-3)	141103	0,30
	Крышка кожуха нижняя 70 мм OptiVert (1-2-3)	141105	0,03
	Комплект крепления на монтажной рейке OptiVert (1-2-3)	141108	0,02
	Крышки запасные OptiVert (1-2-3)	141111	0,56
	Защита центральной крышки запасная 100 мм OptiVert (1-2-3)	141112	0,50

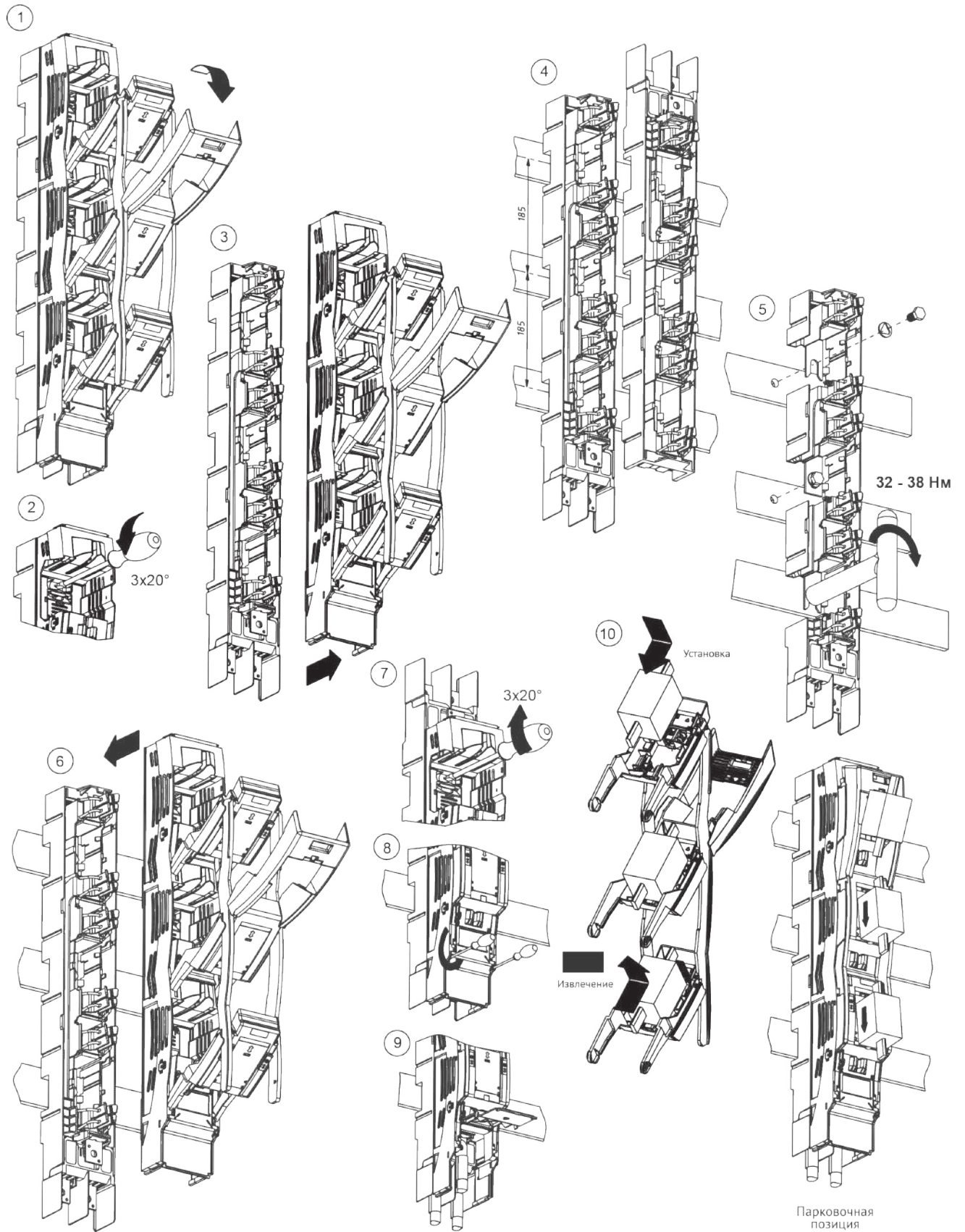
	Крышка кожуха нижнего присоединения кабелей 205,5 мм OptiVert (1-2-3)	141113	0,29
	Кожух защитный топ-терминал, 138,5 мм OptiVert (1-2-3)	141114	0,19
	Кожух защитный кожух верхнего присоединения кабеля 138,5 мм OptiVert (1-2-3)	141115	0,10
	Кожух защитный кожух верхнего присоединения кабеля 190 мм OptiVert (1-2-3)	141116	0,12
	Кожух защитный кожух верхнего присоединения кабеля 257 мм OptiVert (1-2-3)	141117	0,38
	Кожух защитный кожух верхнего присоединения кабеля 145 мм OptiVert (1-2-3)	141118	0,19
	Крышка изоляционная V-образного зажима 240 мм²/300 мм²	141123	0,01
Общие			
	Уголки поддерживающие OptiVert-(00-1-2-3) 4шт	141076	0,03
	Крышка защитная 605 мм OptiVert-(00-1-2-3)A	141077	0,08
	Индикатор положения дверцы OptiBlock (00-1-2-3)/OptiVert (00-1-2-3)	141030	0,06

Монтаж и установка

OptiVert для номинала 160 А



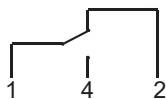
OptiVert для номиналов 250 А, 400 А, 630 А, 800 А, 1260 А



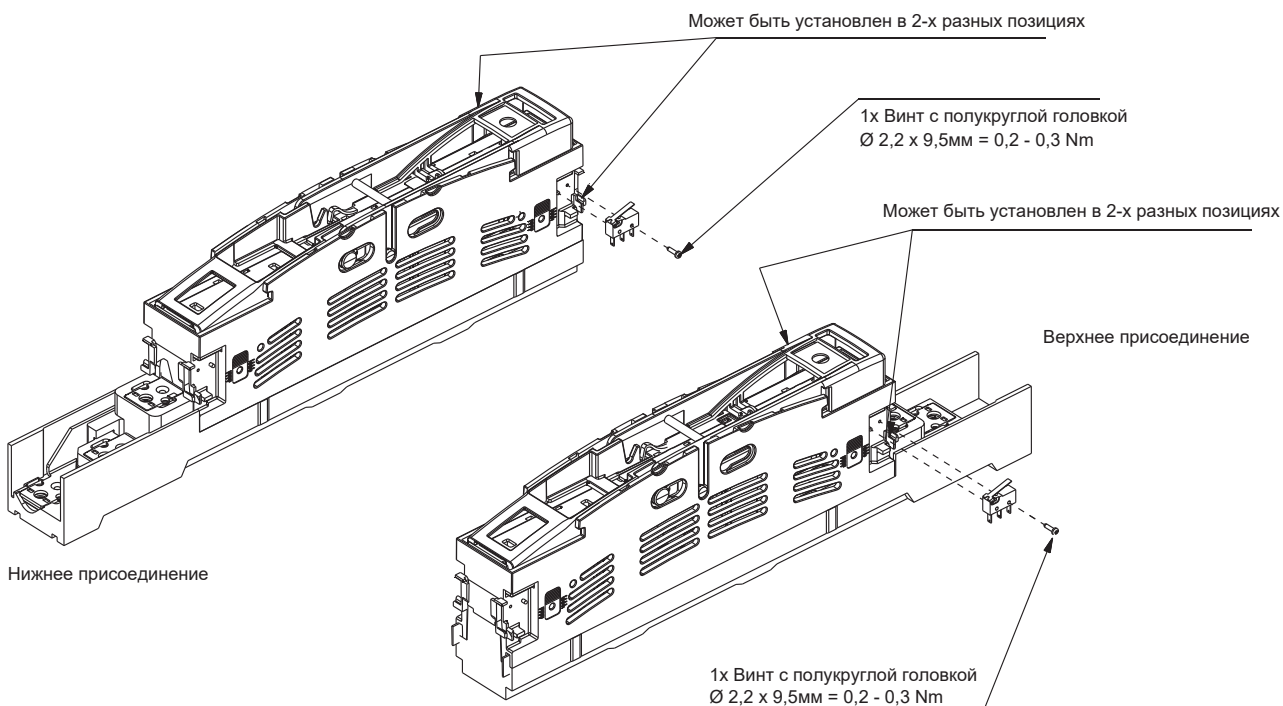
Индикатор положения дверцы

Техническая информация индикатора положения дверцы (арт. 141030)

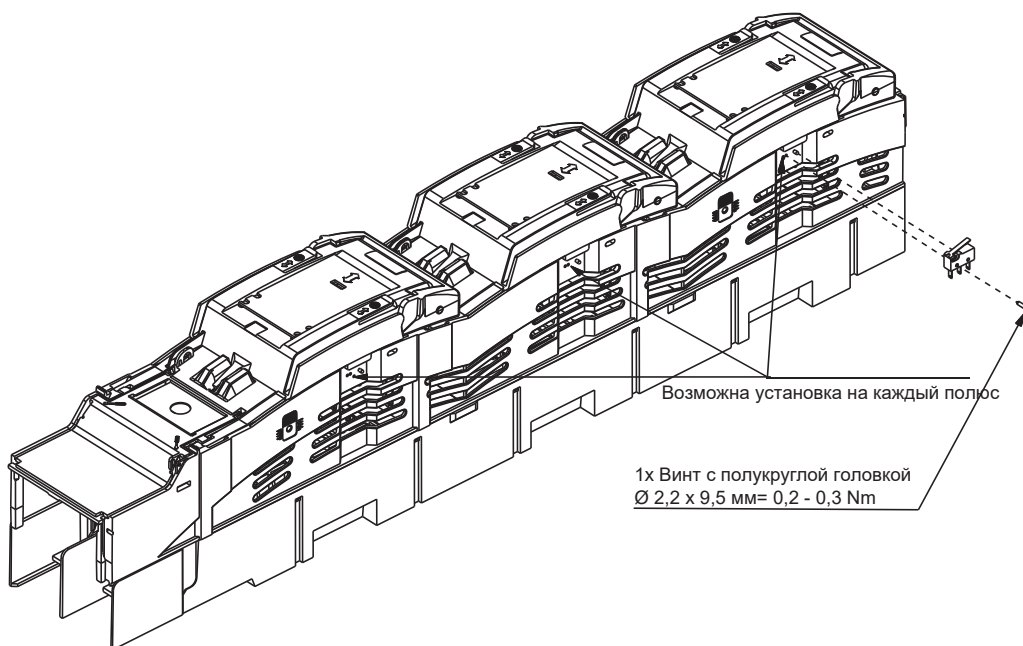
1 Переключатель 250 V AC, 6A



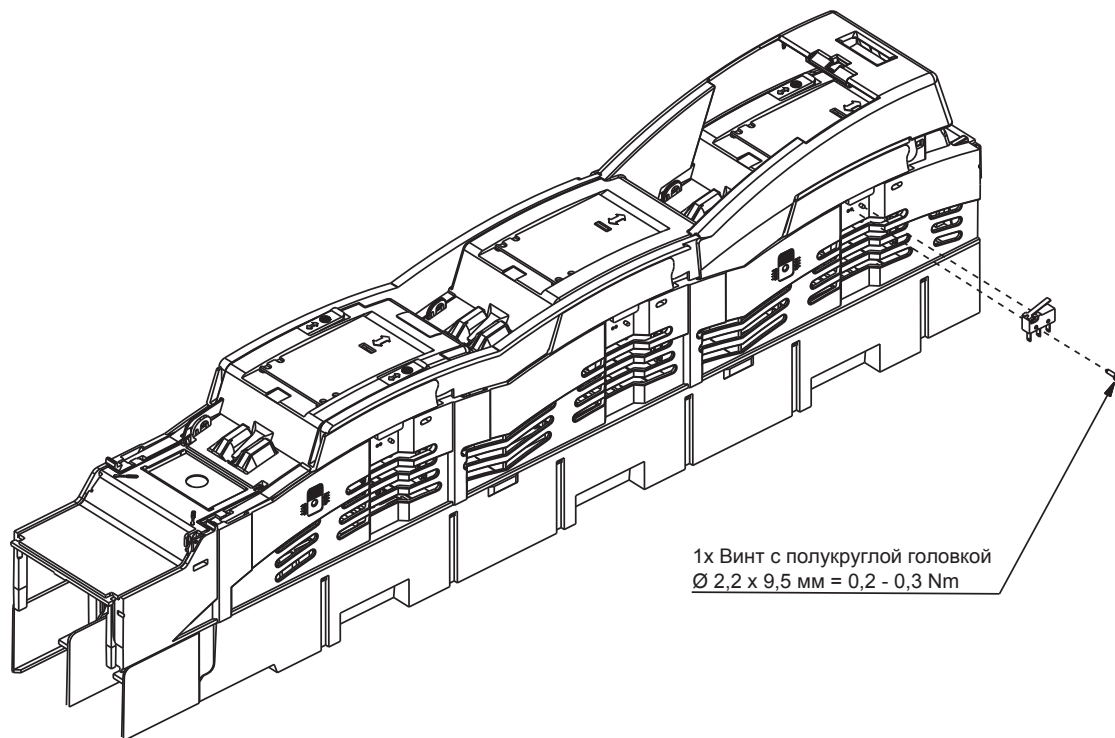
OptiVert 160 A/100 мм (60 мм) - вертикальный предохранитель-выключатель разъединитель габарит 00



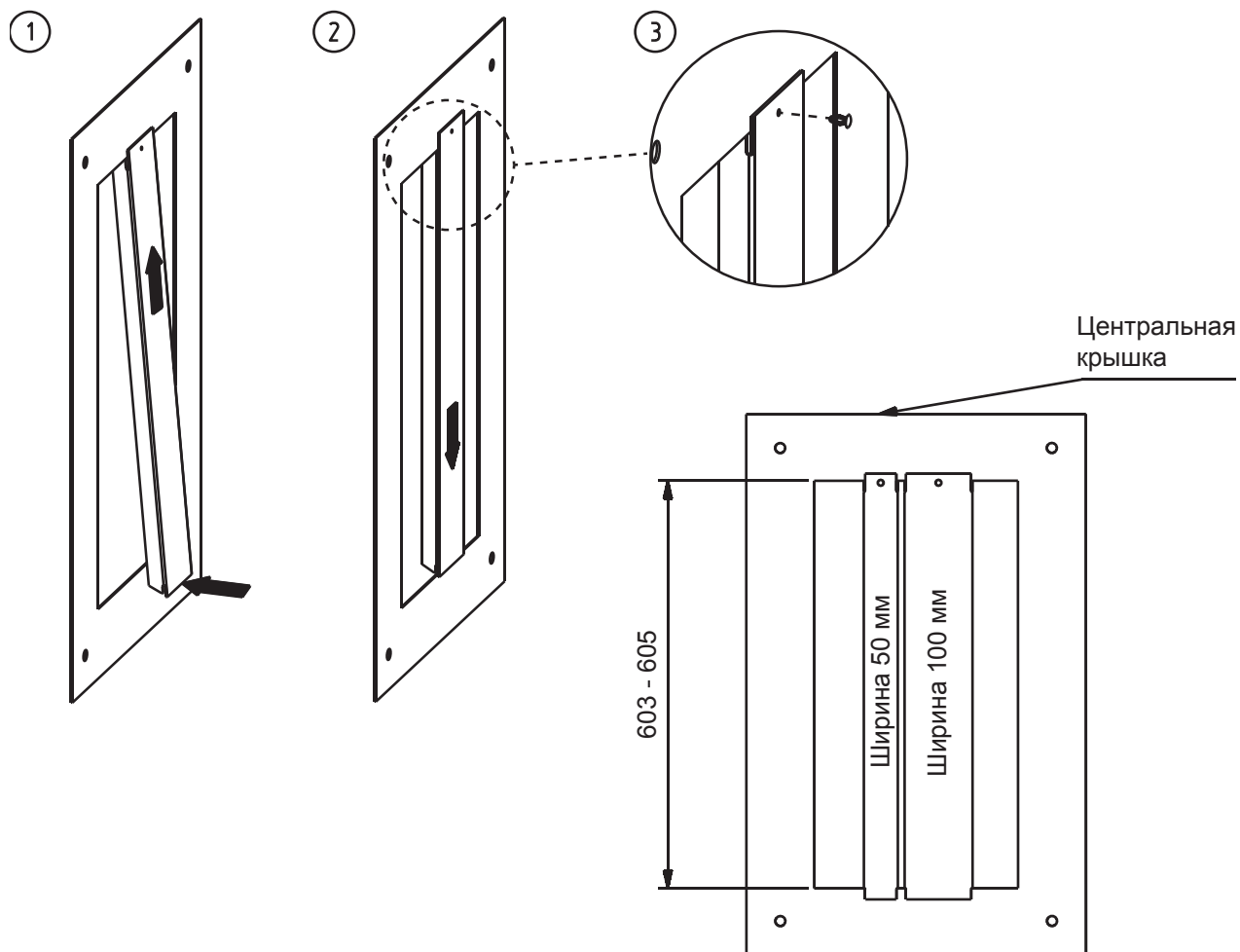
OptiVert 250 A, 400 A, 630 A - вертикальные предохранители-выключатели-разъединители габарит 1, 2, 3 полюсное оперирование



OptiVert 250 A, 400 A, 630 A NH - вертикальные предохранители-выключатели-разъединители габарит 1, 2, 3
трехполюсное отключение



Крышка защитная 605 мм (арт. 141077)






OptiSwitch DI Выключатели и переключатели нагрузки



OptiSwitch DI предназначены для включения, отключения и переключения нагрузки электрических цепей переменного и постоянного тока и применения в шкафах систем распределения энергии, включая ГРЩ, в комплектных трансформаторных подстанциях и другом низковольтном оборудовании распределения и передачи электроэнергии.

Руководство по выбору

Тип выключателя-разъединителя	Выключатели нагрузки		Переключатели нагрузки
	от 25 до 125	от 160 до 3150	от 100 до 3150
Номинальные токи, А			
Внешний вид			
Конструктивное исполнение	OptiSwitch DI-L	OptiSwitch DI	OptiSwitch DI-C
Области применения			
Трансформаторные подстанции	+	+	+
Главный распределительный щит	+	+	+
Распределительные щиты	+	+	+
Щит местного применения	+	+	+
Щит управления	+	+	+
Щиты ручного ввода резерва	+	+	+
Функции			
Аварийное отключение	+	+	+
Соединение сетей	+	+	+
Безопасное отключение нагрузки	+	+	+
Управление оборудованием	+	+	+
Количество полюсов			
ЗР	+	+	+
Особенности применения			
Возможность установки на DIN-рейку	+	-	-
Ручной привод	+	+	+
Переключение (I-0-II)	-	-	+
Индикация разрыва			
Видимый разрыв	-	+	+

Примечание: Все аппараты идут в комплект с дверными рукоятками!

Указанные в таблицах главы артикулы могут быть изменены. Если необходимые вам артикулы не найдены на сайте, обратитесь в службу техподдержки КЭАЗ.

OptiSwitch DI-L Малогабаритные выключатели нагрузки



Выключатели нагрузки OptiSwitch DI-L предназначены для коммутации электрических цепей на номинальные токи от 25 до 125 А с возможностью установки на DIN-рейку.

Структура условного обозначения

OptiSwitch DI - L 1 - 25 - 3P

1

2

3

4

5

1	Серия	OptiSwitch DI		
2	Конструктивная особенность	L - малогабаритный		
3	Габарит аппарата	1 габарит	2 габарит	3 габарит
4	Номинальный рабочий ток, А	25, 32, 40	63	100, 125
5	Число полюсов	3		

Примечание:

Все аппараты идут в комплект с дверными ручками! Для прямого оперирования необходимо приобрести дополнительный аксессуар арт. 279222.

Преимущества серии

Винты, не выпадающие при подключении.



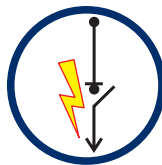
Блокировка рукоятки.

Возможность прямого оперирования.




Возможность монтажа на DIN-рейку.

Двойной разрыв.



Высокая отключающая способность, широкий диапазон использования - категория применения AC-21, AC-22, AC-23.

Артикулы

	Номинальный ток I_n , А	Номенклатура	Артикул	Масса, кг
	25	OptiSwitch DI-L1-25-3P	274881	0,2
	32	OptiSwitch DI-L1-32-3P	274882	0,2
	40	OptiSwitch DI-L1-40-3P	274883	0,2
	63	OptiSwitch DI-L2-63-3P	274884	0,3
	100*	OptiSwitch DI-L3-100-3P	274885	0,3
	125*	OptiSwitch DI-L3-125-3P	274886	0,3

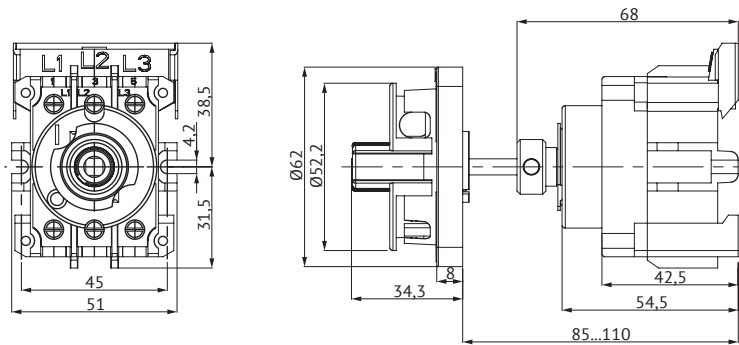
* Без возможности крепления на DIN-рейку.

Технические характеристики

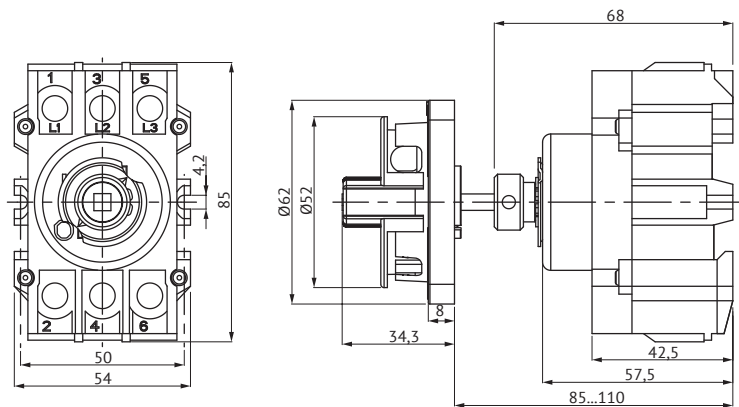
Габарит		DI-L1			DI-L2	DI-L3		
Номинальный ток I_n , А		25	32	40	63	100	125	
Номинальное напряжение изоляции U_i , В		750	750	750	750	750	750	
Номинальное импульсное выдерживаемое напряжение U_{imp} , кВ		4	4	4	4	4	4	
Минимальное сечение проводника, мм		4	6	10	16	35	50	
Номинальный рабочий ток I_e , А	AC-21A	415В	25	32	40	63	100	125
		440-690В	25	32	40	63	100	125
	AC-22A	До 415В	25	32	40	63	100	125
		440-500В	-	-	-	-	-	-
	AC-23A	690В	-	-	-	-	-	-
		До 415В	25	32	40	40	75	75
		440В	20	25	25	40	50	63
		500В	20	20	25	32	50	63
		690В	11	20	20	20	40	50
Номинальная отключающая способность, AC-23	До 415В	200	256	320	320	600	600	
	440В	160	200	200	320	400	504	
	500В	160	160	200	256	400	504	
	690В	88	160	160	160	320	400	
	1000В	-	-	-	-	-	-	
Номинальная отключающая способность (для постоянного тока) DC-23/количество полюсов	До 48В	100/3	128/3	160/3	252/3	300/3	300/3	
	110В	-	-	-	140/3	200/3	200/3	
	220В	-	-	-	100/3	200/3	200/3	
Номинальный кратковременно допустимый ток I_{cw} , кА	690В, 0,2с	1	1	1	2	5	5	
	690В, 1с	0,5	0,5	0,5	1	2,5	2,5	
Номинальная наибольшая включающая способность I_{cm} , кА	690В/500В	0,7	0,7	0,7	1,4	3,6	3,6	
Механическая износостойкость	Цикл В-О	10000	10000	10000	10000	10000	10000	
Электрическая износостойкость	Цикл В-О	2000	2000	2000	2000	2000	2000	
Масса с рукояткой и штоком	кг	0,2	0,2	0,2	0,3	0,3	0,3	
Рабочий момент вращения (для рукоятки)	Н·м	1	1	1	1,2	2	2	

Габаритные размеры (мм)

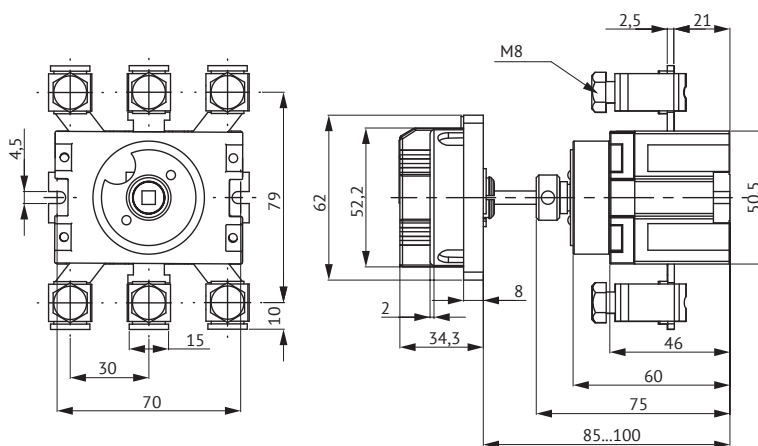
OptiSwitch DI-L1



OptiSwitch DI-L2-63



OptiSwitch DI-L3-(100-125A)



Аксессуары

Внешний вид	Наименование	Артикул
	Рукоятка OptiSwitch DI-25~125A	275128
	Рукоятка прямого оперирования OptiSwitch DI-25~125A	279222
	Шток OptiSwitch DI-25~125A-5x70мм	275131

OptiSwitch DI Выключатели нагрузки с видимым разрывом



Выключатели нагрузки OptiSwitch DI предназначены для коммутации электрических цепей на номинальные токи от 160 до 3150 А с видимым разрывом.

Структура условного обозначения

OptiSwitch DI - 2 - 250 - 3P

① ② ③ ④

①	Серия	OptiSwitch DI					
②	Габарит аппарата	1	2	3	4	5	6
③	Номинальный рабочий ток, А	160	200, 250, 315	400, 630, 800	1000, 1250	1600, 1800, 2000	2500, 3150
④	Число полюсов	3					

Примечание: Все аппараты идут в комплект с дверными рукоятками!

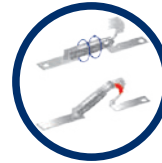
Преимущества серии

Безопасность обслуживающего персонала: видимый разрыв цепи, самоочищающиеся контакты.



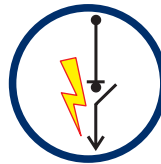
Блокировка рукоятки.

Модульная система.



Дугогасительные камеры.

Возможность регулирования высоты штока.



Высокая отключающая способность АС-22, АС-23.

Артикулы

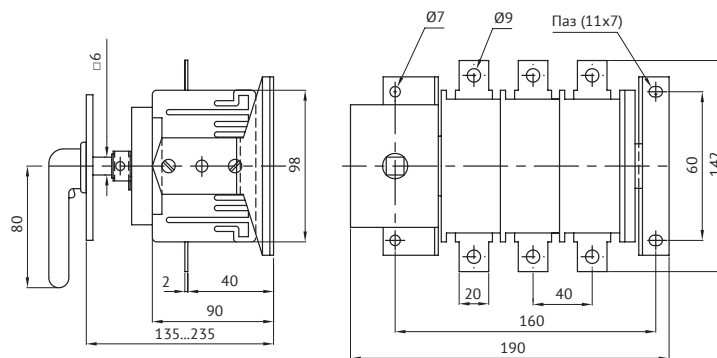
Внешний вид	Номинальный ток In, А	Номенклатура	Артикул	Масса, кг
	160	OptiSwitch DI-1-160-3P	275542	1,8
	200	OptiSwitch DI-2-200-3P	274891	3
	250	OptiSwitch DI-2-250-3P	274887	3
	315	OptiSwitch DI-2-315-3P	274888	3
	400	OptiSwitch DI-3-400-3P	274889	5,2
	630	OptiSwitch DI-3-630-3P	274890	6,2
	800	OptiSwitch DI-3-800-3P	275543	6,2
	1000	OptiSwitch DI-4-1000-3P	274892	16,3
	1250	OptiSwitch DI-4-1250-3P	275544	16,3
	1600	OptiSwitch DI-5-1600-3P	274893	17,5
	1800	OptiSwitch DI-5-1800-3P	275545	17,5
	2000	OptiSwitch DI-5-2000-3P	275546	35
	2500	OptiSwitch DI-6-2500-3P	275547	37
	3150	OptiSwitch DI-6-3150-3P	275548	37

Технические характеристики

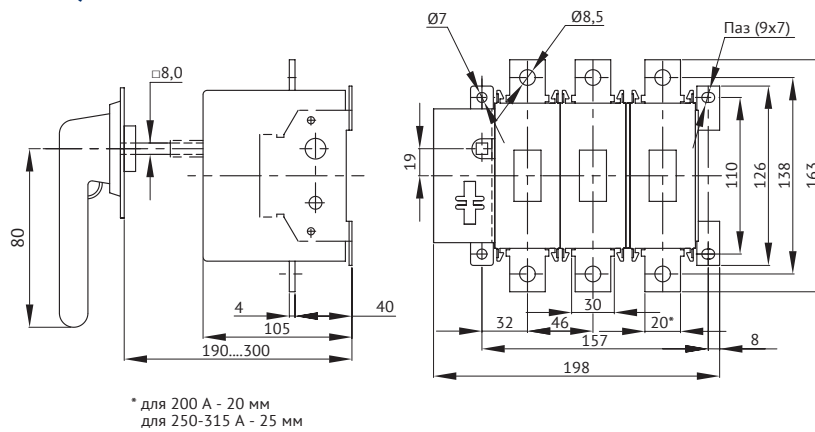
Габарит		DI-1	DI-2		DI-3			DI-4		DI-5			DI-6			
Номинальный ток In, А		160	200	250	315	400	630	800	1000	1250	1600	1800	2000	2500	3150	
Номинальное напряжение изоляции Ui, В		1000	1000	1000	1000	1000	1000	1000	1000	1000	1000	1000	1000	1000	1000	
Номинальное импульсное выдерживаемое напряжение Uimp, кВ		8	12	12	12	12	12	12	12	12	12	12	8	8	8	
Минимальное сечение проводника, мм		70	95	120	185	240	2x185	2x240	2x (60x5)	2x (80x5)	2x (100x5)	3x (100x5)	3x (100x5)	4x (100x5)	3x (100x10)	
Номинальный рабочий ток Ie, А	AC-21A	415В	160	200	250	315	400	630	800	1000	1250	1600	1800	20001)	25001)	31501)
		440-690В	160	200	250	315	400	630	800	1000	1250	1600	1800	20001)	25001)	31501)
	AC-22A	415В	160	200	250	315	400	630	800	1000	1250	1600	1600	16001)	16001)	16001)
		440-690В	160	200	250	315	400	630	800	1000	1250	1600	1600	16001)	16001)	16001)
	AC-23A	415В	160	200	250	315	400	630	720	1000	1000	1000	1000	1000	1000	1000
		440В	100	200	250	315	400	590	670	-	-	-	-	-	-	-
		500В	100	200	250	315	400	580	600	-	-	-	-	-	-	-
690В		80	200	250	315	350	350	350	-	-	-	-	-	-	-	
Номинальная отключающая способность, AC-23, А	415В	1280	1600	2000	2520	3200	5040	5760	8000	8000	8000	8000	8000	8000	8000	
	440В	800	1600	2000	2520	3200	4720	5360	-	-	-	-	-	-	-	
	500В	800	1600	2000	2520	3200	4640	4800	-	-	-	-	-	-	-	
	690В	640	1600	2000	2520	2800	2800	2800	-	-	-	-	-	-	-	
Номинальная отключающая способность (для постоянного тока) DC-23/количество полюсов, А	До 48В	640/2	800/2	1000/2	1260/2	-	-	-	-	-	-	-	-	-	-	
	110В	640/3	800/2	1000/2	1260/2	-	-	-	-	-	-	-	-	-	-	
	220В	640/3	800/2	1000/2	1260/2	-	-	-	-	-	-	-	-	-	-	
	440В	-	800/3	1000/3	1260/3	-	-	-	-	-	-	-	-	-	-	
	750В	-	800/4	1000/4	1260/4	-	-	-	-	-	-	-	-	-	-	
Номинальный коротковременно допустимый ток Icw, кА	690В, 0,2с	8	17,5	17,5	17,5	38	38	38	100	100	100	100	110	110	110	
	690В, 1с	5	8	8	8	17	17	17	502)	502)	502)	502)	802)	802)	802)	
Номинальная наибольшая включающая способность Icm, кА	690В/500В	7	35	35	35	65	80	80	105	105	105	105	105/140	105/140	105/140	
Механическая износостойкость	Цикл В-О	10000	8000	8000	8000	5000	5000	5000	3000	3000	3000	3000	600	600	600	
Электрическая износостойкость	Цикл В-О	1000	1000	1000	1000	1000	1000	500	500	500	500	500	100	100	100	
Масса с рукояткой и штоком, кг		1,8	3	3	3	5,2	6,2	6,2	16,3	16,3	17,5	17,5	35	37	37	
Рабочий момент вращения (для рукоятки), Н·м		2,5	8,2	8,2	8,2	17	21	21	21	21	21	21	50	50	50	

Габаритные размеры (мм)

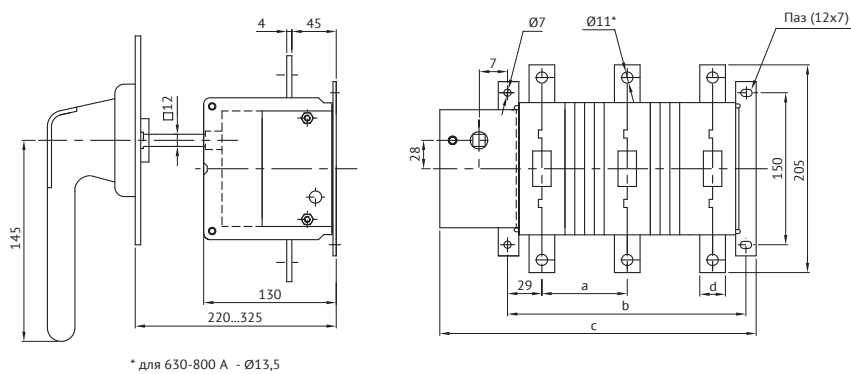
OptiSwitch DI-1-160A



OptiSwitch DI-2-(200-315A)

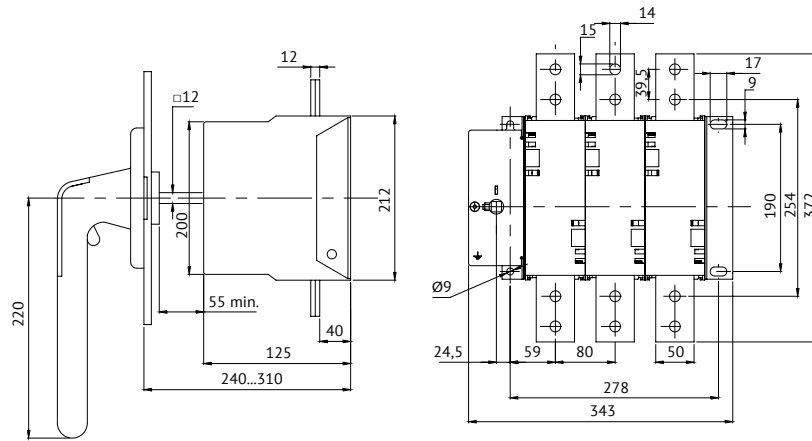


OptiSwitch DI-3-(400-800A)

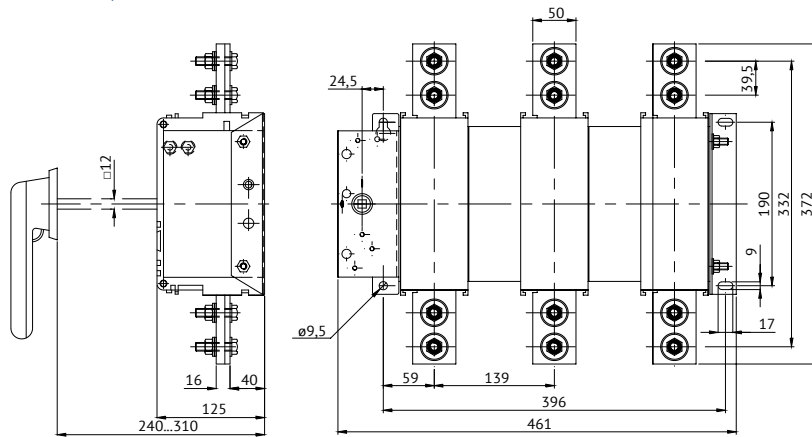


Габарит аппарата	OptiSwitch DI-3-400	OptiSwitch DI-3-630	OptiSwitch DI-3-800
a	46	62	70
b	151	183	199
c	211	244	260
d	25	40	40

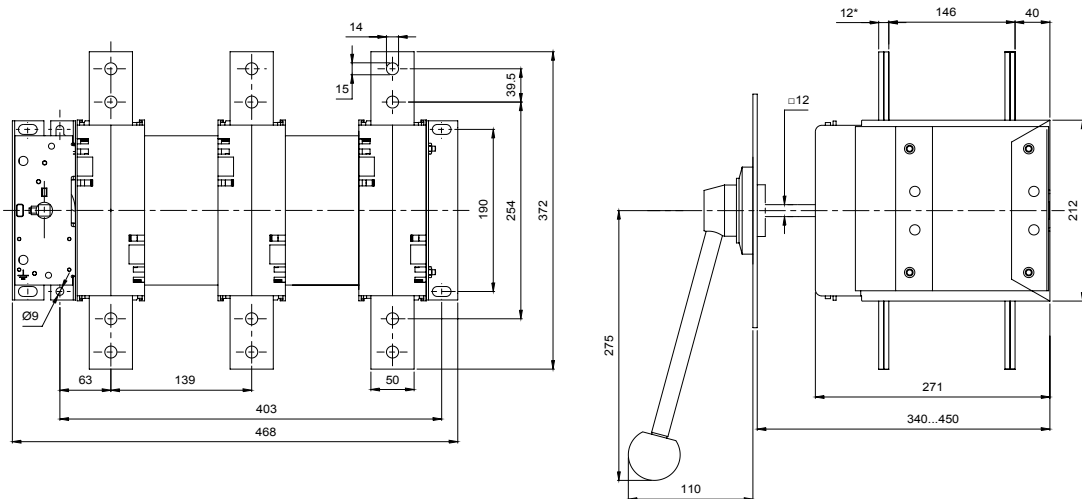
OptiSwitch DI-4-(1000-1250A)



OptiSwitch DI-5-(1600-1800A)



OptiSwitch DI-6-(2000-3150A)

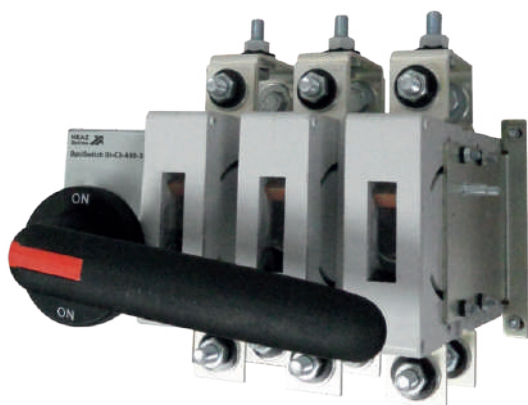


* для 3150A - 16мм

Аксессуары

Внешний вид	Наименование	Габарит	Артикул
	Устройство для монтажа рукоятки OptiSwitch DI-200-400A	DI-2/DI-3	275121
	Устройство для монтажа рукоятки OptiSwitch DI-630-800A	DI-3	275120
	Устройство для монтажа рукоятки OptiSwitch DI-1000-1600A	DI-4/DI-5	275122
	Расширенные выводы OptiSwitch DI-125-160A	DI-1	275118
	Расширенные выводы OptiSwitch DI-200-400A	DI-2/DI-3	275119
	Рукоятка компактная OptiSwitch DI-200-315A	DI-2	275562
	Рукоятка OptiSwitch DI-200-800A 145 мм	DI-2/DI-3	275126
	Рукоятка OptiSwitch DI-1000-3150A 220 мм	DI-4/DI-5/DI-6	275127
	Рукоятка OptiSwitch DI-2000-3150A 300 мм	DI-6	275123
	Шток OptiSwitch DI-125-160A 165 мм	DI-1	275132
	Шток OptiSwitch DI-200-400A 240 мм	DI-2/DI-3	275133
	Шток OptiSwitch DI-630-1600A 255 мм	DI-3/DI-4/DI-5	275129
	Шток OptiSwitch DI-2500-3150A 325 мм	DI-6	275130
	Модуль OptiSwitch DI-160A	DI-1	275109
	Модуль OptiSwitch DI-200A	DI-2	275110
	Модуль OptiSwitch DI-250A	DI-2	275111
	Модуль OptiSwitch DI-315A	DI-2	275112
	Модуль OptiSwitch DI-400A	DI-3	275113
	Модуль OptiSwitch DI-630A	DI-3	275114
	Модуль OptiSwitch DI-1000A	DI-4	275115
	Модуль OptiSwitch DI-1600A	DI-5	275116

OptiSwitch DI-C Переключатели нагрузки с видимым разрывом



Переключатели нагрузки OptiSwitch DI-C предназначены для коммутации электрических цепей на номинальные токи от 100 до 3150 А с видимым разрывом.

Структура условного обозначения

OptiSwitch DI - C 2 - 250 - 3P

1
2
3
4
5

①	Серия	OptiSwitch DI					
②	Количество направлений коммутации	C - 2 направления (переключатель нагрузки)					
③	Габарит аппарата	1	2	3	4	5	6
④	Номинальный рабочий ток, А	100, 125, 160	200, 250, 315	400, 630, 800	1000, 1250	1600, 2000	2500, 3150
⑤	Число полюсов	3					

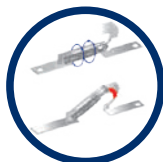
Преимущества серии

Безопасность обслуживающего персонала: видимый разрыв цепи, самоочищающиеся контакты.



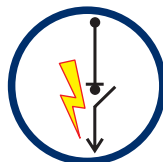
Блокировка рукоятки.

Модульная система.



Дугогасительные камеры.

Возможность регулирования высоты штока.



Высокая отключающая способность АС-22, АС-23.

Артикулы

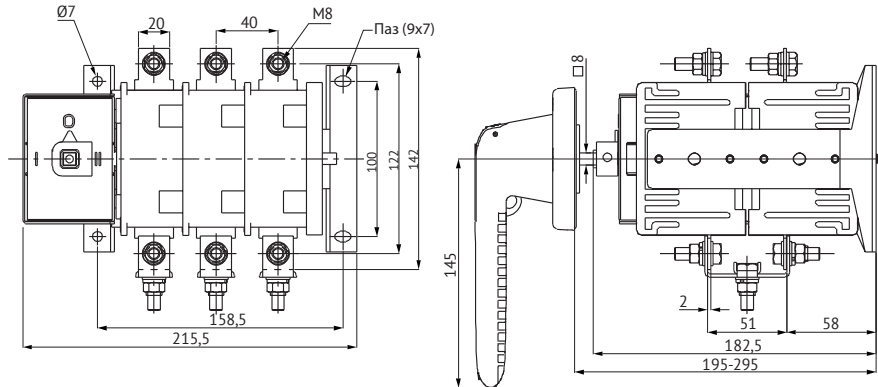
Внешний вид	Номинальный ток I_n , А	Номенклатура	Артикул
	100	OptiSwitch DI-C1-100-3P	275549
	125	OptiSwitch DI-C1-125-3P	275550
	160	OptiSwitch DI-C1-160-3P	274897
	200	OptiSwitch DI-C2-200-3P	275551
	250	OptiSwitch DI-C2-250-3P	274898
	315	OptiSwitch DI-C2-315-3P	275552
	400	OptiSwitch DI-C3-400-3P	275553
	630	OptiSwitch DI-C3-630-3P	274899
	800	OptiSwitch DI-C3-800-3P	275554
	1000	OptiSwitch DI-C4-1000-3P	275555
	1250	OptiSwitch DI-C4-1250-3P	275556
	1600	OptiSwitch DI-C5-1600-3P	275557
	2000	OptiSwitch DI-C5-2000-3P	275558
	2500	OptiSwitch DI-C6-2500-3P	275559
	3150	OptiSwitch DI-C6-3150-3P	275560

Технические характеристики

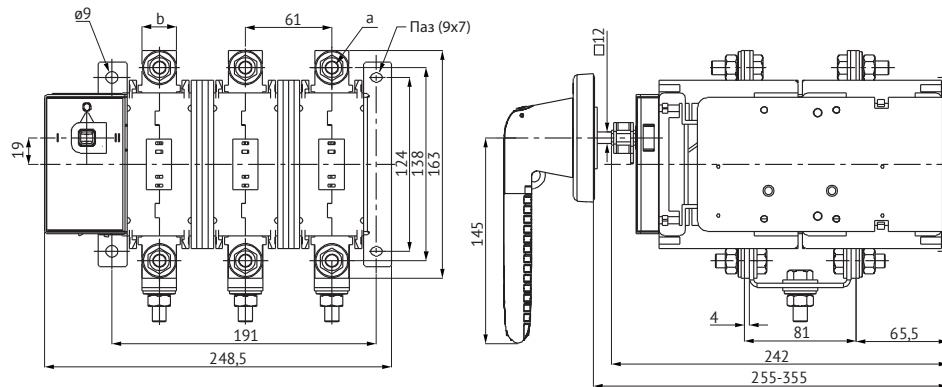
Габарит	DI-C1			DI-C2			DI-C3			DI-C4		DI-C5		DI-C6	
Номинальный ток, А	100	125	160	200	250	315	400	630	800	1000	1250	1600	2000	2500	3150
Номинальное напряжение изоляции U_i , В	1000	1000	1000	1000	1000	1000	1000	1000	1000	1000	1000	1000	1000	1000	1000
Максимальное рабочее напряжение $U_{emaх}$, кВ	690	690	690	690	690	690	690	690	690	690	690	690	690	690	690
Электрическая прочность изоляции, кВ	3,5	3,5	3,5	3,5	3,5	3,5	3,5	3,5	3,5	3,5	3,5	3,5	3,5	3,5	3,5
Номинальное импульсное выдерживаемое напряжение U_{imp} , кВ	8	8	8	12	12	12	12	12	12	8	8	8	8	8	8
Номинальный рабочий ток I_e при 415В, А	АС-22А	100	125	160	200	250	315	400	630	800	1000	1250	1600	1600	1600
	АС-23А	100	125	160	200	250	315	400	630	720	1000	1000	1000	-	-
Номинальная включающая способность (415В, р.ф 0,35) АС-23А, А	1000	1250	1600	2000	2500	3150	4000	6300	7200	10000	10000	10000	-	-	
Номинальная отключающая способность (415В, р.ф 0,35) АС-23А, А	800	1000	1280	1600	2000	2520	3200	5040	5760	8000	8000	8000	-	-	
Номинальная наибольшая включающая способность АС-23А, кА	7	7	7	35	35	35	65	80	80	105	105	105	-	-	
Номинальный кратковременно допустимый ток (1сек), кА	5	5	5	8	8	8	17	17	17	50	50	50	-	-	
Электрическая износостойкость	Цикл В-О	2000	1000	1000	1000	1000	1000	1000	1000	500	500	500	500	100	100
Механическая износостойкость	Цикл В-О	10000	10000	10000	8000	8000	8000	5000	5000	5000	3000	3000	3000	1200	1200

Габаритные размеры (мм)

OptiSwitch DI-C1-(100-160A)

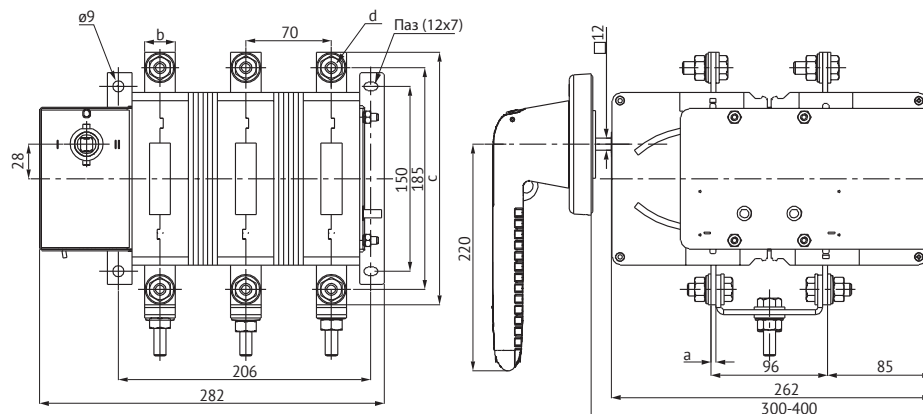


OptiSwitch DI-C2-(200-315A)



Габарит аппарата	OptiSwitch DI-C2-200	OptiSwitch DI-C2-250	OptiSwitch DI-C2-315
a	M8	M10	M10
b	20	25	25

OptiSwitch DI-C3-(400-800A)



Габарит аппарата	OptiSwitch DI-C3-400	OptiSwitch DI-C3-630	OptiSwitch DI-C3-800
a	4	4	5
b	25	40	40
c	205	223	223
d	M10	M12	M12

Аксессуары

Внешний вид	Наименование	Габарит	Артикул
	Устройство для монтажа рукоятки OptiSwitch DI-200-400A	DI-C2/DI-C3	275121
	Устройство для монтажа рукоятки OptiSwitch DI-630-800A	DI-C3	275120
	Устройство для монтажа рукоятки OptiSwitch DI-1000-1600A	DI-C4/DI-C5	275122
	Расширенные выводы OptiSwitch DI-125-160A	DI-C1	275118
	Расширенные выводы OptiSwitch DI-200-400A	DI-C2/DI-C3	275119
	Рукоятка компактная OptiSwitch DI-200-315A	DI-C2	275562
	Рукоятка OptiSwitch DI-200-800A 145 мм	DI-C2/DI-C3	275126
	Рукоятка OptiSwitch DI-1000-3150A 220 мм	DI-C4/DI-C5/DI-C6	275127
	Рукоятка OptiSwitch DI-2000-3150A 300 мм	DI-C6	275123
	Шток OptiSwitch DI-125-160A 165 мм	DI-C1	275132
	Шток OptiSwitch DI-200-400A 240 мм	DI-C2/DI-C3	275133
	Шток OptiSwitch DI-630-1600A 255 мм	DI-C3/DI-C4/DI-C5	275129
	Шток OptiSwitch DI-2500-3150A 325 мм	DI-C6	275130
	Модуль OptiSwitch DI-160A	DI-C1	275109
	Модуль OptiSwitch DI-200A	DI-C2	275110
	Модуль OptiSwitch DI-250A	DI-C2	275111
	Модуль OptiSwitch DI-315A	DI-C2	275112
	Модуль OptiSwitch DI-400A	DI-C3	275113
	Модуль OptiSwitch DI-630A	DI-C3	275114
	Модуль OptiSwitch DI-1000A	DI-C4	275115
	Модуль OptiSwitch DI-1600A	DI-C5	275116

OptiSwitch 4G Кулачковые переключатели



Кулачковые переключатели серии OptiSwitch 4G имеют компактные размеры, что позволяет устанавливать их как за панель, так и на DIN-рейку. При производстве используются высококачественные изоляционные и проводниковые материалы, на контакты нанесены серебросодержащие напылки, обеспечивающие высокую электрическую проводимость.

Структура условного обозначения

OptiSwitch 4G 25 - 10 M - U - S5 - 2 - R114

① ② ③ ④ ⑤ ⑥ ⑦ ⑧ ⑨

①	Серия	OptiSwitch				
②	Типоисполнение	4G				
③	Обозначение номинального рабочего тока	10-10 A, 16-16 A, 25-25 A, 40-40 A, 63-63 A, 80-80 A, 63/100-100 A				
④	Номер схемы коммутационной программы	Список стандартных схем см. на стр. 285-308				
⑤	Наличие изменений в конструкции стандартной схемы	M				
⑥	Исполнение	U - открытое	OU - открытое с креплением на заднюю стенку	PK - закрытое		
⑦	Специальное исполнение, символ которого добавляется к обозначению типа	S1, S5, S6, S7, S8, S18, S24, S25				
⑧	Положение блокировки для исполнения S5 *	от 0 до 12				
⑨	Тип рукоятки (цвет и исполнение) **	R012 (красный)	R014 (черный)	R112 (красный)	R114 (черный)	R212 (красный) R214 (черный)

* Блокировка в положении "0" применяется по умолчанию и не указывается в наименовании переключателя.

** Для исполнений S5, S6, S24 и S25 тип рукоятки не указывается.




ВНИМАНИЕ! Данный каталог разработан с целью сделать более простым выбор переключателя. Он содержит наиболее востребованные схемы и постоянно пополняется. В том случае, если вы не нашли необходимую схему коммутации, направьте запрос, чтобы мы могли подобрать требуемый вам переключатель.

Указанные в таблицах главы артикулы могут быть изменены. Если необходимые вам артикулы не найдены на сайте, обратитесь в службу техподдержки КЭАЗ.

Руководство по выбору

Классификация кулачковых переключателей по габаритам делится на три группы, в зависимости от размеров. Переключателям каждой группы соответствуют одинаковые рукоятки, передние панели, а также расположение и размеры крепежных отверстий.

Группа	A0	A1		A2			
Тип переключателя	4G10	4G16	4G25	4G40	4G63	4G80	4G63/100
Номинальный рабочий ток I_e , А	10	16	25	40	63	80	100

Характеристика			
Исполнение	U	OU	PK
Описание	Открытое исполнение	Открытое исполнение с креплением на заднюю стенку	Закрытое исполнение (в корпусе)
Номинальные токи I_n , А	10, 16, 25, 40, 63, 80, 100		
Номинальные напряжения U_n , В	до 690AC/440DC		
Группа габаритов	A0, A1, A2		
Максимальное количество пакетов	12 для A0, A1; 10 для A2		4
Число коммутационных положений	до 12		
Шаг углов переключения, °С	30, 45, 60, 90 для A0, A1; 06, 90 для A2		
Степень защиты со стороны передней панели	IP44, IP65		IP65
Степень защиты со стороны присоединительных контактов	IP 20 (кроме 100А - IP00)		IP65
Способ крепления	за фронтальный фланец, установка за панелью толщиной до 6 мм	крепление основания винтами, установка на панели внутри шкафа	крепление за оболочку
Цвет рукоятки	R012 (красный)	R112 (красный)	R212 (красный)
	R014 (черный)	R114 (черный)	R214 (черный)

Специальные исполнения

Специальное исполнение	Внешний вид	Название специального исполнения, характеристики	Примечания
S1		Уплотненная муфта Степень защиты со стороны передней панели: IP65 Группа: A0, A1, A2 Исполнение: U, OU	Разница между стандартным и специальным исполнением состоит в том, что специальное исполнение S1 предусматривает наличие уплотнительного кольца на приводном стержне и уплотнителя передней панели, что обеспечивает степень защищенности IP65.
S5		Цилиндрический замок Группа: A0, A1 Исполнение: U, OU, PK	Ключ исполняет функцию рукоятки. Блокировка положений согласно заказу.
S6		Блокиратор (блокировка с помощью навесного замка). Диаметр отверстия под замок 8 мм. Группа: A0, A1, A2 Исполнение: U, OU, PK	Установка замка позволяет заблокировать переключатель в определенном положении. Навесной замок в комплект не входит.
S7		Дверное соединение. Длина вала 360 мм. Группа: A2 Исполнение: OU	Выключатель монтируется на задней стенке корпуса. Рукоятка с передней панелью находится на корпусе либо дверце. Приводной стержень может быть удлиненным, с уплотнителем.
S8		Дверное соединение с блокировкой. Длина вала 360 мм. Диаметр отверстия под замок 8 мм. Группа: A2 Исполнение: OU	Объединяет в себе характеристики исполнения S7 с дополнительной возможностью блокировки выключателя в определенном положении, что предотвращает открывание дверцы.
S18		Выключатель для монтажа на шину (DIN-рейку) Группа: A0, A1 Исполнение: OU, U	Позволяет монтировать переключатель на DIN-рейке (согласно DIN En50022)
S24		Аварийный выключатель Группа: A0, A1, A2 Исполнение: U, OU	Исполнение с желтым указательным щитком и красной рукояткой
S25		Главный аварийный выключатель. Диаметр отверстия под замок 8 мм. Группа: A0, A1, A2 Исполнение: U, OU, PK	Исполнение с желтой передней панелью, красной рукояткой и возможностью блокировки с помощью навесного замка.

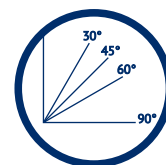
Преимущества серии

Серебросодержащие напылки обеспечивают высокую проводимость и износостойкость контактов.



Конструкция переключателя позволяет реализовать до 24 коммутируемых цепей.

Степень защиты IP65 позволяет использовать переключатели OptiSwitch 4G вне помещений.



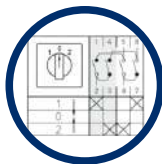
Угол поворота рукоятки переключателя 30°, 45°, 60°, 90°.

Использование ключа или навесного замка позволяет предотвратить несанкционированное включение/отключение переключателя.



Металлический вал гарантирует надежность переключения.

Возможность изготовления переключателей с нестандартными схемами по запросу.



Удобное расположение зажимов (под углом 45°) и невыпадающие винты клемм облегчают монтаж переключателя.

Артикулы

Номинальный ток переключателя, А	Наименование	Артикул
10	OptiSwitch 4G10-107-U-R014	138261
	OptiSwitch 4G10-10-PK-R014	138262
	OptiSwitch 4G10-10-U-R014	138249
	OptiSwitch 4G10-11-PK-R014	138263
	OptiSwitch 4G10-11-U-R014	138250
	OptiSwitch 4G10-51-U-R014	138252
	OptiSwitch 4G10-52-U-R014	138251
	OptiSwitch 4G10-53-PK-R014	138264
	OptiSwitch 4G10-53-U-R014	138253
	OptiSwitch 4G10-54-U-R014	138254
	OptiSwitch 4G10-56-U-R014	138255
	OptiSwitch 4G10-66-U-R014	138256
	OptiSwitch 4G10-69-U-R014	138257
	OptiSwitch 4G10-75-U-R014	138258
	OptiSwitch 4G10-91-PK-R014	138265
OptiSwitch 4G10-91-U-R014	138259	
OptiSwitch 4G10-92-U-R014	138260	
16	OptiSwitch 4G16-108-U-R114	138269
	OptiSwitch 4G16-10-PK-R114	138274
	OptiSwitch 4G16-10-U-R114	138266
	OptiSwitch 4G16-11-PK-R114	138275
	OptiSwitch 4G16-53-PK-R114	138276
	OptiSwitch 4G16-53-U-R114	138267
	OptiSwitch 4G16-83-U-R114	138268
OptiSwitch 4G16-91-PK-R114	138277	
25	OptiSwitch 4G25-108-U-R114	138273
	OptiSwitch 4G25-10-PK-R114	138278
	OptiSwitch 4G25-10-U-R114	138270
	OptiSwitch 4G25-11-PK-R114	138279
	OptiSwitch 4G25-53-PK-R114	138280

Номинальный ток переключателя, А	Наименование	Артикул
25	OptiSwitch 4G25-53-U-R114	138271
	OptiSwitch 4G25-83-U-R114	138272
	OptiSwitch 4G25-91-PK-R114	138281
40	OptiSwitch 4G40-10-PK-R214	138286
	OptiSwitch 4G40-10-U-R214	138282
	OptiSwitch 4G40-12-PK-R214	138287
	OptiSwitch 4G40-51-PK-R214	138288
	OptiSwitch 4G40-51-U-R214	138283
	OptiSwitch 4G40-53-PK-R214	138289
	OptiSwitch 4G40-53-U-R214	138284
	OptiSwitch 4G40-91-U-R214	138285
63	OptiSwitch 4G63-10-PK-R214	138294
	OptiSwitch 4G63-10-U-R214	138290
	OptiSwitch 4G63-12-PK-R214	138295
	OptiSwitch 4G63-51-PK-R214	138296
	OptiSwitch 4G63-51-U-R214	138291
	OptiSwitch 4G63-53-PK-R214	138297
	OptiSwitch 4G63-53-U-R214	138292
OptiSwitch 4G63-91-U-R214	138293	
80	OptiSwitch 4G80-10-PK-R214	138302
	OptiSwitch 4G80-10-U-R214	138298
	OptiSwitch 4G80-12-PK-R214	138303
	OptiSwitch 4G80-51-PK-R214	138304
	OptiSwitch 4G80-51-U-R214	138299
	OptiSwitch 4G80-53-PK-R214	138305
	OptiSwitch 4G80-53-U-R214	138300
OptiSwitch 4G80-91-U-R214	138301	
100	OptiSwitch 4G63/100-10-U-R214	138306
	OptiSwitch 4G63/100-53-U-R214	138307

Технические характеристики

Параметры	Тип переключателя						
	4G10	4G16	4G25	4G40	4G63	4G80	4G63/100
Номинальное напряжение изоляции U_i , В	690	690	690	690	690	690	690
Номинальный рабочий ток I_e , А	10	16	25	40	63	80	100
Условный тепловой ток на открытом воздухе I_{th} , А	16	20	25	50	63	80	125
Номинальный условный ток короткого замыкания при номинальном токе примененного предохранителя, А	6 кА действ.	25	35	35	-	-	-
	15 кА действ.	-	-	-	63	63	80
Механическая износостойчивость (количество коммутаций)	3x10 ⁶	3x10 ⁶	3x10 ⁶	3x10 ⁶	3x10 ⁶	3x10 ⁶	3x10 ⁶
Присоединительные болты	M4	M4	M4	M5	M5	M5	M6
Макс. сечение присоединительных проводов, мм ²	2x1,5	2x4	2x4	2x10	2x10	2x10	35
Номинальный кратковременно выдерживаемый (в течение 1с) ток, А	350	500	500	800	800	800	1300
Пиковое значение кратковременно выдерживаемого тока, А	700	1100	1100	1600	1600	1600	2600
Номинальная включающая способность в условиях короткого замыкания, А	250*	300	300	500	500	500	800
Коммутационная мощность трехфазная 400...690 В, кВт	AC-23A	7,5	12	15	22	30	30
	AC-3	5,5	8	13	22	30	30
	AC-3 переключатель Y/Δ	7,5	12	15	22	30	30

* $\cos\varphi = 0,65$

Использование переключателей на постоянные токи

Переключаемые постоянные токи значительно зависят от скорости переключения. С ростом напряжения необходимо увеличивать количество последовательно соединенных контактов.

				4G10	4G16	4G25	4G40	4G63	4G80	4G63/100
Номинальный рабочий ток (I_e), А	DC-21 $t=1$ мс	24-48 DC	2 посл.	10	16	25	40	63	63	-
		110 DC	3 посл.	6	10	15,5	25	35	35	-
		220 DC	6 посл.	5	8	12,5	20	32	32	-
	DC-23 $t=1$ мс	24-48 DC	2 посл.	6	10	15,5	25	35	35	-
		110 DC	3 посл.	5	8	12,5	20	25	25	-
		220 DC	6 посл.	4	6	9,3	16	22	22	-
	DC-13 $t=1$ мс	24-48 DC	2 посл.	5	8	12,5	-	-	-	-
		110 DC	3 посл.	2,5	4	6,25	-	-	-	-
		220 DC	6 посл.	1,2	2	3,1	-	-	-	-

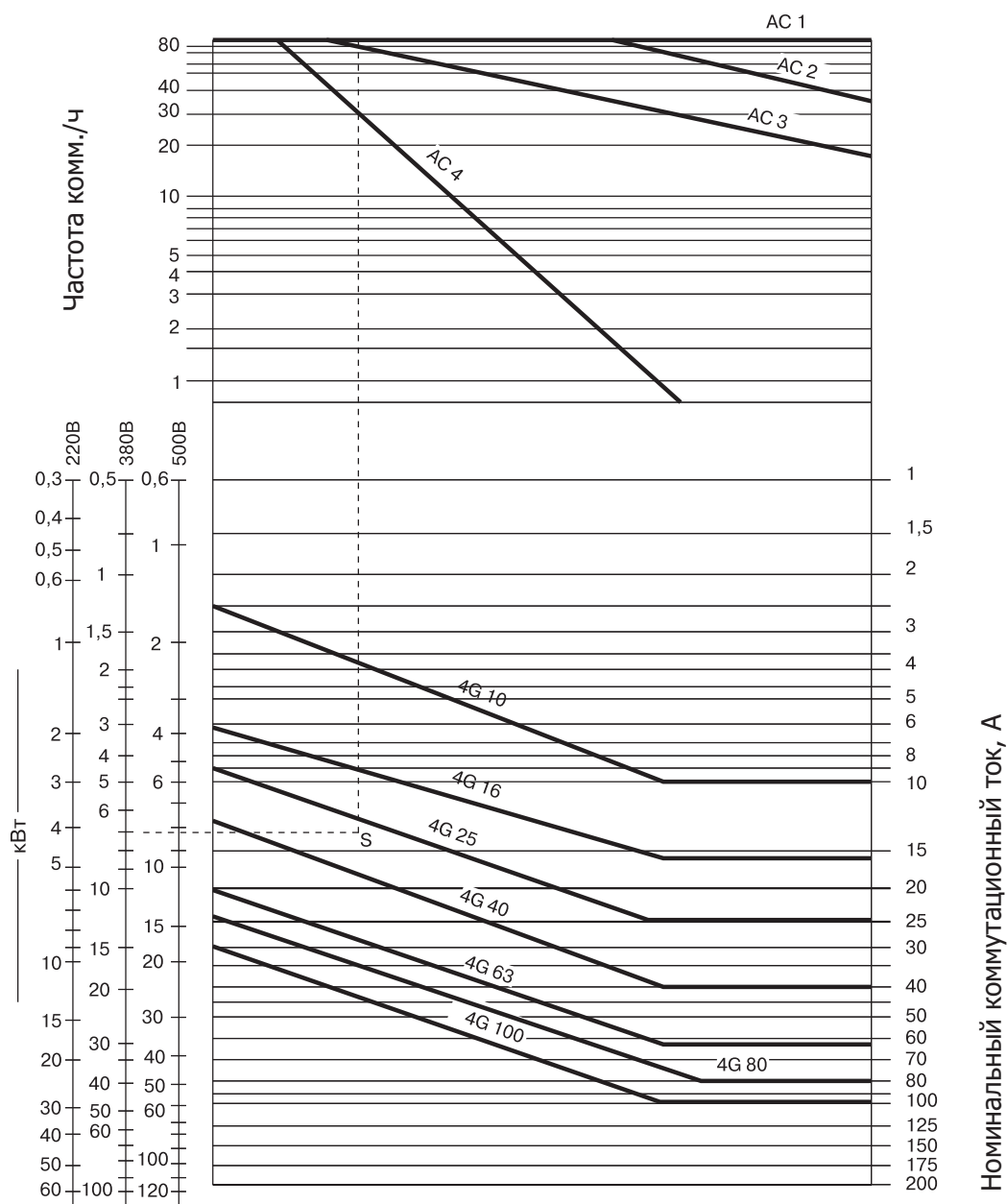
Масса (кг)

Исполнение	Номинальный ток	U, OU			PK		
		10 А	16-25 А	40-80 А	10 А	16-25 А	40-80 А
Количество пакетов	1	0,10	0,18	0,36	0,27	0,32	0,94
	2	0,13	0,21	0,44	0,29	0,34	1,02
	3	0,15	0,25	0,52	0,32	0,39	1,10
	4	0,18	0,28	0,60	0,33	0,41	1,18
	5	0,20	0,32	0,68	-	-	-
	6	0,22	0,36	0,76	-	-	-
	7	0,25	0,39	0,84	-	-	-
	8	0,28	0,42	0,92	-	-	-
	9	0,30	0,46	1,00	-	-	-
	10	0,33	0,50	1,08	-	-	-
	11	0,35	0,54	-	-	-	-
	12	0,38	0,58	-	-	-	-

Выбор выключателей для двигателей

Коммутационная способность контактов зависит от условий нагрузки, категории эксплуатации AC1, в которой ток включения и выключения одинаковы и равны номинальному значению тока. Коммутационная износоустойчивость выключателей до 4G 63 равна 1 млн коммутаций.

В более тяжелых условиях эксплуатации коммутационная способность будет уменьшаться. Представленная ниже диаграмма предназначена для приближенного выбора выключателей для двигателей в зависимости от напряжения, мощности двигателя, количества коммутаций в час (комм./ч) и условий эксплуатации.

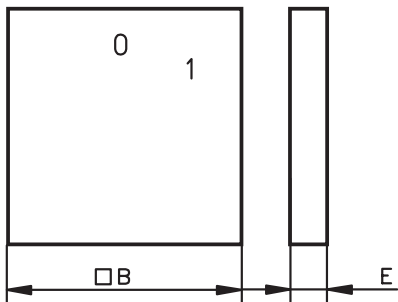


Пример. Необходимо подобрать кулачковый выключатель для непосредственного включения и торможения обратным током двигателя с «беличьей клеткой» мощностью 7 кВт, 380 В при 30 коммутациях в час:

1. Категория эксплуатации AC 4;
2. Следует найти на диаграмме значение количества коммутаций: 30 комм./час (в верхней части диаграммы);
3. Из найденной точки провести горизонтальную линию до ее пересечения с линией соответствующей категории эксплуатации (AC 4);
4. В нижней части диаграммы, на шкале соответствующего напряжения, следует найти значение мощности двигателя (7 кВт, 380 В) и провести горизонтальную линию;
5. Из точки пересечения верхней горизонтальной линии с линией, соответствующей категории эксплуатации, следует провести вертикальную линию (вниз);
6. Точка пересечения нижней горизонтальной и вертикальной линий будет находиться в зоне действия необходимого нам выключателя (4G 40).

Габаритные размеры (мм)

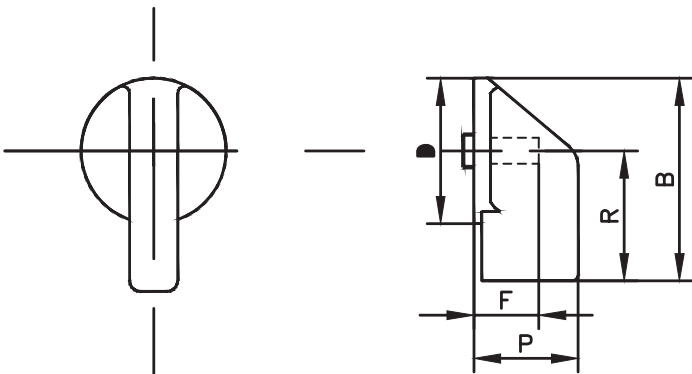
Передняя панель в стандартном исполнении



Группа	B	E	Передняя панель		
			A0	A1	A2
A0	48	7,5	+	+	+
A1	64	8,5	+	+	+
A2	88	9,5	-	-	+

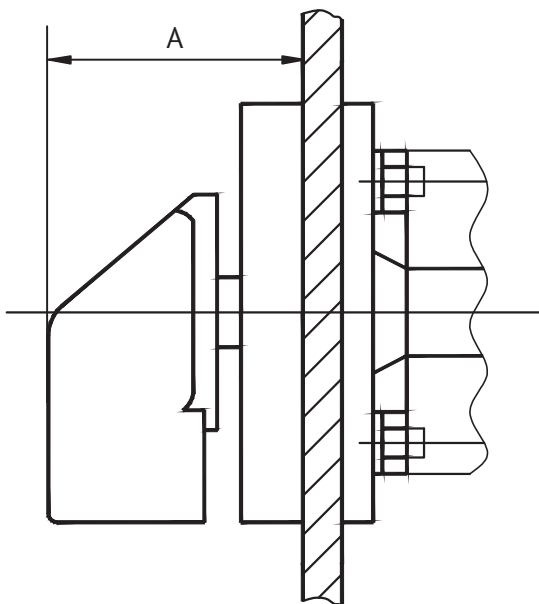
Группа	A0	A1	A2				
Тип переключателя	4G 10	4G 16	4G 25	4G 40	4G 63	4G 80	4G 63/100
Номинальный рабочий ток (Ie), A	10	16	25	40	63	80	100

Рукоятка



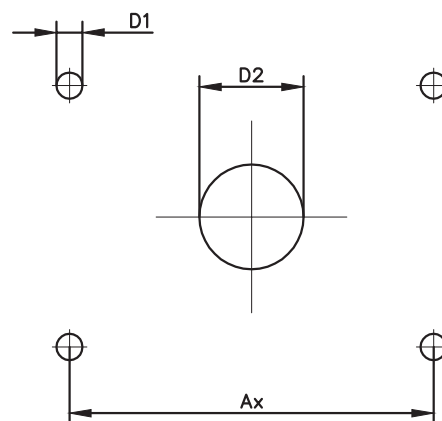
Группа	D	P	R	B	F	Рукоятка		
	∅					A0	A1	A2
A0	25	20	16,5	36	17	+	+	+
A1	30	24	24,5	46,5	21	+	+	+
A2	35	29	28,5	53	25	-	-	+

Переключатели, монтируемые под панелью



Группа	A
A0	30
A1	34
A2	39

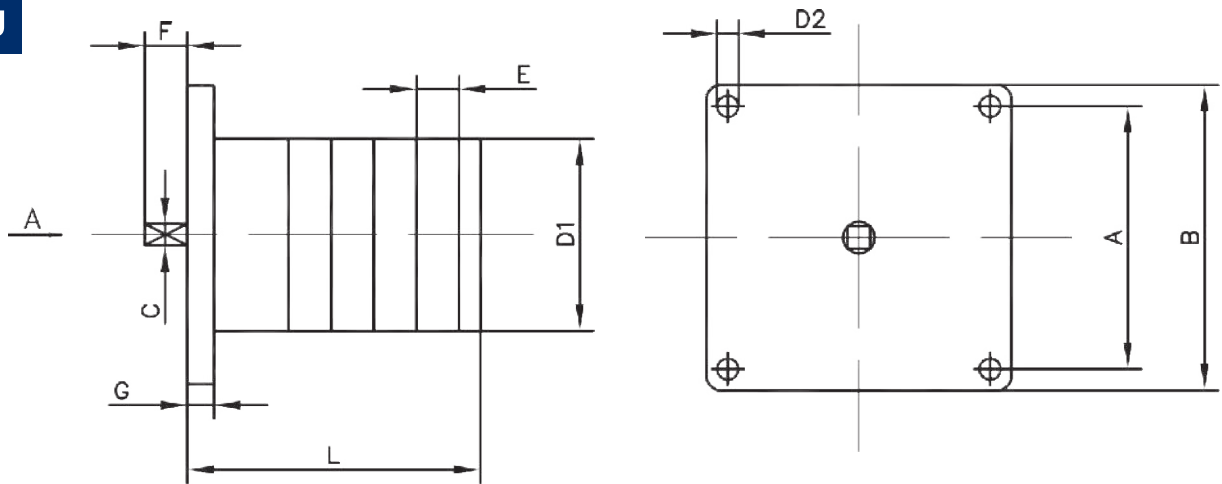
Место крепления



Группа	D1	D2	Передняя панель		
	∅	∅	A0	A1	A2
A0	4	8	36	36	36
A1	5	8	36	44-48	44-48
A2	5	10	-	-	72

Стандартные исполнения
Выключатель для встройки

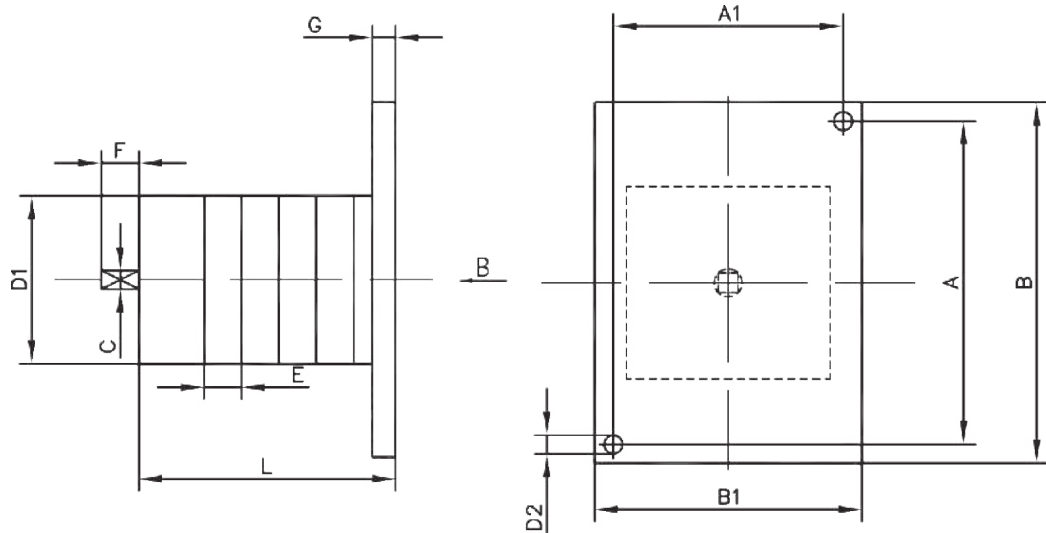
U



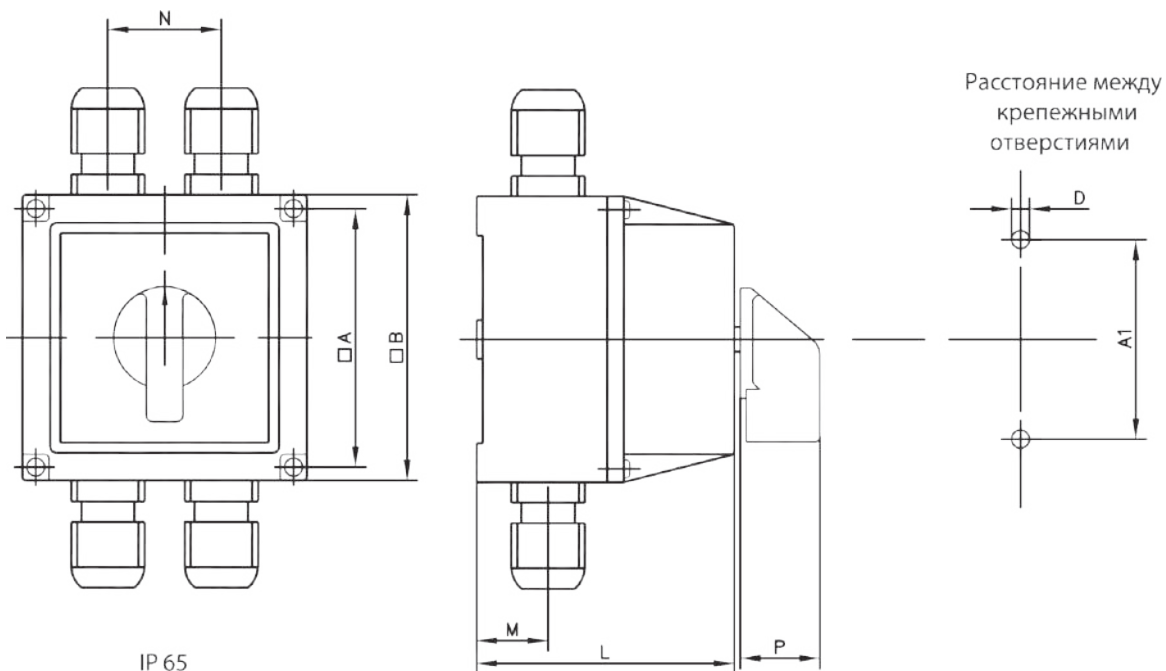
Группа	Тип переключателя	D1	D2	A	B	C	E	F	G	L (в зависимости от количества соединительных элементов)											
										∅	1	2	3	4	5	6	7	8	9	10	11
A0	4G10	44	3,5	36	48	5	13,5	23	4	42	55,6	69	82,6	96	109	123	136	150	163	177	190
A1	4G16	48	4,5	48	64	5	16	26	4	48	64	80	96	112	128	144	160	176	192	208	224
	4G25	48	4,5	48	64	5	16	26	4	48	64	80	96	112	128	144	160	176	192	208	224
A2	4G40	68	4,5	60	76	6	17	37,5	5	53	70	87	104	121	138	155	172	189	206	-	-
	4G63 4G80	68	4,5	60	76	6	17	37,5	5	53	70	87	104	121	138	155	172	189	206	-	-
	4G63/100	6	4,5	60	76x112	6	17	37,5	5	70	104	138	172	206	-	-	-	-	-	-	-

Выключатель для монтажа на заднюю стенку

OU

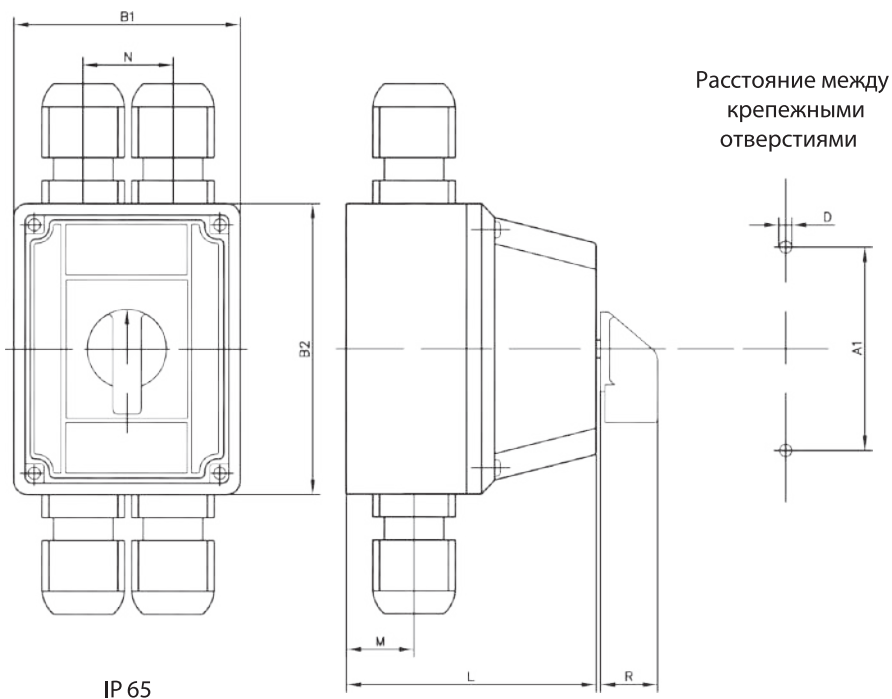


Группа	Тип переключателя	D1	D2	A	A1	B	B1	C	E	F	G	L (в зависимости от количества соединительных элементов)											
												∅	1	2	3	4	5	6	7	8	9	10	11
A0	4G10	45	3,5	52	35	60	44	5	13,5	23	4	50,6	64	76,5	90	104	117	131	144	158	171	186	198
A1	4G16	48	4,5	56	39	64	48	5	16	26	4	55	71	87	103	119	135	151	167	183	199	215	231
	4G25	48	4,5	56	39	64	48	5	16	26	4	55	71	87	103	119	135	151	167	183	199	215	231
A2	4G40	68	4,5	60	60	76	76	6	17	37,5	5	53	70	87	104	121	138	155	172	189	206	-	-
	4G63 4G80	68	4,5	60	60	76	76	6	17	37,5	5	53	70	87	104	121	138	155	172	189	206	-	-
	4G63/100	68	4,5	60	60	76	76	6	17	37,5	5	70	104	138	172	206	-	-	-	-	-	-	-



Группа	Тип переключателя	D1 ∅	A	A1	B	M	N	R	L (в зависимости от количества соединительных элементов)			
									1	2	3	4
A0	4G10	4,5	80	62	88	22	33	24	74	74	95	95
A1	4G16	4,5	91	72	100	26	39	24	86	86	114	114
	4G25	4,5	91	72	100	26	39	24	86	86	114	114

В комплект исполнения входят:
саморез - 2 шт.;
дюбель - 2 шт.



Группа	Тип переключателя	D ∅	A1	B1	B2	M	N	R	L (в зависимости от количества соединительных элементов)			
									1	2	3	4
A2	4G40	5,5	130	126	162	27	50	29	102	102	136	136
	4G63 4G80	5,5	130	126	162	27	50	29	102	102	136	136
	4G63/100	5,5	130	126	162	27	50	29	102	102	136	136

В комплект исполнения входят:
саморез - 2 шт.;
дюбель - 2 шт.

Навигатор по схемам коммутационных программ

Коммутационная программа	Номер схемы	Стр.	
Переключатели с нулевым положением (0-1)			
1-полюсные	90	345	
2-полюсные	91		
3-полюсные	10		
4-полюсные	92		
5-полюсные	99		
6-полюсные	100		
Переключатели с ускоренной коммутацией (0-1)			
контакты с опережением 30° 1-полюсные	270	345	
контакты с опережением 30° 2-полюсные	271		
контакты с опережением 30° 3-полюсные	63		
3 контакта с опережением 30° 1 контакт с опережением 30° 4-полюсные	272		
3 контакта с опережением 30° 2 контакта с опережением 30° 5-полюсные	273		
контакты с опережением 30° 6-полюсные	274		
Переключатели с нулевым положением «0» (0-1-2)			
1-полюсные	51	346	
2-полюсные	52		
3-полюсные	53		
4-полюсные	75		
5-полюсные	76		
6-полюсные	77		
7-полюсные	78		
8-полюсные	79		
9-полюсные	80		
10-полюсные	81		
Переключатели для трансформаторов тока (1-2)			
	57	346	
Переключатели без нулевого положения (1-2)			
1-полюсные	54	347	
2 -полюсные	55		
3 -полюсные	56		
4 -полюсные	69		
5 -полюсные	70		
6 -полюсные	71		
7 -полюсные	72		
8 -полюсные	73		
9 -полюсные	74		
10 -полюсные	62		
Многопозиционные переключатели с нулевым положением (0-1-2...)			
1-полюсные	2-позиции	107	348
	3-позиции	108	
	4-позиции	109	
	5-позиций	110	
	6-позиций	111	
	7-позиций	112	
	8-позиций	113	
	9-позиций	114	
	10-позиций	115	
	11-позиций	116	

Коммутационная программа	Номер схемы	Стр.			
2-полюсные	2-позиции	123	349		
	3-позиции	124			
	4-позиции	125			
	5-позиций	126			
	6-позиций	127			
	7-позиций	128			
	8-позиций	129			
	9-позиций	130			
	10-позиций	131			
	11-позиций	132			
	3-полюсные	2-позиции		135	350
3-позиции		136			
4-позиции		137			
5-позиций		138			
6-позиций		139			
7-позиций		140			
8-позиций		141			
4-полюсные	2-позиции	145	351		
	3-позиции	146			
	4-позиции	147			
5-полюсные	2-позиции	148	352		
	3-позиции	151			
	4-позиции	152			
6-полюсные	2-позиции	153	353-354		
	3-позиции	156			
	4-позиции	157			
7-полюсные	2-позиции	158	354-355		
	3-позиции	160			
	4-позиции	161			
8-полюсные	2-позиции	163	355		
	3-позиции	164			
	4-позиции	166			
Многопозиционные переключатели без нулевого положения					
1-полюсные	3-позиции	82	352		
	4-позиции	83			
	5-позиций	84			
	6-позиций	85			
	7-позиций	101			
	8-позиций	102			
	9-позиций	103			
	10-позиций	104			
	11-позиций	105			
	12-позиций	106			
	2-полюсные	3-позиции		86	353-354
		4-позиции		87	
5-позиций		88			
6-позиций		89			
7-позиций		117			
8-позиций		118			
9-позиций		119			
10-позиций		120			
11-позиций		121			
12-позиций		122			
3-полюсные		3-позиции	93	354-355	
		4-позиции	94		
	5-позиций	95			
	6-позиций	96			
	7-позиций	133			
	8-позиций	134			
	9-позиций	135			
	10-позиций	136			

Коммутационная программа	Номер схемы	Стр.	
4-полюсные	3-позиции	141	355
	4-позиции	172	
	5-позиций	143	
	6-позиций	144	
5-полюсные	3-позиции	149	356
	4-позиции	150	
6-полюсные	3-позиции	154	356
	4-позиции	155	
7-полюсные	3-позиции	159	
8-полюсные	3-позиции	162	
Групповые выключатели с нулевым положением			
1-полюсные	2-групповые	251	357
	3-групповые	254	
2-полюсные	2-групповые	252	357
	3-групповые	255	
3-полюсные	2-групповые	253	357
	3-групповые	256	
Сопряженные групповые выключатели			
1-полюсные 2-групповые		257	357
2-полюсные 2-групповые		258	
3-полюсные 2-групповые		259	
Сопряженные групповые выключатели параллельные 2-полюсные 2-групповые		260	358
Переключатели для вольтметров и амперметров			
Переключатели для амперметров			358
2-полюсные L1-L2-L3		58	
2-полюсные 0-1-2-3		97	
1-полюсные 0-1-2-3		98	358
Переключатели для вольтметров без нулевого положения			
3 линейных напряжения + 1 фазное напряжение		60	
Переключатели для вольтметров с нулевым положением			359
3 фазных напряжения		68	
3 линейных напряжения		67	
3 линейных напряжения + 3 фазных напряжения		66	
Тумблер (с автоматическим возвратом)			
Переключатели с нулевым положением 1-0-2			359
Возврат до нуля с обеих сторон			
1-полюсные		201	
2-полюсные		202	
3-полюсные		203	
Тумблер с функцией хода влево и вправо		210	
Тумблер (с автоматическим возвратом) Переключатели без нулевого положения (1-2)			360
1 н.з. контакт + 1 н.р.		204	
2 н.з. контакта + 2 н.р.		205	
3 н.з. контакта + 3 н.р.		206	
Для управления контакторами 1-полюсно		207	
1 контакт вкл. + 1 контакт выкл. для хода вправо и влево		208	
2 контакта вкл. + 2 контакта выкл. для хода вправо и влево		209	

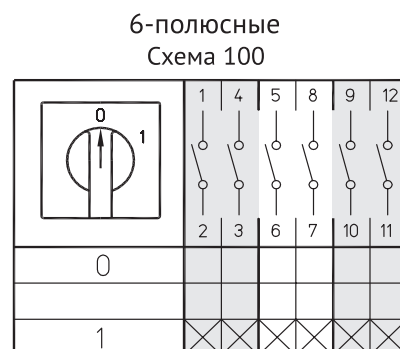
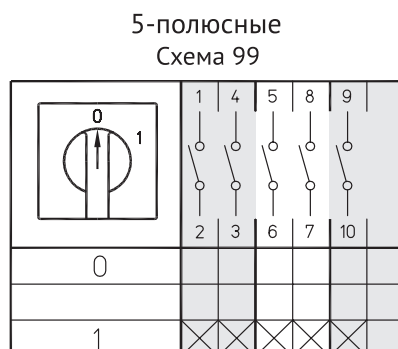
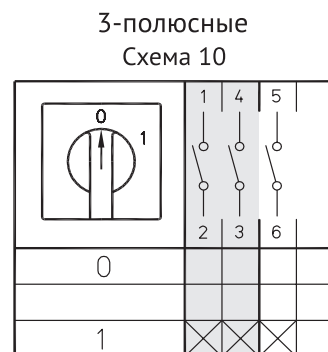
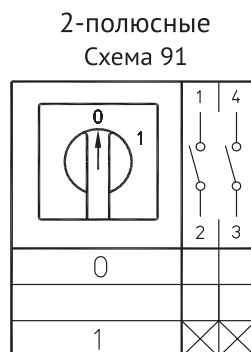
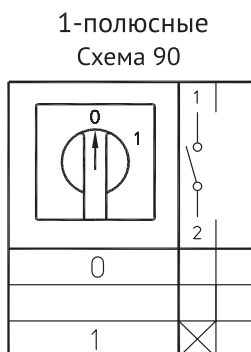
Коммутационная программа	Номер схемы	Номер стр.
Выключатели для двигателей		
Переключатели звезда/треугольник		
Основное исполнение	12	360
Переключатель У/Δ с возвратом со У в 0	28	
с торможением противотоком с возвратом со У в 0	29	
как переключатель напряжения	30	
с управлением контактором	31	
с двумя направлениями оборотов	21	
Выключатели в системе Даландера		
Двухскоростные Δ-0-УУ	13	361
Двухскоростные 0-Δ-УУ	19	
Двухскоростные двунаправленные УУ-Δ-0-Δ-УУ	20	
Двухскоростные с управлением контактором	32	
Переключатели для двухобмоточных двигателей		
1-0-2	53	361
0-1-2	22	
двунаправленные	23	
с управлением контактором	33	
Переключатели для трехскоростных двигателей		
2 обмотки 0-Δ-УУ-У (с 3-полюсами в системе Даландера)	34	362
2 обмотки 0-Δ-УУ-У (1 и 2 скорости в системе Даландера)	35	
2 обмотки 0-Δ-УУ-У (2 и 3 скорости в системе Даландера)	36	
Переключатели для реверса двигателей		
Двухполюсные	24	363
Двухполюсные, возврат в положение «0»	25	
Трехполюсные	11	
Трехполюсные, возврат в положение «0»	26	
Трехполюсные с управлением контактором	27	
Выключатели для пуска однофазных двигателей	15	
Схемы дополнительных коммутационных программ		364

ВНИМАНИЕ! Данный каталог разработан с целью сделать более простым выбор переключателя. Он содержит наиболее востребованные схемы и постоянно пополняется. В том случае, если вы не нашли необходимую схему коммутации, направьте запрос, чтобы мы могли подобрать требуемый вам переключатель.

Схемы коммутационных программ

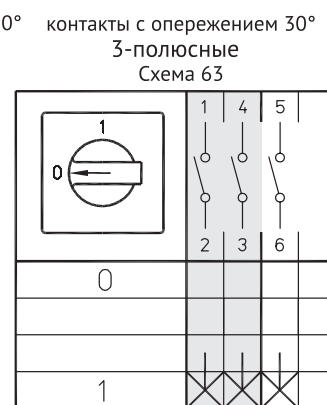
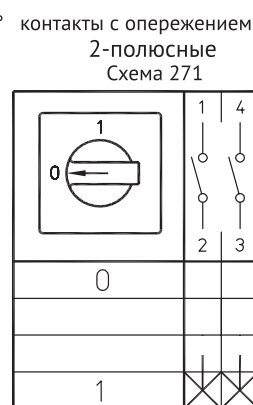
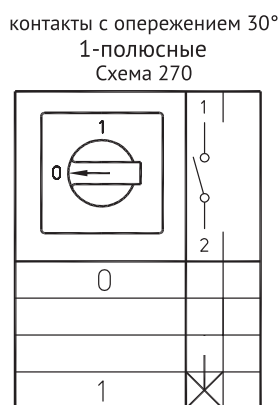
Переключатели с нулевым положением 0-1

Коммутационная программа	Номер схемы
1-полюсные	90
2-полюсные	91
3-полюсные	10
4-полюсные	92
5-полюсные	99
6-полюсные	100

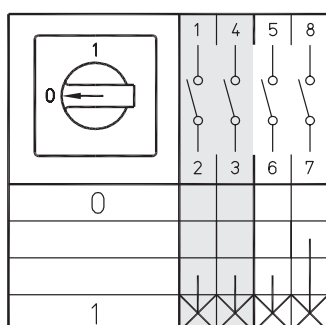


Переключатели с нулевым положением 0-1

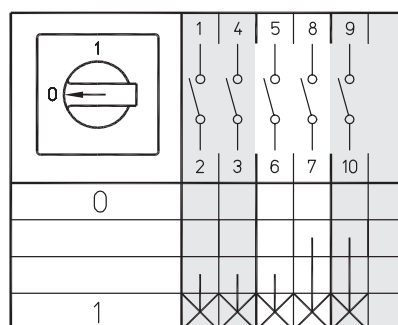
Коммутационная программа	Номер схемы
контакты с опережением 30° 1-полюсные	270
контакты с опережением 30° 2-полюсные	271
контакты с опережением 30° 3-полюсные	63
3 контакта с опережением 30° 1 контакт с опережением 30° 4-полюсные	272
3 контакта с опережением 30° 2 контакта с опережением 30° 5-полюсные	273
контакты с опережением 30° 6-полюсные	274



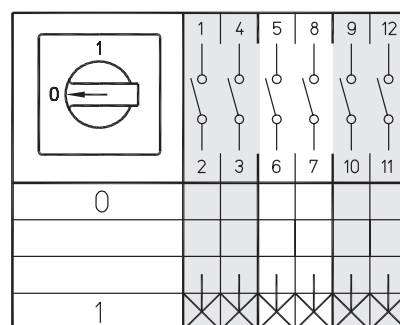
3 контакта с опережением 30°,
1 контакт с опережением 60°
4-полюсные
Схема 272



3 контакта с опережением 30°,
2 контакта с опережением 60°
5-полюсные
Схема 273



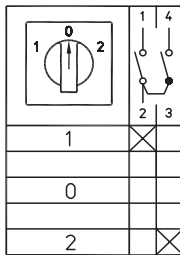
контакты с опережением 30°
6-полюсные
Схема 274



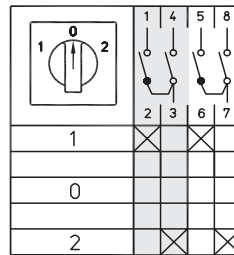
Переключатели с нулевым положением (1-0-2)

Коммутационная программа	Номер схемы
Переключатели с нулевым положением (1-0-2)	
1-полюсные	51
2-полюсные	52
3-полюсные	53
4-полюсные	75
5-полюсные	76
6-полюсные	77
7-полюсные	78
8-полюсные	79
9-полюсные	80
10-полюсные	81

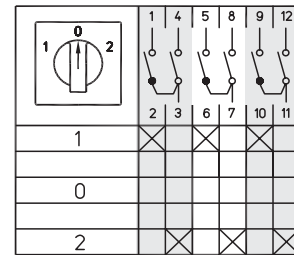
1-полюсные
Схема 51



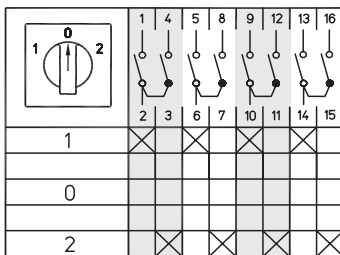
2-полюсные
Схема 52



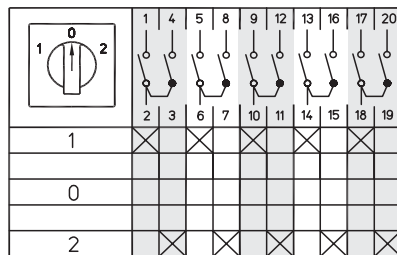
3-полюсные
Схема 53



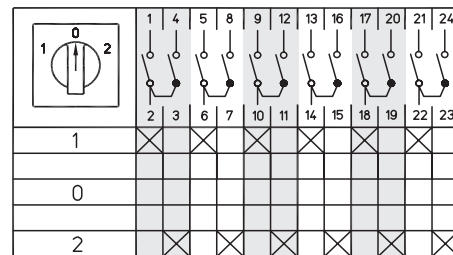
4-полюсные
Схема 75



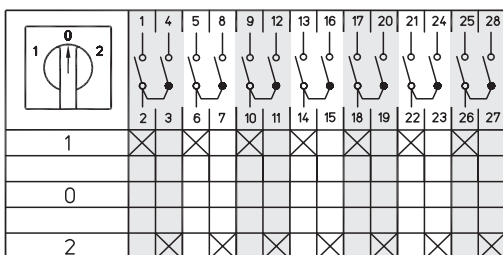
5-полюсные
Схема 76



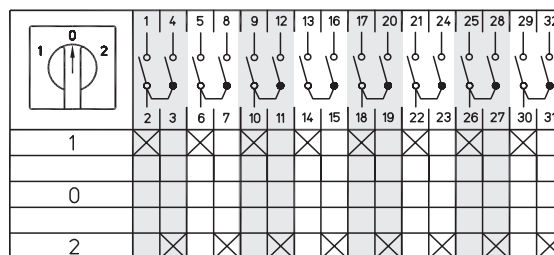
6-полюсные
Схема 77



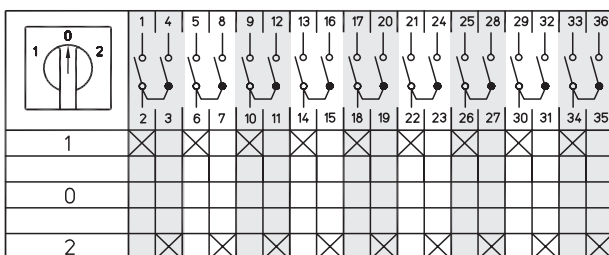
7-полюсные
Схема 78



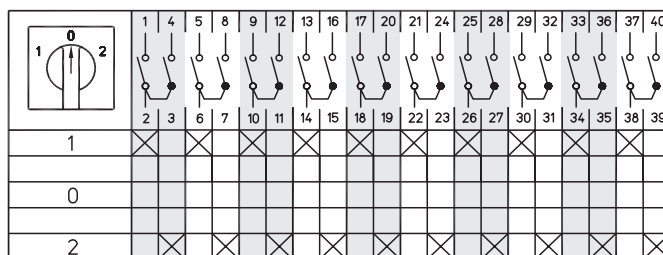
8-полюсные
Схема 79



9-полюсные
Схема 80

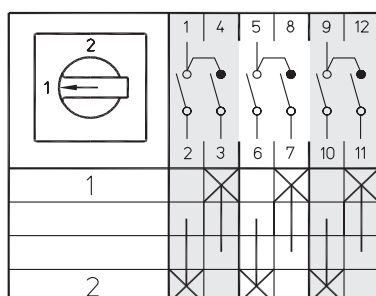


10-полюсные
Схема 81

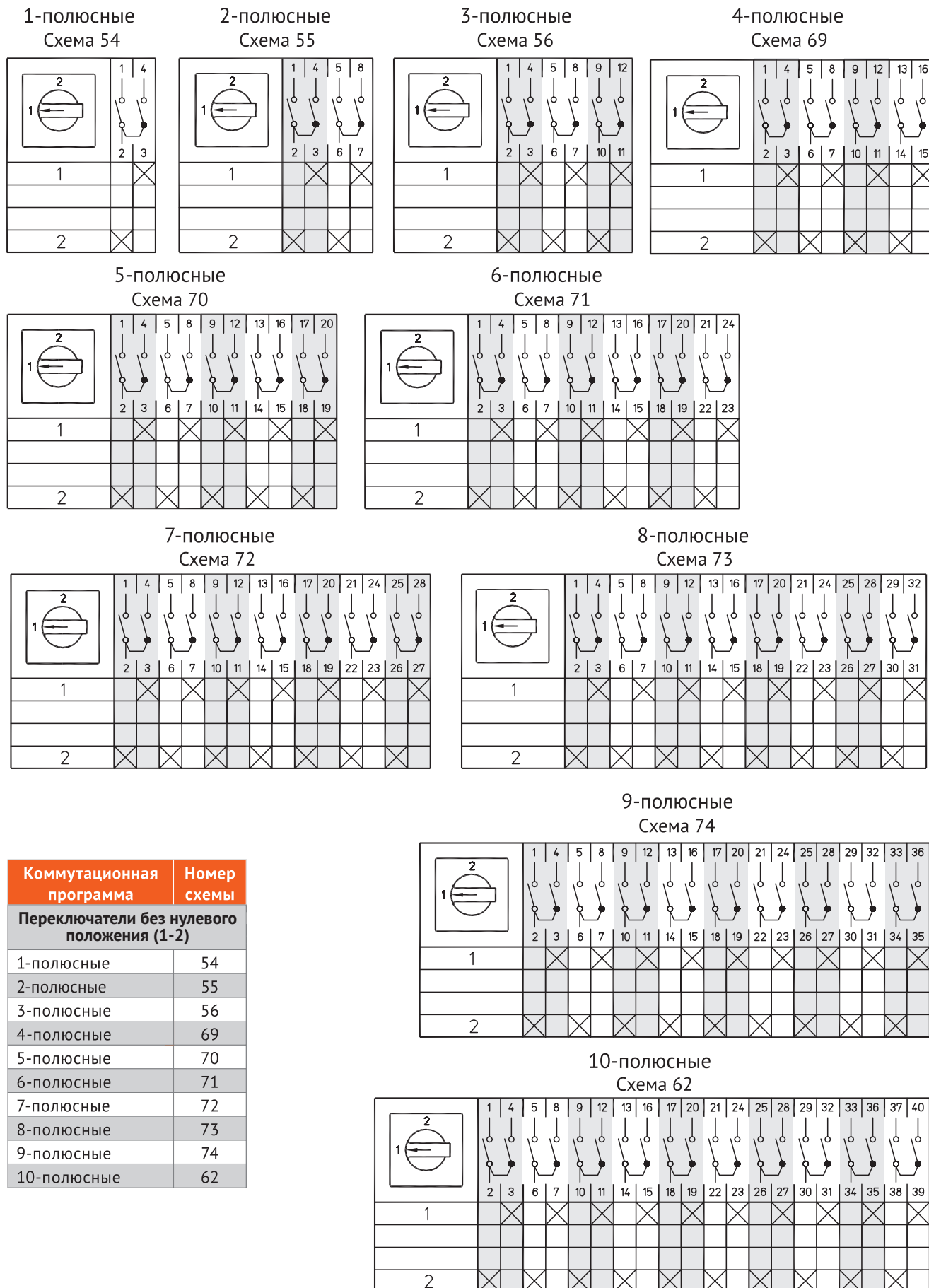


Переключатели для трансформаторов тока (1-2)

Схема 57



Переключатели без нулевого положения (1-2)

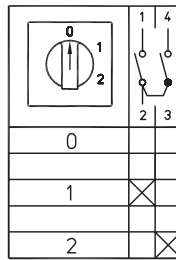


Коммутационная программа	Номер схемы
Переключатели без нулевого положения (1-2)	
1-полюсные	54
2-полюсные	55
3-полюсные	56
4-полюсные	69
5-полюсные	70
6-полюсные	71
7-полюсные	72
8-полюсные	73
9-полюсные	74
10-полюсные	62

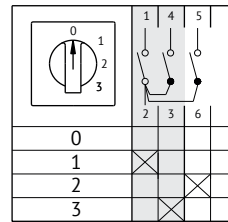
Многопозиционные переключатели с нулевым положением (0-1-2...)

Коммутационная программа		Номер схемы
Многопозиционные переключатели с нулевым положением (0-1-2...)		
1-полюсные	2-позиции	107
	3-позиции	108
	4-позиции	109
	5-позиций	110
	6-позиций	111
	7-позиций	112
	8-позиций	113
	9-позиций	114
	10-позиций	115
	11-позиций	116
	2-полюсные	2-позиции
3-позиции		124
4-позиции		125
5-позиций		126
6-позиций		127
7-позиций		128
8-позиций		129
9-позиций		130
10-позиций		131
11-позиций		132
3-полюсные		2-позиции
	3-позиции	136
	4-позиции	137
	5-позиций	138
	6-позиций	139
	7-позиций	140
	4-полюсные	2-позиции
3-позиции		146
4-позиции		147
5-позиций		148
5-полюсные	2-позиции	151
	3-позиции	152
	4-позиции	153
6-полюсные	2-позиции	156
	3-позиции	157
	4-позиции	158
7-полюсные	2-позиции	160
	3-позиции	161
8-полюсные	2-позиции	163
	3-позиции	164

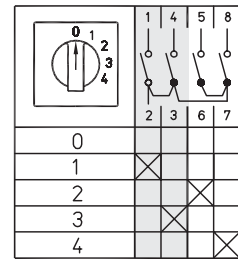
1-полюсные
2 позиции
Схема 107



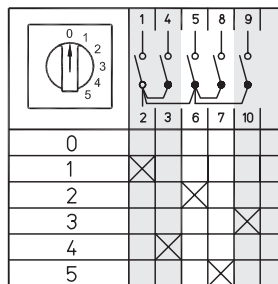
1-полюсные
3 позиции
Схема 108



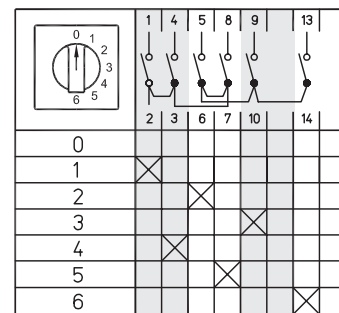
1-полюсные
4 позиции
Схема 109



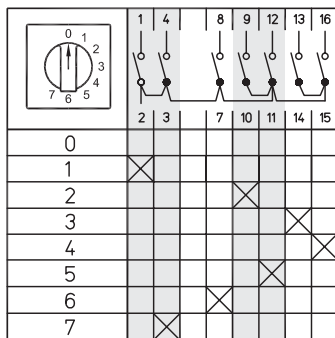
1-полюсные, 5 позиций
Схема 110



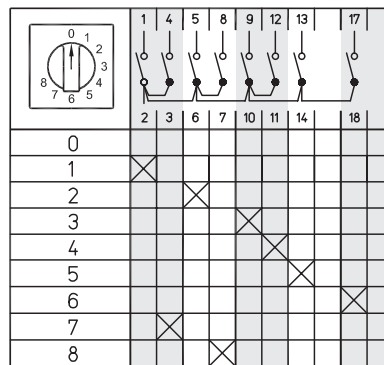
1-полюсные, 6 позиций
Схема 111



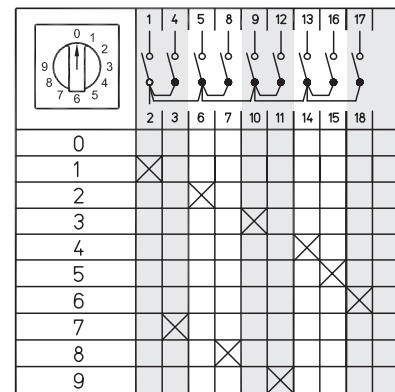
1-полюсные, 7 позиций
Схема 112



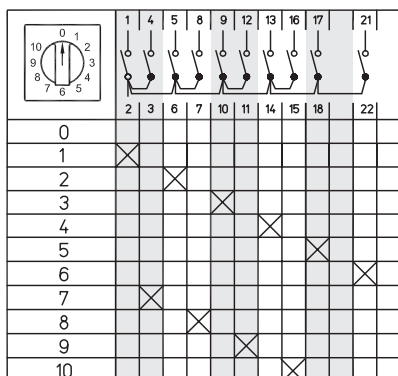
1-полюсные, 8 позиций
Схема 113



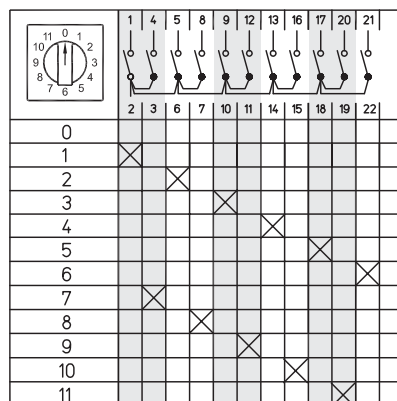
1-полюсные, 9 позиций
Схема 114



1-полюсные, 10 позиций
Схема 115

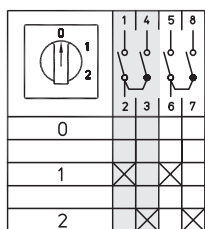


1-полюсные, 11 позиций
Схема 116

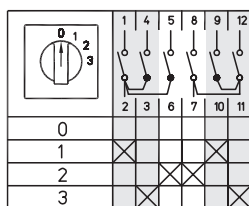


Многопозиционные переключатели с нулевым положением (0-1-2...)

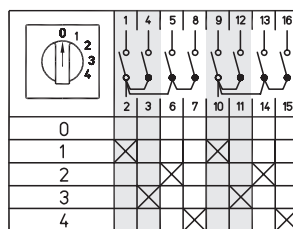
2-полюсные
2 позиции
Схема 123



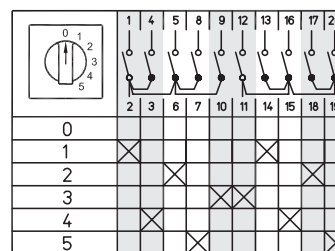
2-полюсные
3 позиции
Схема 124



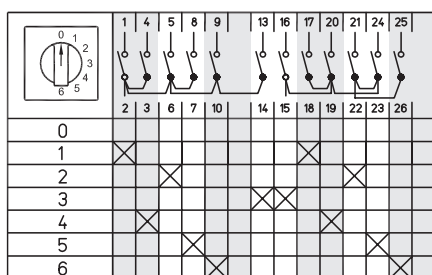
2-полюсные, 4 позиции
Схема 125



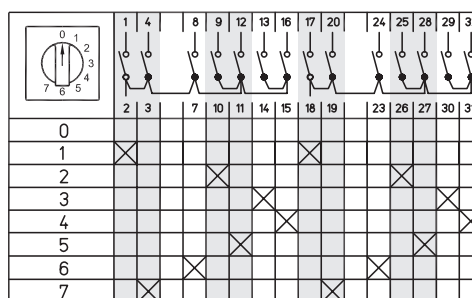
2-полюсные, 5 позиций
Схема 126



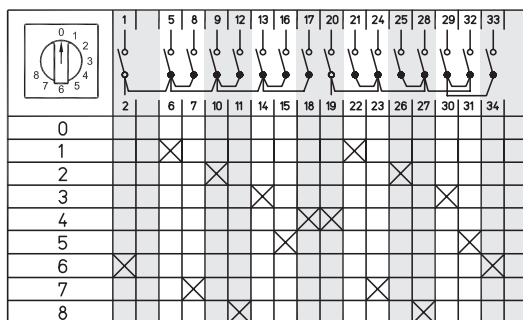
2-полюсные, 6 позиций
Схема 127



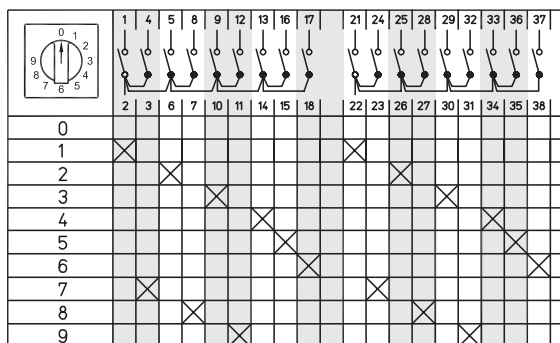
2-полюсные, 7 позиций
Схема 128



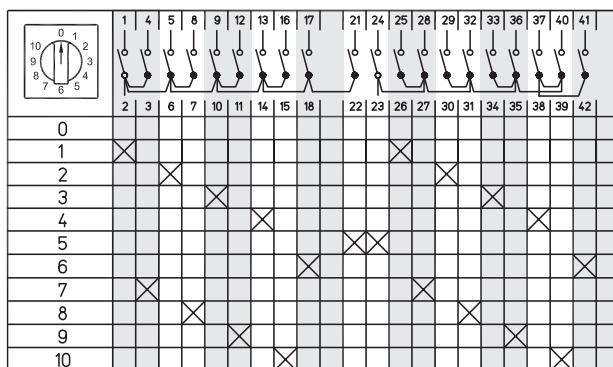
2-полюсные, 8 позиций
Схема 129



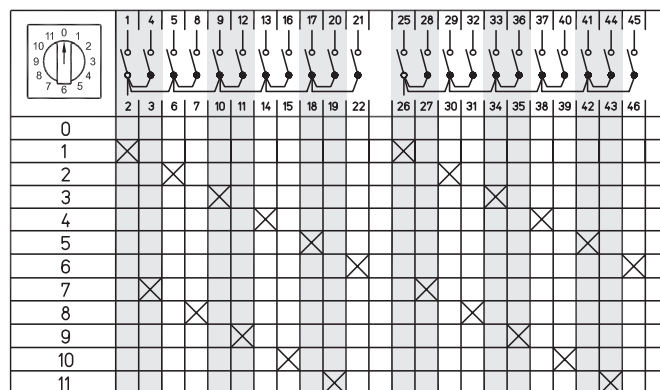
2-полюсные, 9 позиций
Схема 130



2-полюсные, 10 позиций
Схема 131



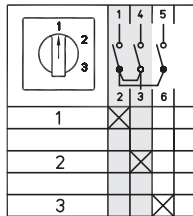
2-полюсные, 11 позиций
Схема 132



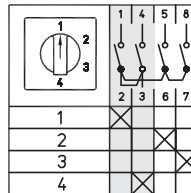
Многопозиционные переключатели без нулевого положения

Коммутационная программа		Номер схемы	
Многопозиционные переключатели без нулевого положения			
1-полюсные	3-позиции	82	
	4-позиции	83	
	5-позиции	84	
	6-позиций	85	
	7-позиций	101	
	8-позиций	102	
	9-позиций	103	
	10-позиций	104	
	11-позиций	105	
	12-позиций	106	
	2-полюсные	3-позиции	86
		4-позиции	87
5-позиции		88	
6-позиций		89	
7-позиций		117	
8-позиций		118	
9-позиций		119	
10-позиций		120	
11-позиций		121	
12-позиций		122	
3-полюсные		3-позиции	93
		4-позиции	94
	5-позиции	95	
	6-позиций	96	
	7-позиций	133	
	8-позиций	134	
	4-полюсные	3-позиции	141
		4-позиции	172
5-позиции		143	
6-позиций		144	
5-полюсные	3-позиции	149	
	4-позиции	150	
6-полюсные	3-позиции	154	
	4-позиции	155	
7-полюсные	3-позиции	159	
8-полюсные	3-позиции	162	

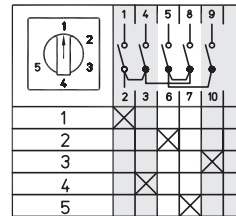
1-полюсные
3 позиции
Схема 82



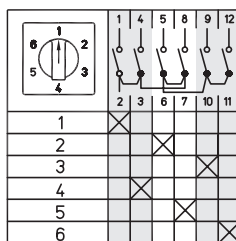
1-полюсные
4 позиции
Схема 83



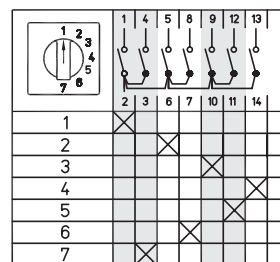
1-полюсные
5 позиций
Схема 84



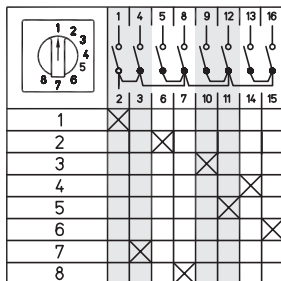
1-полюсные
6 позиций
Схема 85



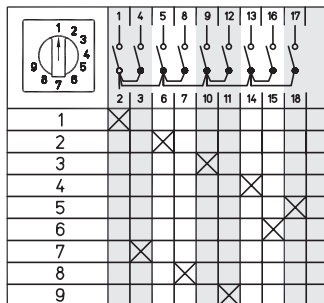
1-полюсные, 7 позиций
Схема 101



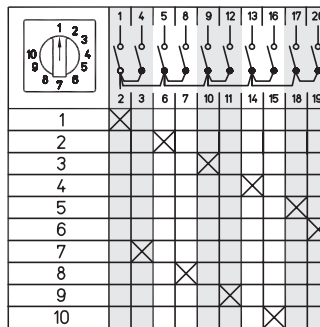
1-полюсные, 8 позиций
Схема 102



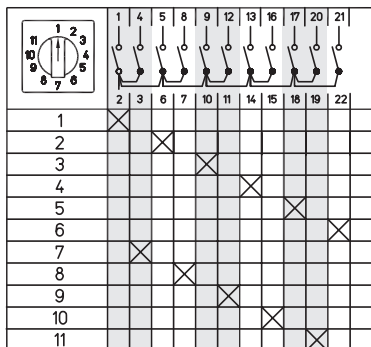
1-полюсные, 9 позиций
Схема 103



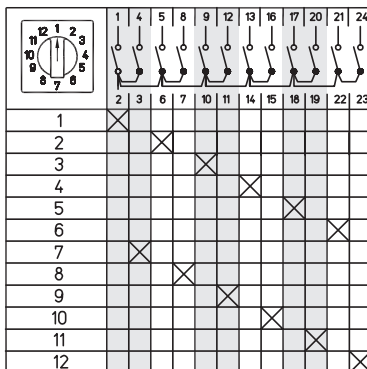
1-полюсные, 10 позиций
Схема 104



1-полюсные, 11 позиций
Схема 105

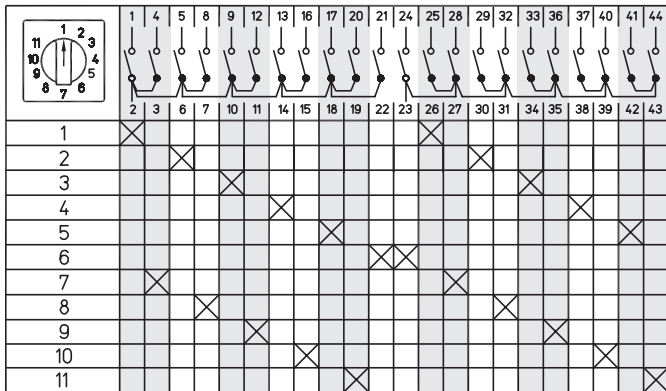


1-полюсные, 12 позиций
Схема 106

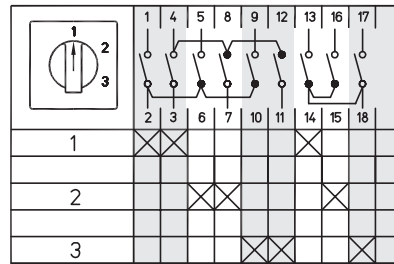


Многопозиционные переключатели без нулевого положения

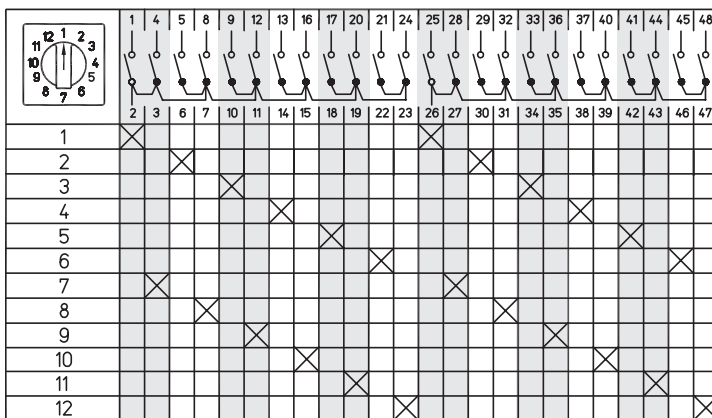
2-полюсные, 11 позиций
Схема 121



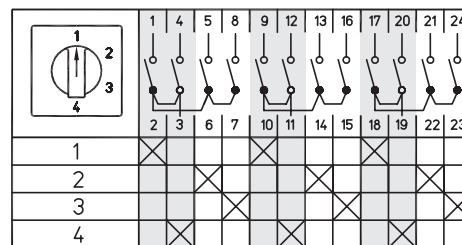
3-полюсные, 3 позиции
Схема 93



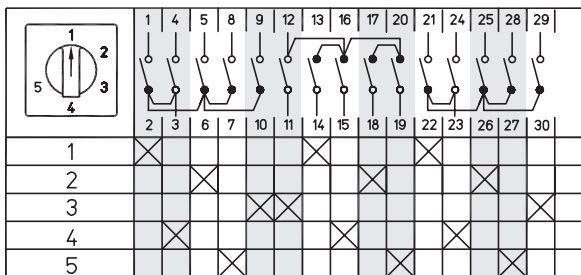
2-полюсные, 12 позиций
Схема 122



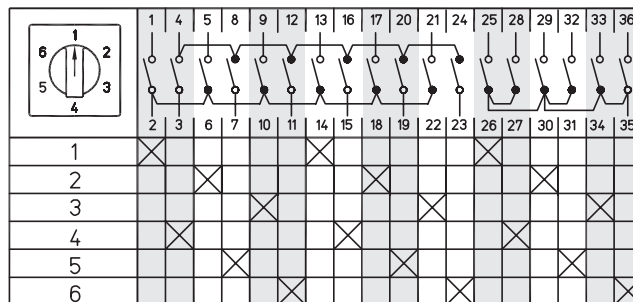
3-полюсные, 4 позиции
Схема 94



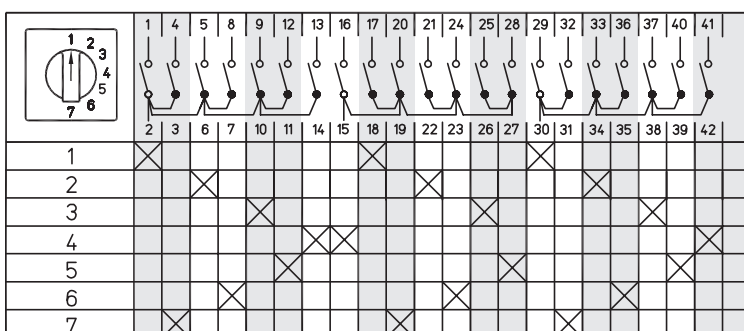
3-полюсные, 5 позиций
Схема 95



3-полюсные, 6 позиций
Схема 96



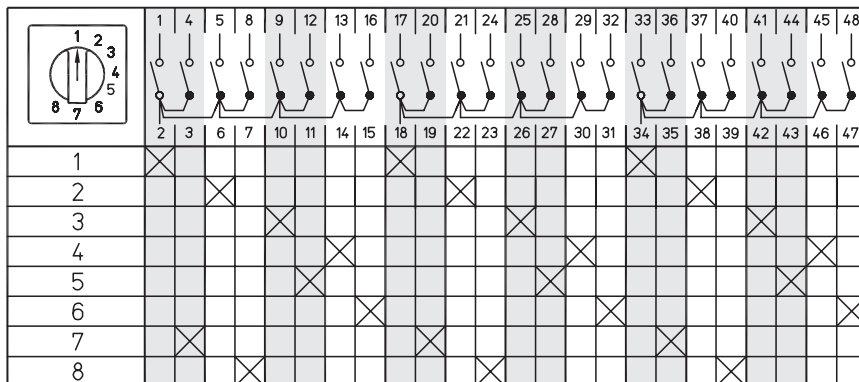
3-полюсные, 7 позиций
Схема 133



Многопозиционные переключатели без нулевого положения

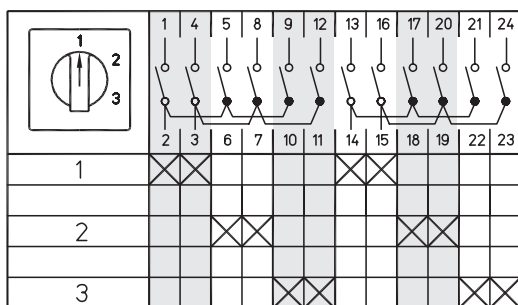
3-полюсные, 8 позиций

Схема 134



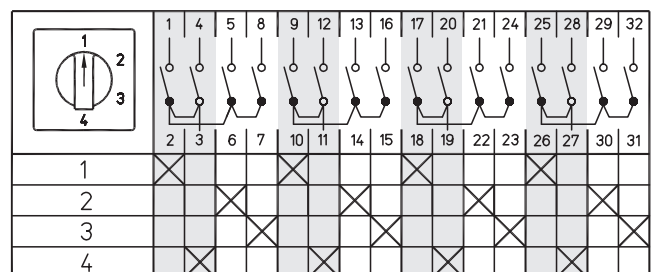
4-полюсные, 3 позиции

Схема 141



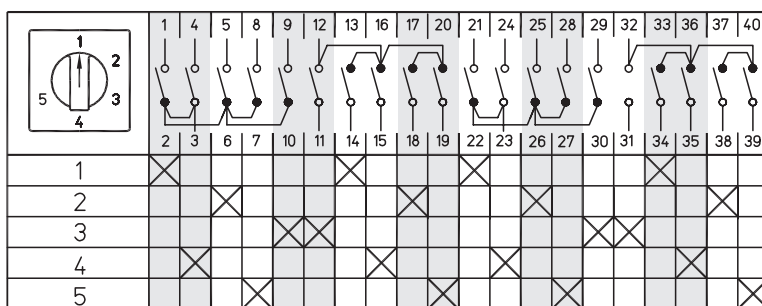
4-полюсные, 4 позиции

Схема 142



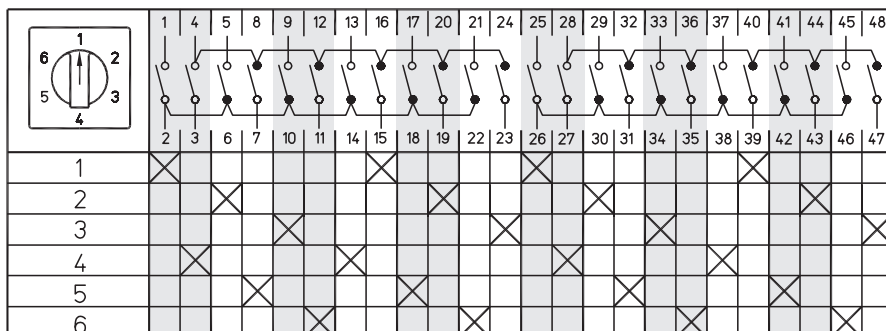
4-полюсные, 5 позиций

Схема 143



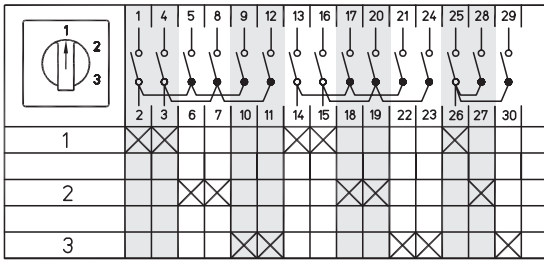
4-полюсные, 6 позиций

Схема 144

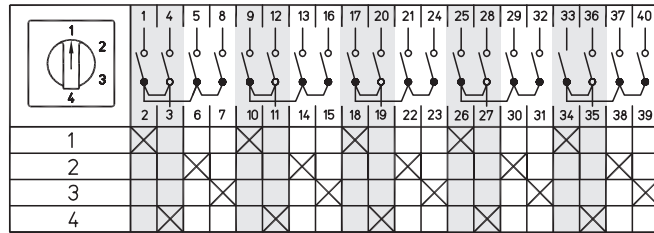


Многопозиционные переключатели без нулевого положения

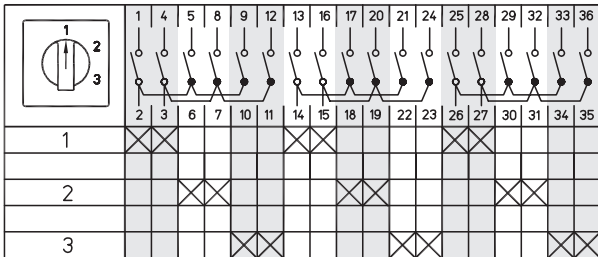
5-полюсные, 3 позиции
Схема 149



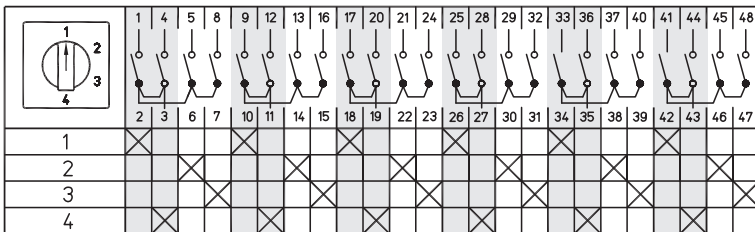
5-полюсные, 4 позиции
Схема 150



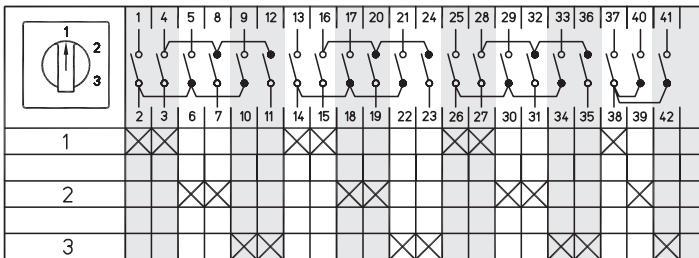
6-полюсные, 3 позиции
Схема 154



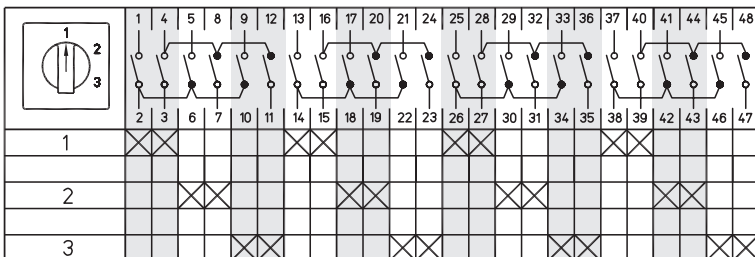
6-полюсные, 4 позиции
Схема 155



7-полюсные, 3 позиции
Схема 159



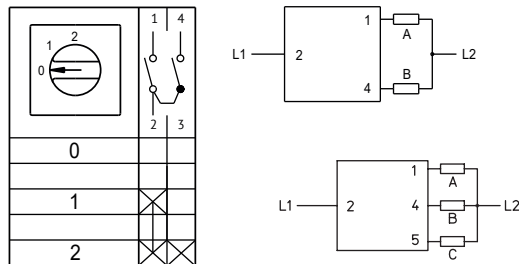
8-полюсные, 3 позиции
Схема 162



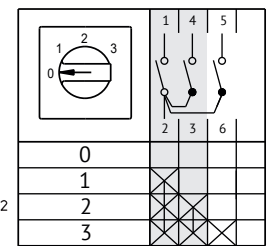
Групповые выключатели с нулевым положением

Коммутационная программа		Номер схемы
Групповые выключатели с нулевым положением		
1-полюсные	2-групповые	251
	3-групповые	254
2-полюсные	2-групповые	252
	3-групповые	255
3-полюсные	2-групповые	253
	3-групповые	256

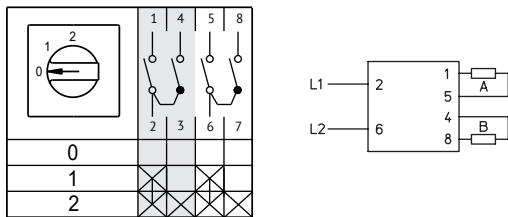
1-полюсные 2-групповые
Схема 251



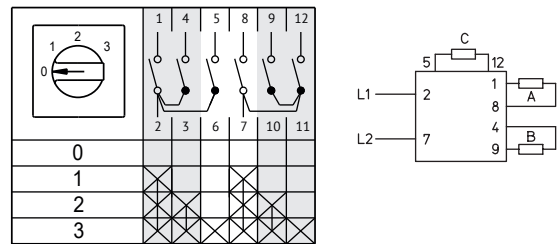
1-полюсные 3-групповые
Схема 254



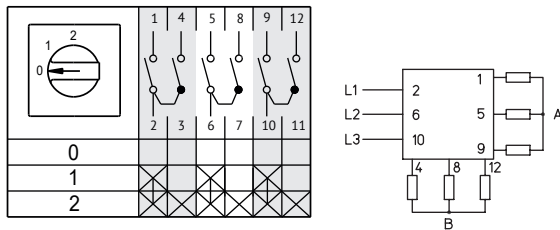
2-полюсные 2-групповые
Схема 252



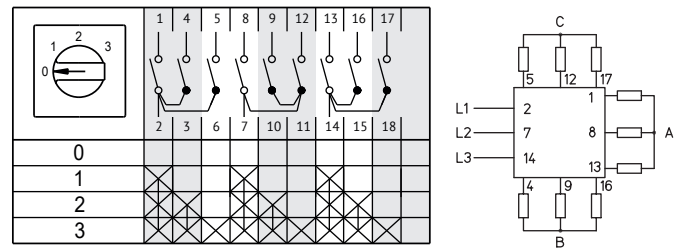
2-полюсные 3-групповые
Схема 255



3-полюсные 2-групповые
Схема 253



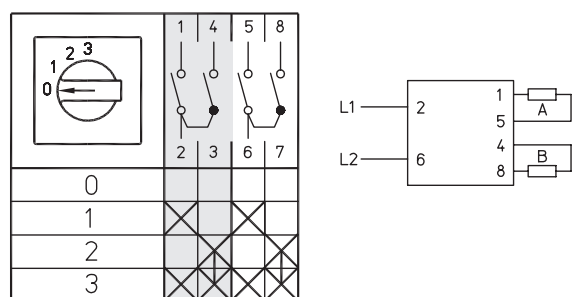
3-полюсные 3-групповые
Схема 256



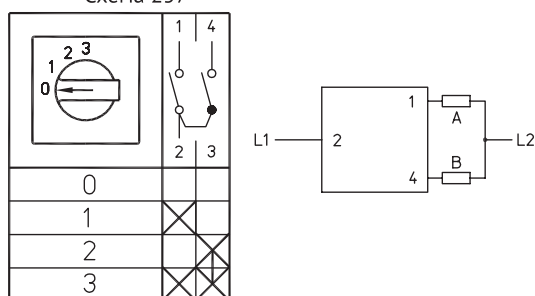
Сопряженные групповые выключатели

Коммутационная программа		Номер схемы
Сопряженные групповые выключатели		
1-полюсные 2-групповые		257
2-полюсные 2-групповые		258
3-полюсные 2-групповые		259

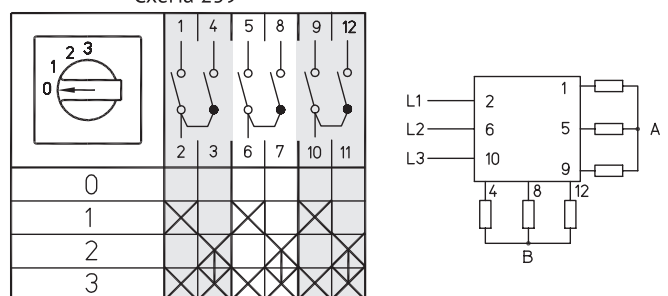
2-полюсные 2-групповые
Схема 258



1-полюсные 2-групповые
Схема 257



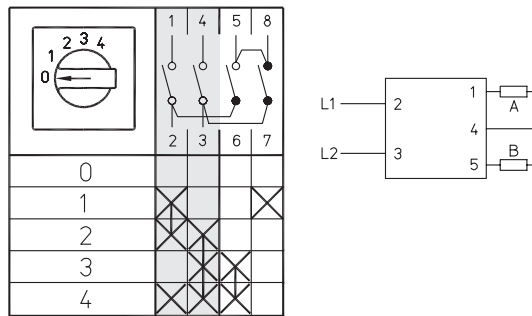
3-полюсные 2-групповые
Схема 259



Сопряженные групповые выключатели параллельные

Коммутационная программа	Номер схемы
Сопряженные групповые выключатели параллельные 2-полюсные 2-групповые	260

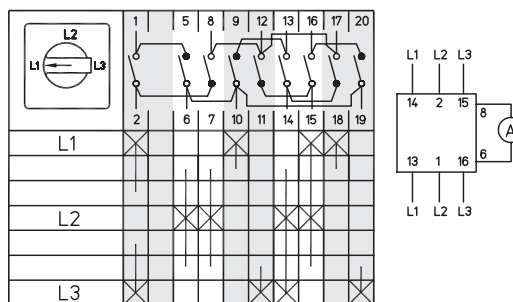
2-полюсные, 2-групповые
Схема 260



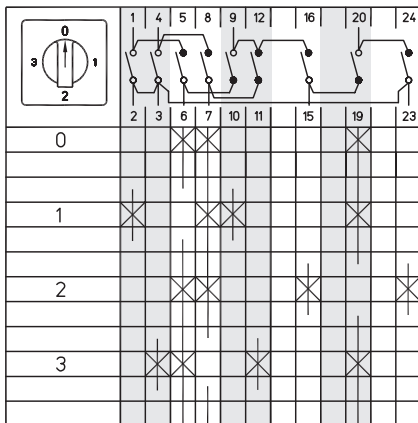
Переключатели для амперметров

Коммутационная программа	Номер схемы
Переключатели для амперметров	
2-полюсные L1-L2-L3	58
2-полюсные 0-1-2-3	97
1-полюсные 0-1-2-3	98

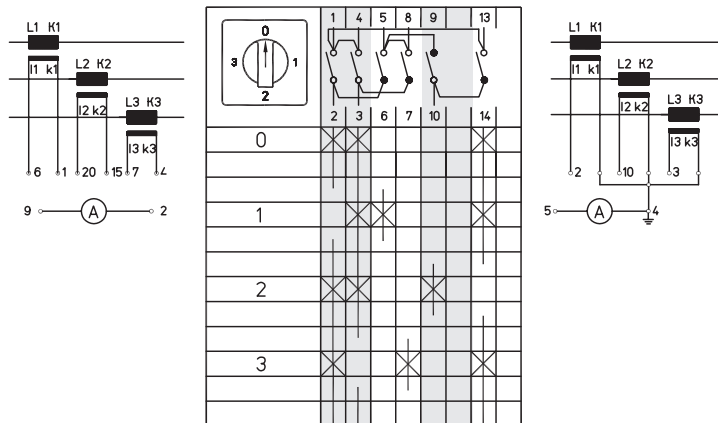
2-полюсные L1 - L2 - L3
Схема 58



2-полюсные 0-1-2-3
Схема 97



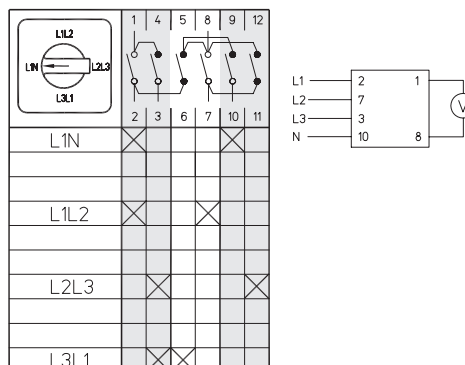
1-полюсные 0-1-2-3
Схема 98



Переключатели для вольтметров без нулевого положения

Коммутационная программа	Номер схемы
3 линейных напряжения + 1 фазное напряжение	60

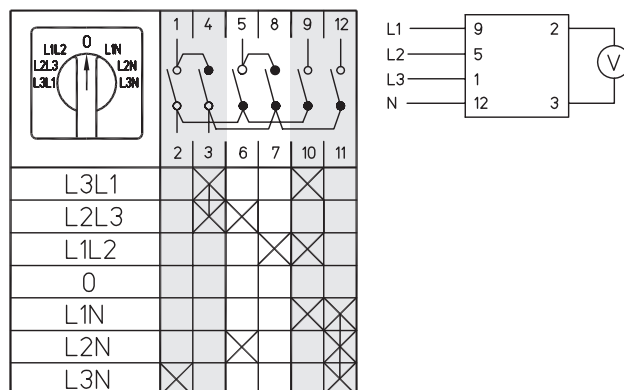
3 линейных напряжения +1 фазное напряжение
Схема 60



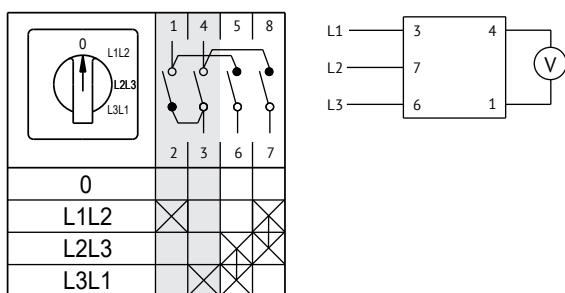
Переключатели для вольтметров с нулевым положением

Коммутационная программа	Номер схемы
Переключатели для вольтметров с нулевым положением	
3 фазных напряжения	68
3 линейных напряжения	67
3 линейных напряжения + 3 фазных напряжения	66

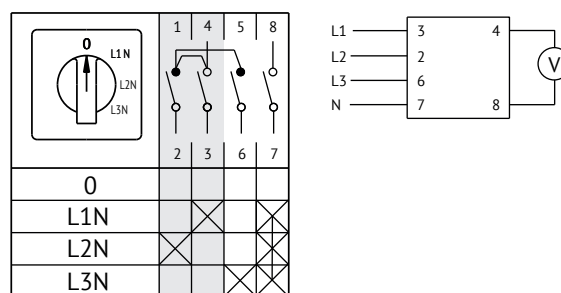
3 линейных напряжения
+ 3 фазных напряжения
Схема 66



3 линейных напряжения
Схема 67



3 фазных напряжения
Схема 68

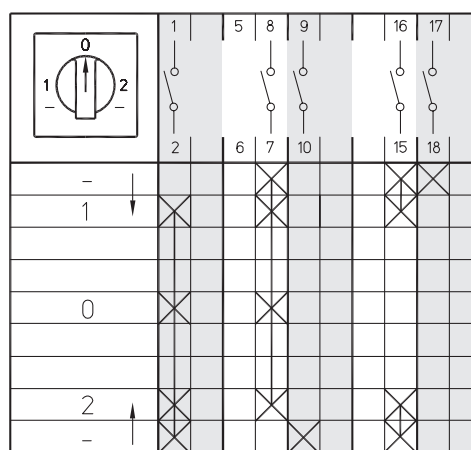


Тумблер (с автоматическим возвратом)

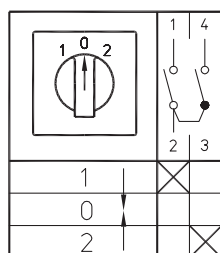
Переключатели с нулевым положением (1-0-2)
Возврат до нуля с обеих сторон

Коммутационная программа	Номер схемы
Тумблер (с автоматическим возвратом)	
Переключатели с нулевым положением (1-0-2)	
Возврат до нуля с обеих сторон	
1-полюсные	201
2-полюсные	202
3-полюсные	203
Тумблер с функцией хода влево и вправо	210

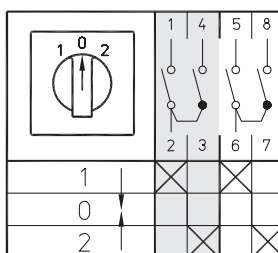
Тумблер с функцией хода влево или вправо
Схема 210



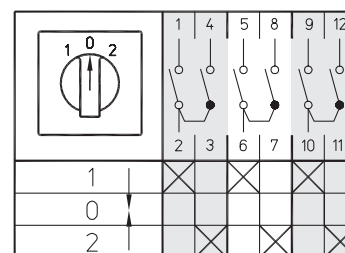
1-полюсные
Схема 201



2-полюсные
Схема 202



3-полюсные
Схема 203

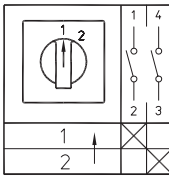


Тумблер (с автоматическим возвратом)

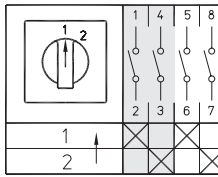
Коммутационная программа	Номер схемы
Тумблер (с автоматическим возвратом)	
Переключатели без нулевого положения (1-2)	
1 н.з. контакт + 1 н.р.	204
2 н.з. контакта + 2 н.р.	205
3 н.з. контакта + 3 н.р.	206
Для управления контакторами 1-полюсно	207
1 контакт вкл. + 1 контакт выкл. для хода вправо и влево	208
2 контакта вкл. + 2 контакта выкл. для хода вправо и влево	209

Переключатели без нулевого положения (1-2)

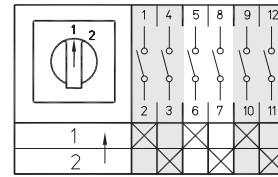
1 н.з. контакт + 1 н.р.
Схема 204



2 н.з. контакта + 2 н.р.
Схема 205

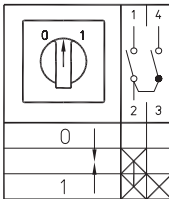


3 н.з. контакта + 3 н.р.
Схема 206

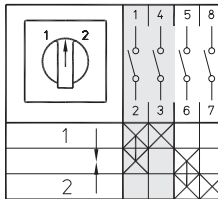


Для управления контакторами

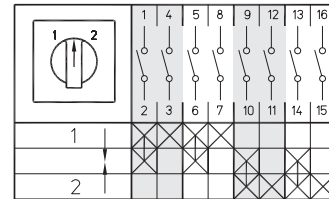
1-полюсно
Схема 207



1 контакт вкл. + 1 выкл. для хода вправо и влево
Схема 208



2 контакта вкл. + 2 выкл. для хода влево и вправо
Схема 209

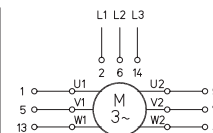
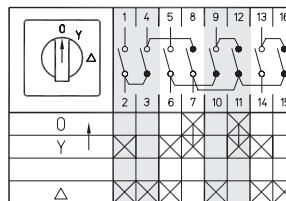


Выключатели для двигателей

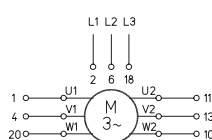
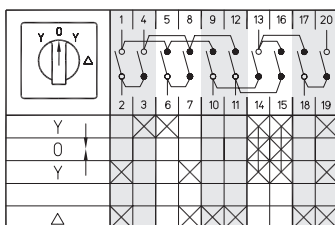
Переключатели звезда/треугольник

Коммутационная программа	Номер схемы
Выключатели для двигателей	
Переключатели звезда/треугольник	
Основное исполнение	12
Переключатель Y/Δ с возвратом со Y в 0	28
с торможением противотоком с возвратом со Y в 0 как переключатель напряжения	29
с управлением контактором	30
с двумя направлениями оборотов	31

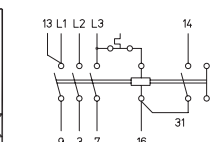
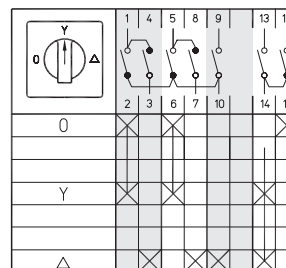
С возвратом со Y в «0»
Схема 28



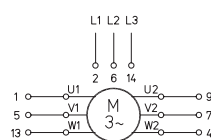
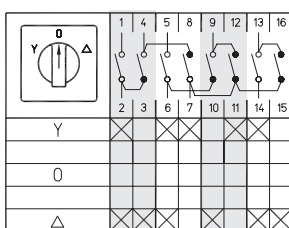
С торможением противотоком с возвратом со Y в «0»
Схема 29



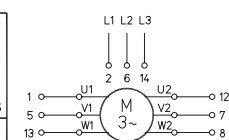
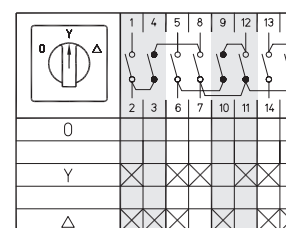
С управлением контактором
Схема 31



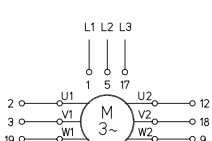
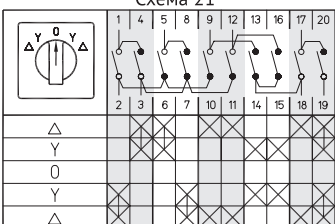
Как переключатель напряжения
Схема 30



Основное исполнение
Схема 12

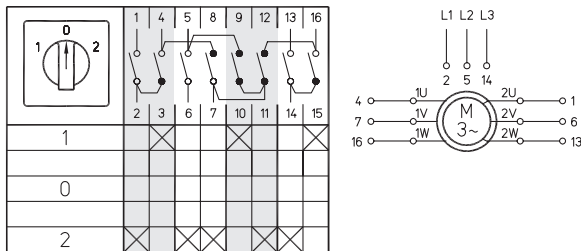


С двумя направлениями оборотов
Схема 21

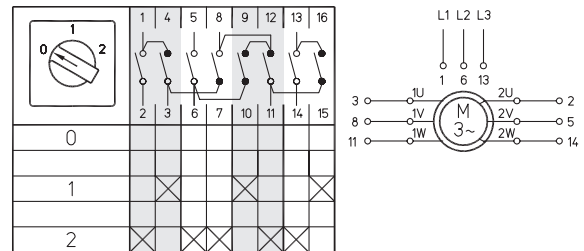


Выключатели в системе Даландера

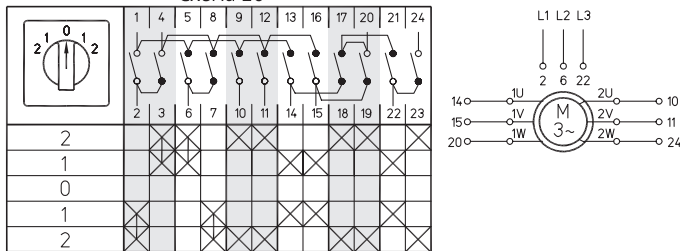
Двухскоростные Δ -0-YY
Схема 13



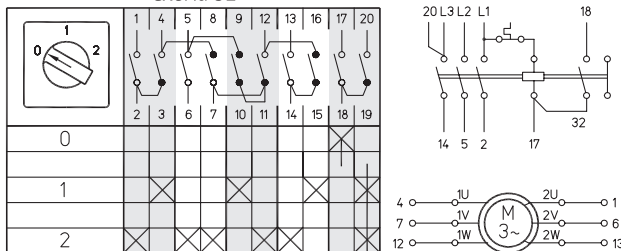
Двухскоростные 0- Δ -YY
Схема 19



Двухскоростные
двунаправленные YY- Δ -0- Δ -YY
Схема 20



Двухскоростные с управлением
контактором
Схема 32

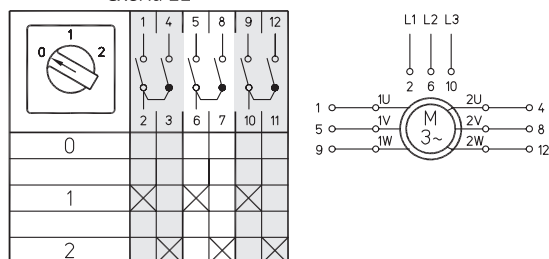


Коммутационная программа	Номер схемы
Выключатели в системе Даландера	
Двухскоростные Δ -0-YY	13
Двухскоростные 0- Δ -YY	19
Двухскоростные двунаправленные YY- Δ -0- Δ -YY	20
Двухскоростные с управлением контактором	32

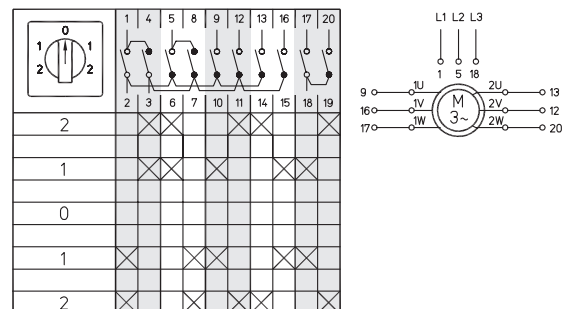
Переключатели для двухобмоточных двигателей

Коммутационная программа	Номер схемы
1-0-2	53
0-1-2	22
двунаправленные	23
с управлением контактором	33

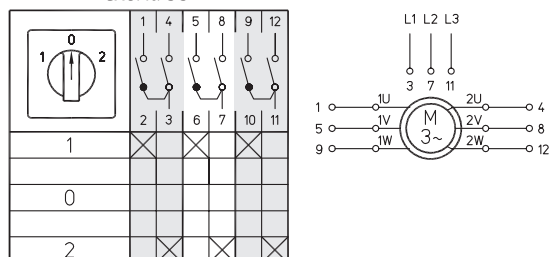
0-1-2
Схема 22



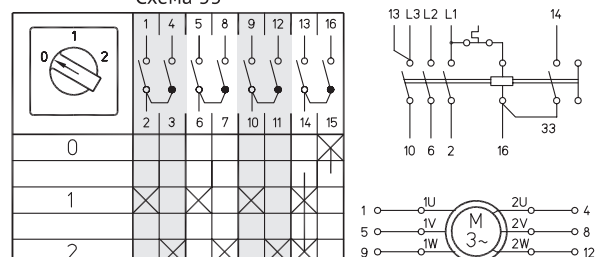
Двунаправленные
Схема 23



1-0-2
Схема 53



С управлением контактором
Схема 33

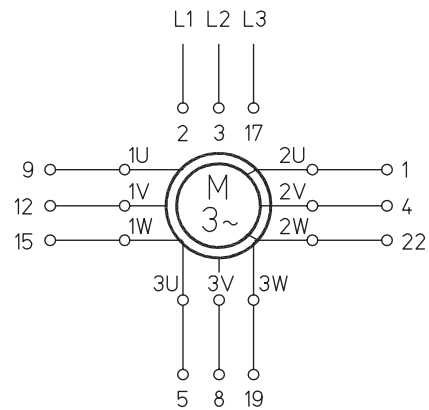
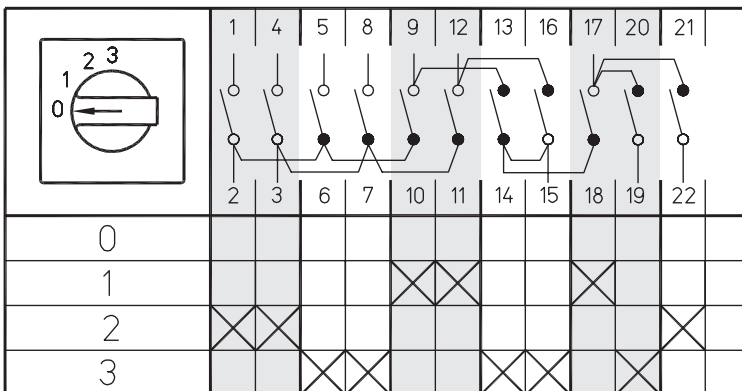


Выключатели для двигателей

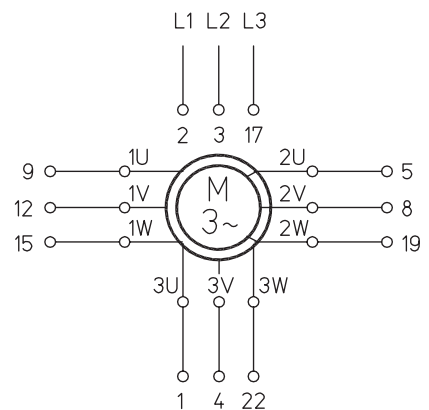
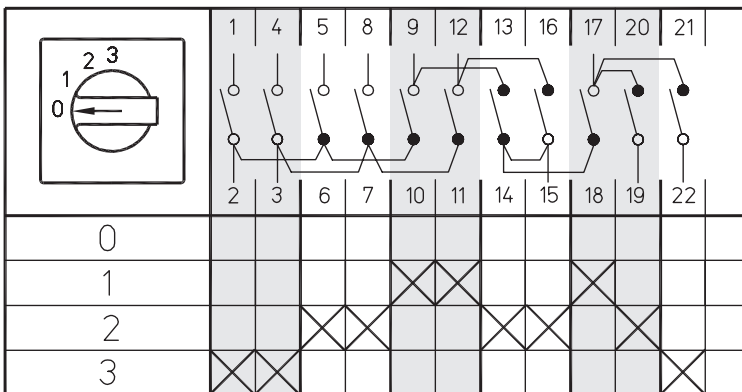
Переключатели для трехскоростных двигателей

Коммутационная программа	Номер схемы
2 обмотки 0-Δ-ΥΥ-Υ (с 3 полюсами в системе Даландера)	34
2 обмотки 0-Δ-ΥΥ-Υ (1 и 2 скорости в системе Даландера)	35
2 обмотки 0-Δ-ΥΥ-Υ (2 и 3 скорости в системе Даландера)	36

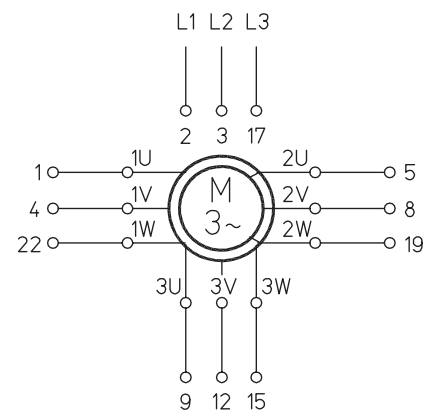
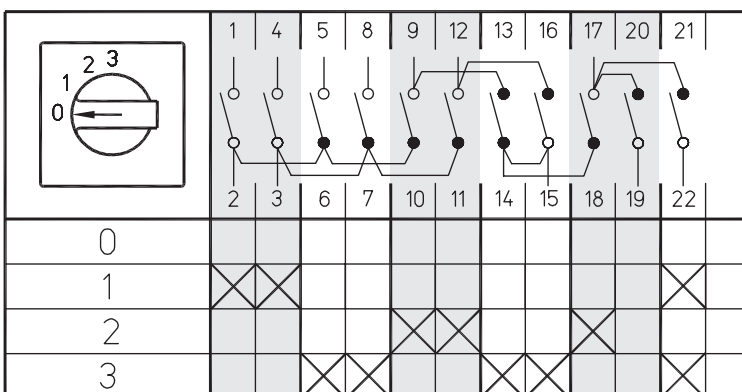
2 обмотки 0-Δ-ΥΥ-Υ
(с 3 полюсами в системе Даландера)
Схема 34



2 обмотки 0-Δ-ΥΥ-Υ
(1 и 2 скорости в системе Даландера)
Схема 35



2 обмотки 0-Δ-ΥΥ-Υ
(2 и 3 скорости в системе Даландера)
Схема 36

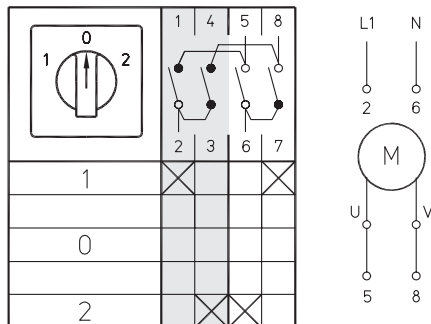


Выключатели для двигателей

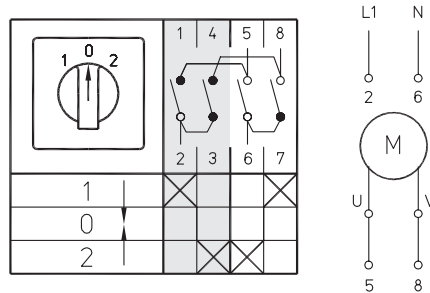
Коммутационная программа	Номер схемы
Двухполюсные	24
Двухполюсные, возврат в положение «0»	25
Трёхполюсные	11
Трёхполюсные, возврат в положение «0»	26
Трёхполюсные с управлением контактором	27
Выключатели для пуска однофазных двигателей	15

Переключатели для реверса двигателей

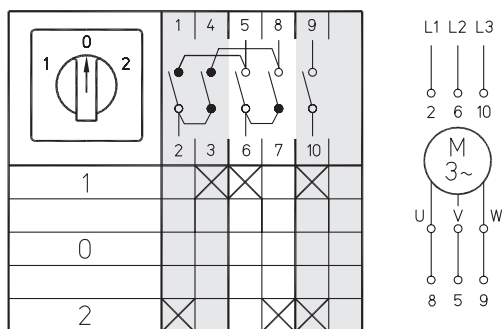
2-полюсные
Схема 24



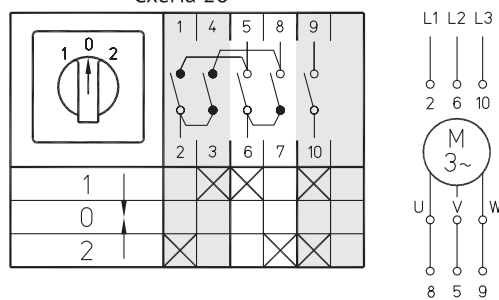
2-полюсные, возврат
2-полюсные, возврат
в положение «0»
Схема 25



3-полюсные
Схема 11

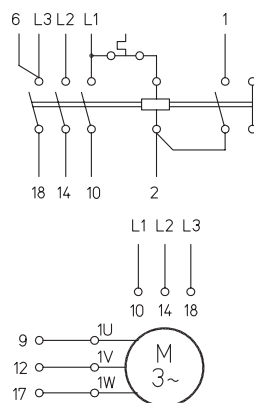
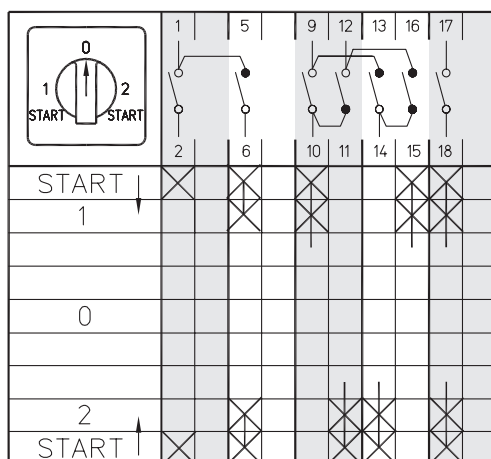


3-полюсные, возврат
в положение «0»
Схема 26

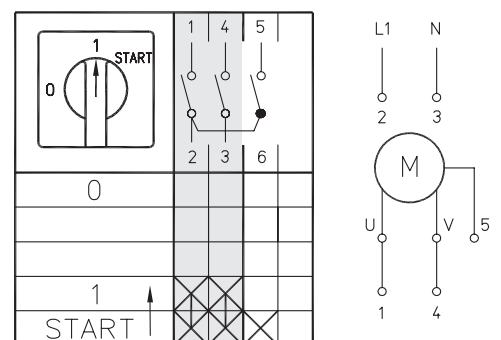


3-полюсные с управлением контактором

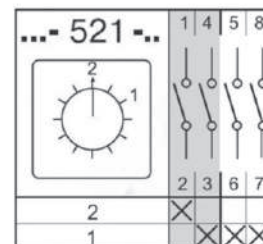
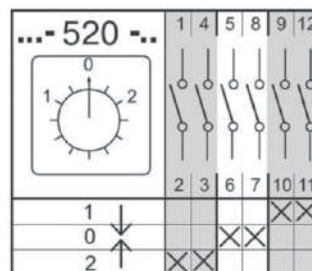
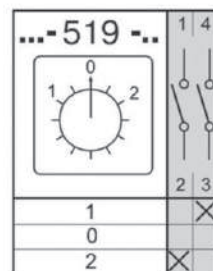
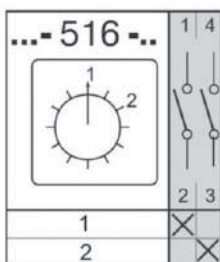
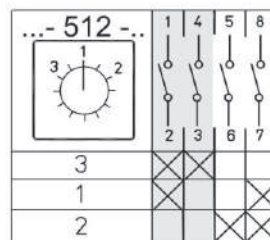
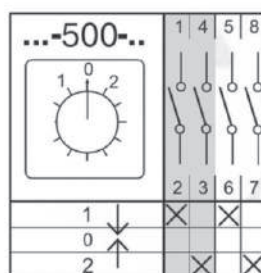
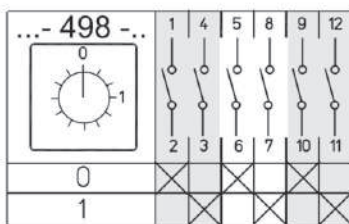
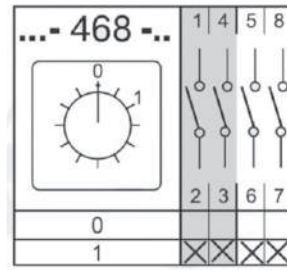
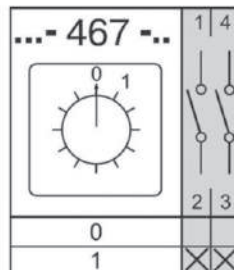
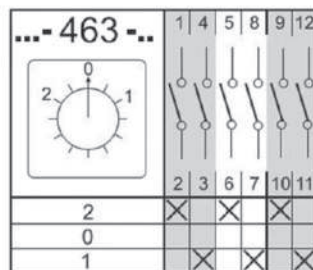
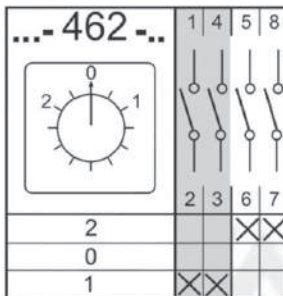
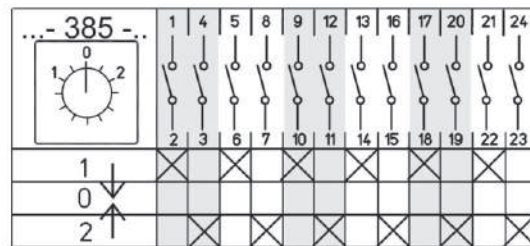
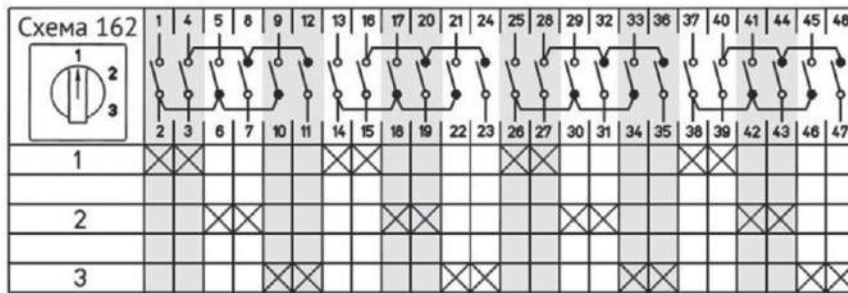
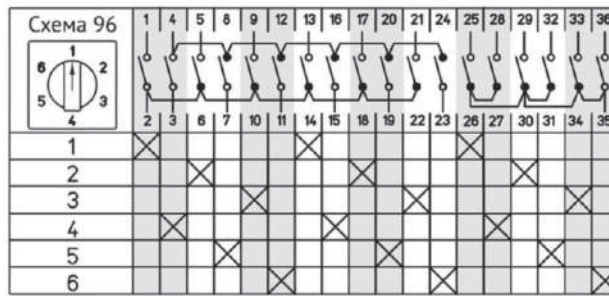
Схема 27



Выключатели для пуска
однофазных двигателей
Схема 15



Схемы дополнительных коммутационных программ



...- 525 -..

3				
1			X	
2	X			X

...- 526 -..

3					
1					
2	X	X	X	X	X

...- 529 -..

2									
0									
1	X	X	X	X	X				

...- 534 -..

2																					
0																					
1																					

...- 543 -..

1									
0									
2	X	X		X	X	X	X	X	X

...- 544 -..

1			
0			
2	X	X	X

...- 545 -..

1				
0				
2	X	X	X	X

...- 572 -..

1														
2														
3	X	X		X	X	X	X	X	X	X	X	X	X	X
4														

...- 573 -..

1																				
0																				
2	X	X	X	X	X	X	X	X	X	X	X	X	X	X	X	X	X	X	X	X

...- 583 -..

1					
0					
2	X	X		X	X

...- 584 -..

1				
0				
2	X	X	X	X

...- 587 -..

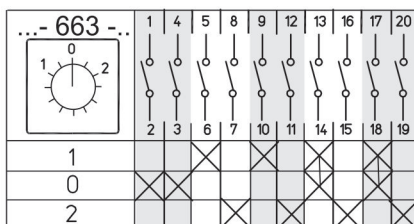
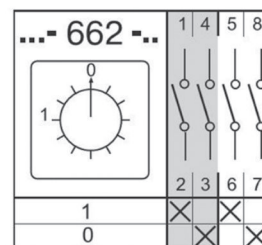
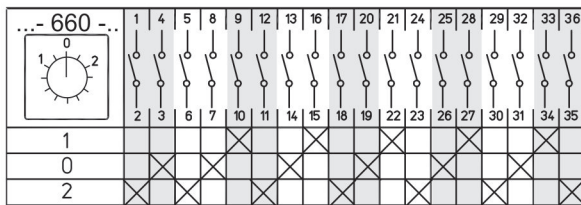
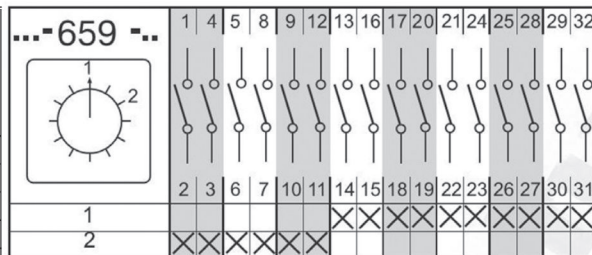
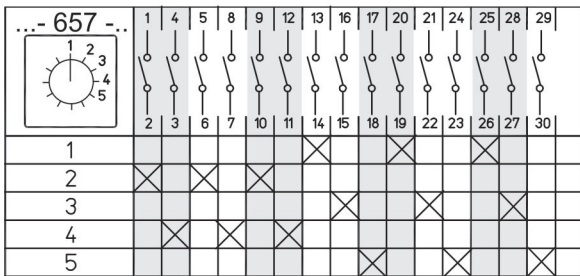
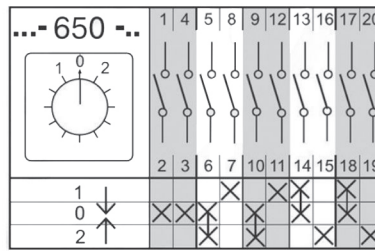
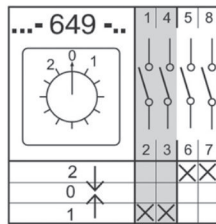
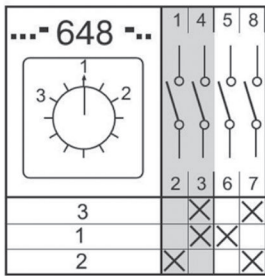
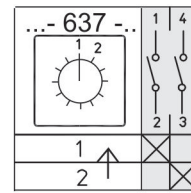
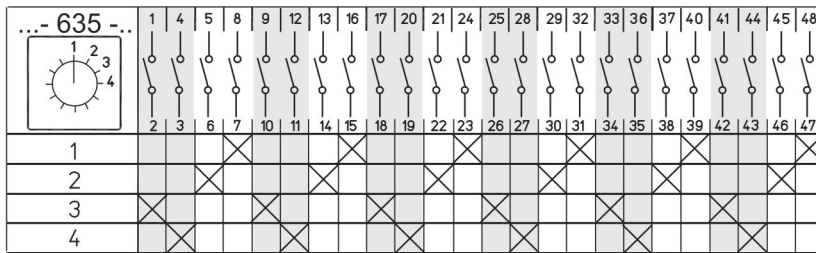
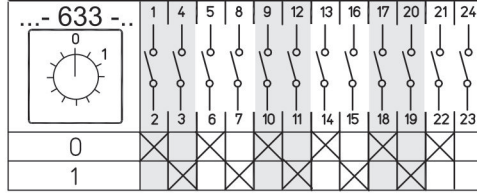
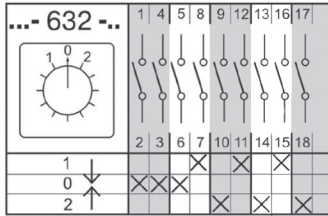
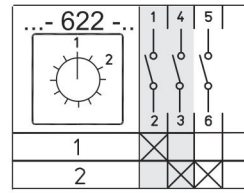
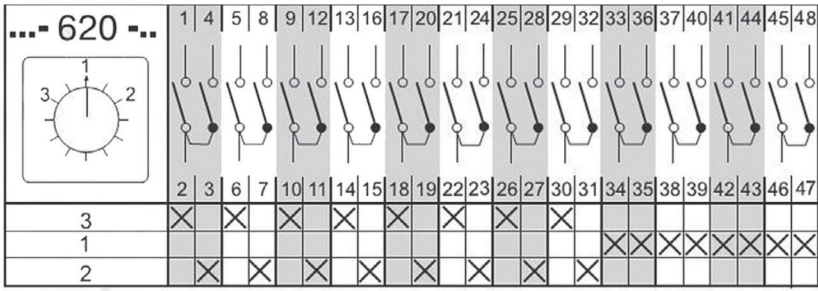
1									
0									
2	X	X		X	X	X	X	X	X

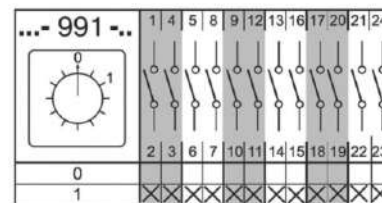
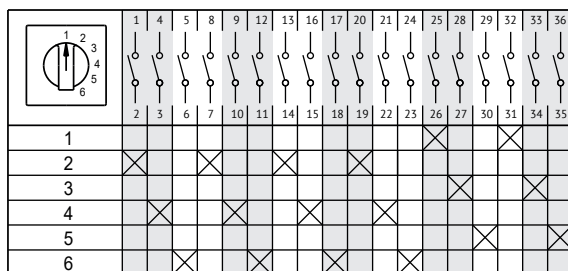
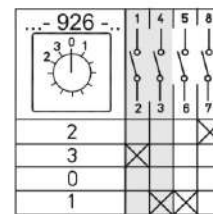
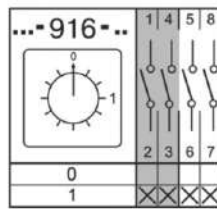
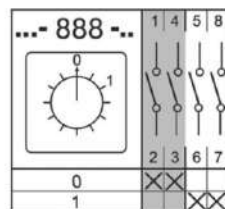
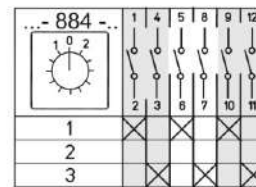
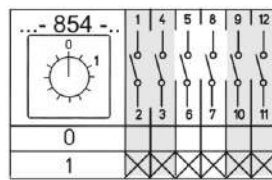
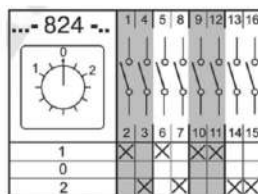
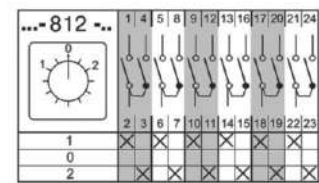
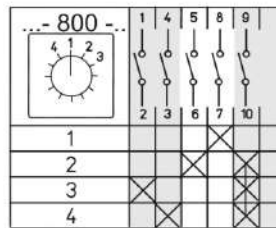
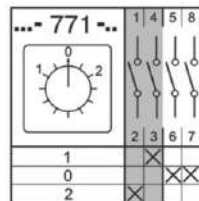
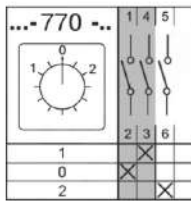
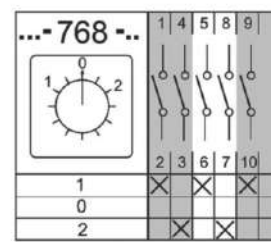
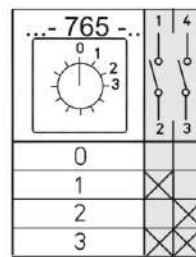
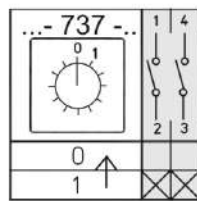
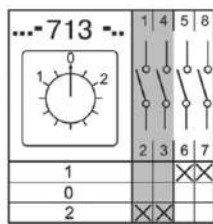
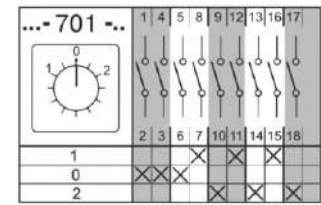
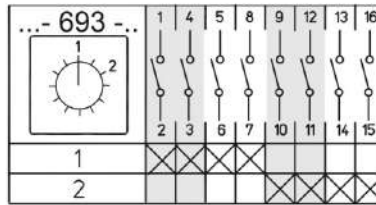
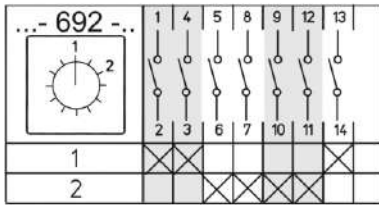
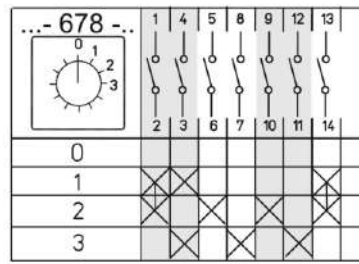
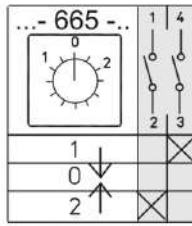
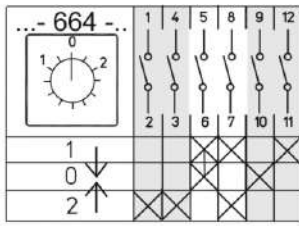
...- 588 -..

1				
2	X	X	X	X

...- 596 -..

1			
2	X	X	X





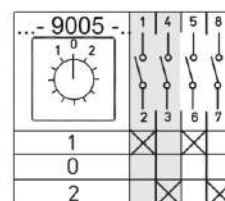
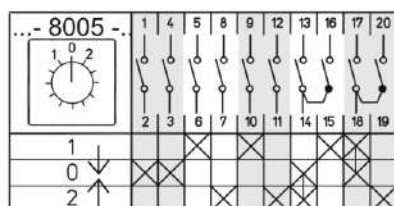
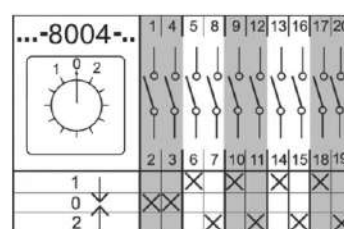
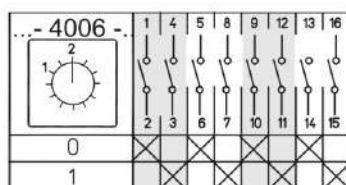
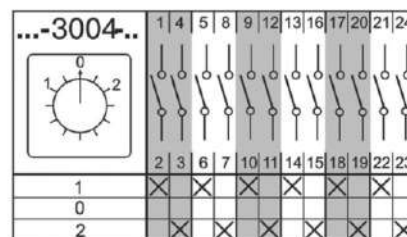
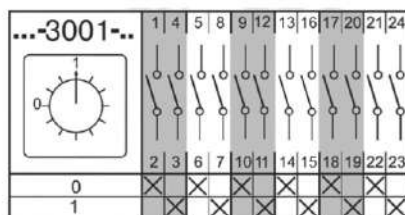
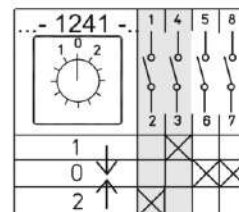
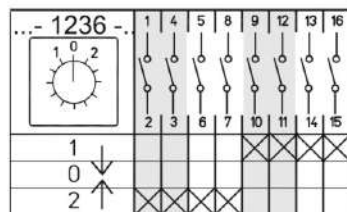
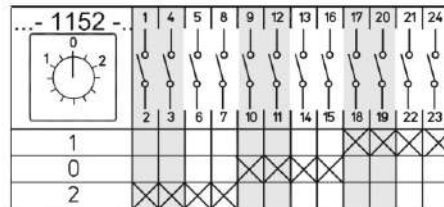
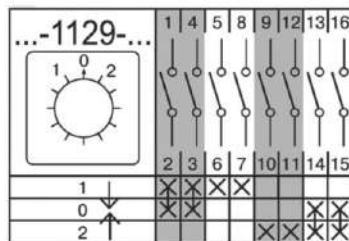
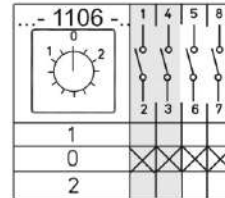
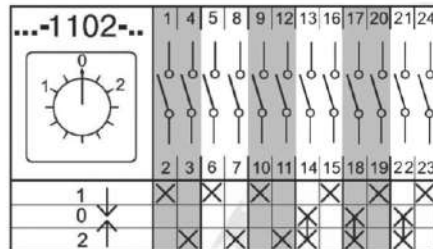
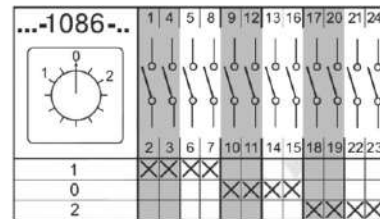
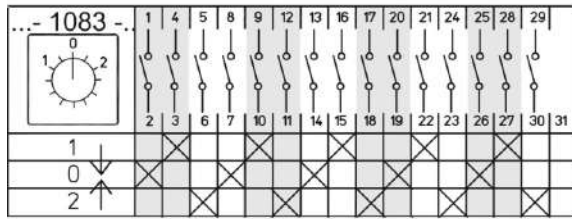


Таблица схем-аналогов



ВНИМАНИЕ!!!: "Переключатели-АНАЛОГИ" серии 4G обладают программой коммутации, точно повторяющей программу заменяемого переключателя. Габариты, технические характеристики и прочие параметры "переключателей-аналогов" соответствуют значениям, относящимся к характеристикам стандартной серии 4G.

ВАЖНО: В случае отсутствия схемы-аналога в данном каталоге необходимо направить запрос, по которому будет разработана дополнительная схема-аналог.

Номер	4G	Номер	4G	Номер	4G	Номер	4G	Номер	4G
ПК, ПКУЗ		A2006	2005	A2036	2036	2072	2072	2109	2109
B0101	637	2006	2006	2036	616	2073	2073	2110	2110
0101	516	A2008	2007	B2037	2037	2074	2074	2111	2111
A0102	665	2008	2008	2037	92	2075	2075	2112	2112
0102	519	2009	2009	A2038	2041	2076	2076	2113	2113
B0103	737	2010	2010	2038	2038	2079	2079	2114	2114
0103	91	2012	2012	2039	2039	2080	622	2115	2115
A1005	2088	2013	2013	2040	2040	2081	1084	2116	2116
0105	524	B2014	2014	2044	2044	2082	2082	2117	2117
0106	2099	2014	596	A2047	2042	2083	2083	A2118	2118
0109	522	A2015	2015	2047	2047	2084	2084	2119	2119
0115	90	2015	525	2048	940	2085	2085	2120	2120
0116	2139	A2016	2011	2049	2049	2086	2086	2121	2121
0117	2140	2016	2016	2051	2051	2087	2087	2122	2122
A0118	2141	A2017	2017	2052	2052	2089	2089	2123	2123
0118	2142	2017	512	2054	2054	2090	2090	2124	2124
0119	2143	A2018	2018	2055	2055	2091	2091	2125	2125
0120	2148	2020	2020	2056	2056	2092	2092	2126	2126
0121	765	A2024	2024	2057	2057	2093	2093	2127	2127
A0122	2149	2024	672	2058	2058	A2094	2050	2128	2128
0123	2150	2026	2026	2059	521	2094	2094	2129	2129
0124	2151	A2027	2027	2060	754	2095	2095	2130	2130
0125	2152	2027	787	2061	2061	2096	2096	A2132	2077
A0126	2153	A2028	2028	2062	2062	2098	2098	2132	2132
0127	2154	2028	698	2063	2063	2100	2100	A2133	2133
0128	2155	A2029	2019	2064	2064	A2101	2101	2134	2134
0129	2156	2029	2029	2065	531	2101	2101	2135	2135
0131	2157	A2030	2030	2066	2066	2102	2102	2136	2136
A2001	649	2030	785	2067	2067	2103	2103	2137	2137
2001	462	2031	2031	2068	908	2104	2104	2138	2138
A2002	766	A2032	2034	2069	2069	2105	2105	A2144	2146
2002	589	2032	2032	A2071	2071	2106	2106	2144	2144
2003	2003	2034	648	2071	905	2107	2107	A2145	2147
2004	699	2035	926	A2072	2033	2108	2108	2145	2145

Номер	4G
5064	5064
5065	5065
5066	5066
5067	5067
5068	5068
5069	5069
5071	5071
5073	5073
5074	5074
A5075	3069
5075	5075
5076	5076
5078	5078
5079	5079
5080	5080
5082	5082
5083	5083
5085	5085
5086	5086
A5087	5087
5088	5088
5091	5091
5093	5093
5094	5094
5095	5095
5096	5096
5097	5097
5098	5098
5100	5100
5101	5101
5102	5102
5103	5103
5104	5104

Номер	4G
6003	6003
6004	941
6005	944
6006	609
6008	6008
6009	6009
A6010	3084
6010	6010
6011	876
6013	1971
6014	923
6016	700
6017	904
6019	6019
6020	907
6022	6022
6023	6023
6024	975
6025	6025
6026	6026
6027	6027
6029	6029
6030	6030
6031	6031
6032	6032

Номер	4G
6033	6033
6034	6034
6036	6036
6037	6037
6038	6038
6039	991
6040	6040
6041	6041
6042	6042
6044	6044
6052	6052
6055	6055
6056	6056
6057	6057
6059	6059
6061	6061
6062	6062
6063	6063
6064	6064
6066	6066
6067	6067
A6068	3092
6068	6068
6069	6069
6070	6070
A6071	6071
A6072	6072
6073	6073
6074	6074
6075	6075
6076	6076
6077	6077
6079	6079
6081	6081
6082	6082
6083	6083
6084	6084
6087	6087
6088	6088
6089	6089
A6091	3094
6091	77
A6092	3095
6092	6092
6093	6093
6094	6094

Номер	4G
7006	2802

Номер	4G
8012	658
8016	1781

Номер	4G
УП	
3	888
6	929
9	828
16	835
A23	665
23	519
26	92
A29	1236
29	713
36	2790
39	2478
43	2789
A44	1131
44	1652
A45	1241
45	771
70	1118
85	2697
105	951
106	827
128	2778
A142	1132
142	2698
143	2776
150	1144
151	2822
186	1660
A202	1141
202	2699
225	2791
227	1584
254	959
278	1194
314	1407
322	812
327	924
330	2777
332	830
343	825
367	1740
398	1134
A426	1233
428	1058
440	1000
470	1106
474	1109
556	1801

Номер	4G
МКФ	
11	662
22	9005
44	1434
1111	4006
1122	594
2222	590
111111	3001
112222	543
222222	3004
126а6а	1418
1266а6а	1296

Номер	4G
-------	----

ПКУ 2	
1	90
4	91
7	516
8	1199
10	55
12	10
17	2673
29	92
31	815
43	99
57	946
58	100
75	2969
95	1051
116	53
137	2824
150	1523

Номер	4G
-------	----

МКВ	
22	544
26	1419
1122	584
1266	1297
2222	583
112222	8004
222222	361
2266а	1298
22226а6а	965

Номер	4G
ПВП	
101	90
102	91
201	10
215	92
220	3453
222	909
229	910
231	3379
302	588
303	1967
317	100
327	3448
328	53
331	3449
413	911
504	3304

Номер	4G
-------	----

SEZ с 10	
1102	91
1103	10
1104	92
1105	99
1106	100
2203	53
2253	56
2254	69
2352	86
2353	93
2401	109
2452	2897
9151	2898
JVL1106	2683

Номер	4G
-------	----

ПМОВ	
22	544
222	884
2222	591
2227	499
22222	587
111111	545
111222	632
112222	8004
112233	8004
112256	8005
113333	8004
115566	650
222222	385
222266	1868
222555	1102
125566Д63	3469
777777 Д65	1902
1210з10з10з10з	1083

Номер	4G
GANZ KK	
4036	66
4489	83
6001	91
6002	10
6005	52
6005	53
6008	11
6042	92
6044	92
6054	90
6094	51
6096	92
6099	75
6122	75
6169	51
6426	51
6432	75
9001	91
9002	10
9003	55
9004	56
9417	69
9432	75

Номер	4G
-------	----

ПМОФ	
111111	3001
111225	634
111888	686
112222	543
112244	802
112266	803
112277	604
112556	654
222222	3004
222444	658
222777Д15	573
223344	930
224466	801
225566	655
233317	572
333333	3004
444777	914
555666	798
778888	1335
111144Д43	606
111222Д86	1332
222888Д16	3467
227777Д133	3285
237777Д87	1216
334466Д26	794
444444Д46	660
555577Д84	3468
777777Д50	1901
888888Д39	635

Номер	4G
MOELLER	
8007	66
8210	51
8211	52
8212	53
8214	201
8216	203
15431	51
15511	2980
15679	2830
15683	2829
15907	2828
8342	100
8223	69
15920	67

Номер	4G
-------	----

ABB	
0_A01_	90
0_A02_	91
0_A03_	10
0_A04_	92
0_A1_	90
0_A2_	91
0_A3_	10
0_S021_	107
0_S031_	108
0_S041_	109
0_ST31_	82
0_ST41_	83
0_U2_	52
0_U3_	53
0_U4_	75
0_URR1_	201
0_URR2_	202
0_V30_	66
0_WC1_	2807
Q_A6_	3406
Q_ST33_	3407

Номер	4G
-------	----

OBZOR	
1102	91
1103	10
1104	92
1105	99
1107	3374
1108	3376
2252	55
2253	56
2255	70
2351	3470
2451	83
2551	84
2202A8	3377
2205A8	3375

Номер	4G
Schneider	
K.B-004T	3370
K.E-503W	3349
K_F-013NL	733
K_F-024NL	788
K10D-012QCH	123
K11-023NCH	2823
K1A-001ACH9	0
K1B-001S	3364
K1B-001UCH	51
K1 B-002ACH9	1
K1 B-002NCH	516
K1B-003TCH	3284
K1B-006TCH	201
K1B-006TLH	201
K1B-011UCH	2964
K2B-1002HLH	91
K1C-003NCH	2963
K1 D-002U	52
K1D-002ULH	52
K1 D-004ALH	92
K1D-012NCH	3437
K1D-012U	55
K1D-012UCH	55
K1D-024MLH	67
K2D-004HLH	92
K2D-012ULH	795
K1 F-003U	53
K1F-003ULH	53
K1F-006ALH	100
K1F-006N	85
K1F-006N	3434
K1F-013NCH	3436
K1F-013QLH	2986
K1F-013U	56
K1 F-027MLH	66
K1H-014NLH	2931
K1H-026MLH	3439
K2H-014ULH	796
K1 K-005U	76
K1K-015	70
K1M-016N	3435
K2M-033NL	3440
K21-023QCH	3438

Номер	4G
Kraus&Naimer	
A004	67
A005	68
A007	66
A176	207
A200	90
A201	91
A202	10
A203	92
A210	51
A211	52
A212	53
A213	75
A214	201
A215	202
A216	203
A220	54
A221	55
A222	56
A223	69
A230	82
A231	83
A240	107
A251	87
A252	88
A271	94
A290	270
A291	271
A292	63
A293	272
A341	99
A342	100
A543	3378

Номер	4G
-------	----

LOVATO
 Номера стандартных схем LOVATO совпадают с номерами 4G.
 Пример: 7GN20-91P соответствует схеме 4G 91.

OptiFuse NH Плавкие вставки



Серия плавких вставок OptiFuse NH предназначена для защиты от короткого замыкания и перегрузки. Специальная конструкция плавкого элемента обеспечивает токоограничение и энергоэффективность. Керамический корпус, заполненный кварцевым песком, выдерживает энергию электрической дуги при коротком замыкании.

Структура условного обозначения

OptiFuse NH 2 - 250 - 400AC - 0 - gG - УХЛЗ

① ② ③ ④ ⑤ ⑥ ⑦ ⑧

①	Серия	OptiFuse				
②	Типоисполнение	NH				
③	Габарит плавкой вставки	00C	00	1	2	3
④	Значение номинального тока	6, 10, 16, 20, 25, 32, 40, 50, 63, 80, 100, 125, 160, 200, 250, 315, 400, 500, 630				
⑤	Значение номинального напряжения	400 AC				
⑥	Наличие указателя срабатывания	0 - без указателя срабатывания			1 - с указателем срабатывания	
⑦	Диапазон отключения	gG				
⑧	Условное обозначения климатического исполнения по ГОСТ 15150	УХЛЗ				

Указанные в таблицах главы артикулы могут быть изменены. Если необходимые вам артикулы не найдены на сайте, обратитесь в службу техподдержки КЭАЗ.

Руководство по выбору

Номинальный ток I_n , А	Габарит плавкой вставки OptiFuse				
	NH00C	NH00	NH1	NH2	NH3
6	•	•			
10	•	•	•		
16	•	•	•		
20	•	•	•		
25	•	•	•		
32	•	•	•		
40	•	•	•	•	
50	•	•	•	•	
63	•	•	•	•	
80	•	•	•	•	
100	•	•	•	•	•
125	•	•	•	•	•
160	•	•	•	•	•
200			•	•	•
250			•	•	•
315				•	•
400				•	•
500					•
630					•

Преимущества серии

Современная технология засыпки предохранителей наполнителем (сверхчистый кварцевый песок) позволяет достичь высокой плотности заполнения, что обеспечивает эффективное гашение электрической дуги.

Низкие показатели потерь мощности и экономия электроэнергии при эксплуатации достигаются, благодаря современной конструкции, технологии изготовления и применяемым материалам.

Устройства оптимально подходят для применения совместно с ПВР и ППВР серий OptiBlock и OptiVert.

Ножи плавких вставок и контакты оснований выполнены из чистой электротехнической меди с гальваническим покрытием, что обеспечивает уменьшение переходного сопротивления и, соответственно, экономичности и долговечности эксплуатации.

Плавкие элементы выполнены из чистой электротехнической меди с нанесением напайки из олова, что позволяет обеспечить широкий диапазон защитной характеристики gG, т.е. защиту как от коротких замыканий, так и от перегрузок.

Клинообразная форма заходной части ножей позволяет устанавливать предохранитель в держатель с меньшим усилием при сохранении наилучшего показателя токопроводности.

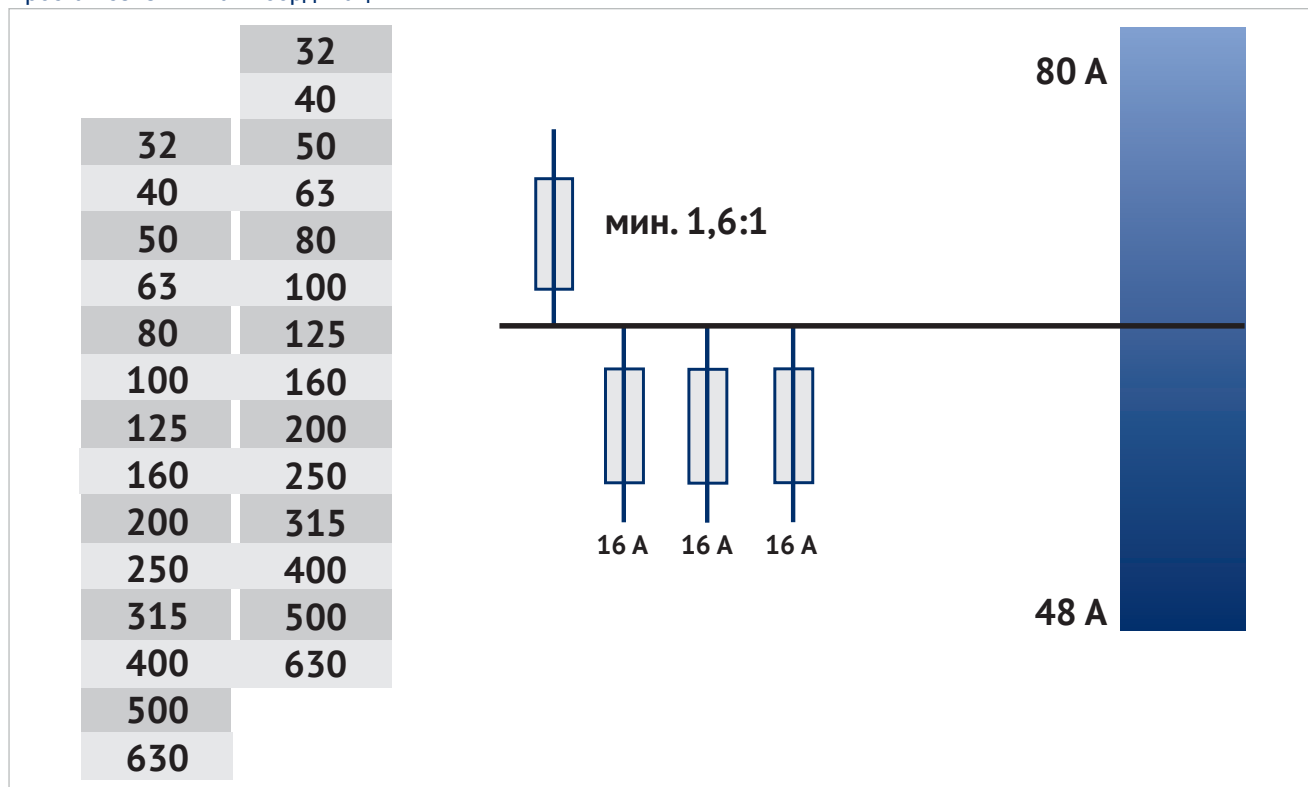


Селективность

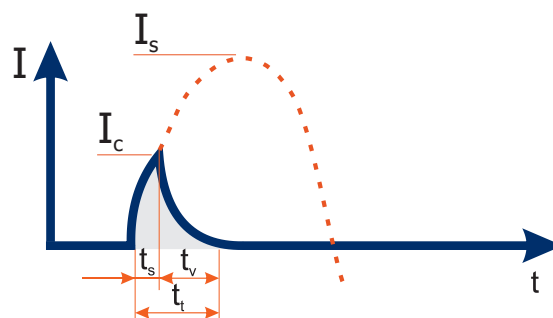
Селективность в применении защитных устройств играет важную роль в распределении питания. От правильного расчета номиналов защитных устройств зависит питание ответственных потребителей. Плавкие вставки серии OptiFuse NH, в сочетании с предохранителями-выключателями-разъединителями OptiBlock и OptiVert, позволяют реализовать эффективную защиту от коротких замыканий и перегрузок с обеспечением требований селективности.

Плавкие вставки OptiFuse NH в значительной степени упрощают подбор нужного номинала для установок без проведения сложных расчетов: коэффициент между стоящими рядом номиналами равен 1,6, т.е. сработает только тот предохранитель, который находится ближе всех к участку короткого замыкания, а предохранители, расположенные далее по линии подачи питания, остаются неповрежденными. Таким образом, предохранители OptiFuse NH обеспечивают простую селективную координацию.

Простая селективная координация








Плавкие вставки OptiFuse NH представляют собой превосходный элемент защиты от короткого замыкания по своим показателям максимального допустимого тока отсечки (пиковое значение пропускаемого тока), способности ограничивать ток короткого замыкания, энергетическим показателям. Все это становится особенно важно при увеличении напряжения и предполагаемой силы тока при коротком замыкании (чем больше ток короткого замыкания, тем быстрее сработает предохранитель). Отключающая способность 60 кА и токоограничение плавких вставок OptiFuse NH обеспечивают надежную надежную защиту при больших значениях тока короткого замыкания.



- t_s - время плавления плавкой вставки
- t_v - время горения дуги
- t_t - общее время срабатывания
- I_c - пиковая величина тока, ограниченная предохранителем
- I_s - расчетная величина тока короткого замыкания

Артикулы

Плавкие вставки без указателя срабатывания

Серия и габарит плавкой вставки	Номинальный ток In, А	Номенклатура	Артикул
NH00C 	6	OptiFuse NH00C-6-400AC-0-gG-УХЛ3	144547
	10	OptiFuse NH00C-10-400AC-0-gG-УХЛ3	144548
	16	OptiFuse NH00C-16-400AC-0-gG-УХЛ3	144549
	25	OptiFuse NH00C-25-400AC-0-gG-УХЛ3	144550
	32	OptiFuse NH00C-32-400AC-0-gG-УХЛ3	144551
	40	OptiFuse NH00C-40-400AC-0-gG-УХЛ3	144552
	50	OptiFuse NH00C-50-400AC-0-gG-УХЛ3	144553
	63	OptiFuse NH00C-63-400AC-0-gG-УХЛ3	144554
	80	OptiFuse NH00C-80-400AC-0-gG-УХЛ3	144555
	100	OptiFuse NH00C-100-400AC-0-gG-УХЛ3	144556
	125	OptiFuse NH00C-125-400AC-0-gG-УХЛ3	151420
	160	OptiFuse NH00C-160-400AC-0-gG-УХЛ3	151421
	NH00 	6	OptiFuse NH00-6-400AC-0-gG-УХЛ3
10		OptiFuse NH00-10-400AC-0-gG-УХЛ3	144608
16		OptiFuse NH00-16-400AC-0-gG-УХЛ3	144609
20		OptiFuse NH00-20-400AC-0-gG-УХЛ3	144610
25		OptiFuse NH00-25-400AC-0-gG-УХЛ3	144611
32		OptiFuse NH00-32-400AC-0-gG-УХЛ3	144612
40		OptiFuse NH00-40-400AC-0-gG-УХЛ3	144613
50		OptiFuse NH00-50-400AC-0-gG-УХЛ3	144614
63		OptiFuse NH00-63-400AC-0-gG-УХЛ3	144615
80		OptiFuse NH00-80-400AC-0-gG-УХЛ3	144616
100		OptiFuse NH00-100-400AC-0-gG-УХЛ3	144617
125		OptiFuse NH00-125-400AC-0-gG-УХЛ3	144618
160		OptiFuse NH00-160-400AC-0-gG-УХЛ3	144619
NH1 	16	OptiFuse NH1-16-400AC-0-gG-УХЛ3	144686
	20	OptiFuse NH1-20-400AC-0-gG-УХЛ3	144687
	32	OptiFuse NH1-32-400AC-0-gG-УХЛ3	144688
	63	OptiFuse NH1-63-400AC-0-gG-УХЛ3	144689
	80	OptiFuse NH1-80-400AC-0-gG-УХЛ3	144690
	100	OptiFuse NH1-100-400AC-0-gG-УХЛ3	144691
	125	OptiFuse NH1-125-400AC-0-gG-УХЛ3	144692
	160	OptiFuse NH1-160-400AC-0-gG-УХЛ3	144693
	200	OptiFuse NH1-200-400AC-0-gG-УХЛ3	144694
	250	OptiFuse NH1-250-400AC-0-gG-УХЛ3	144695
NH2 	40	OptiFuse NH2-40-400AC-0-gG-УХЛ3	144751
	50	OptiFuse NH2-50-400AC-0-gG-УХЛ3	144752
	63	OptiFuse NH2-63-400AC-0-gG-УХЛ3	144753
	80	OptiFuse NH2-80-400AC-0-gG-УХЛ3	144754
	100	OptiFuse NH2-100-400AC-0-gG-УХЛ3	144755
	125	OptiFuse NH2-125-400AC-0-gG-УХЛ3	144756
	160	OptiFuse NH2-160-400AC-0-gG-УХЛ3	144757
	200	OptiFuse NH2-200-400AC-0-gG-УХЛ3	144758
	250	OptiFuse NH2-250-400AC-0-gG-УХЛ3	144759
	315	OptiFuse NH2-315-400AC-0-gG-УХЛ3	144760
	400	OptiFuse NH2-400-400AC-0-gG-УХЛ3	144761
NH3 	100	OptiFuse NH3-100-400AC-0-gG-УХЛ3	144817
	125	OptiFuse NH3-125-400AC-0-gG-УХЛ3	144818
	160	OptiFuse NH3-160-400AC-0-gG-УХЛ3	144819
	200	OptiFuse NH3-200-400AC-0-gG-УХЛ3	144820
	250	OptiFuse NH3-250-400AC-0-gG-УХЛ3	144821
	315	OptiFuse NH3-315-400AC-0-gG-УХЛ3	144822
	400	OptiFuse NH3-400-400AC-0-gG-УХЛ3	144823
500	OptiFuse NH3-500-400AC-0-gG-УХЛ3	144824	
630	OptiFuse NH3-630-400AC-0-gG-УХЛ3	144825	

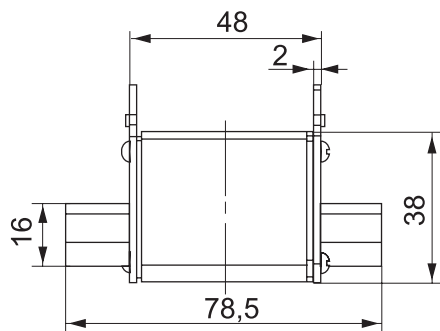
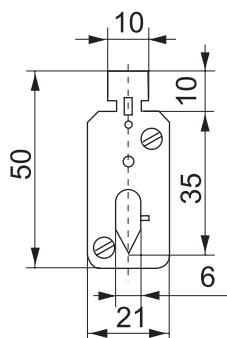
Технические характеристики

Электрические характеристики	
Номинальный ток I_n , А	6-630
Номинальное напряжение U_n , В	400AC
Отключающая способность I_c , кА	60
Характеристика диапазона отключения	gG
Условия эксплуатации	
Климатическое исполнение	УХЛЗ
Диапазон рабочих температур, °С	от -60 до +40
Группа условий эксплуатации	M7, M25
Рабочее положение в пространстве	вертикальное, горизонтальное

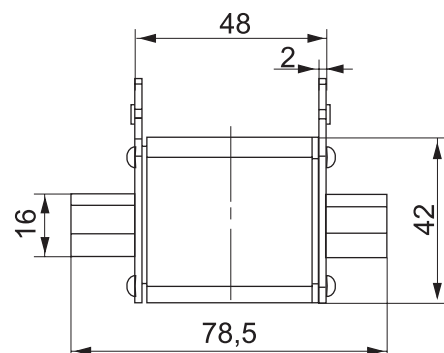
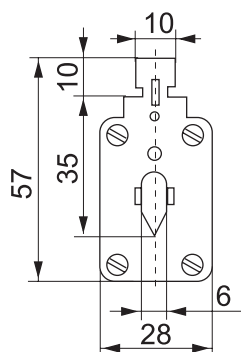
Потери мощности при номинальном режиме использования

Номинальные токи, А	Серии OptiFuse				
	NH00C	NH00	NH1	NH2	NH3
	Потери, Вт				
6	0,8	0,8			-
10	1,6	1,6			-
16	2,0	2,0			-
20	2,4	2,4			-
25	2,8	2,8			-
32	3,2	3,2			-
40	3,8	3,8			-
50	4,3	4,3			-
63	5,8	5,8	6,2	6,2	-
80	6,8	6,8	7,3	7,9	-
100	7,5	7,5	10,2	10,2	-
125	8,5	8,5	13	13	-
160	11,5	11,5	16,2	16,2	16,2
200	-	-	17	17,2	17
250	-	-	22	22,7	22
315	-	-	-	26,8	26,8
400	-	-	-	29,2	29,2
500	-	-	-	-	40,3
630	-	-	-	-	42,2

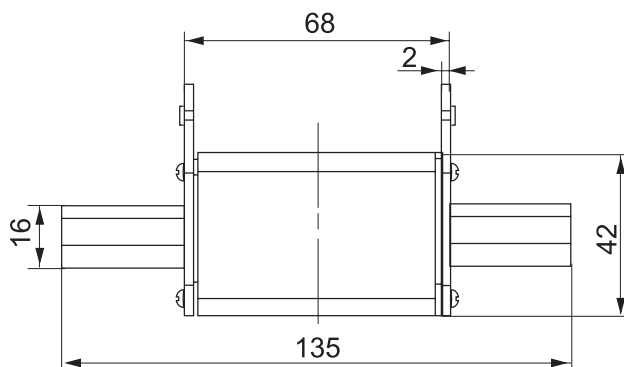
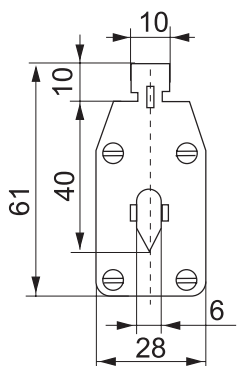
Габаритные размеры (мм)



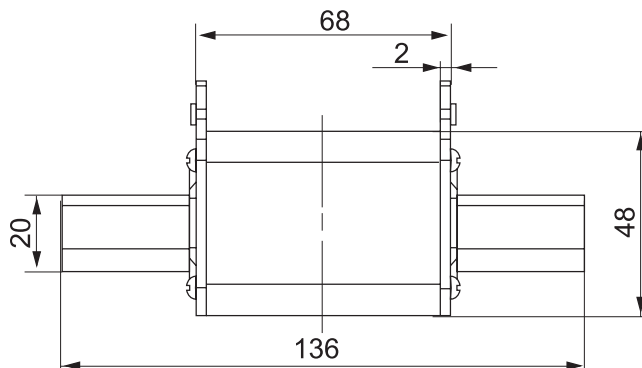
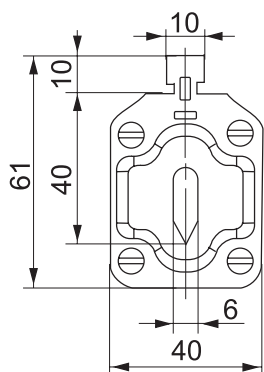
OptiFuse NH-00C



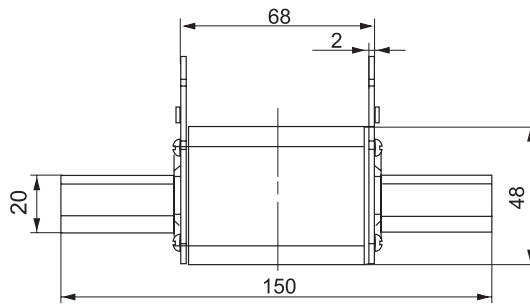
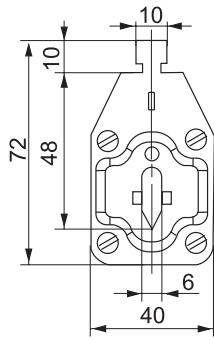
OptiFuse NH-00



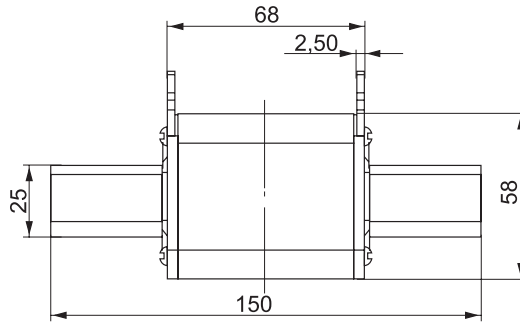
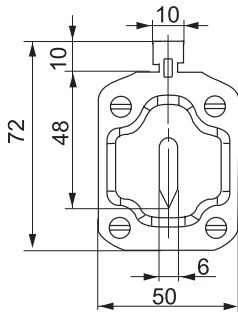
OptiFuse NH-1 (6-160 A)



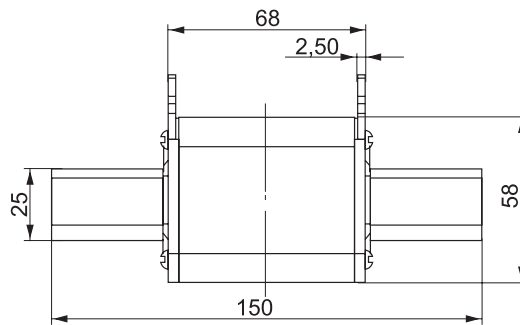
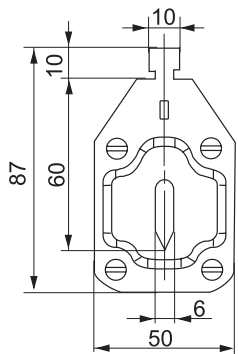
OptiFuse NH-1 (200-250 A)



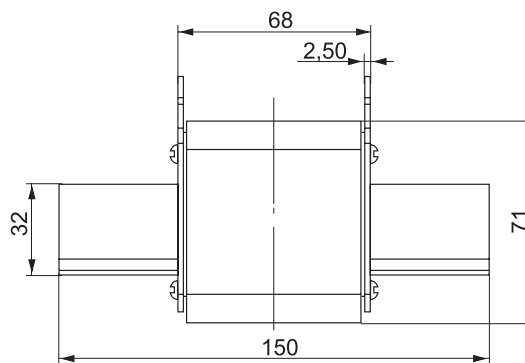
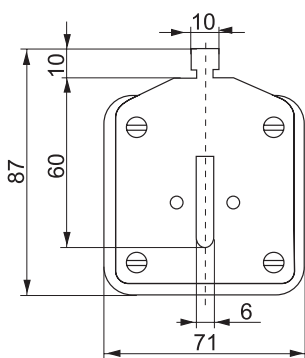
OptiFuse NH-2 (40-250 A)



OptiFuse NH-2 (315-400 A)



OptiFuse NH-3 (100-400 A)

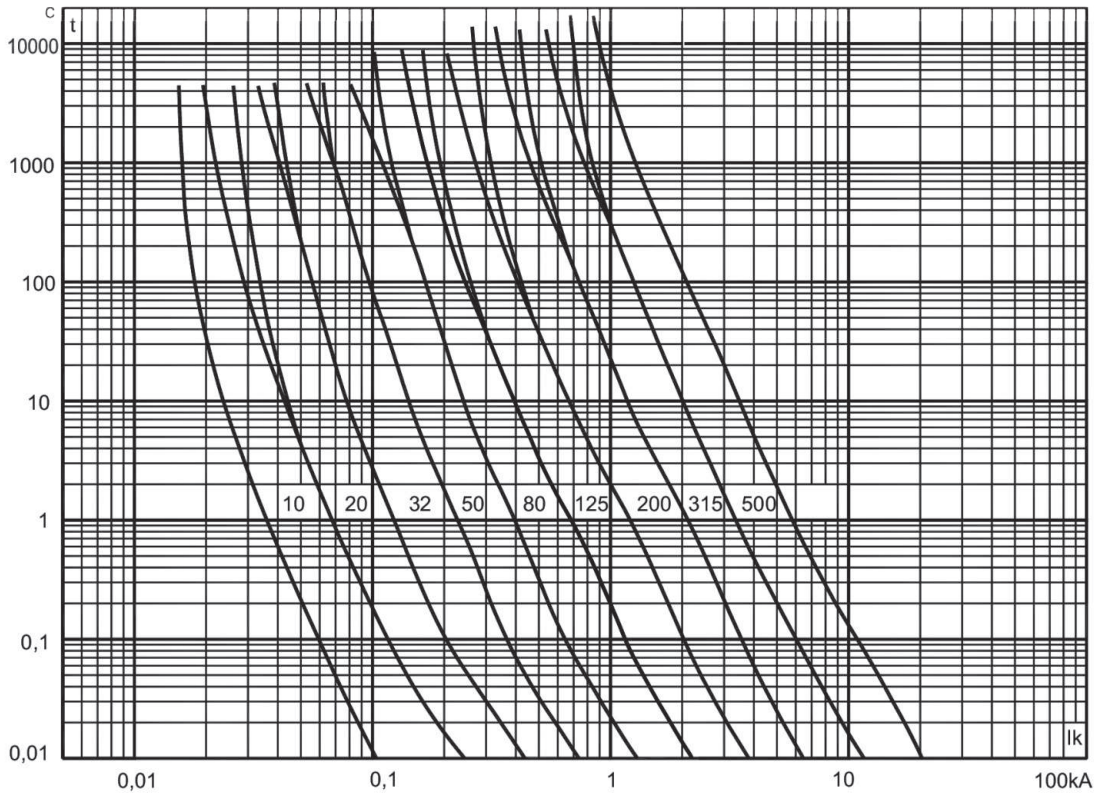
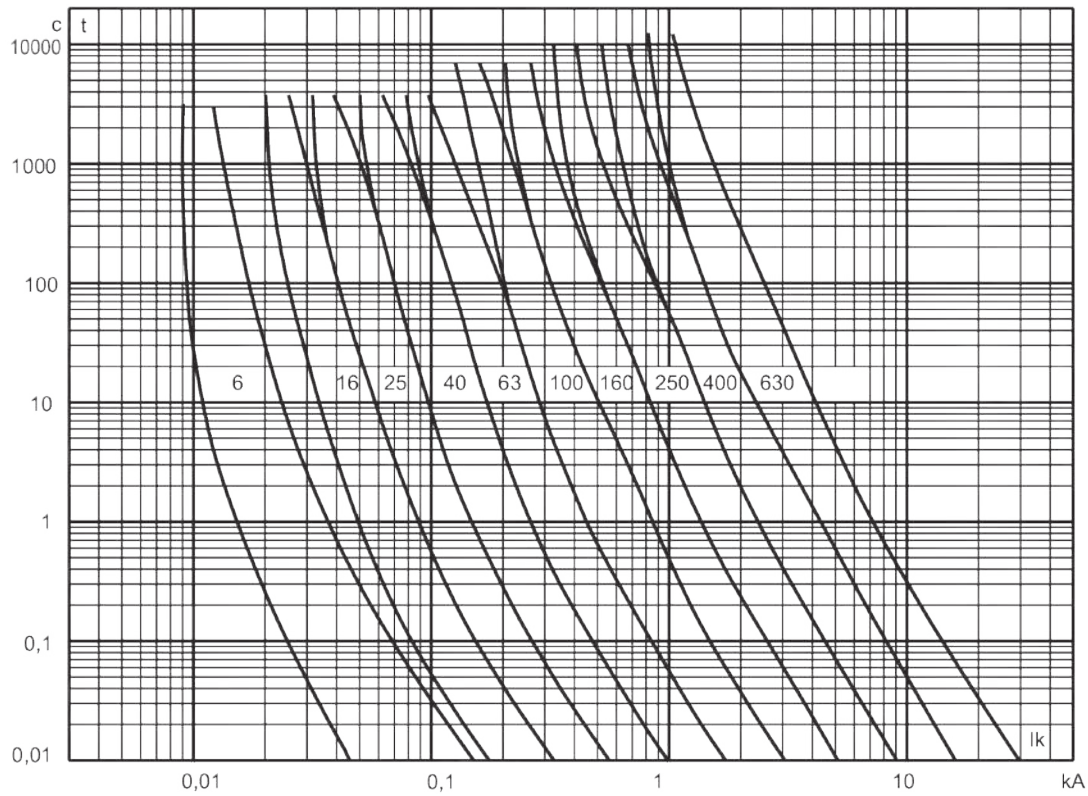


OptiFuse NH-3 (500-630 A)

Масса (кг)

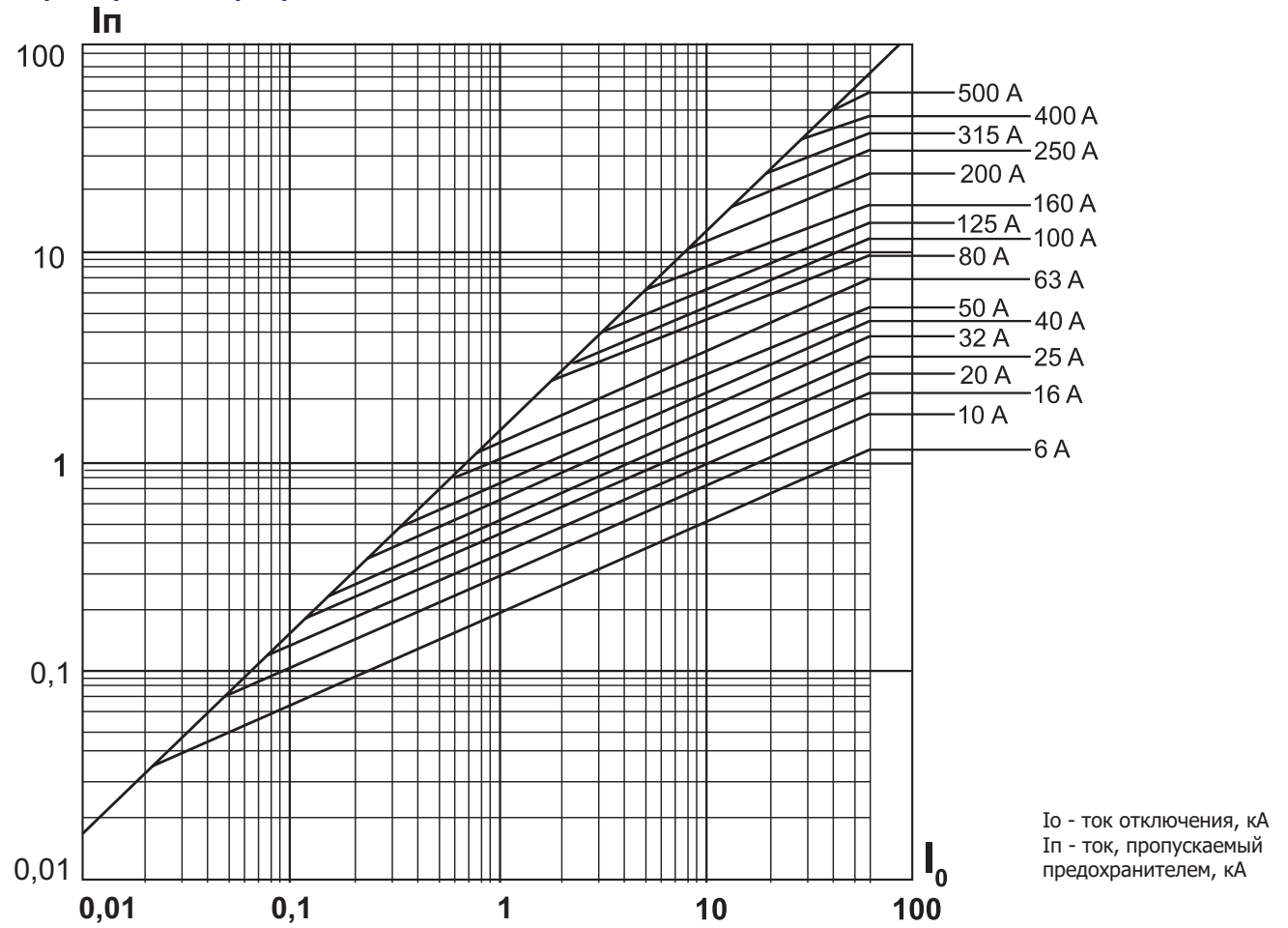
Номинальный ток In, А	Габарит плавкой вставки OptiFuse				
	NH00C	NH00	NH1	NH2	NH3
6-160	0,12	0,16	0,23	0,38	0,57
200-250	-	-	0,36	0,38	0,57
315-400	-	-	-	0,56	0,57
500-630	-	-	-	-	0,93

Время-токовые характеристики



Зона время-токовых характеристик

Характеристики пропускаемого тока



OptiStart - пусковая аппаратура позволяющая реализовать любые, как стандартные, так и технически сложные решения



На базе аппаратов КЭАЗ серии OptiStart и аксессуаров к ним возможно реализовать любое решение по защите оборудования, даже в сложных технологических установках на производстве. Основные области применения: тепло- и водоснабжение, металлургия, нефтегазовая, горно-рудная промышленность, электротранспорт и отрасли промышленности с тяжелыми режимами работы электродвигателей.

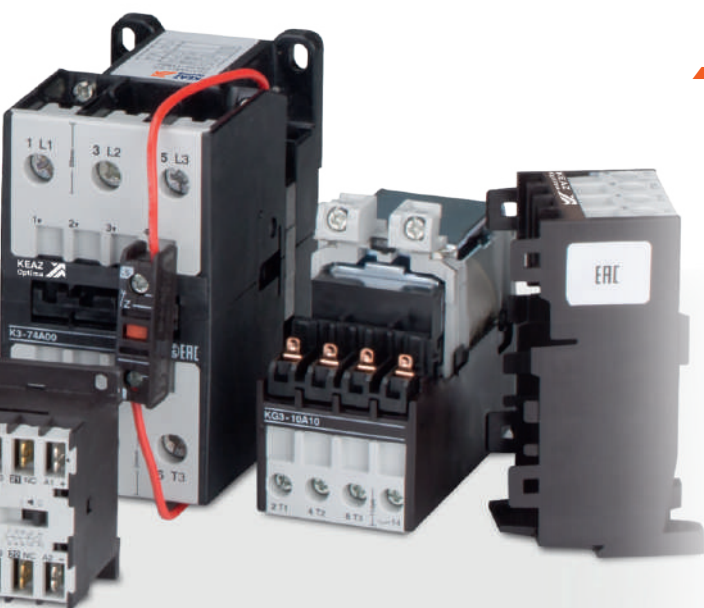
Широкий ассортимент, высокая надежность, компактность, а также большой выбор дополнительных аксессуаров обеспечивают гибкость и адаптируемость при решении задач управления и защиты электрооборудования. Модульное исполнение позволяет легко модифицировать и доукомплектовывать аппараты вспомогательными контактными блоками, расцепителями, электронными таймерами и другими аксессуарами.

OptiStart Ассортимент продукции

- ▣ OptiStart MP Автоматические выключатели защиты двигателя 414
 - ▣ Автоматические выключатели OptiStart MP-32
 - ▣ Автоматические выключатели OptiStart MP-63
 - ▣ Автоматические выключатели OptiStart MP-100

- ▣ OptiStart K Контакторы электромагнитные 436
 - ▣ Мини-контакторы OptiStart K1 (D)
 - ▣ Мини-контакторы с контактами «фастон» OptiStart K1 (F)
 - ▣ Мини-контакторы для печатных плат OptiStart K1 (L)
 - ▣ Мини-контакторы реверсивные OptiStart K1W
 - ▣ Мини-контакторы релейные OptiStart K1-07
 - ▣ Контакторы электромагнитные OptiStart K3/
OptiStart K(G)3/OptiStart K2
 - ▣ Контакторы электромагнитные релейные OptiStart K3-07
 - ▣ Контакторы включения конденсаторов OptiStart K3 (K)

- ▣ OptiStart TU Реле перегрузки тепловые 498
 - ▣ Реле перегрузки тепловые для мини-контакторов OptiStart TU12/16 (K1)
 - ▣ Реле перегрузки тепловые для контакторов электромагнитных OptiStart TU12/16 (K3)
 - ▣ Реле перегрузки тепловые для контакторов электромагнитных OptiStart TU3
 - ▣ Реле перегрузки тепловые для контакторов электромагнитных (отдельный монтаж) OptiStart TU
 - ▣ Реле перегрузки тепловые для контакторов электромагнитных (с характеристикой медленного срабатывания) OptiStart TUAT



Ассортимент устройств OptiStart позволяет обеспечить реализацию любого решения в различных системах энергоснабжения

Выключатели автоматической защиты двигателя

OptiStart
MP-32T



OptiStart
MP-32RH



OptiStart
MP-63R



OptiStart
MP-100R



Автоматические выключатели защиты двигателя используются в качестве комплектующих изделий в схемах управления электродвигателями. Широкий типоразмерный ряд и разнообразие технических характеристик позволяют выбрать автоматический выключатель для защиты от тепловой перегрузки и/или токов короткого замыкания со стандартной или повышенной ПКС.



Мини-контакты

OptiStart K1 (D)



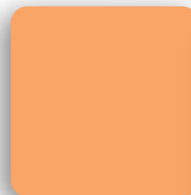
OptiStart K1 (F)



OptiStart K1 (L)



Мини-контакты представляют собой компактные и мощные устройства, которые оптимально подходят для установок, где надежность при малых габаритных размерах является основным требованием. Широкий типоразмерный ряд и разнообразие технических характеристик позволяют клиентам выбрать контактор для любых областей применения, в том числе и для электронных схем (для печатных плат).



Трехполюсные контакторы электромагнитные

OptiStart K3-10



Трехполюсные контакторы осуществляют управление режимами работы электрооборудования жилых, коммерческих зданий и промышленных предприятий, а также управление режимами работы распределительных сетей низкого напряжения.

OptiStart K3-1000



OptiStart K3-90

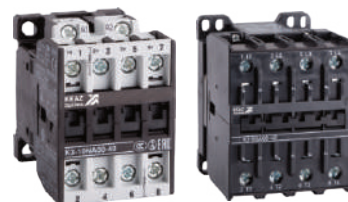


Четырехполюсные контакторы электромагнитные

Четырехполюсные контакторы отвечают особым требованиям для систем распределения энергии. Например, используются для отключения распределительных систем с незаземленной нейтралью, для распределительных систем электропитания, для распределительных систем ТТ, где нейтральный полюс всегда должен отключаться.

OptiStart K3-10

OptiStart K2-60



Контакторы включения конденсаторов

OptiStart K3 (K)

Для уменьшения пускового тока используются специальные конденсаторные контакторы двухступенчатого включения, предотвращающие сваривание контактов в момент коммутации конденсаторов в установках компенсации реактивной мощности.



Реле перегрузки тепловые

Тепловые реле перегрузки предназначены для защиты трехфазных асинхронных электродвигателей с короткозамкнутым ротором от токовых перегрузок недопустимой продолжительности, в том числе возникающих при выпадении одной из фаз.

OptiStart TU12/16

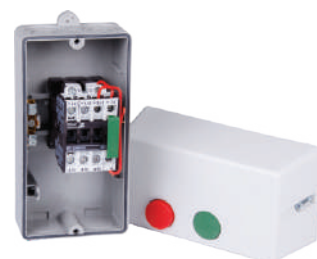
OptiStart TU3/32

OptiStart TU85



Пускатели прямого действия

OptiStart B1T



Электромагнитные пускатели предназначены для применения в качестве комплектующих изделий в схемах управления электроприводами для дистанционного пуска непосредственным подключением к сети и остановки трехфазных асинхронных электродвигателей с короткозамкнутым ротором и других токоприемников электроустановок. При комплектации тепловыми реле обеспечивают защиту от токовых перегрузок недопустимой продолжительности, в том числе возникающих при выпадении одной из фаз.

Имеющаяся оболочка из пластмассы высокого качества обеспечивает степень защиты IP65.

Автоматические выключатели защиты двигателя OptiStart MP



Автоматические выключатели защиты двигателя OptiStart MP предназначены для использования в качестве комплектующих изделий в схемах управления электроприводами (главным образом, в стационарных установках). Аппараты применяются для:

- проведения токов в "В" нормальном режиме;
- защиты асинхронных электродвигателей с короткозамкнутым ротором, контакторов и пускателей от токов, возникающих при коротком замыкании, перегрузках недопустимой продолжительности, выпадении одной фазы;
- дистанционного пуска двигателей непосредственным подключением к сети остановки с частотой не более 25 включений в час в цепях с номинальным напряжением до 690 В и токи 100 А.

Серия автоматических выключателей OptiStart MP выполнена с переключателем кнопочного или поворотного типа, имеет компактные размеры, что позволяет устанавливать данные выключатели на стандартную DIN-рейку и сохранять свободное пространство в щите. Автоматические выключатели OptiStart MP выпускаются как в комплектации только с электромагнитным расцепителем, так и в паре с биметаллическим, с обратно-зависимой выдержкой времени, тепловым расцепителем. В ассортименте представлены выключатели со стандартной и повышенной ПКС. Состояние автоматического выключателя контролируется посредством информации с сигнального контакта.

Таблица выбора

Тип аппарата	32T	32RH	32RHI	63R	63RH	63RHI	100R	100RH	100RHI
Номинальный ток In, А	32			63			100		
Тип управления	Кнопочное			Поворотное					
Индикация положения рукоятки	ON/OFF			ON/OFF/TRIP					
Наличие теплового расцепителя	+		-	+		-	+		-
Предельная коммутационная стойкость, кА	100-15	100-50		100-25	100-50		50	100-75	
Температурная компенсация, С	-20 ... +60								

Структура условного обозначения





OptiStart MP - 100 R H I - 75



1	Серия	OptiStart - аппаратура управления и защиты электропривода								
2	Идентификация аппарата	MP - автоматический выключатель защиты двигателя								
3	Типоисполнение	32			63			100		
4	Тип управления	T - кнопочное			R - поворотное					
5	Включающая и отключающая способность	отсутствие буквы - нормальная				H - повышенная				
6	Наличие теплового расцепителя	отсутствие буквы - с расцепителем				I - без расцепителя				
7	Номинальный ток In, А	от 0,16 до 100								

Указанные в таблицах главы артикулы могут быть изменены. Если необходимые вам артикулы не найдены на сайте, обратитесь в службу техподдержки КЭАЗ.


Руководство по выбору

Тип	Внешний вид	Тип рукоятки	Номинальный ток I _n , А	Подходит для двигателей 3~400В, кВт *	Диапазон уставок теплового расцепителя, А	Уставка электромагнитного расцепителя, А	Отключающая способность при 3~400В I _{cu} , кА	Наименование	Артикул	Масса, кг
Автоматические выключатели защиты двигателя с тепловой защитой и защитой от ТКЗ со стандартным ПКС										
32T		Кнопочный	0,16	-	0,1-0,16	2,1	100	OptiStart MP-32T-0,16	115713	0,32
			0,25	0,06	0,16-0,25	3,3		OptiStart MP-32T-0,25	115714	
			0,4	0,09	0,25-0,4	5,2		OptiStart MP-32T-0,4	115715	
			0,63	1,018	0,4-0,63	8,2		OptiStart MP-32T-0,63	115716	
			1	0,25	0,63-1	13		OptiStart MP-32T-1	115734	
			1,6	0,55	1-1,6	20,8		OptiStart MP-32T-1,6	115735	
			2,5	0,75	1,6-2,5	32,5		OptiStart MP-32T-2,5	115740	
			4	1,5	2,5-4	52		OptiStart MP-32T-4	115742	
			6	2,2	4-6	78		OptiStart MP-32T-6	115744	
			8	3	5-8	104		OptiStart MP-32T-8	115745	
			10	4	6-10	130		OptiStart MP-32T-10	115746	
			13	5,5	9-13	169		OptiStart MP-32T-13	115751	
			17	7,5	11-17	221		OptiStart MP-32T-17	115752	
			22	7,5	14-22	286		OptiStart MP-32T-22	115756	
26	11	18-26	338	OptiStart MP-32T-26	115758					
32	15	22-32	416	OptiStart MP-32T-32	115759					
63R		Поворотный	10	4	6-10	130	100	OptiStart MP-63R-10	251655	1,1
			13	5,5	9-13	169	50	OptiStart MP-63R-13	251656	
			17	7,5	11-17	221	25	OptiStart MP-63R-17	251657	
			22	7,5	14-22	286		OptiStart MP-63R-22	251658	
			26	12,5	18-26	338		OptiStart MP-63R-26	115785	
			32	15	22-32	416		OptiStart MP-63R-32	115787	
			40	18,5	28-40	520		OptiStart MP-63R-40	115790	
			50	22	34-50	650		OptiStart MP-63R-50	115793	
63	30	45-63	819	OptiStart MP-63R-63	115796					
100R		Поворотный	17	7,5	11-17	221	50	OptiStart MP-100R-17	251664	2,2
			22	7,5	14-22	286		OptiStart MP-100R-22	251665	
			26	12,5	18-26	338		OptiStart MP-100R-26	251666	
			32	15	22-32	416		OptiStart MP-100R-32	251667	
			40	18,5	28-40	520		OptiStart MP-100R-40	251668	
			50	22	34-50	650		OptiStart MP-100R-50	251669	
			63	30	45-63	819		OptiStart MP-100R-63	115798	
			75	37	55-75	957		OptiStart MP-100R-75	115799	
			90	45	70-90	1170		OptiStart MP-100R-90	115800	
			100	-	80-100	1300		OptiStart MP-100R-100	116113	
Автоматические выключатели защиты двигателя с тепловой защитой и защитой от ТКЗ с повышенным ПКС										
32RH		Поворотный	0,16	-	0,1-0,16	2,1	100	OptiStart MP-32RH-0,16	251674	0,32
			0,25	0,06	0,16-0,25	3,3		OptiStart MP-32RH-0,25	251675	
			0,4	0,09	0,25-0,4	5,2		OptiStart MP-32RH-0,4	251676	
			0,63	1,018	0,4-0,63	8,2		OptiStart MP-32RH-0,63	251677	
			1	0,25	0,63-1	13		OptiStart MP-32RH-1	251678	
			1,6	0,55	1-1,6	20,8		OptiStart MP-32RH-1,6	251679	
			2,5	0,75	1,6-2,5	32,5		OptiStart MP-32RH-2,5	251680	
			4	1,5	2,5-4	52		OptiStart MP-32RH-4	251681	
			6	2,2	4-6	78		OptiStart MP-32RH-6	251682	
			8	3	5-8	104		OptiStart MP-32RH-8	251683	
			10	4	6-10	130		OptiStart MP-32RH-10	251684	
			13	5,5	9-13	169		OptiStart MP-32RH-13	251685	
			17	7,5	11-17	221		OptiStart MP-32RH-17	251686	
			22	7,5	14-22	286		OptiStart MP-32RH-22	251687	
			26	11	18-26	338		OptiStart MP-32RH-26	251688	
			32	15	22-32	416		OptiStart MP-32RH-32	251689	

* Приблизительные номиналы стандартных двигателей

Тип	Внешний вид	Тип рукоятки	Номинальный ток I _n , А	Подходит для двигателей 3~400В, кВт *	Диапазон уставок теплового расцепителя, А	Уставка электро-магнитного расцепителя, А	Отключающая способность при 3~400В I _{cu} , кА	Наименование	Артикул	Масса, кг	
63RH			10	4	6-10	130	100	OptiStart MP-63RH-10	251690	1,1	
			13	5,5	9-13	169		OptiStart MP-63RH-13	251691		
			17	7,5	11-17	221		OptiStart MP-63RH-17	251692		
			22	7,5	14-22	286		OptiStart MP-63RH-22	251693		
			26	12,5	18-26	338	50	OptiStart MP-63RH-26	251694		
			32	15	22-32	416		OptiStart MP-63RH-32	251695		
			40	18,5	28-40	520		OptiStart MP-63RH-40	251696		
			50	22	34-50	650		OptiStart MP-63RH-50	251697		
63	30	45-63	819	OptiStart MP-63RH-63	251698						
100RH		Поворотный	17	7,5	11-17	221	100	OptiStart MP-100RH-17	251699	2,2	
			22	7,5	14-22	286		OptiStart MP-100RH-22	251700		
			26	12,5	18-26	338		OptiStart MP-100RH-26	251701		
			32	15	22-32	416		OptiStart MP-100RH-32	251702		
			40	18,5	28-40	520		OptiStart MP-100RH-40	251703		
			50	22	34-50	650		OptiStart MP-100RH-50	251704		
			63	30	45-63	819	OptiStart MP-100RH-63	251705			
			75	37	55-75	957	75	OptiStart MP-100RH-75	251706		
			90	45	70-90	1170		OptiStart MP-100RH-90	251707		
			100	-	80-100	1300		OptiStart MP-100RH-100	251708		
Автоматические выключатели защиты двигателя с защитой от ТКЗ с повышенным ПКС											
32RHI		Поворотный	0,16	-	-	2,1	100	OptiStart MP-32RHI-0,16	251709	0,32	
			0,25	0,06	-	3,3		OptiStart MP-32RHI-0,25	251710		
			0,4	0,09	-	5,2		OptiStart MP-32RHI-0,4	251711		
			0,63	1,018	-	8,2		OptiStart MP-32RHI-0,63	251712		
			1	0,25	-	13		OptiStart MP-32RHI-1	251713		
			1,6	0,55	-	20,8		OptiStart MP-32RHI-1,6	251714		
			2,5	0,75	-	32,5		OptiStart MP-32RHI-2,5	251715		
			4	1,5	-	52		OptiStart MP-32RHI-4	251716		
			6	2,2	-	78		OptiStart MP-32RHI-6	251717		
			8	3	-	104		OptiStart MP-32RHI-8	251718		
			10	4	-	130		OptiStart MP-32RHI-10	251719		
			13	5,5	-	169		OptiStart MP-32RHI-13	251720		
			17	7,5	-	221		50	OptiStart MP-32RHI-17		251721
			22	7,5	-	286			OptiStart MP-32RHI-22		251722
26	11	-	338	OptiStart MP-32RHI-26	251723						
32	15	-	416	OptiStart MP-32RHI-32	251724						
63RHI			10	4	-	130	100	OptiStart MP-63RHI-10	251725	1,1	
			13	5,5	-	169		OptiStart MP-63RHI-13	251726		
			17	7,5	-	221	50	OptiStart MP-63RHI-17	251727		
			22	7,5	-	286		OptiStart MP-63RHI-22	251728		
			26	12,5	-	338		OptiStart MP-63RHI-26	251729		
			32	15	-	416		OptiStart MP-63RHI-32	251730		
			40	18,5	-	520		OptiStart MP-63RHI-40	251731		
			50	22	-	650		OptiStart MP-63RHI-50	251732		
63	30	-	819	OptiStart MP-63RHI-63	251733						

* Приблизительные номиналы стандартных двигателей

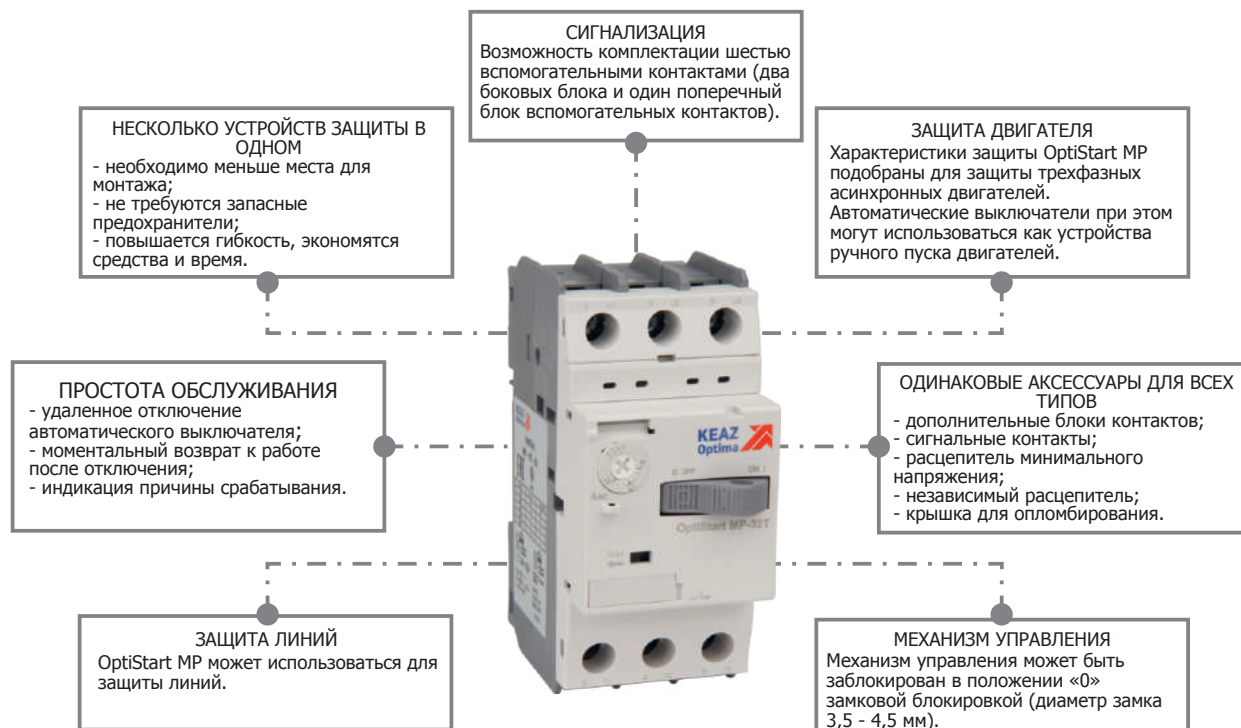
Тип	Внешний вид	Тип рукоятки	Номинальный ток In, А	Подходит для двигателей 3~400В, кВт *	Диапазон уставки теплового расцепителя, А	Уставка электромагнитного расцепителя, А	Отключающая способность при 3~400В Icu, кА	Наименование	Артикул	Масса, кг
100RHI		Поворотный	17	7,5	-	221	100	OptiStart MP-100RHI-17	251734	2,2
			22	7,5	-	286		OptiStart MP-100RHI-22	251735	
			26	12,5	-	338		OptiStart MP-100RHI-26	251736	
			32	15	-	416		OptiStart MP-100RHI-32	251737	
			40	18,5	-	520		OptiStart MP-100RHI-40	251738	
			50	22	-	650		OptiStart MP-100RHI-50	251739	
			63	30	-	819	OptiStart MP-100RHI-63	251740		
			75	37	-	957	OptiStart MP-100RHI-75	251741		
			90	45	-	1170	OptiStart MP-100RHI-90	251742		
			100	-	-	1300	OptiStart MP-100RHI-100	251743		

Для получения более подробной информации см. стр. 418-422

Аксессуары см. стр. 423-426

* Приблизительные номиналы стандартных двигателей

Преимущества серии



Технические характеристики

В данной таблице отражены предельная наибольшая отключающая способность I_{cu} и рабочая наибольшая отключающая способность I_{cs} автоматических выключателей OptiStart MP при соответствующем рабочем напряжении.

Если ток короткого замыкания выше наибольшей отключающей способности автоматического выключателя, указанной в таблице, требуется установка резервной защиты.

Резервный ток плавкой вставки предохранителя, осуществляющего резервную защиту, указан в таблице. Эти предохранители отключают ток короткого замыкания, указанный на предохранителе.

Тип	Номинальный ток, А	240 В ²			400 В ² 415 В ³			690 В ²		
		I_{cu} , кА	I_{cs} , кА	Рабочий ток плавкой вставки предохранителя (gl/gG), А 1	I_{cu} , кА	I_{cs} , кА	Рабочий ток плавкой вставки предохранителя (gl/gG), А 1	I_{cu} , кА	I_{cs} , кА	Рабочий ток плавкой вставки предохранителя (gl/gG), А 1
OptiStart MP-32T	0,16	100	100	-	100	100	-	100	100	-
	0,25	100	100	-	100	100	-	100	100	-
	0,4	100	100	-	100	100	-	3	3	20
	0,63	100	100	-	100	100	-	3	3	35
	1	100	100	-	100	100	-	3	3	40
	1,6	100	100	-	100	100	-	3	3	50
	2,5	100	100	-	100	100	-	3	3	63
	4	100	100	-	100	100	-	3	3	63
	6	100	100	-	100	100	-	3	3	63
	8	100	100	-	100	100	-	3	3	63
	10	100	100	-	50	38	80	3	3	63
	13	100	100	-	50	38	80	3	3	63
	17	50	38	-	20	15	100	3	3	63
	22	40	30	125	15	11	100	3	3	63
26	40	30	125	15	11	100	3	3	63	
32	30	22	125	15	11	100	3	3	63	
OptiStart MP-63R	10	100	100	-	100	100	-	4	3	63
	13	100	100	-	50	38	80	4	3	63
	17	100	100	-	25	19	100	4	3	63
	22	50	38	125	25	19	125	4	3	63
	26	50	38	125	25	19	125	4	3	63
	32	50	38	160	25	19	125	4	3	63
	40	50	38	160	25	19	125	4	3	63
50	50	38	160	25	19	160	4	3	63	
OptiStart MP-100R	63	50	38	200	25	19	160	4	3	63
	17	100	100	-	50	38	100	10	8	63
	22	100	100	-	50	38	125	10	8	80
	26	100	100	-	50	38	125	10	8	80
	32	100	100	-	50	38	125	10	8	80
	40	100	100	-	50	38	160	6	5	80
	50	100	100	-	50	38	160	6	5	80
	63	100	100	-	50	38	160	6	5	80
OptiStart MP-32RH/ OptiStart MP-32RHI	75	100	100	-	50	38	160	5	4	100
	90	100	100	-	50	38	160	5	4	125
	100	100	100	-	50	38	160	5	4	125
	0,16	100	100	-	100	100	-	100	100	-
	0,25	100	100	-	100	100	-	100	100	-
	0,4	100	100	-	100	100	-	100	100	-
	0,63	100	100	-	100	100	-	100	100	-
	1	100	100	-	100	100	-	100	100	-
	1,6	100	100	-	100	100	-	100	100	-
	2,5	100	100	-	100	100	-	8	8	35
	4	100	100	-	100	100	-	8	8	40
	6	100	100	-	100	100	-	6	6	50
	8	100	100	-	100	100	-	6	6	63
	10	100	100	-	100	100	-	6	6	63
13	100	100	-	100	100	-	6	6	63	
17	100	100	-	50	38	100	4	4	63	
22	100	100	-	50	38	125	4	4	63	
26	100	100	-	50	38	125	4	4	63	
32	100	100	-	50	38	125	4	4	63	
OptiStart MP-63RH/ OptiStart MP-63RHI	10	100	100	-	100	100	-	6	5	63
	13	100	100	-	100	100	-	6	5	63
	17	100	100	-	50	50	100	5	5	63
	22	100	100	-	50	50	125	5	5	80
	26	100	100	-	50	50	125	5	5	80
	32	100	100	-	50	50	125	5	5	80
	40	100	100	-	50	50	160	5	5	80
	50	100	100	-	50	50	160	5	5	80
63	100	100	-	50	50	160	5	5	80	

Тип	Номинальный ток, А	240 В ²			400 В ² 415 В ³			690 В ²		
		I _{cu} , кА	I _{cs} , кА	Рабочий ток плавкой вставки предохранителя (gl/gG), А 1	I _{cu} , кА	I _{cs} , кА	Рабочий ток плавкой вставки предохранителя (gl/gG), А 1	I _{cu} , кА	I _{cs} , кА	Рабочий ток плавкой вставки предохранителя (gl/gG), А 1
OptiStart MP-100RH/ OptiStart MP-100RHI	17	100	100	-	100	100	-	12	9	80
	22	100	100	-	100	50	-	12	9	80
	26	100	100	-	100	50	-	12	9	80
	32	100	100	-	100	50	-	12	9	80
	40	100	100	-	100	50	-	12	9	80
	50	100	100	-	100	50	-	10	8	100
	63	100	100	-	100	50	-	8	6	100
	75	100	100	-	75	50	-	6	6	125
	90	100	100	-	75	50	-	6	6	160
100	100	100	-	75	50	-	6	6	160	

– Предохранитель не требуется

1 Предохранитель требуется, если ток короткого замыкания в месте установки больше I_{cu}

2 10% перенапряжение

3 5% перенапряжение

Главная цепь

Тип	MP-32	MP-63	MP-100	
Количество полюсов	3			
Максимальный номинальный ток I _{n max} (равен максимальному номинальному рабочему току I _e), А	32	63	100	
Допустимая температура окружающей среды				
Хранение/Транспортировка, °С	от -50 до +80			
Эксплуатация, °С	от -20 до +60			
Номинальное напряжение изоляции U _i , В	690 ¹	1000 ²	1000 ²	
Номинальное импульсное выдерживаемое напряжение U _{imp} , кВ	6	8	8	
Номинальное рабочее напряжение U _e , В	690			
Номинальная частота, Гц	50/60			
Класс расцепления	в соответствии с ГОСТ Р 50030.4.1			
Категория применения				
ГОСТ Р 50030.2	автоматический выключатель			
ГОСТ Р 50030.4.1	пускатель			
Потери мощности P _v автоматического выключателя на максимальном токе диапазона уставки I _n В _t . Сопrotивление полюса равно: $R = \frac{P_v}{3 \times I_n^2}$, Ом	I _n до 4 А	9,8	–	–
	I _n до 6 до 26 А	8	–	–
	I _n 32 А	3,9	–	–
	I _n от 26 до 63 А	–	12,6	–
	I _n до 63 А	–	–	11,9
	I _n от 75 до 100 А	–	–	15
Ударостойкость, г	в соответствии с ГОСТ Р МЭК 60068-2-27			
Степень защиты	в соответствии с ГОСТ Р МЭК 60529			
Защита от прикосновения к токоведущим частям	в соответствии с DIN 0106 часть 100			
Защита от прикосновений	Защита от прикосновений			
Температурная компенсация, °С	в соответствии с ГОСТ Р 50030.4.1			
Температурная компенсация, °С	от -20 до +60			
Износостойкость, циклов				
Механическая	100000	50000	50000	
Коммутационная	100000	25000	25000	
Максимальное количество включений в час (пусков двигателя)	25			

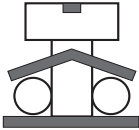


1 Напряжение 690 В, для систем с заземленной нейтралью, категория перенапряжения от I до IV, степень загрязнения 3:

U_{imp} = 6 кВ

2 Напряжение 1000 В, для систем с заземленной нейтралью, категория перенапряжения от I до IV, степень загрязнения 3:

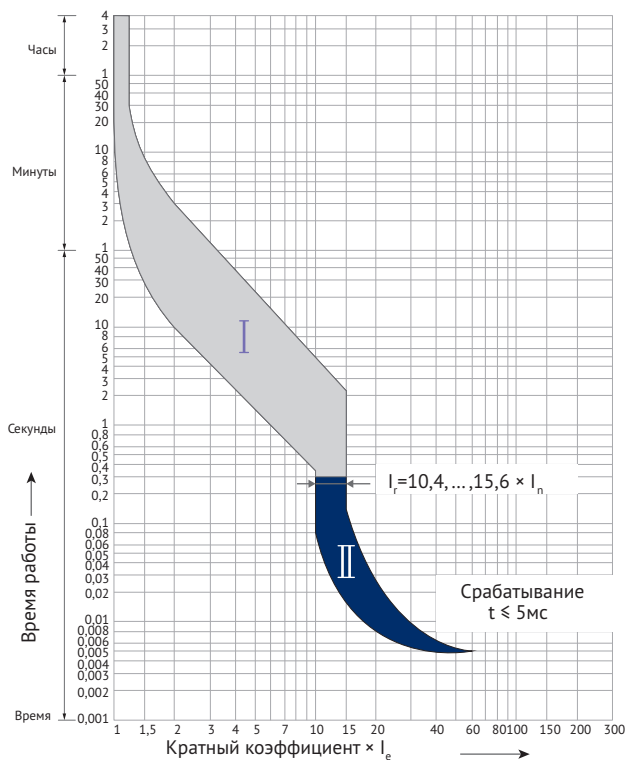
U_{imp} = 8 кВ

Сечение проводников для главной цепи

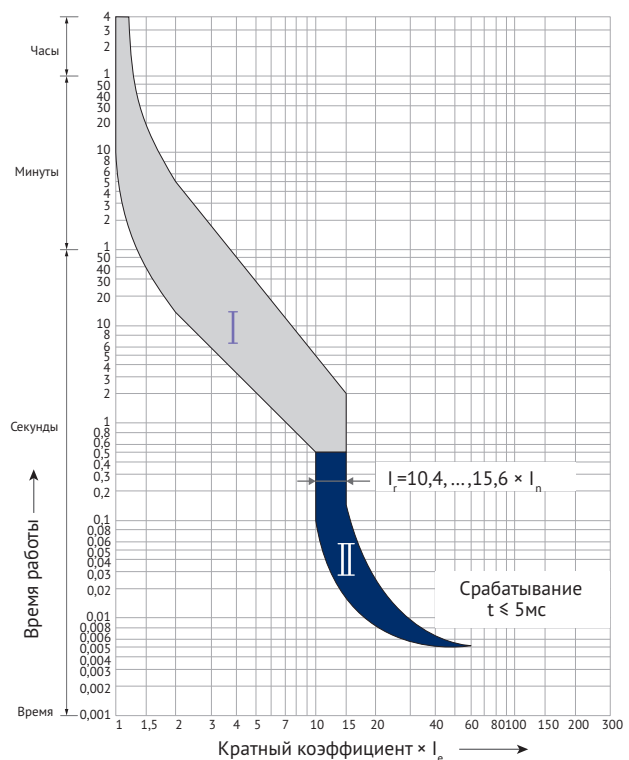
Тип	OptiStart MP-32	OptiStart MP-63	OptiStart MP-100
Тип клемм/винтов	 Pz2	 Pz2	 4 мм шестигранник
Момент затяжки, Нм	от 0,8 до 2,5	от 3 до 4,5	от 4 до 6
Сечение проводников			
одножильный, мм ²	1 x (от 1 до 10)	1 x (от 0,75 до 35)	1 x (от 2,5 до 70)
одножильный, мм ²	2 x (от 1 до 6)	2 x (от 0,75 до 25)	2 x (от 2,5 до 50)
многожильный, мм ²	1 x (от 1 до 6)	1 x (от 0,75 до 35)	1 x (от 2,5 до 70)
многожильный, мм ²	2 x (от 1 до 6)	2 x (от 0,75 до 35)	2 x (от 2,5 до 70)
гибкий с многожильным концом, мм ²	1 x (от 1 до 6)	1 x (от 0,75 до 25)	1 x (от 2,5 до 50)
гибкий с многожильным концом, мм ²	2 x (от 0,75 до 4)	2 x (от 0,75 до 16)	2 x (от 2,5 до 35)

Время-токовые характеристики

OptiStart MP-32



OptiStart MP-63, OptiStart MP-100



Зона I – время-токовая характеристика срабатывания расцепителя токов перегрузки (теплового расцепителя) из холодного состояния при температуре окружающей среды 20°C.

Зона II – время-токовая характеристика срабатывания расцепителя токов короткого замыкания.

Время-токовые характеристики действительны для постоянного и переменного тока частоты от 0 до 400 Гц.

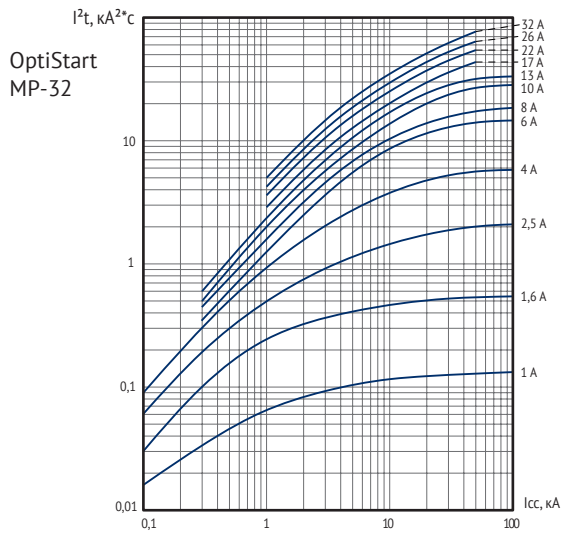
В нагретом состоянии выключателя время срабатывания расцепителей токов перегрузки меньше на 25% времени их срабатывания из холодного состояния.

Время-токовые характеристики действительны для всех диапазонов уставок выключателей.

Зависимость удельной пропускаемой энергии от тока I_{cc}

I_{cc} [кА] - расчетный ток симметричного короткого замыкания (действующее значение)

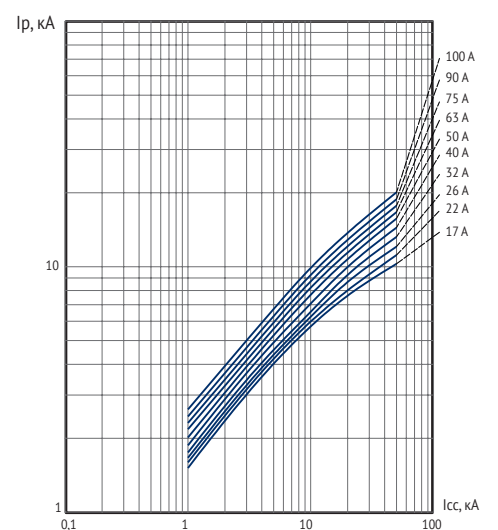
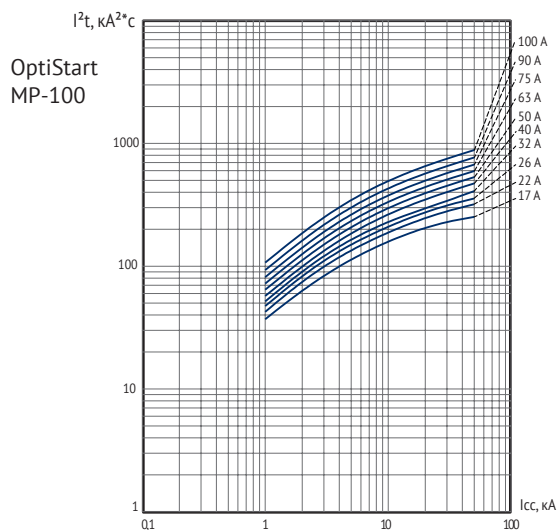
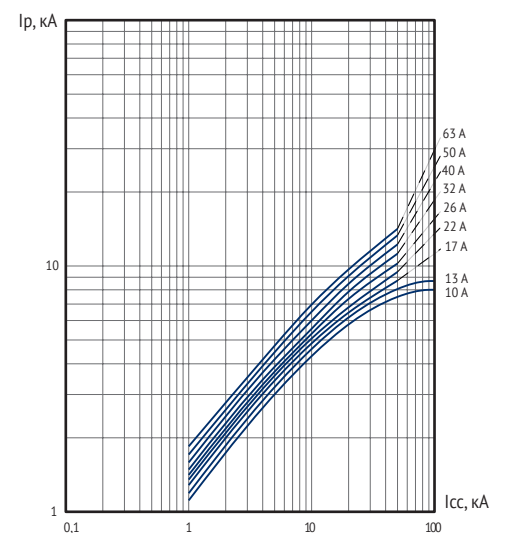
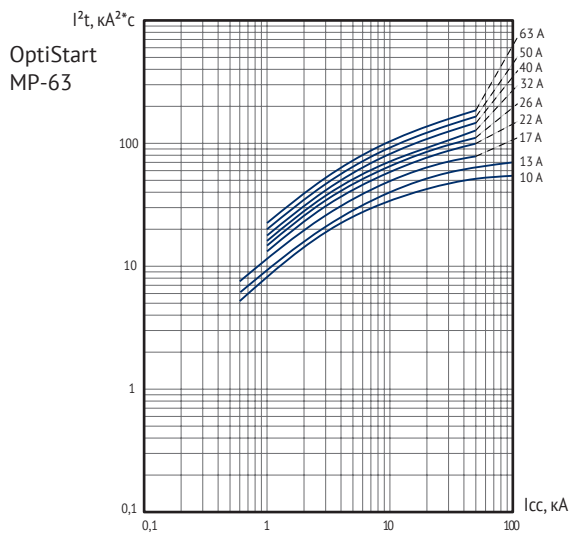
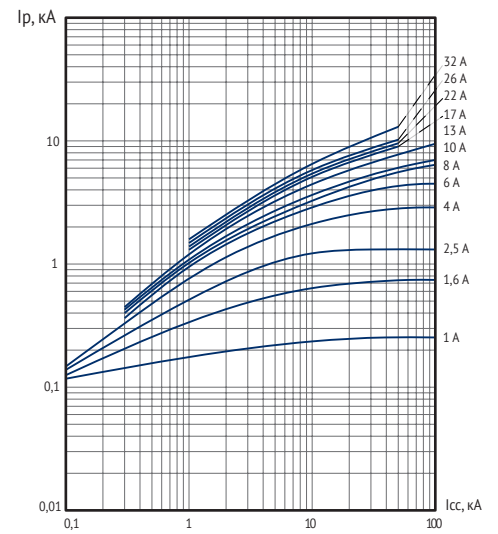
I^2t [кА²*с] - удельная пропускаемая энергия



Токоограничение

I_{cc} [кА] - расчетный ток симметричного короткого замыкания (действующее значение)

I_p [кА] - максимальный пиковый ток короткого замыкания



Расцепители

В дополнении к расцепителям токов перегрузки и короткого замыкания выключатели могут комплектоваться независимым расцепителем и минимальным расцепителем напряжения, которые устанавливаются справа на выключателе.

Регулировка расцепителя токов перегрузки производится регулятором, расположенным на лицевой панели, установкой величины тока управляемого двигателя. Для защиты от несанкционированного изменения установленной уставки тока применяется крышка для опломбирования.

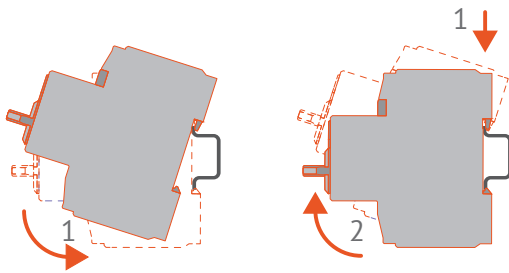
Расцепитель токов короткого замыкания имеет фиксированную (не регулируемую) уставку, равную $13 \times I_n$ (I_n – максимальный ток конкретного диапазона уставок).

Условия эксплуатации

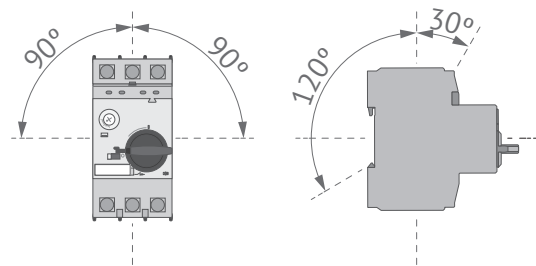
Чтобы предотвратить ложные срабатывания, рекомендуется защитить автоматические выключатели от прямого воздействия солнечных лучей, свежего или холодного воздуха (например, систем кондиционирования). В пыльных или влажных помещениях установка выполняется в соответствующих оболочках. Подвод питания может осуществляться сверху и снизу.

Установка

Установка на DIN-рейку
и снятие с нее



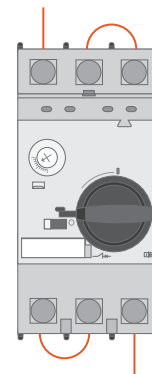
Рабочее положение



Установка тока
управляемого двигателя



Подключение однофазного
двигателя



Внимание: Не поворачивайте регулятор за пределы установочной шкалы.



Аксессуары к автоматическим выключателям защиты двигателя OptiStart MP



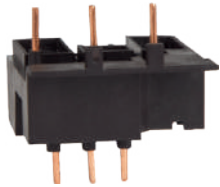





Аксессуары унифицированы ко всем типам автоматических выключателей защиты двигателя OptiStart MP										
Внешний вид	Наименование	Тип автоматического выключателя	Контакты		Рабочий номинальный ток, А			Масса, кг	Артикул	
			НО	НЗ	АС-15		АС-1			
					24В	240В	240В			
Блоки вспомогательных контактов										
Поперечные										
	OptiStart MP-HQ11	MP-32 MP-63 MP-100	1	1	3	2	5	0,02	115674	
	OptiStart MP-HQ20		2	-					115675	
	OptiStart MP-HQ02		-	2					116822	
Боковые										
	OptiStart MP-HS11	MP-32 MP-63 MP-100	1	1	6	4	10	0,03	116823	
	OptiStart MP-HS20		2	-					116824	
	OptiStart MP-HS02		-	2					116825	
Сигнальные контакты										
Отключение КЗ										
	OptiStart MP-M11	MP-32 MP-63 MP-100	1	1	6	4	10	0,04	116827	
	OptiStart MP-M02		-	2					0,04	251755
	OptiStart MP-M20		2	-					0,04	251756
Любое отключение										
	OptiStart MP-MA11	MP-32	1	1	6	4	10	0,04	116826	
	OptiStart MP-MA02		-	2					0,04	251751
	OptiStart MP-MA11-63/100	MP-63 MP-100	1	1					0,04	251752
	OptiStart MP-MA02-63/100		-	2					0,04	251753
Внешний вид	Наименование	Тип автоматического выключателя	Характеристика		Масса, кг	Артикул				
			При 100% использовании	При использовании в течение 5 с.						
Расцепители минимального напряжения										
	OptiStart MP-U24	MP-32 MP-63 MP-100	24 В 50 Гц, 28 В 60 Гц		0,11	116829				
	OptiStart MP-U110		110-127 В 50 Гц, 120 В 60 Гц			116830				
	OptiStart MP-U230		220-230 В 50 Гц, 240-260 В 60 Гц			116831				
	OptiStart MP-U400		380-400 В 50 Гц, 440-460 В 60 Гц			116833				
Расцепители минимального напряжения с вспомогательными контактами 2NO										
	OptiStart MP-UX24	MP-32 MP-63 MP-100	24 В 50 Гц, 28 В 60 Гц		0,11	251763				
	OptiStart MP-UX110		110-127 В 50 Гц, 120 В 60 Гц			251764				
	OptiStart MP-UX230		220-230 В 50 Гц, 240-260 В 60 Гц			251765				
	OptiStart MP-UX400		380-400 В 50 Гц, 440-460 В 60 Гц			251767				





Внешний вид	Наименование	Тип автоматического выключателя	Характеристика		Масса, кг	Артикул
			При 100% использовании	При использовании в течение 5 с.		
Независимый расцепитель						
	OptiStart MP-A24	MP-32 MP-63 MP-100	24 В 50 Гц, 28 В 60 Гц	20-70 В 50/60 Гц DC	0,12	116851
	OptiStart MP-A110		75-127 В 50 Гц, 120В 60 Гц	75-190 В 50/60 Гц DC		116852
	OptiStart MP-A230		190-230 В 50 Гц, 240-260 В 60Гц	190-330 В 50/60 Гц DC		116853
	OptiStart MP-A400		300-400 В 50 Гц, 440-460 В 60Гц	300-500 В 50/60 Гц DC		116855

Внешний вид	Наименование	Тип автоматического выключателя	Тип	Описание	Степень защиты	Масса, кг	Артикул
Механизм поворотный на дверь							
	OptiStart MP-32R-EH1-115	MP-32R	Черно-серый	Длина вала 115 мм	IP65	0,1	116884
	OptiStart MP-32R-EH1-315			Длина вала 315 мм		0,2	116885
	OptiStart MP-63R-EH1-115	MP-63		Длина вала 115 мм		0,1	116886
	OptiStart MP-63R-EH1-315			Длина вала 315 мм		0,2	116887
	OptiStart MP-100R-EH1-115	MP-100		Длина вала 115 мм		0,1	116888
	OptiStart MP-100R-EH1-315			Длина вала 315 мм		0,2	116889
	OptiStart MP-32R-EHN1-115	MP-32R	Желто-красный	Длина вала 115 мм	IP65	0,1	116890
	OptiStart MP-32R-EHN1-315			Длина вала 315 мм		0,2	116891
	OptiStart MP-63R-EHN1-115	MP-63		Длина вала 115 мм		0,1	116892
	OptiStart MP-63R-EHN1-315			Длина вала 315 мм		0,2	118092
	OptiStart MP-100R-EHN1-115	MP-100		Длина вала 115 мм		0,1	118093
	OptiStart MP-100R-EHN1-315			Длина вала 315 мм		0,2	116893

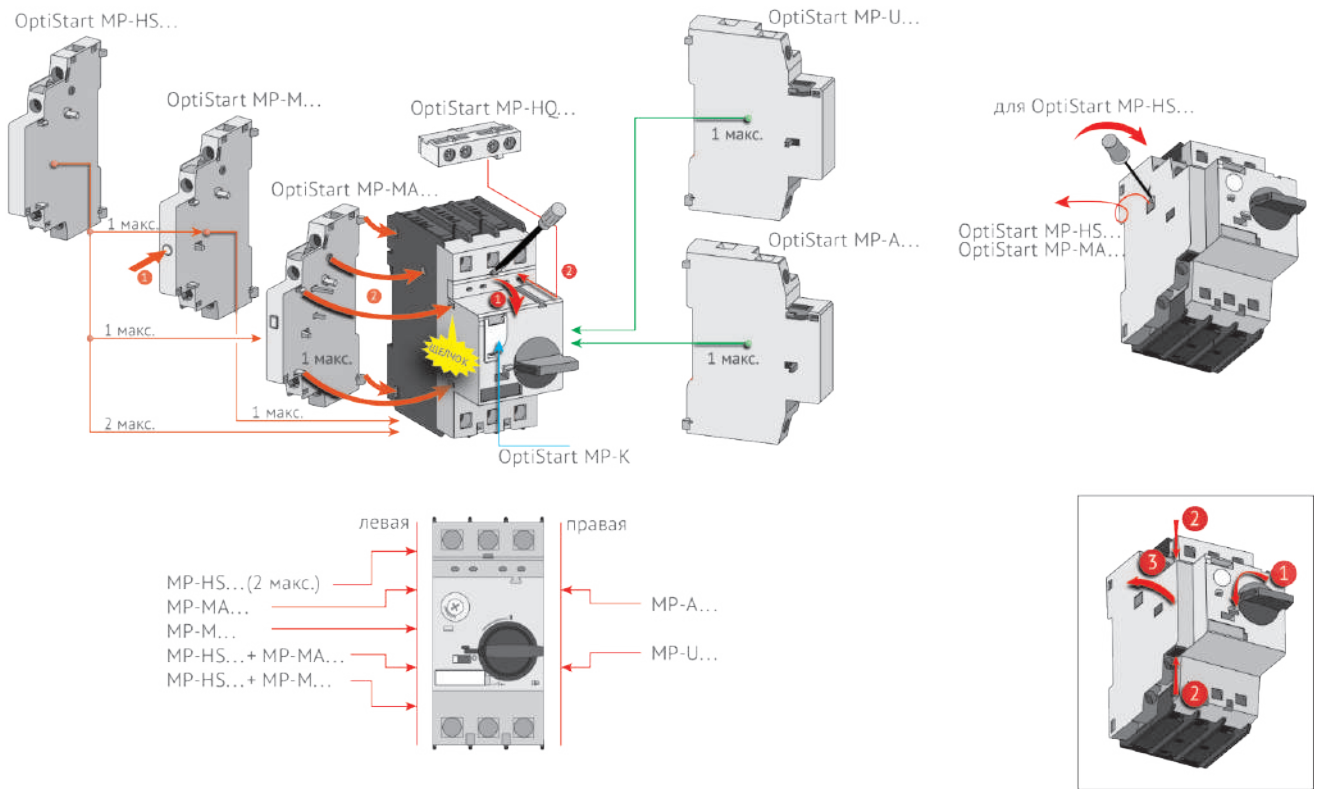
Оболочка для выключателя автоматического							
	OptiStart MP-32R-PFH4	MP-32R	Черно-серый	Пластиковая оболочка с поворотным механизмом. Запирается, с клеммами N- и PE. Есть пространство для 1 поперечного и 1 бокового вспомогательных контактов и для 1 расцепителя	IP65	0,53	116857
	OptiStart MP-32R-PFHN4		Желто-красный				116858

Адаптер на дин-рейку							
	OptiStart MP-32-HU1	MP-32	Для контакторов К1, К(G)3-10 – К(G)3-40	Монтируются на одну 35 мм DIN-рейку (высота 15 мм) или две 35 мм DIN-рейки (расстояние 125 мм).	IP65	0,1	116908
	OptiStart MP-63-HU1	MP-63	Для контакторов К(G)3-24 – К(G)3-40, К3-50 – К3-74	Монтируются на две 35 мм DIN-рейки (расстояние 125 мм) или одну 75 мм DIN-рейку. Могут монтироваться на винты.			

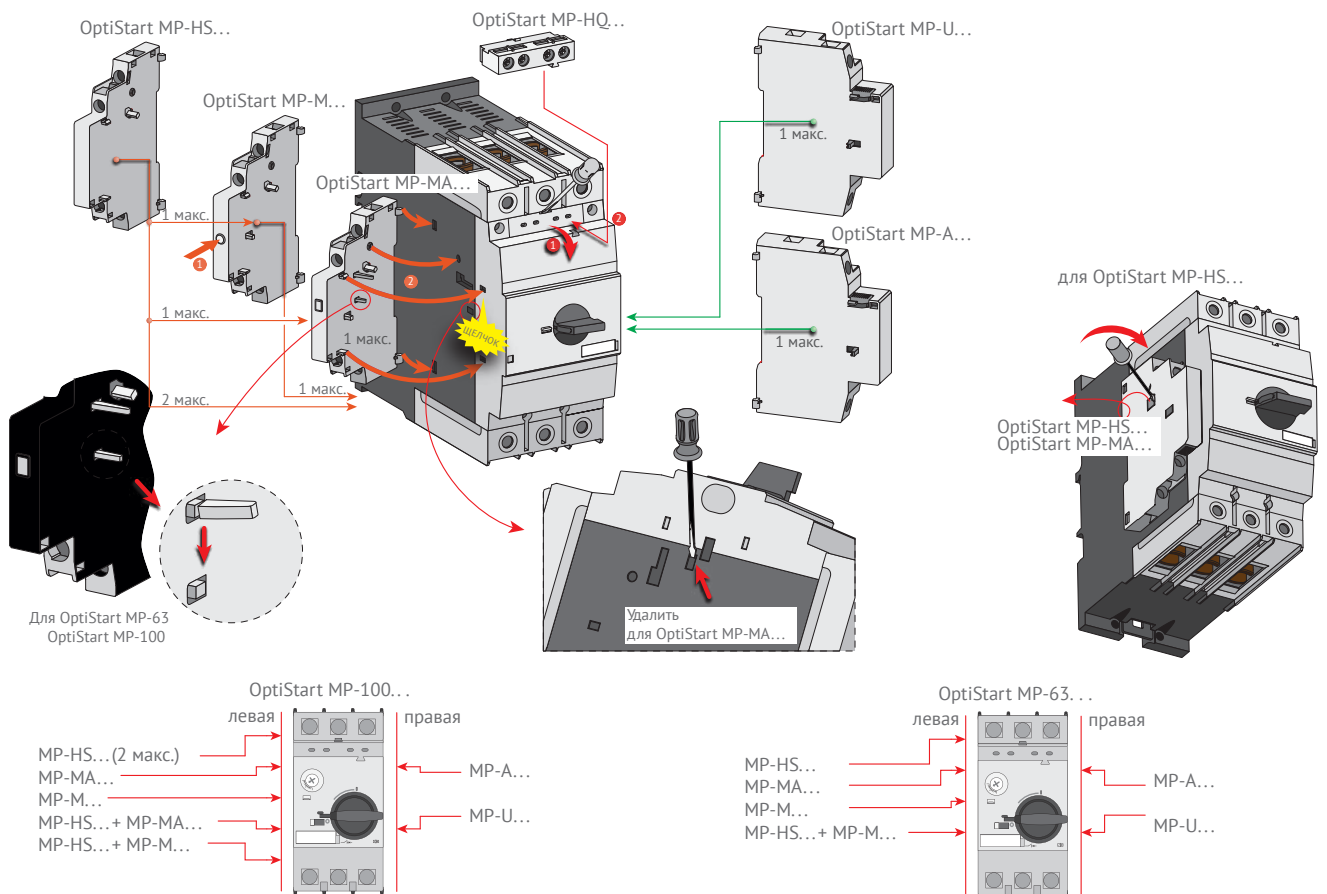
Внешний вид	Наименование	Тип автоматического выключателя	Тип	Описание	Степень защиты	Масса, кг	Артикул	
	OptiStart MP-100-HU1	MP-100	Для контакторов КЗ-50 - КЗ-74	Монтируются на две 35 мм DIN-рейки (расстояние 125 мм) или одну 75 мм DIN-рейку. Могут монтироваться на винты.		0,2	116910	
Адаптер шинный								
	OptiStart MP-32-SA60	MP-32	До 32 А, 690 В. Ширина 45 мм, Длина 182 мм Ширина шины: 12 и 15 мм, Толщина шины: 5 и 10 мм			0,18	115673	
Модуль соединительный								
	OptiStart MP-32-VK1	MP-32	Для контакторов К1	Соединительный модуль, для механического и электрического соединения выключателя и контактора. Максимальный ток 32 А		0,015	115672	
	OptiStart MP-32-VK3		Для контакторов КЗ-10 - КЗ-22			0,02	115671	
	OptiStart MP-32-VKG3		Для контакторов КГЗ-10 - КГЗ-22				115670	
	OptiStart MP-32-VD		Для контакторов К(G)З-24 - К(G)З-40	Соединительный модуль, для электрического соединения выключателя и контактора. Максимальный ток 32 А		0,01	115669	
	OptiStart MP-63-VD	MP-63	Для контакторов КЗ-24 - КЗ-74	Соединительный модуль, для электрического соединения выключателя и контактора. Максимальный ток 63 А		0,02	116911	
	OptiStart MP-63-VDG		Для контакторов КГЗ-24 - КГЗ-40				116912	
	OptiStart MP-100-VD	MP-100	Для контакторов КЗ-50 - КЗ-74	Соединительный модуль, для электрического соединения выключателя и контактора. Максимальный ток 100 А		0,02	116911	
Шина трехфазная изолированная								
	OptiStart MP-32-S2	MP-32	Вилочная	Шина трехфазная изолированная для подачи питания на несколько (2, 3, 4 или 5) выключателей MP-32. Номинальное рабочее напряжение макс. 690 В. Расстояние между модулями: 45 мм (54мм по запросу)		IP10	0,03	116894
	OptiStart MP-32-S3					IP10	0,05	116895
	OptiStart MP-32-S4					IP10	0,07	116896
	OptiStart MP-32-S5					IP10	0,1	116897
	OptiStart MP-63-S2	MP-63	Штырьевая	Шина трехфазная изолированная для подачи питания на 2 или 3 выключателя MP-63R. Номинальное рабочее напряжение макс. 690 В. Расстояние между модулями: 45 мм (54мм по запросу)		IP10	0,15	116907
	OptiStart MP-63-S3		Штырьевая				0,38	251792

Внешний вид	Наименование	Тип автоматического выключателя	Тип	Описание	Степень защиты	Масса, кг	Артикул
Клеммная колодка							
	OptiStart MP-32-SE	MP-32	Вилочная	Сечение провода: одно-/многожильный 6-25 мм ² с наконечником 4-16 мм ²	IP10	0,04	116898
Крышка защитная							
	OptiStart MP-32-SF	MP-32	Защитная крышка для защиты от прикосновения к клеммам			0,003	116899
	OptiStart MP-63-SF	MP-63				0,003	251790
Кронштейн							
	OptiStart MP-32-L	MP-32	Кронштейн для винтового крепления автоматических выключателей к монтажной поверхности. Требуется 2 шт. на один автоматический выключатель			0,01	116859
Перегородка изоляционная							
	OptiStart MP-100-E	MP-100	Перегородка изоляционная для увеличения зазора между устройствами. Необходимо 4 шт. на устройство (по 2 с каждой стороны от вывода).			0,01	116863

Подключение аксессуаров к OptiStart MP-32



Подключение аксессуаров к OptiStart MP-63 и OptiStart MP-100



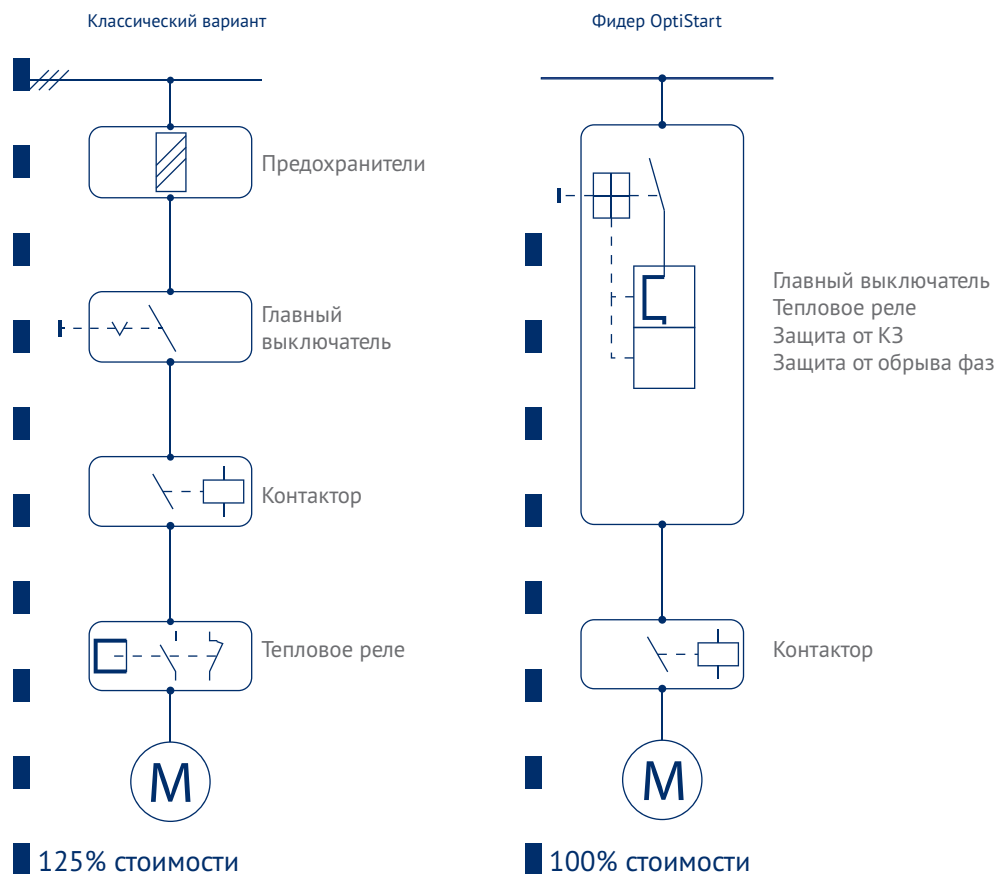
Технические характеристики аксессуаров

Тип аксессуаров	Наименование параметра	Режим работы	Значение параметра	
OptiStart MP-HQ... (поперечный дополнительный контакт)	Номинальное рабочее напряжение U _e , В	AC	24	240
	Номинальный рабочий ток I _e , А	AC-15	3	3
		AC-12	5	5
	Номинальное рабочее напряжение U _e , В	DC при L/R 200 мс	24	220
OptiStart MP-HS... (дополнительный контакт)	Номинальное рабочее напряжение U _e , В	AC	24	240
	Номинальный рабочий ток I _e , А	AC-15	6	4
		AC-12	10	
	Номинальное рабочее напряжение U _e , В	DC при L/R 200 мс	24	220
OptiStart MP-M... (сигнальный контакт)	Номинальный рабочий ток I _e , А	DC-13	2	0,25
	OptiStart MP-U... (расцепитель минимального напряжения)	Потребляемая мощность, ВА/Вт	включение	8,5/6
удержание			3/1,2	
Напряжение срабатывания, В		отключение	$(0,7 - 0,35) \times U_s$	
		включение	$(0,85 - 1,1) \times U_s$	
OptiStart MP-A... (независимый расцепитель)	Потребляемая мощность, ВА/Вт	включение	8,5/6	
		удержание	3/1,2	
	Напряжение срабатывания, В	включение	$(0,7 - 1,1) \times U_s$	
Защита от короткого замыкания для аксессуаров и управляющих цепей	Предохранитель gL/gG, А		10	
	Модульный автоматический выключатель C-характеристика, А		6	
Тип клеммы			Pz2	
Сечение проводников для аксессуаров и цепей управления, мм ²	одножильный	1 x (от 0,5 до 2,5) 2 x (от 0,5 до 2,5)		
	многожильный	1 x (от 0,5 до 4) 2 x (от 0,75 до 2,5)		

Фидеры без плавких предохранителей

Прямой пуск и защита трехфазного асинхронного двигателя

Снижение затрат



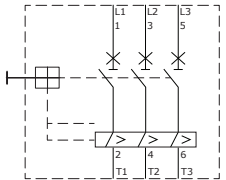
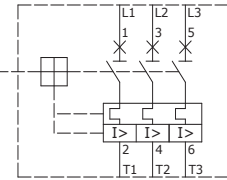
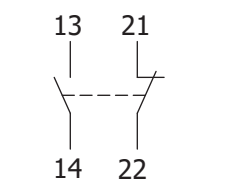
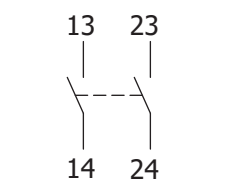
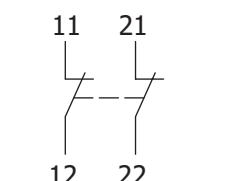
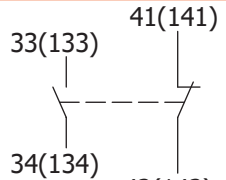
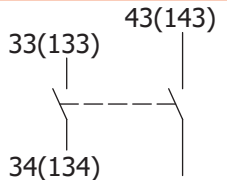
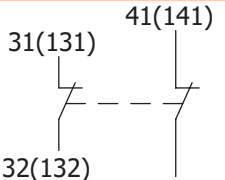
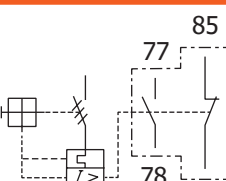
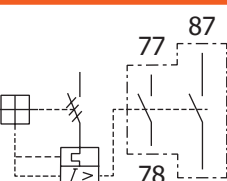
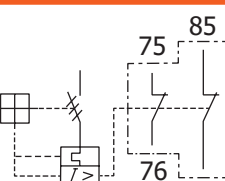
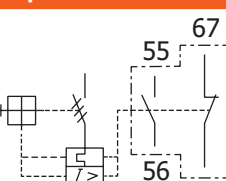
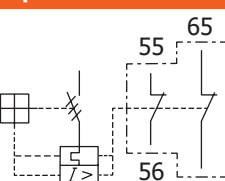
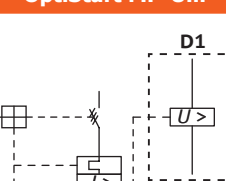
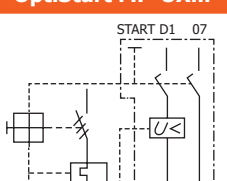
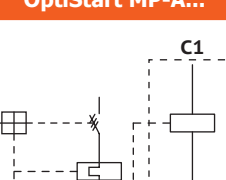
Применение фидера позволяет:

- уменьшить длину подключаемых проводников, а также сократить количество проводов и вариантов ошибок;
- обеспечить жесткое и надежное соединение и установку;
- уменьшить габариты НКУ и сократить производственные площади.

Выключатель автоматической защиты двигателя	Соединительный модуль			Контактор электромагнитный	Адаптер на DIN-рейку	
	Наименование	Артикул	Соединение		Наименование	Артикул
OptiStart MP-32	OptiStart MP-32-VK1	115672	Механическое и электрическое	OptiStart K1	OptiStart MP-32-HU1	116908
	OptiStart MP-32-VK3	115671		OptiStart K3-10...K3-22		
	OptiStart MP-32-VKG3	115670		OptiStart KG3-10...KG3-22		
	OptiStart MP-32-VD	115669	OptiStart K(G)3-24...K(G)3-40			
OptiStart MP-63	OptiStart MP-63-VD	116911	Электрическое	OptiStart K3-24...K3-74	OptiStart MP-63-HU1	116909
	OptiStart MP-63-VDG	116912		OptiStart KG3-24...KG3-40		
	OptiStart MP-100	116913		OptiStart KG3-50...KG3-74		

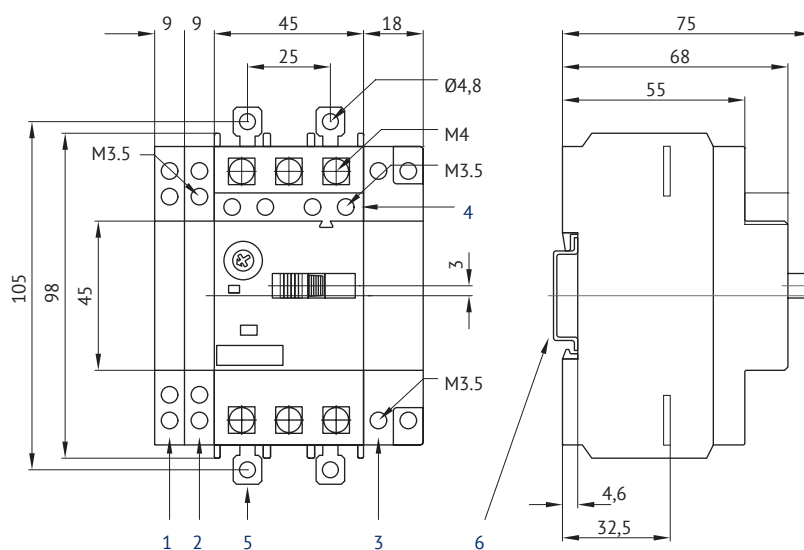
Технические характеристики

Электрические схемы

Выключатель автоматический	OptiStart MP...RHI 	OptiStart MP...RH 	
Блок контактов поперечный вспомогательный	OptiStart MP-HQ11 	OptiStart MP-HQ20 	OptiStart MP-HQ02 
Блок контактов вспомогательный	OptiStart MP-HS11 	OptiStart MP-HS20 	OptiStart MP-HS02 
Контакт сигнальный (КЗ)	OptiStart MP-M11 	OptiStart MP-M20 	OptiStart MP-M02 
Контакт сигнальный (любое отключение)	OptiStart MP-MA11 		OptiStart MP-MA02 
Расцепитель минимального напряжения	OptiStart MP-U... 	OptiStart MP-UX... 	
Расцепитель независимый	OptiStart MP-A... 		

Габаритные размеры (мм)

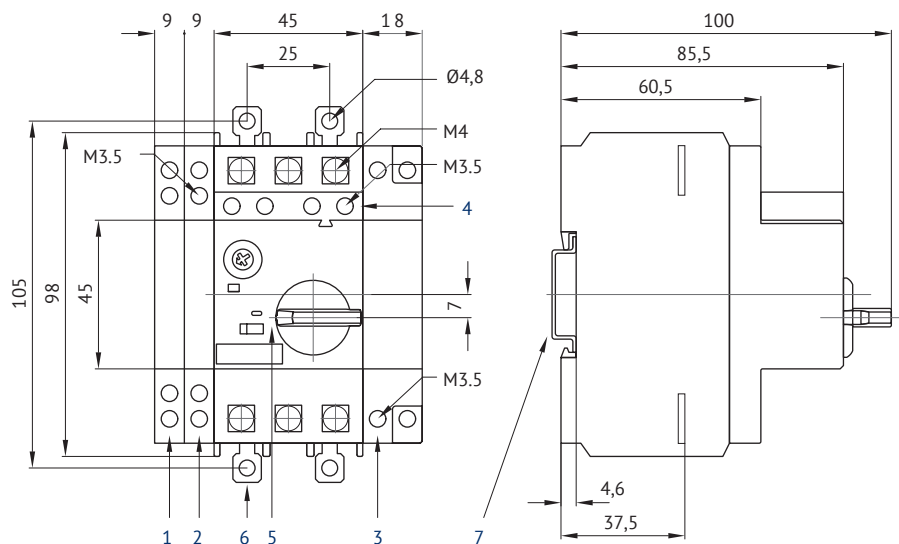
Выключатель автоматический OptiStart MP-32T



Зазор от заземленных частей	
При Ue, В	мм
240	20
690	20

- 1 Боковой дополнительный контакт
- 2 Сигнальный контакт
- 3 Независимый расцепитель или расцепитель минимального напряжения
- 4 Поперечный дополнительный контакт
- 5 Кронштейны для монтажа на винты
- 6 35-мм DIN-рейка

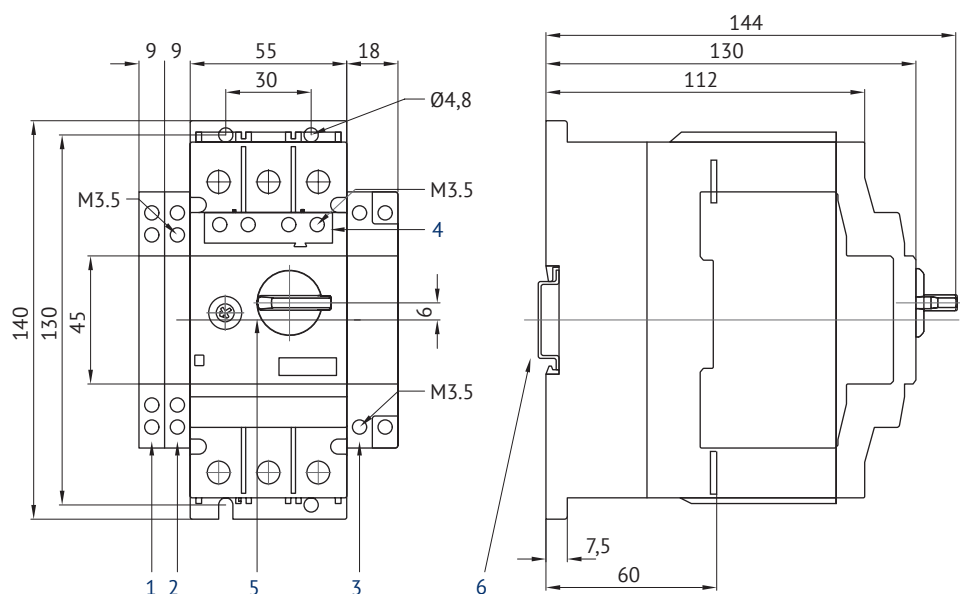
Выключатель автоматический OptiStart MP-32RH



Зазор от заземленных частей	
При Ue, В	мм
240	30
690	30

- 1 Боковой дополнительный контакт
- 2 Сигнальный контакт
- 3 Независимый расцепитель или расцепитель минимального напряжения
- 4 Поперечный дополнительный контакт
- 5 Замок рукоятки в положении «Выкл» (Ø5 мм)
- 6 Кронштейны для монтажа на винты
- 7 35-мм DIN-рейка

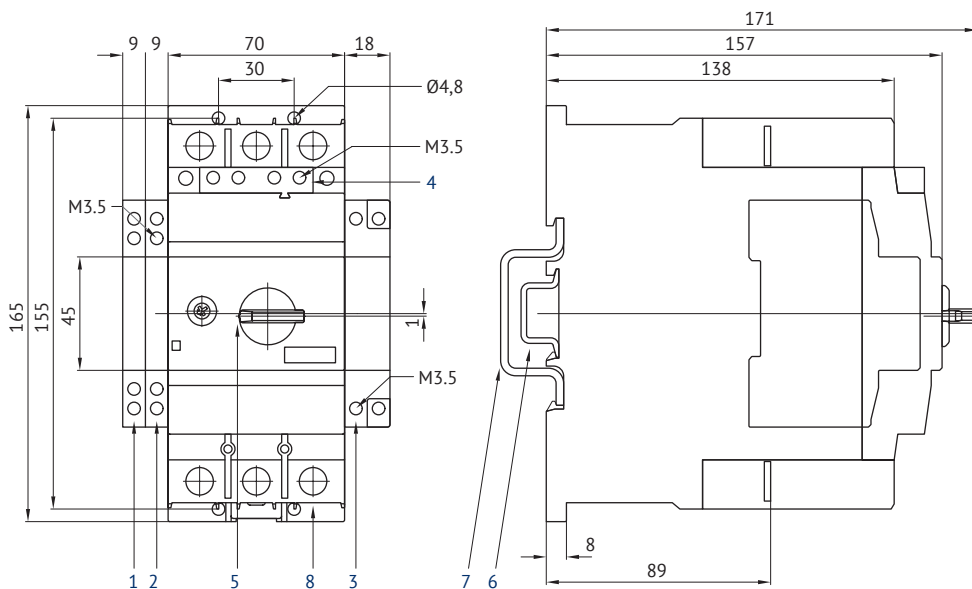
Выключатель автоматический OptiStart MP-63



Зазор от заземленных частей	
При Ue, В	мм
240	50
690	50

- 1 Боковой дополнительный контакт
- 2 Сигнальный контакт
- 3 Независимый расцепитель или расцепитель минимального напряжения
- 4 Поперечный дополнительный контакт
- 5 Замок рукоятки в положении «Выкл» (Ø5 мм)
- 6 35-мм DIN-рейка

Выключатель автоматический OptiStart MP-100

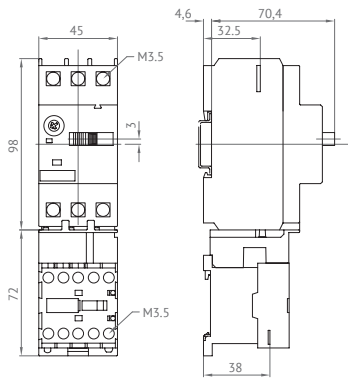


Зазор от заземленных частей	
При Ue, В	мм
240	50
690	150

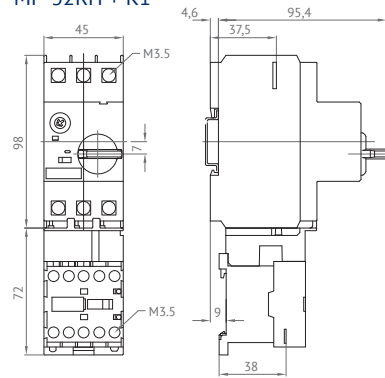
- 1 Боковой дополнительный контакт
- 2 Сигнальный контакт
- 3 Независимый расцепитель или расцепитель минимального напряжения
- 4 Поперечный дополнительный контакт
- 5 Замок рукоятки в положении «Выкл» (Ø5 мм)
- 6 35-мм DIN-рейка
- 7 70-мм DIN-рейка
- 8 4-мм шестигранник

Модуль соединительный OptiStart MP-32-VK1

MP-32T + K1-



MP-32RH + K1-



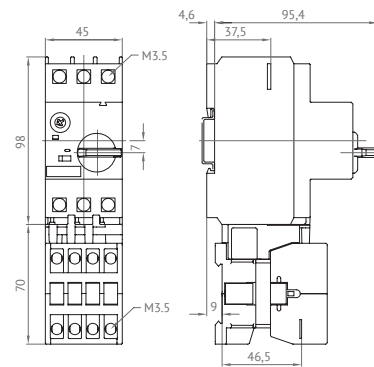
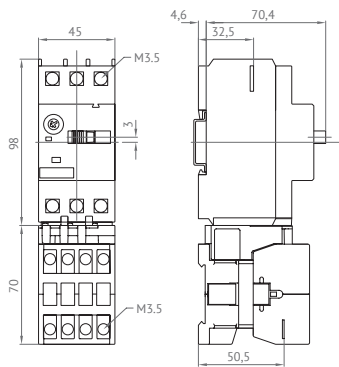
Модуль соединительный OptiStart MP-32-VK3

MP-32T + K3-10...
MP-32T + K3-18...

MP-32T + K3-14...
MP-32T + K3-22...

MP-32RH + K3 - 10...
MP-32RH + K3 - 18...

MP-32RH + K3 - 14...
MP-32RH + K3 - 22...



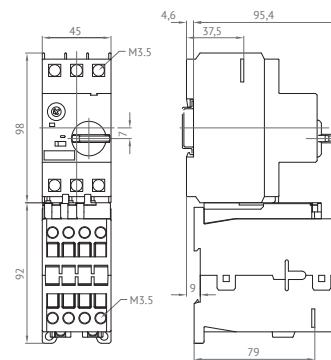
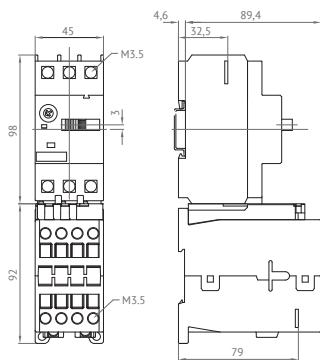
Модуль соединительный OptiStart MP-32-VKG3

MP-32RH + KG3 - 14...
MP-32RH + KG3 - 22...

MP-32T + KG3-10...
MP-32T + KG3-18...

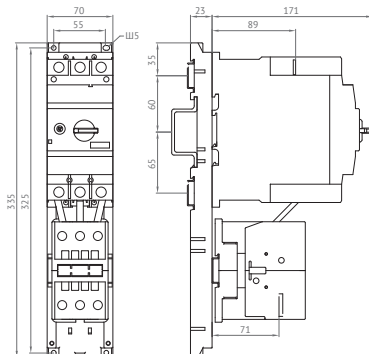
MP-32T + KG3-14...
MP-32T + KG3-22...

MP-32RH + KG3 - 10...
MP-32RH + KG3 - 18...



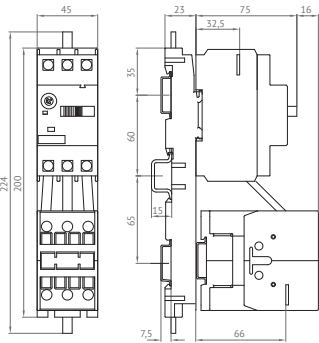
Адаптеры OptiStart MP-100-HU1 для установки фидера на DIN-рейку

MP-100 + K3-62 + MP-100VD
MP-100 + K3-74 + MP-100VD

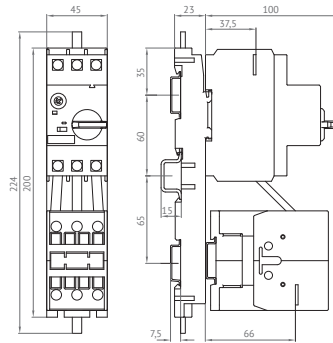


Адаптеры OptiStart MP-32-HU1 для установки фидера на DIN-рейку

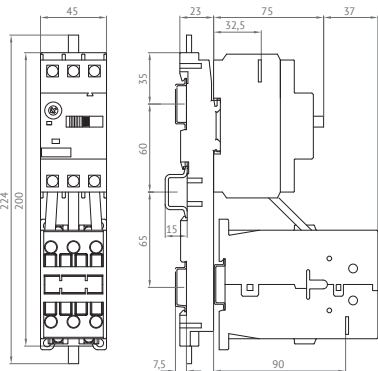
MP-32T + K3-24 + MP-32VD
MP-32T + K3-32 + MP-32VD



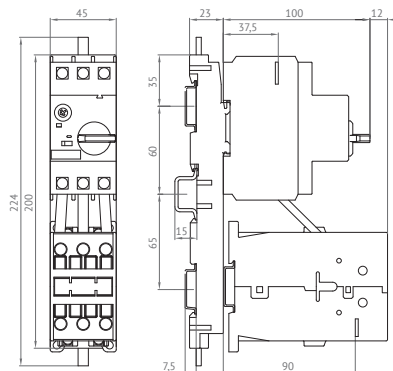
MP-32RH + K3-24 + MP-32VD
MP-32RH + K3-32 + MP-32VD



MP-32T + KG3-24 + MP-32VD
MP-32T + KG3-32 + MP-32VD

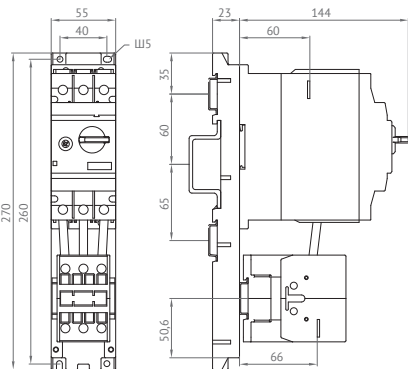


MP-32RH + KG3-24 + MP-32VD
MP-32RH + KG3-24 + MP-32VD

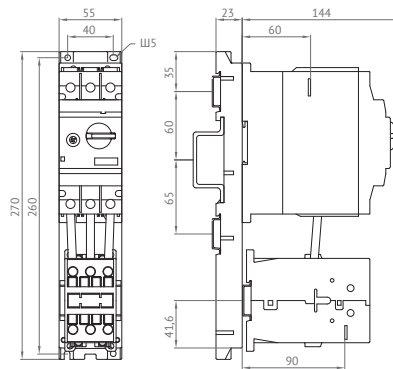


Адаптеры OptiStart MP-63-HU1 для установки фидера на DIN-рейку

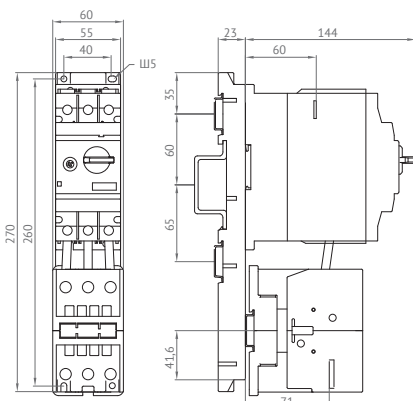
MP-63 + K3-32 + MP-63VD
MP-63 + K3-40 + MP-63VD



MP-63 + KG3-32 + MP-63VDG
MP-63 + KG3-40 + MP-63VDG

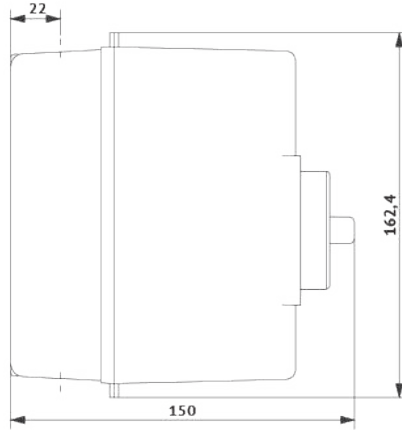
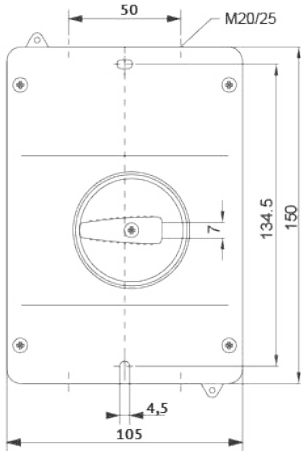


MP-63 + K3-50 + MP-63VD
MP-63 + K3-62 + MP-63VD



Оболочка

OptiStart MP-32R-PFH4
OptiStart MP-32R-PFHN4

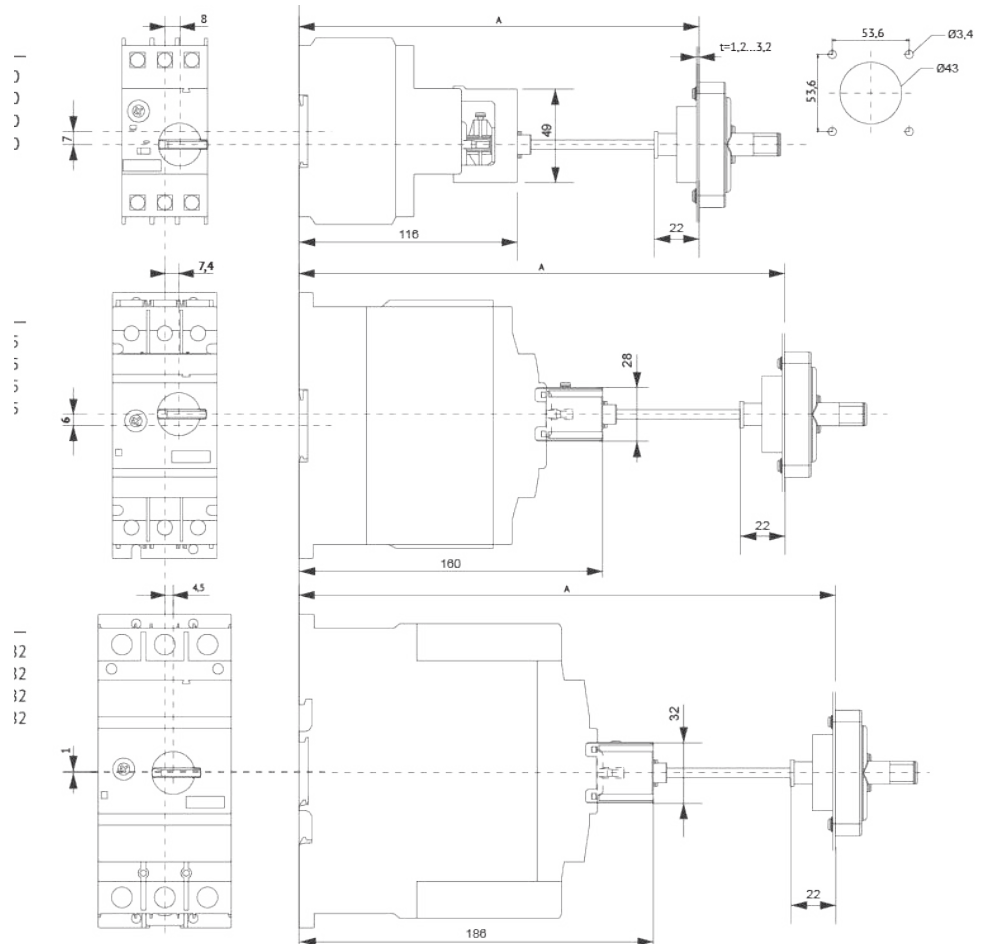


Механизм поворотный на дверь

Тип	A
OptiStart MP-32R-EH1-115	149-210
OptiStart MP-32R-EH1-315	149-210
OptiStart MP-32R-EHN1-115	149-410
OptiStart MP-32R-EHN1-315	149-410

Тип	A
OptiStart MP-63R-EH1-115	194-255
OptiStart MP-63R-EH1-315	194-255
OptiStart MP-63R-EHN1-115	194-455
OptiStart MP-63R-EHN1-315	194-455

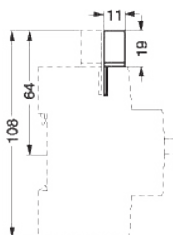
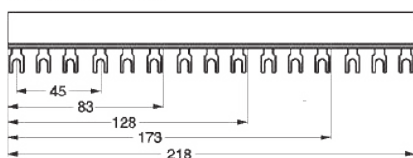
Тип	A
OptiStart MP-100R-EH1-115	220-282
OptiStart MP-100R-EH1-315	220-282
OptiStart MP-100R-EHN1-115	220-482
OptiStart MP-100R-EHN1-315	220-482



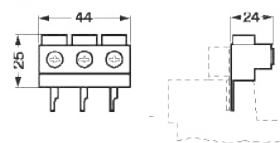
Установочные отверстия

Шина трехфазная изолированная

OptiStart MP-32-S...



OptiStart MP-32-SEV



OptiStart K Контактторы электромагнитные

Электромагнитные контакторы серии OptiStart K отличаются широкими функциональными возможностями, современным дизайном и компактными габаритами. Новое поколение контакторов обеспечивает работу электродвигателей с током от 9 до 1200 А (при AC-3 380 В). Катушки с расширенным диапазоном управляющих напряжений, как переменного, так и постоянного тока. В серии OptiStart K найдется контактор под любые цели.



Таблица выбора

Серия	Номинальный ток, А	Тип напряжения катушки управления	Количество полюсов	Типоисполнение	Вид контактного зажима	Стр
Мини-контакторы OptiStart K1	9-12 при AC-3 380В	AC, DC, AC/DC	3/4	(не)реверсивные	винтовой (D) «фастон» (F) для печатных плат (L)	437
Мини-контакторы релейные OptiStart K1-07	3 при AC-15 220В	AC, DC, AC/DC	4	нереверсивные	винтовой (D)	440
Электромагнитные контакторы OptiStart K3	10-1200 при AC-3 380В	AC, DC, AC/DC	3/4	нереверсивные	винтовой (D) болтовой	451
Релейные контакторы OptiStart K3-07	3 при AC-15 220В	AC, DC	4	нереверсивные	винтовой (D) болтовой	458
Контакторы включения конденсаторов OptiStart K3 (NK)	0-144 при AC-6b	230AC	3	нереверсивные	винтовой с опережающими контактами (NK)	481

Мини-контакторы OptiStart K1



Мини-контакторы серии OptiStart K1 представляют собой компактные устройства, которые оптимально подходят для установок, где надежность при малых габаритных размерах является основным требованием. Широкий типоразмерный ряд и разнообразие технических характеристик обеспечивают клиентам возможность выбрать контактор для любых областей применения, в том числе и для электронных схем (для печатных плат). Мини-контакторы серии OptiStart K1 обеспечивают работу с током от 9 до 12 А (при AC-3 380 В).

При необходимости могут устанавливаться блоки вспомогательных контактов OptiStart НК или OptiStart НКМ.

Структура условного обозначения

OptiStart K1W-09 D 00 - 40MC = 24DC - VS

1
2
3
4
5
6
7
8




1	Серия	OptiStart – аппаратура управления и защиты электропривода		
2	Типоисполнение	K1- мини-контактор	K1W - реверсивный	K1-07 - релейный
3	Номинальный рабочий ток AC-3 380 В, А	9	12	3 (AC-15 220 В)*
4	Тип клемм	D - винтовые клеммы с шайбами	F - клеммы "фастон"	L - клеммы для монтажа на печатную плату
5	Вспомогательные контакты	1 цифра указывает НО		2 цифра указывает НЗ
6	Количество полюсов	40 – четырехполюсное исполнение	MC – трехполюсное исполнение с механической блокировкой	40MC - четырехполюсное исполнение с механической блокировкой
7	Номинальное управляющее напряжение (В) и род тока цепи управления	AC - переменный	=DC - постоянный, катушка с двумя обмотками	AC/DC - переменный или постоянный
8	Опции	VS – катушка со встроенным супрессором (ОПН)		VR – энергосберегающая катушка со встроенным супрессором (ОПН)

* относится только к типоисполнению K1-07

Указанные в таблицах главы артикулы могут быть изменены. Если необходимые вам артикулы не найдены на сайте, обратитесь в службу техподдержки КЭАЗ.




Руководство по выбору

Мини-контакты OptiStart K1 с катушкой управления AC






Тип		K1							
Внешний вид									
Напряжение катушки, В		24, 230, 24VS, 230VS*							
Количество полюсов		3							
Вид контактного зажима		винтовой				«фастон»		для печатных плат	
Номинальный рабочий ток Ie в AC-3, 380 В, А		9	9	12	12	9	9	9	9
Номинальный рабочий ток Ie в AC-1, 690 В, А		20	20	20	20	16	16	16	16
Мощность двигателя AC-3, 380 В, кВт		4	4	5,5	5,5	4	4	4	4
Исполнение		нереверсивное							
Вспомогательные контакты	НО	1	-	1	-	1	-	1	-
	НЗ	-	1	-	1	-	1	-	1
Масса, кг		0,16							
Для получения более подробной информации см. стр.		442-448							
Аксессуары см. стр.		449							






* VS - контакторы с встроенным супрессором

Мини-контакты OptiStart K1 с катушкой управления DC




Тип		K1							
Внешний вид									
Напряжение катушки, В		24, 24VS, 24VR*							
Количество полюсов		3							
Вид контактного зажима		винтовой				«фастон»		для печатных плат	
Номинальный рабочий ток Ie в AC-3, 380 В, А		9	9	12	12	9	9	9	9
Номинальный рабочий ток Ie в AC-1, 690 В, А		20	20	20	20	16	16	16	16
Мощность двигателя AC-3, 380 В, кВт		4	4	5,5	5,5	4	4	4	4
Исполнение		нереверсивное							
Вспомогательные контакты	НО	1	-	1	-	1	-	1	-
	НЗ	-	1	-	1	-	1	-	1
Масса, кг		0,19							
Для получения более подробной информации см. стр.		442-448							
Аксессуары см. стр.		449							

* VS - контакторы с встроенным супрессором. VR - катушка 1,5 Вт, от 19 до 30 В DC, с встроенным супрессором.


		K1				K1W									
															
24, 230, 24VS, 230VS*															
		4				3								4	
		винтовой		для печатных плат		винтовой				для печатных плат				винтовой	
	9	12		9		9	9	12	12		9	9		9	12
	20	20		16		20	20	20	20		16	16		20	20
	4	5,5		4		4	4	5,5	5,5		4	4		4	5,5
нереверсивное						реверсивное									
	-	-		-		1	-	1	-		1	-		-	-
	-	-		-		-	1	-	1		-	1		-	-
0,16						0,32									

		K1				K1W									
															
24, 24VS, 24VR*															
		4				3								4	
		винтовой		для печатных плат		винтовой				для печатных плат				винтовой	
	9	12		9		9	9	12	12		9	9		9	12
	20	20		16		20	20	20	20		16	16		20	20
	4	5,5		4		4	4	5,5	5,5		4	4		4	5,5
нереверсивное						реверсивное									
	-	-		-		1	-	1	-		1	-		-	-
	-	-		-		-	1	-	1		-	1		-	-
0,19						0,32									



Мини-контакты OptiStart K1 с катушкой управления AC/DC

Тип		K1							
Внешний вид									
Напряжение катушки, В		24, 230							
Количество полюсов		3							
Вид контактного зажима		винтовой				«фастон»		для печатных плат	
Номинальный рабочий ток Ie в AC-3, 380 В, А		9	9	12	12	9	9	9	9
Номинальный рабочий ток Ie в AC-1, 690 В, А		20	20	20	20	16	16	16	16
Мощность двигателя AC-3, 380 В, кВт		4	4	5,5	5,5	4	4	4	4
Исполнение		нереверсивное							
Вспомогательные контакты	НО	1	-	1	-	1	-	1	-
	НЗ	-	1	-	1	-	1	-	1
Масса, кг		0,16							
Для получения более подробной информации см. стр.		442-448							
Аксессуары см. стр.		449							

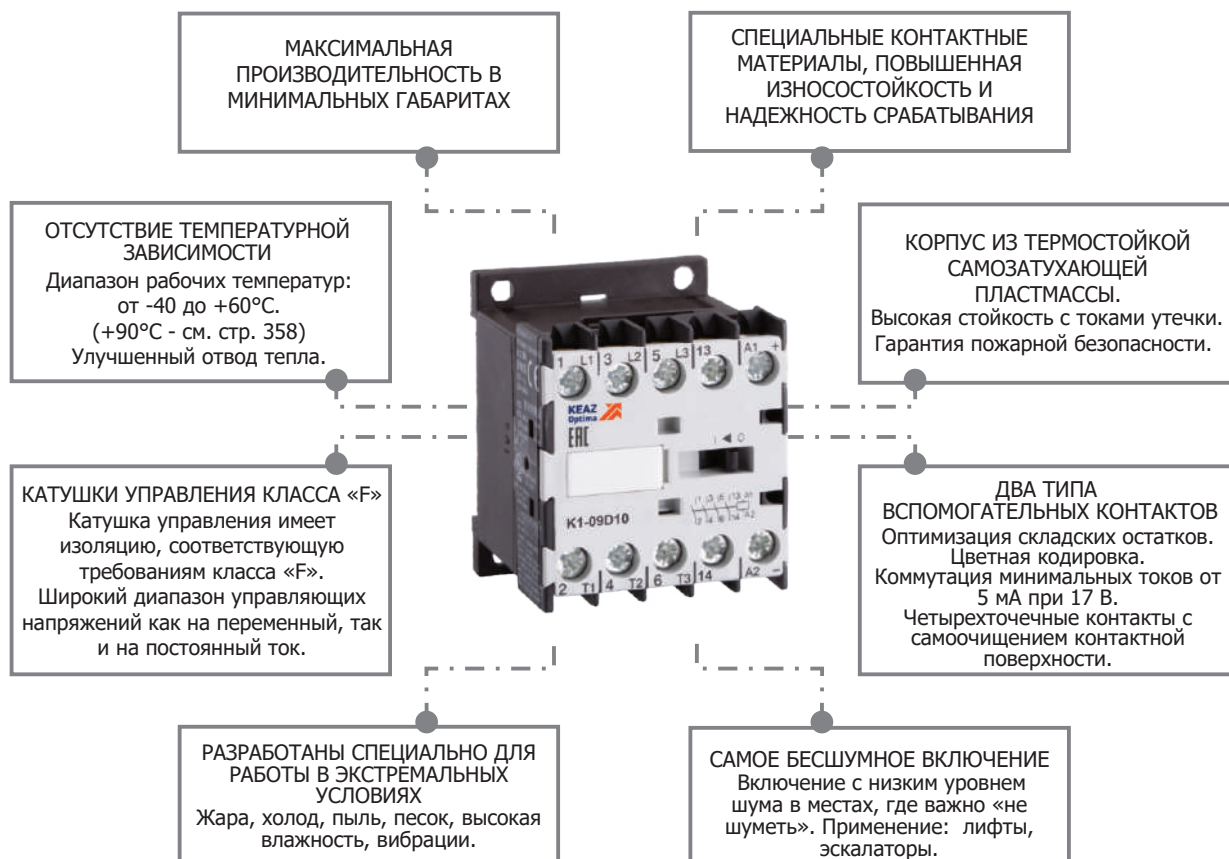
Релейный контакторы OptiStart K1-07

Тип		K1-07		
Внешний вид				
Напряжение катушки, В	AC	24, 230, 24VS, 230VS*		
	DC	24, 24VS, 24VR*		
	AC/DC	24, 230		
Количество полюсов		3		
Вид контактного зажима		винтовой		
Номинальный рабочий ток Ie в AC-3, 380 В, А		3		
Номинальный рабочий ток Ie в AC-1, 690 В, А		2		
Мощность двигателя AC-3, 380 В, кВт		10		
Исполнение		нереверсивное		
Вспомогательные контакты	НО	4	3	2
	НЗ	-	1	2
Масса, кг	AC	0,16		
	DC	0,20		
	AC/DC	0,16		
Для получения более подробной информации см. стр.		442-448		
Аксессуары см. стр.		449		








* VS - контакторы с встроенным супрессором. VR- катушка 1,5 Вт, от 19 до 30 В DC, с встроенным супрессором

K1				K1W									
													
4				24, 230									
винтовой		для печатных плат		винтовой				для печатных плат				винтовой	
9	12	9	9	9	9	12	12	9	9	9	12		
20	20	16	20	20	20	20	20	16	16	20	20		
4	5,5	4	4	4	4	5,5	5,5	4	4	4	5,5		
нереверсивное				реверсивное									
-	-	-	1	-	1	-	1	1	-	-	-		
-	-	-	-	1	-	1	-	-	1	-	-		
0,16				0,32									

Преимущества серии







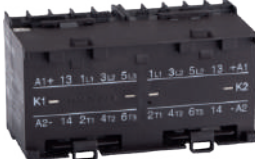

Мини-контакты OptiStart K1 AC

Внешний вид	Номинальный рабочий ток I _e при AC-3 380 В, А	Вид контактного зажима	Вспомогательные контакты		Наименование	Напряжение катушки, В	Артикул	Масса, кг
			НО	НЗ				
трехполюсные нереверсивные								
	9	винтовой	1	-	OptiStart K1-09D10-	230AC	147785	0,16
	9		1	-		24AC	147786	0,16
	12		1	-	OptiStart K1-12D10-	24AC	148961	0,16
	12		1	-		230AC	148962	0,16
	9	«фастон»	-	1	OptiStart K1-09F01-	230AC	117094	0,16
	9		-	1		230AC-VS	117096	0,16
	9		-	1		24AC	117093	0,16
	9		-	1		24AC-VS	117095	0,16
	9	для печатных плат	-	1	OptiStart K1-09L01-	230AC	117102	0,16
	9		-	1		230AC-VS	117104	0,16
	9		-	1		24AC	117101	0,16
	9		-	1		24AC-VS	117103	0,16
	9		1	-		230AC	117098	0,16
	9		1	-		230AC-VS	117100	0,16
	9		1	-		24AC	117097	0,16
	9		1	-		24AC-VS	117099	0,16
трехполюсные реверсивные								
	9	винтовой	-	1	OptiStart K1W-09D01-MC-	230AC	117126	0,32
	9		-	1		230AC-VS	117128	0,32
	9		-	1		24AC	117125	0,32
	9		-	1		24AC-VS	117127	0,32
	9		1	-	OptiStart K1W-09D10-MC-	230AC	117118	0,32
	9		1	-		230AC-VS	117120	0,32
	9		1	-		24AC	117117	0,32
	9		1	-		24AC-VS	117119	0,32
	12		-	1	OptiStart K1W-12D01-MC-	230AC	117130	0,32
	12		-	1		230AC-VS	117132	0,32
	12		-	1		24AC	117129	0,32
	12		-	1		24AC-VS	117131	0,32
12	1	-	OptiStart K1W-12D10-MC-	230AC	117122	0,32		
12	1	-		230AC-VS	117124	0,32		
12	1	-		24AC	117121	0,32		
12	1	-		24AC-VS	117123	0,32		
	9	для печатных плат	-	1	OptiStart K1W-09L01-MC-	230AC	117134	0,32
	9		-	1		230AC-VS	117136	0,32
	9		-	1		24AC	117133	0,32
	9		-	1		24AC-VS	117135	0,32
	9		1	-	OptiStart K1W-09L10-MC-	230AC	117138	0,32
	9		1	-		230AC-VS	117140	0,32
	9		1	-		24AC	117137	0,32
	9		1	-		24AC-VS	117139	0,32
четырёхполюсные нереверсивные								
	9	винтовой	-	-	OptiStart K1-09D00-40-	230AC	117106	0,16
	9		-	-		230AC-VS	117108	0,16
	9		-	-		24AC	117105	0,16
	9		-	-		24AC-VS	117107	0,16
	12		-	-	OptiStart K1-12D00-40-	230AC	115110	0,16
	12		-	-		230AC-VS	117112	0,16
12	-	-	24AC	117109	0,16			
12	-	-	24AC-VS	117111	0,16			
	9	для печатных плат	-	-	OptiStart K1-09L00-40-	230AC	117114	0,16
	9		-	-		230AC-VS	117116	0,16
	9		-	-		24AC	117113	0,16
	9		-	-		24AC-VS	117115	0,16

Мини-контакты OptiStart K1 AC

Внешний вид	Номинальный рабочий ток I _e при AC-3 380 В, А	Вид контактного зажима	Вспомогательные контакты		Наименование	Напряжение катушки, В	Артикул	Масса, кг
			НО	НЗ				
четырёхполюсные реверсивные								
	9	винтовой	-	-	OptiStart K1W-09D00-40MC-	230AC	117142	0,32
	9		-	-		230AC-VS	117144	0,32
	9		-	-		24AC	117141	0,32
	9		-	-		24AC-VS	117143	0,32
	12		-	-	OptiStart K1W-12D00-40MC-	230AC	117146	0,32
	12		-	-		230AC-VS	117148	0,32
	12		-	-		24AC	117145	0,32
	12		-	-		24AC-VS	117147	0,32

Мини-контакты OptiStart K1 DC

Внешний вид	Номинальный рабочий ток I _e при AC-3 380 В, А	Вид контактного зажима	Вспомогательные контакты		Наименование	Напряжение катушки, В	Артикул	Масса, кг
			НО	НЗ				
трехполюсные нереверсивные								
	9	винтовой	-	1	OptiStart K1-09D01=	24DC	117347	0,19
	9		-	1		24DC-VR	117354	0,20
	9		-	1		24DC-VS	117348	0,19
	9		1	-	OptiStart K1-09D10=	24DC	117345	0,19
	9		1	-		24DC-VR	117353	0,20
	9		1	-		24DC-VS	117346	0,19
	12		-	1	OptiStart K1-12D01=	24DC	117351	0,19
	12		-	1		24DC-VS	117352	0,19
12	1	-	OptiStart K1-12D10=	24DC	117349	0,19		
12	1	-		24DC-VS	117350	0,19		
	9	«фастон»	-	1	OptiStart K1-09F01=	24DC	117357	0,19
	9		-	1		24DC-VS	117358	0,19
	9		1	-	OptiStart K1-09F10=	24DC-VS	244483	0,19
	9	для печатных плат	-	1	OptiStart K1-09L01=	24DC	117361	0,19
	9		-	1		24DC-VS	117362	0,19
	9		1	-	OptiStart K1-09L10=	24DC	117359	0,19
	9		1	-		24DC-VS	117360	0,19
трехполюсные реверсивные								
	9	винтовой	-	1	OptiStart K1W-09D01-MC=	24DC	117371	0,32
	9		-	1		24DC-VS	117372	0,32
	9		1	-	OptiStart K1W-09D10-MC=	24DC	117369	0,32
	9		1	-		24DC-VS	117370	0,32
	12		-	1	OptiStart K1W-12D01-MC=	24DC	117375	0,32
	12		-	1		24DC-VS	117376	0,32
	12		1	-	OptiStart K1W-12D10-MC=	24DC	117373	0,32
12	1	-	24DC-VS	117374		0,32		
	9	для печатных плат	-	1	OptiStart K1W-09L01-MC=	24DC	117379	0,32
	9		-	1		24DC-VS	244457	0,32
	9		1	-	OptiStart K1W-09L10-MC=	24DC	117377	0,32
	9		1	-		24DC-VS	117378	0,32
четырёхполюсные нереверсивные								
	9	винтовой	-	-	OptiStart K1-09D00-40=	24DC	117363	0,19
	9		-	-		24DC-VS	117364	0,19
	12		-	-	OptiStart K1-12D00-40=	24DC	117365	0,19
	12		-	-		24DC-VS	117366	0,19







Мини-контакты OptiStart K1 DC

Внешний вид	Номинальный рабочий ток I _e при AC-3 380 В, А	Вид контактного зажима	Вспомогательные контакты		Наименование	Напряжение катушки, В	Артикул	Масса, кг
			НО	НЗ				
	9	для печатных плат	-	-	OptiStart K1-09L00-40=	24DC	117367	0,19
	9		-	-		24DC-VS	117368	0,19
четырёхполюсные реверсивные								
	9	винтовой	-	-	OptiStart K1W-09D00-40MC=	24DC	117381	0,32
	9		-	-		24DC-VS	117382	0,32
	12		OptiStart K1W-12D00-40MC=	-	-	24DC	117383	0,32
	12			-	-	24DC-VS	117384	0,32

Мини-контакты OptiStart K1 AC/DC

Внешний вид	Номинальный рабочий ток I _e при AC-3 380 В, А	Вид контактного зажима	Вспомогательные контакты		Наименование	Напряжение катушки, В	Артикул	Масса, кг
			НО	НЗ				
трехполюсные нереверсивные								
	9	винтовой	-	1	OptiStart K1-09D01-	230AC/DC	117569	0,16
	9		-	1		24AC/DC	117568	0,16
	9		OptiStart K1-09D10-	1	-	230AC/DC	117565	0,16
	9			1	-	24AC/DC	117564	0,16
	12		OptiStart K1-12D01-	-	1	230AC/DC	117571	0,16
	12			-	1	24AC/DC	117570	0,16
	12		OptiStart K1-12D10-	1	-	230AC/DC	117567	0,16
	12			1	-	24AC/DC	117566	0,16
	9	«фастон»	-	1	OptiStart K1-09F01-	230AC/DC	117575	0,16
	9		-	1		24AC/DC	117574	0,16
	9		OptiStart K1-09F10-	1	-	230AC/DC	117573	0,16
	9			1	-	24AC/DC	117572	0,16
	9	для печатных плат	-	1	OptiStart K1-09L01-	230AC/DC	117579	0,16
	9		-	1		24AC/DC	117578	0,16
	9		OptiStart K1-09L10-	1	-	230AC/DC	117577	0,16
	9			1	-	24AC/DC	117576	0,16
трехполюсные реверсивные								
	9	винтовой	-	1	OptiStart K1W-09D01-MC-	230AC/DC	117591	0,32
	9		-	1		24AC/DC	117590	0,32
	9		OptiStart K1W-09D10-MC-	1	-	230AC/DC	117587	0,32
	9			1	-	24AC/DC	117586	0,32
	12		OptiStart K1W-12D01-MC-	-	1	230AC/DC	117593	0,32
	12			-	1	24AC/DC	117592	0,32
	12		OptiStart K1W-12D10-MC-	1	-	230AC/DC	117589	0,32
	12			1	-	24AC/DC	117588	0,32
	12	для печатных плат	-	1	OptiStart K1W-09L01-MC-	230AC/DC	117595	0,32
	9		-	1		24AC/DC	117594	0,32
	9		OptiStart K1W-09L10-MC-	1	-	230AC/DC	117597	0,32
	9			1	-	24AC/DC	117596	0,32

Мини-контакты OptiStart K1 AC/DC

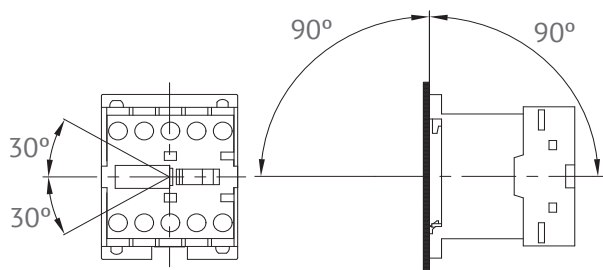
Внешний вид	Номинальный рабочий ток Ie при AC-3 380 В, А	Вид контактного зажима	Вспомогательные контакты		Наименование	Напряжение катушки, В	Артикул	Масса, кг
			НО	НЗ				
четырёхполюсные нереверсивные								
	9	винтовой	-	-	OptiStart K1-09D00-40-	230AC/DC	117581	0,16
	9		-	-		24AC/DC	117580	0,16
	12		OptiStart K1-12D00-40-	-	-	230AC/DC	117583	0,16
	12			-	-	24AC/DC	117582	0,16
	9	для печатных плат	-	-	OptiStart K1-09L00-40-	230AC/DC	117585	0,16
	9		-	-		24AC/DC	117584	0,16
четырёхполюсные реверсивные								
	9	винтовой	-	-	OptiStart K1W-09D00-40MC-	230AC/DC	117599	0,32
	9		-	-		24AC/DC	117598	0,32
	12		OptiStart K1W-12D00-40MC-	-	-	230AC/DC	117601	0,32
	12			-	-	24AC/DC	117600	0,32
Релейные контакторы OptiStart K1-07								
Внешний вид	Номинальный рабочий ток Ie при AC-3 380 В, А	Вид контактного зажима	Главные контакты		Наименование	Напряжение катушки, В	Артикул	Масса, кг
			НО	НЗ				
С катушкой управления AC								
	3	винтовой	2	2	OptiStart K1-07D22-	230AC	117158	0,16
	3		2	2		230AC-VS	117160	0,16
	3		2	2		24AC	117157	0,16
	3		2	2		24AC-VS	117159	0,16
	3		3	1	OptiStart K1-07D31-	230AC	117154	0,16
	3		3	1		230AC-VS	117156	0,16
	3		3	1		24AC	117153	0,16
	3		3	1		24AC-VS	117155	0,16
	3		4	-	OptiStart K1-07D40-	230AC	117150	0,16
	3		4	-		230AC-VS	117152	0,16
	3		4	-		24AC	117149	0,16
	3		4	-		24AC-VS	117151	0,16
С катушкой управления DC								
	3	винтовой	2	2	OptiStart K1-07D22-	24DC	117389	0,19
	3		2	2		24DC-VR	117393	0,20
	3		2	2		24DC-VS	117390	0,19
	3		3	1	OptiStart K1-07D31-	24DC	117387	0,19
	3		3	1		24DC-VR	117392	0,20
	3		3	1		24DC-VS	117388	0,19
	3		4	-	OptiStart K1-07D40-	24DC	117385	0,19
	3		4	-		24DC-VR	117391	0,19
	3		4	-		24DC-VS	117386	0,19
С катушкой управления AC/DC								
	3	винтовой	2	2	OptiStart K1-07D22-	230AC/DC	117607	0,16
	3		2	2		24AC/DC	117606	0,16
	3		3	1	OptiStart K1-07D31-	230AC/DC	117605	0,16
	3		3	1		24AC/DC	117604	0,16
	3		4	-	OptiStart K1-07D40-	230AC/DC	117603	0,16
	3		4	-		24AC/DC	117602	0,16

Технические характеристики

В соответствии с IEC/EN 60947-1, 60947-2, 60947-4-1

Допустимые отклонения от рабочего положения

K1-...



Винтовые зажимы

Мини-контактор	Винт с шайбой	Отвертка	Момент затяжки, Нм
OptiStart K1-...	M3,5 		0,8-1,4

Главная цепь

Тип		K1-09D...	K1-09F...	K1-09L...	K1-12D...	
Номинальное напряжение по изоляции U_i AC, В		690	690	690	690	
Включающая способность I_{ef} , А	690 В AC	165	165	165	165	
Отключающая способность I_{eff} , А	400 В AC	100	100	100	100	
Категория применения AC-1 - коммутация активной нагрузки						
Номинальный ток $I_e (=I_{th})$ при +40°C, А		20	16	16	20	
Номинальная мощность трехфазной активной нагрузки, 50/60 Гц, кВт	220 В	7,9	6	6	7,9	
	400 В	13,8	11	11	13,8	
Категория применения AC-2 и AC-3 - Пуск, остановка трехфазных двигателей						
Номинальный рабочий ток I_e , А	220 В	12	12	12	15	
	400 В	9	9	9	12	
	690 В	5	5	5	6,5	
Номинальная мощность трехфазного двигателя, 50/60 Гц, кВт	220 В	3	3	3	4	
	400 В	4	4	4	5,5	
	690 В	4	4	4	5,5	
Температура окружающего воздуха, °C						
Использование	открытое	от -40 до +60 (+90) ¹				
	закрытое	от -40 до +40				
с тепловым реле	открытое	от -25 до +60				
	закрытое	от -25 до +40				
Хранение		от -50 до +90				
Защита от короткого замыкания для контакторов без тепловых реле, А						
Координационный тип 1: сваривание контактов, безопасное для персонала	gL(gG)	40	40	40	40	
Координационный тип 2: допустимо легкое сваривание контактов	gL(gG)	25	25	25	25	
Сваривание контактов недопустимо	gL(gG)	10	10	10	10	
Сечение проводников для контакторов без тепловых реле, мм²						
Одножильный		0,5 - 2,5	«фастон»	штыревое соединение Ø 1,15	0,5 - 2,5	
Многожильный		0,5 - 2,5	1 x 6,3x0,8		0,5 - 2,5	
Гибкий с многожильным концом		0,5 - 1,5	или		0,5 - 1,5	
Количество проводников на зажим		2	2 x 2,8x0,8		2	
Частота операций, количество в час						
без нагрузки		10000	10000	10000	10000	
в режиме AC-3, I_e		600	600	600	600	
Механическая износостойкость, млн. циклов						
контакторы с катушкой AC	S x	5	5	5	5	
контакторы с катушкой DC	S x	15	15	15	15	
Кратковременный ток (10 с), А		96	96	96	120	
Потеря мощности на полюсе, Вт		I_e, AC-3 400 В	0,15	0,15	0,15	0,25

¹ Допускается использование контакторов при температуре окружающего воздуха плюс 90 °C только в категории применения AC-1, при этом напряжение срабатывания контактора (0,9 - 1,0)U_c, а номинальный рабочий ток в категории применения AC-1 должен соответствовать значениям, приведенным для категории применения AC-3.

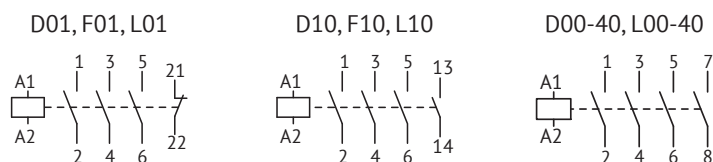
Вспомогательная цепь

Тип		K1-07D... K1-09D... K1-12D...	K1-07D...= K1-09D...= K1-12D...=	K1-07D...= 24VR K1-09D...= 24VR	K1-09F...(=)	K1-07L...(=) K1-09L...(=)	HK...
Номинальное напряжение по изоляции U_i AC, В		690	690	690	690	690	690
Потеря мощности на полюсе, Вт	при I_{th}	0,5	0,5	0,5	0,5	0,5	0,5
Номинальный тепловой ток для 690 В, А							
Температура окружающего воздуха, °C	40°C	10	10	10	10	10	10
	60°C	6	6	6	6	6	6
Категория применения AC-15							
Номинальный рабочий ток I_e , А	220 В	3	3	3	3	3	3
	400 В	2	2	2	2	2	2
	690 В	1,6	1,6	1,6	1,6	1,6	1,6
Температура окружающего воздуха, °C							
Использование	открытое	от -40 до +60 (+90) ¹					
	закрытое	от -40 до +40					
Хранение		от -40 до +90					
Защита от короткого замыкания							
Ток КЗ 1 кА, сваривание контактов недопустимо, А	gL(gG)	20	20	20	20	20	20
Мощность, потребляемая катушкой							
AC, ВА	включение	25	-	-	25	25	-
	удержание	4-5	-	-	4-5	4-5	-
DC, Вт	включение	-	2,5	1,5	2,5	2,5	-
	удержание	-	2,5	1,5	2,5	2,5	-
Сечение проводников, мм²							
Одножильный		0,5-2,5	0,5-2,5	0,5-2,5	«фастон»	штыревое соединение Ø1,15	0,5-2,5
Многожильный		0,5-2,5	0,5-2,5	0,5-2,5	1 x 6,3x0,8		0,5-2,5
Гибкий с многожильным концом		0,5-1,5	0,5-1,5	0,5-1,5	или		0,5-1,5
Количество проводников на зажим		2	2	2	2 x 2,8x0,8		2

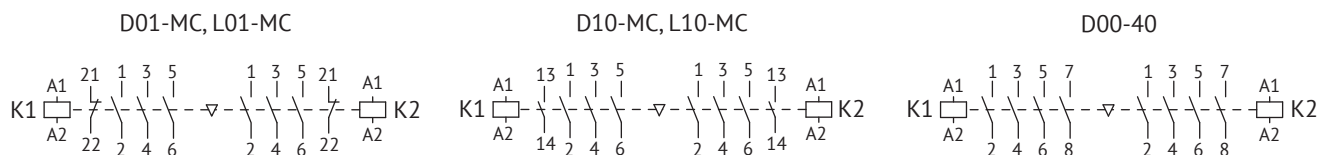
¹ Допускается использование контакторов при температуре окружающего воздуха плюс 90 °C, при этом напряжение срабатывания контактора (0,9 - 1,0)U_c, а номинальный тепловой ток I_{th} должен соответствовать значениям, приведенным для категории применения AC-15.

Электрические схемы

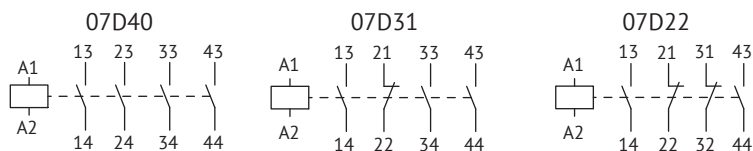
Для неререверсивных трех- и четырехполюсных контакторов



Для реверсивных трех- и четырехполюсных контакторов

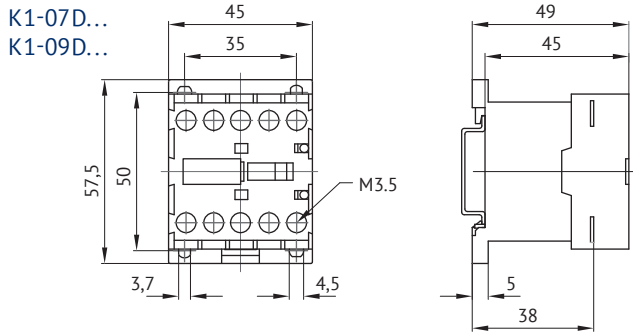


Для релейных четырехполюсных контакторов

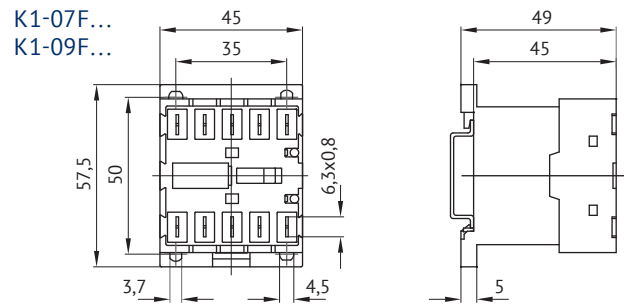


Габаритные размеры (мм)

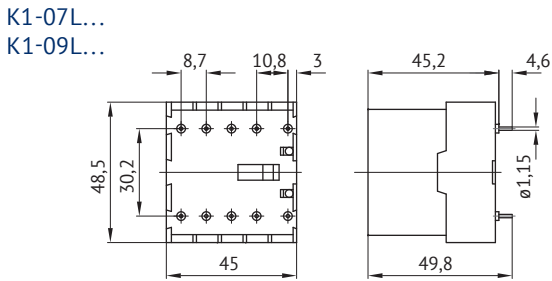
Мини-контакты с винтовыми контактными зажимами



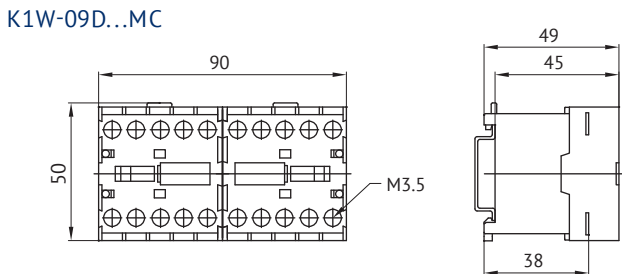
Мини-контакты с контактными зажимами «фастон»



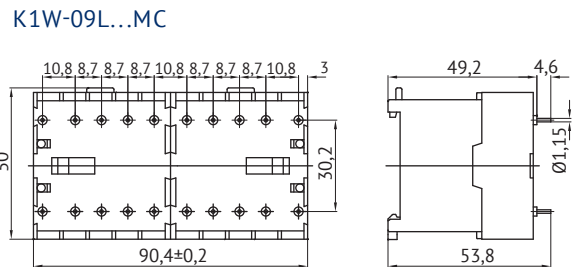
Мини-контакты для печатных плат







Реверсивные мини-контакты с винтовыми контактными зажимами



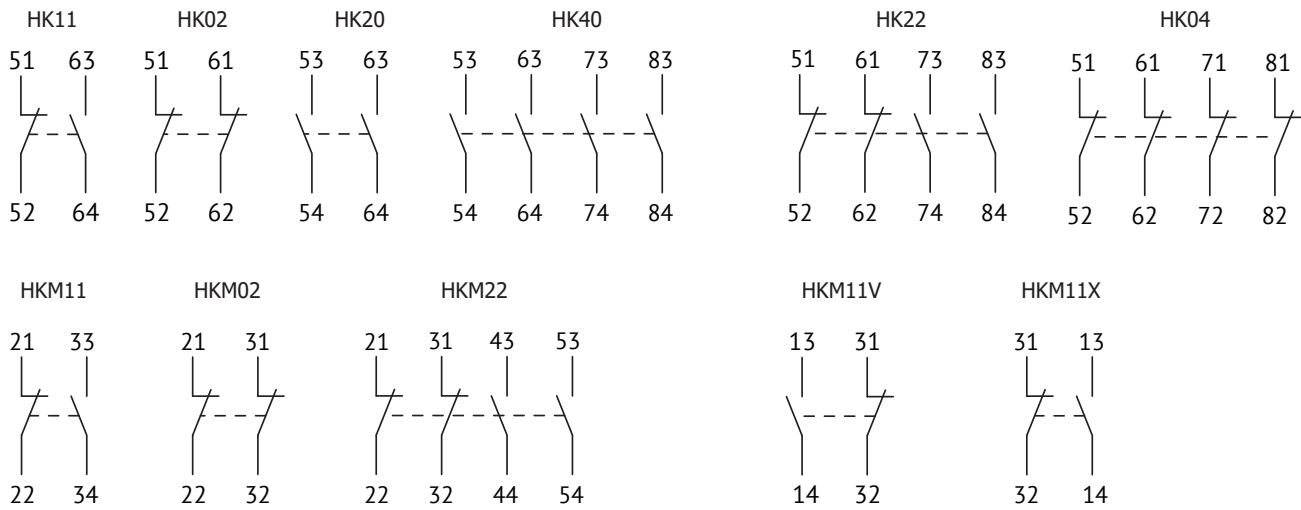
Реверсивные мини-контакты для печатных плат



Аксессуары

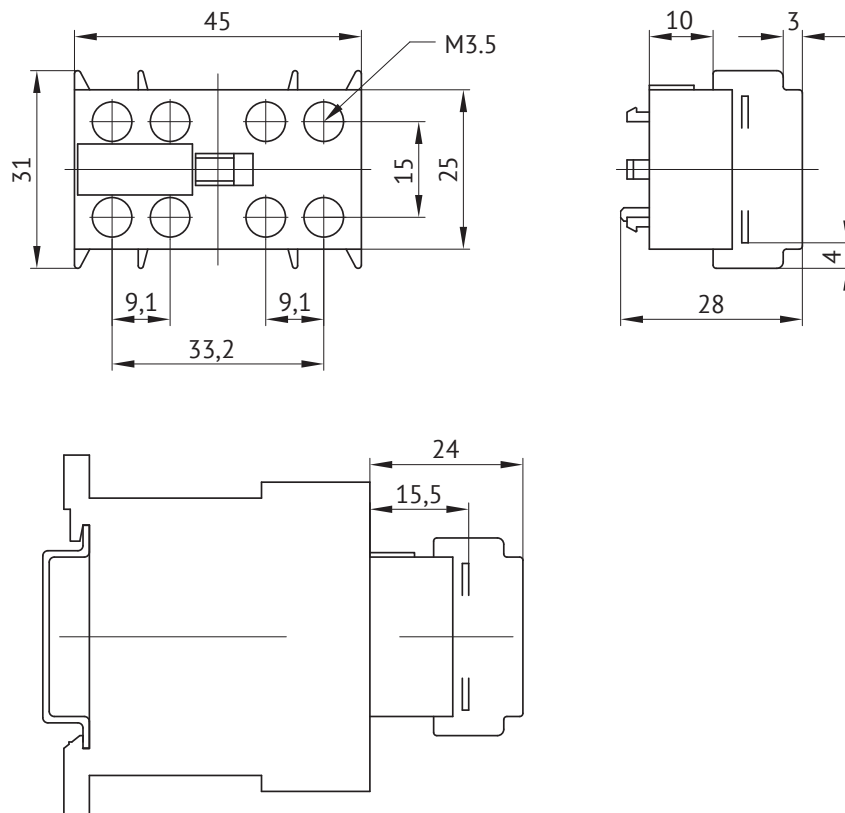
Вспомогательные блоки контактов								
Внешний вид	Наименование	Контакты		Номинальный рабочий ток, А			Артикул	Масса, кг
				AC-15		AC-1		
		НО	НЗ	220 В	400 В	690В		
Для контакторов K1-07								
	OptiStart HK11	1	1	3	2	10	117737	0,04
	OptiStart HK02	-	2	3	2	10	117738	0,04
	OptiStart HK20	2	-	3	2	10	117739	0,04
	OptiStart HK40	4	-	3	2	10	117740	0,04
	OptiStart HK22	2	2	3	2	10	117741	0,04
	OptiStart HK04	-	4	3	2	10	117742	0,04
Для контакторов K1-09...K1-12								
	OptiStart HKM11	1	1	3	2	10	117743	0,04
	OptiStart HKM02	-	2	3	2	10	117744	0,04
	OptiStart HKM22	2	2	3	2	10	117745	0,04
Для контакторов K1W-09...K1W-12								
	OptiStart HKM11V	1	1	3	2	10	117746	0,04
	OptiStart HKM11X	1	1	3	2	10	117747	0,04
Коннектор реверсивного пускателя OptiStart K1W-VB								
Внешний вид	Наименование	Тип				Артикул	Масса, кг	
	OptiStart K1W-VB	для контакторов K1W09D...MC; K1W12D...MC				117839	0,01	

Электрические схемы



Габаритные размеры

HK...



OptiStart K3 Электромагнитные контакторы



Электромагнитные контакторы серии OptiStart К отличают широкие функциональные возможности, современный дизайн и компактные габариты. Новое поколение контакторов обеспечивает работу электродвигателей на токи от 10 до 1200 А (при АС-3 380 В).

В ассортименте КЭАЗ представлены контакторы включения конденсаторов, которые предназначены для использования в установках компенсации реактивной мощности (УКРМ) и применяются для включения любых типов конденсаторов.

Трехполюсные контакторы серии OptiStart K3 осуществляют управление режимами работы электрооборудования жилых, коммерческих зданий и промышленных предприятий, а также управление режимами работы распределительных сетей низкого напряжения.

Четырехполюсные контакторы серии OptiStart K3 отвечают особым требованиям для систем распределения энергии. Например, используются для отключения распределительных систем с незаземленной нейтралью, для распределительных систем электропитания, для распределительных систем ТТ, где нейтральный полюс всегда должен отключаться.

Для реализации не только типовых, но и технически сложных решений в ассортименте КЭАЗ представлен широкий выбор аксессуаров.

Структура условного обозначения

OptiStart K3 - 10 NA 00 - 40 - 230AC

1

2

3

4

5

6

7















1	Серия	OptiStart – аппаратура управления и защиты электропривода			
2	Типоисполнение	K2	K(G)3	K3-07	
3	Номинальный рабочий ток АС-3 380 В, А	10-1200		4, 12 (АС-15 220 В)*	
4	Тип клемм	А (NA) - винтовые контактные зажимы с зажимной скобой		D (ND) - винтовые контактные зажимы с шайбами	
5	Вспомогательные контакты	1 цифра указывает НО		2 цифра указывает НЗ	
6	Количество полюсов	40 - четырехполюсное исполнение		Отсутствие символа указывает на трехполюсное исполнение	
7	Номинальное управляющее напряжение, В и род тока цепи управления	АС - переменный	DC - постоянный**	=DC - постоянный, катушка с двумя обмотками	АС/DC - переменный или постоянный

* относится только к типоисполнению K3-07

** относится только к типоисполнению KG3



Указанные в таблицах главы артикулы могут быть изменены. Если необходимые вам артикулы не найдены на сайте, обратитесь в службу техподдержки КЭАЗ.

Внешний вид													
Тип	OptiStart K3-	10ND10	10ND01	14ND10	14ND01	18ND10	18ND01	22ND10	22ND01	24A00	32A00	40A00	
Номинальный рабочий ток I _e , А	AC-3 400 В	10		14		18		22		24	32	40	
	AC-1 690В	25				32				50	65	80	
Мощность двигателя, кВт	AC-3 380-400В	4		5,5		7,5		11		15	18,5		
	AC-3 660-690В	5,5		7,5		10				18,5			
Вспомогательные контакты	NO	1	-	1	-	1	-	1	-	-	-	-	
	NC	-	1	-	1	-	1	-	1	-	-	-	
Поперечное сечение проводника, мм ²	одножильный	0,75-6								1,5-25			
	гибкий	1-4								2,5-16			
Номинальный тепловой и рабочий ток вспомогательного контакта, А	I _{th} при +40 °С	10								-			
	в AC-15, 230 В	3								-			
	в AC-15, 400 В	2								-			
Мощность, потребляемая катушкой, ВА	включение	33-45								90-115			
	удержание	7-10								9-13			
Монтаж	Установка на 35мм DIN-рейку и монтажную панель												
Блоки контактов вспомогательные	фронтальная установка												
		OptiStart HN10		OptiStart HN01		OptiStart HN10U		OptiStart HN01U					
	NO	1		-		1		-					
	NC	-		1		-		1					
	максимальное количество для установки	4											
	боковая установка												
										OptiStart HB11			
	NO									1			
	NC									1			
	максимальное количество для установки									2			
Тип теплового реле перегрузки													
Количество диапазонов уставок					16				4				
Диапазон токовых уставок, А	0,12-30				0,12-32				10-42				
Шины подключения	-												



																
50A00	62A00	74A00	90A00	115A00	151A00	176A00	210A00	260A00	316A00	450A22	550A22	700A22	860A22	1000A22	1200A22	
50	62	74	90	115	150	175	210	260	315	450	550	700	860	1000	1200	
110	120	130	160	200	230	250	350	450	500	600	750	1000	1100	1200	1350	
22	30	37	45	55	75	90	110	132	160	250	300	400	500	580	680	
30	37	45	55		90	110	160	210	250	375	475	630	700	850	1000	
-	-	-	-	-	-	-	-	-	-	2	2	2	2	2	2	
-	-	-	-	-	-	-	-	-	-	2	2	2	2	2	2	
4-50			10-120		2x16-120		шина 30x6			шина 30x6	шина 40x6	шина 50x8	шина 50x10			
10-35			10-95													
-			-		-		-			10						
-			-		-		-			3						
-			-		-		-			2						
140-165			280		350		360			800-950		1350-1600		2400		
13-18					5					9-11		21-25		70		
Установка на 35мм DIN-рейку и монтажную панель			Установка на 35мм и 75мм DIN-рейку или монтажную панель		Установка на монтажную панель											
																
OptiStart HA10		OptiStart HA01		OptiStart HKT11			OptiStart HKT22			OptiStart HKF22		OptiStart HKB11				
1		-		1			2			2		1				
-		1		1			2			2		1				
4		7					1					2				
																
OptiStart HB02				OptiStart HKA11												
0				1												
2				1												
2				2												
																
OptiStart TU3/74		OptiStart TU85		OptiStart TU180		OptiStart TU320		OptiStart TU800								
5		2		1		2		3								
20-74		60-120		120-180		144-320		240-800								
-				встроенные			OptiStart STU840/550		OptiStart STU840/860							




Руководство по выбору






OptiStart K3 с катушкой управления АС

Тип		К3											
Внешний вид													
Напряжение катушки, В		24, 36, 48, 110, 127, 230, 400											
Количество полюсов		3											
Вид контактного зажима		винтовой с шайбой					винтовой с зажимной скобой						
Номинальный рабочий ток Ie в АС-3, 380 В, А		10	14	18	22	24	32	40					
Номинальный рабочий ток Ie в АС-1, 690 В, А		25			32			50	65	80			
Мощность двигателя АС-3, 380 В, кВт		4	5,5	7,5	11			15	18,5				
Исполнение		нереверсивное											
Вспомогательные контакты	НО	1	-	1	-	1	-	1	-	-	-	-	
	НЗ	-	1	-	1	-	1	-	1	-	-	-	
Масса, кг		0,23					0,48						
Для получения более подробной информации см. стр.		459-480											
Аксессуары см. стр.		485-492											

OptiStart K3 с катушкой управления АС



Тип		К3										
Внешний вид												
Напряжение катушки, В		400					24, 110, 230, 400					
Количество полюсов		3										
Вид контактного зажима		болтовой										
Номинальный рабочий ток Ie в АС-3, 380 В, А		450	550	700	860	1000	1200					
Номинальный рабочий ток Ie в АС-1, 690 В, А		600	760	1000	1100	1200	1350					
Мощность двигателя АС-3, 380 В, кВт		250	300	400	500	580	680					
Исполнение		нереверсивное										
Вспомогательные контакты	НО	2	2	2	2	1	1					
	НЗ	2	2	2	2	2	2					
Масса, кг		13	13,5	26,5	27,6	49	53					
Для получения более подробной информации см. стр.		459-480										
Аксессуары см. стр.		485-492										

К3										
										
24, 36, 48, 110, 127, 230, 400						400				
3										
винтовой с зажимной скобой						болтовой				
50	62	74	90*	115*	150*	175*	210*	260*	315*	
110	120	130	160	200	230	250	350	450	500	
22	30	37	45	55	75	90	110	132	160	
неревверсивное										
-	-	-	-	-	-	-	-	-	-	-
-	-	-	-	-	-	-	-	-	-	-
0,85			2,2			4		7,2		



К3				К2					К3						
															
24, 110, 230, 400									400						
4															
винтовой с зажимной скобой								болтовой							
10	14	18	22	23	30	37	45	60	115*	150*	175*	210*	260*	315*	
25		32		45	50		80	100	200	230	250	350	450	500	
4	5,5	7,5	11	11	15	18,5	22	30	55	75	90	110	132	160	
неревверсивное															
-	-	-	-	-	-	-	-	-	-	-	-	-	-	-	
-	-	-	-	-	-	-	-	-	-	-	-	-	-	-	
0,22				0,65				1,1		4,7			8		

* - контакторы с встроенным супрессором

OptiStart K3 с катушкой управления DC

Тип		KГЗ											
Внешний вид													
Напряжение катушки, В		24, 48, 110											
Количество полюсов		3											
Вид контактного зажима		винтовой с зажимной скобой											
Номинальный рабочий ток I _e в AC-3, 380 В, А		10*	14*	18*	22*	24*	32*	40*					
Номинальный рабочий ток I _e в AC-1, 690 В, А		25			32			50	65	80			
Мощность двигателя AC-3, 380 В, кВт		4	5,5	7,5	11			15	18,5				
Исполнение		нереверсивное											
Вспомогательные контакты		НО	-	1	-	1	-	1	-	-	-	-	
		НЗ	1	-	1	-	1	-	1	-	-	-	
Масса, кг		0,53						0,57					
Для получения более подробной информации см. стр.		459-480											
Аксессуары см. стр.		485-492											

OptiStart K3 с катушкой управления AC/DC

Тип		KЗ						
Внешний вид								
Напряжение катушки, В		24, 48, 110, 230, 400						
Количество полюсов		3						
Вид контактного зажима		винтовой с зажимной скобой						
Номинальный рабочий ток I _e в AC-3, 380 В, А		90*	115*	150*	175*	210*	260*	315*
Номинальный рабочий ток I _e в AC-1, 690 В, А		160	200	230	250	350	450	500
Мощность двигателя AC-3, 380 В, кВт		45	55	75	90	110	132	160
Исполнение		нереверсивное						
Вспомогательные контакты		НО	-	-	-	-	-	-
		НЗ	-	-	-	-	-	-
Масса, кг		2,2	2,3	4			7,2	
Для получения более подробной информации см. стр.		459-480						
Аксессуары см. стр.		485-492						

* - контакторы с встроенным супрессором

К3



24, 60, 110, 220

24, 48, 110

3

винтовой с шайбой

винтовой с зажимной скобой

болтовой

10	14	18	22	24	32	40	50	62	74	1000	1200		
25		32		50	65	80	110	120	130	1200	1350		
4	5,5	7,5	11		15	18,5	22	30	37	580	682		
1	-	1	-	1	-	-	-	-	-	1	1		
-	1	-	1	-	1	-	-	-	-	2	2		
0,25				0,55				0,9				49	53

К3





24, 48, 110, 230, 400

3

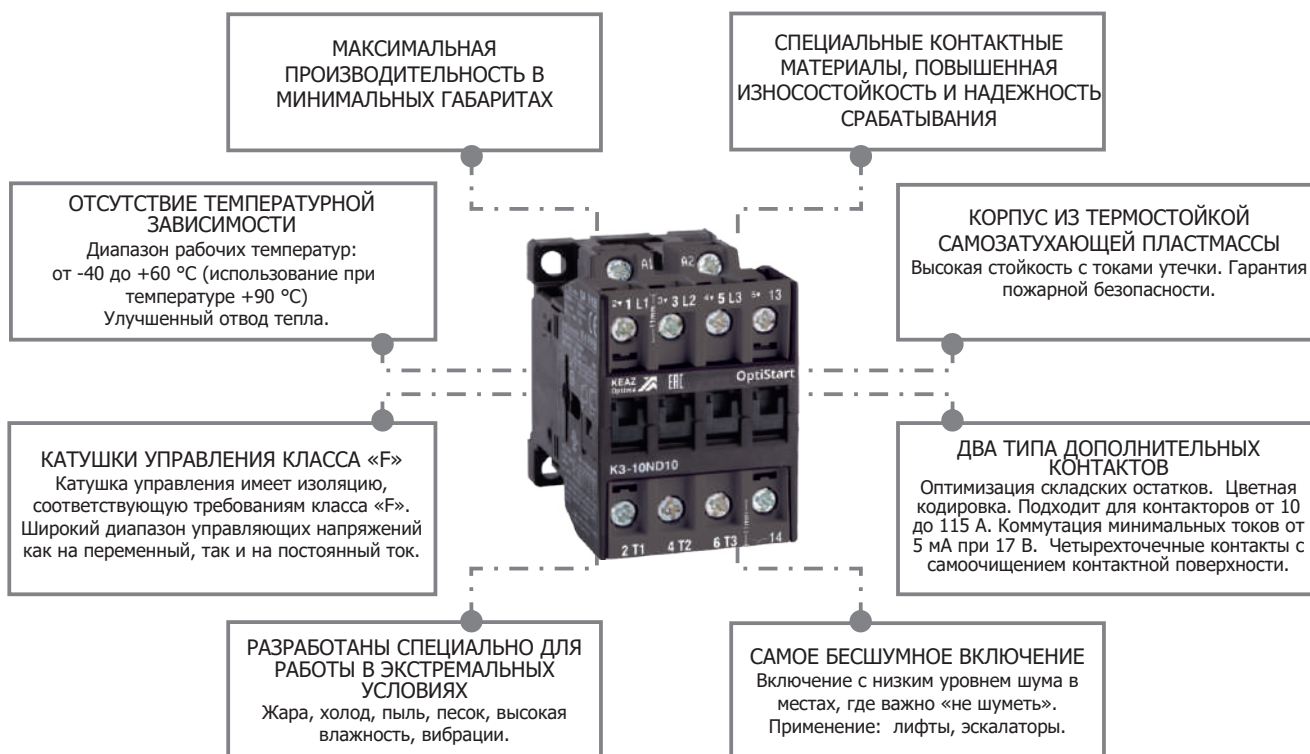
болтовой




450	550	700	860
600	760	1000	1100
250	300	400	500
неревверсивное			
2	2	2	2
2	2	2	2
13	13,5	26,5	27,6

Тип		K3-07	KG3-07*										
Внешний вид													
Напряжение катушки, В	AC	24, 110, 230, 400	-										
	DC	24, 60, 110, 220	24, 60, 110, 220										
Количество полюсов		4											
Вид контактного зажима		винтовой с шайбой	винтовой с зажимной скобой										
Номинальный рабочий ток Ie в AC-15, 220 В, А		4	12										
Номинальный рабочий ток Ie в AC-15, 380 В, А		2	4										
Номинальный тепловой ток Ith, А		10	20										
Исполнение		неревверсивное											
Главные контакты	НО	4	3	2	-	4	3	2	-	4	3	2	-
	НЗ	-	1	2	4	-	1	2	4	-	1	2	4
Масса, кг	AC	0,22		-									
	DC	0,25		0,53									
Для получения более подробной информации см. стр.		459-480											
Аксессуары см. стр.		485-492											






* - контакторы с встроенным супрессором

Преимущества серии







Внешний вид	Номинальный ток I _e в AC-3 380 В, А	Вид контактного зажима	Вспомогательные контакты		Наименование	Напряжение катушки, В	Артикул	Масса, кг
			НО	НЗ				
трехполюсные неревверсивные								
	10	винтовой с шайбой	-	1	OptiStart K3-10ND01-	110AC	116922	0,23
	10		-	1		230AC	116923	
	10		-	1		24AC	116921	
	10		-	1		400AC	116924	
	10		1	-	OptiStart K3-10ND10-	110AC	116918	
	10		1	-		230AC	116919	
	10		1	-		24AC	116917	
	10		1	-		400AC	116920	
	14		-	1	OptiStart K3-14ND01-	110AC	116930	
	14		-	1		230AC	116931	
	14		-	1		24AC	116929	
	14		-	1		400AC	116932	
	14		1	-	OptiStart K3-14ND10-	110AC	116926	
	14		1	-		230AC	116927	
	14		1	-		24AC	116925	
	14		1	-		400AC	116928	
	18		-	1	OptiStart K3-18ND01-	110AC	116938	
	18		-	1		230AC	116939	
	18		-	1		24AC	116937	
	18		-	1		400AC	116940	
	18		1	-	OptiStart K3-18ND10-	110AC	116934	
	18		1	-		230AC	116935	
	18		1	-		24AC	116933	
	18		1	-		400AC	116936	
	22		-	1	OptiStart K3-22ND01-	110AC	116946	
	22		-	1		230AC	116947	
	22		-	1		24AC	116945	
	22		-	1		400AC	116948	
22	1	-	OptiStart K3-22ND10-	110AC	116942			
22	1	-		230AC	116943			
22	1	-		24AC	116941			
22	1	-		400AC	116944			
	24	винтовой с зажимной скобой	-	-	OptiStart K3-24A00-	110AC	116950	0,48
	24		-	-		230AC	116951	
	24		-	-		24AC	116949	
	24		-	-		400AC	116952	
	32		-	-	OptiStart K3-32A00-	110AC	116954	
	32		-	-		230AC	116955	
	32		-	-		24AC	116953	
	32		-	-		400AC	116956	
	40		-	-	OptiStart K3-40A00-	110AC	116958	
	40		-	-		230AC	116959	
40	-	-	24AC	116957				
40	-	-	400AC	116960				
	50	винтовой с зажимной скобой	-	-	OptiStart K3-50A00-	110AC	116962	0,85
	50		-	-		230AC	116963	
	50		-	-		24AC	116961	
	50		-	-		400AC	116964	
	62		-	-	OptiStart K3-62A00-	110AC	116966	
	62		-	-		230AC	116967	
	62		-	-		24AC	116965	
	62		-	-		400AC	116968	
	74		-	-	OptiStart K3-74A00-	110AC	116970	
	74		-	-		230AC	116971	
74	-	-	24AC	116969				
74	-	-	400AC	116972				




Контакты OptiStart K3 с катушкой управления AC

Внешний вид	Номинальный ток I _e в AC-3 380 В, А	Вид контактного зажима	Вспомогательные контакты		Наименование	Напряжение катушки, В	Артикул	Масса, кг
			НО	НЗ				
	90	винтовой с зажимной скобой	-	-	OptiStart K3-90A00-	400AC	116973	2,2
	115		-	-	OptiStart K3-115A00-	400AC	116974	
	150	болтовое	-	-	OptiStart K3-151A00-	400AC	116975	4
	175		-	-	OptiStart K3-176A00-	400AC	116976	
	210		-	-	OptiStart K3-210A00-	400AC	116977	7,2
	260		-	-	OptiStart K3-260A00-	400AC	116978	
	315		-	-	OptiStart K3-316A00-	400AC	116979	
	450	болтовое	2	2	OptiStart K3-450A22-	400AC	116980	13
	550		2	2	OptiStart K3-550A22-	400AC	116981	13,5
	700		2	2	OptiStart K3-700A22-	400AC	116982	26,5
	860		2	2	OptiStart K3-860A22-	400AC	116983	27,6
	1000	болтовое	1	2	OptiStart K3-1000A12-	110AC	116985	49
	1000		1	2		230AC	116986	
	1000		1	2		24AC	116984	
	1000		1	2		400AC	116987	
	1200		1	2	OptiStart K3-1200A12-	110AC	116989	53
	1200		1	2		230AC	116990	
	1200		1	2		24AC	116988	
	1200		1	2		400AC	116991	
четырехполюсные								
	10	винтовой с зажимной скобой	-	-	OptiStart K3-10NA00-40-	110AC	116993	0,22
	10		-	-		230AC	116994	
	10		-	-		24AC	116992	
	10		-	-		400AC	116995	
	14		-	-	OptiStart K3-14NA00-40-	110AC	116997	
	14		-	-		230AC	116998	
	14		-	-		24AC	116996	
	14		-	-	OptiStart K3-18NA00-40-	400AC	116999	
	18		-	-		110AC	117001	
	18		-	-		230AC	117002	
	18		-	-		24AC	117000	
	18		-	-	OptiStart K3-22NA00-40-	400AC	117003	
	22		-	-		110AC	117005	
	22		-	-		230AC	117006	
	22		-	-		24AC	117004	
22	-	-	-	400AC	117007			





Контакты OptiStart K3 с катушкой управления AC

Внешний вид	Номинальный ток I _e в AC-3 380 В, А	Вид контактного зажима	Вспомогательные контакты		Наименование	Напряжение катушки, В	Артикул	Масса, кг
			НО	НЗ				
	23	винтовой с зажимной скобой	-	-	OptiStart K2-23A00-40-	110AC	117009	0,65
	23		-	-		230AC	117010	
	23		-	-		24AC	117008	
	23		-	-		400AC	117011	
	30		-	-	OptiStart K2-30A00-40-	110AC	117013	
	30		-	-		230AC	117014	
	30		-	-		24AC	117012	
	30		-	-		400AC	117015	
	37		-	-	OptiStart K2-37A00-40-	110AC	117017	
	37		-	-		230AC	117018	
	37		-	-		24AC	117016	
	37		-	-		400AC	117019	
	45	винтовой с зажимной скобой	-	-	OptiStart K2-45A00-40-	110AC	117021	1,1
	45		-	-		230AC	117022	
	45		-	-		24AC	117020	
	45		-	-		400AC	117023	
	60		-	-	OptiStart K2-60A00-40-	110AC	117025	
	60		-	-		230AC	117026	
	60		-	-		24AC	117024	
	60		-	-		400AC	117027	
	116	болтовой	-	-	OptiStart K3-116A00-40-	110AC	117029	4,7
	116		-	-		230AC	117030	
	116		-	-		24AC	117028	
	116		-	-		400AC	117031	
	151		-	-	OptiStart K3-151A00-40-	110AC	117033	
	151		-	-		230AC	117034	
	151		-	-		24AC	117032	
	151		-	-		400AC	117035	
	175		-	-	OptiStart K3-176A00-40-	110AC	117037	
	175		-	-		230AC	117038	
	175		-	-		24AC	117036	
	175		-	-		400AC	117039	
	210	болтовой	-	-	OptiStart K3-210A00-40-	110AC	117041	8
	210		-	-		230AC	117042	
	210		-	-		24AC	117040	
	210		-	-		400AC	117043	
	260		-	-	OptiStart K3-260A00-40-	110AC	117045	
	260		-	-		230AC	117046	
	260		-	-		24AC	117044	
	260		-	-		400AC	117047	
	315		-	-	OptiStart K3-316A00-40-	110AC	117049	
	315		-	-		230AC	117050	
	315		-	-		24AC	117048	
	315		-	-		400AC	117051	





Контакты OptiStart KG3 с катушкой управления DC

Внешний вид	Номинальный ток I _e в AC-3 380 В, А	Вид контактного зажима	Вспомогательные контакты		Наименование	Напряжение катушки, В	Артикул	Масса, кг
			НО	НЗ				
трехполюсные нереверсивные KG3								
	10	винтовой с зажимной скобой	-	1	OptiStart KG3-10A01-	110DC	117187	0,53
	10		-	1		24DC	117185	
	10		-	1		48DC	117186	
	10		1	-	OptiStart KG3-10A10-	110DC	117184	
	10		1	-		24DC	117182	
	10		1	-		48DC	117183	
	14		-	1	OptiStart KG3-14A01-	110DC	117193	
	14		-	1		24DC	117191	
	14		-	1		48DC	117192	
	14		1	-	OptiStart KG3-14A10-	110DC	117190	
	14		1	-		24DC	117188	
	14		1	-		48DC	117189	
	18		-	1	OptiStart KG3-18A01-	110DC	117199	
	18		-	1		24DC	117197	
	18		-	1		48DC	117198	
	18		1	-	OptiStart KG3-18A10-	110DC	117196	
	18		1	-		24DC	117194	
	18		1	-		48DC	117195	
	22		-	1	OptiStart KG3-22A01-	110DC	117205	
	22		-	1		24DC	117203	
22	-	1	48DC	117204				
22	1	-	OptiStart KG3-22A10-	110DC	117202			
22	1	-		24DC	117200			
22	1	-		48DC	117201			
	24	винтовой с зажимной скобой	-	-	OptiStart KG3-24A00-	110DC	117208	0,57
	24		-	-		24DC	117206	
	24		-	-		48DC	117207	
	32		-	-	OptiStart KG3-32A00-	110DC	117211	
	32		-	-		24DC	117209	
	32		-	-		48DC	117210	
	40		-	-	OptiStart KG3-40A00-	110DC	117214	
	40		-	-		24DC	117212	
40	-	-	48DC	117213				
трехполюсные нереверсивные K3								
	10	винтовой с шайбой	-	1	OptiStart K3-10ND01=	110DC	117236	0,25
	10		-	1		220DC	117237	
	10		-	1		24DC	117234	
	10		-	1	OptiStart K3-10ND10=	60DC	117235	
	10		1	-		110DC	117232	
	10		1	-		220DC	117233	
	10		1	-	OptiStart K3-10ND10=	24DC	117230	
	10		1	-		60DC	117231	
	14		-	1		OptiStart K3-14ND01=	110DC	
	14		-	1	220DC		117245	
	14		-	1	24DC		117242	
	14		-	1	OptiStart K3-14ND10=	60DC	117243	
	14		1	-		110DC	117240	
	14		1	-		220DC	117241	
	14		1	-	OptiStart K3-14ND10=	24DC	117238	
	14		1	-		60DC	117239	
	18		-	1		OptiStart K3-18ND01=	110DC	
	18		-	1	220DC		117253	
	18		-	1	24DC		117250	
	18		-	1	OptiStart K3-18ND10=	60DC	117251	




Контакты OptiStart K3 с катушкой управления DC

Внешний вид	Номинальный ток Ie в AC-3 380 В, А	Вид контактного зажима	Вспомогательные контакты		Наименование	Напряжение катушки, В	Артикул	Масса, кг
			НО	НЗ				
	18	винтовой с шайбой	1	-	OptiStart K3-18ND10=	110DC	117248	0,25
	18		1	-		220DC	117249	
	18		1	-		24DC	117246	
	18		1	-		60DC	117247	
	22		-	1	OptiStart K3-22ND01=	110DC	117260	
	22		-	1		220DC	117261	
	22		-	1		24DC	117258	
	22		-	1	OptiStart K3-22ND10=	60DC	117259	
	22		1	-		110DC	117256	
	22		1	-		220DC	117257	
	22		1	-		24DC	117254	
	22		1	-		60DC	117255	
	24	винтовой с зажимной скобой	-	-	OptiStart K3-24A00=	110DC	117264	0,55
	24		-	-		220DC	117265	
	24		-	-		24DC	117262	
	24		-	-		60DC	117263	
	32		-	-	OptiStart K3-32A00=	110DC	117268	
	32		-	-		220DC	117269	
	32		-	-		24DC	117266	
	32		-	-		60DC	117267	
	40		-	-	OptiStart K3-40A00=	110DC	117272	
	40		-	-		220DC	117273	
	40		-	-		24DC	117270	
	40		-	-		60DC	117271	
	50	болтовой	-	-	OptiStart K3-50A00=	110DC	117217	0,9
	50		-	-		24DC	117215	
	50		-	-		48DC	117216	
	62		-	-	OptiStart K3-62A00=	110DC	117220	
	62		-	-		24DC	117218	
	62		-	-		48DC	117219	
	74		-	-	OptiStart K3-74A00=	110DC	117223	
	74		-	-		24DC	117221	
	74		-	-		48DC	117222	
	1000	болтовой	1	2	OptiStart K3-1000A12=	110DC	117226	49
	1000		1	2		24DC	117224	
	1000		1	2		48DC	117225	
	1200		1	2	OptiStart K3-1200A12=	110DC	117229	53
	1200		1	2		24DC	117227	
	1200		1	2		48DC	117228	

Контакты OptiStart K3 с катушкой управления AC/DC

Внешний вид	Номинальный ток I _e в AC-3 380 В, А	Вид контактного зажима	Вспомогательные контакты		Наименование	Напряжение катушки, В	Артикул	Масса, кг
			НО	НЗ				
трехполюсные								
	90	винтовой с зажимной скобой	-	-	OptiStart K3-90A00-	110AC/DC	117532	2,2
	90		-	-		230AC/DC	117533	
	90		-	-		24AC/DC	117531	
	90		-	-		48AC/DC	117165	
	115		-	-	OptiStart K3-115A00-	110AC/DC	117535	2,3
	115		-	-		230AC/DC	117536	
	115		-	-		24AC/DC	117534	
	115		-	-		48AC/DC	117166	
	151	болтовой	-	-	OptiStart K3-151A00-	110AC/DC	117538	4
	151		-	-		230AC/DC	117539	
	151		-	-		24AC/DC	117537	
	151		-	-		48AC/DC	117167	
	176		-	-	OptiStart K3-176A00-	110AC/DC	117541	7,2
	176		-	-		230AC/DC	117542	
	176		-	-		24AC/DC	117540	
	176		-	-		48AC/DC	117168	
	210		-	-	OptiStart K3-210A00-	110AC/DC	117544	7,2
	210		-	-		230AC/DC	117545	
	210		-	-		24AC/DC	117543	
	210		-	-		48AC/DC	117169	
	260		-	-	OptiStart K3-260A00-	110AC/DC	117547	7,2
	260		-	-		230AC/DC	117548	
	260		-	-		24AC/DC	117546	
	260		-	-		48AC/DC	117170	
316	-	-	OptiStart K3-316A00-	110AC/DC	117550	7,2		
316	-	-		230AC/DC	117551			
316	-	-		24AC/DC	117549			
316	-	-		48AC/DC	117171			
	450	болтовой	2	2	OptiStart K3-450A22-	110AC/DC	117553	13
	450		2	2		230AC/DC	117554	
	450		2	2		24AC/DC	117552	
	450		2	2	48AC/DC	117172		
	550		2	2	OptiStart K3-550A22-	110AC/DC	117556	13,5
550	2	2	230AC/DC	117557				
550	2	2	24AC/DC	117555				
550	2	2	48AC/DC	117173				
	700	болтовой	2	2	OptiStart K3-700A22-	110AC/DC	117559	26,5
	700		2	2		230AC/DC	117560	
	700		2	2		24AC/DC	117558	
	700		2	2		48AC/DC	117174	
	860		2	2	OptiStart K3-860A22-	110AC/DC	117562	27,6
	860		2	2		230AC/DC	117563	
	860		2	2		24AC/DC	117561	
	860		2	2		48AC/DC	117175	

Релейные контакторы OptiStart K3-07

Внешний вид	Номинальный ток I _e в АС-15 220 В, А	Вид контактного зажима	Главные контакты		Наименование	Напряжение катушки, В	Артикул	Масса, кг
			НО	НЗ				
с катушкой управления АС								
	4	винтовой с шайбой	-	4	OptiStart K3-07ND04-	110AC	117081	0,22
	4		-	4		230AC	117082	
	4		-	4		24AC	117080	
	4		-	4		400AC	117083	
	4		2	2	OptiStart K3-07ND22-	110AC	117077	
	4		2	2		230AC	117078	
	4		2	2		24AC	117076	
	4		2	2		400AC	117079	
	4		3	1	OptiStart K3-07ND31-	110AC	117073	
	4		3	1		230AC	117074	
	4		3	1		24AC	117072	
	4		3	1		400AC	117075	
	4		4	-	OptiStart K3-07ND40-	110AC	117069	
	4		4	-		230AC	117070	
	4		4	-		24AC	117068	
4	4	-	400AC	117071				
с катушкой управления DC								
	4	винтовые клеммы с шайбой	-	4	OptiStart K3-07ND04=	110DC	117343	0,25
	4		-	4		220DC	117344	
	4		-	4		24DC	117341	
	4		-	4		60DC	117342	
	4		2	2	OptiStart K3-07ND22=	110DC	117339	
	4		2	2		220DC	117340	
	4		2	2		24DC	117337	
	4		2	2		60DC	117338	
	4		3	1	OptiStart K3-07ND31=	110DC	117335	
	4		3	1		220DC	117336	
	4		3	1		24DC	117333	
	4		3	1		60DC	117334	
	4		4	-	OptiStart K3-07ND40=	110DC	117331	
	4		4	-		220DC	117332	
	4		4	-		24DC	117329	
4	4	-	60DC	117330				
	4	винтовой с шайбой	-	4	OptiStart KG3-07D04-	110DC	117304	0,53
	4		-	4		220DC	117305	
	4		-	4		24DC	117302	
	4		-	4		60DC	117303	
	4		2	2	OptiStart KG3-07D22-	110DC	117300	
	4		2	2		220DC	117301	
	4		2	2		24DC	117298	
	4		2	2		60DC	117299	
	4		3	1	OptiStart KG3-07D31-	110DC	117296	
	4		3	1		220DC	117297	
	4		3	1		24DC	117294	
	4		3	1		60DC	117295	
	4		4	-	OptiStart KG3-07D40-	110DC	117292	
	4		4	-		220DC	117293	
	4		4	-		24DC	117290	
	4		4	-		60DC	117291	
	12		-	4	OptiStart KG3-07A04-	110DC	117288	
	12		-	4		220DC	117289	
	12		-	4		24DC	117286	
	12		-	4		60DC	117287	

Внешний вид	Номинальный ток I _e в AC-15 220 В, А	Вид контактного зажима	Главные контакты		Наименование	Напряжение катушки, В	Артикул	Масса, кг
			НО	НЗ				
	12	винтовой с шайбой	2	2	OptiStart KG3-07A22-	110DC	117284	0,53
	12		2	2		220DC	117285	
	12		2	2		24DC	117282	
	12		2	2		60DC	117283	
	12		3	1	OptiStart KG3-07A31-	110DC	117280	
	12		3	1		220DC	117281	
	12		3	1		24DC	117278	
	12		3	1	OptiStart KG3-07A40-	60DC	117279	
	12		4	-		110DC	117276	
	12		4	-		220DC	117277	
	12		4	-		24DC	117274	
	12		4	-	60DC	117275		

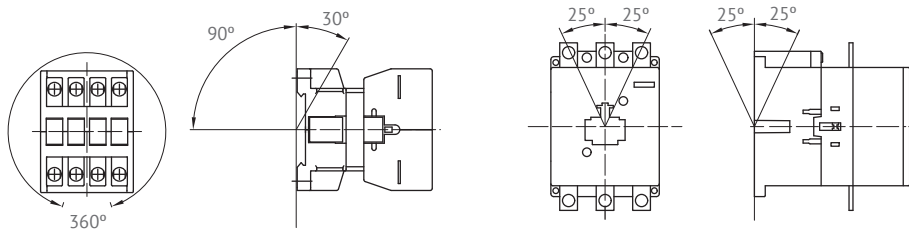
Технические характеристики

В соответствии с IEC/EN 60947-1, 60947-2, 60947-4-1

Допустимые отклонения от рабочего положения

K3-07...K3-115

K3-151...K3-1200



Винтовые зажимы

	Вид контактного зажима			Отвертка	Момент затяжки, Нм
	Винт с шайбой	Винт с зажимной скобой	Болт с гайкой		
Контакторы релейные					
K(G)3-07	M3,5	-	-		Pz2 0,8-1,4
Контакторы					
Главные зажимы					
K(G)3-10... K(G)3-22	M3,5	-	-		отвертка, шлица Pz2 0,8-1,4
K(G)3-24...K(G)3-40	-	M5	-		отвертка, шлица Pz2 2,5-3
K(G)3-50...K(G)3-74	-	M6	-		отвертка, шлица Pz3 3,5-4,5
K(G)3-90...K(G)3-115	-	-	M8		4-мм шестигранник 4-6,5
K(G)3-116...K(G)3-176	-	-	-		ключ гаечный 17
K(G)3-210...K(G)3-316	-	-	-		ключ гаечный 35
K(G)3-450...K(G)3-700	-	-	-		ключ гаечный 60
K(G)3-860	-	-	-		ключ гаечный 75
K(G)3-1000, K3-1200	-	-	-		ключ гаечный 60

Главная цепь

Тип		К(Г)З-10	К(Г)З-14	К(Г)З-18	К(Г)З-22	К(Г)З-24	К(Г)З-32	К(Г)З-40	КЗ-50	КЗ-62	КЗ-74
Номинальное напряжение по изоляции U_i АС, В		690	690	690	690	690	690	690	690	690	690
Включающая способность I_{ef} , А	690 В АС	200	200	200	200	400	500	500	700	900	900
Отключающая способность I_{eff} , А	400 В АС	180	180	200	200	380	400	400	600	800	800
Категория применения АС-1 - коммутация активной нагрузки											
Номинальный рабочий ток $I_e (=I_{th})$ при 40°C, А	690 В	25	25	32	32	50	65	80	110	120	130
Номинальная мощность трехфазной активной нагрузки, 50/60 Гц, кВт	220 В	9,5	9,5	12,2	12,2	19	24,7	30,4	41,9	45,7	49,5
	400 В	16,4	16,4	21	21	32,9	42,7	52,6	72,3	78,9	85,5
	690 В	29,8	29,8	38,2	38,2	59,7	77,6	95,5	131,3	143,2	155,2
Категория применения АС-2 и АС-3 - пуск, остановка трехфазных двигателей											
Номинальный рабочий ток I_e , А	220 В	12	15	18	22	24	30	40	50	63	74
	400 В	10	14	18	22	24	32	40	50	62	74
	690 В	6,5	8,5	8,5	8,5	17	20	20	31	40	40
Номинальная мощность трехфазного двигателя, 50/60 Гц, кВт	220 В	3	4	5	6	6	8,5	11	12,5	18,5	22
	400 В	4	5,5	7,5	11	11	15	18,5	22	30	37
	690 В	5,5	7,5	10	10	15	18,5	18,5	30	37	45
Температура окружающего воздуха, °С											
Использование	открытое	от -40 до +60 (+90) ¹					от -40 до +60 (+90) ¹				
	закрытое	от -40 до +40					от -40 до +40				
С тепловым реле	открытое	от -25 до +60					от -25 до +60				
	закрытое	от -25 до +40					от -25 до +40				
Хранение		от -50 до +90					от -50 до +90				
Защита от короткого замыкания, А											
Координационный тип 1: сваривание контактов, безопасное для персонала	gL(gG)	63	63	63	63	80	80	80	160	160	160
Координационный тип 2: допустимо легкое сваривание контактов	gL(gG)	25	35	35	35	50	50	50	100	125	125
Сваривание контактов недопустимо	gL(gG)	16	16	16	16	25	35	35	50	63	63
Сечение проводников, мм²											
Одножильный		0,75-6				1,5-25	1,5-25		4-50		
Многожильный		1-4				2,5-16	2,5-16		10-35		
Гибкий с многожильным концом		0,75-4				1,5-16	1,5-16		6-35		
Количество проводников на зажим		2	2	2	1	1	1	1	1	1	1
Частота операций, количество в час											
Без нагрузки		10000	10000	10000	10000	7000	7000	7000	7000	7000	7000
В категории применение АС-3		600	600	600	600	600	600	600	400	400	400
Механическая износостойкость, млн. циклов											
Контакты с катушкой АС	S x	10	10	10	10	10	10	10	10	10	10
Контакты с катушкой DC	S x	50	50	50	50	50	50	50	-	-	-
Контакты с двухобмоточной катушкой DC	S x	10	10	10	10	10	10	10	10	10	10
Кратковременный ток, А											
10 с		96	120	144	176	184	240	296	360	504	592
120 с		28	35	42	51	53	69	85	104	145	171
Потеря мощности на полюсе, Вт	I_e, в АС-3 400 В	0,21	0,35	0,5	0,75	0,7	1,3	2	2,2	3,9	5,5

¹ Допускается использование контакторов при температуре окружающего воздуха +90 °С только в категории применения АС-1, при этом напряжение срабатывания контактора (0,9 - 1,0)U_c, а номинальный рабочий ток в категории применения АС-1 должен соответствовать значениям, приведенным для категории применения АС-2, АС-3.

Главная цепь

Тип		K3-90	K3-115	K3-151	K3-176	K3-210	K3-260	K3-316	K3-450	K3-550	K3-700	K3-860	K3-1000	K3-1200	
Номинальное напряжение по изоляции U_i AC, В		1000	1000	1000	1000	1000	1000	1000	1000	1000	690	690	690	690	
Включающая способность I_{ef} , А	690 В AC	1100	1200	1500	2000	2100	2600	3200	4500	5500	7000	8600	10000	12000	
Отключающая способность I_{eff} , А	400 В AC	950	1100	1200	1500	1600	2100	2600	4500	5500	7000	8000	8000	10000	
Категория применения AC-1 - коммутация активной нагрузки															
Номинальный рабочий ток $I_e (=I_{th})$ при 40°C, А	690 В	160	200	230	250	350	450	500	700	760	1000	1100	1200	1350	
Номинальная мощность трехфазной активной нагрузки, 50/60 Гц, кВт	220 В	60	76	87	95	133	171	190	266	289	381	419	457	514	
	400 В	105	131	151	164	230	296	329	460	500	658	724	789	888	
	690 В	191	239	274	298	418	537	597	836	908	1195	1314	1434	1613	
Категория применения AC-2 и AC-3 - пуск, остановка трехфазных двигателей															
Номинальный рабочий ток I_e , А	220 В	90	115	150	175	210	260	315	450	550	700	860	1000	1200	
	400 В	90	115	150	175	210	260	315	450	550	700	860	1000	1200	
	690 В	58	58	120	140	150	180	240	400	500	630	700	860	1000	
Номинальная мощность трехфазного двигателя, 50/60 Гц, кВт	220 В	25	33	40	50	60	75	90	132	175	225	280	325	390	
	400 В	45	55	75	90	110	132	160	250	300	400	500	580	680	
	690 В	55	55	110	132	160	210	250	375	500	630	700	850	1000	
Температура окружающего воздуха, °C															
Использование	открытое	от -40 до +60 (+90) ¹			от -40 до +55 (+70) ²			от -40 до +55 (+70) ²				от -40 до +55 (+70) ²			
	закрытое	от -40 до +40			от -25 до +40			от -25 до +40				от -25 до +40			
С тепловым реле	открытое	от -25 до +60			от -25 до +55			от -25 до +55				от -25 до +55			
	закрытое	от -25 до +40			от -25 до +40			от -25 до +40				от -25 до +40			
Хранение		от -50 до +90			от -55 до +80			от -55 до +80				от -55 до +80			
Защита от короткого замыкания, А															
Координационный тип 1: сваривание контактов, безопасное для персонала	gL(GG)	250	250	250	315	400	450	500	630	630	800	1000	1000	1250	
Координационный тип 2: допустимо легкое сваривание контактов	gL(GG)	160	200	200	250	315	400	400	500	560	-	-	-	-	
Сваривание контактов недопустимо	gL(GG)	100	125	160	200	250	315	-	-	-	-	-	-	-	
Сечение проводников, мм²															
Одножильный		0,5-95	10-120	шина	шина	шина	шина	шина	шина	шина	шина	шина	шина	шина	
Многожильный		0,5-70	25-95	18x4	18x4	25x6	25x6	25x6	30x5	40x6	50x8	50x8	50x10	50x10	
Гибкий с многожильным концом		0,5-70	10-95	M8	M8	M10	M10	M10	M12	M12	M12	M14	2xM12	2xM12	
Количество проводников на зажим		1	1	1	1	1	1	1	1	1	1	1	1	1	
Частота операций, количество в час															
Без нагрузки		3000	3000	1200	1200	1200	1200	1200	1200	1200	1200	1200	300	300	
В категории применение AC-3		300	-	-	-	-	-	-	-	-	-	-	-	-	
Механическая износостойкость, млн. циклов															
Контакты с катушкой AC	S x	5	5	10	10	5	5	5	5	5	5	5	5	5	
Контакты с катушкой DC	S x	-	-	-	-	-	-	-	-	-	-	-	-	-	
Контакты с двухобмоточной катушкой DC	S x	5	5	10	10	5	5	5	5	5	5	5	5	5	
Кратковременный ток, А															
10 с		680	880	1200	1400	1800	2200	2600	3600	4400	5600	6900	8000	9600	
120 с		196	254	346	404	520	751	900	1039	1270	1617	1992	2309	2771	
Потеря мощности на полюсе, Вт	I_e, в AC-3 400 В	4,8	7,9	9	11	8	11	14,9	26,3	33,3	49	59,2	60	72	

¹ Допускается использование контакторов при температуре окружающего воздуха +90 °C только в категории применения AC-1, при этом напряжение срабатывания контактора (0,9 - 1,0)U_c, а номинальный рабочий ток в категории применения AC-1 должен соответствовать значениям, приведенным для категории применения AC-3.

² Допускается использование контакторов при температуре окружающего воздуха +70 °C только в категории применения AC-1, при этом напряжение срабатывания контактора 1,0U_c, а номинальный рабочий ток в категории применения AC-1 должен соответствовать значениям, приведенным для категории применения AC-3.

Вспомогательная цепь

Тип		K(G)3-10	K(G)3-14	K(G)3-18	K(G)3-22	K(G)3-24	K(G)3-32	K(G)3-40	K3-50	K3-62	K3-74
Номинальное напряжение по изоляции U _i AC, В		690	690	690	690	-	-	-	-	-	-
Номинальный тепловой ток для 690 В, А											
Температура окружающего воздуха	+40°C	10 (16) ¹	10 (16) ¹	10 (16) ¹	10 (16) ¹	-	-	-	-	-	-
	+60°C	6 (12) ¹	6 (12) ¹	6 (12) ¹	6 (12) ¹	-	-	-	-	-	-
Категория применения AC-15, А											
Номинальный рабочий ток I _e	220 В	3 (12) ¹	3 (12) ¹	3 (12) ¹	3 (12) ¹	-	-	-	-	-	-
	400 В	2 (4) ¹	2 (4) ¹	2 (4) ¹	2 (4) ¹	-	-	-	-	-	-
	690 В	0,6 (4) ¹	0,6 (4) ¹	0,6 (4) ¹	0,6 (4) ¹	-	-	-	-	-	-
Защита от короткого замыкания, А											
Ток КЗ 1 кА, сваривание контактов недопустимо	gL(gG)	25	25	25	25	-	-	-	-	-	-
Мощность, потребляемая катушкой											
AC, ВА	включение	33-45	33-45	33-45	33-45	90-115	90-115	90-115	140-165	140-165	140-165
	удержание	7-10	7-10	7-10	7-10	9-13	9-13	9-13	13-18	13-18	13-18
DC, Вт	включение	3	3	3	3	4	4	4	-	-	-
	удержание	3	3	3	3	4	4	4	-	-	-
Двухобмоточной DC, Вт	включение	75	75	75	75	140	140	140	200	200	200
	удержание	2	2	2	2	2	2	2	6	6	6
Сечение проводников для вспомогательных контактов, мм²											
Одножильный		0,75-6	0,75-6	0,75-6	0,75-6	-	-	-	-	-	-
Многожильный		1-4	1-4	1-4	1-4	-	-	-	-	-	-
Гибкий с многожильным концом		0,75-4	0,75-4	0,75-4	0,75-4	-	-	-	-	-	-
Сечение проводников для зажима катушки, мм²											
Одножильный		0,75-2,5	0,75-2,5	0,75-2,5	0,75-2,5	0,75-2,5	0,75-2,5	0,75-2,5	0,75-2,5	0,75-2,5	0,75-2,5
Многожильный		0,5-2,5	0,5-2,5	0,5-2,5	0,5-2,5	0,5-2,5	0,5-2,5	0,5-2,5	0,5-2,5	0,5-2,5	0,5-2,5
Гибкий с многожильным концом		0,5-1,5	0,5-1,5	0,5-1,5	0,5-1,5	0,5-1,5	0,5-1,5	0,5-1,5	0,5-1,5	0,5-1,5	0,5-1,5
Количество проводников на зажим		2	2	2	2	2	2	2	2	2	2

¹ для контакторов KG3

Тип		K3-90	K3-115	K3-151	K3-176	K3-210	K3-260	K3-316	K3-450	K3-550	K3-700	K3-860	K3-1000	K3-1200
Номинальное напряжение по изоляции U _i AC, В		-	-	-	-	-	-	-	690	690	690	690	690	690
Номинальный тепловой ток для 690 В, А														
Температура окружающего воздуха	+40°C	-	-	-	-	-	-	-	10	10	10	10	10	10
	+60°C	-	-	-	-	-	-	-	-	-	-	-	-	-
Категория применения AC-15, А														
Номинальный рабочий ток I _e	220 В	-	-	-	-	-	-	-	3	3	3	3	3	3
	400 В	-	-	-	-	-	-	-	2	2	2	2	2	2
	690 В	-	-	-	-	-	-	-	1	1	1	1	1	1
Защита от короткого замыкания, А														
Ток КЗ 1 кА, сваривание контактов недопустимо	gL(gG)	-	-	-	-	-	-	-	10	10	10	10	10	10
Мощность, потребляемая катушкой														
AC, ВА	включение	165-220	165-220	350	350	360	360	360	800-950	800-950	1350-1600	1350-1600	2400	2400
	удержание	2,5-5	2,5-5	5	5	5	5	5	9-11	9-11	21-25	21-25	70	70
DC, Вт	включение	-	-	-	-	-	-	-	-	-	-	-	-	-
	удержание	-	-	-	-	-	-	-	-	-	-	-	-	-
Двухобмоточной DC, Вт	включение	250	250	350	350	360	360	360	700-850	700-850	1300-1550	1300-1550	2100	2100
	удержание	5	5	5	5	5	5	5	8-10	8-10	18-22	18-22	60	60
Сечение проводников для вспомогательных контактов, мм²														
Одножильный		-	-	-	-	-	-	-	-	0,75-2,5	0,75-2,5	0,75-2,5	0,75-2,5	0,75-2,5
Многожильный		-	-	-	-	-	-	-	-	0,75-2,5	0,75-2,5	0,75-2,5	0,75-2,5	0,75-2,5
Гибкий с многожильным концом		-	-	-	-	-	-	-	-	-	-	-	-	-
Сечение проводников для зажима катушки, мм²														
Одножильный		0,75-2,5	0,75-2,5	1-2,5	1-2,5	1-2,5	1-2,5	1-2,5	1-2,5	1-2,5	1-2,5	1-2,5	1-2,5	1-2,5
Многожильный		0,5-2,5	0,5-2,5	1-2,5	1-2,5	1-2,5	1-2,5	1-2,5	1-2,5	1-2,5	1-2,5	1-2,5	1-2,5	1-2,5
Гибкий с многожильным концом		0,5-1,5	0,5-1,5	-	-	-	-	-	-	-	-	-	-	-
Количество проводников на зажим		2	2	2	2	2	2	2	2	2	2	2	2	2

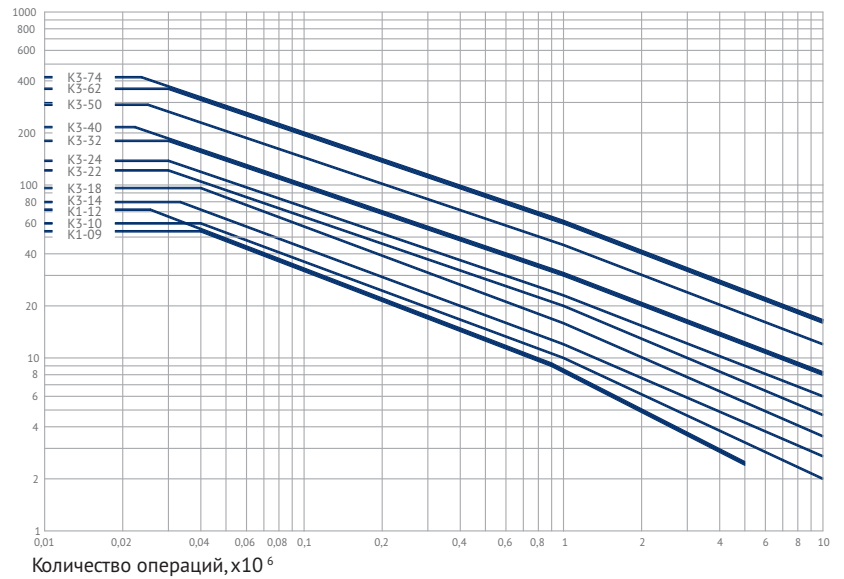
Контакты релейные - главная цепь

Тип		K3-07ND	K3-07ND=	KG3-07A	KG3-07D	
Номинальное напряжение изоляции U_i AC, В		690	690	690	690	
Номинальный тепловой ток для 690 В						
Температура окружающего воздуха, °C	+40	10	10	20	10	
	+60	6	6	16	6	
Частота операций, количество в час		10000	10000	10000	10000	
Механическая износостойкость, млн. циклов		S x	10	10	50	
Категория применения AC-15, A						
Номинальный ток I_e	220 В	4	4	12	4	
	400 В	2	2	4	2	
	690 В	0,6	0,6	1	0,6	
Защита от короткого замыкания, A						
Ток КЗ 1 кА, сваривание контактов недопустимо		gL(gG)	20	20	25	20
Мощность, потребляемая катушкой						
AC, ВА	включение	30-45	-	-	-	
	удержание	7-10	-	-	-	
DC, Вт	включение	-	75	3	3	
	удержание	-	2	3	3	
Температура окружающего воздуха, °C						
Использование	открытое	от -40 до +60 (+90) ¹				
	закрытое	от -40 до +40				
Хранение		от -40 до +90				
Сечение проводников для вспомогательных контактов, мм²						
Одножильный		0,75-6				
Многожильный		1-4				
Гибкий с многожильным концом		0,75-4				
Сечение проводников для зажимов катушки, мм²						
Одножильный		0,75-2,5				
Многожильный		0,75-2,5				
Гибкий с многожильным концом		0,5-1,5				
Количество проводников на зажим		2				

¹ Допускается использование контакторов при температуре окружающего воздуха +90 °C, при этом напряжение срабатывания контактора (0,9 - 1,0)U_c, а номинальный тепловой ток I_{th} должен соответствовать значениям, приведенным для категории применения AC-15.

Выбор контактора по коммутационной износостойкости

660/ 690В	500В	380/ 400В	220/ 230В	660/ 690В	500В	380/ 400В	220/ 230В
110	75	55	30	600	400	315	200
90	55	45	22	500	315	250	160
75	45	37	18,5	400	250	200	132
55	37	30	15	315	200	160	110
45	30	22	11	250	160	132	90
37	22	18,5	11	200	132	110	75
30	18,5	15	7,5	160	110	90	55
22	15	11	5,5	132	90	75	45
18,5	11	7,5	4	110	75	55	37
15	7,5	5,5	3	90	55	45	30
11	5,5	4	2,2	75	45	37	22
7,5	4	3	1,5	55	37	30	18,5
5,5	3	2,2	1,1	45	30	22	15
4	2,2	1,5	0,75	37	22	18,5	11
3	1,5	1,1	0,55	30	18,5	15	7,5
2,2	1,1	0,75	0,37	22	15	11	5,5
1,5	0,75	0,55	0,25	18,5	11	7,5	4
1,1	0,55	0,37		15	11	7,5	4
0,75	0,37	0,25		11	7,5	5,5	3
0,55	0,25			7,5	5,5	4	2,2
0,37				5,5	4	3	1,5
0,25				4	3	2,2	1,1
				3	2,2	1,5	0,75
				2,2	1,5	1,1	0,55
				1,5	1,1	0,75	0,37
				1,1	0,75	0,55	0,37
				0,75	0,55	0,37	0,25

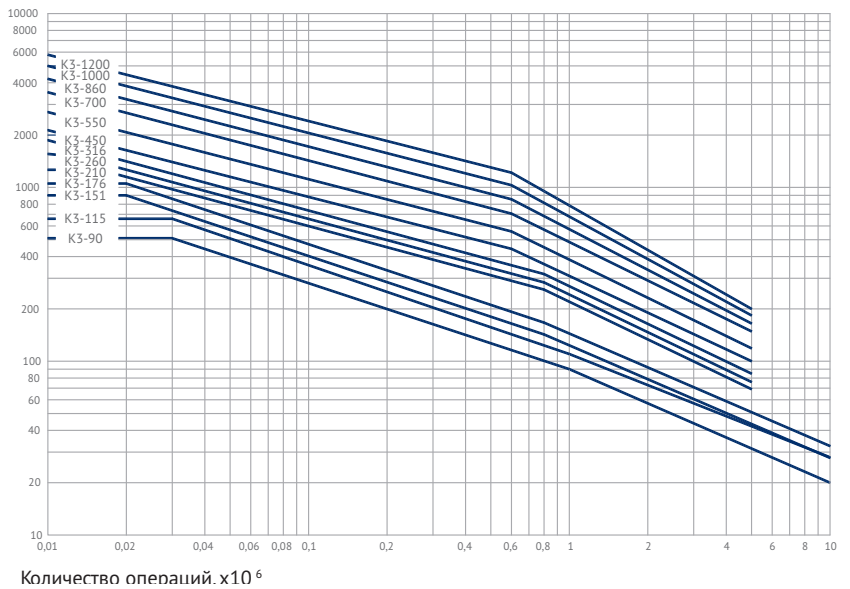


Мощность двигателя
P_n, AC-4

660/ 690В	500В	380/ 400В	220/ 230В	660/ 690В	500В	380/ 400В	220/ 230В
600	400	400	200	600	400	315	200
500	315	315	160	500	315	250	160
400	250	250	132	400	250	200	110
315	200	200	90	315	200	160	75
250	160	160	55	250	160	132	45
200	132	132	37	200	132	110	30
160	110	110	22	160	110	90	18,5
132	90	90	15	132	90	75	11
110	75	75	11	110	75	55	7,5
90	55	55	7,5	90	55	45	5,5
75	45	45	5,5	75	45	37	4
55	37	37	4	55	37	30	3
45	30	30	3	45	30	22	2,2
37	22	22	2,2	37	22	18,5	1,5
30	18,5	18,5	1,5	30	18,5	15	1,1
22	15	15	1,1	22	15	11	0,75
18,5	11	11	0,75	18,5	11	7,5	0,55
15	7,5	7,5	0,55	15	11	7,5	0,37
11	5,5	5,5	0,37	11	7,5	5,5	0,25
7,5	4	4	0,25	7,5	5,5	4	
5,5	3	3		5,5	4	3	
4	2,2	2,2		4	3	2,2	
3	1,5	1,5		3	2,2	1,5	
2,2	1,1	1,1		2,2	1,5	1,1	
1,5	0,75	0,75		1,5	1,1	0,75	
1,1	0,55	0,55		1,1	0,75	0,55	
0,75	0,37	0,37		0,75	0,55	0,37	
0,55	0,25	0,25		0,55	0,37	0,25	
0,37				0,37	0,25		
0,25				0,25			

Мощность двигателя
P_n, AC-3

Ток отключения, А



Для выбора контактора с учетом номинального рабочего напряжения двигателя, его мощности и категории применения, необходимо:

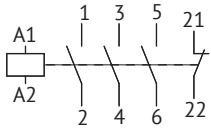
Для категории применения AC-3 использовать шкалу "P_n, AC-3", при этом ток отключения равен номинальному рабочему току двигателя.

Для категории применения AC-4 использовать шкалу "P_n, AC-4", при этом ток отключения равен 6 x (номинальный рабочий ток двигателя).

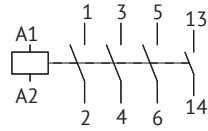
Для выбора контактора для категории применения AC-1 использовать в качестве шкалы ось графика "Ток отключения, А"

Электрические схемы

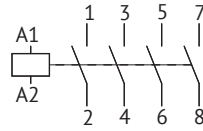
D01



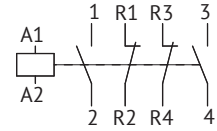
D10



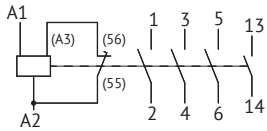
A00-40



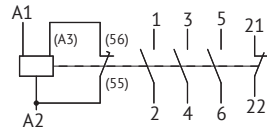
A00-22



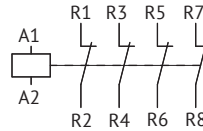
D10=



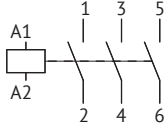
D01=



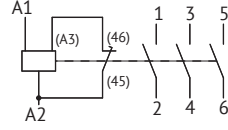
A00-04



A00

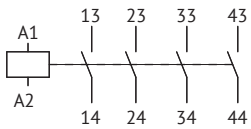


A00=

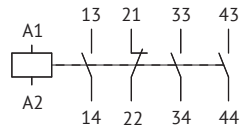


Для релейных четырехполюсных контакторов

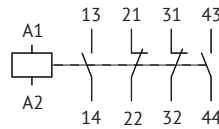
07A40, 07D40



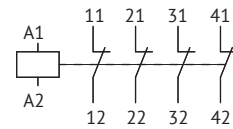
07A31, 07D31



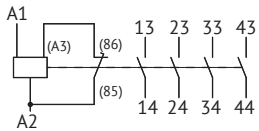
07A22, 07D22



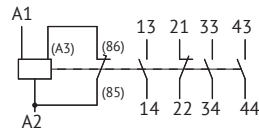
07A04, 07D04



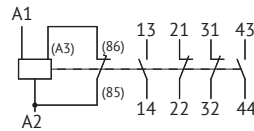
ND40=



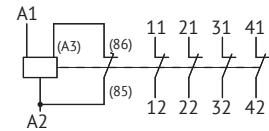
ND31=



ND22=



ND04=

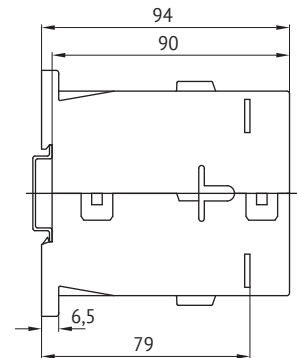
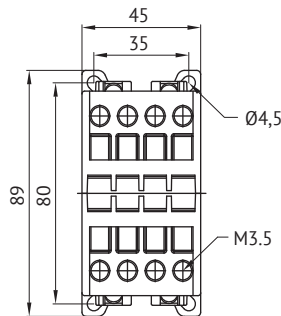
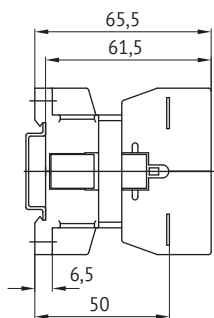
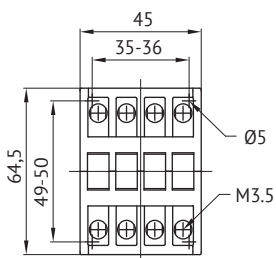


Габаритные размеры (мм)

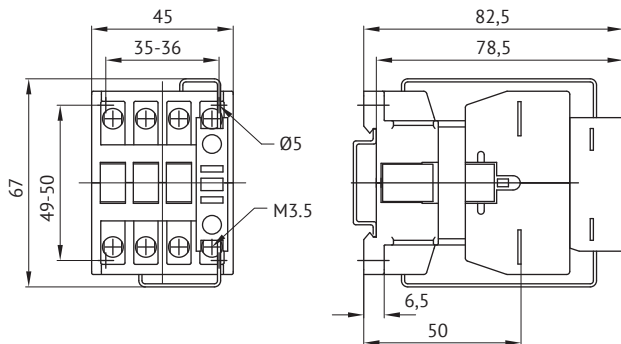
Контакторы трехполюсные

K3-10N... K3-18N...
K3-14N... K3-22N...

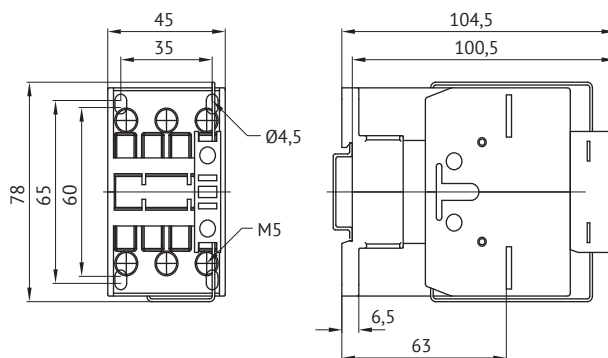
KG3-10... KG3-18...
KG3-14... KG3-22...



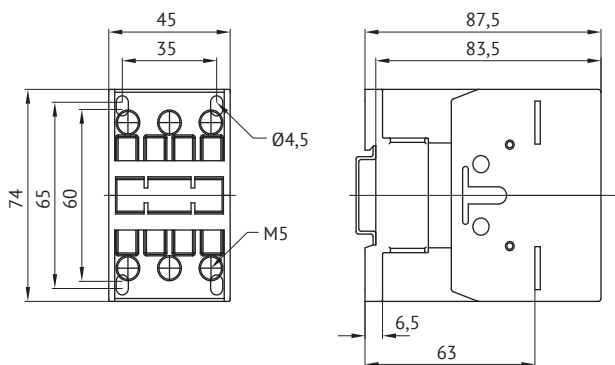
K3-10N...= K3-18N...=
K3-14N...= K3-22N...=



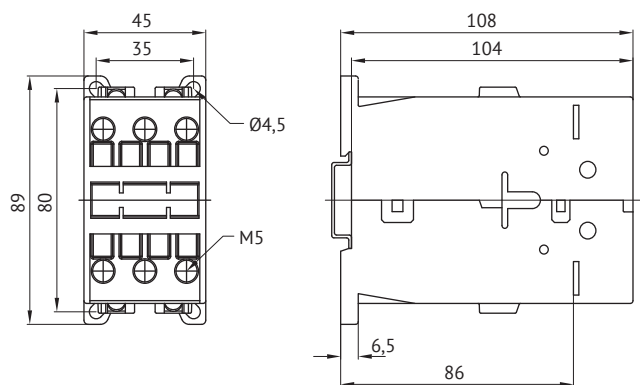
K3-24...= K3-40...=
K3-32...=



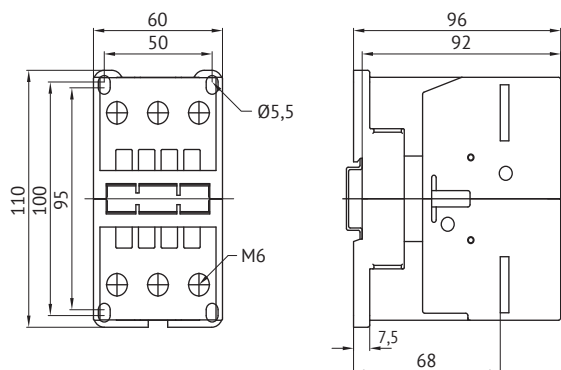
K3-24... K3-40...
K3-32...



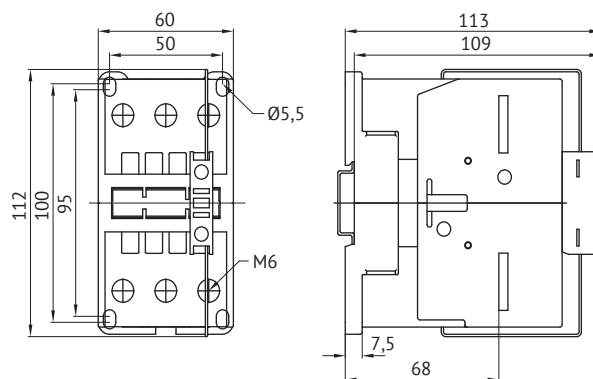
KG3-24... KG3-40...
KG3-32...



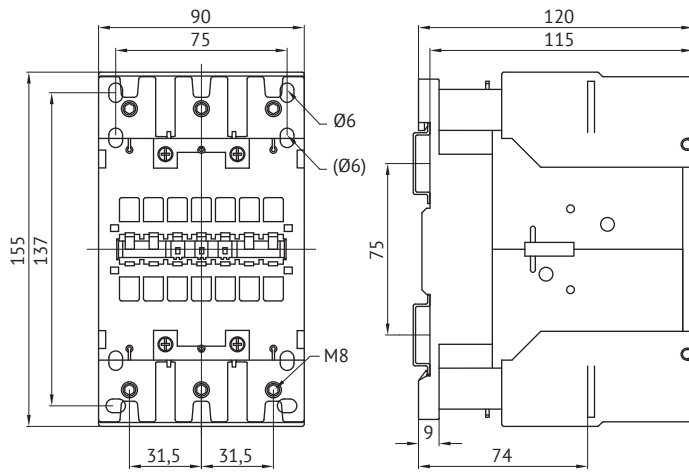
K3-50... K3-74...
K3-62...



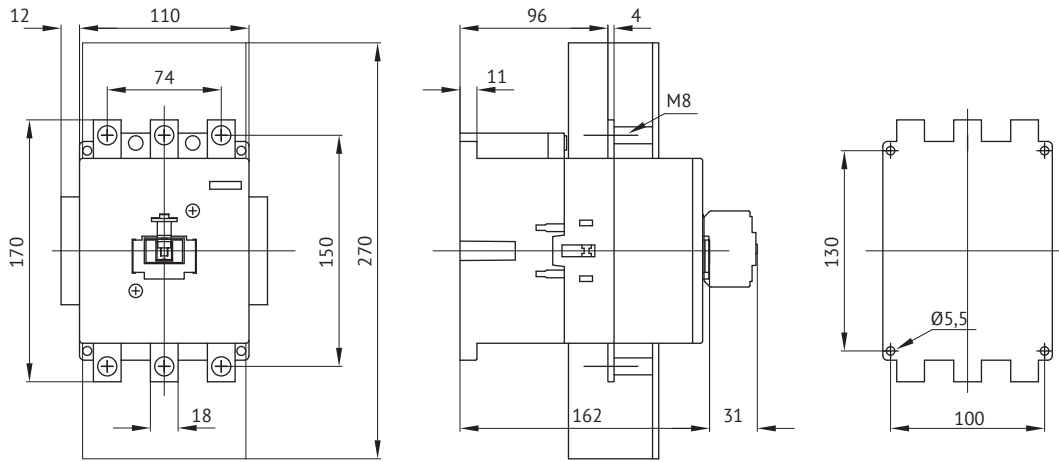
K3-50...= K3-74...=
K3-62...=



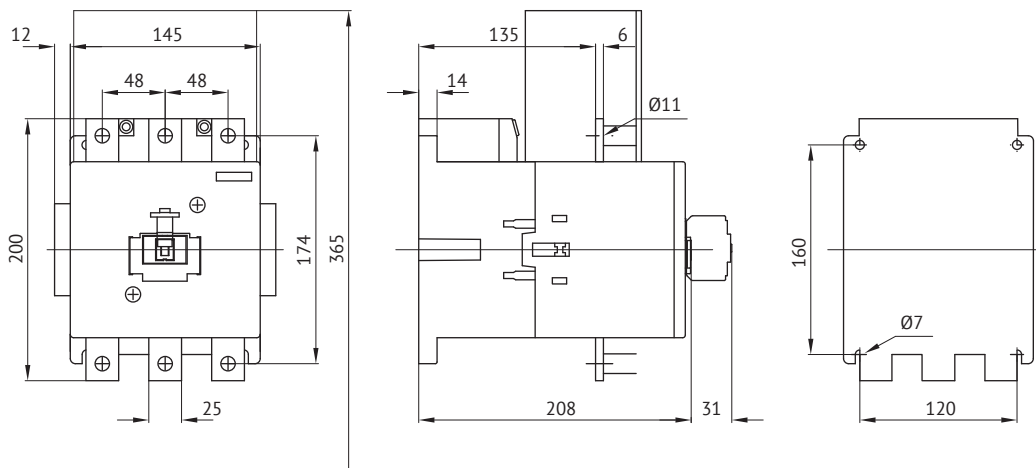
K3-90...
K3-115...



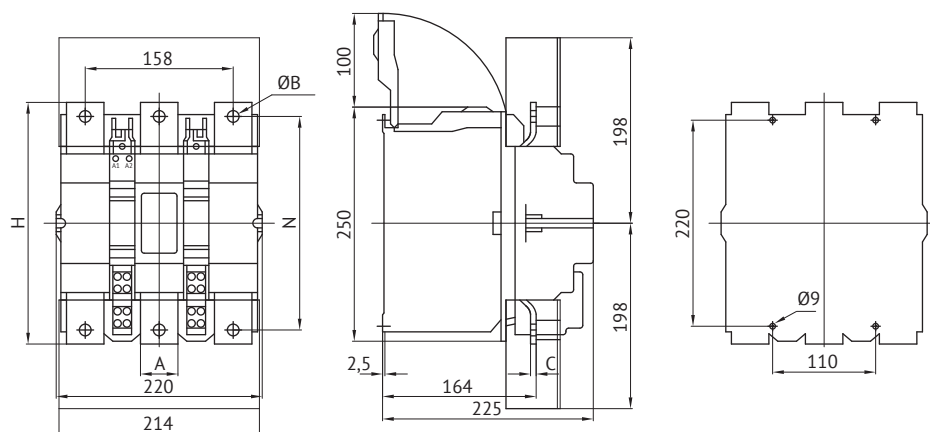
K3-151...
K3-176...



K3-210... K3-316...
K3-260...

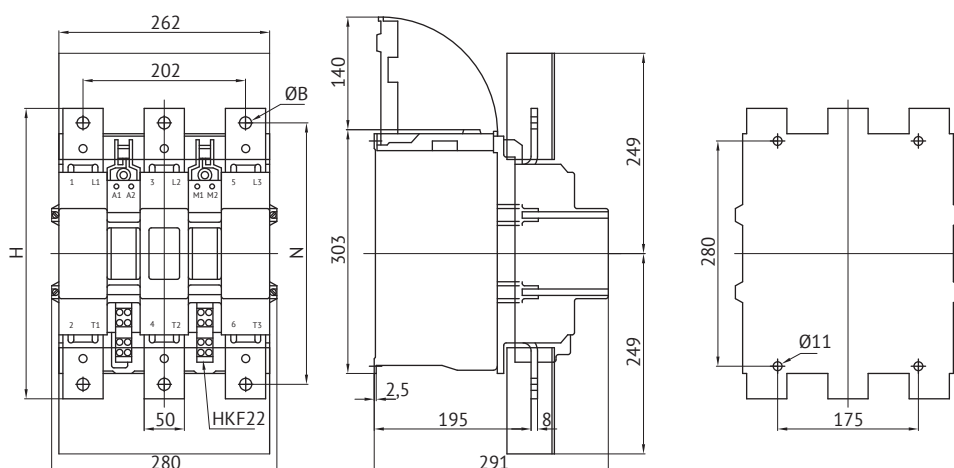


K3-450...
K3-550...



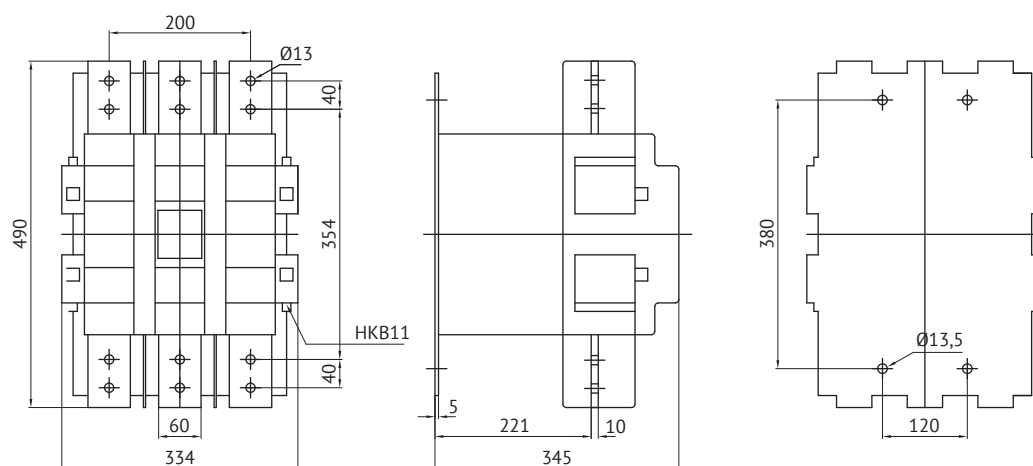
Тип	A	B	C	H	N
K3-450	40	10,5	4	233	206
K3-550	40	12,5	6	258	228

K3-700...
K3-860...



Тип	B	H	N
K3-700	13	310	277
K3-860	15	361	325

K3-1000...
K3-1200...

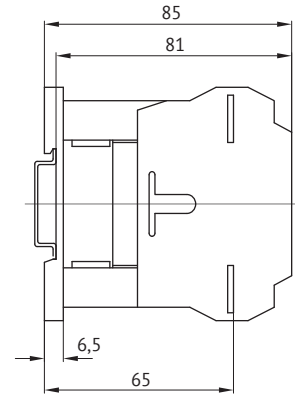
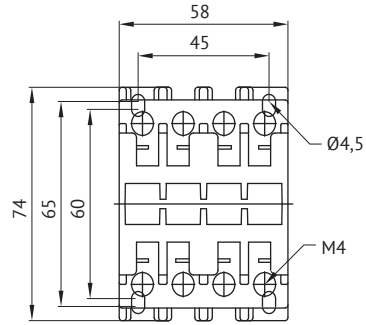
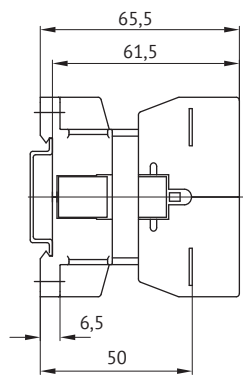
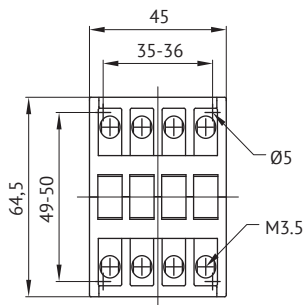


Контракторы четырехполюсные

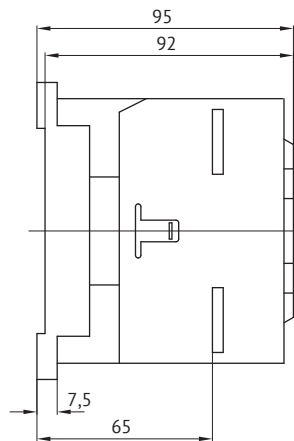
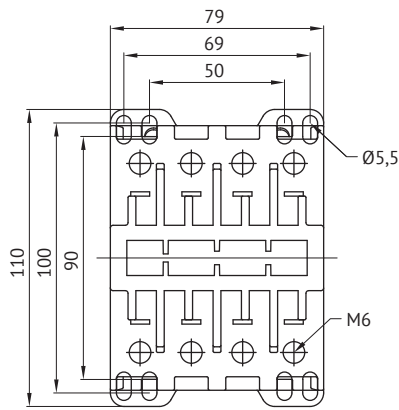
K3-10NA00-40
K3-14NA00-40

K3-18NA00-40
K3-22NA00-40

K2-23A00-40
K2-30A00-40

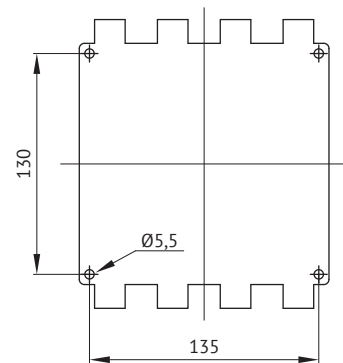
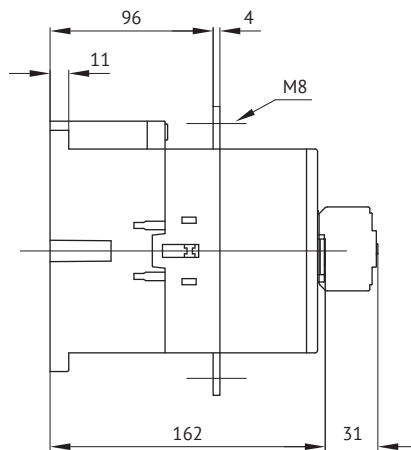
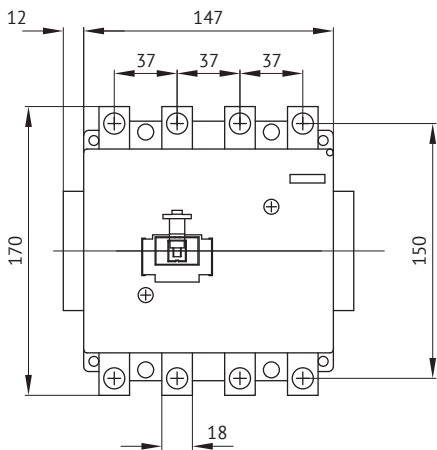


K2-45A00-40
K2-60A00-40

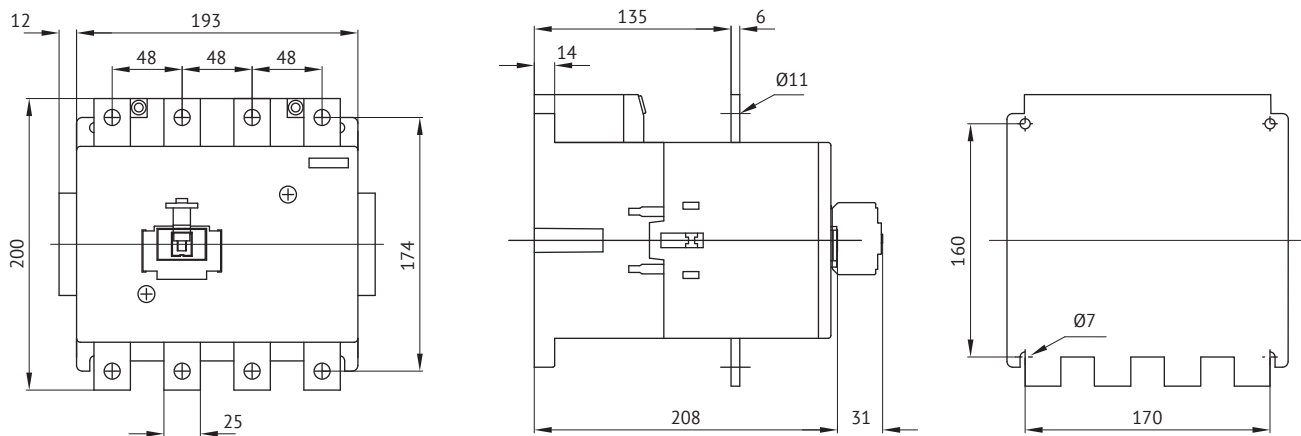


K3-116A00-40
K3-151A00-40

K3-176A00-40

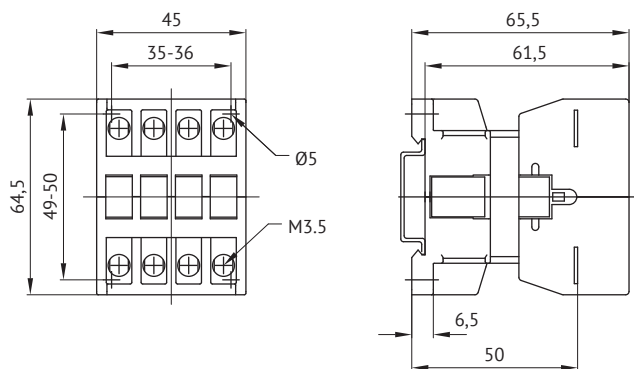


K3-210A00-40 K3-316A00-40
K3-260A00-40

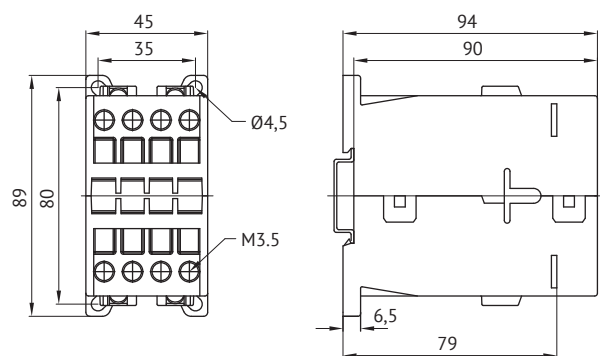


Контракты релейные

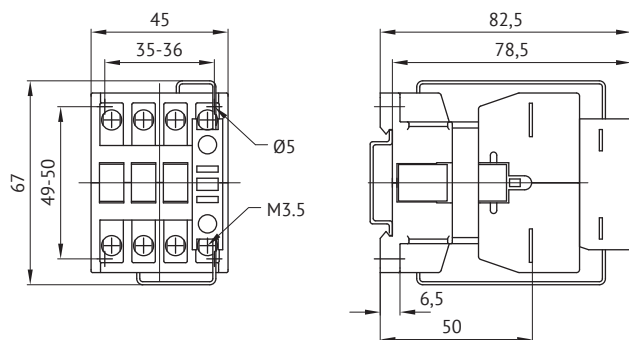
K3-07ND...



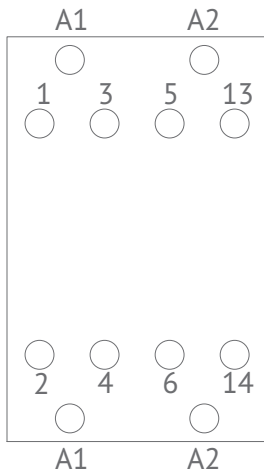
KG3-07...



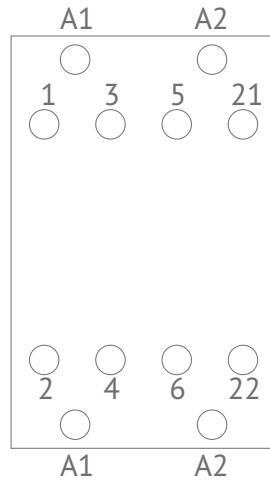
K3-07ND...=



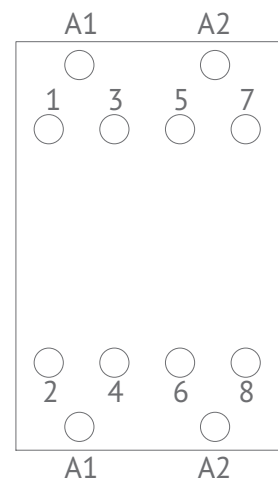
KG3-10A10 KG3-18A10
 KG3-14A10 KG3-22A10



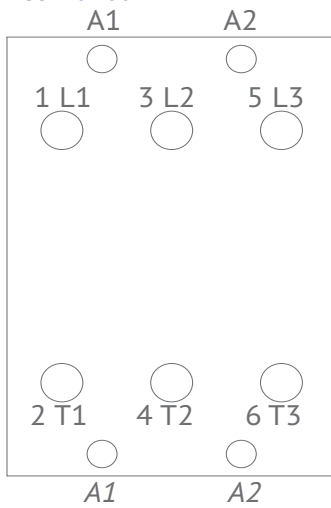
KG3-10A01 KG3-18A01
 KG3-14A01 KG3-22A01



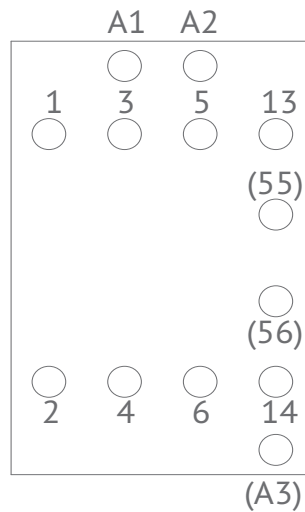
KG3-10A00-40 KG3-18A00-40
 KG3-14A00-40 KG3-22A00-40



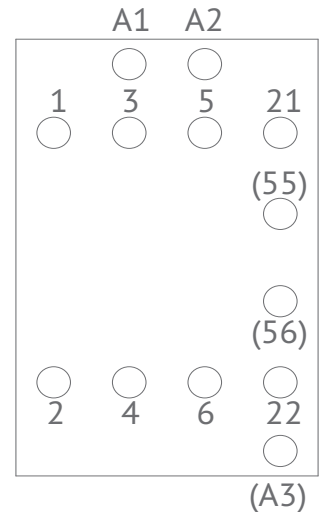
KG3-24A00
 KG3-32A00
 KG3-40A00



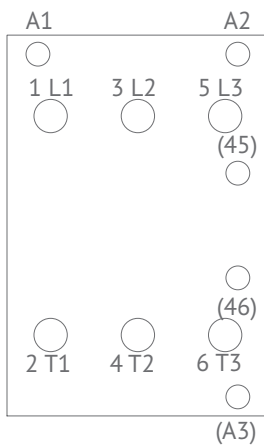
K3-10ND10= K3-18ND10=
 K3-14ND10= K3-22ND10=



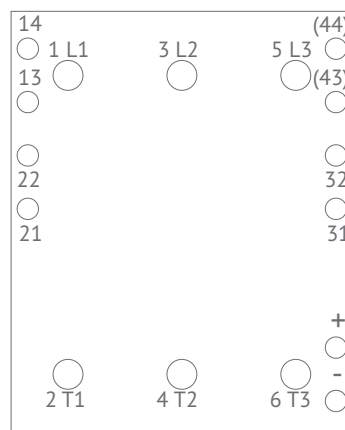
K3-10ND01= K3-18ND01=
 K3-14ND01= K3-22ND01=



K3-24A00= K3-50A00=
 K3-32A00= K3-62A00=
 K3-40A00= K3-74A00=

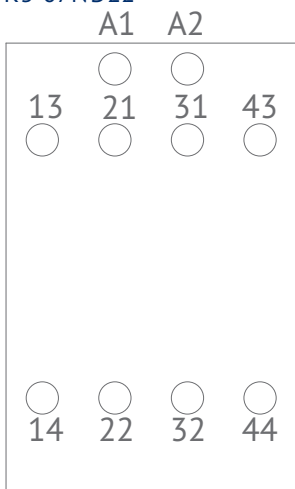


K3-1000A12=
 K3-1200A12=

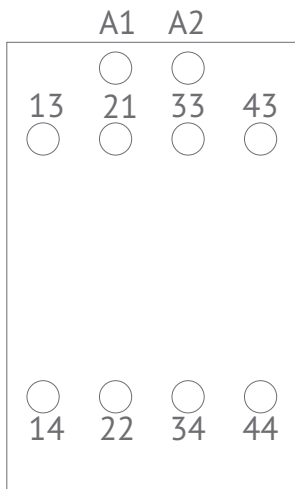


Контакты релейные

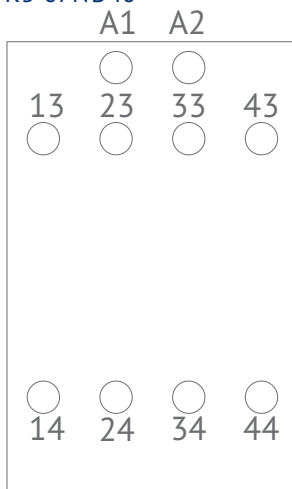
K3-07ND22



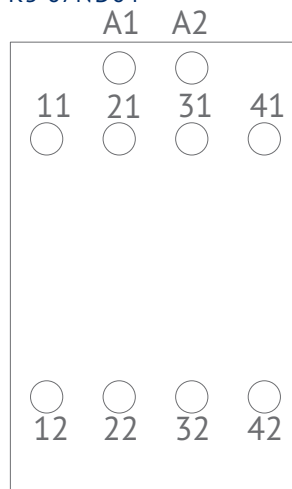
K3-07ND31



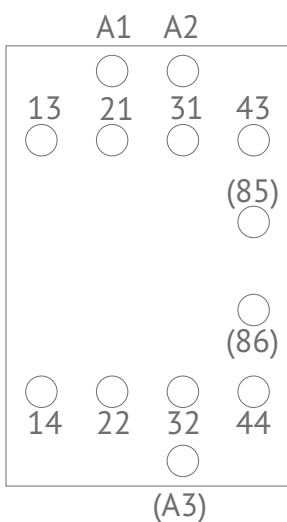
K3-07ND40



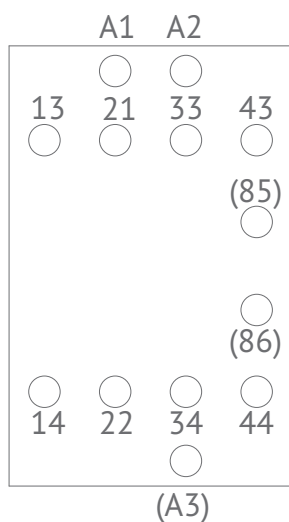
K3-07ND04



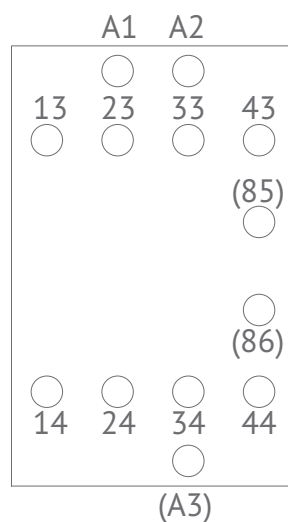
K3-07ND22=



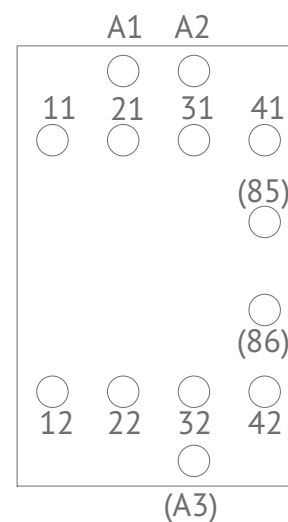
K3-07ND31=



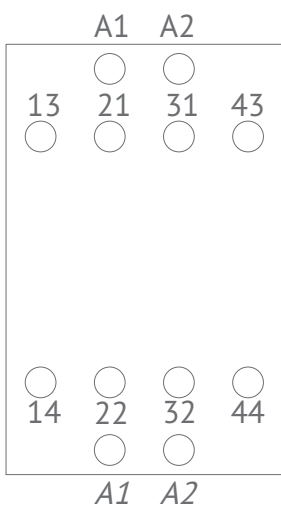
K3-07ND40=



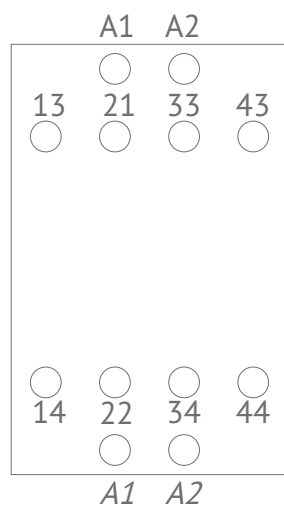
K3-07ND04=



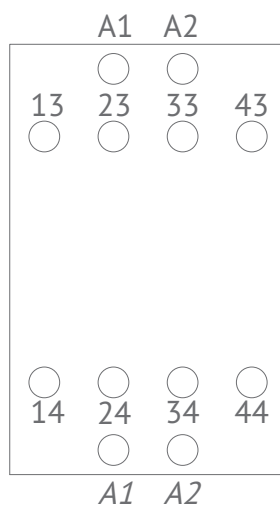
KG3-07A22
KG3-07D22



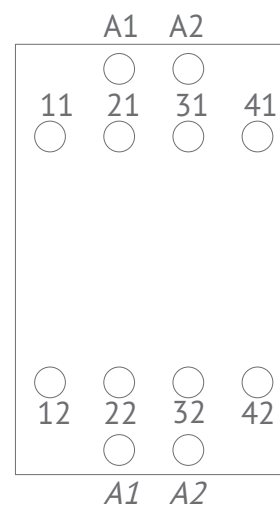
KG3-07A31
KG3-07D31



KG3-07A40
KG3-07D40



KG3-07A04
KG3-07D04



OptiStart K Контактторы включения конденсаторов



Контакторы OptiStart K предназначены для коммутации батарей конденсаторов, используются в установках компенсации реактивной мощности (УКРМ) для включения и отключения любых типов конденсаторов. Коммутация может производиться с применением защитных дросселей или без них. В конструкции предусмотрены опережающие контакты и гасящие резисторы.

Опережающие контакты предназначены для подключения (на короткое время 5-10 мс, в течение периода замыкания контактора) гасящих резисторов, которые ограничивают ток заряда конденсаторов.

Специальная конструкция позволяет исключить опережающие контакты из общей цепи во время отключения контактора, конденсаторные батареи отключаются главными контактами.

Структура условного обозначения

OptiStart K3-18 NK 10 - 230AC



1	Серия	OptiStart – аппаратура управления и защиты электропривода							
2	Типоисполнение	K3							
3	Номинальный рабочий ток АС-6b, А	0-18	14-28	14-36	30-48	30-72	30-108	50-115	50-144
4	Тип клемм	K (NK) - винтовые зажимы с опережающими контактами							
5	Вспомогательные контакты	1 цифра указывает НО				2 цифра указывает НЗ			
6	Номинальное управляющее напряжение, В и род тока цепи управления	АС - переменный							

Указанные в таблицах главы артикулы могут быть изменены. Если необходимые вам артикулы не найдены на сайте, обратитесь в службу техподдержки КЭАЗ.

Руководство по выбору

Тип		K3-...K								
Внешний вид										
Напряжение катушки, В		220								
Номинальный рабочий ток In при AC-6b, А		0-18	14-28	14-36	30-48	30-72	30-108	50-115	50-144	
Коммутируемая нагрузка при Ue 380 В, кВАр		0-12,5	10-20	10-25	20-33,3	20-50	20-75	33-80	33-100	
Коммутируемая нагрузка при Ue 690 В, кВАр		0-20	17-33	17-41	36-55	36-82	36-120	57-120	57-148	
Ток предохранителя, А gL (gG)		63	80	100	160	200	250			
Вспомогательные контакты	НО	1	-	-	-	-	-	-	-	-
	НЗ	-	1	-	-	-	-	-	-	-
Масса, кг		0,34	0,62		1,0			2,3		
Для получения более подробной информации см. стр.		483-484								
Аксессуары см. стр.		485-492								

Преимущества серии



Теоретический обзор

Включение

Во время включения конденсаторных батарей пиковые зарядные токи могут сварить главные контакты контактора, а также повредить конденсаторы. Для исключения этого явления в конструкции контакторов для коммутирования конденсаторных батарей имеются гасящие резисторы и опережающие контакты, которые включают гасящие резисторы до замыкания главных контактов контактора, что приводит к снижению пиковых зарядных токов. Гасящие резисторы находятся во включенном состоянии не менее 5 мс и отключаются после замыкания главных контактов контактора.

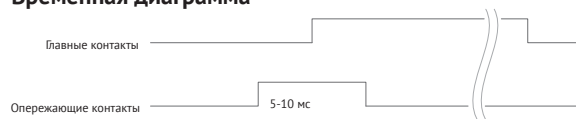
Использование

Во время использования гасящий резистор не включен в общую сеть и поэтому не нагревается.

Отключение

Важно: Опережающие контакты не включены в общую сеть во время отключения, а значит пиковое напряжение отключения дросселей не может нанести никаких повреждений. Соответственно, контакторы включения конденсаторов серии OptiStart K могут использоваться в установках с любыми типами конденсаторов.

Временная диаграмма



В течение 5-10 мс, во время включения контактора, опережающие контакты подключают понижающие резисторы, которые ограничивают ток заряда конденсаторов. Как только заканчивается процесс замыкания главных контактов, эти резисторы отключаются.

Артикулы

Внешний вид	Номинальный рабочий ток I _e , при AC-6b, А	Коммутируемая нагрузка, при 380 В AC, кВАр	Вспомогательные контакты		Наименование	Напряжение катушки, В	Артикул	Масса, кг
			НО	НЗ				
	0-18	0-12,5	-	1	OptiStart K3-18NK01-	230AC	117085	0,34
	0-18	0-12,5	1	-	OptiStart K3-18NK10-	230AC	117084	0,34
	14-28	10-20	-	-	OptiStart K3-24K00-	230AC	117086	0,62
	14-36	10-25	-	-	OptiStart K3-32K00-	230AC	117087	0,62
	20-33,3	20-33,3	-	-	OptiStart K3-50K00-	230AC	117088	1,0
	20-50	20-50	-	-	OptiStart K3-62K00-	230AC	117089	1,0
	20-75	20-75	-	-	OptiStart K3-74K00-	230AC	117090	1,0
	50-115	33-80	-	-	OptiStart K3-90K00-	230AC	117091	2,3
	50-144	33-100	-	-	OptiStart K3-115K00-	230AC	117092	2,3

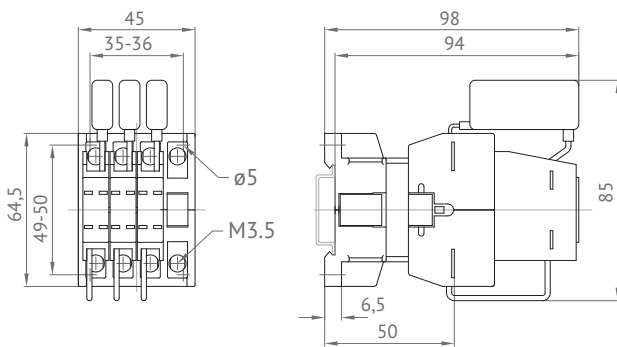
Технические характеристики

— Главные контакты

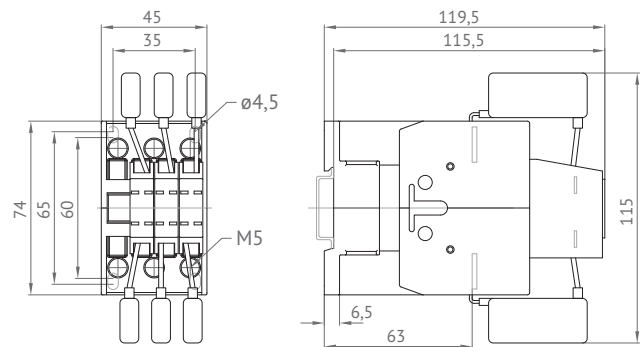
Тип	K3-18NK	K3-24K	K3-32K	K3-50K	K3-62K	K3-74K	K3-90K	K3-115K	
Категория применения AC-6b - коммутирование батарей конденсаторов (температура окружающего воздуха не более +50°C)									
Номинальный рабочий ток I _e , А	690 В	0-18	14-28	14-36	30-48	30-72	30-108	50-115	50-144
Коммутируемая нагрузка, при U _e , кВАр	220 В	0-7	5-11	5-14	12-20	12-28	12-33	20-45	20-55
	380 В	0-12,5	10-20	10-25	20-33,3	20-50	20-75	33-80	33-100
	690 В	0-20	17-33	17-41	36-55	36-82	36-120	57-120	57-148
Категория применения AC-6b - коммутирование батарей конденсаторов (температура окружающего воздуха не более +60°C)									
Номинальный рабочий ток I _e , А	690 В	0-18	14-28	14-36	30-48	30-72	30-87	50-108	50-130
Коммутируемая нагрузка, при U _e , кВАр	220 В	0-7	5-11	5-14	12-20	12-28	12-30	20-40	20-50
	380 В	0-12,5	10-20	10-25	20-33,3	20-50	20-60	33-75	33-90
	690 В	0-20	17-33	17-41	36-55	36-82	36-100	57-120	57-148
Категория применения AC-1									
Номинальный тепловой ток I _{th} , А	при +50°C	32	45	60	100	110	120	155	190
	при +60°C	32	40	55	90	100	110	145	170
Частота включений, количество в час		120	120	120	120	120	80	80	80
Фактор перегрузки (в соответствии с EN 61921: 30% минимум)									
При +50°C, %		78	60	67	108	53	11	35	32
При +60°C, %		78	43	53	88	39	26	34	31
Предохранитель gL(gG), А		35-63	50-80	63-100	80-160	125-160	160-200	160-200	160-250

Габаритные размеры (мм)

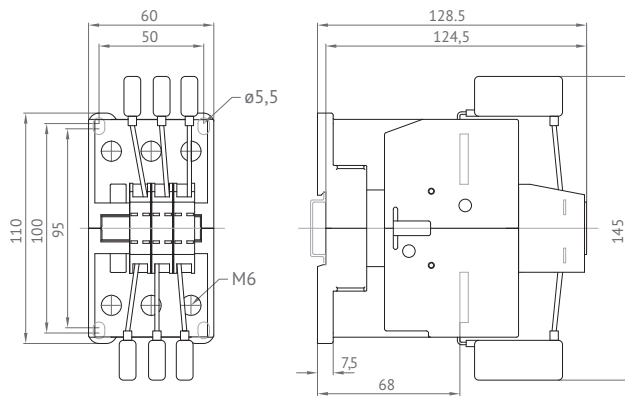
K3-18NK...



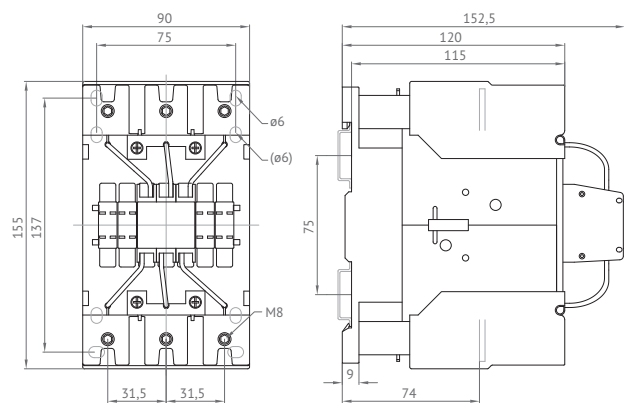
K3-24K...
K3-32K...



K3-50K... K3-74K...
K3-62K...

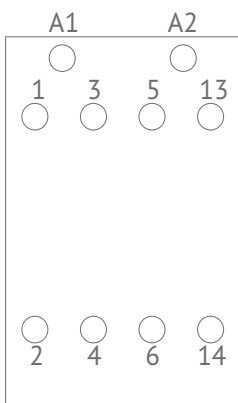


K3-90K...
K3-115K...

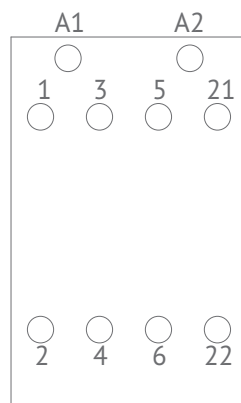


Маркировка выводов

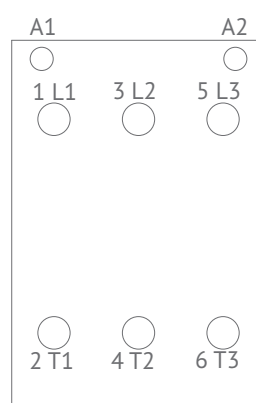
K3-18NK10



K3-18NK01



K3-24K00 K3-62K00
K3-32K00 K3-74K00
K3-50K00



Аксессуары

Блоки контактов вспомогательные

Внешний вид	Наименование	Контакты				Номинальный рабочий ток, А						Артикул	Масса, кг	
		НО	НЗ	ЕМ*	ЛВ*	AC-15			DC-13					
						220 В	400 В	690 В	60 В	110 В	220 В			
Для контакторов К(G)3-07...К3-115														
	OptiStart HN10	1	-	-	-	3	2	0,6	2	0,4	0,1	117748	0,02	
	OptiStart HN01	-	1	-	-	3	2	0,6	2	0,4	0,1	117749		
	OptiStart HN10U	-	-	1	-	3	2	0,6	2	0,4	0,1	117750		
	OptiStart HN01U	-	-	-	1	3	2	0,6	2	0,4	0,1	117751		
	OptiStart HA10	1	-	-	-	6	3	1	8	1	0,1	117752		
	OptiStart HA01	-	1	-	-	6	3	1	8	1	0,1	117753		
Для контакторов К(G)3-07...К3-115 (ручное управление)														
	OptiStart HTN10	1	-	-	-	3	2	0,6	2	0,4	0,1	117761		0,02
	OptiStart HTN01	-	1	-	-	3	2	0,6	2	0,4	0,1	117762		
Для контакторов К3-24...К3-115														
	OptiStart HB11	1	1	-	-	3	2	0,6	2	0,4	0,1	117754	0,02	
	OptiStart HB02	0	2	-	-	3	2	0,6	2	0,4	0,1	117755		
Для контакторов К3-116...К3-1200														
	OptiStart HKT11	1	1	-	-	3	2	0,6	-	0,5	0,2	117756	0,04	
	OptiStart HKT22	2	2	-	-	3	2	0,6	-	0,5	0,2	117757	0,05	
	OptiStart HKA11	1	1	-	-	3	2	0,6	-	0,5	0,2	117758	0,05	

* ЕМ - опережающие контакты
ЛВ - запаздывающие контакты

Внешний вид	Наименование	Контакты				Номинальный рабочий ток, А						Артикул	Масса, кг
		НО	НЗ	EM*	LB*	АС-15			DC-13				
						220 В	400 В	690 В	60 В	110 В	220 В		
Для контакторов КЗ-450...КЗ-860													
	OptiStart HKF22	2	2	-	-	3	2	1	-	0,5	0,2	117759	0,12
Для контакторов КЗ-1000...КЗ-1200													
	OptiStart HKB11	1	1	-	-	3	2	0,6	-	0,5	0,2	117760	0,17
Для контакторов К(G)3-07...КЗ-115													
Внешний вид	Наименование	Спецификация				Тепловой ток I _{th} , А	Артикул	Масса, кг					
	OptiStart K2-DK	2 зажима, замкнутые между собой				26	117831	0,02					
Модуль индикации													
Внешний вид	Для контакторов	Описание	Тип	Цвет	Наименование	Напряжение, В	Артикул	Масса, кг					
	К(G)3-07...КЗ-115; К2-...	Соединяется последовательно с катушкой управления. В случае повреждения катушки индикатор погаснет. Падение напряжения 2 В.	Индикатор тока катушки	Зеленый	OptiStart K2-ING	24-660 AC/DC	117856	0,02					
				Красный	OptiStart K2-INR	24-660 AC/DC	117857	0,02					
	К(G)3-07...КЗ-115; К2-...	Соединяется параллельно с катушкой управления. Индикатор загорается при подаче напряжения на катушку и не гаснет. В случае повреждения катушки индикатор погаснет.	Индикатор напряжения катушки	Прозрачный	OptiStart K2-UN	220-415 AC/DC	117858	0,02					
				Красный	OptiStart K2-UNR	24-120 AC/DC	117859	0,02					

* EM - опережающие контакты
LB - запаздывающие контакты

Катушки для контакторов

Катушки управления класса «F»

- Катушка управления имеет изоляцию, соответствующую требованиям класса «F».

- Широкий диапазон управляющих напряжений как на переменный, так и на постоянный ток.

Внешний вид	Для контакторов	Наименование	Напряжение катушки, В	Артикул	Масса, кг		
Катушки AC							
	K2-23...K2-37	OptiStart K23/4.110	110	117684	0,085		
		OptiStart K23/4.230	230	117686			
		OptiStart K23/4.24	24	117682			
		OptiStart K23/4.400	400	117687			
		OptiStart K23/4.42	42	117683			
	K3-24...K3-40	OptiStart K23/41.180	180	117685	0,085		
		OptiStart K24/4.110	110	117678			
		OptiStart K24/4.230	230	117680			
		OptiStart K24/4.24	24	117676			
		OptiStart K24/4.400	400	117681			
	K3-50...K3-74	OptiStart K24/4.42	42	117677	0,11		
		OptiStart K24/41.180	180	117679			
		OptiStart K45/4.110	110	117690			
		OptiStart K45/4.230	230	117692			
		OptiStart K45/4.24	24	117688			
	K3-24...K3-40	OptiStart K45/4.400	400	117693	0,115		
		OptiStart K45/4.42	42	117689			
		OptiStart K45/41.180	180	117691			
	K3-50...K3-74	OptiStart K24/47.110	110	117636	0,09		
		OptiStart K24/47.220	220	117661			
		OptiStart K24/47.24	24	117645			
	K3-1000...K3-1200	OptiStart K45/47.110	110	117624	0,115		
		OptiStart K45/47.220	220	117635			
		OptiStart K45/47.24	24	117630			
		K3-90...K3-115	OptiStart K3-1200/43.110	110	117618	3,12	
			OptiStart K3-1200/43.220	220	117620		
			Катушки AC/DC				
			K3-151...K3-176	OptiStart K3-115/4.110	110		117621
		OptiStart K3-115/4.230		230	117617		
		OptiStart K3-115/4.24		24	117616		
OptiStart K3-115/4.400		400		117619			
K3-210...K3-316		OptiStart K3-176/4.110	110	117626	0,68		
		OptiStart K3-176/4.230	230	117622			
		OptiStart K3-176/4.24	24	117643			
		OptiStart K3-176/4.400	400	117627			
K3-450...K3-550		OptiStart K3-316/4.110	110	117625	1,63		
		OptiStart K3-316/4.230	230	117648			
		OptiStart K3-316/4.24	24	117623			
		OptiStart K3-316/4.400	400	117650			
K3-700...K3-860	OptiStart K3-550/4.110	110	117651	2,44			
	OptiStart K3-550/4.230	230	117647				
	OptiStart K3-550/4.24	24	117646				
	OptiStart K3-550/4.400	400	117649				
K3-700...K3-860	OptiStart K3-860/4.110	110	117732	2,44			
	OptiStart K3-860/4.230	230	117733				
	OptiStart K3-860/4.24	24	117731				
		OptiStart K3-860/4.400	400	117734			

Схемы соединений цепи катушки

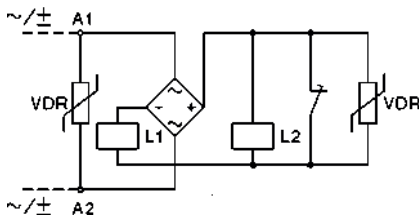
Переменного тока

K3-07...K110..



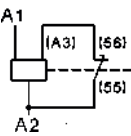
AC/DC катушки с двойной обмоткой

K3-90A00, K3-115A00
K3-151A00, K3-176A00
K3-210A00, K3-316A00

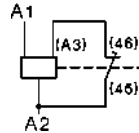


Постоянного тока с двойной обмоткой

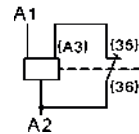
K3-07..=...K3-22..=



K3-24..=...K3-74..=

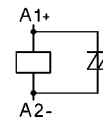


K85..=
K110..=



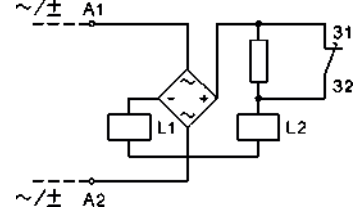
Постоянного тока

KG3..



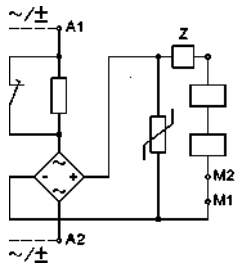
AC/DC контакторы с последовательным резистором

K3-200A21
K3-315A21



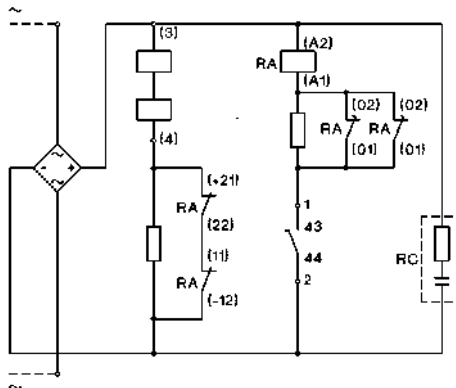
AC/DC контакторы с последовательным резистором

K3-450...K3-860



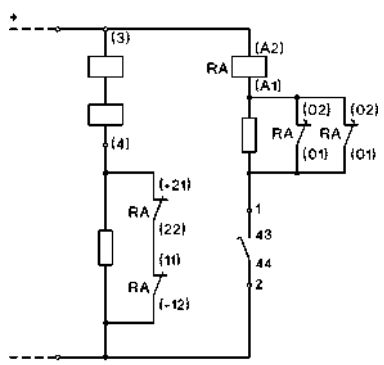
Переменного тока с катушкой постоянного тока

K3-1000.., K3-1200..



Постоянного тока с катушкой постоянного тока

K3-1000.., K3-1200..




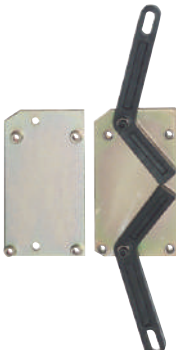


Регулируемое время отпускания для K3-450..- K3-860..
150-200 мс – подключение по схеме выше (стандартное).


Контактор K3-1000.., K3-1200..: для напряжения управления ниже 125 В нормально-замкнутые контакты 21-22 и 11-12 соединены параллельно, для более высоких напряжений контакты соединены последовательно.

1 Катушки на другие напряжения управления по запросу
2 При изменении напряжения управления заменить катушку и блок питания

Блокировка механическая


Внешний вид	Блокировка контактора с контактором		Монтаж	Наименование	Артикул	Масса, кг
	Тип	Тип				
	K3-07...K3-40	K3-07...K3-40	Горизонтальная	OptiStart LG10889	117861	0,006
	KG3-07...KG3-22	KG3-07...KG3-22	Горизонтальная			
	KG3-24...KG3-40	KG3-24...KG3-40	Горизонтальная			
	K3-24...K3-74	K3-50...K3-74	Горизонтальная	OptiStart LG10890	117862	0,01
	K3-90...K3-115	K3-90...K3-115	Горизонтальная	OptiStart LG11478	117863	0,01
	K3-116...K3-316	K3-116...K3-316	Горизонтальная	OptiStart LG11223H	117865	0,06
	K3-315...K3-550	K3-315...K3-550	Горизонтальная	OptiStart LG10400H	117866	0,8
	K3-315...K3-550	K3-315...K3-550	Вертикальная	OptiStart LG10400V	117867	0,8
	K3-450...K3-550	K3-700...K3-860	Горизонтальная	OptiStart LG10399H	117868	1,6
	K3-450...K3-550	K3-700...K3-860	Вертикальная	OptiStart LG10399H	117869	0,9
	K3-700...K3-860	K3-700...K3-860	Горизонтальная	OptiStart LG10402H	117870	1,5
	K3-700...K3-860	K3-700...K3-860	Вертикальная	OptiStart LG10402V	117871	0,9
	K3-700...K3-860	K3-1000...K3-1200	Горизонтальная	OptiStart LG10401H	117872	1,9
	K3-700...K3-860	K3-1000...K3-1200	Вертикальная	OptiStart LG10401V	117873	1,6
	K3-1000...K3-1200	K3-1000...K3-1200	Горизонтальная	OptiStart LG10403H	117874	1,8
	K3-1000...K3-1200	K3-1000...K3-1200	Вертикальная	OptiStart LG10403V	117875	1,5

Защелка для контакторов

Внешний вид	Для контакторов	Описание	Наименование	Напряжение катушки, В	Артикул	Масса, кг
	K3-07...K3-22	С дополнительным контактом NC, максимальная потребляемая мощность 30 ВА	OptiStart K2-L22-	24	117844	0,08
				110	117845	
				230	117846	
				400	117847	
	K3-24...K3-40; KG3-10...KG3-40		OptiStart K2-L40-	24	117848	0,08
				110	117849	
				230	117850	
				400	117851	
	K3-50...K3-74		OptiStart K2-L74-	24	117852	0,08
				110	117853	
				230	117854	
				400	117855	

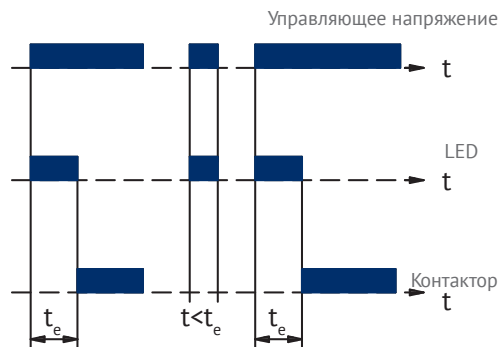
Супрессор							
Внешний вид	Для контакторов	Диапазон напряжений AC/DC, В	Характеристика		Наименование	Артикул	Масса, кг
			нФ	Ом			
	RC-модуль для K3-07...K3-74	12-24	1600	22	OptiStart RC-K3N 24	230877	0,01
		48-127	680	270	OptiStart RC-K3N 110	230878	
		110-230	220	2200	OptiStart RC-K3N 230	230879	
		230-415	120	620	OptiStart RC-K3N 400	230880	
		12-24	1600	22	OptiStart RC-K3NW 24*	230881	
		48-127	680	270	OptiStart RC-K3NW 110*	230882	
		110-230	220	2200	OptiStart RC-K3NW 230*	230883	
		230-415	120	620	OptiStart RC-K3NW 400*	230884	

* где W - идентификация супрессора для реверсивных контакторов


Электронный таймер включения							
Внешний вид	Наименование	Диапазон времени, с	Рабочее напряжение AC/DC, В	Номинальный ток AC-15, А	Для контакторов	Артикул	Масса, кг
	OptiStart K2-TE30-60	1-30	24-60	0,75	K(G)3-07...; K3-115; K2-...	117770	0,08
	OptiStart K2-TE30-250	1-30	100-250			117771	
	OptiStart K2-TE180-60	10-180	24-60			117772	
	OptiStart K2-TE180-250	10-180	100-250			117773	
	OptiStart K2-TE600-60	30-600	24-60			117774	
	OptiStart K2-TE600-250	30-600	100-250			117775	

Электрическая схема

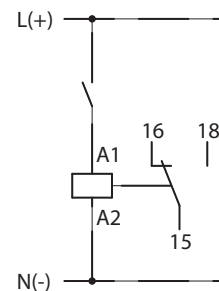
Временная диаграмма



Рабочий диапазон	0,8-1,1xU _s
Точность уставки времени, %	≤1
Время восстановления (обычное), мс	50
Падение напряжения после времени срабатывания приставки t _e (контрольное напряжение 24 В: используйте контакторы с катушкой 20 В)	<3
Макс. ток включения (пиковое значение), А	25 (<10 мс)
Циклический режим, %	100
Температура окружающей среды, °С	-40 - +60
Защита от короткого замыкания, А	2


Внешний вид	Наименование	Диапазон времени, с	Номинальный ток AC-1 250 В, А	Артикул	Масса, кг
Электронный таймер*					
	OptiStart K3-T180-240	0,1-1	5	218930	0,085
		1-10			
		6-60			
		18-180			

Электрическая схема




* универсальный электронный таймер может быть использован в качестве замены как электронного таймера включения/отключения, так и пневматического таймера

Интерфейс для контакторов


Внешний вид	Для контакторов	Описание	Номинальный ток AC-15, А		Наименование	Напряжение катушки, В	Артикул	Масса, кг
			при 250 AC	при 400 AC				
	K3-07...K3-74; K2-23...K2-60	Усилительный блок для управления контактором от программируемого контроллера	0,75	0,5	OptiStart K2-IM	24 DC	117840	0,03

Внешний вид	Для контакторов	Описание	Наименование	Номинальное напряжение, В	Артикул	Масса, кг
-------------	-----------------	----------	--------------	---------------------------	---------	-----------


Держатель предохранителей

	K(G)3-07...K3-115; K2-	Держатель предохранителей 5x20 мм (макс. 6,3 А), без предохранителей в комплекте.	OptiStart K2-F	250 AC	117841	0,02
---	---------------------------	---	----------------	--------	--------	------

Выпрямитель с держателем предохранителей

	K(G)3-07...K3-115; K2-	Со встроенным выпрямителем 1А	OptiStart K2-RF1	250 AC	117842	0,03
		Со встроенным выпрямителем 3А	OptiStart K2-RF3	250 AC	117843	0,03

Коннектор параллельный




Внешний вид	Для контакторов	Описание	Поперечное сечение кабеля на зажиме мм ²			Наименование	Артикул	Масса, кг
			Одножильные или многожильные	Гибкий	Гибкий с многожильным концом			
	K(G)3-10...K(G)3-22	Три полюса параллельно. Допустимая нагрузка по току: 2,5xAC1 - номинала контактора.	Отверстие для винта М5			OptiStart LG9241	117885	0,004
	K2-23...K2-37		4-35	6-25	4-25	OptiStart LG5587	117886	0,022
	K(G)3-10...K(G)3-22	Четыре полюса параллельно. Допустимая нагрузка по току: 3,2xAC1 - номинала контактора.	Отверстие для винта М5			OptiStart LG7360	117887	0,006

Контакт дополнительный

Внешний вид	Для контакторов	Тепловой ток I _{th} , А	Наименование	Артикул	Масса, кг
	K3-315, K3-450, K3-550	325	OptiStart NP325	117802	0,7
	K3-315, K3-450, K3-550	500	OptiStart NP500	117803	1,3
	K3-450, K3-550	760	OptiStart NP760	117804	1,4
	K3-700, K3-860	501	OptiStart NP501	117805	1,3
	K3-700, K3-860	1000	OptiStart NP1000	117806	1,6
	K3-1000, K3-1200	1000	OptiStart NP1001	117807	1,6

Крышка клеммная

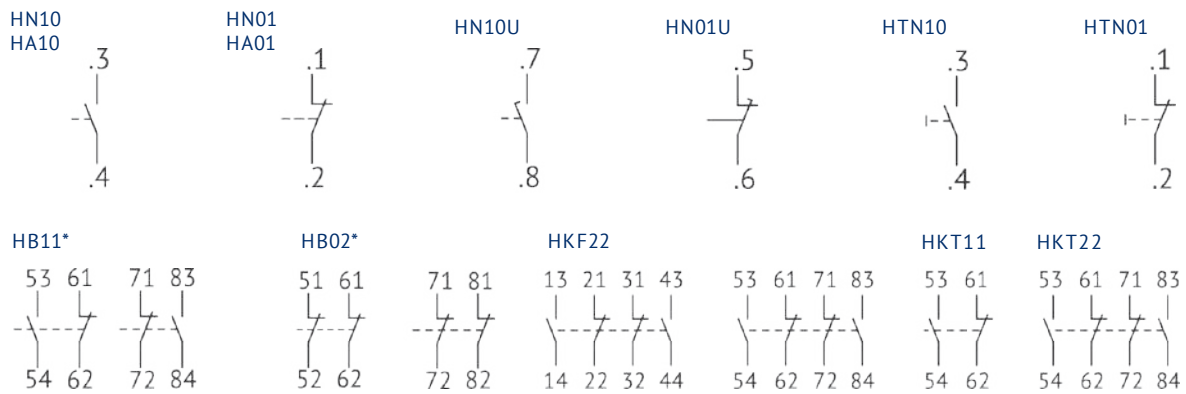
Внешний вид	Для контакторов	Спецификация	Наименование	Артикул	Масса, кг
	K3-151, K3-176 трехполюсные	для трех зажимов	OptiStart LG10404	117877	0,12
	K3-116...K3-176 четырехполюсные	для четырех зажимов	OptiStart LG104044	117878	0,14
	K3-210, K3-260, K3-316	для трех зажимов	OptiStart LG11457	117879	0,14
	K3-200	для трех зажимов	OptiStart LG10405	117880	0,18
	K3-315, K3-450		OptiStart LG10406	117881	0,28
	K3-550		OptiStart LG10407	117882	0,34
	K3-700		OptiStart LG10408	117883	0,39
	K3-860		OptiStart LG10409	117884	0,49

Внешний вид	Для контакторов	Описание	Поперечное сечение кабеля на зажиме мм ²			Наименование	Артикул	Масса, кг
			Одножильные или многожильные	Гибкий	Гибкий с многожильным концом			
	K(G)3-10...K(G)3-22	Зажим дополнительный, один полюс, с защитой от касания	0,75-10	0,75-6	0,75-6	OptiStart LG9339	117833	0,009
	K3-151...K3-176		-	16-120	16-95	OptiStart LG11224	117834	0,1
	K3-50...K3-74	Зажим дополнительный, один полюс, комплект из трех компонентов	4-35	6-25	4-25	OptiStart LG9030	117835	0,052
	K3-50...K3-74		10-70	16-50	10-35	OptiStart LG9031	117836	0,17
Адаптер защелкивающийся								
Внешний вид	Для аксессуаров	Описание			Наименование	Артикул	Масса, кг	
	K2-DK, K2-TE... K2-IM, K2-F, K2-RF..., K2-IN..., K2-UN...	Для установки аксессуаров на 35-мм DIN-рейку			OptiStart K2-SM	117860	0,009	

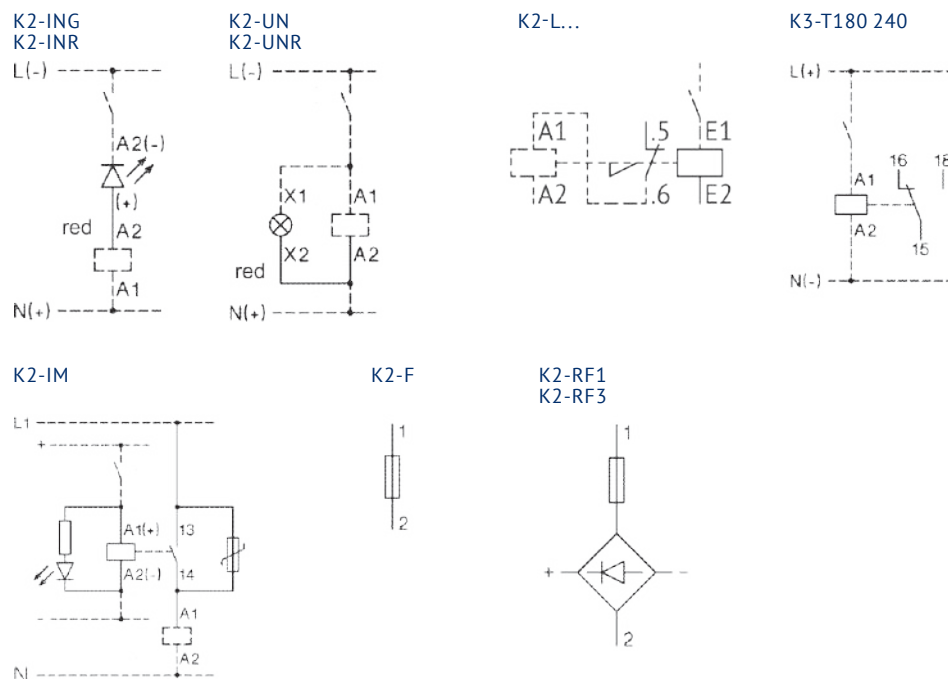
Технические характеристики

Тип		HN	HTN	HA	HB	HKТ	HKF	K2-TP	K2-L
Номинальное напряжение изоляции U_i AC, В		690	690	690	690	690	690	690	690
Частота операций, количество в час		3000	-	3000	3000	-	-	1200	3000
Механическая износостойкость, млн. циклов	S x	10	10	10	10	-	-	1	10
Потеря мощности на полюсе, Вт	при $I_e/AC-1$	0,5	0,5	1,5	0,5	-	-	-	-
Номинальный тепловой ток I_{th} при 690 В, А									
Температура окружающего воздуха, °C	+40	10	10	25	10	10	16	10	10
	+60	6	6	20	6	-	-	-	-
Категория применения AC-15, А									
Номинальный рабочий ток	220 В	3	3	6	3	3	3	4	3
	400 В	2	2	3	2	2	2	3	2
	690 В	0,6	0,6	1	0,6	1	1	2	0,5
Защита от короткого замыкания, А									
Ток КЗ 1 кА, сваривание контактов недопустимо	gL(GG)	20	20	25	20	10	10	10	10
Сечение проводников, мм²									
Одножильный		0,75-2,5	0,75-2,5	0,75-2,5	0,75-2,5	0,75-2,5	0,75-2,5	1-2,5	0,75-2,5
Многожильный		0,75-2,5	0,75-2,5	0,75-2,5	0,75-2,5	0,75-2,5	0,75-2,5	0,75-2,5	0,75-2,5
Гибкий с многожильным концом		0,5-1,5	0,5-1,5	0,5-1,5	0,5-1,5	0,5-1,5	0,5-1,5	0,75-2,5	0,5-1,5
Количество проводников на зажим		2	2	2	2	2	2	2	2

Электрические схемы

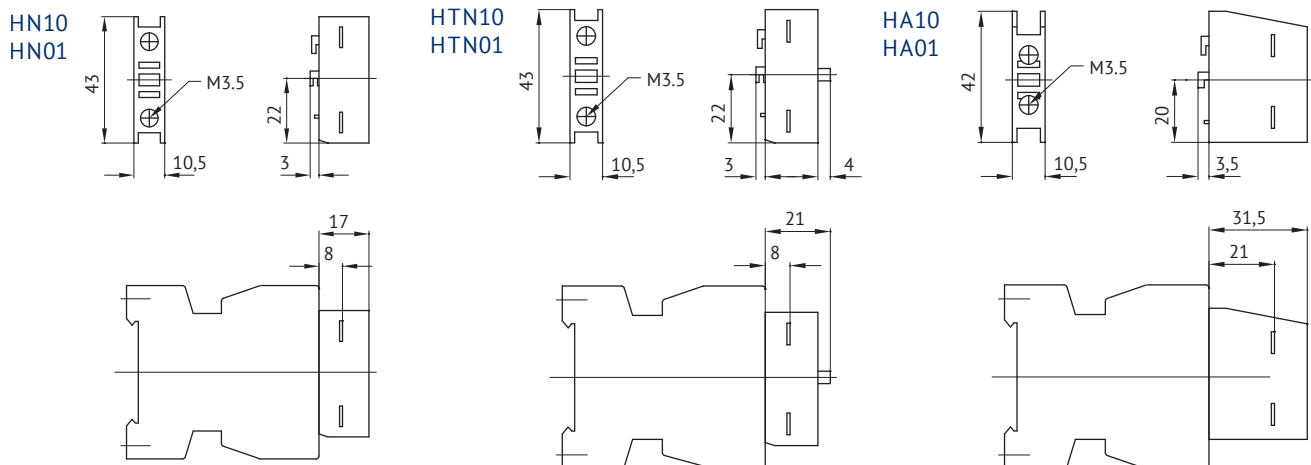


* Маркировка контактов производится при монтаже

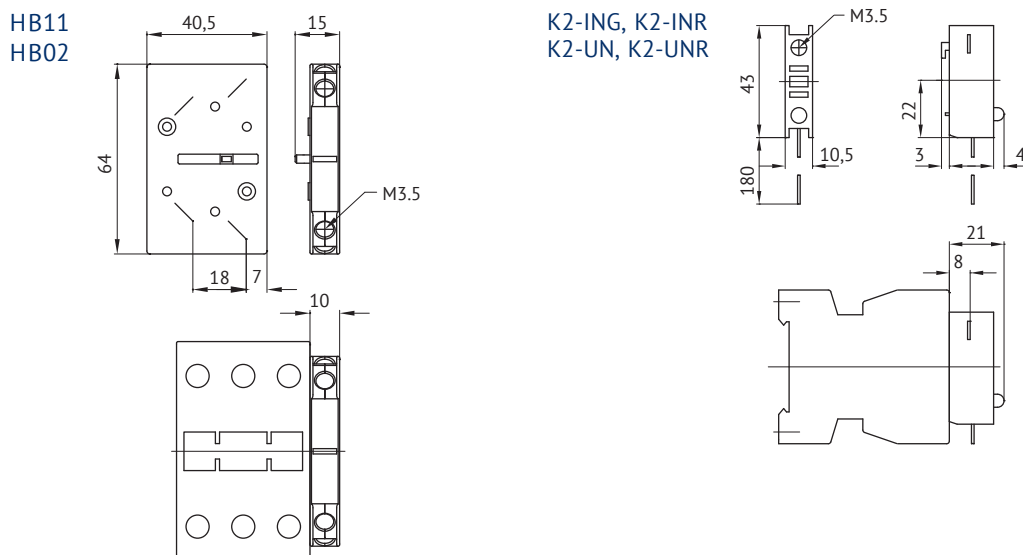


Габаритные размеры (мм)

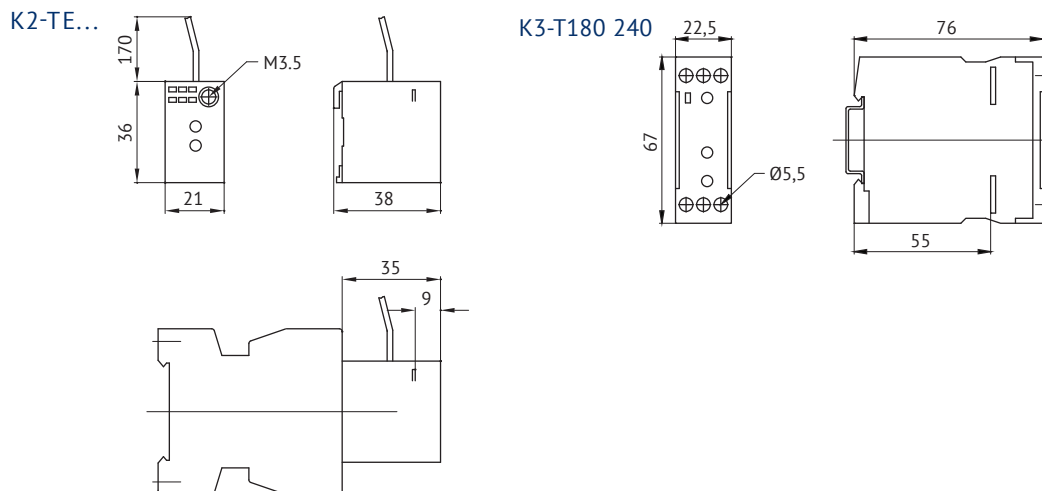
Блоки контактов вспомогательные



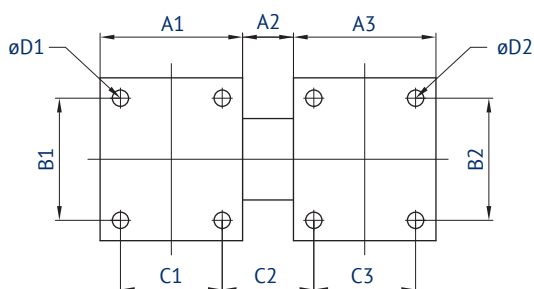
Модули индикации



Электронные таймеры

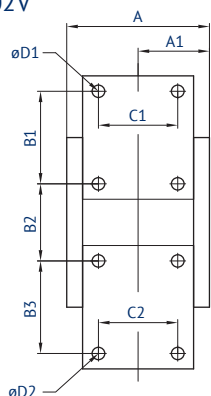


Механическая блокировка

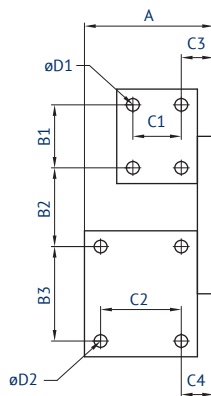


Тип	Контактор 1	Контактор 2	A1	A2	A3	B1	B2	C1	C2	C3	D1	D2
LG10889	K3-07 - K3-40	K3-07 - K3-40	45	7	45	50	50	35	17	35	4,5	4,5
LG10889	KG3-07 - KG3-22	KG3-07 - KG3-22	45	7	45	50	50	35	17	35	4,5	4,5
LG10889	KG3-24 - KG3-40	KG3-22 - KG3-40	45	7	45	50	50	35	17	35	4,5	4,5
LG10890	K3-50 - K3-74	K3-24 - K3-40	60	12	55	100	65	50	22	45	5,5	4,5
LG10890	K3-50 - K3-74	K3-50 - K3-75	60	12	60	100	100	50	22	50	5,5	5,5
LG11478	K3-90 - K3-115	K3-90 - K3-115	90	12	90	100	100	75	27	75	5,5	5,5
LG8511	K65 - K110	K65 - K110	90	12	90	100	100	75	27	75	6	6
LG11223H	K3-151 K3-176	K3-151 K3-176	110	30	110	130	130	100	40	100	6	6
LG11223H	K3-116 K3-151 K3-176	K3-116 K3-151 K3-176	147	30	147	130	130	135	42	135	6	6
LG11223H	K3-210 K3-260 K3-316	K3-210 K3-260 K3-316	145	30	145	160	160	120	55	120	6	6
LG11223H	K3-210 K3-260 K3-316	K3-210 K3-260 K3-316	193	30	193	160	160	170	55	170	6	6
LG10400H	K3-450 K3-550	K3-450 K3-550	220	42	220	220	220	110	152	110	9	9
LG10402H	K3-700 K3-860	K3-700 K3-860	280	32	280	280	280	175	137	175	11	11
LG10403H	K3-1000 K3-1200	K3-1000 K3-1200	334	46	334	380	380	120	260	120	13,5	13,5
LG10399H	K3-450 K3-550	K3-700 K3-860	220	37	280	220	280	110	144,5	175	9	11
LG10401H	K3-700 K3-860	K3-1000 K3-1200	280	73	334	280	380	175	232,5	120	11	13,5

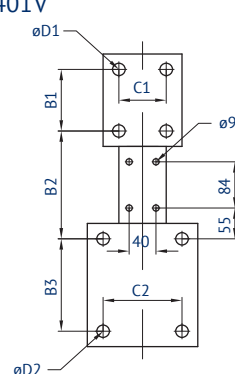
LG10400V
LG10402V



LG10399V



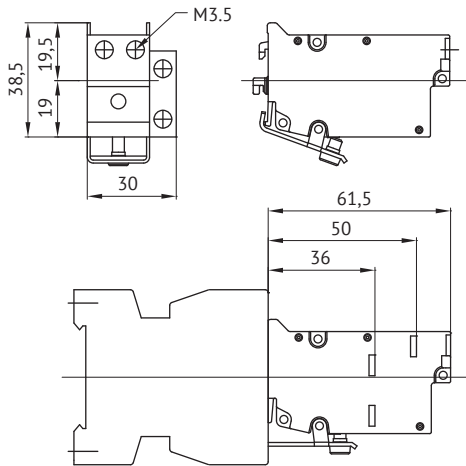
LG10403V
LG10401V



Тип	Контактор 1	Контактор 2	A	A1	B1	B2	B3	C1	C2	C3	C4	D1	D2
LG10400V	K3-315 - K3-550	K3-315 - K3-550	250	134	220	94	220	110	110	-	-	9	9
LG10402V	K3-700 K3-860	K3-700 K3-860	302	162	280	200	280	175	175	-	-	11	11
LG10403V	K3-1000 K3-1200	K3-1000 K3-1200	-	-	380	280	380	120	120	-	-	13,5	13,5
LG10399V	K3-450 K3-550	K3-700 K3-860	302	-	220	150	280	110	175	51	74,5	9	11
LG10401V	K3-700 K3-860	K3-1000 K3-1200	-	-	280	240	380	175	120	-	-	11	13,5

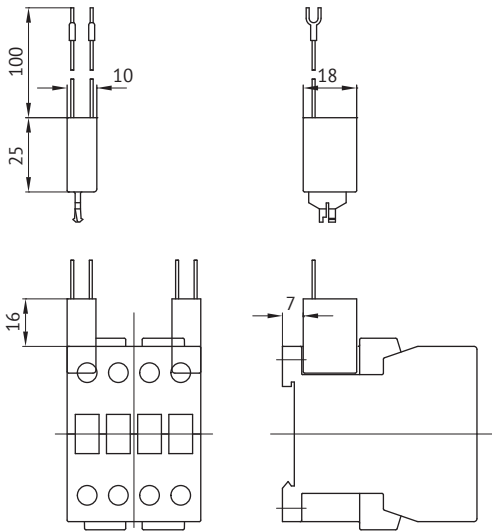
Защелки для контакторов

K2-L...

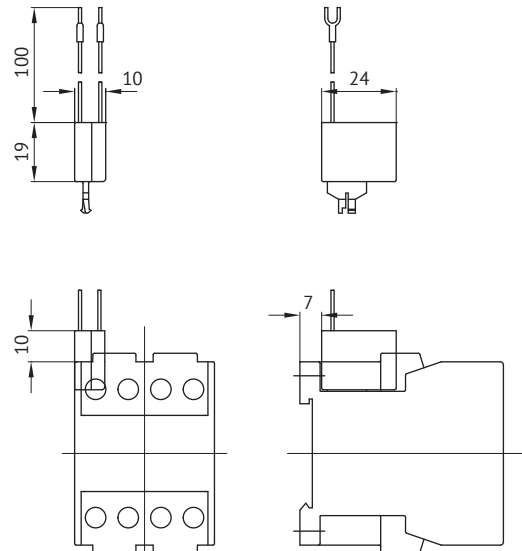


Супрессоры

RC-K3NW ..

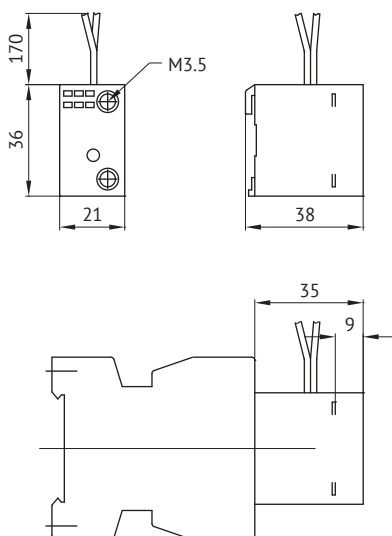


RC-K3N



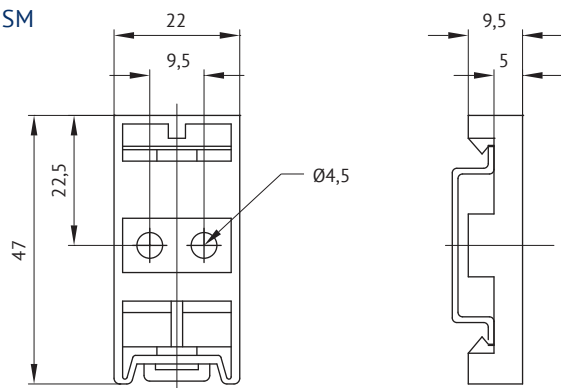
Интерфейс для контакторов

K2-IM



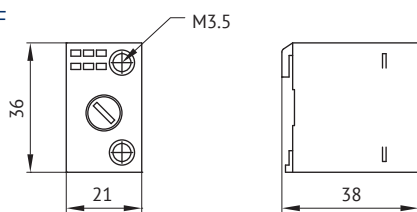
Адаптер защелкивающийся

K2-SM

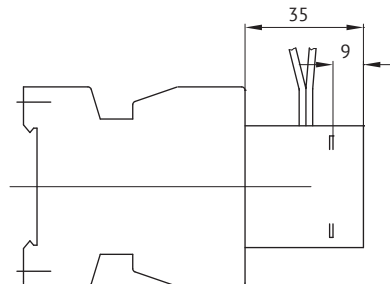
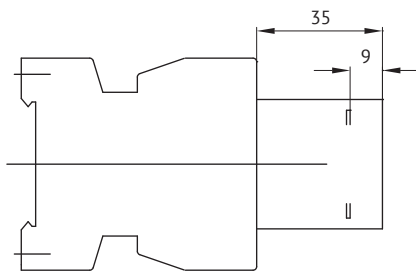
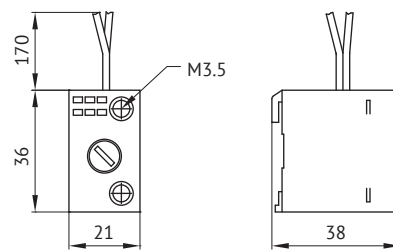


Держатели предохранителей

K2-RF

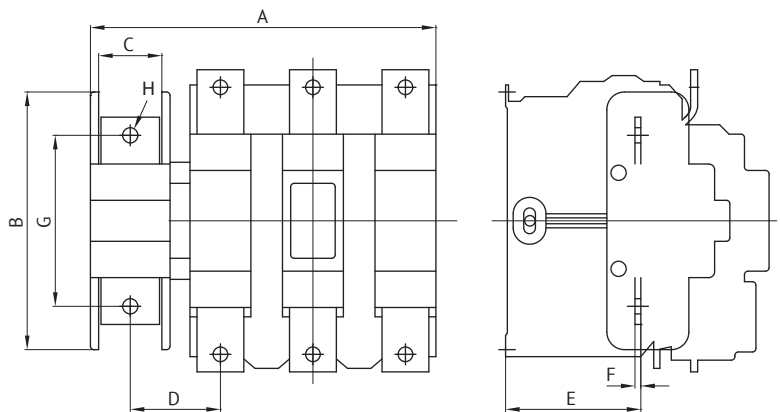


K2-RF1
K2-RF3



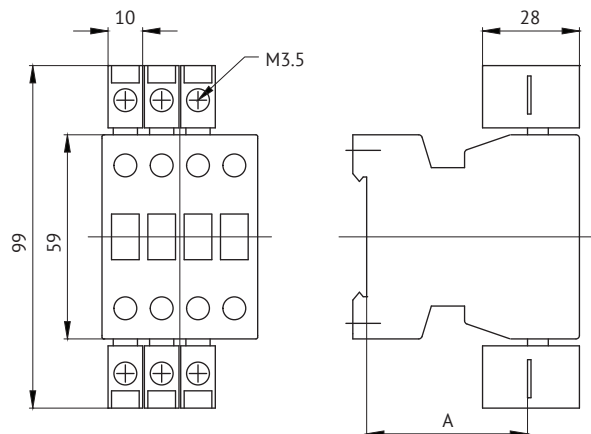
Контакты дополнительные

	A	B	C	D	E	F	G	H
NP175	223	148	26	52	98	5	122	M8
NP350	223	148	26	52	98	5	122	M8
NP325	262	148	26	55	116	5	122	M10
NP500	294	220	53	72	138	5	152	M12
NP760	294	220	53	72	138	5	152	M12
NP501	348	220	53	73	145	5	152	M12
NP1000	348	220	53	73	145	8	152	M12
NP1001	410	220	53	110	157	8	152	M12



Клеммы дополнительные

LG9339N (6 шт.)
для K3-10N...K3-22N



OptiStart TU Реле тепловые



Тепловые реле серии OptiStart TU являются экономичными электромеханическими устройствами. Они предназначены преимущественно для защиты трехфазных асинхронных электродвигателей с короткозамкнутым ротором от токовых перегрузок недопустимой продолжительности, в том числе возникающих при выпадении одной из фаз. В сочетании с контакторами тепловые реле перегрузки образуют компактные решения работы двигателя.

Таблица выбора

Контактор		Реле	Максимальный ток уставки, А	Способ возврата	Класс отключения	
OptiStart	K1 (D)	OptiStart TU12/16A...CM	0,12-14	Автоматический и ручной	10А	
		OptiStart TU12/16E...CM		Ручной		
		OptiStart TU12/16EQ...CM	0,4-11			
	K(G)3-10... K(G)3-22	OptiStart TU12/16E...C	0,12-14	Автоматический и ручной		
		OptiStart TU12/16EQ...C	0,4-14			
	K(G)3-10... K(G)3-40	OptiStart TU3/32	0,12-32	Автоматический и ручной		
	K(G)3-24... K(G)3-40	OptiStart TU3/42	10-42			
	K3-50... K3-74	OptiStart TU3/74	20-74			
	K3-90... K3-115	OptiStart TU85	60-120	Ручной		20
	K3-151... K3-176	OptiStart TU180	120-180	Автоматический и ручной		10А
	K3-210... K3-316	OptiStart TU320	144-320			
	K3-315... K3-860	OptiStart TU800	240-800			10
все типы	OptiStart TUAT	0,8-72	Ручной	30		

Структура условного обозначения

OptiStart TU 12/16 E Q - 4 CM

①
②
③
④
⑤
⑥
⑦

①	Серия	OptiStart – аппаратура управления и защиты электропривода			
②	Идентификация аппарата	TU - тепловые реле перегрузки			
③	Типоисполнение	12/16	3/32	3/42	3/74
④	Способ возврата	E - ручной		A - автоматический	
⑤	Характеристика срабатывания	Q - с характеристикой быстрого срабатывания			
⑥	Максимальный ток уставки, А	0,18 - 74			
⑦	Для каких контакторов	С - для OptiStart K(G)3-10... K(G)3-22 CM – для OptiStart K1	для OptiStart K(G)3-10...K(G)3-40	для OptiStart K(G)3-24...K(G)3-40	для OptiStart K3-50...K3-74

OptiStart TU 85 - 120

①
②
③
④

①	Серия	OptiStart – аппаратура управления и защиты электропривода						
②	Идентификация аппарата	TU - тепловые реле перегрузки						
③	Типоисполнение	85	180	320	800	AT21	AT22	AT23
		с характеристикой медленного срабатывания						
④	Максимальный ток уставки, А	60-800				0,8-72		

Указанные в таблицах главы артикулы могут быть изменены. Если необходимые вам артикулы не найдены на сайте, обратитесь в службу техподдержки КЭАЗ.

Преимущества серии

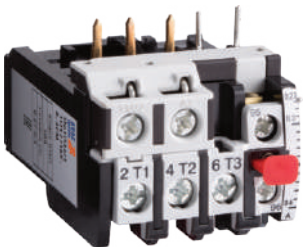
- ▮ Защита по каждой фазе
- ▮ Температурная компенсация
- ▮ Отключающие и сигнальные контакты








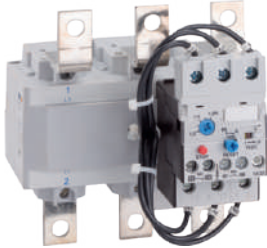
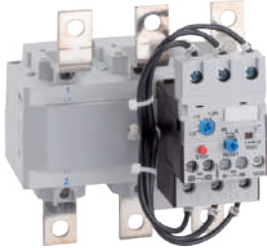
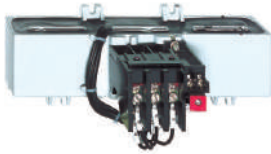
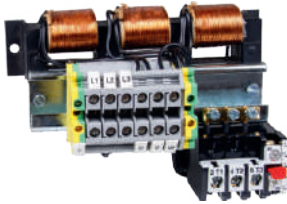
- ▮ Компактные габариты - меньше по размеру щитки
- ▮ Быстрое отключение при обрыве фазы вне зависимости от диапазона уставок

- ▮ Каждое устройство калибруется вручную, что гарантирует четкую работу
- ▮ Термометалл проходит термостабилизацию для обеспечения максимально четкой работы

Руководство по выбору

Внешний вид	Тип	Тип возврата	Диапазон токовой установки теплового расцепителя, А		Наименование	Артикул	Масса, кг
			Прямой пуск	У/Δ			
Для мини-контакторов OptiStart K1							
	TU12/16E	Ручной	0,12-0,18	-	OptiStart TU12/16E-0,18CM	117410	0,1
			0,18-0,27	-	OptiStart TU12/16E-0,27CM	117411	
			0,27-0,4	-	OptiStart TU12/16E-0,4CM	117412	
			0,4-0,6	-	OptiStart TU12/16E-0,6CM	117413	
			0,6-0,9	-	OptiStart TU12/16E-0,9CM	117414	
			0,8-1,2	-	OptiStart TU12/16E-1,2CM	117415	
			1,2-1,8	-	OptiStart TU12/16E-1,8CM	117416	
			1,8-2,7	-	OptiStart TU12/16E-2,7CM	117417	
			2,7-4	-	OptiStart TU12/16E-4CM	117418	
			4-6	7-10,5	OptiStart TU12/16E-6CM	117419	
			6-9	10,5-15,5	OptiStart TU12/16E-9CM	117420	
			8-11	14-19	OptiStart TU12/16E-11CM	117421	
			10-14	18-24	OptiStart TU12/16E-14CM	117422	
	TU12/16A	Автоматический и ручной	0,12-0,18	-	OptiStart TU12/16A-0,18CM	117439	0,1
			0,18-0,27	-	OptiStart TU12/16A-0,27CM	117440	
			0,27-0,4	-	OptiStart TU12/16A-0,4CM	117441	
			0,4-0,6	-	OptiStart TU12/16A-0,6CM	117442	
			0,6-0,9	-	OptiStart TU12/16A-0,9CM	117443	
			0,8-1,2	-	OptiStart TU12/16A-1,2CM	117444	
			1,2-1,8	-	OptiStart TU12/16A-1,8CM	117445	
			1,8-2,7	-	OptiStart TU12/16A-2,7CM	117446	
			2,7-4	-	OptiStart TU12/16A-4CM	117447	
			4-6	7-10,5	OptiStart TU12/16A-6CM	117448	
			6-9	10,5-15,5	OptiStart TU12/16A-9CM	117449	
			8-11	14-19	OptiStart TU12/16A-11CM	117450	
			10-14	18-24	OptiStart TU12/16A-14CM	117451	
	TU12/16EQ (С характеристикой быстрого срабатывания для EEx двигателей и погружных насосов)	Ручной	0,4-0,6	-	OptiStart TU12/16EQ-0,6CM	117452	0,1
			0,6-0,9	-	OptiStart TU12/16EQ-0,9CM	117453	
			0,8-1,2	-	OptiStart TU12/16EQ-1,2CM	117454	
			1,2-1,8	-	OptiStart TU12/16EQ-1,8CM	117455	
			1,8-2,7	-	OptiStart TU12/16EQ-2,7CM	117456	
			2,7-4	-	OptiStart TU12/16EQ-4CM	117457	
			4-6	7-10,5	OptiStart TU12/16EQ-6CM	117458	
6-9			10,5-15,5	OptiStart TU12/16EQ-9CM	117459		
8-11	14-19	OptiStart TU12/16EQ-11CM	117460				

Внешний вид	Тип	Тип возврата	Диапазон токовой уставки теплового расцепителя, А		Наименование	Артикул	Масса, кг
			Прямой пуск	У/Δ			
Для контакторов OptiStart K(G)3-10...K(G)3-22							
	TU12/16E	Ручной	0,12-0,18	-	OptiStart TU12/16E-0,18C	117423	0,1
			0,18-0,27	-	OptiStart TU12/16E-0,27C	117424	
			0,27-0,4	-	OptiStart TU12/16E-0,4C	117425	
			0,4-0,6	-	OptiStart TU12/16E-0,6C	117426	
			0,6-0,9	-	OptiStart TU12/16E-0,9C	117427	
			0,8-1,2	-	OptiStart TU12/16E-1,2C	117428	
			1,2-1,8	-	OptiStart TU12/16E-1,8C	117429	
			1,8-2,7	-	OptiStart TU12/16E-2,7C	117430	
			2,7-4	-	OptiStart TU12/16E-4C	117431	
			4-6	7-10,5	OptiStart TU12/16E-6C	117432	
			6-9	10,5-15,5	OptiStart TU12/16E-9C	117433	
			8-11	14-19	OptiStart TU12/16E-11C	117434	
			10-14	18-24	OptiStart TU12/16E-14C	117435	
			13-18	23-31	OptiStart TU12/16E-18C	117436	
	17-23	30-40	OptiStart TU12/16E-23C	117437			
	22-30	38-52	OptiStart TU12/16E-30C	117438	0,13		
	TU12/16EQ (С характеристикой быстрого срабатывания для EEx двигателей и погружных насосов)	Ручной	0,4-0,6	-	OptiStart TU12/16EQ-0,6C	117462	0,1
	0,6-0,9		-	OptiStart TU12/16EQ-0,9C	117463		
	0,8-1,2		-	OptiStart TU12/16EQ-1,2C	117464		
	1,2-1,8		-	OptiStart TU12/16EQ-1,8C	117465		
1,8-2,7	-		OptiStart TU12/16EQ-2,7C	117466			
2,7-4	-		OptiStart TU12/16EQ-4C	117467			
4-6	7-10,5		OptiStart TU12/16EQ-6C	117468			
6-9	10,5-15,5		OptiStart TU12/16EQ-9C	117469			
8-11	14-19		OptiStart TU12/16EQ-11C	117470			
10-14	18-24	OptiStart TU12/16EQ-14C	117471				
Для контакторов OptiStart K3-10...K3-40							
	TU3/32	Автоматический и ручной	0,12-0,18	-	OptiStart TU3/32-0,18	117472	0,14
			0,18-0,27	-	OptiStart TU3/32-0,27	117473	
			0,27-0,4	-	OptiStart TU3/32-0,4	117474	
			0,4-0,6	-	OptiStart TU3/32-0,6	117475	
			0,6-0,9	-	OptiStart TU3/32-0,9	117476	
			0,8-1,2	-	OptiStart TU3/32-1,2	117477	
			1,2-1,8	-	OptiStart TU3/32-1,8	117478	
			1,8-2,7	-	OptiStart TU3/32-2,7	117479	
			2,7-4	-	OptiStart TU3/32-4	117480	
			4-6	7-10,5	OptiStart TU3/32-6	117481	
			6-9	10,5-15,5	OptiStart TU3/32-9	117482	
			8-11	14-19	OptiStart TU3/32-11	117483	
			10-14	18-24	OptiStart TU3/32-14	117484	
			13-18	23-31	OptiStart TU3/32-18	117485	
			17-24	30-41	OptiStart TU3/32-24	117486	
			23-32	40-55	OptiStart TU3/32-32	117487	

Внешний вид	Тип	Тип возврата	Диапазон токовой уставки теплового расцепителя, А		Наименование	Артикул	Масса, кг
			Прямой пуск	У/Δ			
Для контакторов OptiStart КЗ-24... - КЗ-40...							
	TU3/42	Автоматический Ручной	10-14	18-24	OptiStart TU3/42-14	117488	0,3
			14-20	24-35	OptiStart TU3/42-20	117489	
			20-28	35-48	OptiStart TU3/42-28	117490	
			28-42	48-73	OptiStart TU3/42-42	117491	
Для контакторов OptiStart КЗ-50... - КЗ-74...							
	TU3/74	Автоматический Ручной	20-28	35-48	OptiStart TU3/74-28	117492	0,4
			28-42	48-73	OptiStart TU3/74-42	117493	
			40-52	70-90	OptiStart TU3/74-52	117494	
			52-65	90-112	OptiStart TU3/74-65	117495	
			60-74	104-128	OptiStart TU3/74-74	117496	
Для контакторов OptiStart КЗ-90... - КЗ-115...							
	TU85	Ручной	60-90	104-156	OptiStart TU85-90	117497	0,9
			80-120	140-207	OptiStart TU85-120	117498	0,9
Для контакторов OptiStart КЗ-151... - КЗ-176...							
	TU180	Автоматический Ручной	120-180	208-312	OptiStart TU180-180	117499	1,5
	Для контакторов OptiStart КЗ-210... - КЗ-316...						
	TU320	Автоматический Ручной	144-216	250-374	OptiStart TU320-216	117500	1,8
			216-320	374-554	OptiStart TU320-320	117501	
Для контакторов OptiStart КЗ-315... - КЗ-860...							
	TU800	Автоматический Ручной	240-360	416-623	OptiStart TU800-360	117502	4,1
			360-540	623-935	OptiStart TU800-540	117503	
			540-800	935-1385	OptiStart TU800-800	117504	
Для всех типов контакторов							
	TUAT	Ручной	0,8-1,2	1,2-2,1	OptiStart TUAT21-1,2	117505	1
			1,2-1,8	2,1-3,1	OptiStart TUAT21-1,8	117506	
			1,6-2,4	2,8-4,2	OptiStart TUAT21-2,4	117507	
			2,4-3,7	4,2-6,4	OptiStart TUAT21-3,7	117508	
			3,7-5,7	6,4-9,9	OptiStart TUAT21-5,7	117509	
			5,3-8,2	9,2-14,2	OptiStart TUAT21-8,2	117510	
			8-12	13,9-20,1	OptiStart TUAT21-12	117511	1,1
			12-18	20,1-31,2	OptiStart TUAT21-18	117512	
			16-24	27,7-41,6	OptiStart TUAT22-24	117513	
			24-37	41,6-64	OptiStart TUAT23-37	117514	
			32-49	55,4-85	OptiStart TUAT23-49	117515	
			48-72	83-125	OptiStart TUAT23-72	117516	
Для получения более подробной информации см. стр.				504-513			
Аксессуары см. стр.				514			

Технические характеристики

Время отключения для выбора реле для двигателей ЕЕх

Диапазон уставки, А	Время отключения зависит от уставки тока из холодного состояния (допуск $\pm 20\%$ от времени отключения), с					
	I_A/I_N 3	I_A/I_N 4	I_A/I_N 5	I_A/I_N 6	I_A/I_N 7,2	I_A/I_N 8
С характеристиками стандартного отключения						
TU12/16E(A)...						
0,12-0,18	18,5	10,4	7,2	5,5	4,3	3,6
0,18-0,27	16,7	9,8	6,5	5,0	4,1	3,5
0,27-0,4	19,4	12,1	8,2	5,9	4,9	4,2
0,4-0,6	18,7	11,2	8,0	6,0	4,9	4,1
0,6-0,9	19,7	11,6	8,1	6,1	4,9	4,2
0,8-1,2	22,9	13,6	10,0	7,3	6,0	5,2
1,2-1,8	22,2	13,2	9,2	7,6	5,8	5,3
1,8-2,7	23,0	13,7	9,3	7,6	5,7	5,1
2,7-4	24,0	14,4	9,9	7,8	5,9	5,1
4-6	24,7	13,8	9,9	7,3	5,6	4,8
6-9	22,0	13,4	8,0	5,7	4,1	3,5
8-11	17,4	9,2	5,9	4,1	2,9	2,3
10-14	26,4	12,9	7,6	5,2	3,5	2,8
13-18	14,7	7,7	4,8	3,2	2,3	1,7
17-23	16,2	8,4	5,0	3,6	2,4	1,8
22-30	16,8	8,5	5,0	3,6	2,3	1,9
С характеристиками быстрого отключения ¹⁾						
TU12/16EQ...						
0,4-0,6	13,6	8,4	5,9	4,2	3,3	3,0
0,6-0,9	13,8	7,8	5,2	4,1	3,2	2,7
0,8-1,2	13,1	7,5	5,2	3,9	3,1	2,7
1,2-1,8	14,6	8,7	6,0	4,6	3,6	3,2
1,8-2,7	13,5	7,6	5,3	3,9	3,1	2,7
2,7-4	11,0	6,0	4,1	2,6	1,7	1,4
4-6	9,6	5,3	3,3	2,3	1,6	1,3
6-9	10,2	5,4	3,4	2,3	1,6	1,3
8-11	12,0	6,2	3,9	2,5	1,8	1,3
10-14	12,8	6,6	4,0	2,6	1,8	1,4

Все значения времени реле перегрузки TU12/16EQ меньше, чем минимальные значения времени t_E для двигателей со степенью защиты ЕЕх согласно EN 50019, благодаря чему они подходят для всех двигателей со степенью защиты ЕЕх.

Пример выбора теплового реле перегрузки

Технические данные для двигателя со степенью защиты ЕЕх
 $P_N = 1,5$ кВт $I_N = 3,6$ А $I_A/I_N = 5$ время $t_E = 8$ с

1) TU12/16E 4 (2,7 - 4 А)

Время отключения при $5 \times I_N = 9,9$ с

$9,9$ с + 20% допуск = $11,9$ с > $t_{E\text{Motor}} = 8$ с

Тепловое реле TU12/16E 4 не подходит.

2) TU12/16EQ 4 (2,7 - 4 А)

Время отключения при $5 \times I_N = 4,1$ с

$4,1$ с + 20% допуск = $4,9$ с > $t_{E\text{Motor}} = 8$ с

Тепловое реле TU12/16EQ 4 подходит.

Диапазон уставки, А	Время отключения зависит от уставки тока из холодного состояния (допуск $\pm 20\%$ от времени отключения), с					
	I_A/I_N 3	I_A/I_N 4	I_A/I_N 5	I_A/I_N 6	I_A/I_N 7,2	I_A/I_N 8
С характеристиками стандартного отключения						
TU3/32...						
0,12-0,18	16,1	9,6	6,8	5,3	4,2	3,7
0,18-0,27	16,6	9,7	6,7	5,2	4,1	3,6
0,27-0,4	19,4	11,4	7,9	6,1	4,7	4,2
0,4-0,6	18,7	10,9	7,6	5,9	4,6	4
0,6-0,9	19,2	11,2	7,7	5,9	4,6	4,1
0,8-1,2	20,8	12,3	8,5	6,6	5,2	4,6
1,2-1,8	25,5	14,1	9,8	7,6	5,9	5,2
1,8-2,7	26,6	15,6	10,9	8,3	6,5	5,7
2,7-4	22,7	13,6	9,5	7,4	5,8	5,1
4-6	22,2	13,3	9,3	7,1	5,6	4,9
6-9	20,4	11,9	8,2	6,1	4,7	4,0
8-11	20,9	11,8	7,9	5,7	4,3	3,5
10-14	21,3	11,7	7,4	5,1	3,7	3,0
13-18	21,2	12,1	8,0	6,2	4,6	4,1
17-24	20,4	12,0	8,6	6,3	4,5	3,7
23-32	20,2	10,2	6,7	4,7	3,4	2,8
TU3/42...						
10-14	21,8	11,4	7,0	5,0	3,7	2,8
14-20	22,4	11,2	6,7	4,5	3,2	2,4
20-28	21,8	10,8	6,5	4,5	3,3	2,5
28-42	25,2	13,3	8,0	5,5	4,0	3,1
TU3/74...						
20-28	21,8	10,8	6,5	4,5	3,3	2,5
28-42	25,2	13,3	8,0	5,5	4,0	3,1
40-52	18,3	9,2	5,6	3,9	2,8	2,2
52-65	17,8	8,7	5,2	3,4	2,5	1,9
TU85...						
60-90	19,5	13,5	11,0	10,0	9,5	8,5
80-120	18,0	11,0	10,0	9,0	8,5	8,0
TU840...						
260-360	23,3	14,1	10,0	7,6	6,1	5,4
340-480	23,0	13,8	9,6	7,6	6,1	5,4
440-620	20,5	12,4	9,0	7,0	5,5	5,0
560-800	21,0	12,5	9,0	7,0	5,6	5,2

1) Предпочтительно для двигателей с малым временем t_E и для погружных насосов

Предохранители

Диапазон уставки, А		Максимальный номинал предохранителя согласно координационному типу, А				Ток короткого замыкания, кА
		«2» ¹		«1» ¹		
Прямой пуск	УΔ	быстрый	медленный, gL(gG)	медленный, gL(gG)	aM ²	
TU3/32(TU12/16E)						
0,12-0,18	-	0,5	0,5	25	-	5
0,18-0,27	-	1,0	1,0	25	-	5
0,27-0,4	-	2	2	25	-	5
0,4-0,6	-	2	2	25	-	5
0,6-0,9	-	4	4	25	-	5
0,8-1,2	-	4	4	25	2	5
1,2-1,8	-	6	6	25	2	5
1,8-2,7	-	10	10	25	4	5
2,7-4	-	16	10	25	4	5
4-6	7-10,5	20	16	25	6	5
6-9	10,5-15,5	35	25	35	10	5
8-11	14-19	35	25	35	16	5
10-14	18-24	50	35	63	16	5
13-18	23-31	50	35	63	20	5
17-(23)24	30-(40)41	63	50	63	25	5
(22)23-(30)32	(38)40-(52)55	80	63	80	35	5
TU3/42						
10-14	18-24	50	35	80	16	5
14-20	24-35	63	50	80	25	5
20-28	35-48	80	63	80	35	5
28-42	48-73	100	80	150	50	5
TU3/74						
20-28	35-48	100	80	150	35	5
28-42	48-73	125	100	150	50	5
40-52	70-90	160	100	150	63	5
52-65	90-112	160	125	150	80	10
60-74	104-128	160	125	150	80	10
TU85						
60-90	104-156	Для защиты реле перегрузки с трансформатором тока от короткого замыкания, используется предохранитель согласно контактору из сборки				10
80-120	140-207					10
TU180, TU320, TU800						
все диапазоны		Для защиты реле перегрузки с трансформатором тока от короткого замыкания, используется предохранитель согласно контактору из сборки				-

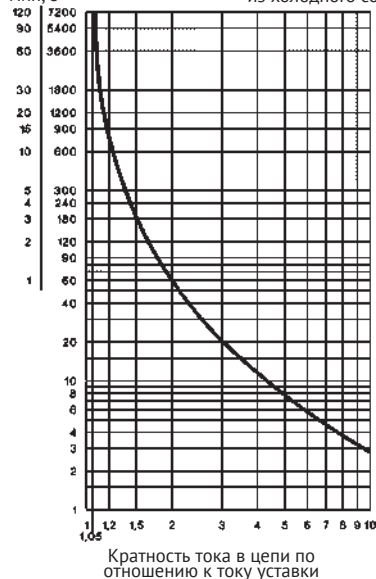
1 Координационный тип согласно IEC 947-4-1: «2» - допустимо легкое сваривание контактов. Недопустимо повреждение реле перегрузки; «1» - допустимо сваривание контактов и повреждение реле перегрузки.

2 Плавкий предохранитель

Время-токовые характеристики TU12/16E, TU3/32, TU3/42, TU3/74

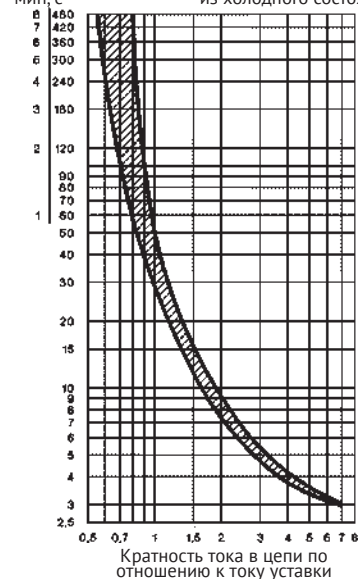
с трехфазной нагрузкой

Время срабатывания (среднее значение типовых кривых из холодного состояния)



с двухполюсной нагрузкой

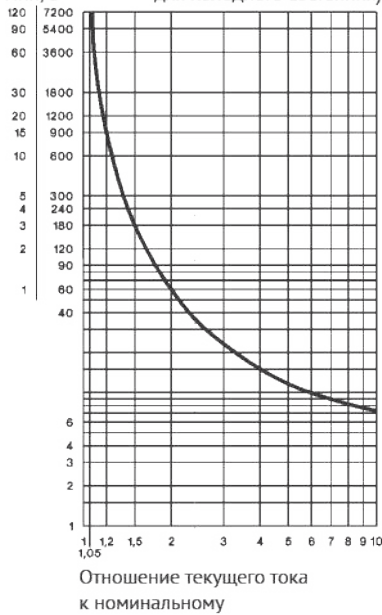
Время срабатывания (типичная кривая допуска из холодного состояния)



Время-токовые характеристики TU85, TU180, TU320, TU800

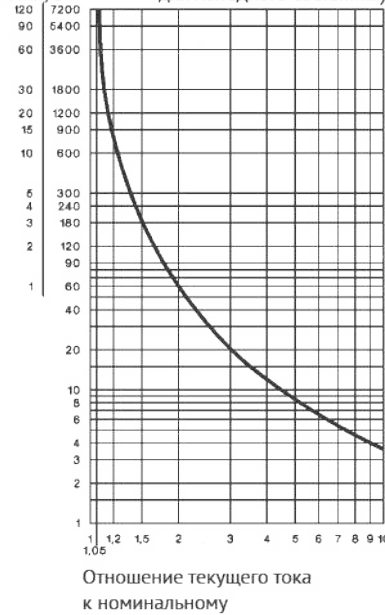
TU85 с трехфазной нагрузкой

Время срабатывания (усредненная кривая для холодного состояния)



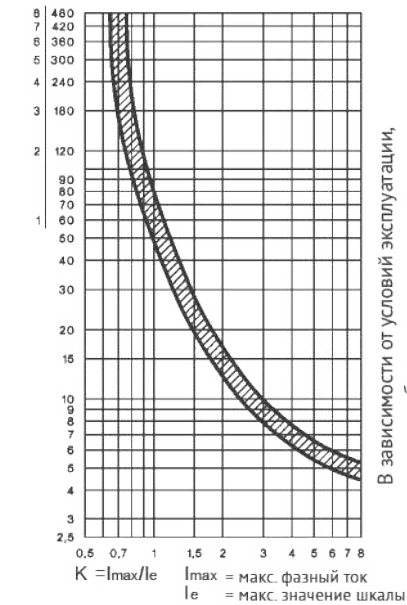
TU180, TU320 с трехфазной нагрузкой

Время срабатывания (усредненная кривая для холодного состояния)



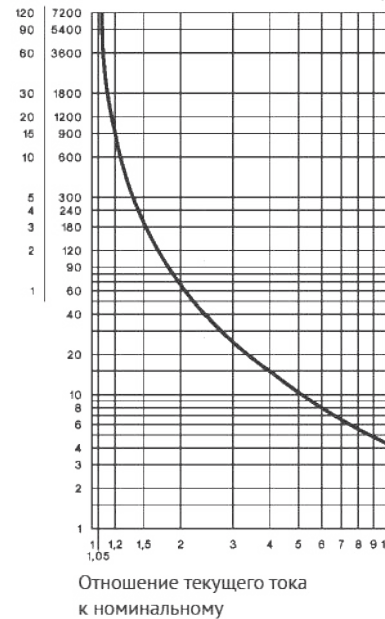
С двухполюсной нагрузкой

Время срабатывания (усредненная кривая для холодного состояния)



TU800 с трехфазной нагрузкой

Время срабатывания (усредненная кривая для холодного состояния)



Время-токовые характеристики TUAT21, TUAT22, TUAT23

с трехфазной нагрузкой

Время срабатывания, с



(типичные кривые допуска из холодного состояния)

В зависимости от условий эксплуатации, время срабатывания может уменьшиться на 20-30% от значения на характеристике

Прочие технические характеристики

Тип	TU12/16	TU3/32	TU3/42	TU3/74	TU85	TU180	TU320	TU800	TUAT21	TUAT22	TUAT23
Номинальное напряжение изоляции U_i , В	690	690	690	690	750	690	1000	1000	690	690	690
Температура окружающего воздуха											
Использование, °С	от -25 до +60				от -25 до +60		от -25 до +55		от -25 до +60		
Хранение, °С	от -50 до +70				от -50 до +70		от -40 до +70		от -50 до +70		
Класс отключения согл. IEC 947-4-1	10 А	10 А	10 А	10 А	20	10 А	10 А	10	30	30	30
Сечение проводников - Главные контакты											
одножильный, мм ²	0,75-6+0,75-2,5	0,75-6	0,75-10	4-35		шина	-	шина	0,5-10	0,5-16	0,5-25
многожильный, мм ²	0,75-4+0,5-2,5	1-4	0,75-6	6-25					0,5-6	0,5-10	0,5-16
гибкий с многожильным концом, мм ²	0,5-2,5+0,5-1,5	0,75-4	0,75-6	4-25					0,5-6	0,5-10	0,5-16
Количество проводов на зажиме	1+1	2	2	1					1	1	1
Сечение проводников - Вспомогательные контакты											
одножильный, мм ²	0,75-2,5				0,75-2,5		1-2,5		0,75-2,5		
многожильный, мм ²	0,5-2,5				0,5-2,5		1-2,5		0,75-2,5		
гибкий с многожильным концом, мм ²	0,5-1,5				0,5-1,5		1-2,5		0,5-1,5		
Количество проводов на зажиме	2				2		2		2		

Тип	TU12/16A	TU12/16E TU12/16EM	TU12/16EQ	TU3/32	TU3/42 TU3/74	TU85	TU180 TU320	TU800	TUAT21 TUAT22 TUAT23	
Категория применения AC-15										
Номинальный рабочий ток I_e , А	220 В	2,5	3	3	2	2,5	3	2	2,5	3
	400 В	1,5	2	2	1	1,5	2	1	1,5	2
	690 В	0,6	0,6	0,6	0,5	0,6	0,6	0,5	0,6	0,6
Защита от короткого замыкания										
Максимальный номинал предохранителя, А	gL(gG)	4	6	6	4	6	6	4	6	6

Тип	TU12/16	TU12/16E	TU3/32	TU3/42	TU3/42	TU3/74	TU3/74	TU85
Диапазон уставки, А	до 23	22-30	все	до 28	28-42	до 52	52-65	все
Потеря мощности на токовой обмотке (не более)								
Минимальное значение уставки, Вт	1,1	1,7	1,1	1,3	1,3	2	2,9	1,1
Максимальное значение уставки, Вт	2,3	3,7	2,3	2,6	3,3	3,7	4,5	2,5

Температурная компенсация

В случае высокой температуры окружающего воздуха используется следующая формула: (Температура окружающего воздуха - 20) x 0,125 = поправка в % от тока номинальной загрузки двигателя.

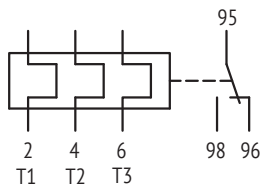
Пример: Температура окружающего воздуха 70 °С, ток номинальной загрузки двигателя 7 А

$$(70-20) \times 0,125 = 6,25\%$$

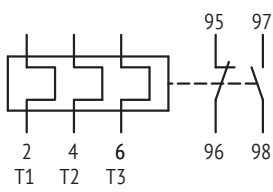
$$\text{Значение уставки: } 7 \text{ А} + 6,25\% = 7,44 \text{ А}$$

Электрические схемы

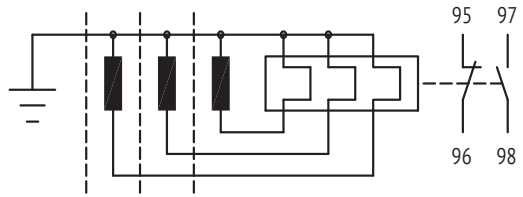
TU12/16A



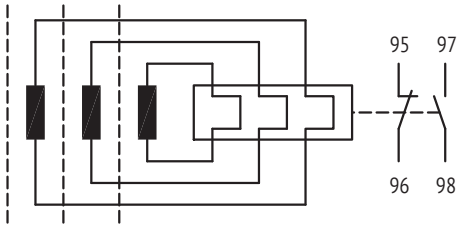
TU12/16E(Q), TU3/...



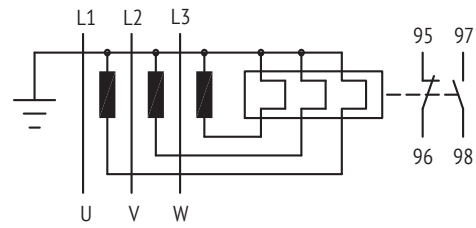
TU85



TU180

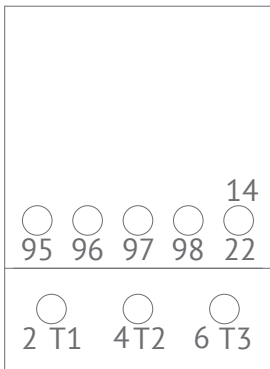


TUAT

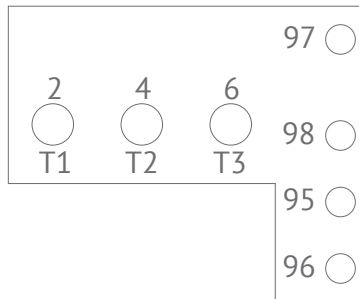


Расположения выводов

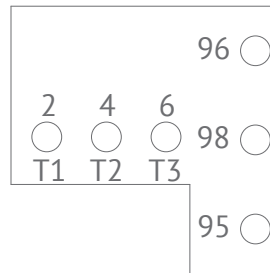
TU3/32



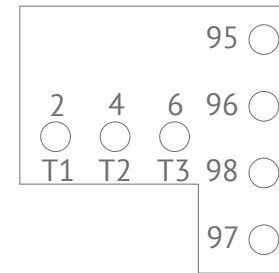
TU3/42, TU3/74



TU12/16A

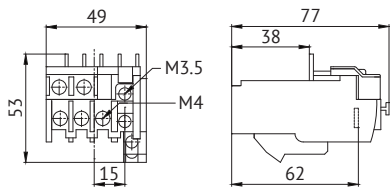


TU12/16E TU12/16EM
TU12/16EQ

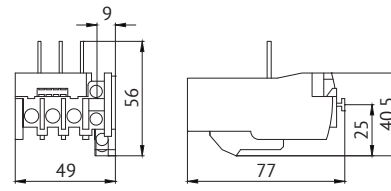


Габаритные размеры (мм)

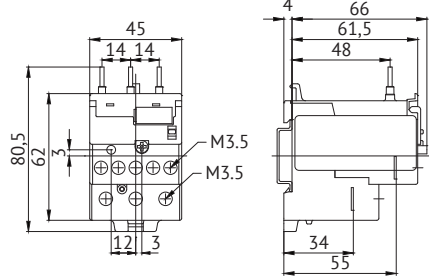
TU12/16 K1



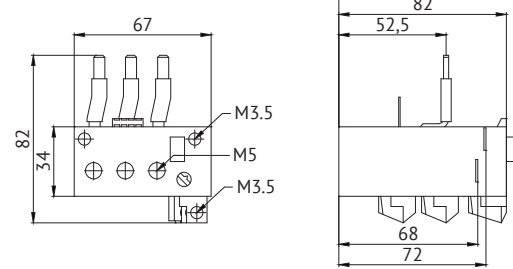
TU12/16 K3



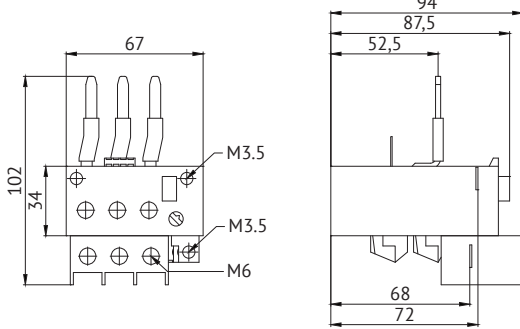
TU3/32



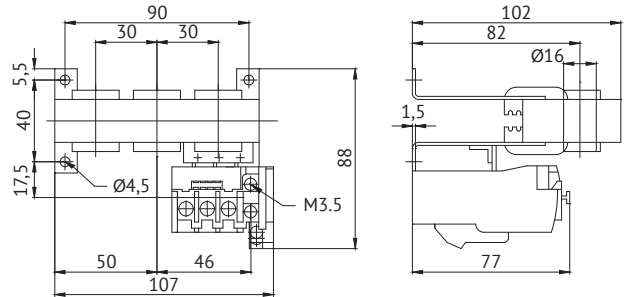
TU3/42



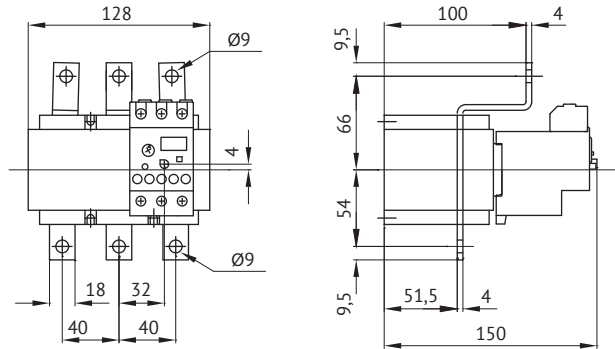
TU3/74



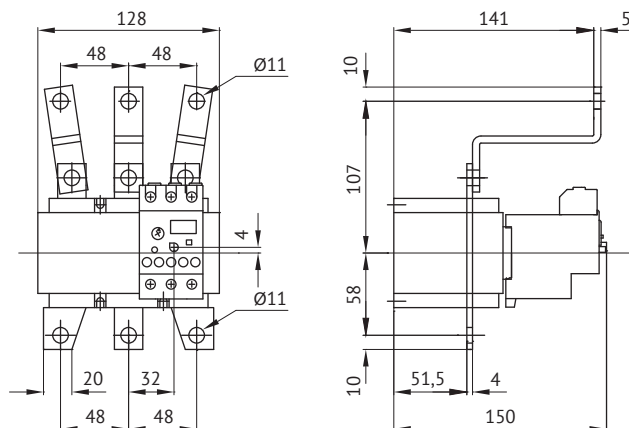
TU85



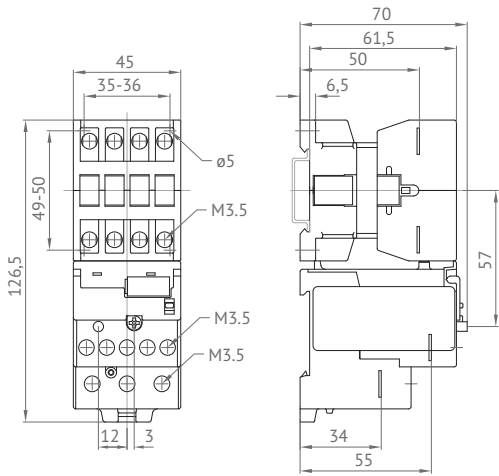
TU180



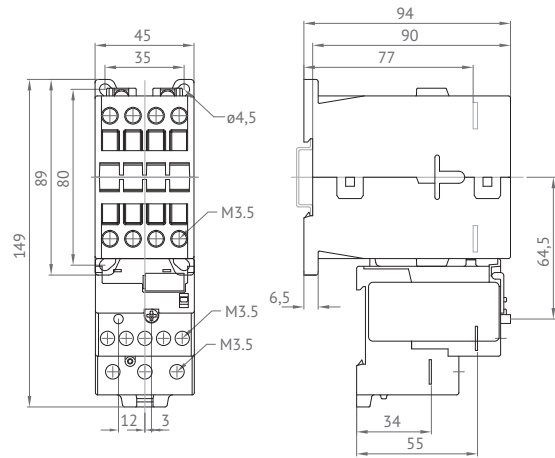
TU320



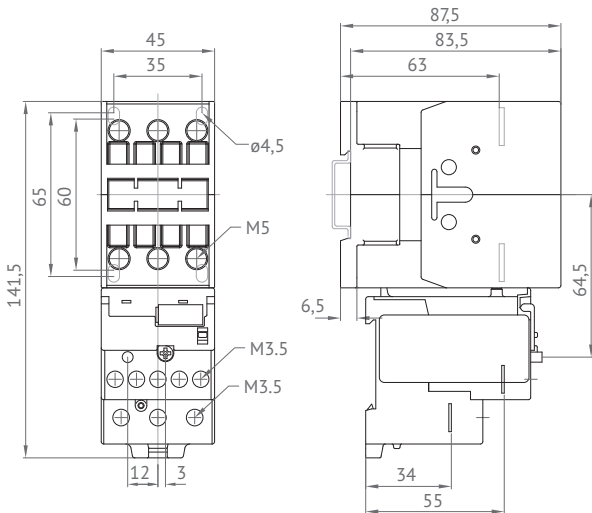
K3-10N + TU3/32 K3-18N + TU3/32
 K3-14N + TU3/32 K3-22N + TU3/32



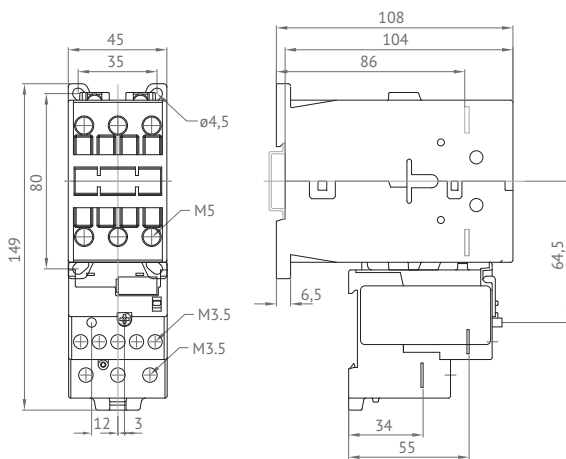
KG3-10N + TU3/32 KG3-18N + TU3/32
 KG3-14N + TU3/32 KG3-22N + TU3/32



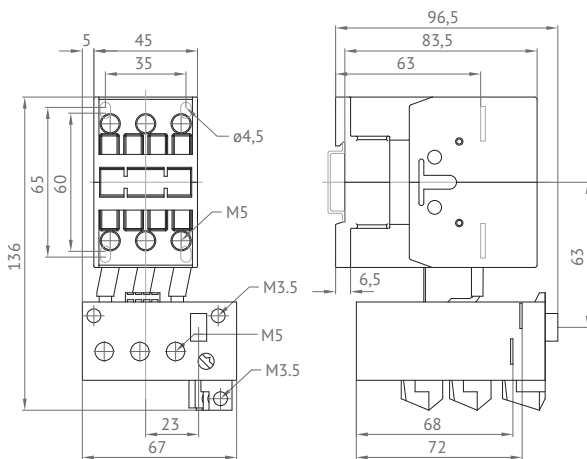
K3-24 + TU3/32 K3-40 + TU3/32
 K3-32 + TU3/32



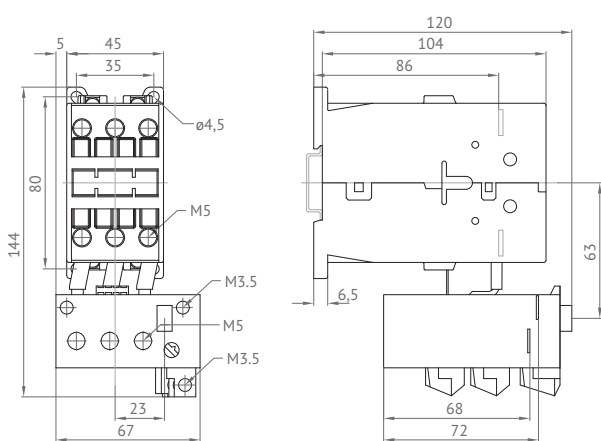
KG3-24 + TU3/32 KG3-40 + TU3/32
 KG3-32 + TU3/32



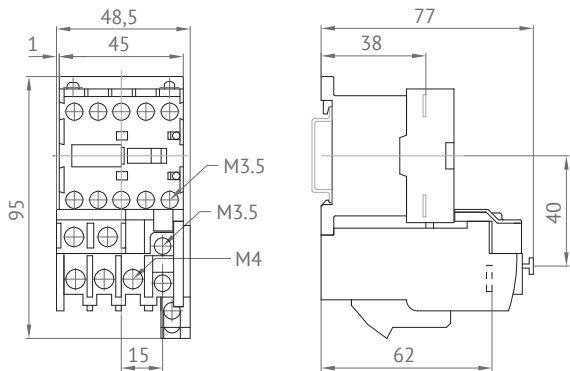
K3-24 + TU3/42 K3-40 + TU3/42
 K3-32 + TU3/42



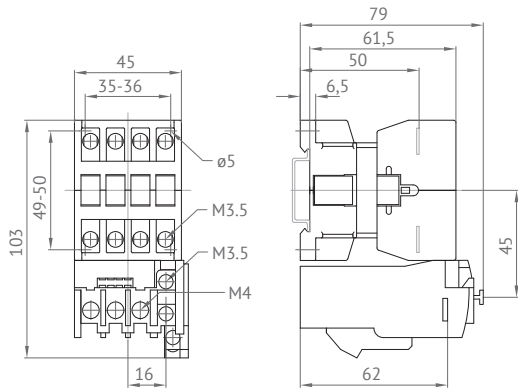
KG3-24 + TU3/42 KG3-40 + TU3/42
 KG3-32 + TU3/42



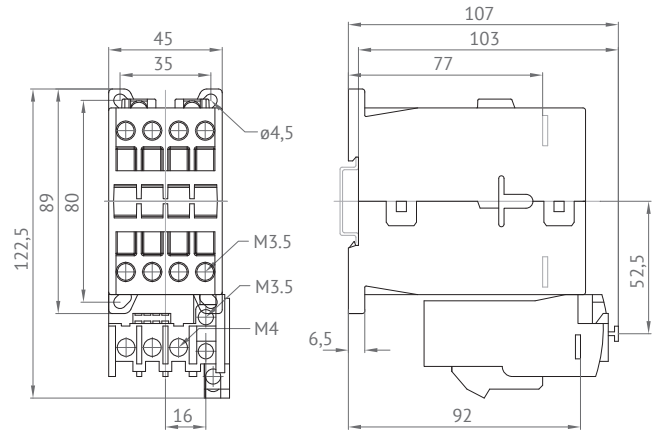
K1-09 + TU12/16...CM
K1-12 + TU12/16...CM



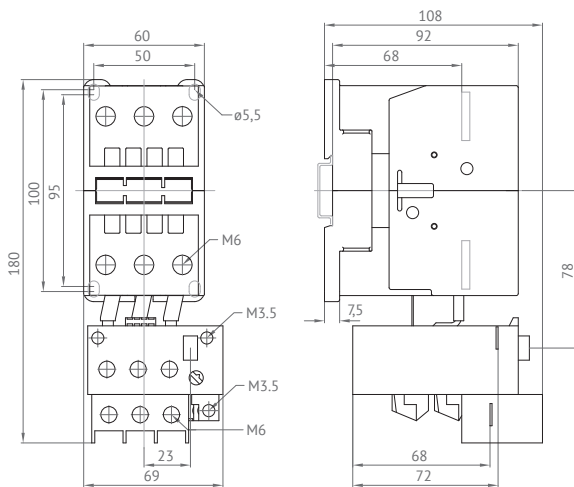
K3-10N + TU12/16...C
K3-14N + TU12/16...C



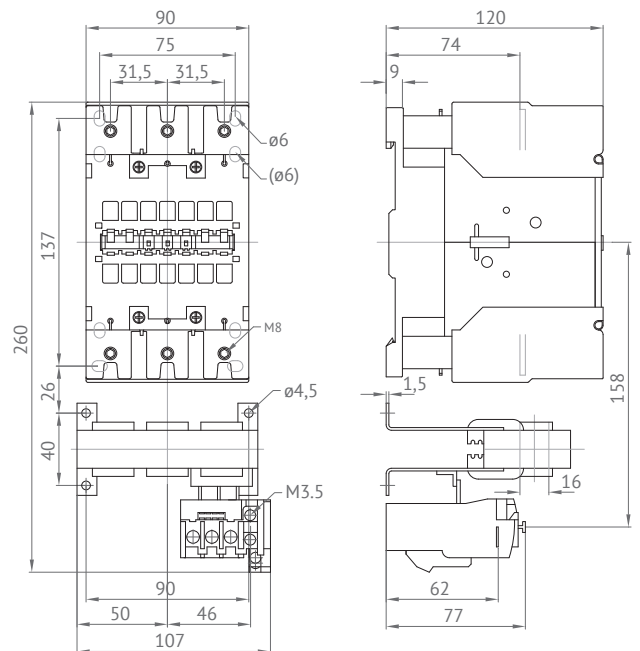
KG3-10 + TU12/16...C
KG3-14 + TU12/16...C



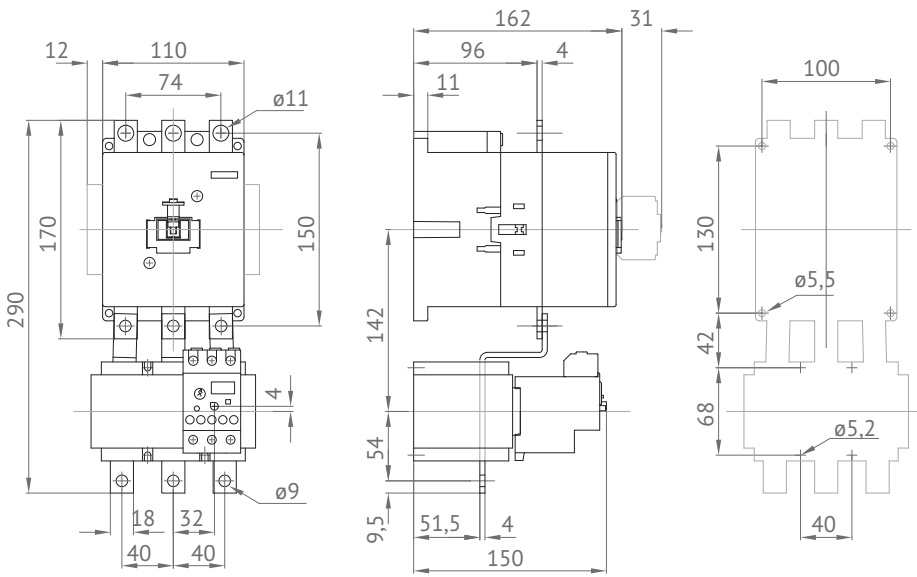
K3-50 + TU3/74
K3-62 + TU3/74



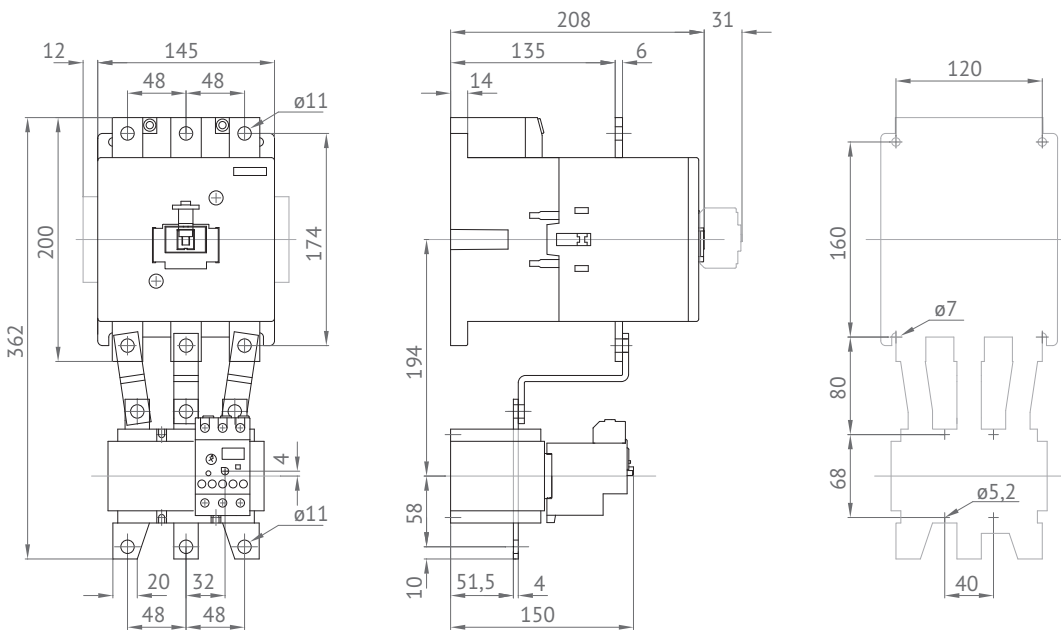
K3-90A + TU85
K3-115A + TU85



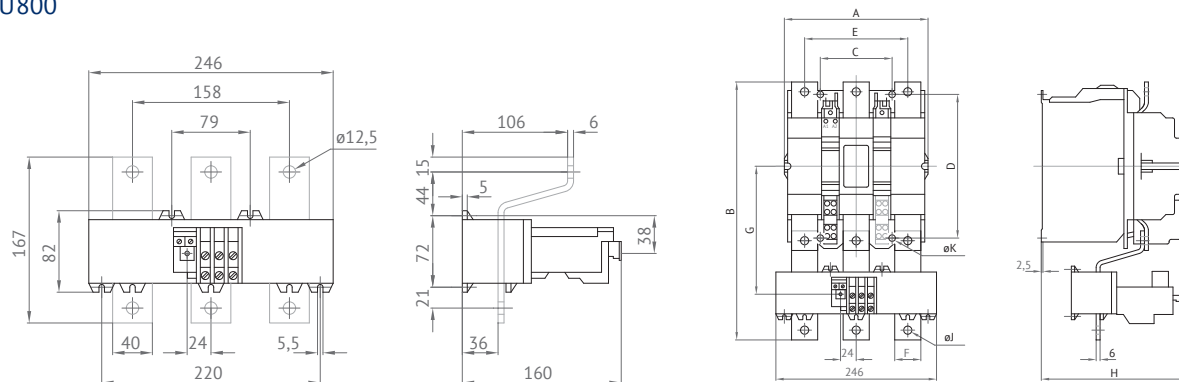
K3-151A00 + TU180
 K3-176A00 + TU180



K3-210A00 + TU320 K3-316A00 + TU320
 K3-260A00 + TU320

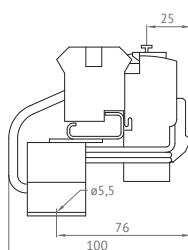
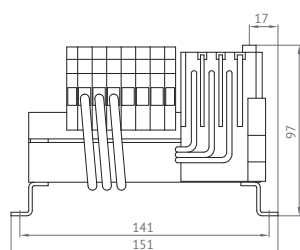


U800

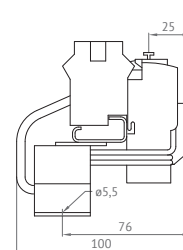
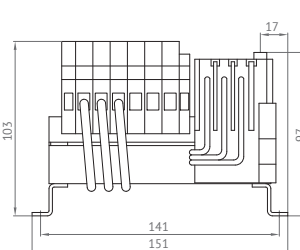


U800 c	A	B	C	D	E	F	G	H	J	K
K3-450	220	372	110	220	158	40	185	225	12,5	9
K3-550	220	395	110	220	158	40	196	225	12,5	9
K3-700	280	487	175	280	202	50	257	291	14,5	11
K3-860	280	540	175	280	202	50	280	291	14,5	11

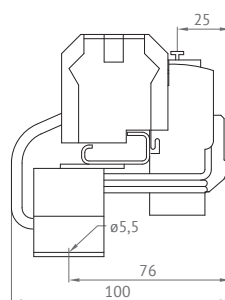
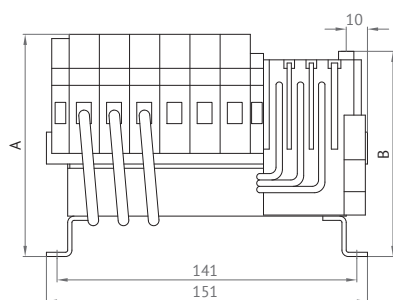
TUAT21



TUAT22



TUAT23



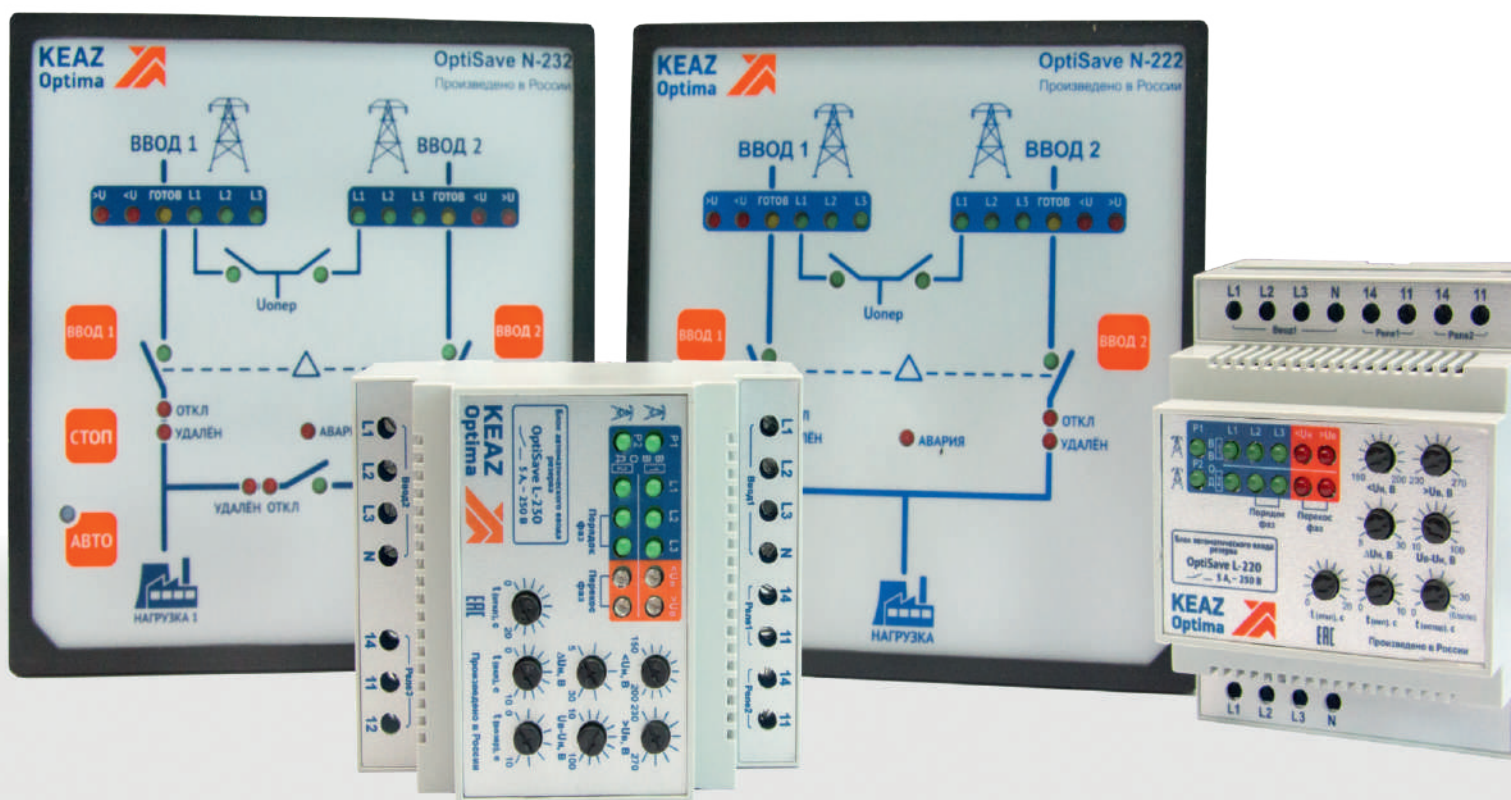
Тип	Диапазон уставки	A	B
TUAT23-37	23-37 A	105,5	97,5
TUAT23-49	32-49 A	94	86
TUAT23-72	48-72 A	94	86

Аксессуары

Внешний вид	Для теплового реле	Поперечное сечение кабеля, мм ²		Наименование	Артикул	Масса, кг
		Одножильный или многожильный	Гибкий			
Адаптер для отдельного монтажа						
	TU12/16...C	0,75-6	0,75-4	OptiStart TU12SM C3	117519	0,035
	TU3/42 TU3/74	-	-	OptiStart TU3/42G	117520	0,03
Зажим дополнительный						
	TU3/32	0,75-6	0,75-4	OptiStart TU3/32SM	117521	0,035
	TU12/16 TU3/32	0,75-10	0,75-6	OptiStart LG9339	117833	0,009
	TU3/42	4-35	6-25	OptiStart LG7559	117522	0,052
Провод соединительный						
	TU3/42 TU3/74	150 мм x 10 мм ²		OptiStart LG5830-4	117523	0,06
		250 мм x 10 мм ²		OptiStart LG5830-2	117524	0,1
Шина						
	TU800	для контакторов OptiStart K3-450..., K3-550...		OptiStart STU840/550	117517	1,7
		для контакторов OptiStart K3-450..., K3-550...		OptiStart STU840/860	117518	2,1

OptiSave позволяют организовать гарантированное электроснабжение ваших объектов

- OptiSave L Блок автоматического ввода резерва облегченного функционала 519
- OptiSave N Блок автоматического ввода резерва стандартного функционала 529
- OptiSave H Блок автоматического ввода резерва расширенного функционала 558



OptiSave – блоки АВР для организации электропитания объектов в аварийных режимах.



Блоки автоматического ввода резерва OptiSave предназначены для управления автоматическим переключением с основного ввода на резервный при неисправности или отключении основного. OptiSave применяется в составе шкафов автоматического ввода резерва в системах гарантированного и бесперебойного электроснабжения электроприемников I и II категории надежности согласно требованиям ПУЭ.



Блок автоматического ввода резерва OptiSave L – бюджетное решение для организации простых систем АВР на базе контакторов.

OptiSave L



Блок автоматического ввода резерва OptiSave N – функциональное решение с высокой помехоустойчивостью и степенью защиты IP54 для организации различных систем АВР как на базе контакторов, так и на автоматических выключателях с моторными и электромагнитными приводами.

OptiSave N



Блок автоматического ввода резерва OptiSave H предназначен для построения ответственных решений АВР на базе контакторов, переключателей нагрузки и автоматических выключателей с возможностью интеграции в системы диспетчеризации по протоколу Modbus и удаленного управления.

OptiSave H



Сферы применения

Промышленность и производство промышленные и с/х предприятия, добыча полезных ископаемых, производство технологического оборудования.

Инфраструктура жд и автовокзалы, аэропорты, морские и речные порты, центры обработки данных, телекоммуникационные системы, системы пожаротушения, вентиляции и кондиционирования воздуха, системы водоснабжения и водоотведения.

Социальные объекты больницы, школы, университеты, административные и общественные здания.

Жилая недвижимость коттеджи, многоквартирные дома.

Коммерческие объекты спортивно-концертные комплексы, бизнес центры, банки.

OptiSave Блоки автоматического ввода резерва



Блок автоматического ввода резерва OptiSave представляет собой устройство управления, предназначенное для автоматического переключения на резервную линию при неисправности или отключении рабочей линии. Устройство предназначено для работы в составе шкафов управления автоматическим включением резервного питания в системах гарантированного и бесперебойного электроснабжения 3-х фазных электроприёмников I и II категории подключения согласно требованиям ПУЭ.

Структура условного обозначения

OptiSave
H
-
2
4
3
-
У3

1
2
3
4
5
7

1	Серия	OptiSave		
2	Классификация по функционалу и характеристикам	L – light (облегченное исполнение)	N - normal (стандартное исполнение)	H - расширенный функционал
3	Поддерживаемое количество вводов	2		
4	Поддерживаемое количество управляемых коммутационных аппаратов	2 - коммутационных аппарата (для схем 2 ввода без секционирования)	3 - коммутационных аппарата (для OptiSave N232 2 вводных и секционный аппараты, для OptiSave H-233-G 2 вводных и аппарат неприоритетной нагрузки)	4 - четыре коммутационных аппарата (коммутационные аппараты вводов, секционный коммутационный аппарат и коммутационный аппарат управления неприоритетной нагрузкой)
5	Поддержка индикации состояния коммутационных аппаратов	0 - нет	1 - есть "включен/отключен"	2 - есть "включен/отключен", "аварийное срабатывание", "удален" 3 - добавляется к п.2 индикация состояния коммутационных аппаратов и сети на ЖК дисплее
6	Поддержка в качестве одного из вводов генераторной установки	G - да	При отсутствии обозначения - нет	
7	Климатическое исполнение и категория размещения	УХЛ4		У3

Указанные в таблицах главы артикулы могут быть изменены. Если необходимые вам артикулы не найдены на сайте, обратитесь в службу техподдержки КЭАЗ.

Руководство по выбору

	OptiSave L-220	OptiSave L-230	OptiSave N-221	OptiSave N-222	OptiSave N-232	OptiSave N-222-G	OptiSave H-243	OptiSave H-233-G
Внешний вид								
Артикул	248974	248956	250695	250696	250697	250698	281763	285581
Максимальный ток нагрузки, А (AC1 при напряжении 250В)	5	5	16	16	16	16	16	16
Управление коммутационными аппаратами								
Управление контакторами	+	+	+	+	+	+	+	+
Управление автоматическими выключателями с электромагнитными приводами				+	+	+	+	+
Управление автоматическими выключателями с мотор-приводами				+	+	+	+	+
Управление выключателями нагрузки с мотор-приводами				+	+	+	+	+
Тип ввода								
Питание основного и резервного ввода от трансформаторной подстанции	+	+	+	+	+		+	+
Питание одного из вводов от генераторной установки						+		+
Функционал								
Контроль напряжения	+	+	+	+	+	+	+	+
Контроль обрыва фаз	+	+	+	+	+	+	+	+
Контроль чередования фаз	+	+	+	+	+	+	+	+
Контроль асимметрии напряжения	+	+	+	+	+	+	+	+
Аварийная индикация	+	+	+	+	+	+	+	+
Возможность подключения внешнего устройства аварийной сигнализации через «сухие» контакты реле			+	+	+	+	+	+
Возможность дистанционной блокировки кнопок лицевой панели			+	+	+	+	+	+
Поддерживаемое количество вводов	2	2	2	2	2	2	2	2
Поддерживаемое количество управляемых коммутационных аппаратов	2	3	2	2	3	2	4	3
Индикация состояния вводов	+	+	+	+	+	+	+	+
Индикация состояния коммутационных аппаратов «включен/отключен»			+	+	+	+	+	+
Индикация состояния коммутационных аппаратов «аварийное отключение», «удален»				+	+	+	+	+
ЖК дисплей							+	+
Управление и диспетчеризация по протоколу Modbus							+	+
Крепление								
на дин-рейку	+	+					+	+
на монтажную панель	+	+						
на дверь щита			+	+	+	+	+	+
Степень защиты по ГОСТ 14254								
по корпусу, с передней панели	IP 20		IP 54			IP 54		IP 54
по клеммам	IP 20		IP 20			IP 20		IP 20
Электромагнитная совместимость								
Классификация условий эксплуатации в соответствии с ГОСТ Р 51317.4.5	-		Уровень 3			Уровень 3		Уровень 3
Помехоустойчивость от импульсных помех и перенапряжения в соответствии с ГОСТ Р 51317.4.5	-		Уровень 3			Уровень 3		Уровень 3
Помехоустойчивость от электростатических разрядов в соответствии ГОСТ 30804.4.2	-		-			Уровень 3		Уровень 3
Диапазон рабочих температур, С	от +1 до +40		от -20 до +55			от -40 до +45		от -40 до +45

OptiSave L Блок автоматического ввода резерва облегченного функционала



Блок автоматического ввода резерва OptiSave L предназначен для построения различных бюджетных решений на базе контакторов.

Преимущества серии

Простота настройки. Настройка блоков проводится с передней панели, не требует специализированного ПО и дополнительных инструментов.



Гарантированная совместимость с контакторами OptiStart К и ПМЛ, OptiDin МК.

Сделано в России. Подходит для импортозамещения.



Удобство монтажа. Компактные размеры, возможность крепления на DIN-рейку или монтажную панель.

Удобство эксплуатации. Индикация состояния вводов и аварийных режимов на передней панели.



Настраиваемый гистерезис. Исключение зацикливания в «слабых» сетях.

Поддержка работы основных схем. 2 рабочих ввода без секционирования; 2 рабочих ввода с секционированием.

Технические характеристики

Параметр	Значение	
	OptiSave L-220	OptiSave L-230
Модификация	OptiSave L-220	OptiSave L-230
Тип коммутируемой линии	трехфазная четырёхпроводная L1, L2, L3, N	
Количество коммутируемых аппаратов	2	3
Номинальное рабочее напряжение (Ue), В	220/380	
Частота сети (f), Гц	50	
Уставки отключения при повышенном напряжении (фазном) «>U _B », В	230 ... 270	
Уставки отключения при пониженном напряжении (фазном) «<U _H », В	150 ... 200	
Гистерезис нижнего порога «ΔU _H », В	5 ... 30	
Перекося фаз: разность между U _B в одной из фаз и U _H в любой другой, В	10 ... 100	
Задержка отключения реле основного ввода при выходе значений контролируемых параметров из допустимого диапазона (t _{откл}), с	0 ... 20	
Задержка включения реле резервного ввода (t _{вкл}), с	0 ... 10	
Задержка возвратного переключения на основной ввод при нормализации контролируемых параметров (t _{возвр}), с	0 ... 30, без возврата	0 ... 10
Максимальный ток нагрузки категории применения AC1 при напряжении 250 В, А	5 *)	
Коммутационная износостойкость, циклов	>10 ⁶	
Габаритные размеры, мм	71 x 90 x 65	
Масса, не более, кг	0,3	

*) рекомендуется применение цепей защиты от коммутационных выбросов, универсальные параметры 100 Ом и 0,1мкФ

Условия эксплуатации

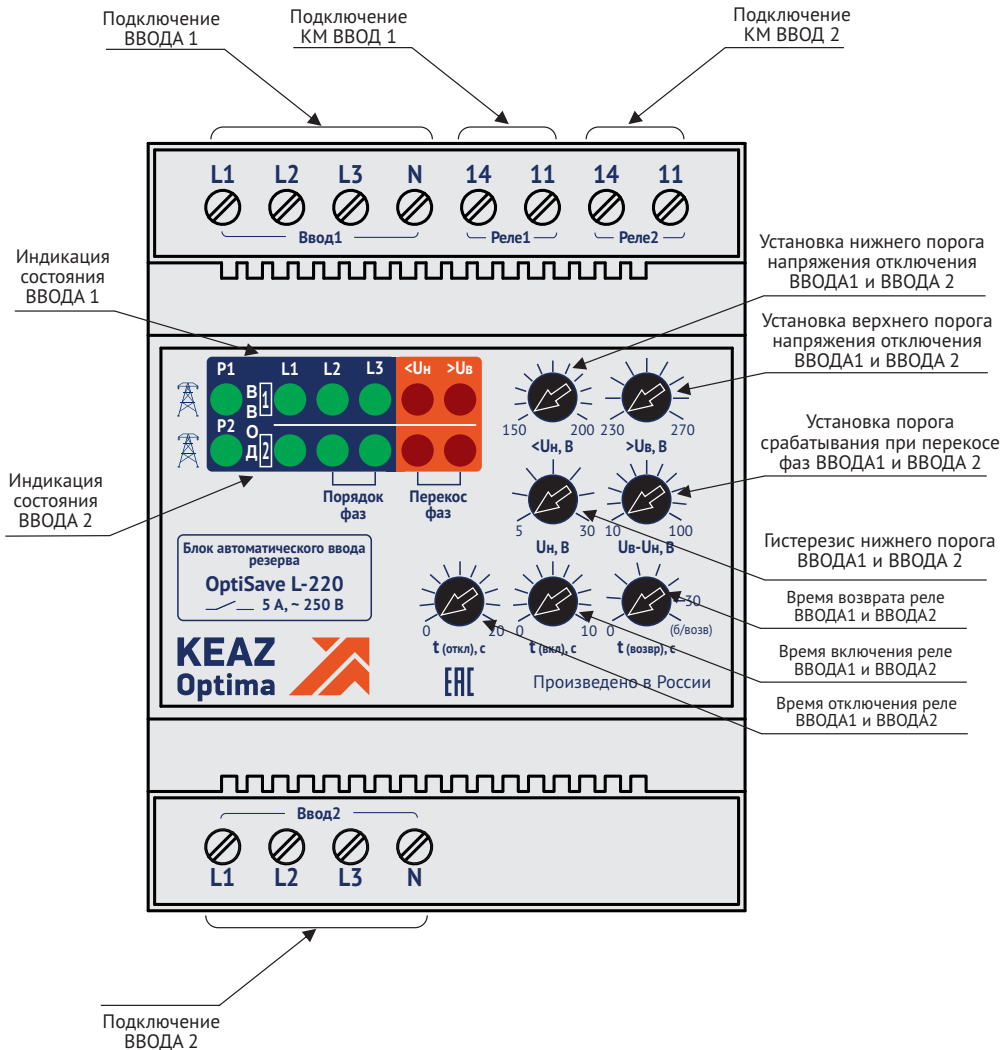
OptiSave L изготавливается в климатическом исполнении УХЛ категории размещения 4 по ГОСТ 15150 и предназначен для эксплуатации в условиях в соответствии с таблицей.

Параметр	Значение
Диапазон рабочих температур, °С	+1 ... +40
Степень загрязнения окружающей среды по ГОСТ 9920	2
Относительная влажность воздуха при 25°С, %	до 80
Высота над уровнем моря, м	до 2000
Номинальные рабочие значения механических воздействующих факторов по ГОСТ 30631	M4
Класс защиты ЭМС по ГОСТ Р 51318.14.1	0
Рабочее положение в пространстве	произвольное
Режим работы	продолжительный
Степень защиты по ГОСТ 14254	IP20

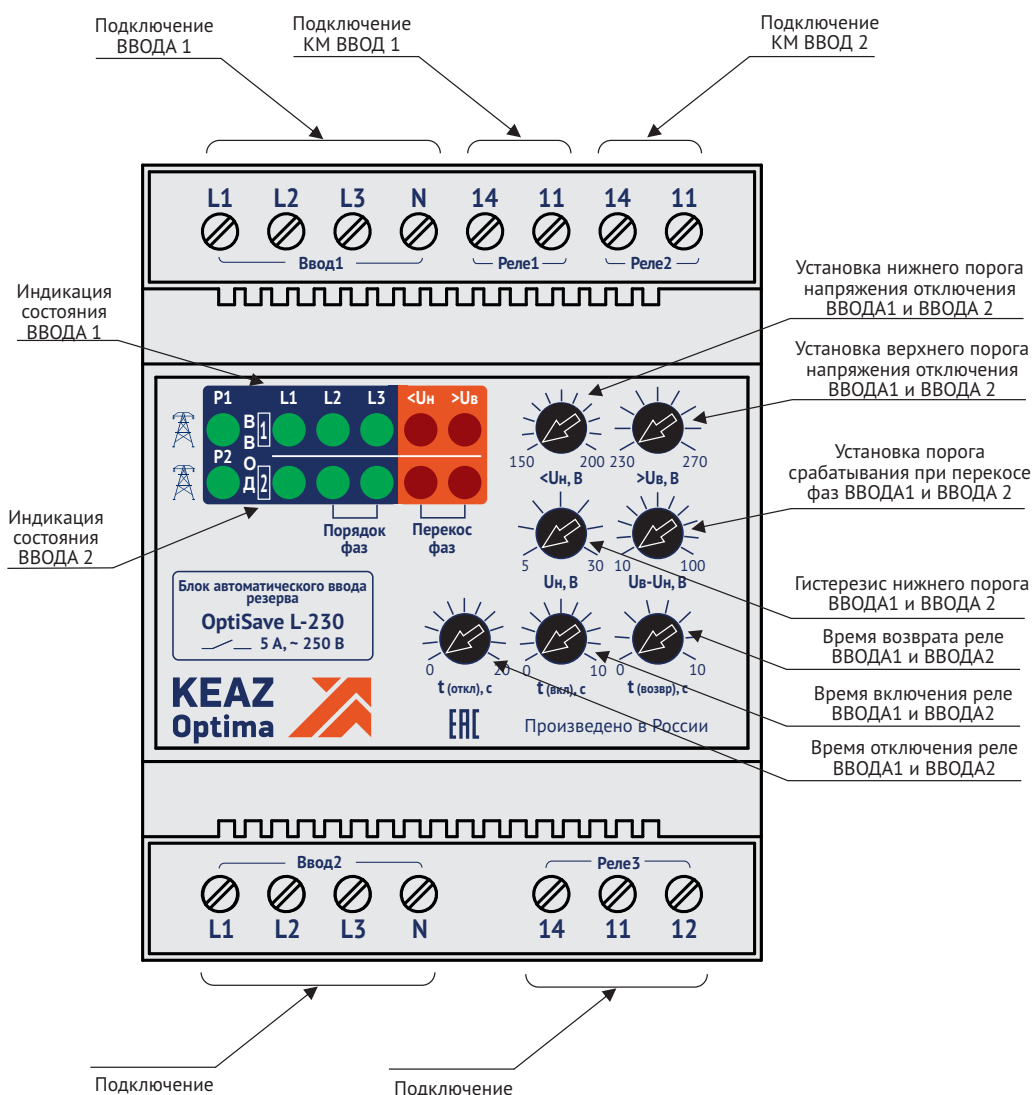
Назначение органов управления и светодиодов

На лицевой панели БАВР (рисунок 1) расположены ручки регуляторов установки режима работы реле и индикаторы состояния сети по вводу 1 и вводу 2. В верхней и нижней части БАВР находятся клеммные колодки для подключения к БАВР внешних цепей.

Лицевая панель OptiSave L-220



Лицевая панель OptiSave L-230

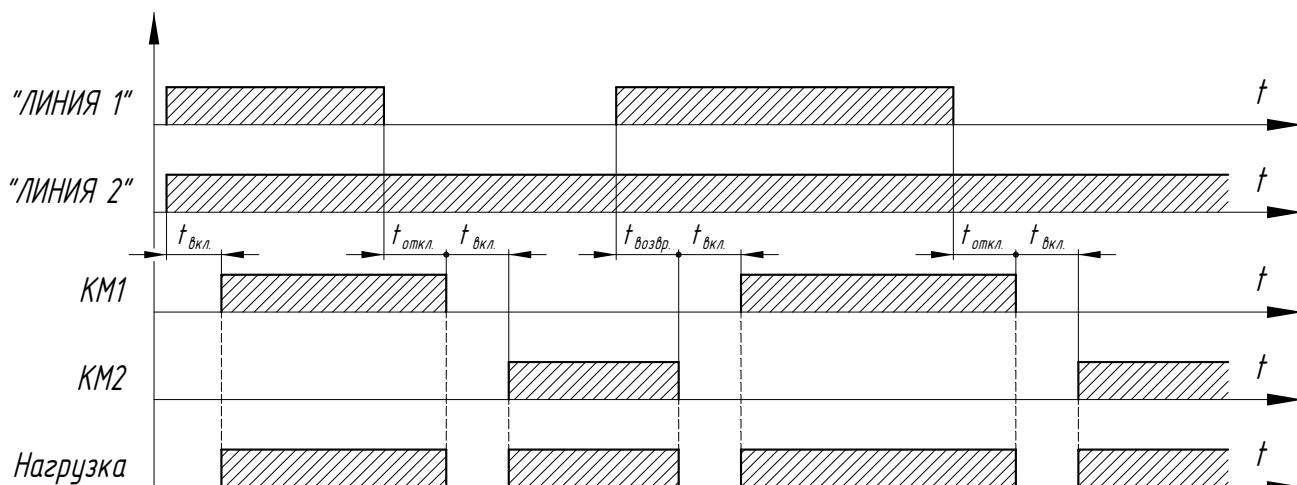


Индикация режимов работы, осуществляемая светодиодами, размещенными на лицевой панели

Светодиод	Режим
«P1» (зеленый)	Включено реле P1
«P2» (зеленый)	Включено реле P2
«L1», «L2», «L3» (зеленый)	Напряжение на вводе соответствует установленным параметрам
«<U _n >» (красный)	Напряжение на вводе ниже установленного порога / перекос фаз
«>U _v >» (красный)	Напряжение на вводе выше установленного порога / перекос фаз

Временные диаграммы и описание работы

Временная диаграмма OptiSave L-220



Описание работы OptiSave L-220

После подачи питания на устройство, при напряжении сети в допустимом диапазоне, включаются светодиоды L1, L2, L3 - «ЛИНИЯ 1» и L1, L2, L3 - «ЛИНИЯ 2». Далее с задержкой $t_{\text{вкл}}$ срабатывает реле ввода 1, включается светодиод «P1», и питание подаётся к нагрузке.

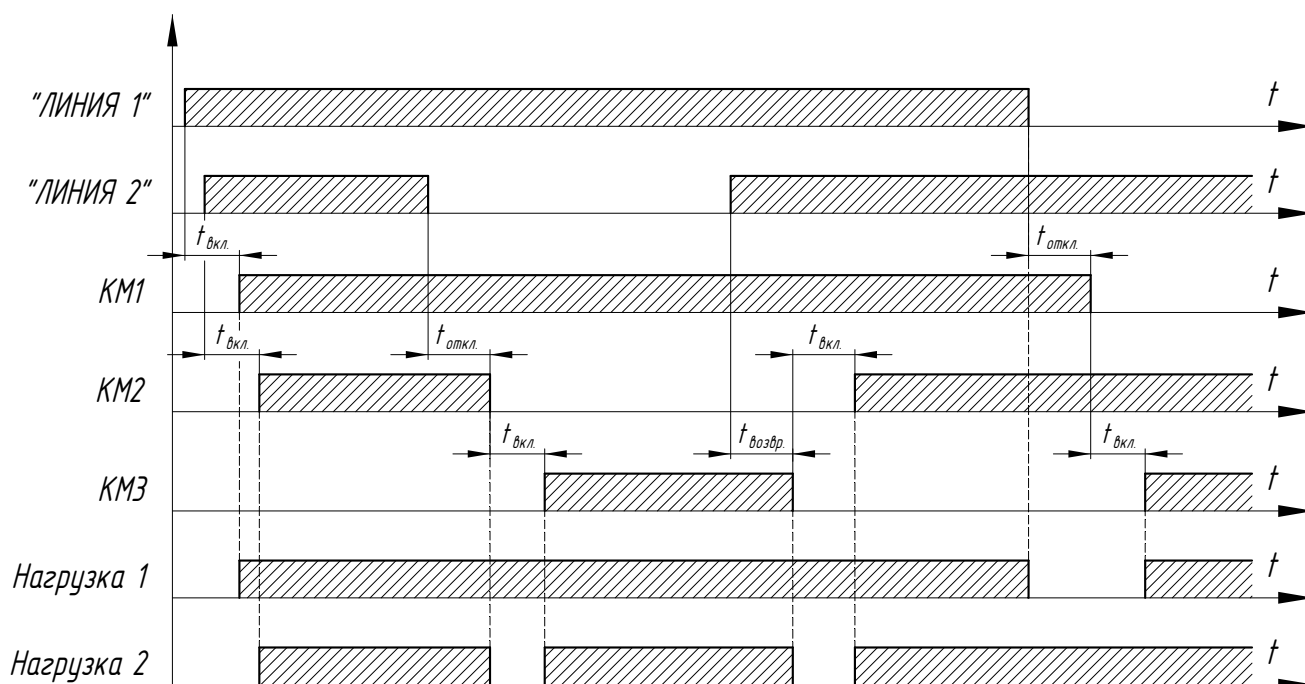
Если при подключении контролируемой сети был нарушен порядок чередования фаз по вводу «ЛИНИЯ 1» или «ЛИНИЯ 2», то происходит мигание светодиодов «L2», «L3» соответствующего ввода.

При аварии на вводе 1 (напряжение на любой из фаз меньше уставки отключения при пониженном напряжении « $<U_n$ ») включается светодиод «<U», после отсчёта задержки $t_{\text{откл}}$ выключается светодиод «P1» и светодиод L1, L2, L3, соответствующий аварийной фазе. Далее срабатывает реле ввода 1, и происходит отключение нагрузки от ввода 1. Если напряжение на любой из фаз больше уставки отключения при повышенном напряжении « $>U_B$ » - включается светодиод «>U», и отключение идет без задержек. Если напряжение на вводе «ЛИНИЯ 2» в норме, то через время $t_{\text{вкл}}$ срабатывает реле ввода 2, включается светодиод «P2», и нагрузка подключается к «ЛИНИИ 2». При восстановлении питания на вводе «ЛИНИЯ 1» через время $t_{\text{возвр}}$ производится переключение на ввод «ЛИНИЯ 1».

Время $t_{\text{откл}}$ устанавливается с учётом того, чтобы при кратковременных просадках напряжения в линии длительностью $t < t_{\text{откл}}$ не происходило переключение линии.

При обрыве фазы «ЛИНИЯ 1» срабатывание реле ввода 1 и отключение нагрузки от ввода 1 происходит без временной задержки, а срабатывание реле ввода 2 и подключение нагрузки - с задержкой $t_{\text{вкл}}$.

Временная диаграмма OptiSave L-230



КМ — коммутационный механизм (контактор, пускатель)

Описание работы OptiSave L-230

После подачи питания на устройство, при напряжении сети в допустимом диапазоне включаются светодиоды L1, L2, L3 - «ЛИНИЯ 1» и L1, L2, L3 - «ЛИНИЯ 2». Далее с задержкой $t_{\text{вкл}}$ срабатывают реле ввода 1 и реле ввода 2, включаются светодиоды «P1» и «P2».

Если при подключении контролируемой сети был нарушен порядок чередования фаз по вводу «ЛИНИЯ 1» или «ЛИНИЯ 2», то происходит мигание светодиодов «L2», «L3» соответствующего ввода.

При аварии на вводе 1 или вводе 2 — напряжение на любой из фаз меньше уставки отключения при пониженном напряжении «<U_н» включается светодиод «<U», после отсчета задержки $t_{\text{откл.}}$ отключаются реле по аварийному вводу (P1 или P2). Если напряжение на любой из фаз больше уставки отключения при повышенном напряжении «>U_в», включается светодиод «>U» и отключение идет без задержек. Далее с задержкой, определяемой уставкой $t_{\text{вкл.}}$, срабатывает реле ввода P3, управляющее включением секционного коммутационного аппарата.

При нормализации напряжения на аварийном вводе с задержкой, определяемой уставкой $t_{\text{возвр.}}$, происходит отключение реле P3 и включение соответствующего реле P1 или P2 — БАРВ возвращается в исходное состояние.

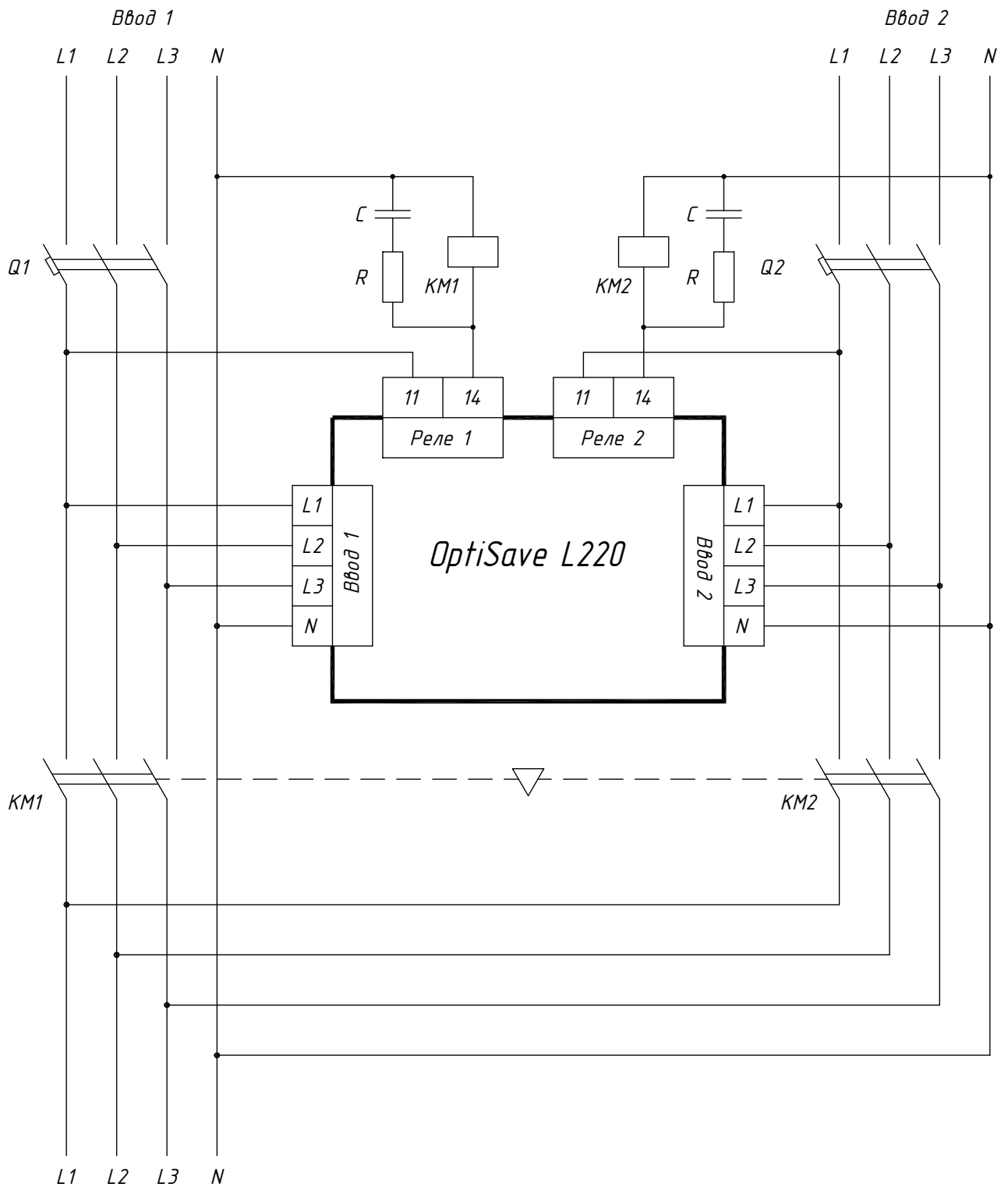
Возможные неисправности OptiSave L и методы их устранения

Возможная неисправность	Причина неисправности	Устранение неисправности
При включении сети нет индикации	Плохой контакт в клеммной колодке	Выключить сеть и проверить качество контактов в клеммнике
	Неисправность в схеме БАРВ	Выключить сеть, демонтировать БАРВ и обратиться в службу сервиса предприятия-изготовителя
Отсутствует индикация одного из режимов работы	Неисправен светодиод	Выключить сеть, демонтировать БАРВ и обратиться в службу сервиса предприятия-изготовителя

Схемы подключения

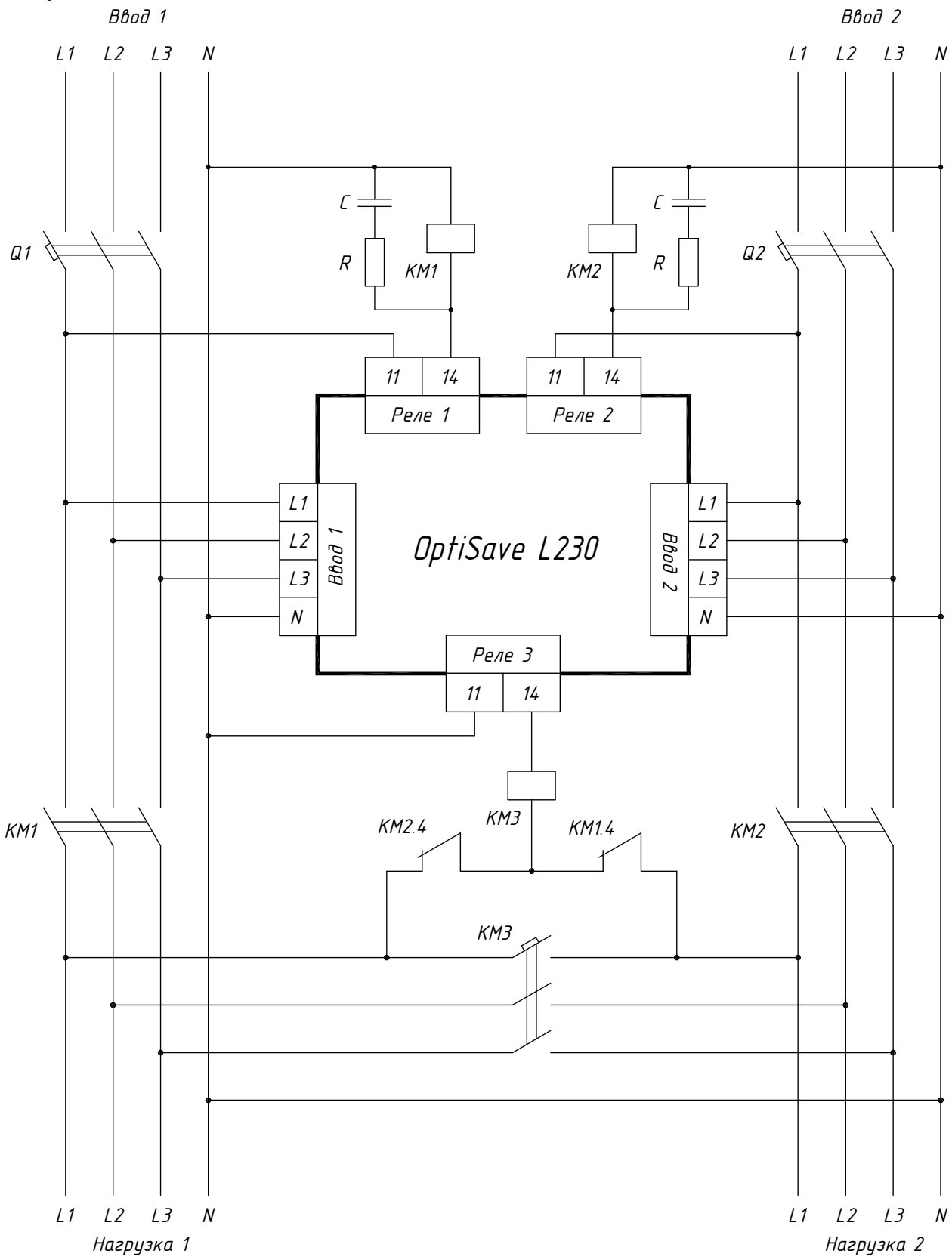
Решение носит рекомендательный характер. Ответственность за работоспособность НКУ на базе данного комплекса, согласно ГОСТ Р 51321-2007, несет изготовитель НКУ, осуществляющий приемо-сдаточные испытания. КЭАЗ оставляет за собой право на внесение изменений в данный документ, а также указанные в нём материалы, без предварительного уведомления.

Рекомендуемая схема подключения коммутационной аппаратуры к БАР OptiSave L-220



Q1, Q2 – автоматические выключатели;
KM1, KM2 – коммутационные аппараты (контакты, пускатели);
RC - цепь защиты от коммутационных выбросов.

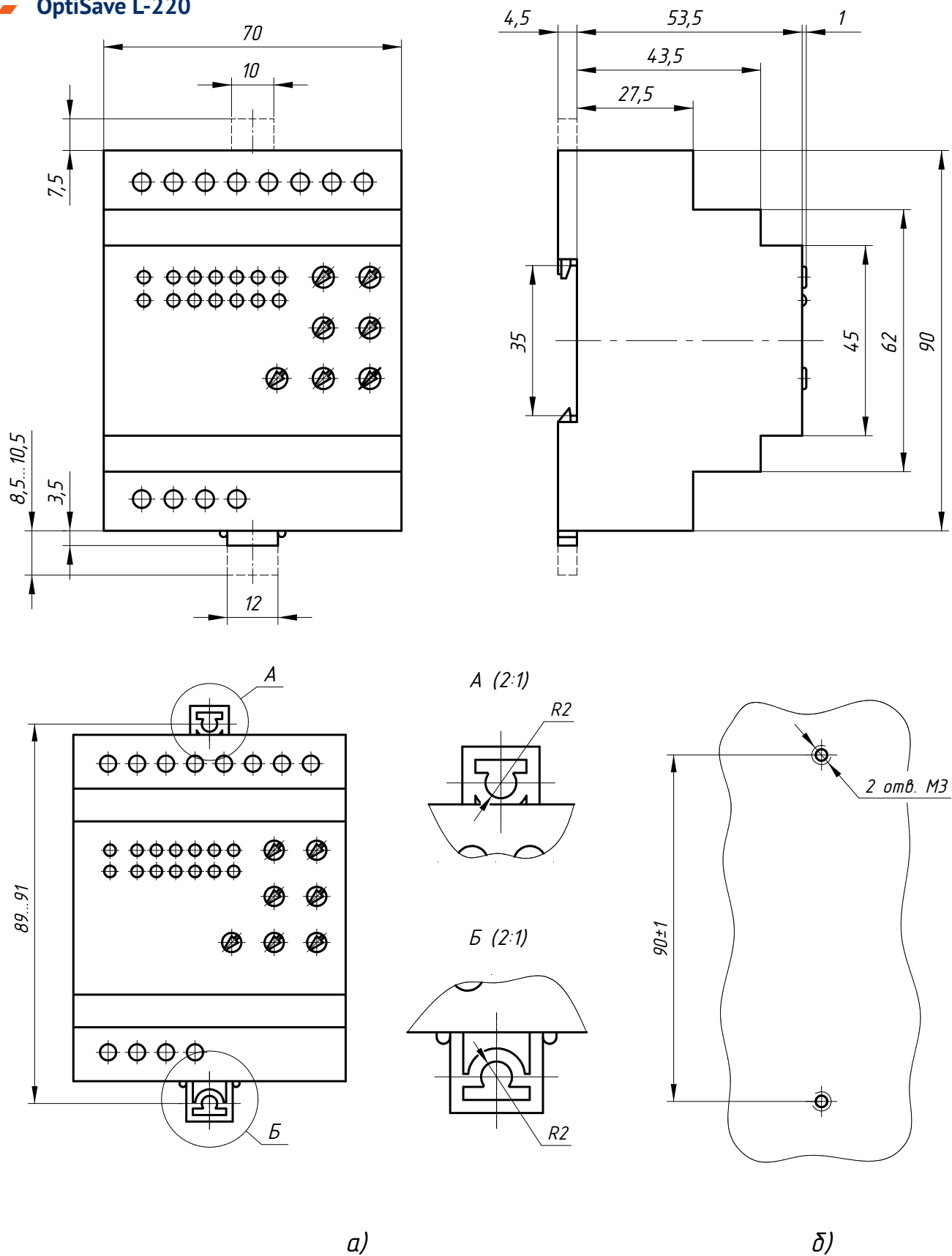
Рекомендуемая схема подключения коммутационной аппаратуры к БАВР OptiSave L-230



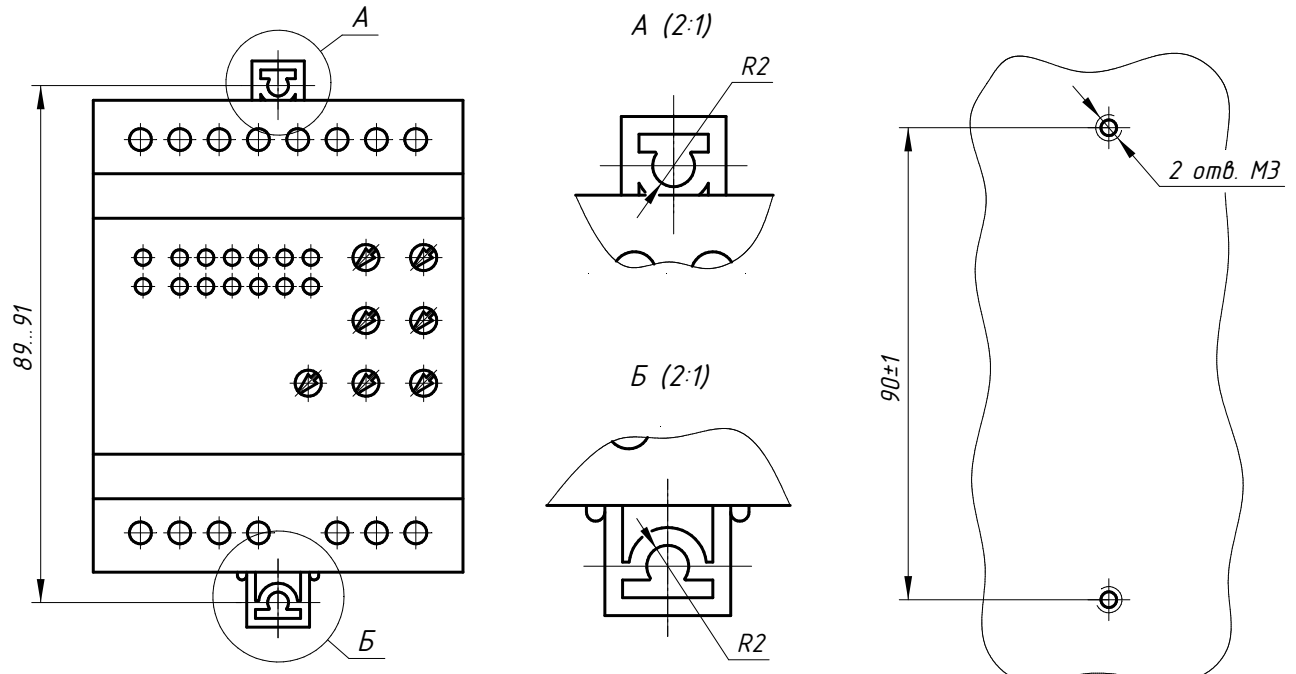
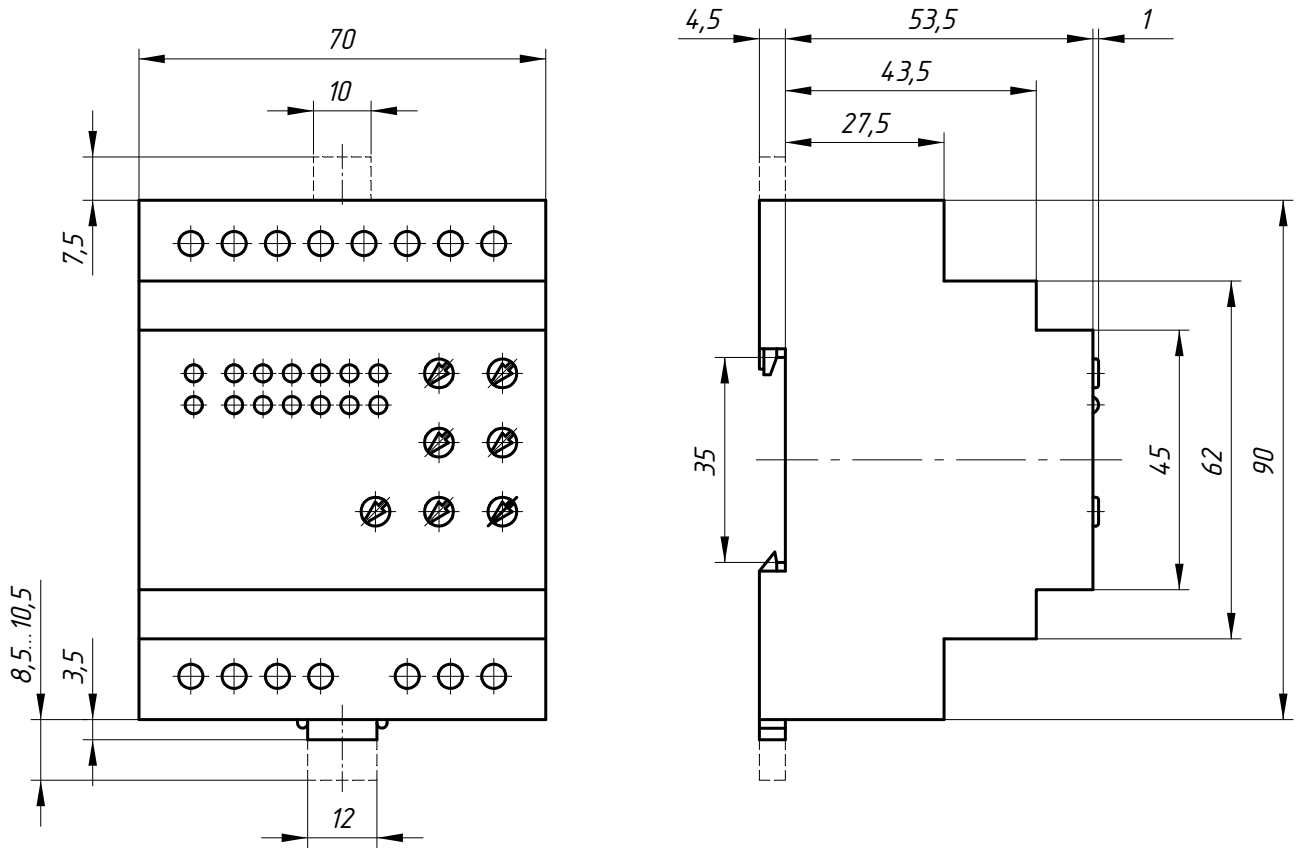
Q1, Q2 – автоматические выключатели;
 KM1, KM2, KM3 – коммутационные аппараты (контакторы, пускатели);
 RC – цепь защиты от коммутационных выбросов.

Габаритные и присоединительные размеры (мм)

OptiSave L-220



- а) присоединительные размеры элементов крепления БАВР на монтажную панель
 б) разметка отверстий крепления на монтажной панели

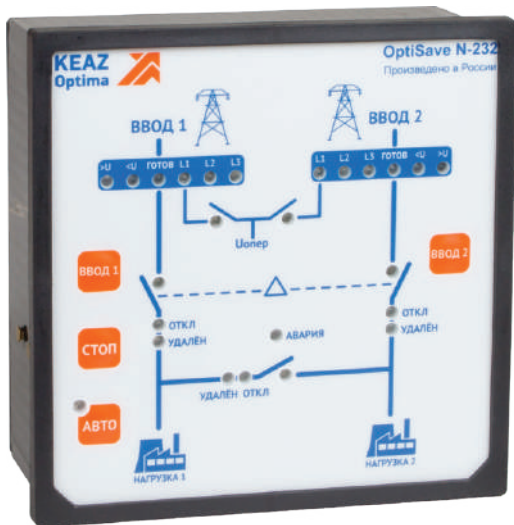


а)

б)

а) присоединительные размеры элементов крепления БАВР на монтажную панель
 б) разметка отверстий крепления на монтажной панели

OptiSave N Блок автоматического ввода резерва стандартного функционала



Блок автоматического ввода резерва OptiSave N предназначен для построения различных функциональных решений на базе контакторов, переключателей нагрузки и автоматических выключателей с электромагнитными и моторными приводами.

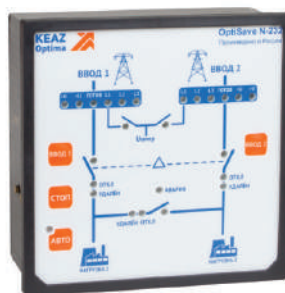
Преимущества серии

Простота настройки. Настройка блоков не требует специализированного ПО и дополнительных инструментов.



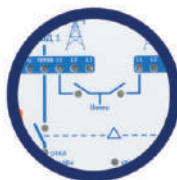
Гарантированная совместимость с коммутационным оборудованием КЭАЗ. Блок АВР совместим с автоматическими выключателями и контакторами.

Высокая надежность. Устойчивость к электромагнитным импульсам и перенапряжениям. Диапазон температур от -20 до +55 °С. Степень защиты IP54 со стороны передней панели.



Сделано в России. Подходит для импортозамещения.

Возможность ручного управления коммутационными аппаратами. Удобно при проведении ремонтных и профилактических работ.



Расширенная индикация. Отображение на передней панели состояния вводов, коммутационных аппаратов и аварийных режимов работы.

Поддержка работы основных схем. 2 рабочих ввода без секционирования; 2 рабочих ввода с секционированием.

Технические характеристики

Параметр	Значение
Тип коммутируемой линии	трехфазная четырёхпроводная L1, L2, L3, N
Количество контролируемых вводов	2
Напряжение питания ВВОДА 1 и ВВОДА 2 (Ue), В	180 ... 400
Частота сети (f), Гц	47 ... 60
Уставки отключения при повышенном напряжении для ВВОДА 1 и ВВОДА 2 (Uмакс), В	243, 249, 255, 261, 267, 273, 279, 285, 291, 297
Уставки отключения при пониженном напряжении для ВВОДА 1 и ВВОДА 2 (Uмин), В	163, 169, 175, 181, 187, 193, 199, 205, 211, 217
Уставки по времени отключения при аварии ввода (totкл), с	0.1, 0.5, 1, 2, 3, 5, 10, 20, 30, 60
Уставки по времени включения ввода (tvкл)	0.1 с., 1 с., 3 с., 15 с., 30 с., 1 мин., 2 мин., 3 мин., 6 мин.
Уставка задержки повторного включения (tp.вкл.) (только для OptiSave N-221)	0.1 с, 1 с, 3 с, 8 с, 15 с, 30 с, 1 мин., 2 мин., 3 мин., 6 мин.
Уставки по времени охлаждения генераторной установки (тохл.) (только для OptiSave N-222-G)	1 с, 30 с, 1 мин, 5 мин, 10 мин, 20 мин, 30 мин, 40 мин, 50 мин, 60 мин
Возможность дистанционной блокировки кнопок лицевой панели	+
Максимальное напряжение коммутации при переменном токе 5 А частоты 50 Гц, В	400 *)
Максимальный ток нагрузки категории применения AC1 при напряжении 250 В, А	16 *)
Коммутационная износостойкость, циклов	> 10 ⁶
Габаритные размеры, мм	140 x 140 x 78
Длина кронштейнов, мм	85
Масса, не более, кг	0,74

*) рекомендуется применение цепей защиты от коммутационных выбросов, универсальные параметры 100 Ом и 0,1 мкФ

В блоке АВР не предусмотрена регулировка по частоте и асимметрии и по умолчанию блок АВР считает нормой частоту в пределах от 45 до 55 Гц, асимметрию фаз в пределах 20 %.

Условия эксплуатации

Параметр	Значение
Диапазон рабочих температур, °С	-20 ... +55
Относительная влажность воздуха, % при 25 °С	до 80
Высота над уровнем моря, м	до 2000
Номинальные рабочие значения механических воздействующих факторов по ГОСТ 30631	M4

Назначение органов управления и светодиодов, основные режимы работы

Общее описание

На передней панели БАВР расположены мнемоническая схема, светодиодные индикаторы фазовых напряжений, индикаторы пороговых значений $U_{\text{мин}}$ и $U_{\text{макс}}$, индикатор готовности ввода «ГОТОВ», индикаторы состояния коммутационных аппаратов «ОТКЛ» (кроме N-221), «УДАЛЕН» (кроме N-221), индикатор «АВАРИЯ» и кнопки управления коммутационными аппаратами.

Кнопки «ВВОД 1» и «ВВОД 2» предназначены для местного управления устройством: включения/отключения коммутационных аппаратов соответствующих вводов и их переключения в ручном режиме.

Кнопка «АВТО» предназначена для включения автоматического режима управления вводами.

Кнопка «СТОП» предназначена для отключения коммутационных аппаратов вводов 1 и 2.

На задней панели БАВР размещены держатели предохранителей (в которых установлены цилиндрические предохранители на 10 А, 250В, 5x20 мм), реле контроля параметров сети, разъемы для подключения вводов («ВВОД 1» и «ВВОД 2»), внешнего оперативного питания $U_{\text{опер.}}$ коммутационных аппаратов («КМ1» и «КМ2»), внешнего устройства аварийной сигнализации, сигнальных контактов внешних коммутационных аппаратов, а также переключатели установки режимов работы БАВР (« $U_{\text{макс}}$ » и « $U_{\text{мин}}$ » — отдельно для каждого ввода, переключатели «Время вкл.», «Время откл.», только для OptiSave N-221 «Время повт. вкл.» и только для OptiSave N-222-G «Время охлаждения») и блок микропереключателей «РЕЖИМЫ». Для исполнения OptiSave N-222-G дополнительно размещены разъемы для подключения аккумуляторной батареи («АККУМУЛЯТОР») и разъемы контактов запуска генераторной установки («ЗАПУСК ГЕНЕРАТОРА»).

Значения уставок отключения при пониженном напряжении ($U_{\text{откл.}}$) и уставок отключения при повышенном напряжении ($U_{\text{макс}}$) определяют диапазон рабочих напряжений по вводам «ВВОД 1» и «ВВОД 2».

Время включения $t_{\text{вкл.}}$ задаётся из расчёта необходимой скорости подключения нагрузки и общего времени переключения на резервную линию.

Время отключения $t_{\text{откл.}}$ определяется характеристиками питающих линий и режимом работы оборудования. При нестабильности напряжения на приёмнике распределительного устройства и переменном режиме работы оборудования время отключения следует устанавливать с учётом того, чтобы исключить ложные срабатывания автоматики защиты.

Время повторного включения $t_{\text{п.вкл.}}$ (только для OptiSave N-221) предусмотрено для включения функции восстановления рабочей линии без отключения или переключения нагрузки на резерв. Если время повторного включения не истекло, а аварийный ввод восстановился, то переключение на резерв не происходит. Если время повторного включения истекло, а аварийный ввод не восстановился, то происходит переключение на резерв.

Время охлаждения $t_{\text{охл.}}$ (только для OptiSave N-222-G) определяет задержку на снятие управляющего сигнала с генераторной установки (ГУ). Время охлаждения определяет работу двигателя ГУ на холостом ходу и не оказывает влияния на скорость переключения между основным и резервным вводами.

Время готовности ГУ $t_{\text{гот.ген.}}$ определяет время выхода генератора на номинальные параметры и зависит от типа используемого дизель-генератора.

По вводам установлены цилиндрические стеклянные предохранители типа H520 (ZH214) размером 5x20 мм с номинальным напряжением 250 В, номинальным рабочим током 10 А и рабочей температурой от -60 до +85 °С. БАВР состоит из трёх независимых электронных модулей: двух модулей контроля параметров трёхфазной четырёхпроводной сети с нейтралью (реле контроля напряжения) и микропроцессорного блока.

Реле контроля напряжения каждого ввода имеет светодиодную индикацию текущего состояния сети. Питание модулей осуществляется от контролируемой сети. Реле контроля напряжения гальванически развязаны между собой и микропроцессорным блоком.

Микропроцессорный блок анализирует готовность основного и резервного вводов, текущее состояние дискретных входов и осуществляет управление внешними цепями через «сухие» контакты. «Сухие» контакты имеет следующие параметры: максимальное напряжение 440 В AC / 125 В DC, максимальный ток 16 А, максимальная мощность 4000 ВА. Оперативное питание микропроцессорного блока осуществляется от фаз L1 ВВОДА 1 и ВВОДА 2. При отсутствии напряжения в фазах L1 по двум вводам функция переключения между основным и резервным вводами не осуществляется.

Режим работы

При первом включении БАВР необходимо выбрать способ управления: ручной или автоматический.

Блок запоминает свое состояние («Авто» или «Ручной режим»), и в случае полного пропадания питания и последующего восстановления блок АВР будет находиться в том состоянии, в котором он был до отключения питания.

Аналогично, если блок АВР перевести в режим «Авто» и подать сигнал на вход «Местное управление», то режим «Авто» блокируется. После снятия входного сигнала «Местное управление» блок АВР продолжает работать в режиме «Авто».

Автоматический режим

Для перехода в автоматический режим необходимо нажать и удерживать кнопку «АВТО».

OptiSave N-221

При первоначальном включении в автоматическом режиме работы производится проверка параметров напряжения на ВВОДЕ 1 и ВВОДЕ 2. Если контролируемые параметры находятся в допустимых пределах, БАВР подает сигналы управления подключением нагрузки к основному вводу (ВВОД 1). При аварии на основном вводе БАВР переключит нагрузку на резервный ввод. При восстановлении питания на вводе (если установлен приоритет), по истечении времени восстановления, блок переключит нагрузку на основной ввод.

OptiSave N-222 и OptiSave N-222-G

При первоначальном включении в автоматическом режиме работы производится проверка параметров напряжения на ВВОДЕ 1 и ВВОДЕ 2. Если контролируемые параметры находятся в допустимых пределах, БАВР подает сигналы управления подключением нагрузки к основному вводу (ВВОД 1). При аварии на основном вводе БАВР переключит нагрузку на резервный ввод. При восстановлении питания на вводах БАВР переходит в тот режим, который был до отключения питания.

OptiSave N-232

При первоначальном включении в автоматическом режиме работы производится проверка параметров напряжения на вводах 1 и 2. Если контролируемые параметры находятся в допустимых пределах, БАВР подает сигналы управления подключением нагрузки к соответствующим вводам. При аварии на одном из вводов происходит отключение нагрузки от аварийного ввода и подключение к исправному вводу через секционный выключатель. При восстановлении питания на аварийном вводе, при включенном режиме самовосстановления, БАВР переходит в тот режим, который был до отключения питания: отключается секционный выключатель, и нагрузка подключается к восстановившемуся вводу.

Ручной режим

Для выбора ручного управления необходимо нажать и удерживать кнопку «ВВОД 1» или «ВВОД 2».

В ручном режиме производится принудительная коммутация нагрузки в соответствии с выбранной схемой; контроль и индикация параметров по «ВВОД 1» и «ВВОД 2» производится, но переключение нагрузки с аварийного ввода на резервный при выходе контролируемых параметров за пределы допустимых значений не производится.

Для OptiSave N-232 для включения секционного выключателя при неисправности одного из вводов используется кнопка неисправного ввода (при разрешённом управлении секционным выключателем). При подаче команды на включение одного ввода, при включённом другом вводе совместно с секцией, вначале произойдёт отключение секционного выключателя, затем будет дана команда на запуск выбранного ввода.

Сброс параметров

Для отключения автоматического управления необходимо нажать кнопку «СТОП».

При нажатии на кнопку «СТОП» происходит выключение коммутационных аппаратов (вводов и секции), сброс аварий по состоянию и короткому замыканию. БАРВ переходит в режим ожидания, о чем сигнализирует мигание светодиода «АВТО» на лицевой панели. В этом режиме БАРВ выполняет только функции индикации состояния. Все релейные выходы остаются выключенными.

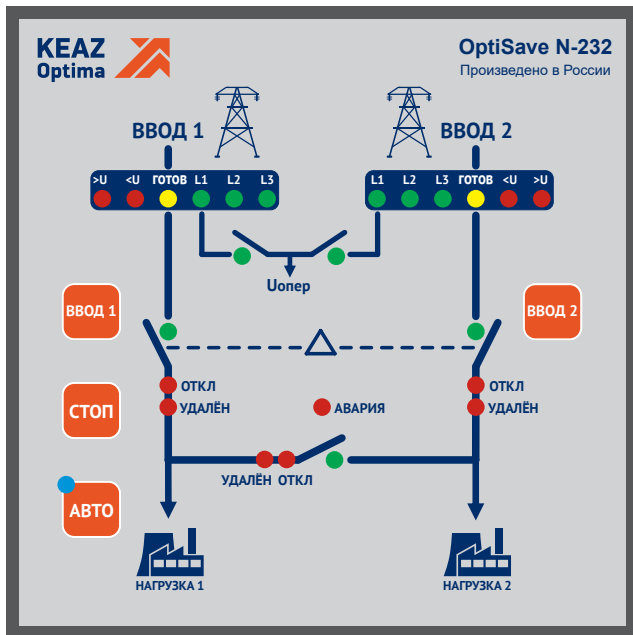
Индикация

Индикация аварийных режимов работы осуществляется как в автоматическом режиме контроля состояния линии, так и в ручном режиме управления устройством.

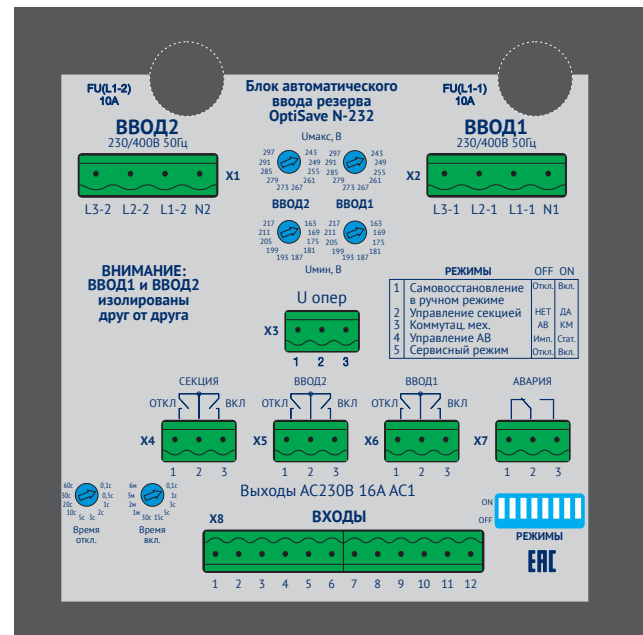
Индикаторы ВВОДА 1 и ВВОДА 2 позволяют оценить состояние каждого ввода, номинальный уровень напряжения на вводе и готовность линии (ввода) к подаче нагрузки. При аварийном состоянии любого ввода происходит отключение соответствующего индикатора. При значении действующего напряжения на вводе выше или ниже установленного порогового значения, включается индикатор повышенного (>U) или пониженного (<U) напряжения и индикатор аварии.

Индикатор «АВАРИЯ» включается при любой аварийной ситуации (обрыв фазы, нарушение чередования, отсутствие напряжения, превышение значения напряжения, режим переключения на резерв). Отключение индикатора «АВАРИЯ» производится автоматически после самовосстановления линии или после удачного переключения на резерв.

Передняя панель

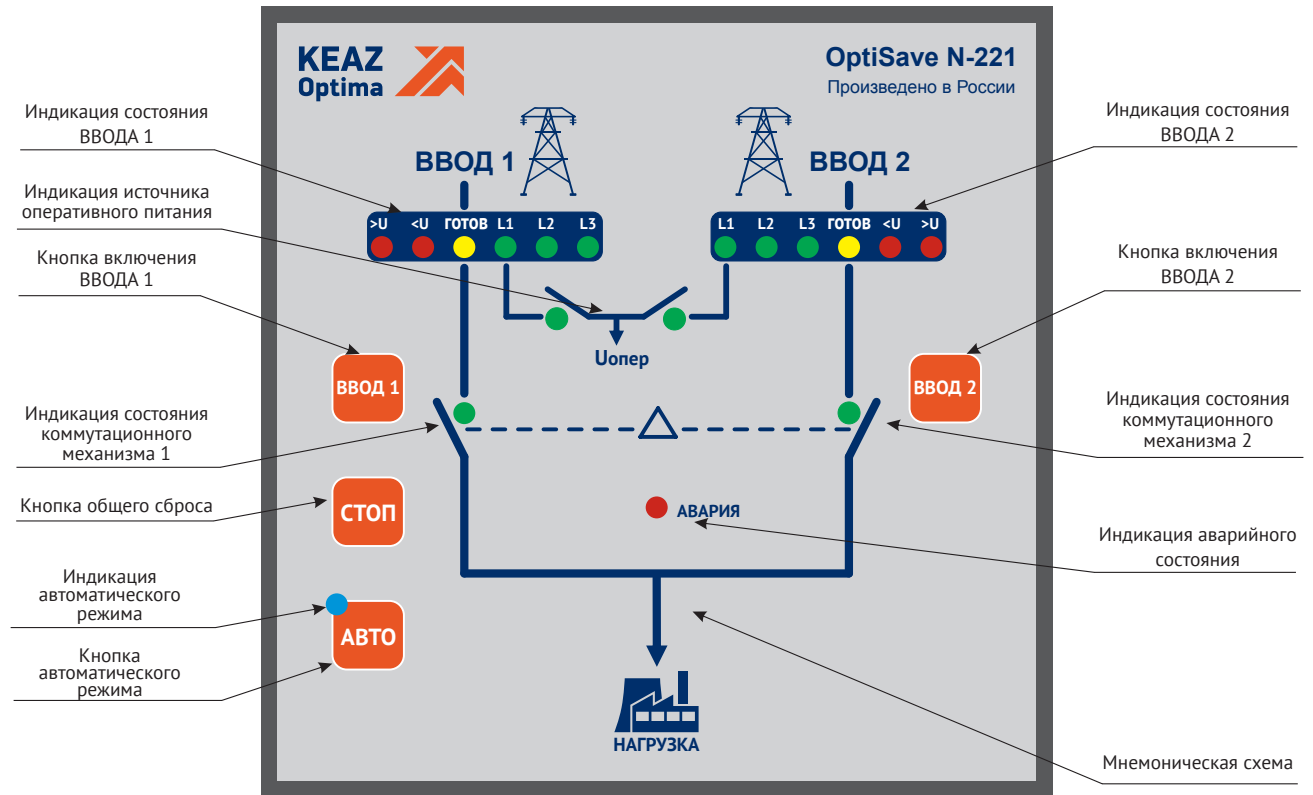


Задняя панель

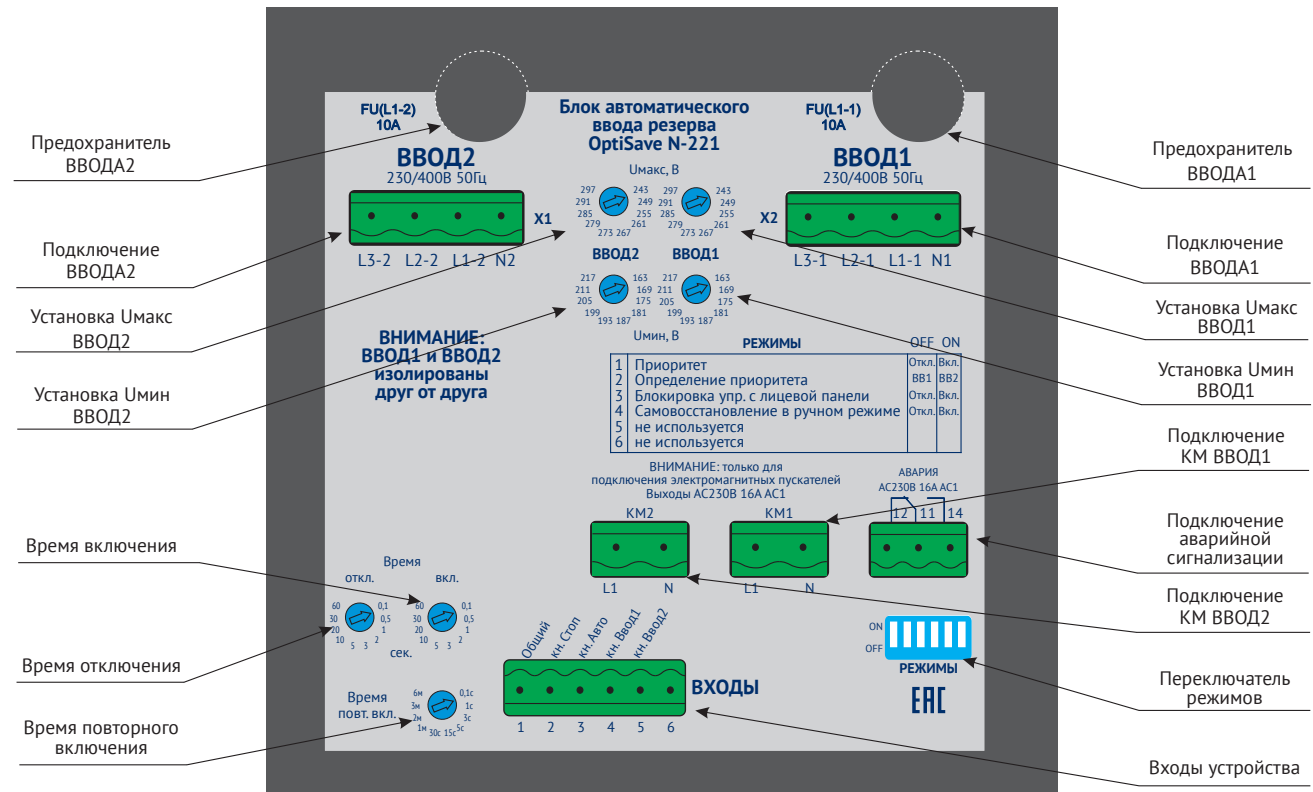


Внешний вид и описание работы OptiSave N-221

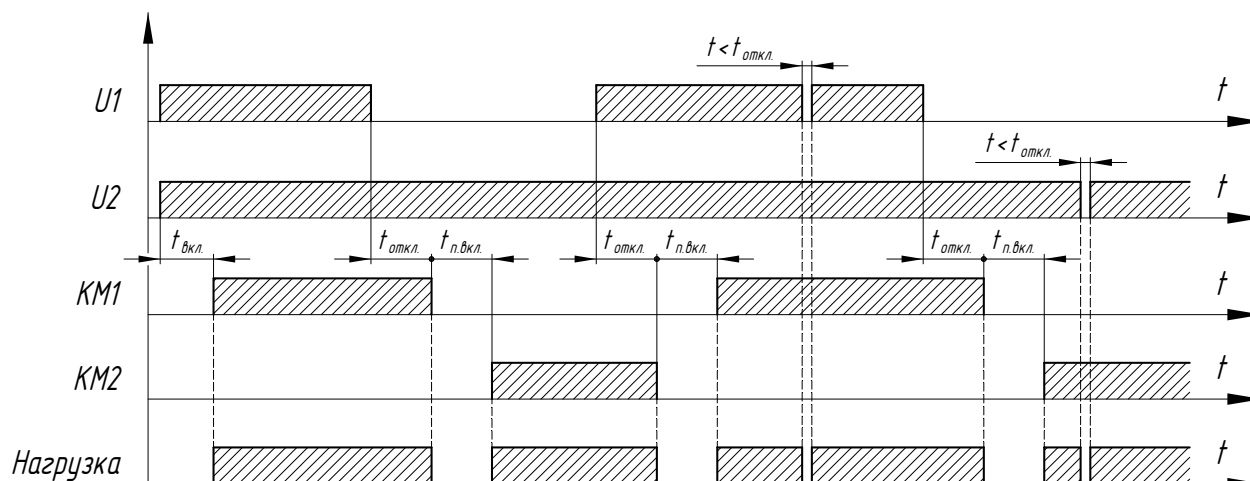
Передняя панель OptiSave N-221



Задняя панель OptiSave N-221



Временная диаграмма OptiSave N-221



$t_{\text{вкл.}}$ - задержка времени включения реле; $t_{\text{откл.}}$ - задержка времени отключения реле;
 $t_{\text{п.вкл.}}$ - задержка времени повторного включения; t - время кратковременного прерывания питания.

После подачи питания на устройство (при установленном приоритете ВВОДА 1) срабатывает реле ВВОДА 1 «К1» с задержкой $t_{\text{вкл.}}$, питание подаётся к нагрузке.

При аварии на ВВОДЕ 1, после отсчёта задержки $t_{\text{откл.}}$ срабатывает реле ВВОДА 1 «К1», и происходит отключение нагрузки от ВВОДА 1. Через время $t_{\text{п.вкл.}}$ (время повторного включения) включается реле ВВОДА 2 - «К2», и нагрузка подключается к ВВОДУ 2.

При восстановлении питания на ВВОДЕ 1, с задержкой $t_{\text{откл.}}$ отключается реле ВВОДА 2 «К2». Далее через время $t_{\text{п.вкл.}}$ производится переключение на ВВОД 1 (если установлен приоритет ВВОДА 1).

Время $t_{\text{откл.}}$ устанавливается с учётом того, чтобы при кратковременных неполадках в линии длительностью $t < t_{\text{откл.}}$ не происходило переключения линии.

Внимание! Если при аварии на ВВОДЕ 1 производится переключение на ВВОД 2, который также находится в состоянии аварии, выходные реле К1 и К2 отключают коммутационные аппараты КМ1 и КМ2, включается индикатор «АВАРИЯ» на лицевой панели, замыкается «сухой» контакт управления внешним устройством аварийной сигнализации, а индикаторы «ВВОД 1» и «ВВОД 2» начинают мигать.

Соответствие режимов работы БАВР и положений микропереключателей на задней панели

№ переключателя	Наименование режима	OFF	ON
1	Установка приоритета	Откл.	Вкл.
2	Выбор приоритетного ввода	ВВОД 1	ВВОД 2
3	Блокировка управления с лицевой панели	Откл.	Вкл.
4	Самовосстановление в ручном режиме	Откл.	Вкл.
5	Не используется	-	-
6	Не используется	-	-

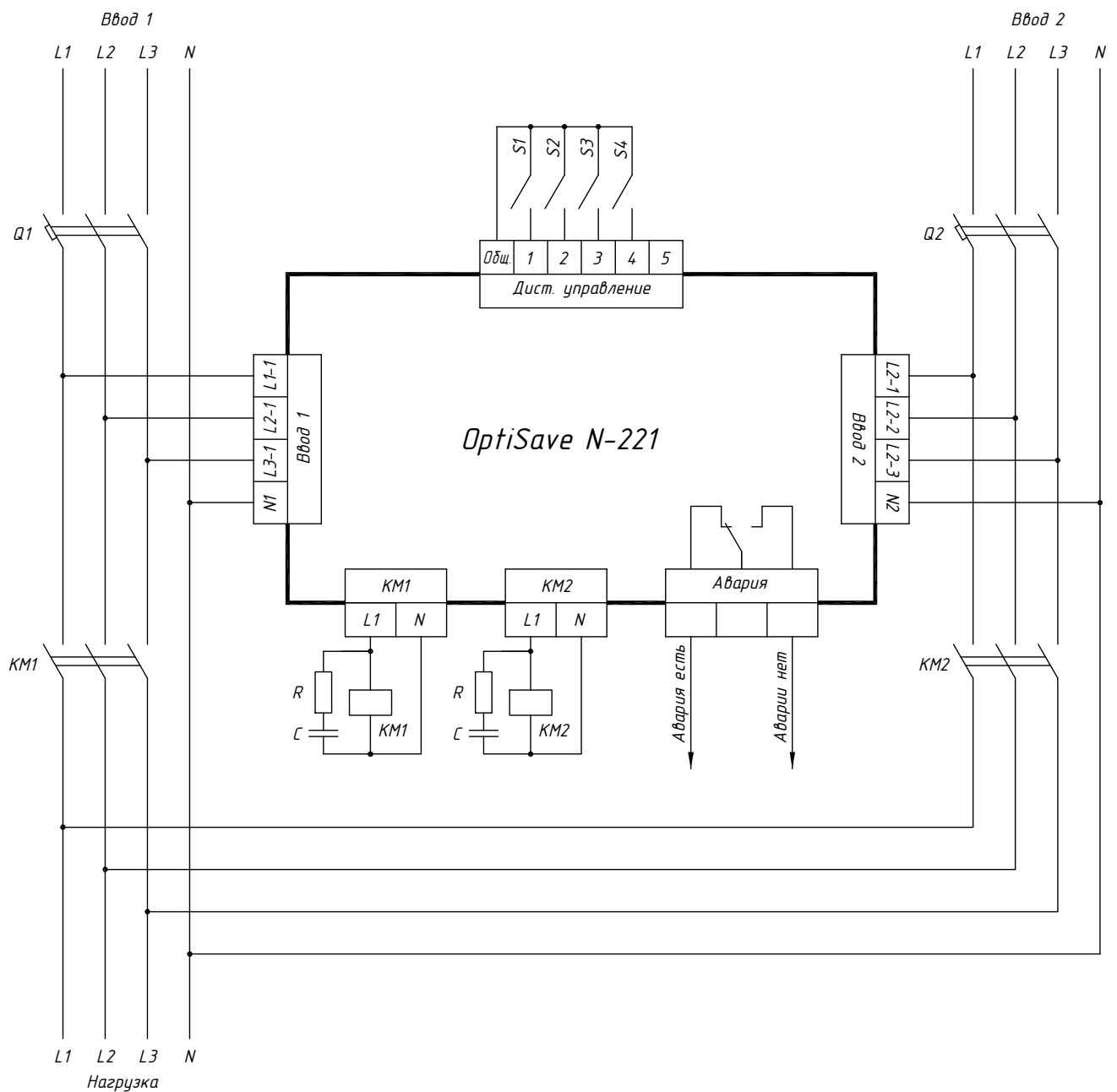
Переключатели 1, 2 определяют приоритет и выбор приоритетного ввода.

Переключатель 3 определяет блокировку лицевой панели. В замкнутом состоянии обеспечивает блокировку кнопок управления на лицевой панели модуля.

Назначение «сухих» контактов разъема «ВХОДЫ»

№ контакта	Назначение
1	Общий
2	Дублирует кнопку «СТОП»
3	Дублирует кнопку «АВТО»
4	Состояние коммутационного аппарата ВВОДА 1. В замкнутом состоянии сигнализирует о включенном состоянии коммутационного аппарата ВВОДА 1.
5	Состояние коммутационного аппарата ВВОДА 2. В замкнутом состоянии сигнализирует о включенном состоянии коммутационного аппарата ВВОДА 2.

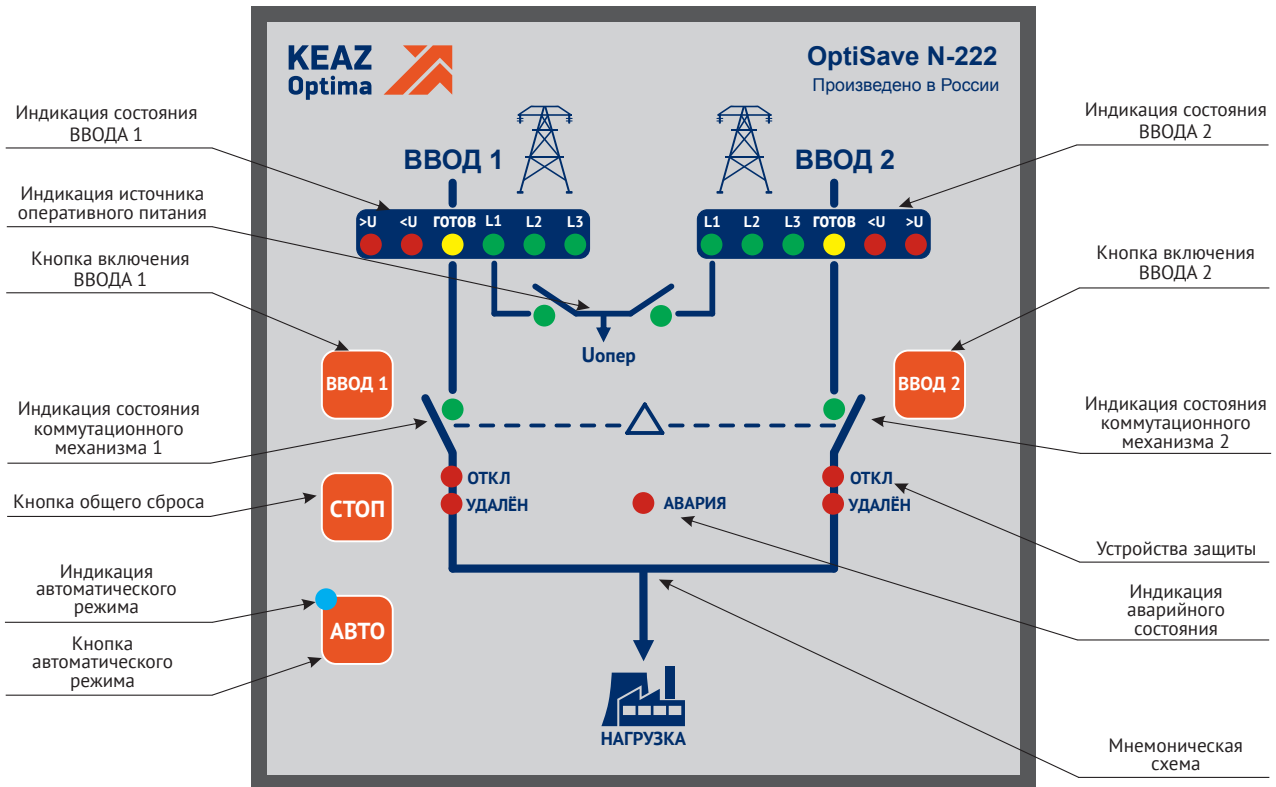
Схема подключения OptiSave N-221



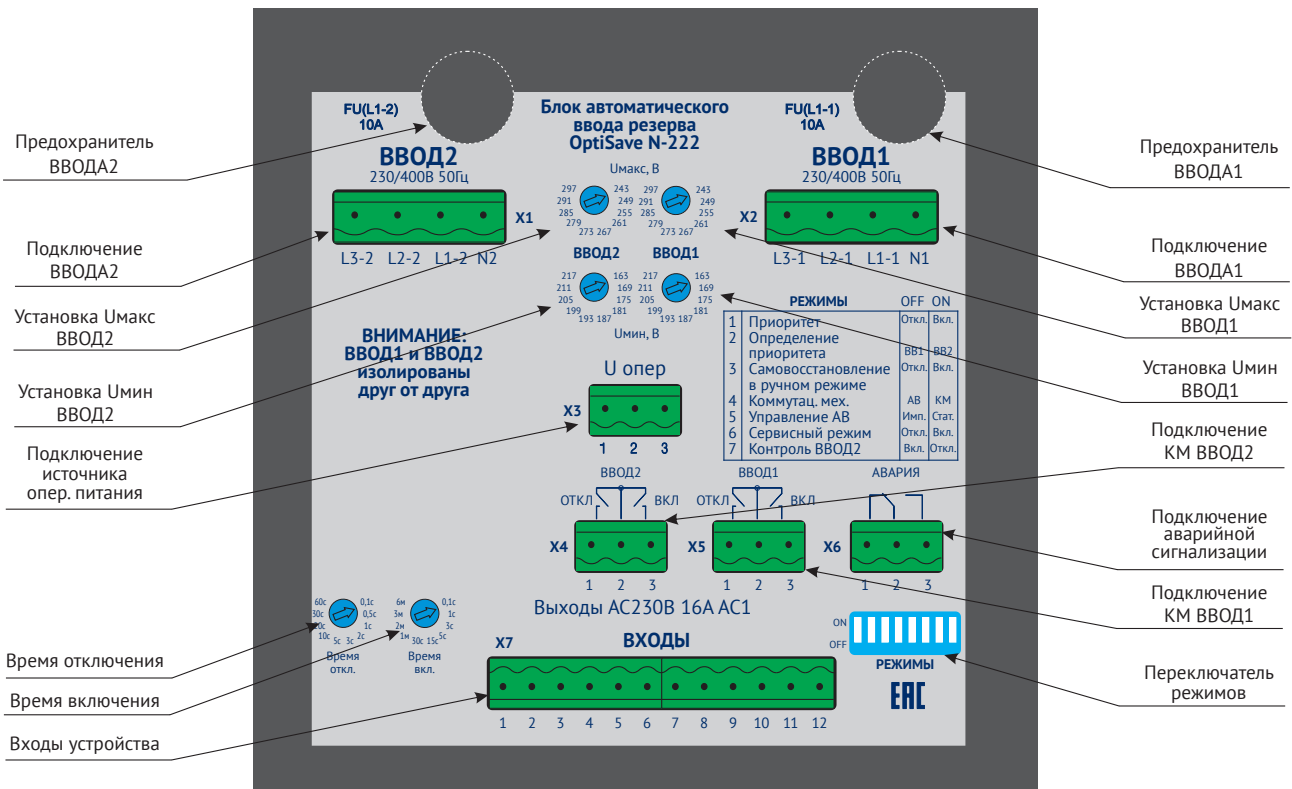
Q1, Q2 – автоматические выключатели;
 KM1, KM2 – коммутационные аппараты (контакторы, пускатели);
 S1, S2, S3, S4 – кнопки дистанционного управления БАВР:
 S1 - «СТОП»; S2 - «АВТО»; S3 - «ВВОД 1»; S4 - «ВВОД 2»

Внешний вид и работа OptiSave N-222

Передняя панель OptiSave N-222



Задняя панель OptiSave N-222



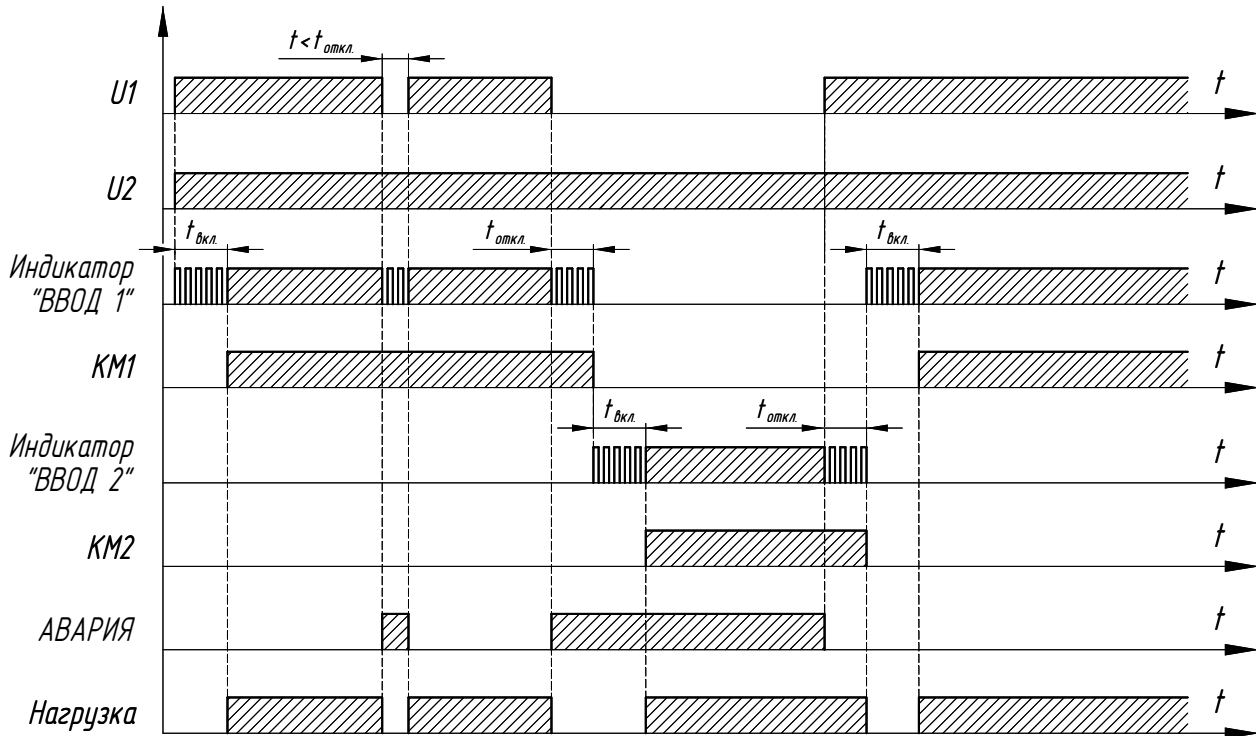
Индикация аварийных режимов работы

№	Категория аварии	Возможная причина	Сигнализация	Устранение
1	неисправность трёхфазной линии одного или двух вводов	недопустимое отклонение напряжения в фазах, изменении порядка чередования фаз, обрыв одной или нескольких фаз	включение индикатора «U» или «U<»; попеременное включение «U>», «U<»; включение светодиода «Авария», замыкание «сухого» контакта «Авария», отключение индикатора «Готов»	устранение неполадки в неисправной трёхфазной линии
2	контроль коммутационного механизма	несоответствие сигнала на дискретном входе, истечение таймера (~15с) в момент смены состояния	включение светодиода «Авария», замыкание «сухого» контакта «Авария»	устранение несоответствия и сброс кнопкой «Стоп»
3	аварийное выключение	сигнализация от защитных устройств	включение светодиодов «Авария» и «Откл.», замыкание «сухого» контакта «Авария»	устранение короткого замыкания в неисправной линии, сброс сигнализации от защитных устройств, сброс кнопкой «Стоп» или отключением питания с блока АВР
4	удаление автоматического выключателя (при выкатном исполнении автоматического выключателя)	сигнализация от выключателя положения	светодиодами «Авария», «Удалён», «сухим» контактом «Авария»	возврат автоматического выключателя (при выкатном исполнении автоматического выключателя)
5	двукратное включение на неисправную нагрузку*	просадка напряжения на основном вводе и переключение на исправный ввод с последующей просадкой напряжения	включение светодиода «Авария» и мигающие светодиоды «Ввод1» и «Ввод2», замыкание «сухого» контакта «Авария»	устранение утечек в неисправной линии, сброс кнопкой «Стоп»

* Согласно требованиям ПУЭ п.3.3.32 АВР должен обеспечивать однократность действия устройства. В блоках АВР OptiSave N режим аварии с мигающими светодиодами коммутационных аппаратов предусмотрен специально для выполнения данного требования ПУЭ. Он может также возникать, когда при испытаниях АВР после имитации аварии и восстановления ввода очень быстро (менее 4 секунд) снова отключается питание. Блок АВР понимает это как то, что при восстановлении питания произошло восстановление ввода, но нагрузка вызвала проседание напряжения. Поэтому блок АВР входит в режим аварии, тем самым реализуя защиту от заклинивания и сигнализируя о необходимости проверки ситуации обслуживающим персоналом. Необходимо обращать внимание на то, чтобы при проведении испытаний время между восстановлением питания после аварии и повторным отключением питания восстановившегося ввода было не менее 4-5 сек, чтобы блок АВР обрабатывал в обычном режиме.

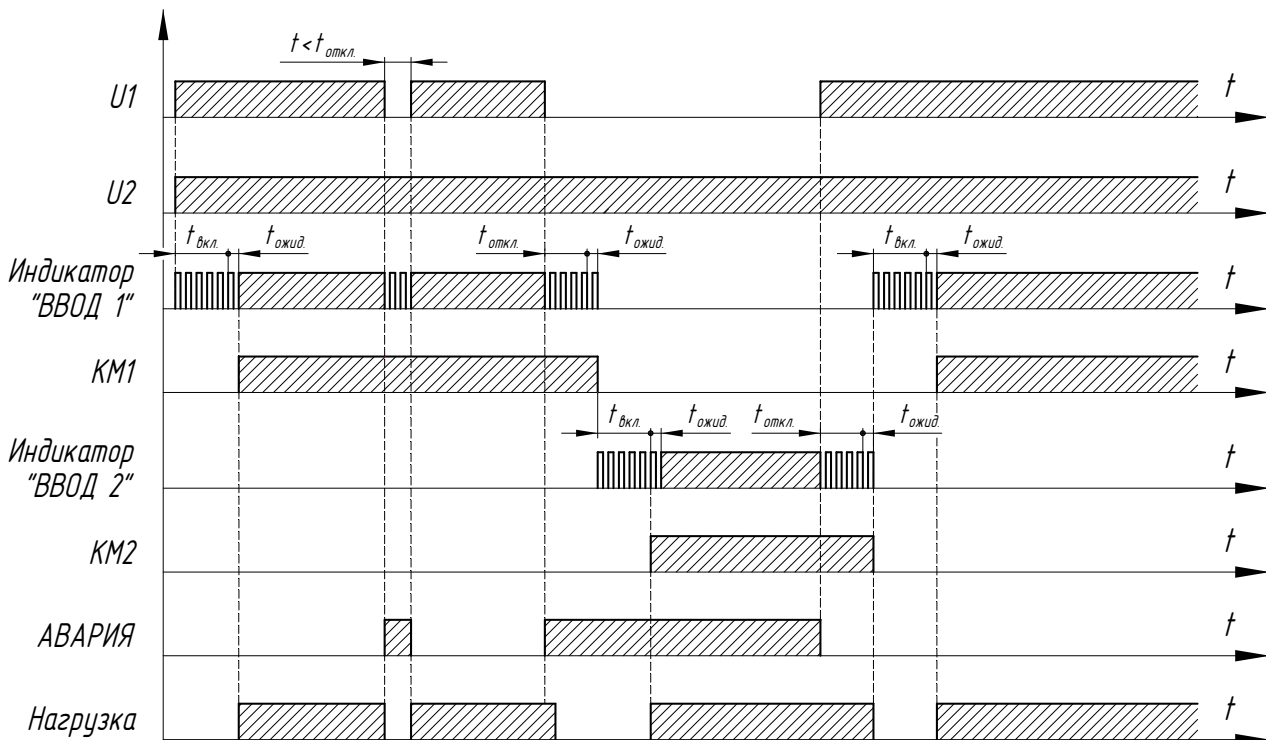
Временные диаграммы OptiSave N-222

Временная диаграмма работы БАРВ с электромагнитными коммутационными аппаратами (контакты, магнитные пускатели)



$t_{\text{вкл.}}$ - задержка времени включения реле; $t_{\text{откл.}}$ - задержка времени отключения реле; t - время кратковременного прерывания питания.

Временная диаграмма работы БАРВ с автоматическими выключателями



$t_{\text{вкл.}}$ - задержка времени включения реле; $t_{\text{откл.}}$ - задержка времени отключения реле; $t_{\text{ожид.}}$ - ожидание подтверждения включения (отключения) коммутационного аппарата; t - время кратковременного прерывания питания.

После подачи питания на устройство (при установленном приоритете ВВОДА 1) срабатывает реле ВВОДА 1 «К1» с задержкой $t_{\text{вкл.}}$ питание подается к нагрузке.

При аварии на ВВОДЕ 1, после отсчета задержки $t_{\text{откл.}}$ срабатывает реле ВВОДА 1 «К1», и происходит отключение нагрузки от ВВОДА 1. Через время $t_{\text{вкл.}}$ (время включения) включается реле ВВОДА 2 - «К2», и нагрузка подключается к ВВОДУ 2.

При восстановлении питания на ВВОДЕ 1, с задержкой $t_{\text{откл.}}$ отключается реле ВВОДА 2 «К2». Далее через время $t_{\text{п.вкл.}}$ производится переключение на ВВОД 1 (если установлен приоритет ВВОДА 1).

В случае использования в качестве внешних коммутационных аппаратов автоматических выключателей с приводами (электромагнитным или моторным), задержки времени включения (отключения) увеличиваются на время ожидания подтверждения включения (отключения) коммутационного аппарата.

Время $t_{\text{откл.}}$ устанавливается с учетом того, чтобы при кратковременных неполадках в линии длительностью $t < t_{\text{откл.}}$ не происходило переключение линии.

В случае срабатывания АВ по перегрузке или КЗ и подачи соответствующих сигналов на входы 6 или 7 БАВР не будет производиться переключение на резерв до устранения аварии оперативным персоналом и снятия аварийного сигнала.

Если АВ находится в состоянии "УДАЛЕН", то БАВР не будет производить переключение на резерв в случае возникновения аварийной ситуации.

Внимание! Если при аварии на ВВОДЕ 1 производится переключение на ВВОД 2, который также находится в состоянии аварии, выходные реле К1 и К2 отключают коммутационные аппараты КМ1 и КМ2, включается индикатор «АВАРИЯ» на лицевой панели, замыкается «сухой» контакт управления внешним устройством аварийной сигнализации, а индикаторы «ВВОД 1» и «ВВОД 2» начинают мигать.

Соответствие режимов работы БАВР и положений микропереключателей на задней панели

№ переключателя	Наименование режима	OFF	ON
1	Установка приоритета	Откл.	Вкл.
2	Выбор приоритетного ввода	ВВОД 1	ВВОД 2
3	Самовосстановление в ручном режиме	Откл.	Вкл.
4	Тип коммутационного аппарата	АВ	КМ
5	Управление приводом автоматического выключателя	Имп.	Стат.
6	Сервисный режим	Откл.	Вкл.
7	Отключение контроля ВВОДА 2	Откл.	Вкл.

Переключатели 1, 2 определяют приоритет и выбор приоритетного ввода.

Переключатель 3 устанавливается при необходимости контроля одного ввода, без переключения на другой (резервный).

Переключателем 4 выбирается тип коммутационного аппарата - магнитные пускатели (контакторы) (КМ) или автоматические выключатели (АВ) с приводами (электромагнитным или моторным).

Переключатель 5 определяет: 1) при установке переключателя 4 в положение АВ способ управления приводом автоматического выключателя — импульсный или статический; 2) при установке переключателя 4 в положение КМ позволяет установить дополнительный контроль состояния коммутационного механизма посредством переключателя

Переключатель 7 отключает контроль параметров сетевого напряжения при установке, наладке или ремонте (только для режима ручного управления).

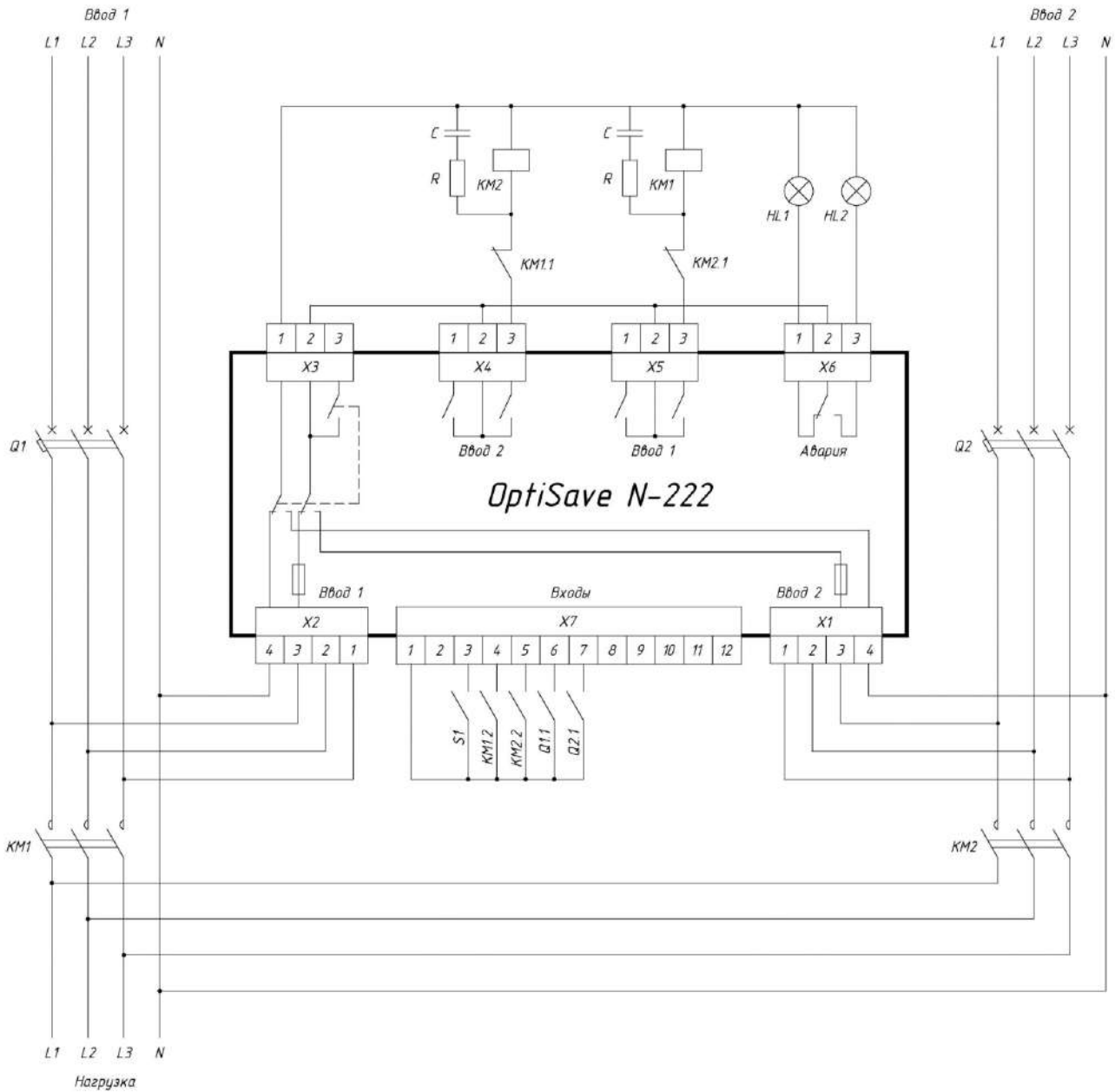
Переключатель 8 отключает контроль параметров резервного ввода. Это удобно, когда необходимо отключить основной ввод и подключить к резервному источнику только потребителей, не чувствительных к параметрам сети. В этом случае первый ввод становится приоритетным независимо от положения переключателей 1 и 2.

Назначение «сухих» контактов разъема «ВХОДЫ»

№ контакта	Назначение
1	Общий
2	Местное управление. В замкнутом состоянии сигнализирует о возможности непосредственного управления автоматическим выключателем от его органов управления (кнопки, поворотные рукоятки и т.д.). Включение автоматического выключателя с лицевой панели моторного привода при дистанционном управлении (когда данный контакт не замкнут) вызовет переход БАВР в аварийное состояние. При переходе на местное управление автоматический переход на резервную линию не возможен.
3	Блокировка лицевой панели. В замкнутом состоянии обеспечивает блокировку кнопок управления на лицевой панели модуля.
4	Состояние коммутационного аппарата ВВОДА 1. В замкнутом состоянии сигнализирует о включенном состоянии коммутационного аппарата ВВОДА 1.
5	Состояние коммутационного аппарата ВВОДА 2. В замкнутом состоянии сигнализирует о включенном состоянии коммутационного аппарата ВВОДА 2.
6	Контакт аварийного отключения. В замкнутом состоянии сигнализирует об аварийном отключении защитного аппарата ВВОДА 1.
7	Контакт аварийного отключения. В замкнутом состоянии сигнализирует об аварийном отключении защитного аппарата ВВОДА 2.
8	Контакт состояние «удален». В замкнутом состоянии сигнализирует об удалении коммутационного аппарата (при выкатном исполнении) ВВОДА 1.
9	Контакт состояние «удален». В замкнутом состоянии сигнализирует об удалении коммутационного аппарата (при выкатном исполнении) ВВОДА 2.
10, 11, 12	Не используется

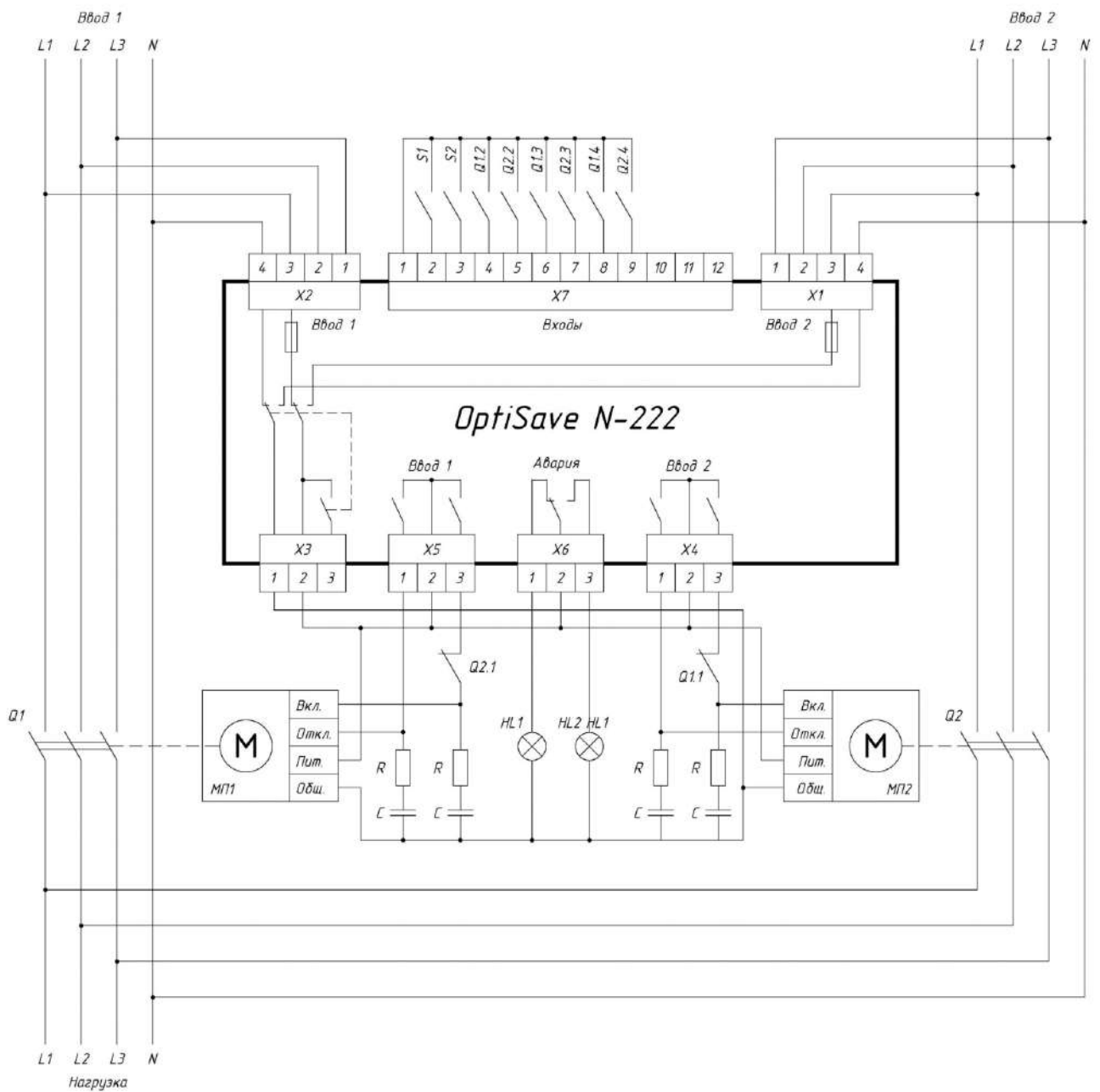
Схемы подключения OptiSave N-222

Рекомендуемая схема подключения электромагнитных коммутационных аппаратов (контакторы, пускатели) к БАРВ



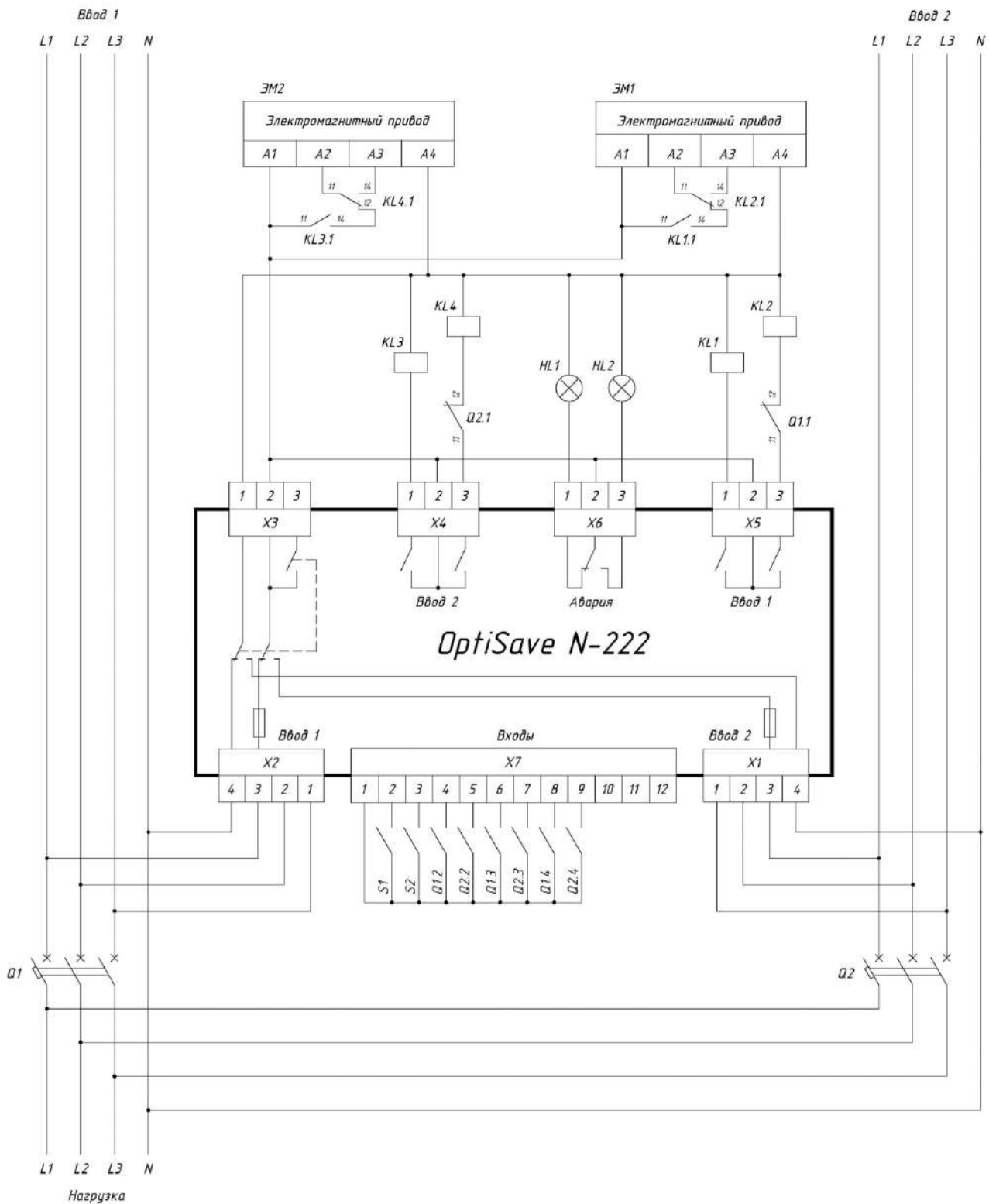
- Q1, Q2 – автоматические выключатели;
- KM1, KM2 – коммутационные аппараты (контакторы, пускатели);
- KM1.1, KM2.1 – контакты электрической блокировки;
- KM1.2, KM2.2 – контроль состояния коммутационных аппаратов;
- Q1.1, Q1.2 – контроль аварийного срабатывания автоматических выключателей;
- S1 – блокировка лицевой панели.

Рекомендуемая схема подключения автоматических выключателей с моторными приводами к БАВР



- Q1, Q2 – автоматические выключатели;
- МП1, МП2 – моторные приводы выключателей Q1, Q2;
- Q1.1, Q2.1 – контакты электрической блокировки;
- Q1.2, Q2.2 – контроль состояния коммутационных аппаратов;
- Q1.3, Q2.3 – контроль аварийного срабатывания автоматических выключателей;
- Q1.4, Q2.4 – контакт состояния «Удален»;
- S1 – местное управление;
- S2 – блокировка лицевой панели.

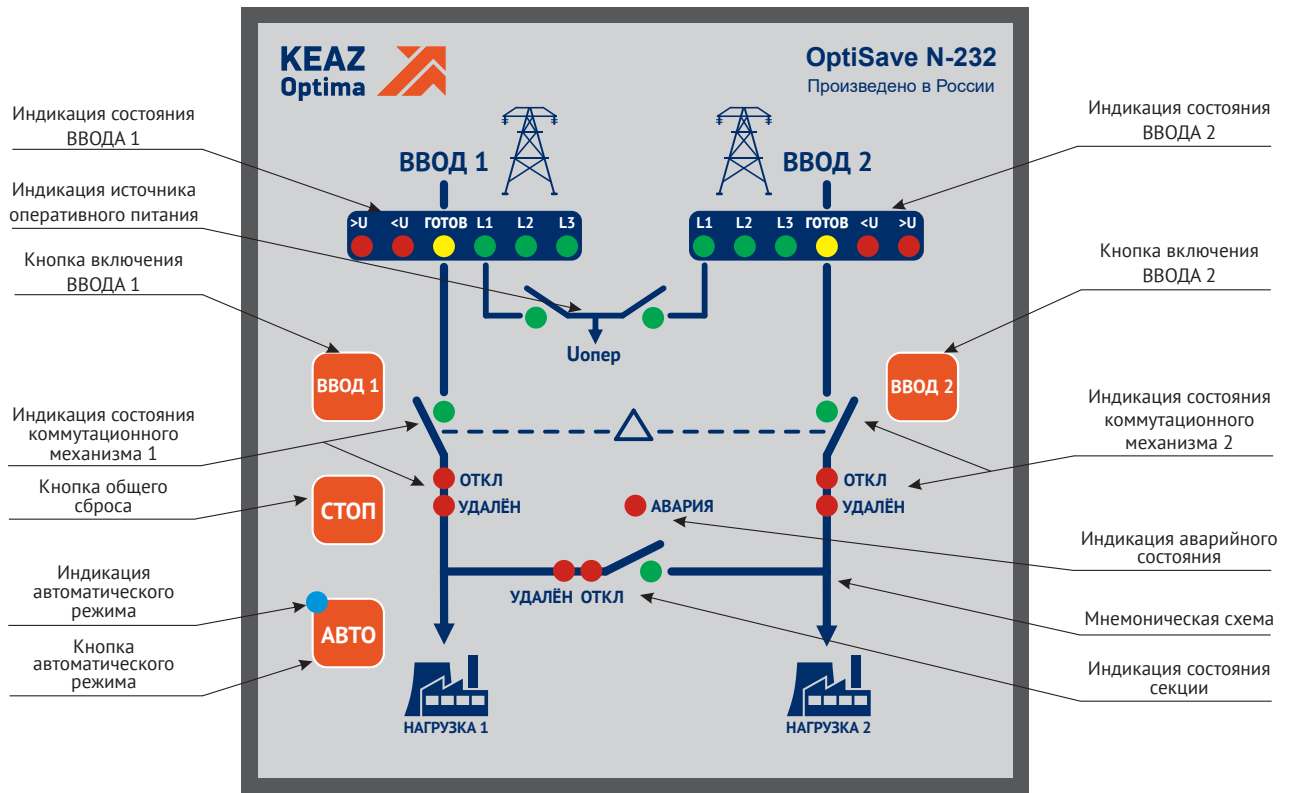
Рекомендуемая схема подключения автоматических выключателей с электромагнитными приводами к БАРП



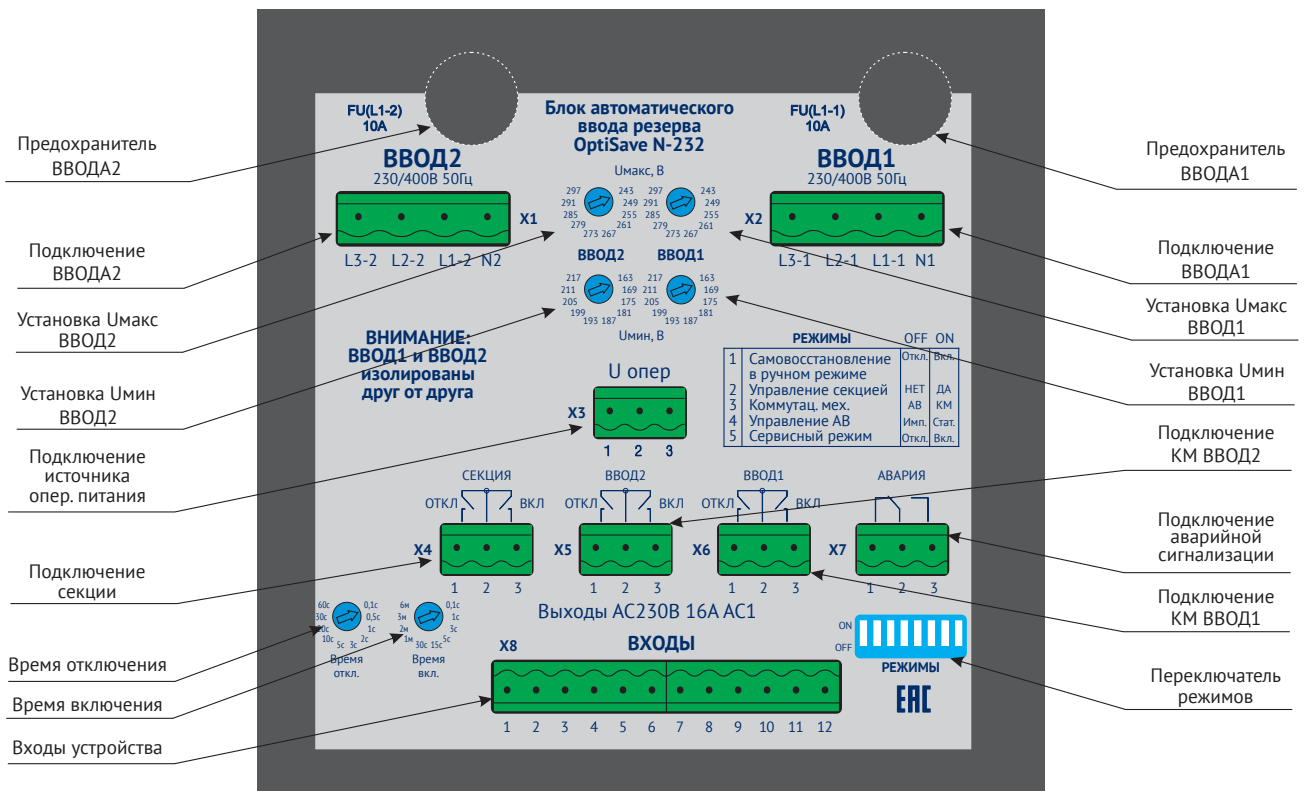
- Q1, Q2 – автоматические выключатели;
- ЭМ1, ЭМ2 – электромагнитные приводы выключателей Q1, Q2;
- Q1.1, Q2.1 – контакты электрической блокировки;
- Q1.2, Q2.2 – контроль состояния коммутационных аппаратов;
- Q1.3, Q2.3 – контроль аварийного срабатывания автоматических выключателей;
- Q1.4, Q2.4 – контакт состояния «Удален»;
- S1 – местное управление;
- S2 – блокировка лицевой панели.

Внешний вид и работа OptiSave N-232

Передняя панель OptiSave N-232



Задняя панель OptiSave N-232

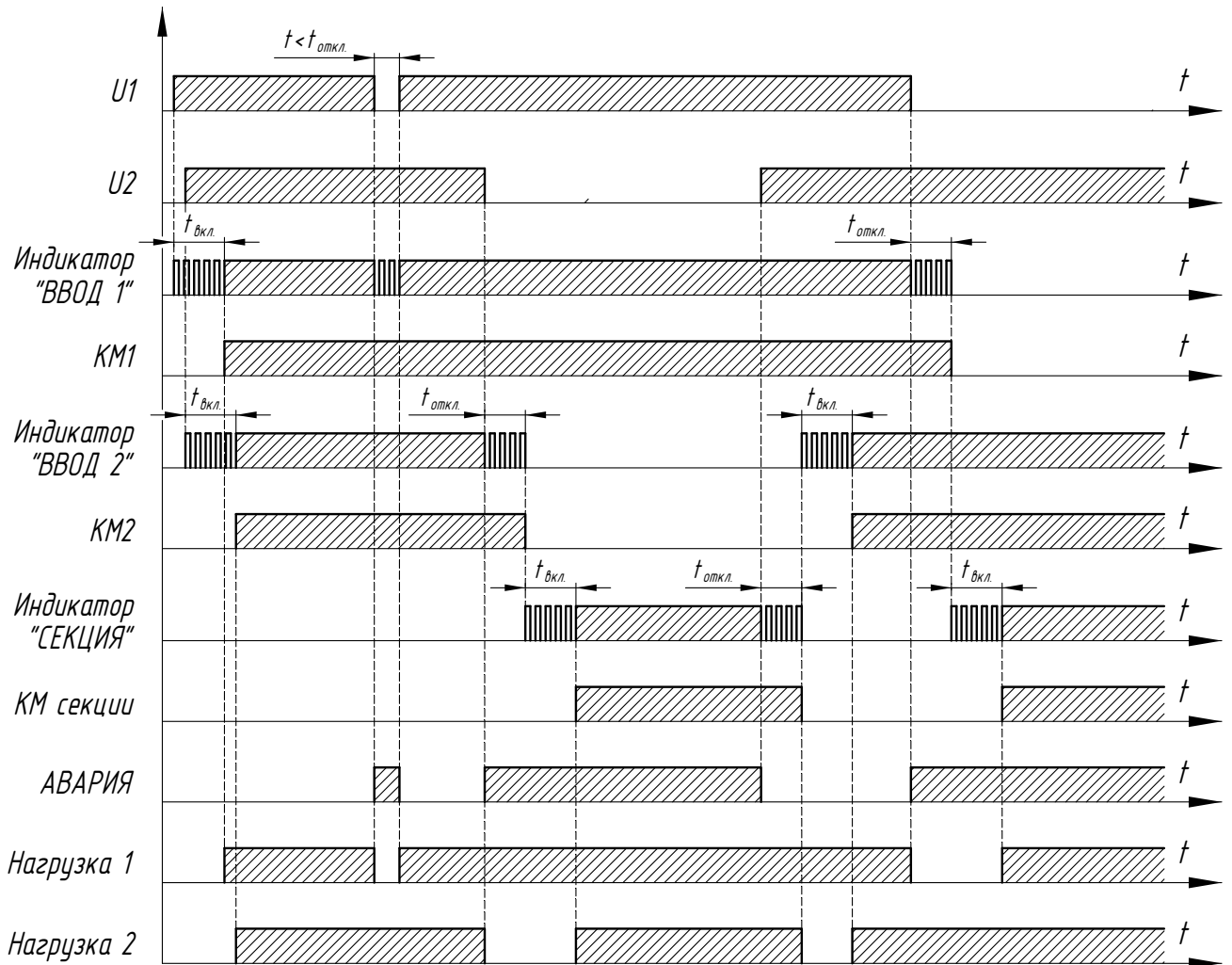


Индикация аварийных режимов работы

№	Категория аварии	Возможная причина	Сигнализация	Устранение
1	неисправность трёхфазной линии одного или двух вводов	недопустимое отклонение напряжения в фазах, изменении порядка чередования фаз, обрыв одной или нескольких фаз	включение индикатора «U>» или «U<»; попеременное включение «U>», «U<»; включение светодиода «Авария», замыкание «сухого» контакта «Авария», отключение индикатора «Готов»	устранение неполадки в неисправной трёхфазной линии
2	контроль коммутационного механизма	несоответствие сигнала на дискретном входе, истечение таймера (~15с) в момент смены состояния	включение светодиода «Авария», замыкание «сухого» контакта «Авария»	устранение несоответствия и сброс кнопкой «Стоп»
3	аварийное выключение	сигнализация от защитных устройств	включение светодиодов «Авария» и «Откл.», замыкание «сухого» контакта «Авария»	устранение короткого замыкания в неисправной линии, сброс сигнализации от защитных устройств, сброс кнопкой «Стоп» или отключением питания с блока АВР
4	удаление автоматического выключателя (при выкатном исполнении автоматического выключателя)	сигнализация от выключателя положения	светодиодами «Авария», «Удалён», «сухим» контактом «Авария»	возврат автоматического выключателя (при выкатном исполнении автоматического выключателя)
5	двукратное включение на неисправную нагрузку*	просадка напряжения на основном вводе и переключение на исправный ввод с последующей просадкой напряжения	включение светодиода «Авария» и мигающие светодиоды «Ввод1», «Ввод2» и «Секция», замыкание «сухого» контакта «Авария»	устранение утечек в неисправной линии, сброс кнопкой «Стоп»

* Согласно требованиям ПУЭ п.3.3.32 АВР должен обеспечивать однократность действия устройства. В блоках АВР OptiSave N режим аварии с мигающими светодиодами коммутационных аппаратов предусмотрен специально для выполнения данного требования ПУЭ. Он может также возникать, когда при испытаниях АВР после имитации аварии и восстановления ввода очень быстро (менее 4 секунд) снова отключается питание. Блок АВР понимает это как то, что при восстановлении питания произошло восстановление ввода, но нагрузка вызвала проседание напряжения. Поэтому блок АВР входит в режим аварии, тем самым реализуя защиту от закливания и сигнализируя о необходимости проверки ситуации обслуживающим персоналом. Необходимо обращать внимание на то, чтобы при проведении испытаний время между восстановлением питания после аварии и повторным отключением питания восстановившегося ввода было не менее 4-5 сек, чтобы блок АВР отработывал в обычном режиме.

Временная диаграмма OptiSave N-232



$t_{\text{вкл.}}$ - задержка времени включения реле; $t_{\text{откл.}}$ - задержка времени отключения реле;
 t - время кратковременного прерывания питания.

После подачи питания на ВВОД 1 и ВВОД 2 с задержкой $t_{\text{вкл.}}$ (время включения) срабатывают реле ВВОДА 1 «К1» и реле ВВОДА 2 «К2», питание подаётся к нагрузкам по соответствующим вводам.

При аварии на вводе, после отсчёта задержки $t_{\text{откл.}}$ (время отключения) срабатывает реле аварийного ввода, и происходит отключение нагрузки от аварийного ввода. Через время $t_{\text{вкл.}}$ включается реле секционного коммутационного аппарата, и нагрузка аварийного ввода подключается к резервному вводу.

При восстановлении питания на вводе, через время $t_{\text{откл.}}$ происходит отключение секционного коммутационного аппарата, и после отсчёта задержки $t_{\text{вкл.}}$ нагрузка подключается к восстановившемуся вводу.

Время $t_{\text{откл.}}$ устанавливается с учётом того, чтобы при кратковременных неполадках в линии длительностью $t < t_{\text{откл.}}$ не происходило переключение линии.

В случае срабатывания автоматического выключателя по перегрузке или короткому замыканию и подачи соответствующих сигналов на входы 7, 8 или 9, БАВР не будет производить переключение на резерв (для исключения риска аварийного отключения обоих вводов в случае не устраненного КЗ) до момента устранения аварии оперативным персоналом и снятия аварийного сигнала.

Внимание! Если при аварии на ВВОДЕ 1 производится переключение на ВВОД 2, который также находится в состоянии аварии, выходные реле К1 и К2 отключают коммутационные аппараты КМ1 и КМ2, включается индикатор «АВАРИЯ» на лицевой панели, замыкается «сухой» контакт управления внешним устройством аварийной сигнализации, а индикаторы «ВВОД 1» и «ВВОД 2» начинают мигать.

Соответствие режимов работы БАВР и положений микропереключателей на задней панели

№ переключателя	Наименование режима	OFF	ON
1	Самовосстановление в ручном режиме	Откл.	Вкл.
2	Управление секцией в ручном режиме	Нет	Да
3	Тип коммутационного аппарата	АВ	КМ
4	Управление приводом автоматического выключателя	Имп.	Стат.
5	Сервисный режим	Откл.	Вкл.
6	Не используется	-	-
7	Не используется	-	-
8	Не используется	-	-

При включенной функции «Самовосстановление в ручном режиме» после восстановления ввода из аварийного режима, нагрузка подключается к восстановившемуся вводу автоматически. Если функция отключена, то после восстановления ввода из аварийного режима подключения нагрузки к вводу не произойдет - БАВР будет находиться в режиме ожидания.

Переключатель «Управление секцией в ручном режиме» определяет возможность управления секционным выключателем с лицевой панели.

Переключателем «Тип коммутационного аппарата» выбирается тип коммутационного аппарата - магнитные пускатели (контакторы) (КМ) или автоматические выключатели (АВ) с приводами (электромагнитным или моторным).

Переключатель «Управление приводом автоматического выключателя» определяет способ управления приводом автоматического выключателя — импульсный или статический.

Если автоматический выключатель выкачен из корзины и подается соответствующий сигнал на вход 10, 11 или 12, то БАВР не будет производить переключение на резерв в случае возникновения аварийной ситуации.

Внимание! Если переключателем «Тип коммутационного аппарата» установлен тип КМ, положение переключателя «Управление приводом автоматического выключателя» не имеет значения.

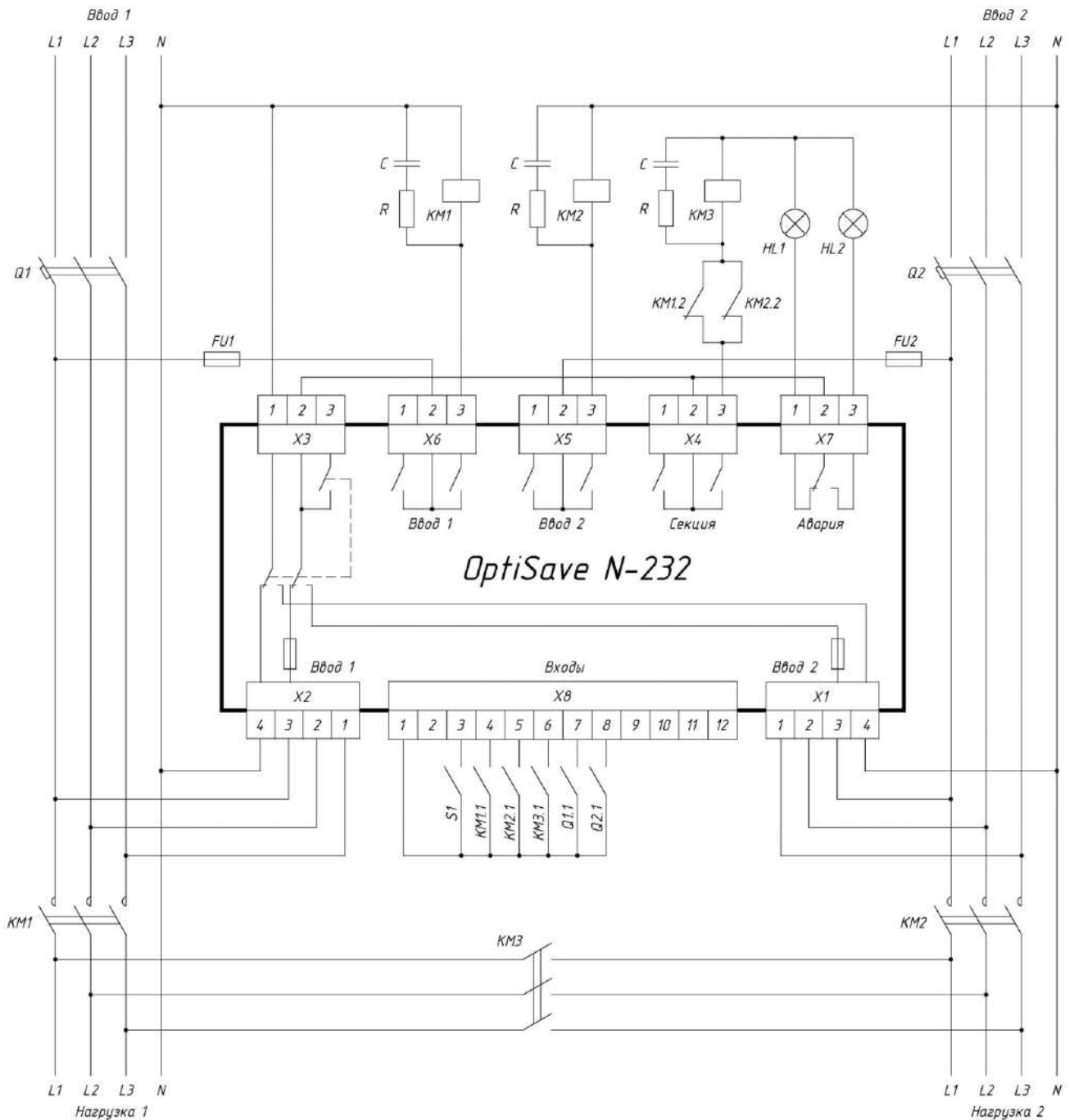
Переключатель «Сервисный режим» используется для проведения настройки и проверки модуля в процессе наладки или эксплуатации. Установка сервисного режима позволяет производить управление модулем при наличии только фазы L1 и нейтрали на одном из вводов.

Назначение «сухих» контактов разъема «ВХОДЫ»

№ контакта	Назначение
1	Общий
2	Местное управление. В замкнутом состоянии сигнализирует о возможности непосредственного управления автоматическим выключателем от его органов управления (кнопки, поворотные рукоятки и т.д.). Включение автоматического выключателя с лицевой панели моторного привода при дистанционном управлении (когда данный контакт не замкнут) вызовет переход БАВР в аварийное состояние. При переходе на местное управление автоматический переход на резервную линию не возможен.
3	Блокировка лицевой панели. В замкнутом состоянии обеспечивает блокировку кнопок управления на лицевой панели модуля.
4	Состояние коммутационного аппарата ВВОДА 1. В замкнутом состоянии сигнализирует о включенном состоянии коммутационного аппарата ВВОДА 1.
5	Состояние коммутационного аппарата ВВОДА 2. В замкнутом состоянии сигнализирует о включенном состоянии коммутационного аппарата ВВОДА 2.
6	Состояние секционного коммутационного аппарата. В замкнутом состоянии сигнализирует о включенном состоянии секционного коммутационного аппарата.
7	Контакт аварийного отключения. В замкнутом состоянии сигнализирует об аварийном отключении защитного аппарата ВВОДА 1.
8	Контакт аварийного отключения. В замкнутом состоянии сигнализирует об аварийном отключении защитного аппарата ВВОДА 2.
9	Контакт аварийного отключения. В замкнутом состоянии сигнализирует об аварийном отключении секционного защитного аппарата.
10	Контакт состояния «удален». В замкнутом состоянии сигнализирует об удалении коммутационного аппарата (при выкатном исполнении) ВВОДА 1.
11	Контакт состояния «удален». В замкнутом состоянии сигнализирует об удалении коммутационного аппарата (при выкатном исполнении) ВВОДА 2.
12	Контакт состояния «удален». В замкнутом состоянии сигнализирует об удалении секционного коммутационного аппарата (при выкатном исполнении).

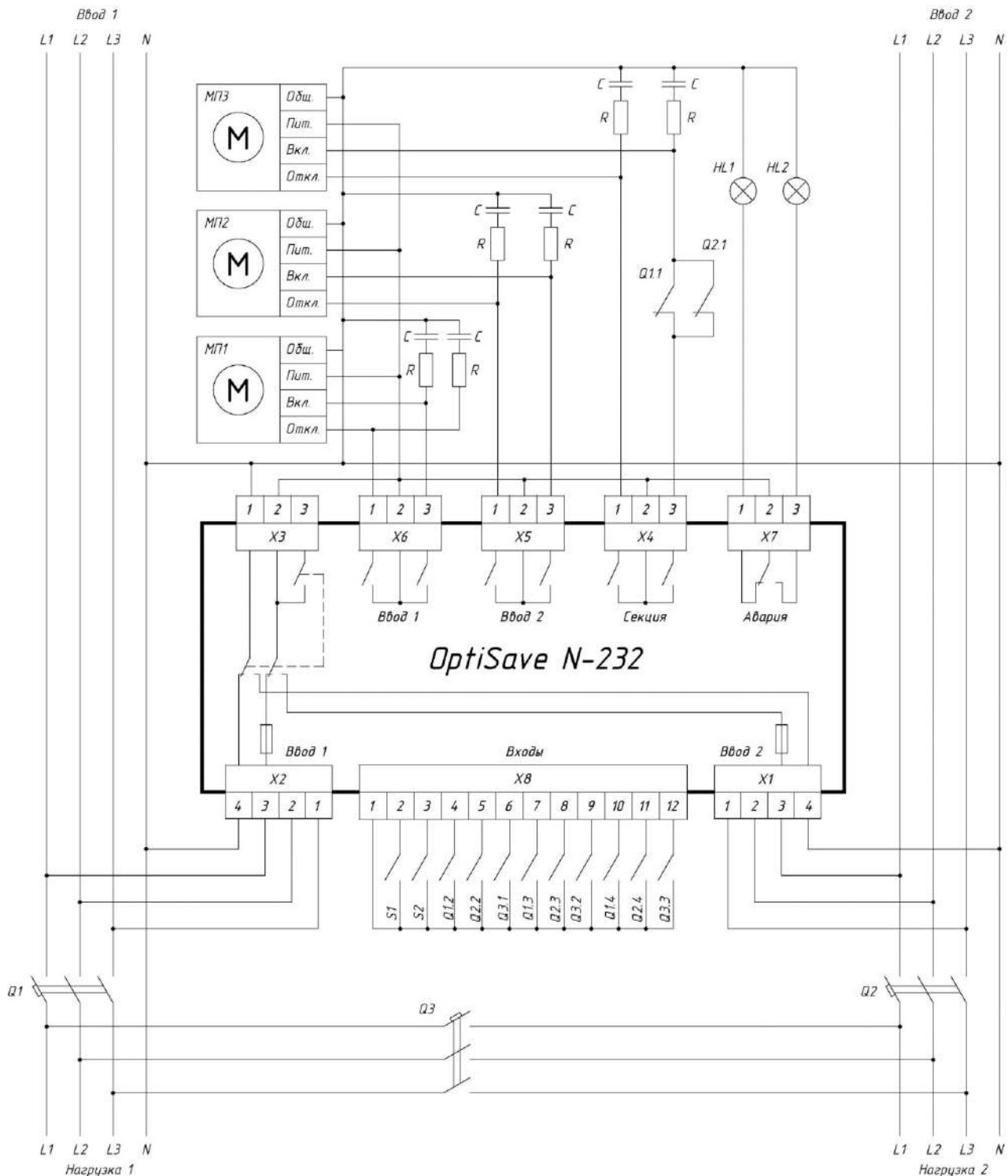
Схемы подключения OptiSave N-232

Рекомендуемая схема подключения электромагнитных коммутационных аппаратов к БАПВ



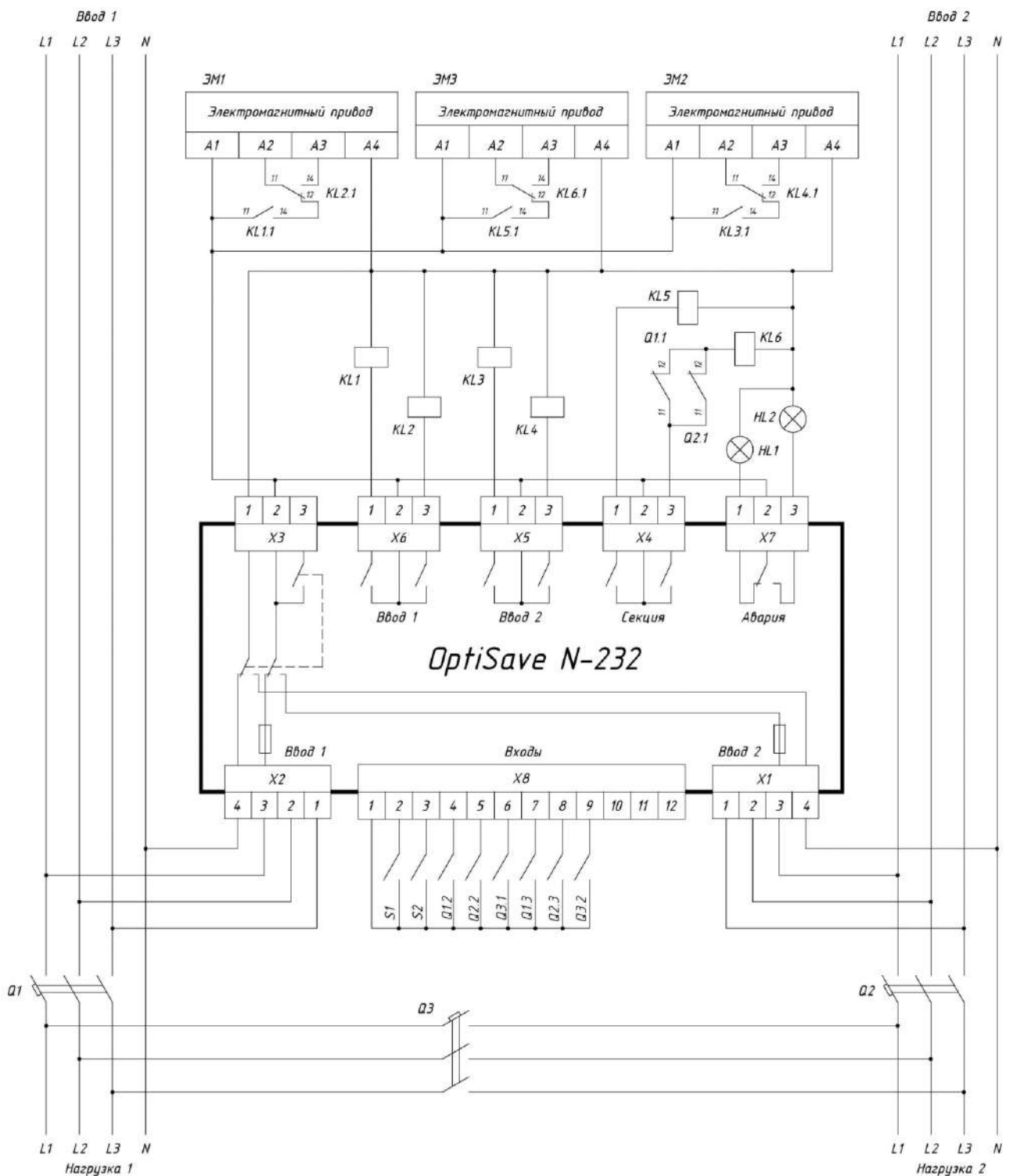
- Q1, Q2 – автоматические выключатели;
- KM1, KM2, KM3 – коммутационные аппараты (контакторы, пускатели);
- KM1.1, KM2.1, KM3.1 – контроль состояния коммутационных аппаратов;
- KM1.2, KM2.2 – контакты электрической блокировки;
- Q1.1, Q2.1, – сигнальные контакты автоматических выключателей;
- S1 – блокировка лицевой панели;
- HL1 – сигнализация «Авария»;
- HL2 – сигнализация «Норма».

Рекомендуемая схема подключения автоматических выключателей с моторными приводами к БАВР



- Q1, Q2, Q3 – автоматические выключатели;
- МП1, МП2, МП3 – моторные приводы выключателей Q1, Q2, Q3;
- Q1.1, Q2.1 – контакты электрической блокировки;
- Q1.2, Q2.2, Q2.2 – контроль состояния коммутационных аппаратов;
- Q1.3, Q2.3, Q3.2 – контроль аварийного срабатывания автоматических выключателей;
- Q1.4, Q2.4, Q3.3, – контакт состояния «Удален»;
- S1 – местное управление;
- S2 – блокировка лицевой панели;
- HL1 – сигнализация «Авария»;
- HL2 – сигнализация «Норма».

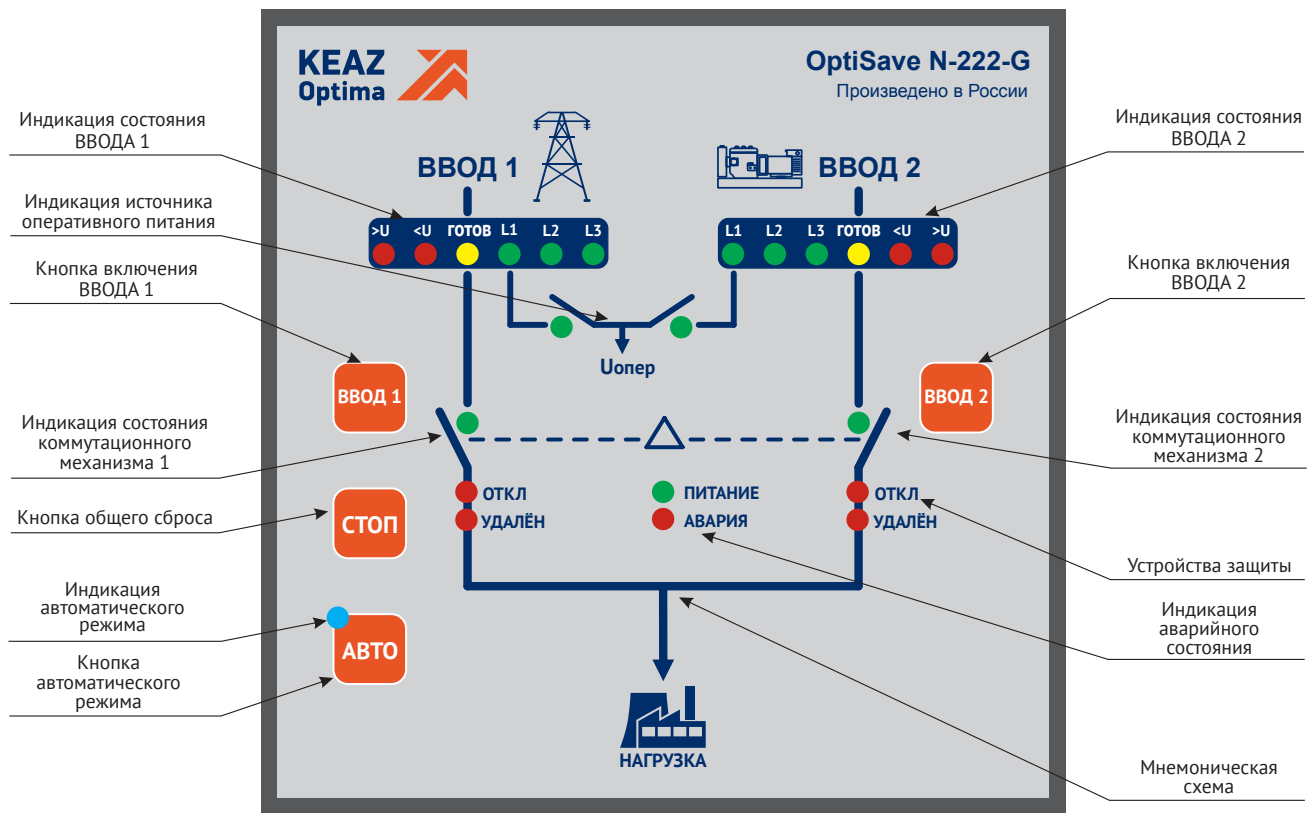
Рекомендуемая схема подключения автоматических выключателей с электромагнитными приводами к БАВР



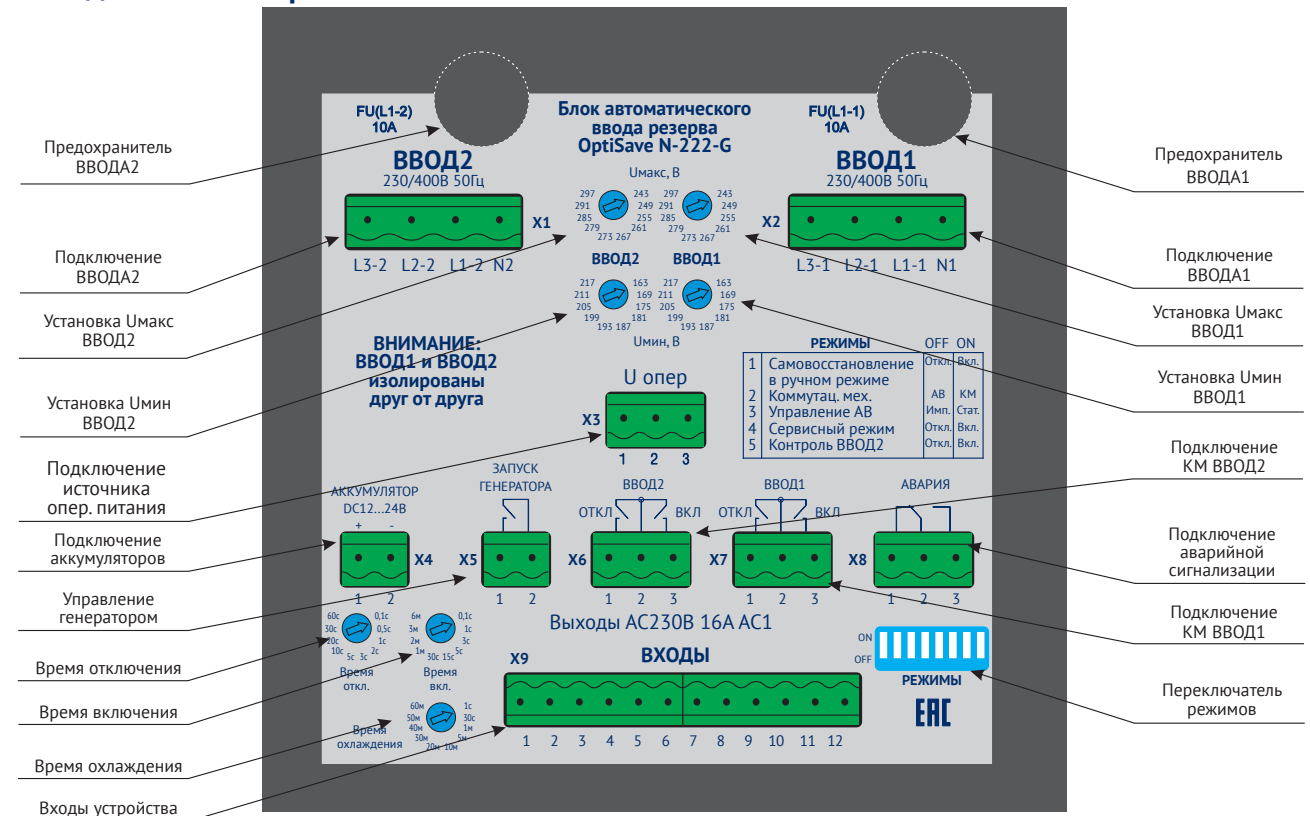
- Q1, Q2, Q3 – автоматические выключатели;
- ЭМ1, ЭМ2, ЭМ3 – электромагнитные приводы выключателей Q1, Q2, Q3;
- KL1, KL2, KL3, KL4 – промежуточные реле;
- Q1.1, Q2.1 – контакты электрической блокировки;
- Q1.2, Q2.2, Q2.2 – контроль состояния коммутационных аппаратов;
- Q1.3, Q2.3, Q3.2 – контроль аварийного срабатывания автоматических выключателей;
- S1 – местное управление;
- S2 – блокировка лицевой панели;
- HL1 – сигнализация «Авария»;
- HL2 – сигнализация «Норма».

Внешний вид и работа OptiSave N-222-G

Передняя панель OptiSave N-222-G



Задняя панель OptiSave N-222-G



Индикация аварийных режимов работы

№	Категория аварии	Возможная причина	Сигнализация	Устранение
1	неисправность трёхфазной линии одного или двух вводов	недопустимое отклонение напряжения в фазах, изменении порядка чередования фаз, обрыв одной или нескольких фаз	включение индикатора «U>» или «U<»; попеременное включение «U>», «U<»; включение светодиода «Авария», замыкание «сухого» контакта «Авария», отключение индикатора «Готов»	устранение неполадки в неисправной трёхфазной линии
2	контроль коммутационного механизма	несоответствие сигнала на дискретном входе, истечение таймера (~15с) в момент смены состояния	включение светодиода «Авария», замыкание «сухого» контакта «Авария»	устранение несоответствия и сброс кнопкой «Стоп»
3	аварийное выключение	сигнализация от защитных устройств	включение светодиодов «Авария» и «Откл.», замыкание «сухого» контакта «Авария»	устранение короткого замыкания в неисправной линии, сброс сигнализации от защитных устройств, сброс кнопкой «Стоп» или отключением питания с блока АВР
4	удаление автоматического выключателя (при выкатном исполнении автоматического выключателя)	сигнализация от выключателя положения	светодиодами «Авария», «Удалён», «сухим» контактом «Авария»	Возврат автоматического выключателя (при выкатном исполнении автоматического выключателя)
5	двукратное включение на неисправную нагрузку*	просадка напряжения на основном вводе и переключение на исправный ввод с последующей просадкой напряжения	Включение светодиода «Авария» и мигающие светодиоды «Ввод1» и «Ввод2», замыкание «сухого» контакта «Авария»	устранение утечек в неисправной линии, сброс кнопкой «Стоп»
6	неисправность аккумулятора / аккумулятор не подключен	напряжение больше 30 В или меньше 10 В	Включение светодиодов «Авария» и «Питание», замыкание «сухого» контакта «Авария»	восстановление заданного напряжения / подключение аккумулятора

* Согласно требованиям ПУЭ п.3.3.32 АВР должен обеспечивать однократность действия устройства. В блоках АВР OptiSave N режим аварии с мигающими светодиодами коммутационных аппаратов предусмотрен специально для выполнения данного требования ПУЭ. Он может также возникать, когда при испытаниях АВР после имитации аварии и восстановления ввода очень быстро (менее 4 секунд) снова отключается питание. Блок АВР понимает это как то, что при восстановлении питания произошло восстановление ввода, но нагрузка вызвала проседание напряжения. Поэтому блок АВР входит в режим аварии, тем самым реализуя защиту от закливания и сигнализируя о необходимости проверки ситуации обслуживающим персоналом. Необходимо обращать внимание на то, чтобы при проведении испытаний время между восстановлением питания после аварии и повторным отключением питания восстановившегося ввода было не менее 4-5 сек, чтобы блок АВР обрабатывал в обычном режиме.

Переключатель 1 устанавливается при необходимости контроля одного ввода, без переключения на другой (резервный).
Переключателем 2 выбирается тип коммутационного аппарата - магнитные пускатели (контакторы) (КМ) или автоматические выключатели (АВ) с приводами (электромагнитным или моторным).

Переключатель 3 определяет способ управления приводом автоматического выключателя — импульсный или статический.
Внимание! Если установлен тип коммутационного аппарата КМ, положение переключателя не имеет значения.

Переключатель 4 включает сервисный режим работы БАВР, используемый для проведения настройки и проверки модуля в процессе наладки или эксплуатации. Установка сервисного режима позволяет производить управление БАВР при наличии только фазы L1 и нейтрали на одном из вводов.

Переключатель 5 отключает контроль параметров резервного ввода. Это удобно, когда необходимо отключить основной ввод и подключить к резервному источнику только потребителей, не чувствительных к параметрам сети.

Назначение «сухих» контактов разъема «ВХОДЫ»

№ контакта	Назначение
1	Общий
2	Местное управление. В замкнутом состоянии сигнализирует о возможности непосредственного управления автоматическим выключателем от его органов управления (кнопки, поворотные рукоятки и т.д.). Включение автоматического выключателя с лицевой панели моторного привода при дистанционном управлении (когда данный контакт не замкнут) вызовет переход БАВР в аварийное состояние. При переходе на местное управление автоматический переход на резервную линию не возможен.
3	Блокировка лицевой панели. В замкнутом состоянии обеспечивает блокировку кнопок управления на лицевой панели модуля.
4	Состояние коммутационного аппарата ВВОДА 1. В замкнутом состоянии сигнализирует о включенном состоянии коммутационного аппарата ВВОДА 1.
5	Состояние коммутационного аппарата ВВОДА 2. В замкнутом состоянии сигнализирует о включенном состоянии коммутационного аппарата ВВОДА 2.
6	Контакт аварийного отключения. В замкнутом состоянии сигнализирует об аварийном отключении защитного аппарата ВВОДА 1.
7	Контакт аварийного отключения. В замкнутом состоянии сигнализирует об аварийном отключении защитного аппарата ВВОДА 2.
8	Контакт состояние «удален». В замкнутом состоянии сигнализирует об удалении коммутационного аппарата (при выкатном исполнении) ВВОДА 1.
9	Контакт состояние «удален». В замкнутом состоянии сигнализирует об удалении коммутационного аппарата (при выкатном исполнении) ВВОДА 2.
10, 11, 12	Не используется

В случае срабатывания АВ по перегрузке или КЗ и подачи соответствующих сигналов на входы 6 или 7 БАВР не будет производить переключение на резерв до устранения аварии оперативным персоналом и снятия аварийного сигнала.

Если АВ находится в состоянии "УДАЛЕН", то БАВР не будет производить переключение на резерв в случае возникновения аварийной ситуации.

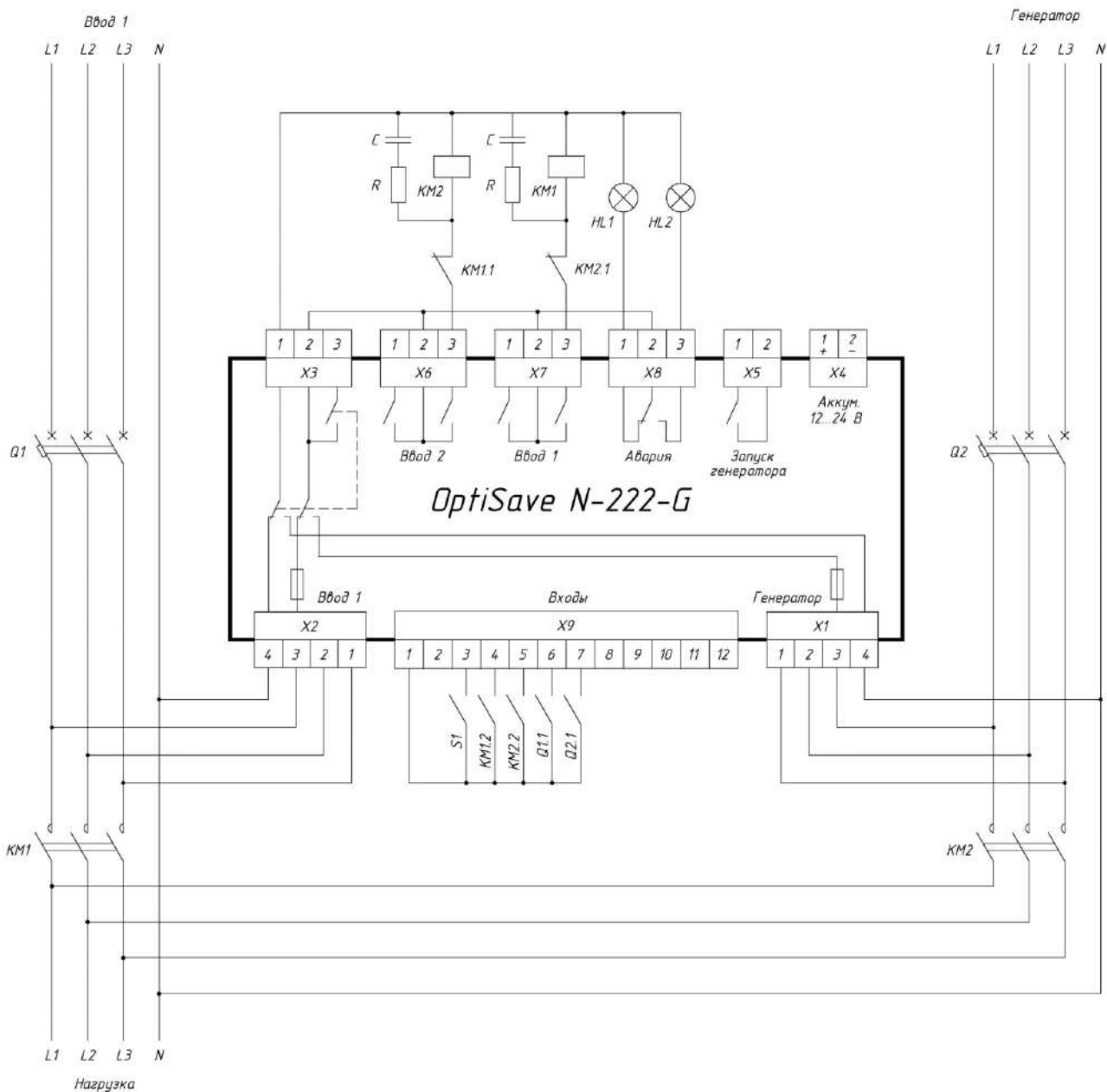
При подключении БАВР к ГУ необходимо учитывать, что контактная группа «ЗАПУСК ГЕНЕРАТОРА» представляет собой «сухой» контакт, не рассчитанный на включение стартера двигателя ГУ. При замыкании контакта формируется сигнал для контроллера генераторной установки, который определяет момент старта. Задержка на отключение ГУ формируется БАВР после снятия нагрузки. При подключении ГУ следует руководствоваться функциональными возможностями блока управления самой ГУ.

Схема подключения определяется типом коммутационного механизма.

Внимание! Для безаварийного приема нагрузки следует учитывать нагрузочную способность вводов. Подключение дополнительной нагрузки на рабочий ввод может вызвать просадку напряжения на вводе и срабатывание автоматики защиты.

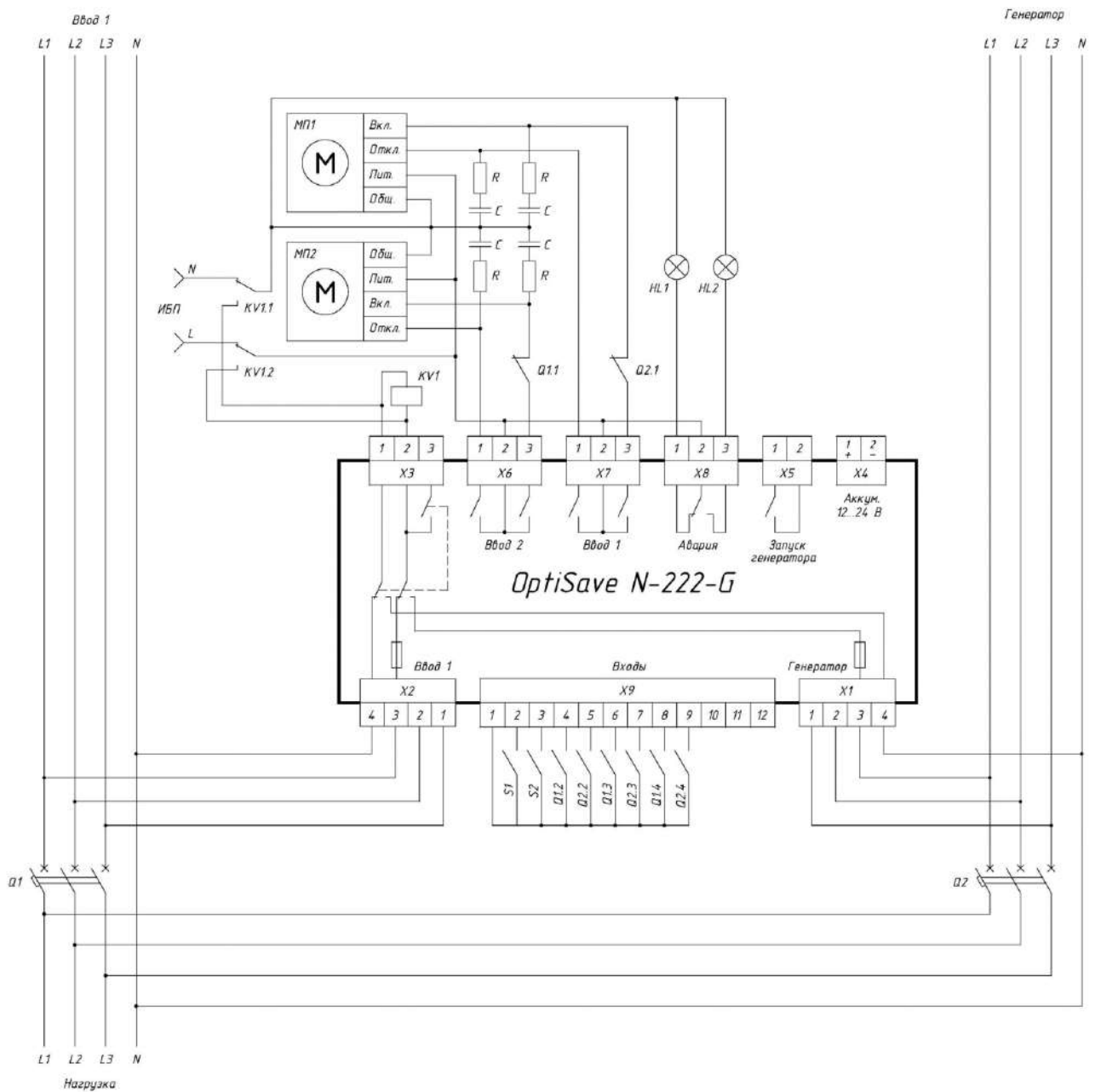
Схемы подключения OptiSave N-222-G

Рекомендуемая схема подключения электромагнитных коммутационных аппаратов к БАВР



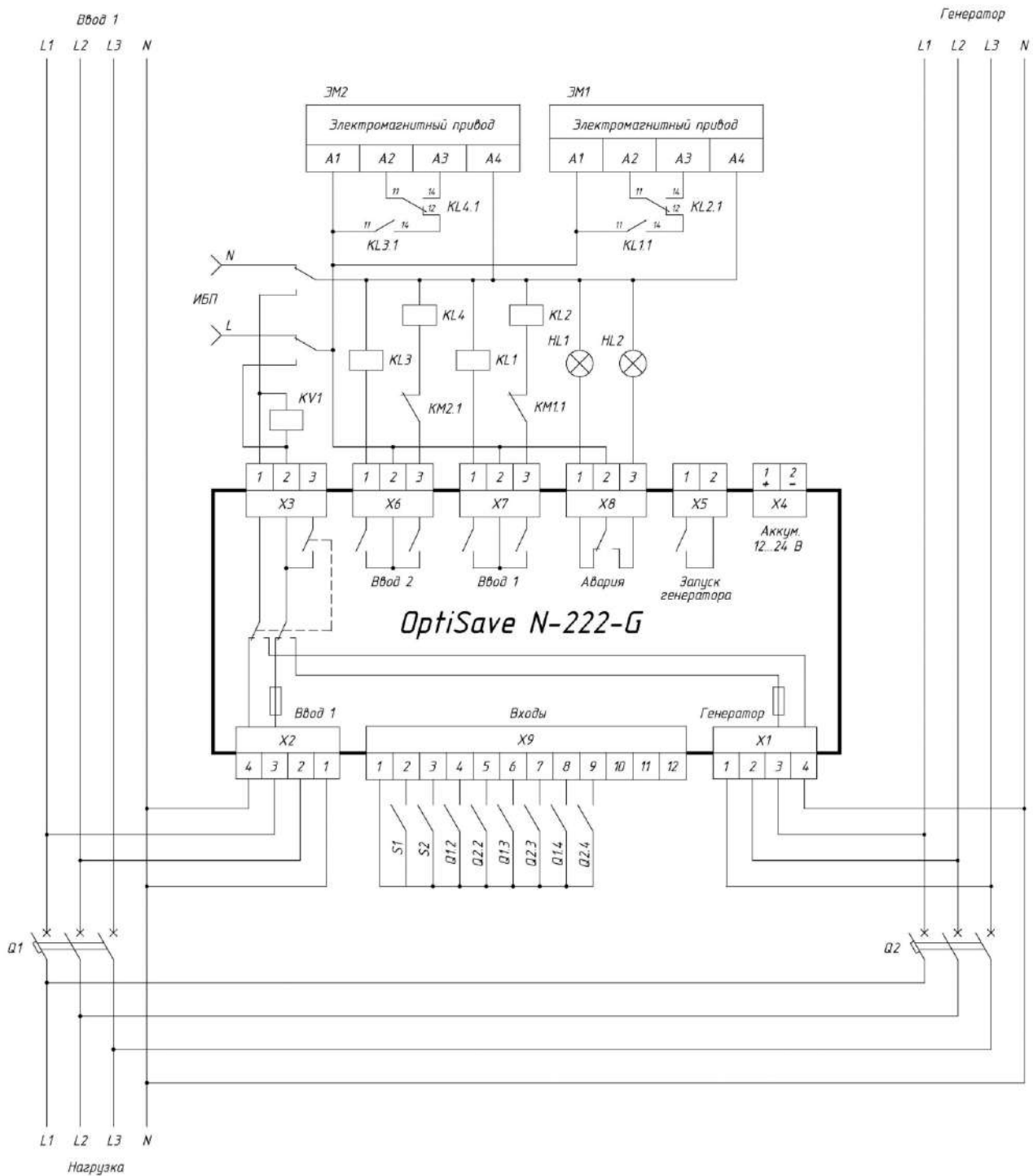
Q1, Q2 – автоматические выключатели;
 KM1, KM2 – коммутационные аппараты (контакторы, пускатели);
 KM1.1, KM2.1 – контакты электрической блокировки;
 KM1.2, KM2.2 – контроль состояния коммутационных аппаратов;
 Q1.1, Q1.2 – контроль аварийного срабатывания автоматических выключателей;
 S1 – блокировка лицевой панели.

Рекомендуемая схема подключения автоматических выключателей с моторными приводами к БАВР



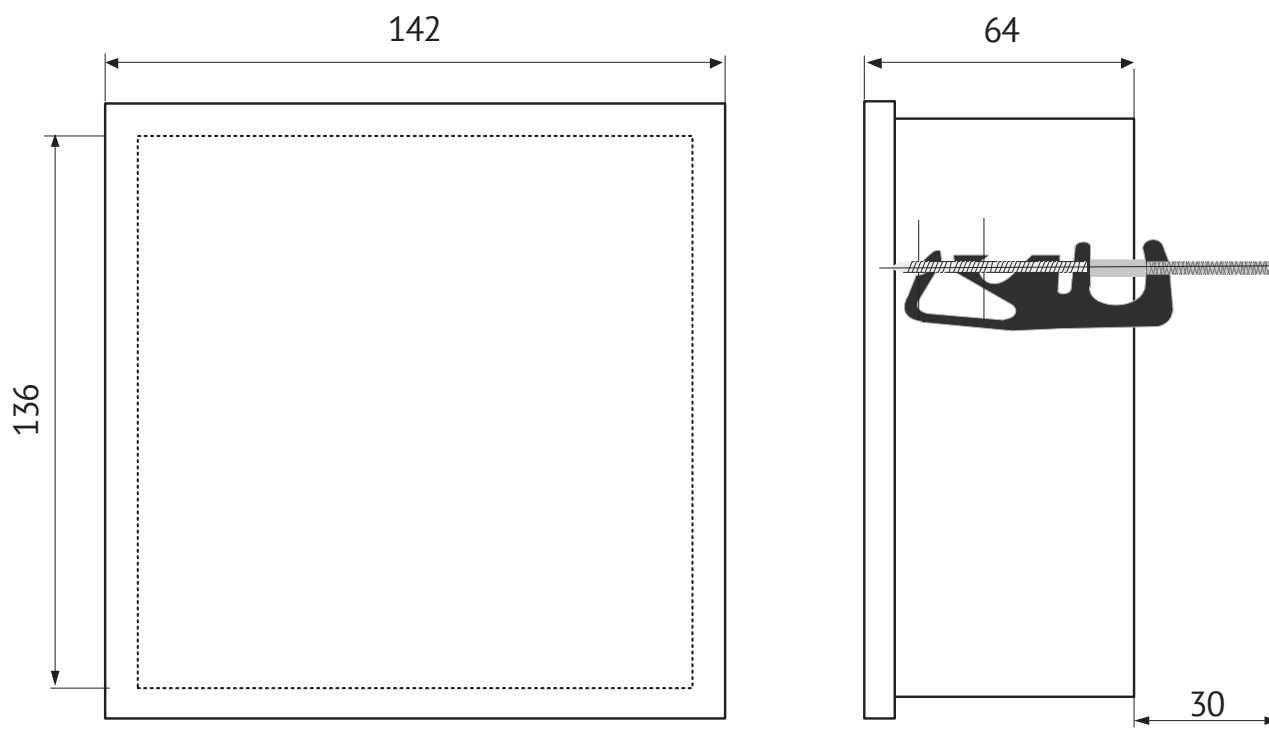
- Q1, Q2 – автоматические выключатели;
- МП1, МП2 – моторные приводы выключателей Q1, Q2;
- Q1.1, Q2.1 – контакты электрической блокировки;
- Q1.2, Q2.2 – контроль состояния коммутационных аппаратов;
- Q1.3, Q2.3 – контроль аварийного срабатывания автоматических выключателей;
- Q1.4, Q2.4 – контакт состояния «Удален»;
- S1 – местное управление;
- S2 – блокировка лицевой панели.

Рекомендуемая схема подключения автоматических выключателей с электромагнитными приводами к БАВР



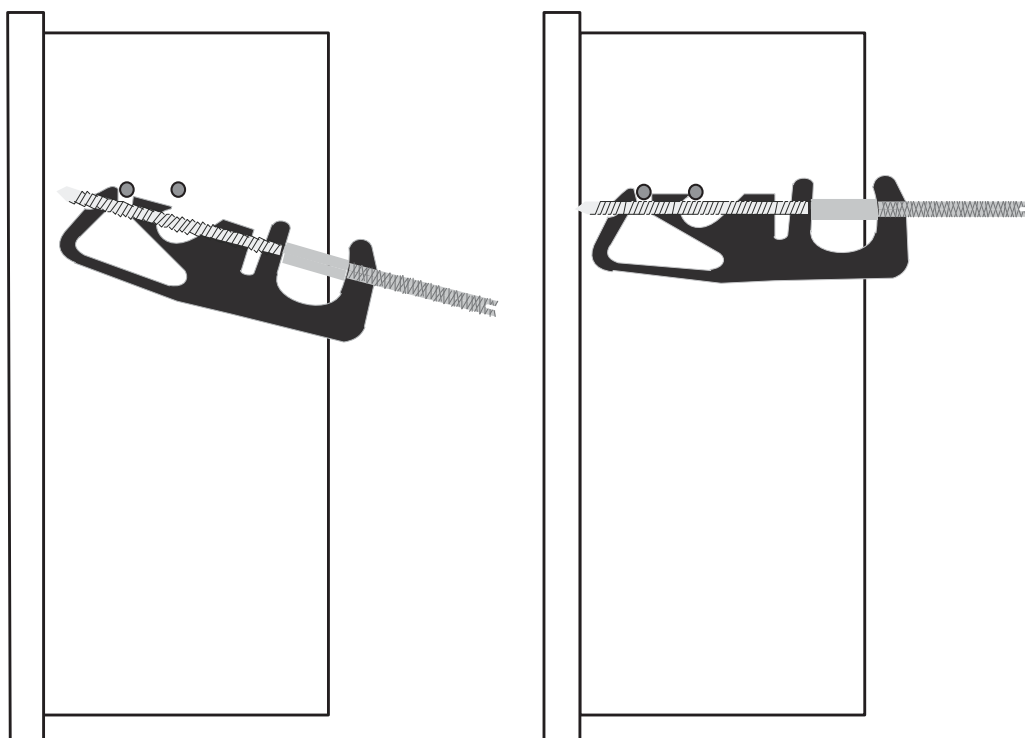
- Q1, Q2 – автоматические выключатели;
- ЭМ1, ЭМ2 – электромагнитные приводы выключателей Q1, Q2;
- Q1.1, Q2.1 – контакты электрической блокировки;
- Q1.2, Q2.2 – контроль состояния коммутационных аппаратов;
- Q1.3, Q2.3 – контроль аварийного срабатывания автоматических выключателей;
- Q1.4, Q2.4 – контакт состояния «Удален»;
- S1 – местное управление;
- S2 – блокировка лицевой панели.

Габаритные и присоединительные размеры (мм)



Монтаж БАВР следует проводить в установочное отверстие габаритными размерами 136 x 136 мм. Для фиксации использовать кронштейны, входящие в комплект поставки. Длина кронштейнов 85 мм. Порядок установки кронштейнов показан на рисунке ниже.

Порядок установки кронштейнов



OptiSave H Блок автоматического ввода резерва расширенного функционала



Блок автоматического ввода резерва OptiSave H предназначен для построения различных функциональных решений АВР на базе контакторов, переключателей нагрузки и автоматических выключателей с электромагнитными и моторными приводами с возможностью интеграции в системы диспетчеризации по протоколу Modbus.

Преимущества серии

Простой и быстрый монтаж как на дверь щита, так и на дин рейку.

Совместимость с коммутационным оборудованием КЭАЗ.

- Устойчивость к электромагнитным помехам и низкое излучение помех.
- Диапазон температур от -40 до +45 °С.
- Степень защиты IP54 со стороны передней панели.

Сделано в России. Подходит для импортозамещения.

Удаленное управление и диспетчеризация по протоколу Modbus.

Широкие возможности по конфигурации под различные задачи без требований к навыкам программирования, гибкость алгоритмов.

Защита от прикосновения к токоведущим частям, блокировка лицевой панели, установка пароля.

Использование в системах бесперебойного питания - предусмотрено питание блока АВР постоянным током.

Состояние сети и коммутационных аппаратов на ЖК дисплее, мнемосхеме.

Технические характеристики

Параметр	Значение
Тип коммутируемой линии	трехфазная четырехпроводная L1, L2, L3, N
Количество контролируемых вводов электропитания	2
Напряжение питания ВВОДА 1 и ВВОДА 2 (U_e), В	180...400
Частота переменного тока на вводах (f), Гц	50
Максимальное напряжение коммутации при переменном токе 5 А частотой 50 Гц, В	400 *
Максимальный ток нагрузки категории применения AC1 при напряжении 250 В, А	16 *
Уставки отключения при повышенном напряжении для ВВОДА 1 и ВВОДА 2 (U_{max}), В	235 ... 280 ¹⁾
Уставки отключения при пониженном напряжении для ВВОДА 1 и ВВОДА 2 (U_{min}), В	165 ... 225 ¹⁾
Уставки отключения по асимметрии напряжения фаз ввода (U_{as}), В	10 ... 115 ¹⁾
Гистерезис по напряжению (U_h), В	5...15 ¹⁾
Уставки по времени включения коммутационного аппарата ($t_{вкл}$), с	0,1 ... 360 ³⁾
Уставки по времени защиты от заклинивания ($t_{закл}$), с	0,1 ... 900 ³⁾
Уставки по времени отключения при повышении напряжения выше U_{max} ($t_{откл.и.max}$), с	0,1 ... 900 ³⁾
Уставки по времени отключения при понижении напряжения ниже U_{min} ($t_{откл.и.min}$), с	0,1 ... 900 ³⁾
Уставки по времени отключения при нарушении чередования фаз ($t_{откл.ч.ф.}$), с	0,1 ... 900 ³⁾
Уставки по времени отключения при асимметрии фаз ввода ($t_{откл.ас.ф.}$), с	0,1 ... 900 ³⁾
Коммутационная износостойкость, циклов	> 106
Габаритные размеры, мм	155 x 155 x 72 **
Масса, не более, кг	0,85

* рекомендуется применение цепей защиты от коммутационных выбросов;
 ** габаритные и присоединительные размеры при монтаже на рейку TH35 по ГОСТ Р МЭК 60715 или при монтаже в окно на панель приведены в Приложении Б;
¹⁾ шаг установки параметра — 5 В;
²⁾ шаг установки параметра — 1 Гц;
³⁾ шаг установки параметра:
 - 0,1 с в диапазоне от 0,1 до 1 с;
 - 1 с в диапазоне от 1 до 10 с;
 - 5 с в диапазоне от 10 до 100 с;
 - 20 с в диапазоне от 100 до 400 с;
 - 50 с в диапазоне от 400 до 1000 с.

Внимание! В БАР не предусмотрена регулировка по частоте и по умолчанию нормой считается частота в пределах от 40 до 65 Гц.

Параметры передачи данных по протоколу Modbus

Параметр	Значение
Физический протокол	RS-485
Протокол передачи данных	Modbus RTU
Поддерживаемые адреса обращения	1...247
Скорость передачи данных, бит/с	9600
Стоп-бит	1
Четность	НЕТ

Условия эксплуатации

Параметр	Значение
Диапазон рабочих температур, °C	-40 ... +45
Степень загрязнения окружающей среды по ГОСТ IEC 60947-1	3
Относительная влажность воздуха, %	до 98 (при 25°C)
Высота над уровнем моря, м	до 2000
Номинальные рабочие значения механических воздействующих факторов по ГОСТ 30631	M4
Помехоустойчивость от электростатических разрядов в соответствии ГОСТ 30804.4.2 (IEC 61000-4-2)	Уровень 3
Помехоустойчивость от наносекундных импульсных помех в соответствии с ГОСТ 30804.4.4 (IEC 61000-4-4)	Уровень 3
Помехоустойчивость от микросекундных импульсных помех большой энергии в соответствии с ГОСТ Р 51317.4.5 (IEC 61000-4-5)	Уровень 3
Помехоустойчивость от провалов и кратковременных прерываний напряжения в соответствии с ГОСТ 30804.4.11 (IEC 61000-4-11)	Уровень 3
Рабочее положение в пространстве	произвольное
Режим работы	продолжительный
Степень защиты по ГОСТ 14254	
- по корпусу	IP54
- по клеммам	IP20

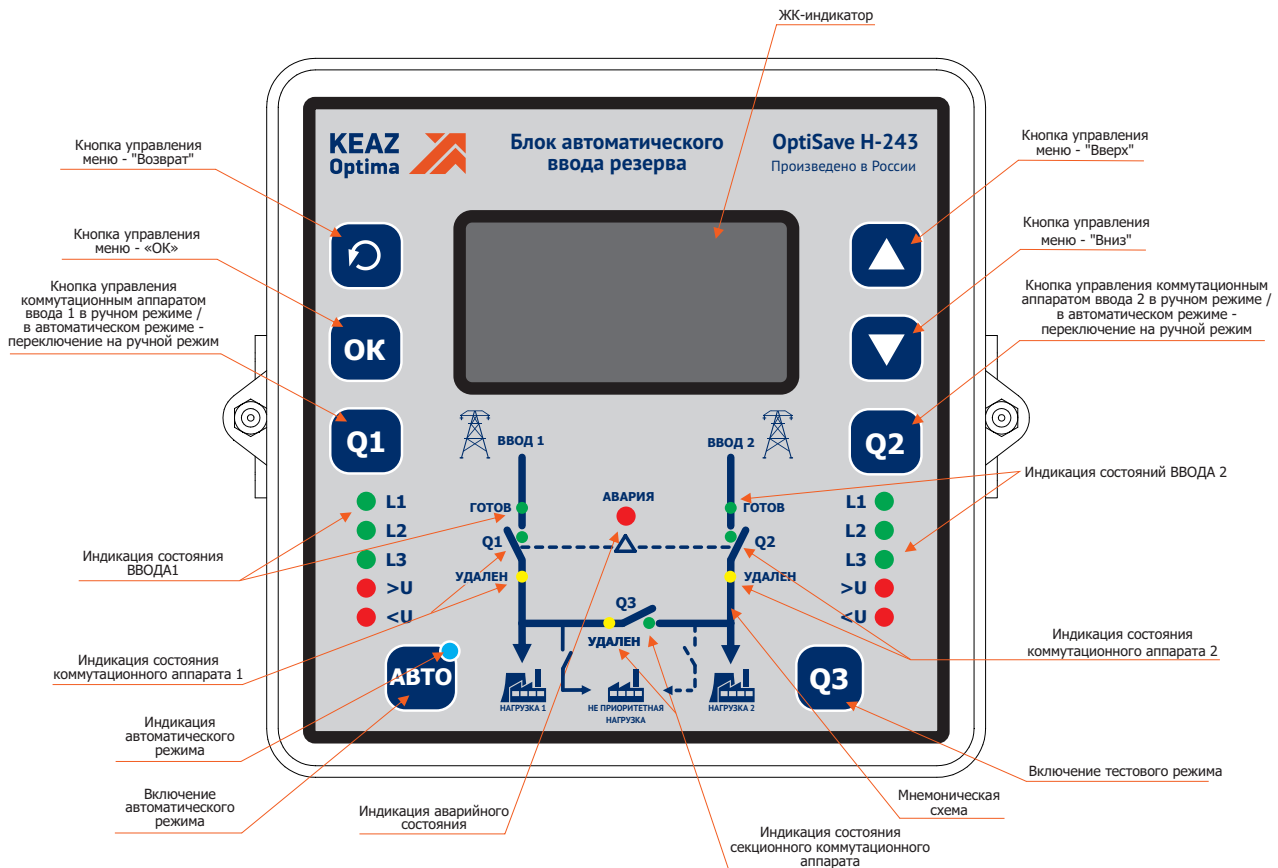
Назначение органов управления и светодиодов OptiSave H-243

БАВР является самостоятельным устройством и включает в себя корпус, изготовленный из негорючего термопластичного материала, размещенные внутри него печатные платы с электронными компонентами, и крепежные элементы.

Органы управления и индикации размещены на лицевой панели, а разъемы для подключения внешних устройств размещены на коммутационных панелях.

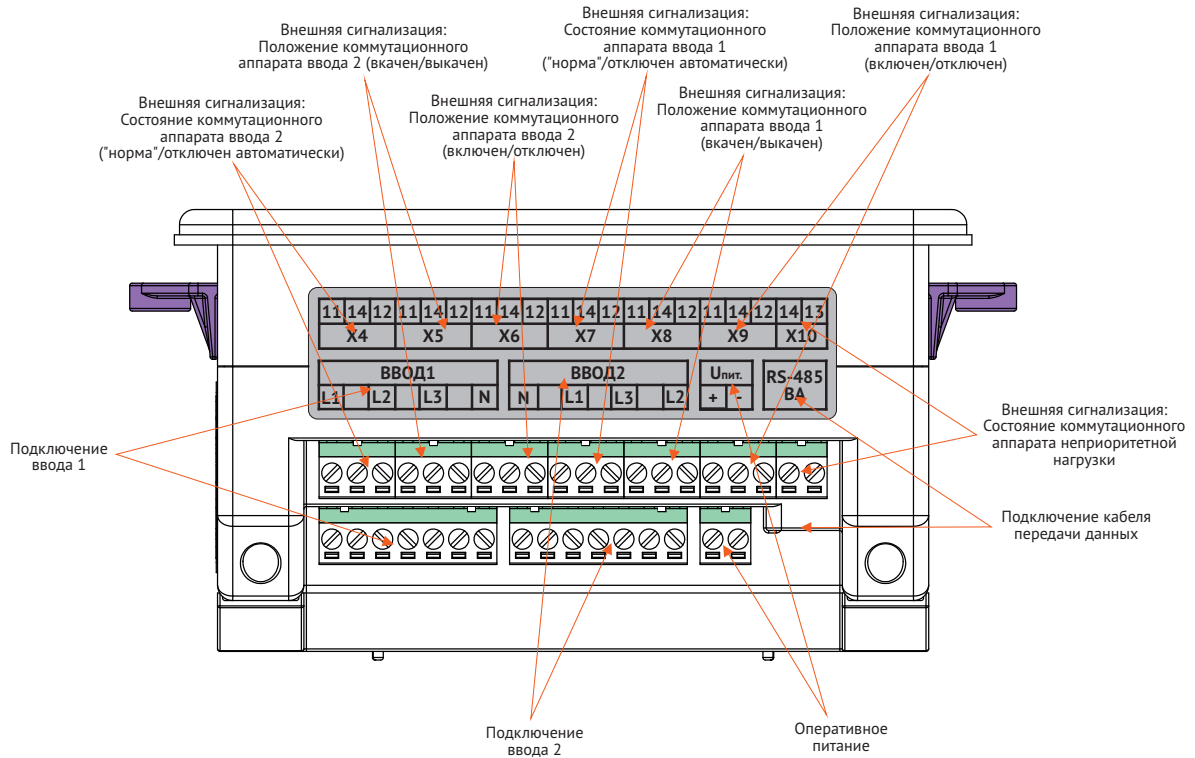
На лицевой панели БАВР расположены мнемоническая схема, ЖК-индикатор, светодиодные индикаторы фазовых напряжений, пороговых значений напряжений, готовности вводов, состояния коммутационных аппаратов, аварийного состояния и кнопки управления.

Лицевая панель OptiSave H-243



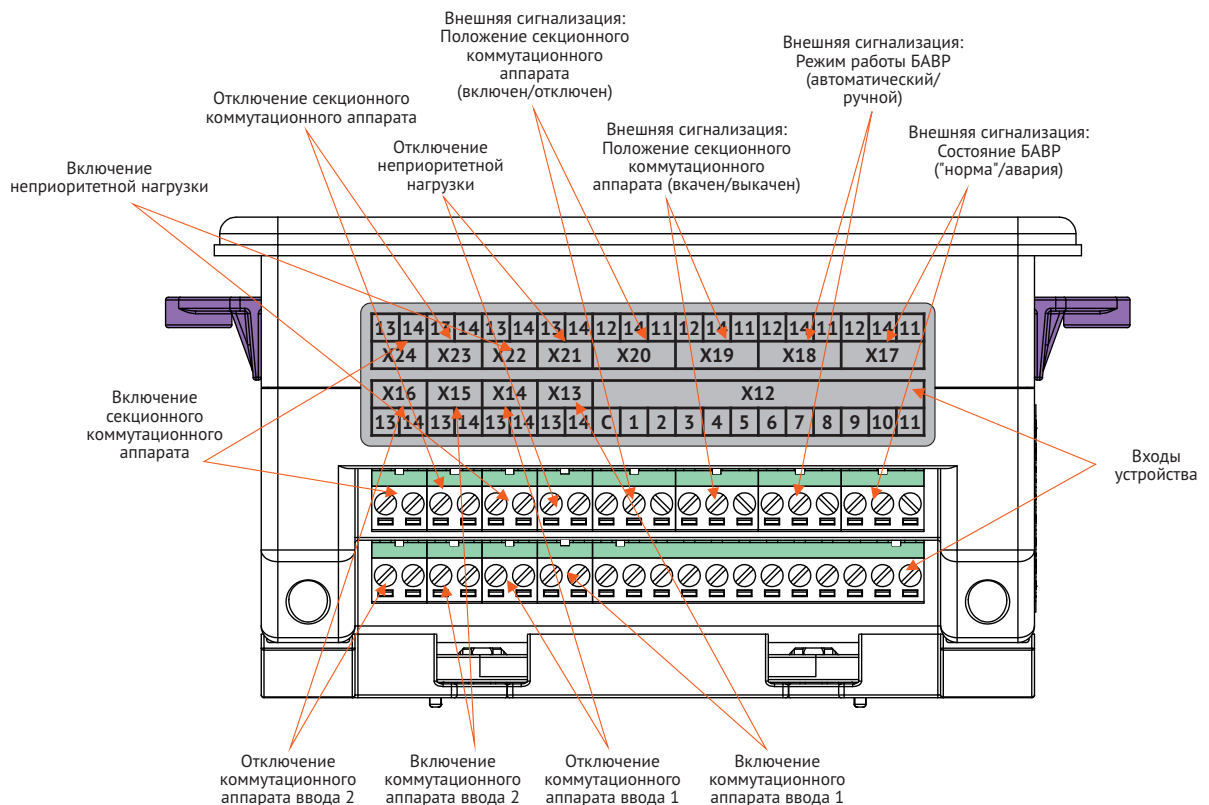
Верхняя коммутационная панель OptiSave H-243

На верхней коммутационной панели БАВР размещены разъемы для подключения вводов электроснабжения («ВВОД 1» и «ВВОД 2»), внешнего оперативного питания Uопер., шины для передачи данных по протоколу Modbus и внешнего устройства аварийной сигнализации.



Нижняя коммутационная панель OptiSave H-243

На нижней коммутационной панели размещены разъемы для подключения внешнего устройства аварийной сигнализации, контактов управления внешних коммутационных аппаратов, а также для устройств управления коммутационными аппаратами. Назначение контактов разъема «X12» приведено в таблице.



Назначение входов X12

Номер контакта	Назначение
С	Общий
1	Состояние коммутационного аппарата ВВОДА 1. В замкнутом состоянии сигнализирует о включенном состоянии коммутационного аппарата ВВОДА 1.
2	Контакт аварийного отключения. В замкнутом состоянии сигнализирует об аварийном отключении защитного аппарата ВВОДА 1.
3	Контакт состояния «удален». В замкнутом состоянии сигнализирует об удалении коммутационного аппарата (при выкатном исполнении) ВВОДА 1.
4	Состояние коммутационного аппарата ВВОДА 2. В замкнутом состоянии сигнализирует о включенном состоянии коммутационного аппарата ВВОДА 2.
5	Контакт аварийного отключения. В замкнутом состоянии сигнализирует об аварийном отключении защитного аппарата ВВОДА 2.
6	Контакт состояния «удален». В замкнутом состоянии сигнализирует об удалении коммутационного аппарата (при выкатном исполнении) ВВОДА 2.
7	Состояние секционного коммутационного аппарата. В замкнутом состоянии сигнализирует о включенном состоянии секционного коммутационного аппарата.
8	Контакт аварийного отключения. В замкнутом состоянии сигнализирует об аварийном отключении секционного защитного аппарата.
9	Контакт состояния «удален». В замкнутом состоянии сигнализирует об удалении секционного коммутационного аппарата (при выкатном исполнении).
10	Состояние коммутационного аппарата неприоритетной нагрузки. В замкнутом состоянии сигнализирует о включенном состоянии коммутационного аппарата неприоритетной нагрузки.
11	Блокировка лицевой панели. В замкнутом состоянии обеспечивает блокировку кнопок управления на лицевой панели модуля.

Примечание: Входы разъема X12 дискретные. Объединение нейтрали и контакта «С» разъема X12 может привести к неисправности устройства. При диагностики разъема использовать вольтметр - напряжение в диапазоне от 0 до 3,2 В между диагностируемым контактом и общим контактом «С» свидетельствует о замкнутом состоянии соответствующего контакта.

Временные диаграммы и описание работы

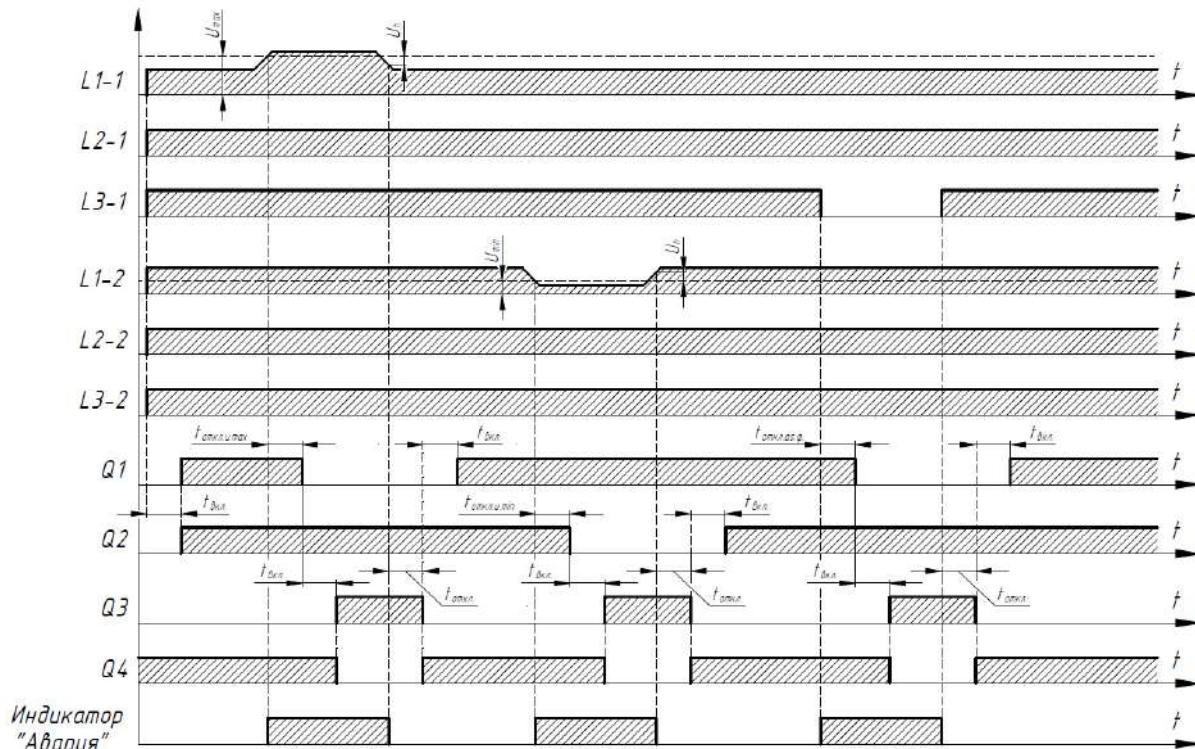
В БАВР предусмотрено 2 режима работы: ручной и автоматический. По умолчанию БАВР включается в ручной режиме.

В автоматическом и ручном режиме работы БАВР производится фоновый контроль параметров вводов и коммутационных аппаратов. Измерение напряжения производится отдельно для каждой фазы каждого ввода.

Решение о готовности ввода принимается при следующих условиях:

- напряжение каждой фазы ввода не превышает значения разности уставки U_{\max} и значения гистерезиса (U_n) в течение времени, большего значения уставки $t_{\text{откл. у. max}}$;
- напряжение каждой фазы ввода не меньше значения суммы уставок U_{\min} и значения гистерезиса (U_n) в течение времени, большего значения уставки $t_{\text{откл. у. min}}$;
- разность напряжения фаз ввода не превышает значения уставки $U_{\text{ас}}$ в течение времени, большего значения уставки $t_{\text{откл. ас. ф}}$;
- при наличии чередования фаз ввода в течение времени уставки $t_{\text{откл. ч. ф}}$.

Временная диаграмма в автоматическом режиме при повышенном, пониженном напряжении ввода и асимметрии фаз с включенной функцией «управление неприоритетной нагрузкой в автоматическом режиме»



Решение о неисправности коммутационного аппарата (КА) принимается при изменении состояние КА без выдачи управляющих воздействий БАВР.

БАВР в автоматическом режиме не восстанавливает признак исправности КА без вмешательства оператора. После устранения причин отказа КА необходимо в меню БАВР произвести сброс ошибок. При наличии сигнала «КА Удален» блокируется алгоритм работы БАВР.

Автоматический режим

Переход в автоматический режим осуществляется при нажатии в течении 5 секунд на кнопку «АВТО» (загорится соответствующий светодиод). При функционировании БАВР в автоматическом режиме работы производится проверка параметров электропитания на вводах 1 и 2. Если контролируемые параметры находятся в установленных пределах, БАВР с задержкой $t_{\text{вкл.}}$ (время включения) подключает нагрузки к соответствующим вводам через реле «Q1» и «Q2». При аварии на одном из вводов происходит отключение нагрузки от аварийного ввода и подключение к исправному вводу через секционный выключатель «Q3». При восстановлении питания на аварийном вводе, при включенном режиме самовосстановления («Восстановление ввода – АВТО»), БАВР переходит в режим, предшествовавший аварии: отключается секционный выключатель, и спустя время $t_{\text{вкл.}}$ нагрузка подключается к восстановившемуся вводу. Если включен режим управления неприоритетной нагрузкой, то одновременно с секционным коммутационным аппаратом будет менять свое состояние и аппарат неприоритетной нагрузки «Q4» (отключаться — при включении секционного выключателя, и включаться — при отключении).

Внимание! Если при аварии на ВВОДЕ 1 производится переключение на ВВОД 2, который также находится в состоянии аварии, БАВР отключает коммутационные аппараты КМ1 и КМ2, включается индикатор «АВАРИЯ» на лицевой панели и замыкается «сухой» контакт управления внешним устройством аварийной сигнализации.

Ручной режим

Переход в ручной режим осуществляется при нажатии на кнопку «АВТО» при активном автоматическом режиме или по протоколу Modbus. При этом производится контроль параметров электропитания. Ручной режим используется для непосредственного включения выбранного ввода с помощью кнопок лицевой панели «Q1» или «Q2» и включения секционного выключателя с помощью кнопки «Q3».

Восстановление ВВОДА в ручном режиме может производиться при следующих условиях:

- Разрешено «Восстановление ввода в ручном режиме» в настройках БАВР;
 - ВВОД исправен и готов (горит зеленый светодиод);
 - Коммутационный аппарат соответствующего ВВОДА исправен;
 - Секционный коммутационный аппарат разомкнут.
- Восстановление происходит при удержании кнопки «Q1» или «Q2» соответственно более 2 секунд.

Возможность управление секционным КА в ручном режиме настраивается в меню БАВР (Параметр «Управление секцией в ручном режиме»). Секционный КА служит для подключения нагрузки неисправного ВВОДА к исправному ВВОДУ. Включение/выключение производится нажатием кнопки «Q3» в течение более 2 секунд.

Внимание! В ручном режиме БАВР разрешает одновременное включение ВВОДОВ и секции (при условии разрешенного управления секцией в меню БАВР и исправности КА), поэтому данная функция может привести к аварийной ситуации, связанной с КЗ двух вводов и потере объекта!

Сброс ошибок и аварий

При необходимости возможно произвести сброс ошибок и аварий, возникших в процессе эксплуатации АВР, из соответствующего меню БАВР.

Индикация

Индикация режимов работы осуществляется с помощью ЖК-индикатора и светодиодных индикаторов как в автоматическом режиме, так и в ручном режиме управления.

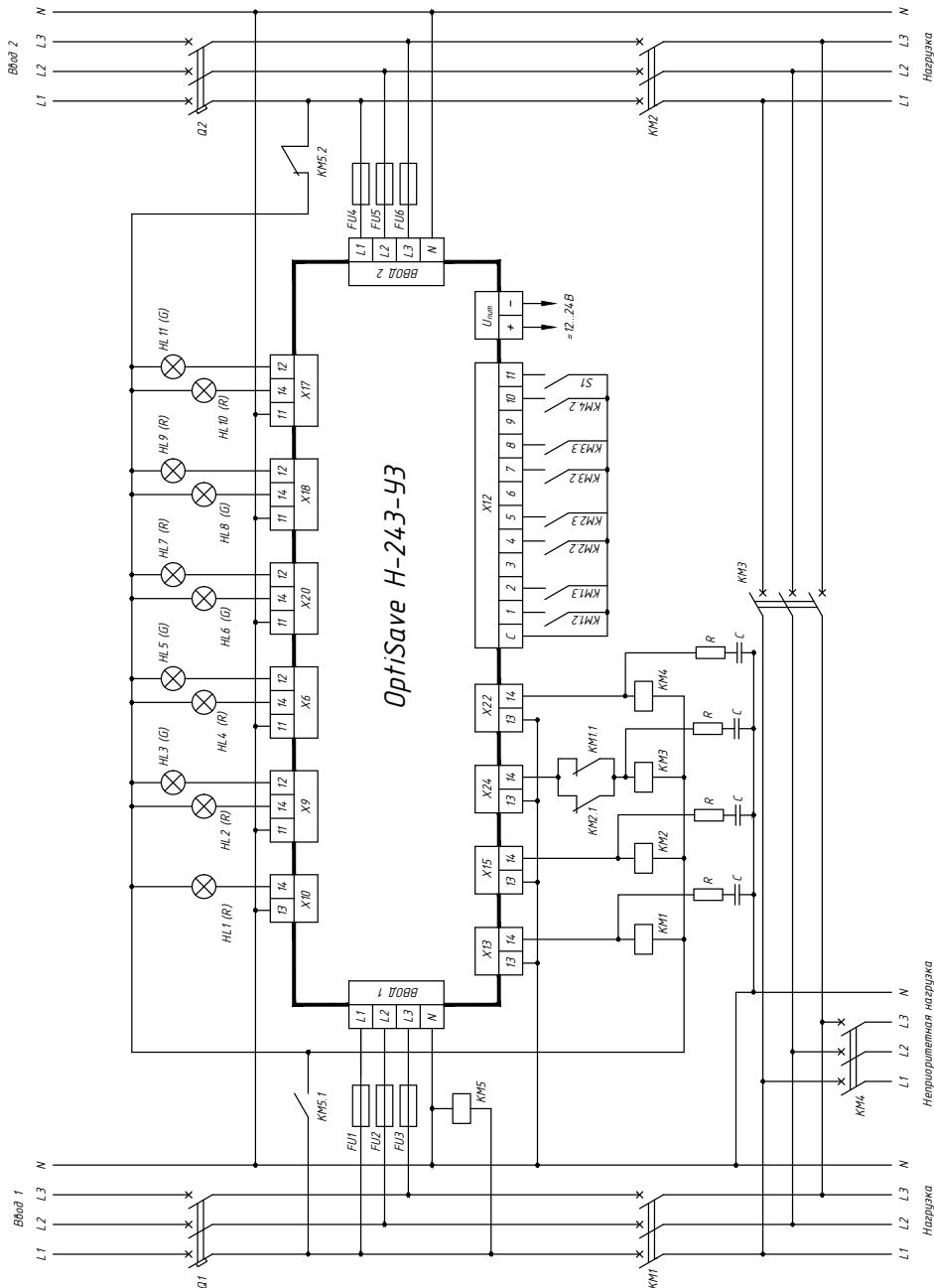
Индикация, выводимая на лицевую панель, возможно дублировать сигналами на внешних соединителях блока АВР и по протоколу Modbus.

№	Категория аварии	Возможная причина	Способы сигнализации	Способ устранения
1	неисправность трёхфазной линии одного или двух вводов	1) недопустимое отклонение напряжения в фазах; 2) изменение порядка чередования фаз, появление асимметрии фаз; 3) обрыв одной или нескольких фаз; 4) переключение на резерв.	1) включение светодиода «U» или «U<»; 2) мигание индикаторов фазы «L1», «L2», «L3»; 3) погас индикатор соотв. фазы 4) при всех типах неисправностей включение светодиода «Авария», замыкание «сухого» контакта «Авария», отключение индикатора «Готов», сообщение на ЖК-индикаторе.	устранение неполадки в неисправной трёхфазной линии
2	контроль коммутационного аппарата	изменении состояние КА без выдачи управляющих воздействий БАВР	БАВР признает такой КА неисправным и загорается красным светодиод соответствующего КА. Включение светодиода «Авария», замыкание «сухого» контакта «Авария», сообщение на ЖК-индикаторе.	устранение несоответствия и сброс ошибок через меню
3	удаление коммутационного аппарата	сигнал «КА Удален».	включение светодиодов «Авария», «Удалён», «сухим» контактом «Авария»	возврат коммутационного аппарата
4	авария на линии одного или двух вводов	КЗ, перегрузка или другая аварийная ситуация, вызвавшая срабатывание автоматического выключателя и замыкание его контактов аварийного срабатывания	мигание красным светодиода соответствующего КА. Включение светодиода «Авария», замыкание «сухого» контакта «Авария», отключение индикатора «Готов», сообщение на ЖК – индикаторе	устранение аварии и сброс ошибок через меню

Более подробное описание меню, настройки и подключения БАВР смотрите в руководстве по эксплуатации.

Схемы подключения

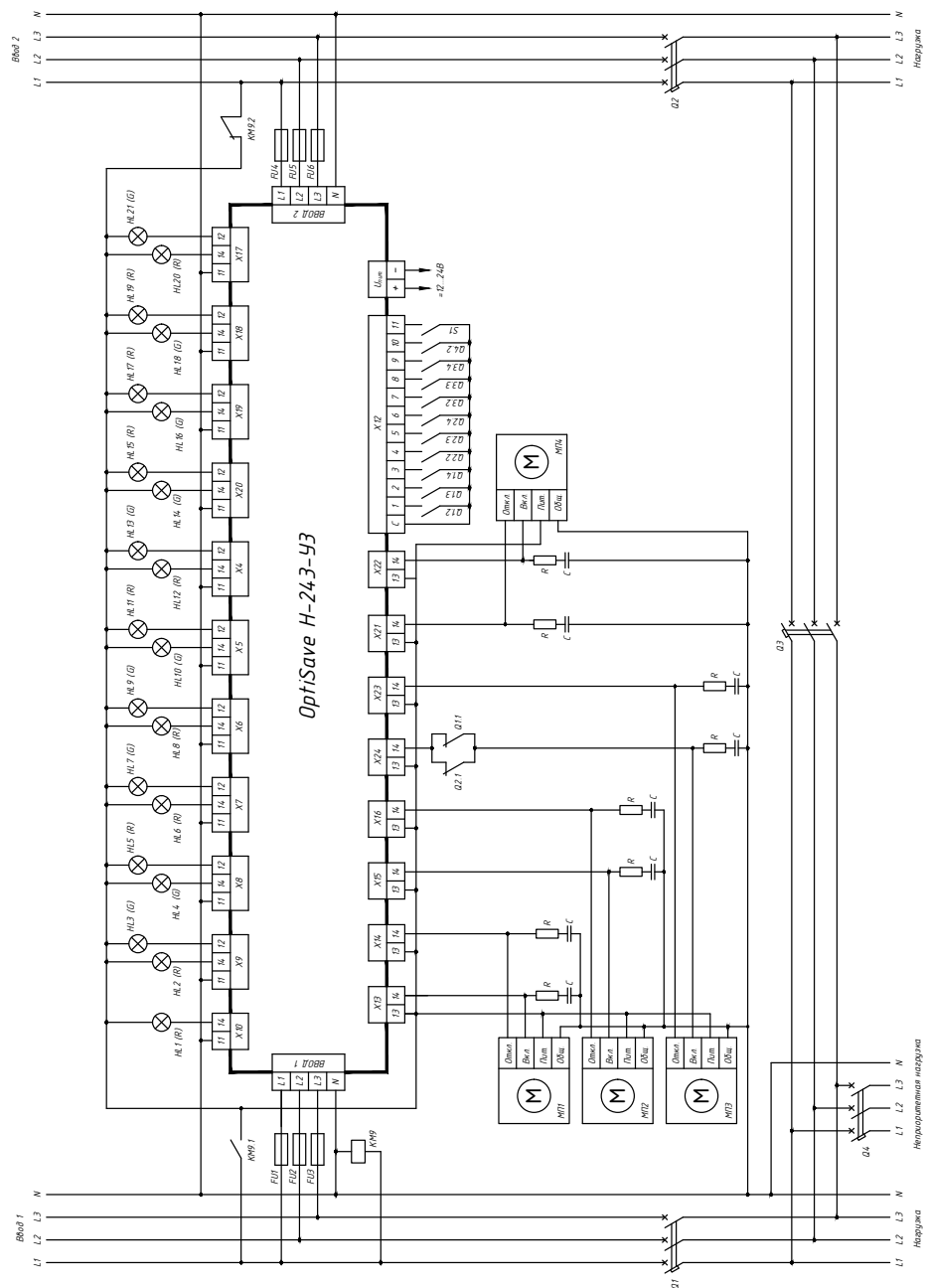
Рекомендуемая схема подключения электромагнитных коммутационных аппаратов к БАВР



KM1, KM2, KM3, KM4 – коммутационные аппараты (контакторы, пускатели);
 KM1.1, KM2.1 – контакты блокировки включения секционного коммутационного аппарата;
 KM1.2, KM1.3, KM2.2, KM2.3, KM3.2, KM3.3, KM4.2 – сигнальные контакты коммутационных аппаратов;
 KM5 – реле переключения питания внешних устройств управления и сигнализации;
 KM5.1, KM5.2 – контакты блокировки одновременного подключения к вводам;
 FU1 ... FU6 – предохранители плавкие;
 HL1 – сигнализация «коммутационный аппарат неприоритетной нагрузки включен»;
 HL2 – сигнализация «коммутационный аппарат Ввода 1 включен»;
 HL3 – сигнализация «коммутационный аппарат Ввода 1 отключен»;

HL4 – сигнализация «коммутационный аппарат Ввода 2 включен»;
 HL5 – сигнализация «коммутационный аппарат Ввода 2 отключен»;
 HL6 – сигнализация «секционный коммутационный аппарат включен»;
 HL7 – сигнализация «секционный коммутационный аппарат отключен»;
 HL8 – сигнализация «БАВР в автоматическом режиме»;
 HL9 – сигнализация «БАВР в ручном режиме»;
 HL10 – индикатор «Норма»;
 HL11 – индикатор «Авария»;
 S1 – блокировка лицевой панели.

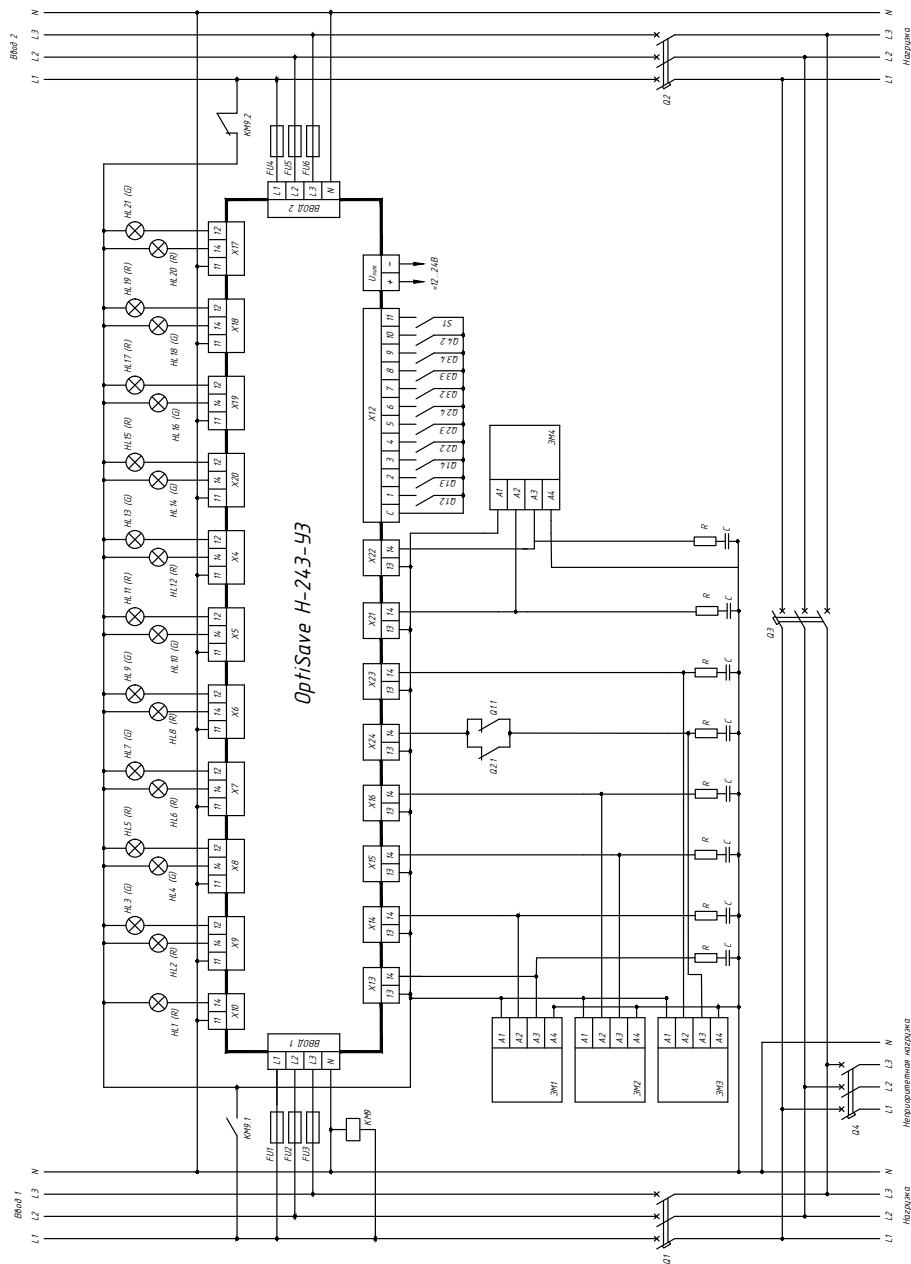
Рекомендуемая схема подключения автоматических выключателей с моторными приводами к БАВР



Q1, Q2, Q3, – автоматические выключатели;
 МП1, МП2, МП3 – моторные приводы выключателей Q1, Q2, Q3;
 МП4 – моторный привод выключателя неприоритетной нагрузки;
 Q1.1, Q2.1 – контакты блокировки включения секционного выключателя;
 Q1.2, Q2.2, Q3.2, Q4.2 – контроль состояния коммутационных аппаратов;
 Q1.3, Q2.3, Q3.3 – контроль аварийного срабатывания автоматических выключателей;
 Q1.4, Q2.4, Q3.4 – контакт состояния «Удален»;
 КМ9 – реле переключения питания внешних устройств управления и сигнализации;
 КМ9.1, КМ9.2 – контакты блокировки одновременного подключения к вводам;
 FU1 ... FU6 – предохранители плавкие;
 HL1 – сигнализация «коммутационный аппарат неприоритетной нагрузки включен»;
 HL2 – индикатор «коммутационный аппарат Ввода 1 включен»;
 HL3 – индикатор «коммутационный аппарат Ввода 1 отключен»;
 HL4 – индикатор «коммутационный аппарат Ввода 1 удален»;
 HL5 – индикатор «коммутационный аппарат Ввода 1 установлен»;
 HL6 – индикатор «коммутационный аппарат Ввода 1 сработал

автоматически»;
 HL7 – индикатор «коммутационный аппарат Ввода 1 в нормальном режиме»;
 HL8 – индикатор «коммутационный аппарат Ввода 2 включен»;
 HL9 – индикатор «коммутационный аппарат Ввода 2 отключен»;
 HL10 – индикатор «коммутационный аппарат Ввода 2 удален»;
 HL11 – индикатор «коммутационный аппарат Ввода 2 установлен»;
 HL12 – индикатор «коммутационный аппарат Ввода 2 сработал автоматически»;
 HL13 – индикатор «коммутационный аппарат Ввода 2 в нормальном режиме»;
 HL14 – индикатор «секционный коммутационный аппарат включен»;
 HL15 – индикатор «секционный коммутационный аппарат отключен»;
 HL16 – индикатор «секционный коммутационный аппарат удален»;
 HL17 – индикатор «секционный коммутационный аппарат установлен»;
 HL18 – индикатор «БАВР в автоматическом режиме»;
 HL19 – индикатор «БАВР в ручном режиме»;
 HL20 – индикатор «Авария»;
 HL21 – индикатор «Норма»;
 S1 – блокировка лицевой панели.

Рекомендуемая схема подключения автоматических выключателей с электромагнитными приводами к БАВР

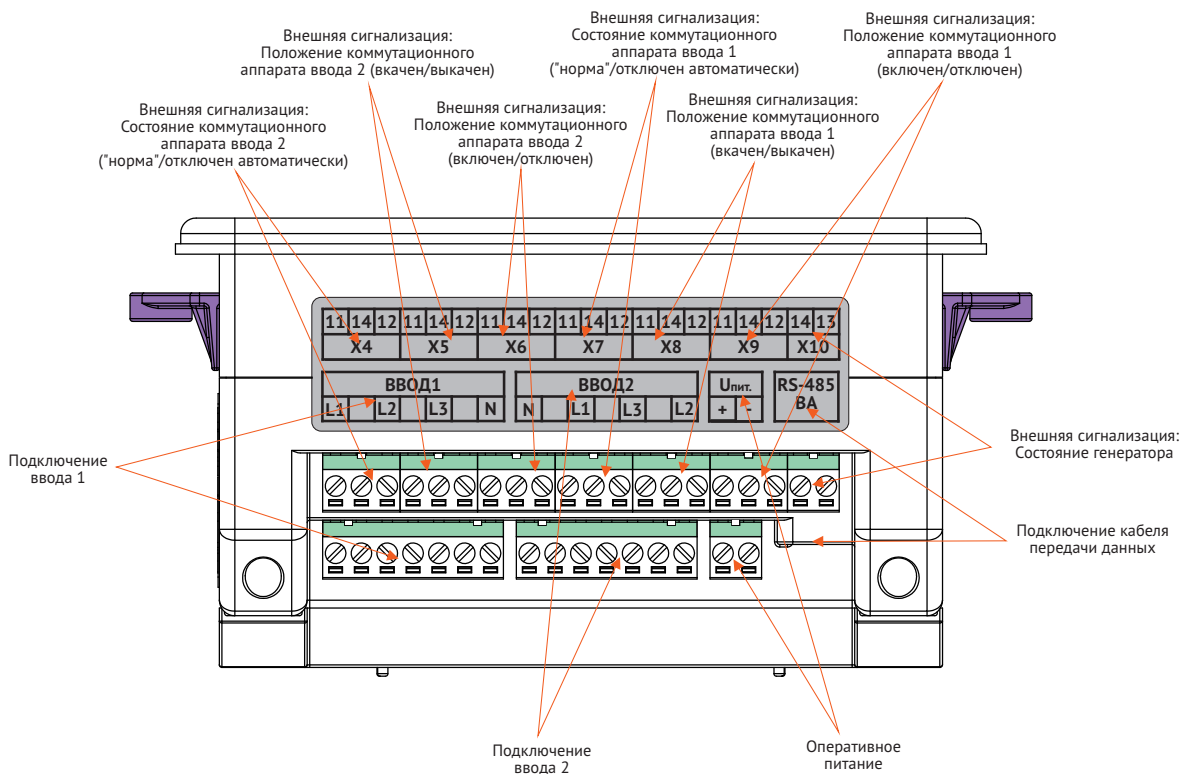


Q1, Q2, Q3 – автоматические выключатели;
 ЭМ1, ЭМ2, ЭМ3 – электромагнитные приводы выключателей Q1, Q2, Q3;
 ЭМ4 – моторный привод выключателя непериприоритетной нагрузки;
 Q1.1, Q2.1 – контакты блокировки включения секционного выключателя;
 Q1.2, Q2.2, Q3.2, Q4.2 – контроль состояния коммутационных аппаратов;
 Q1.3, Q2.3, Q3.3 – контроль аварийного срабатывания автоматических выключателей;
 Q1.4, Q2.4, Q3.4 – контакт состояния «Удален»;
 S1 – блокировка лицевой панели;
 KM9 – реле переключения питания внешних устройств управления и сигнализации;
 KM9.1, KM9.2 – контакты блокировки одновременного подключения к вводам;
 FU1 ... FU6 – предохранители плавкие;
 HL1 – сигнализация «коммутационный аппарат непериприоритетной нагрузки включен»;
 HL2 – индикатор «коммутационный аппарат Ввода 1 включен»;
 HL3 – индикатор «коммутационный аппарат Ввода 1 отключен»;
 HL4 – индикатор «коммутационный аппарат Ввода 1 удален»;
 HL5 – индикатор «коммутационный аппарат Ввода 1

установлен»;
 HL6 – индикатор «коммутационный аппарат Ввода 1 сработал автоматически»;
 HL7 – индикатор «коммутационный аппарат Ввода 1 в нормальном режиме»;
 HL8 – индикатор «коммутационный аппарат Ввода 2 включен»;
 HL9 – индикатор «коммутационный аппарат Ввода 2 отключен»;
 HL10 – индикатор «коммутационный аппарат Ввода 2 удален»;
 HL11 – индикатор «коммутационный аппарат Ввода 2 установлен»;
 HL12 – индикатор «коммутационный аппарат Ввода 2 сработал автоматически»;
 HL13 – индикатор «коммутационный аппарат Ввода 2 в нормальном режиме»;
 HL14 – индикатор «секционный коммутационный аппарат включен»;
 HL15 – индикатор «секционный коммутационный аппарат отключен»;
 HL16 – индикатор «секционный коммутационный аппарат удален»;
 HL17 – индикатор «секционный коммутационный аппарат установлен»;
 HL18 – индикатор «БАВР в автоматическом режиме»;
 HL19 – индикатор «БАВР в ручном режиме»;
 HL20 – индикатор «Авария»;
 HL21 – индикатор «Норма»;
 S1 – блокировка лицевой панели.

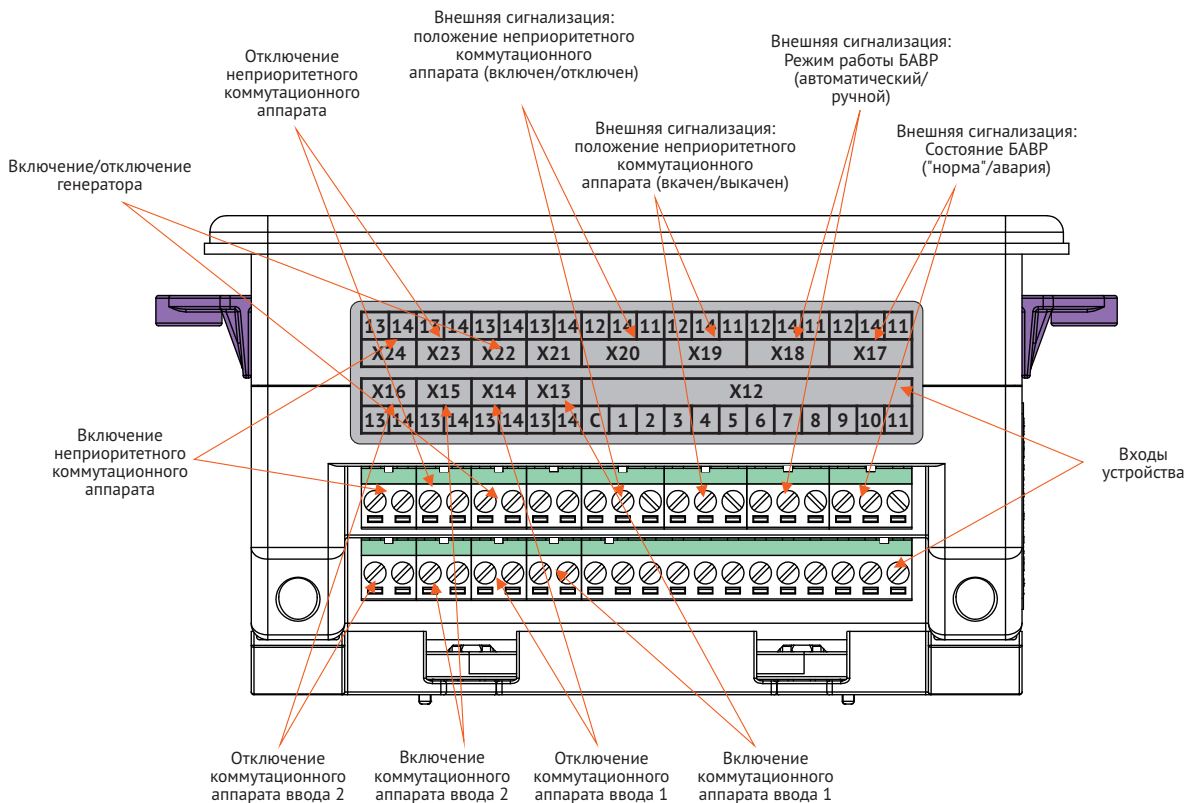
Внешний вид верхней коммутационной панели OptiSave H-233-G

На верхней коммутационной панели БАВР размещены разъемы для подключения вводов электроснабжения («ВВОД 1» и «ВВОД 2»), внешнего оперативного питания $U_{опер.}$, шины для передачи данных по протоколу Modbus и внешнего устройства аварийной сигнализации. Внешний вид верхней коммутационной панели, расположение и назначение разъемов приведены на рисунке далее.



Внешний вид нижней коммутационной панели OptiSave H-233-G

На нижней коммутационной панели размещены разъемы для подключения внешнего устройства аварийной сигнализации, контактов управления внешних коммутационных аппаратов, а также для устройств управления коммутационными аппаратами. Внешний вид нижней коммутационной панели, расположение и назначение разъемов приведены на рисунке ниже. Назначение контактов разъема «X12» приведено в таблице.



Назначение входов X12

Номер контакта	Назначение
С	Общий
1	Состояние коммутационного аппарата ВВОДА 1. В замкнутом состоянии сигнализирует о включенном состоянии коммутационного аппарата ВВОДА 1.
2	Контакт аварийного отключения. В замкнутом состоянии сигнализирует об аварийном отключении защитного аппарата ВВОДА 1.
3	Контакт состояния «удален». В замкнутом состоянии сигнализирует об удалении коммутационного аппарата (при выкатном исполнении) ВВОДА 1.
4	Состояние коммутационного аппарата ВВОДА 2. В замкнутом состоянии сигнализирует о включенном состоянии коммутационного аппарата ВВОДА 2.
5	Контакт аварийного отключения. В замкнутом состоянии сигнализирует об аварийном отключении защитного аппарата ВВОДА 2.
6	Контакт состояния «удален». В замкнутом состоянии сигнализирует об удалении коммутационного аппарата (при выкатном исполнении) ВВОДА 2.
7	Состояние секционного коммутационного аппарата. В замкнутом состоянии сигнализирует о включенном состоянии коммутационного аппарата неприоритетной нагрузки.
8	Контакт аварийного отключения. В замкнутом состоянии сигнализирует об аварийном отключении аппарата неприоритетной нагрузки.
9	Контакт состояния «удален». В замкнутом состоянии сигнализирует об удалении коммутационного аппарата неприоритетной нагрузки (при выкатном исполнении).
10	Не используется
11	Блокировка лицевой панели. В замкнутом состоянии обеспечивает блокировку кнопок управления на лицевой панели модуля.

Примечание: Входы разъема X12 дискретные. Объединение нейтрали и контакта «С» разъема X12 может привести к неисправности блока. При диагностике разъема использовать вольтметр - напряжение в диапазоне от 0 до 3,2 В между диагностируемым контактом и общим контактом «С» свидетельствует о замкнутом состоянии соответствующего контакта.

Временные диаграммы и описание работы

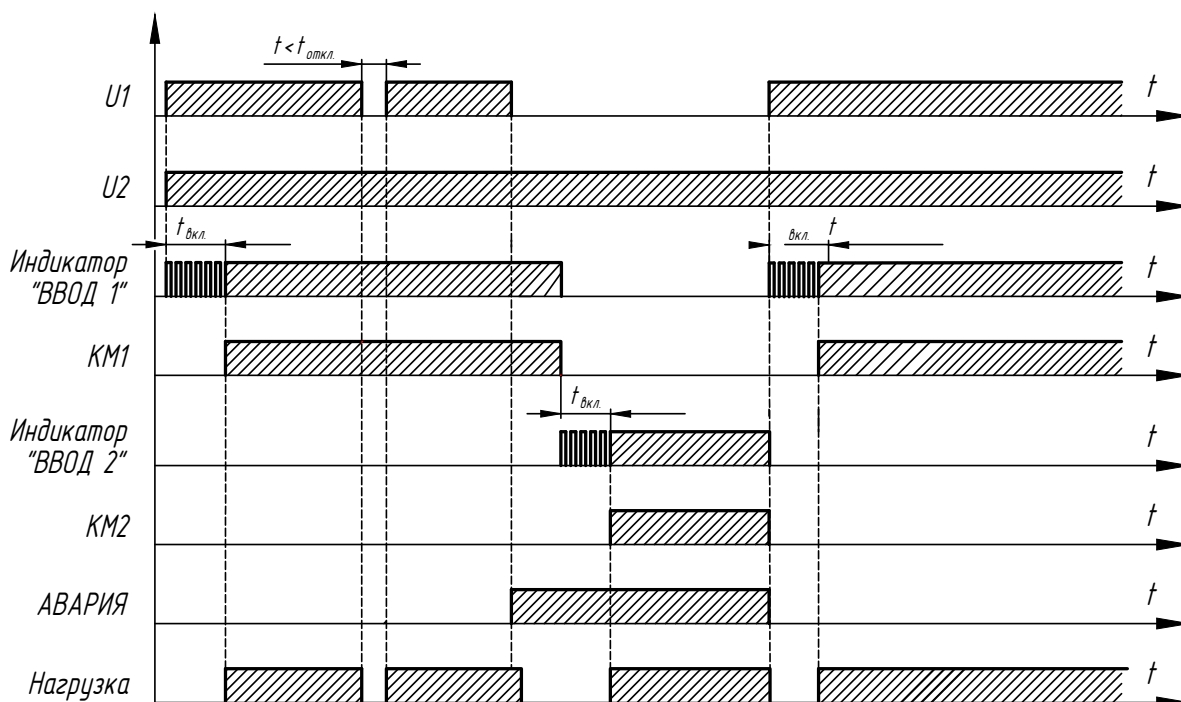
В БАВР предусмотрено 2 режима работы: ручной и автоматический. По умолчанию БАВР включается в ручном режиме.

В автоматическом и ручном режиме работы БАВР производится фоновый контроль параметров вводов и коммутационных аппаратов. Измерение напряжения производится отдельно для каждой фазы каждого ввода.

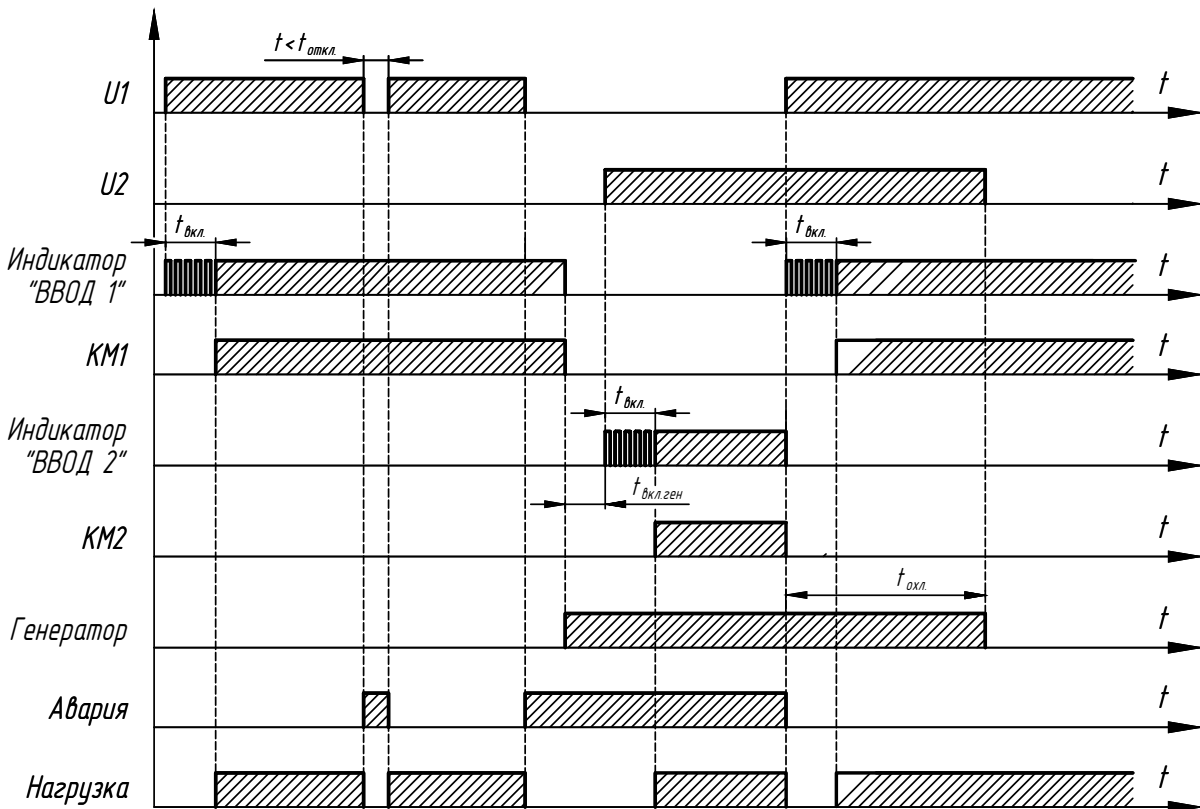
Решение о готовности ввода принимается при следующих условиях:

- напряжение каждой фазы ввода не превышает значения разности уставки U_{\max} и значения гистерезиса (U_n) в течение времени, большего значения уставки $t_{\text{откл. у. max}}$;
- напряжение каждой фазы ввода не меньше значения суммы уставок U_{\min} и значения гистерезиса (U_n) в течение времени, большего значения уставки $t_{\text{откл. у. min}}$;
- разность напряжения фаз ввода не превышает значения уставки $U_{\text{ас}}$ в течение времени, большего значения уставки $t_{\text{откл. ас. ф.}}$;
- при наличии чередования фаз ввода в течение времени уставки $t_{\text{откл. ч. ф.}}$.

Временная диаграмма работы БАВР в режиме АВТО с установленным значением ВВОД 2- Сеть на примере пропадания напряжения на Вводе 1



Временная диаграмма работы БАРВ в режиме АВТО с установленным значением ВВОД 2- Генератор на примере пропадания напряжения на Вводе 1



Решение о неисправности коммутационного аппарата (КА) принимается при изменении состояния КА без выдачи управляющих воздействий БАРВ. БАРВ в автоматическом режиме не восстанавливает признак неисправности КА без вмешательства оператора. После устранения причин отказа КА необходимо в меню БАРВ произвести сброс ошибок. При наличии сигнала «КА Удален» блокируется алгоритм работы БАРВ.

Автоматический режим

Переход в автоматический режим осуществляется при нажатии в течении 5 секунд на кнопку «АВТО» (загорится соответствующий светодиод). Логика работы БАРВ в режиме АВТО зависит от следующих настроек:

1. Приоритет ВВОДА. При наличии приоритета БАРВ проверяет готовность приоритетного ВВОДА. Если данный ВВОДА готов, БАРВ включает соответствующий КА. В противном случае БАРВ выставляет признак аварии, отключает КА приоритетного ВВОДА и ждет готовность резервного ВВОДА для включения КА резервного ВВОДА и подключения приоритетной нагрузки.

Если пользователь не выставил приоритет ВВОДА, то БАРВ при переводе в режим "АВТО" не стремится переключить нагрузку на приоритетный ВВОД. Если в данный момент времени исправны и готовы оба ВВОДА и никакой КА не включен, то БАРВ подключит нагрузку к ВВОДУ1. В противном случае останется подключен готовый и исправный ВВОД.

2. Тип ВВОДА2. Возможно 2 настраиваемых варианта ВВОДА 2 - Сеть и Генератор. В режиме «Сеть» ВВОД2 ведет себя симметрично ВВОДУ 1. В режиме «генератор» БАРВ управляет запуском и остановкой генератора, отработкой временных уставок. Запуск генератора происходит замыканием "сухого" контакта разъема X22. Остановка генератора происходит размыканием "сухого" контакта разъема X22. БАРВ считает время прогрева генератора, время охлаждения генератора, контролирует выходное напряжение, подает или снимает команды включения/выключения генератора и управляет КА соответствующего ВВОДА.

3. Наличие неприоритетной нагрузки. Пользователь может указать наличие неприоритетной нагрузки и ВВОД на который она подключена. При наличии неприоритетной нагрузки КА соответствующей нагрузки включается/отключается симметрично с выбранным вводом.

ВНИМАНИЕ! При указании приоритета ВВОДА и указания наличия неприоритетной нагрузки на резервном ВВОДЕ, КА неприоритетной нагрузки никогда не включится, так как в соответствии с логикой работы БАРВ, при включении нагрузки к резервному ВВОДУ, неприоритетная нагрузка должна отключаться!

Ручной режим

Переход в ручной режим осуществляется при нажатии на кнопку «АВТО» при активном автоматическом режиме или по протоколу Modbus. При этом производится контроль параметров электропитания. Ручной режим используется для непосредственного включения выбранного ввода с помощью кнопок лицевой панели «Q1» или «Q2» и включения генератора с помощью кнопки «G».

Восстановление ВВОДА в ручном режиме может производиться при следующих условиях:

- Разрешено «Восстановление ввода в ручном режиме» в настройках БАРВ;
- ВВОД исправен и готов (горит зеленый светодиод);

- Коммутационный аппарат соответствующего ВВОДА исправен.

Восстановление происходит при удержании кнопки «Q1» или «Q2» соответственно более 2 секунд.

Внимание! Одновременное включение коммутационных аппаратов невозможно для исключения КЗ. При включении коммутационного аппарата происходит проверка на состояние противоположного коммутационного аппарата и, при необходимости, его отключение.

Сброс ошибок и аварий

При необходимости возможно произвести сброс ошибок и аварий, возникших в процессе эксплуатации АВР, из соответствующего меню БАВР.

Индикация

Индикация режимов работы осуществляется с помощью ЖК-индикатора и светодиодных индикаторов как в автоматическом режиме, так и в ручном режиме управления. В режиме «ВВОД 2 - генератор» и при выключенном генераторе индикация ВВОДА 2 не производится.

В нормальном режиме работы во включенном состоянии КА светодиод соответствующего КА горит зеленым. В отключенном состоянии светодиод КА не горит. Мигание зеленого светодиода обозначает процесс включения КА.

Индикатор «АВАРИЯ» включается при любой аварийной ситуации (обрыв шины, нарушение чередования фаз, отсутствие напряжения, выход значения напряжения из заданного диапазона, произошло переключение на резерв). Отключение индикатора «АВАРИЯ» производится автоматически после восстановления нормальных параметров контролируемой сети. Индикация аварийных режимов работы указана в таблице.

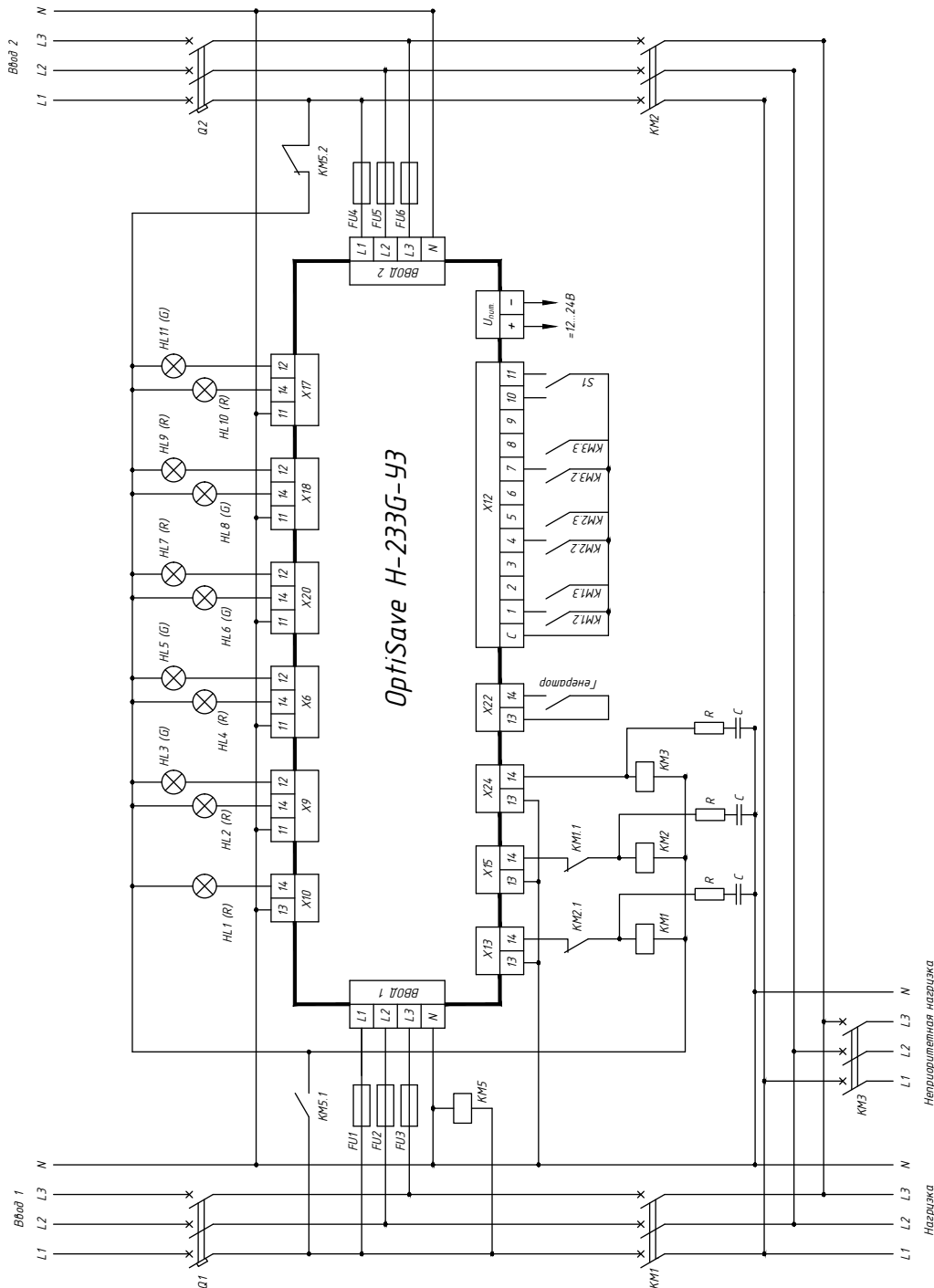
Индикация, выводимая на лицевую панель, возможно дублировать сигналами на внешних соединителях блока АВР и по протоколу Modbus.

№	Категория аварии	Возможная причина	Способы сигнализации	Способ устранения
1	неисправность трёхфазной линии одного или двух вводов	1) недопустимое отклонение напряжения в фазах; 2) изменение порядка чередования фаз, появление асимметрии фаз; 3) обрыв одной или нескольких фаз; 4) переключение на резерв.	1) включение светодиода «U» или «U<»; 2) мигание индикаторов фазы «L1», «L2», «L3»; 3) погас индикатор соотв. фазы 4) при всех типах неисправностей включение светодиода «Авария», замыкание «сухого» контакта «Авария», отключение индикатора «Готов», сообщение на ЖК-индикаторе.	устранение неполадки в неисправной трёхфазной линии
2	контроль коммутационного аппарата	изменении состояние КА без выдачи управляющих воздействий БАВР	БАВР признает такой КА неисправным и загорается красным светодиод соответствующего КА. Включение светодиода «Авария», замыкание «сухого» контакта «Авария», сообщение на ЖК- индикаторе.	устранение несоответствия и сброс ошибок через меню
3	удаление коммутационного аппарата	сигнал «КА Удален».	включение светодиодов «Авария», «Удалён», «сухим» контактом «Авария»	возврат коммутационного аппарата
4	авария на линии одного или двух вводов	КЗ, перегрузка или другая аварийная ситуация, вызвавшая срабатывание автоматического выключателя и замыкание его контактов аварийного срабатывания	мигание красным светодиода соответствующего КА. Включение светодиода «Авария», замыкание «сухого» контакта «Авария», отключение индикатора «Готов», сообщение на ЖК – индикаторе	устранение аварии и сброс ошибок через меню

Более подробное описание меню, настройки и подключения БАВР смотрите в руководстве по эксплуатации.

Схемы подключения

Рекомендуемая схема подключения электромагнитных коммутационных аппаратов к БАВР

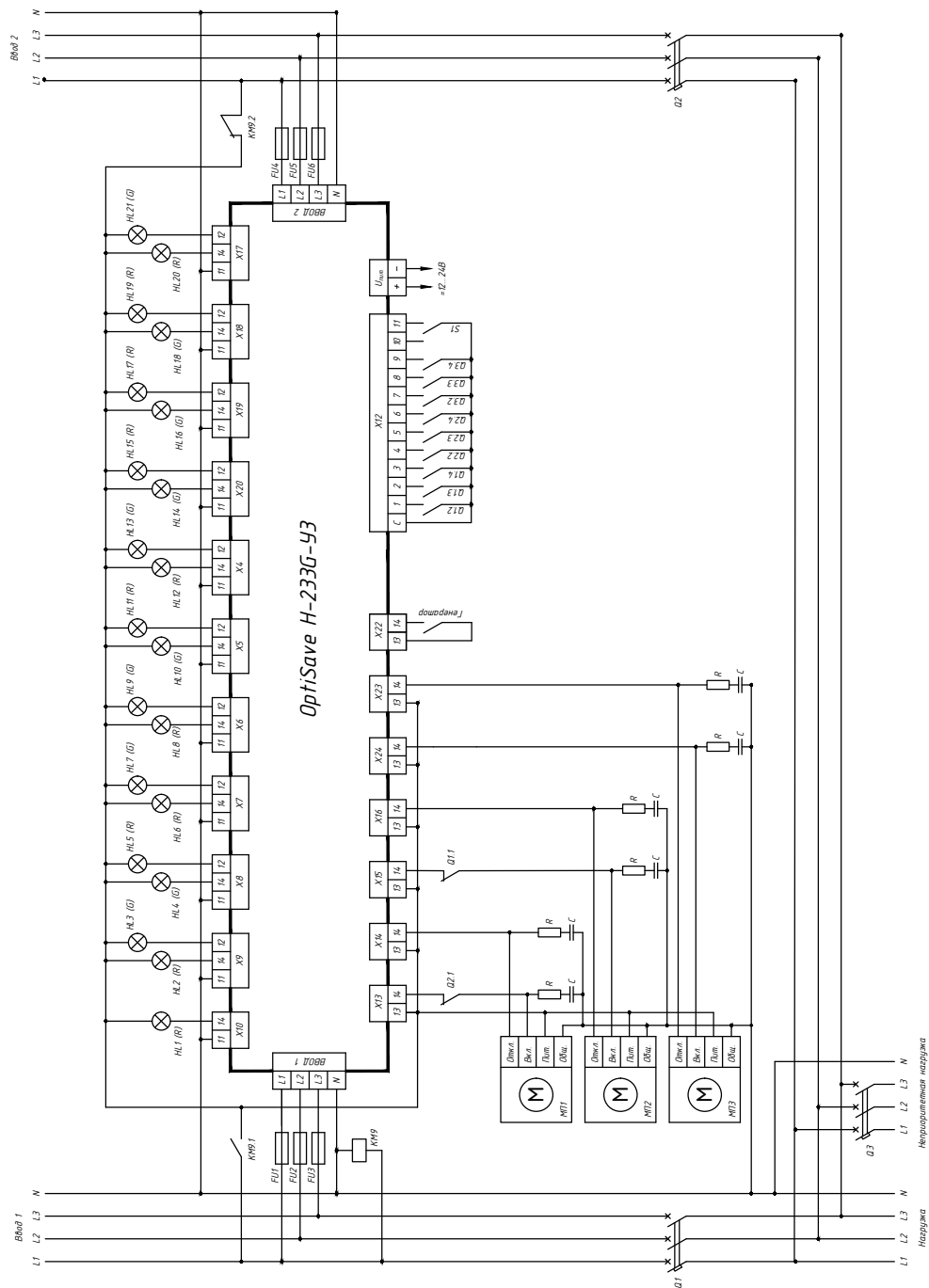


KM1, KM2, KM3 – коммутационные аппараты (контакты, пускатели);
 KM1.1, KM1.2 – контакты блокировки одновременного включения вводных КА
 KM1.2, KM2.2, KM3.2 – сигнальные контакты коммутационных аппаратов;

KM5 – реле переключения питания внешних устройств управления и сигнализации;
 KM5.1, KM5.2 – контакты блокировки одновременного подключения к вводам;
 FU1 ... FU6 – предохранители плавкие;
 HL1 – сигнализация «коммутационный аппарат неприоритетной нагрузки включен»;
 HL2 – сигнализация «коммутационный аппарат Ввода 1 включен»;

HL3 – сигнализация «коммутационный аппарат Ввода 2 отключен»;
 HL4 – сигнализация «коммутационный аппарат Ввода 2 включен»;
 HL5 – сигнализация «коммутационный аппарат Ввода 2 отключен»;
 HL6 – сигнализация «неприоритетный коммутационный аппарат включен»;
 HL7 – сигнализация «неприоритетный коммутационный аппарат отключен»;
 HL8 – сигнализация «БАВР в автоматическом режиме»;
 HL9 – сигнализация «БАВР в ручном режиме»;
 HL10 – индикатор «Норма»;
 HL11 – индикатор «Авария»;
 S1 – блокировка лицевой панели.

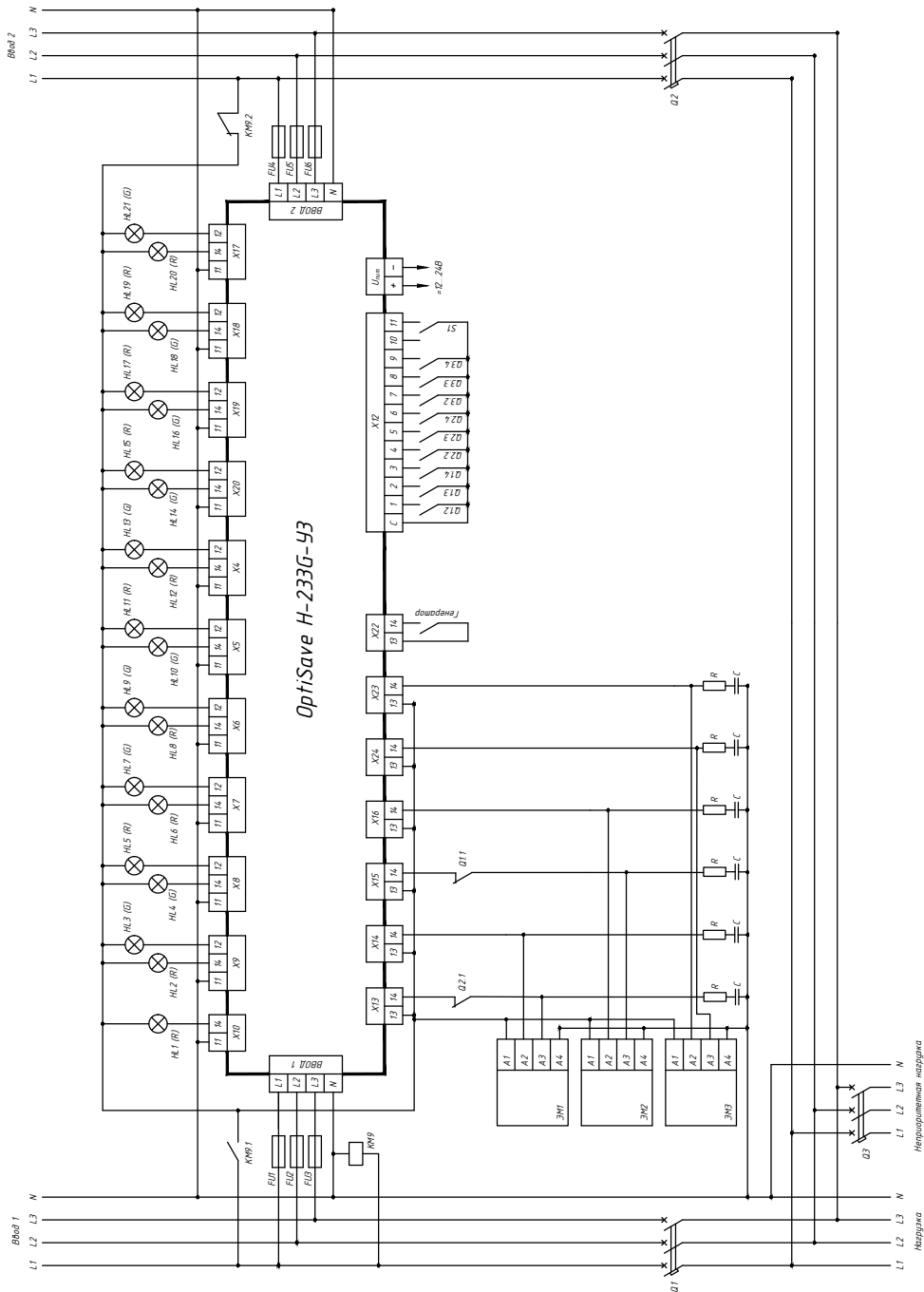
Рекомендуемая схема подключения автоматических выключателей с моторными приводами к БАВР



Q1, Q2, Q3, – автоматические выключатели;
 МП1, МП2, МП3 – моторные приводы выключателей Q1, Q2, Q3;
 Q1.1, Q2.1 – контакты блокировки одновременного включения вводных КА;
 Q1.2, Q2.2, Q3.2 – контроль состояния коммутационных аппаратов;
 Q1.3, Q2.3, Q3.3 – контроль аварийного срабатывания автоматических выключателей;
 Q1.4, Q2.4, Q3.4 – контакт состояния «Удален»;
 KM9 – реле переключения питания внешних устройств управления и сигнализации;
 KM9.1, KM9.2 – контакты блокировки одновременного подключения к вводам;
 FU1 ... FU6 – предохранители плавкие;
 HL1 – сигнализация «коммутационный аппарат непериприоритетной нагрузки включен»;
 HL2 – индикатор «коммутационный аппарат Ввода 1 включен»;
 HL3 – индикатор «коммутационный аппарат Ввода 1 отключен»;
 HL4 – индикатор «коммутационный аппарат Ввода 1 удален»;
 HL5 – индикатор «коммутационный аппарат Ввода 1 установлен»;
 HL6 – индикатор «коммутационный аппарат Ввода 1 сработал автоматически»;

HL7 – индикатор «коммутационный аппарат Ввода 1 в нормальном режиме»;
 HL8 – индикатор «коммутационный аппарат Ввода 2 включен»;
 HL9 – индикатор «коммутационный аппарат Ввода 2 отключен»;
 HL10 – индикатор «коммутационный аппарат Ввода 2 удален»;
 HL11 – индикатор «коммутационный аппарат Ввода 2 установлен»;
 HL12 – индикатор «коммутационный аппарат Ввода 2 сработал автоматически»;
 HL13 – индикатор «коммутационный аппарат Ввода 2 в нормальном режиме»;
 HL14 – индикатор «непериприоритетный коммутационный аппарат включен»;
 HL15 – индикатор «непериприоритетный коммутационный аппарат отключен»;
 HL16 – индикатор «непериприоритетный коммутационный аппарат удален»;
 HL17 – индикатор «непериприоритетный коммутационный аппарат установлен»;
 HL18 – индикатор «БАВР в автоматическом режиме»;
 HL19 – индикатор «БАВР в ручном режиме»;
 HL20 – индикатор «Авария»;
 HL21 – индикатор «Норма»;
 S1 – блокировка лицевой панели.

Рекомендуемая схема подключения автоматических выключателей с электромагнитными приводами к БАВР



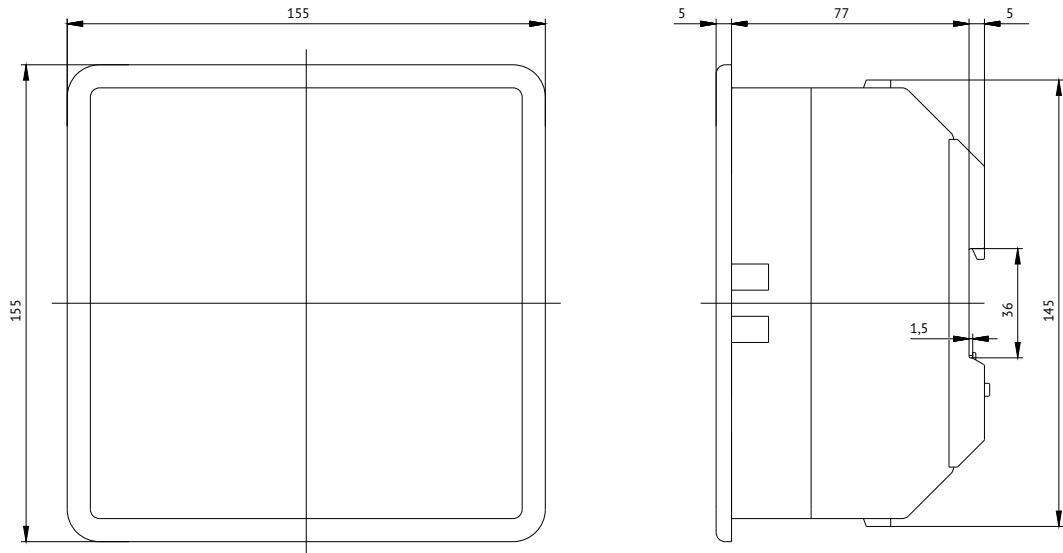
Q1, Q2, Q3 – автоматические выключатели;
 ЭМ1, ЭМ2, ЭМ3 – электромагнитные приводы выключателей Q1, Q2, Q3;
 Q1.1, Q2.1 – контакты блокировки одновременного включения вводных КА;
 Q1.2, Q2.2, Q3.2 – контроль состояния коммутационных аппаратов;
 Q1.3, Q2.3, Q3.3 – контроль аварийного срабатывания автоматических выключателей;
 Q1.4, Q2.4, Q3.4 – контакт состояния «Удален»;
 S1 – блокировка лицевой панели;
 KM9 – реле переключения питания внешних устройств управления и сигнализации;
 KM9.1, KM9.2 – контакты блокировки одновременного подключения к вводам;
 FU1 ... FU6 – предохранители плавкие;
 HL1 – сигнализация «коммутационный аппарат неприоритетной нагрузки включен»;
 HL2 – индикатор «коммутационный аппарат Ввода 1 включен»;
 HL3 – индикатор «коммутационный аппарат Ввода 1 отключен»;
 HL4 – индикатор «коммутационный аппарат Ввода 1 удален»;
 HL5 – индикатор «коммутационный аппарат Ввода 1 установлен»;
 HL6 – индикатор «коммутационный аппарат Ввода 1 сработал

автоматически»;
 HL7 – индикатор «коммутационный аппарат Ввода 1 в нормальном режиме»;
 HL8 – индикатор «коммутационный аппарат Ввода 2 включен»;
 HL9 – индикатор «коммутационный аппарат Ввода 2 отключен»;
 HL10 – индикатор «коммутационный аппарат Ввода 2 удален»;
 HL11 – индикатор «коммутационный аппарат Ввода 2 установлен»;
 HL12 – индикатор «коммутационный аппарат Ввода 2 сработал автоматически»;
 HL13 – индикатор «коммутационный аппарат Ввода 2 в нормальном режиме»;
 HL14 – индикатор «неприоритетный коммутационный аппарат включен»;
 HL15 – индикатор «неприоритетный коммутационный аппарат отключен»;
 HL16 – индикатор «неприоритетный коммутационный аппарат удален»;
 HL17 – индикатор «неприоритетный коммутационный аппарат установлен»;
 HL18 – индикатор «БАВР в автоматическом режиме»;
 HL19 – индикатор «БАВР в ручном режиме»;
 HL20 – индикатор «Авария»;
 HL21 – индикатор «Норма»;
 S1 – блокировка лицевой панели.

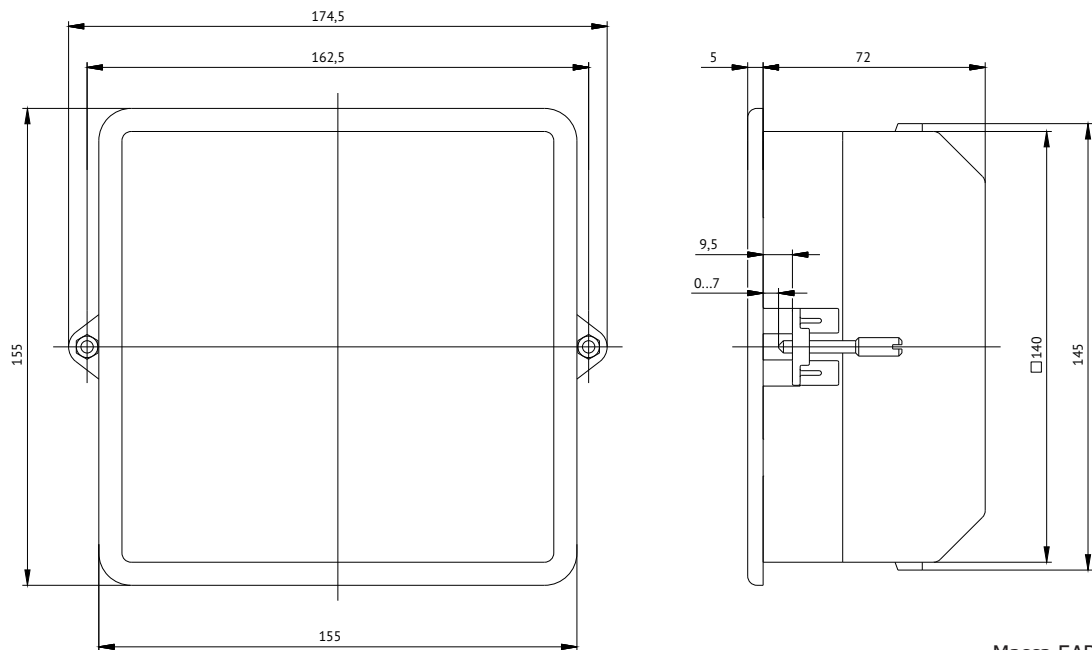
Габаритные и присоединительные размеры (мм)

Конструкция БАВР предусматривает его установку в окно монтажной панели, толщиной от 1 до 6 мм, или на стандартную рейку с помощью монтажных частей, входящих в комплект поставки.

Монтаж на рейку TH35 по ГОСТ Р МЭК 60715



Монтаж в окно на панель



Масса БАВР: 0,840 кг

Коммутационное оборудование КЭАЗ для реализации готовых решений

КЭАЗ предлагает широкий выбор автоматических выключателей как с электромагнитными, так и с моторными приводами для построения готовых решений АВР:



BA57



BA53 и BA55



Optimat D



Optimat A

К достоинствам решения АВР на автоматических выключателях следует отнести следующие:

- возможность построения решения в широком диапазоне номинальных токов (от 16 до 4000 А);
- встроенная защита от сверхтоков;
- отсутствует энергопотребление во включенном состоянии.

КЭАЗ предлагает различные серии контакторов для построения готовых решений АВР:



ПМЛ



OptiStart K



OptiDin MK

Системы АВР на контакторах имеют ряд преимуществ:

- простота конструкции;
- высокая скорость переключения, что особенно важно при питании ответственных технологических процессов;
- более низкие финансовые затраты на реализацию в диапазоне токов до 250А;
- надежность контакторов по сравнению с моторными и электромагнитными приводами.

OptiBox G - современные корпуса с широкой областью применения



OptiBox G-это современные электротехнические корпуса из полиэстера армированные стекловолокном, предназначенные для внутренней и наружной установки, обладают высокой прочностью, устойчивы к различным внешним воздействиям и другим химически агрессивным средам. По своим показателям они превосходят обычные корпуса из термопластика (АВС-пластик, поликарбонат и т.д.). Электротехнические корпуса OptiBox G просты в установке и пригодны для эксплуатации в очень суровых условиях.



OptiBox G Корпуса из полиэстера

OptiBox G серии 100	585
OptiBox G серии 300	586
OptiBox G серии 400	587
OptiBox G серии 500	607
OptiBox G серии 700	620
OptiBox G серии 800	624

Корпуса для НКУ OptiBox G из современного композитного материала успешно заменяют традиционные металлические корпуса, не уступая им в прочности и значительно превосходя по сроку службы и технологическим особенностям

Корпуса из полиэстера OptiBox G серии 100



Современные корпуса из полиэстера, армированного стекловолокном, подходят для создания таких готовых решений, как ВРУ, ВПУ, клеммный ящик, коробка распределительная, коробка соединительная и т.д. OptiBox G серии 100 благодаря своим свойствам и простой конструкции нашли широкое применение в энергетике (коммерческие пункты учета) и промышленности.



Корпуса из полиэстера OptiBox G серии 300



OptiBox G серии 300 – это современные корпуса из полиэстера, армированного стекловолокном, трех габаритов для создания простых низковольтных комплектных устройств. Отличительной особенностью является возможность встраивания в нишу. Задняя стенка имеет изоляторы для крепления дополнительного оборудования.

Корпуса данной серии могут применяться в различных отраслях промышленности, в энергетике и транспортной инфраструктуре.



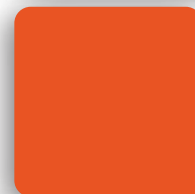
Корпуса из полиэстера OptiBox G серии 400



OptiBox G серии 400 — это современные корпуса из полиэстера, армированного стекловолокном, с расширенной линейкой габаритов. В них возможна установка как модульного, так и силового оборудования.

OptiBox G серии 400 готовы к сборке любых НКУ: ВРУ, ШР, ПР, ЩО, ША, ШУ и т.д. Особенно актуально применение корпусов OptiBox G в районах с тяжелыми климатическими условиями, а также при наличии агрессивной среды.

Корпуса подходят для нефтегазовой промышленности, коттеджных поселков, систем питания РЖД, с/х предприятий, установки на автомагистралях.



Корпуса из полиэстера OptiBox G серии 500

Корпуса OptiBox G серии 500 предназначены для установки крупногабаритного электрооборудования.



С помощью дополнительных аксессуаров корпуса имеют возможность установки на фундамент, на опору и на стену. Модульная конструкция позволяет комбинировать любые типовые корпуса, тем самым увеличивая высоту или ширину готового корпусного решения.

Корпуса применяются в газовой отрасли, на генерирующих подстанциях, в машиностроительной отрасли, в энергосетевом комплексе.

Корпуса из полиэстера OptiBox G серии 700

Новая серия корпусов с повышенной степенью защиты для надежной защиты, установленного внутри оборудования.

Разработаны с учетом требований для применения в условиях повышенной влажности и пыли. Конструкция корпуса имеет возможность применения дополнительных аксессуаров, которые обеспечивают быстрый и удобный монтаж.



Корпуса из полиэстера OptiBox G серии 800

Самый большой и вместимый корпус в своем классе, который способен решить множество нестандартных решений.



OptiBox G Корпуса из полиэстера



Это современные электротехнические корпуса из полиэстера, армированные стекловолокном, с широкой областью применения в помещениях и на открытом воздухе. Обладают очень высокими техническими и эксплуатационными характеристиками на фоне других корпусов из прочих конструктивных материалов.

Структура условного обозначения

OptiBox G 400 - S - S - 1 - 1 - 1 - A - 1 - IP54

1
2
3
4
5
6
7
8
9
10
11

1	Серия	OptiBox						
2	Материал корпуса	G - полиэстер армированный стекловолокном (SMC)						
3	Номер шкафа по GPR каталогу	101, 102, ...						
4	Поверхность	S - гладкая		R - ребристая				
5	Тип крышки	S - наклонная		F - прямая				
6	Количество дверей	1	2	3	4			
7	Исполнение горизонтальных секций	1- корпус без перегородок	2- две секции	3- три секции	4 - четыре секции			
8	Исполнение вертикальных секций	1- корпус без перегородок	2- две секции	3- три секции	4 - четыре секции			
9	Тип корпуса	A- стандартный	I-с изолятором	U-с фиксатором хомута для крепления на опору	IU-с изолятором и фиксатором хомута для крепления на опору	AK- корпус в комплекте с секцией для кабелей	AF - корпус в комплекте с фундаментом	W- со смотровым окном
10	Цвет	1 - RAL 7035						
11	Степень защиты	IP44	IP54	IP66				

Указанные в таблицах главы артикулы могут быть изменены. Если необходимые вам артикулы не найдены на сайте, обратитесь в службу техподдержки КЭАЗ.

Руководство по выбору

Глубина шкафа, мм	Высота шкафа, мм	Ширина шкафа, мм														Серия корпусов						
		264	301	395	396	405	438	460	528	538	595	616	660	669	790		795	804	935	1058		
114	306		102																		100	
214	412			303																	300	
	512			323																		
	612			343																		
245	420	400			404			407				410			413					416	400	
	520				424									433								
	620	440			444			447				450			453					456		
	820	460			464			467				470			473					476		
320	620				504			507				510			513					516	500	
	820				524			527				530			533					536		
251	618						706														700	
323	816											731								736		
640	1154														815						800	

Преимущества серии

Благодаря использованию в материале 28% стекловолокна, элементы корпуса обладают невероятной прочностью, а также препятствуют образованию вмятин и трещин.



Высокая герметичность IP54 конструкции корпуса без дополнительных уплотнителей. А также IP66 с применением 4-точечного замка и полиуретанового уплотнителя.

Данные корпуса устойчивы к коррозии и не нуждаются в дополнительном покрытии.



Материал корпуса устойчив к воздействию огня и самозатухает за счет использования антипиренов.

Благодаря высокому содержанию стекловолокна длиной 5см корпуса OptiBox G прошли испытания на морозостойкость. В отличие от корпусов из термопластов не трескаются в зимний период до -60.



Корпуса обладают высоким диэлектрическими свойствами - 2 класс изоляции по электробезопасности.



Технические характеристики

Основные характеристики	
Напряжения изоляции, В	690
Номинальное напряжение, В	до 1000
Ток, А	до 630
Номинальный кратковременный выдерживаемый ток, I _{кт}	20 кА, 1с
Номинальный пиковый выдерживаемый ток, I _{пк}	40 кА
Сопротивление	1014 Ω см
Температура эксплуатации, °С	-60...+85
Степень защиты от механических повреждений	IK-10
Степень защиты от попадания пыли и влаги	IP-54, IP-66
Климатическое исполнение	УХЛ1
Класс пожаростойкости	V0
Класс защиты от поражения электрическим током	II
Электрическая стойкость, кВ/см	240
Устойчивость к токам утечки	СТИ 600

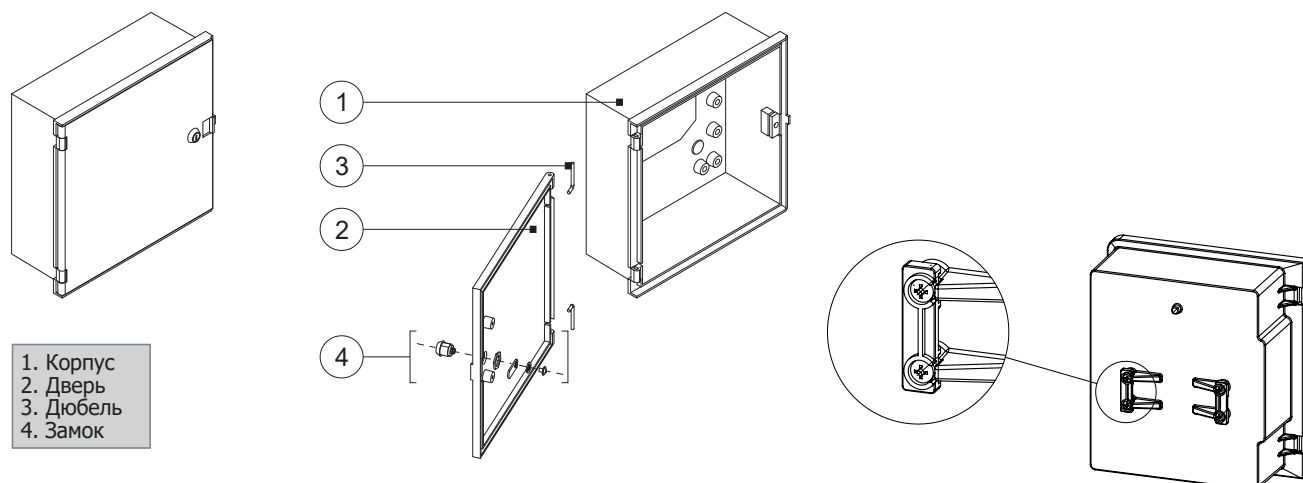
Корпуса OptiBox G серии 100



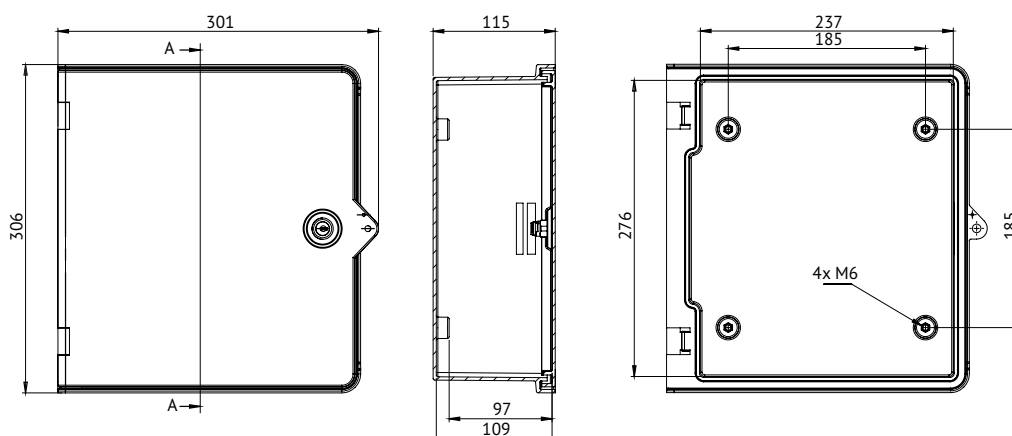
Корпуса OptiBox G серии 100 изготовлены из изоляционного материала, устойчивого к воздействию огня, стойкого к атмосферным воздействиям. Корпуса могут устанавливаться на стену и на опору.

Корпуса могут оборудоваться на задней стенке изоляторами для установки аксессуаров. Изоляторы, встроенные в корпусе обеспечивают жесткость монтажа различного оборудования. Конструкция резьбовых втулок предотвращает завинчивание длинных винтов.

Конструкция корпуса



Габаритные размеры (мм)



Тип	Монтажная панель	Окно	Крепление на опору	Артикул
Комплект щитовой OptiBox G-42	x			141385
Комплект щитовой OptiBox G-149	x	x		149139
Комплект щитовой OptiBox G-87	x		x	144508
Комплект щитовой OptiBox G-145	x	x	x	149113

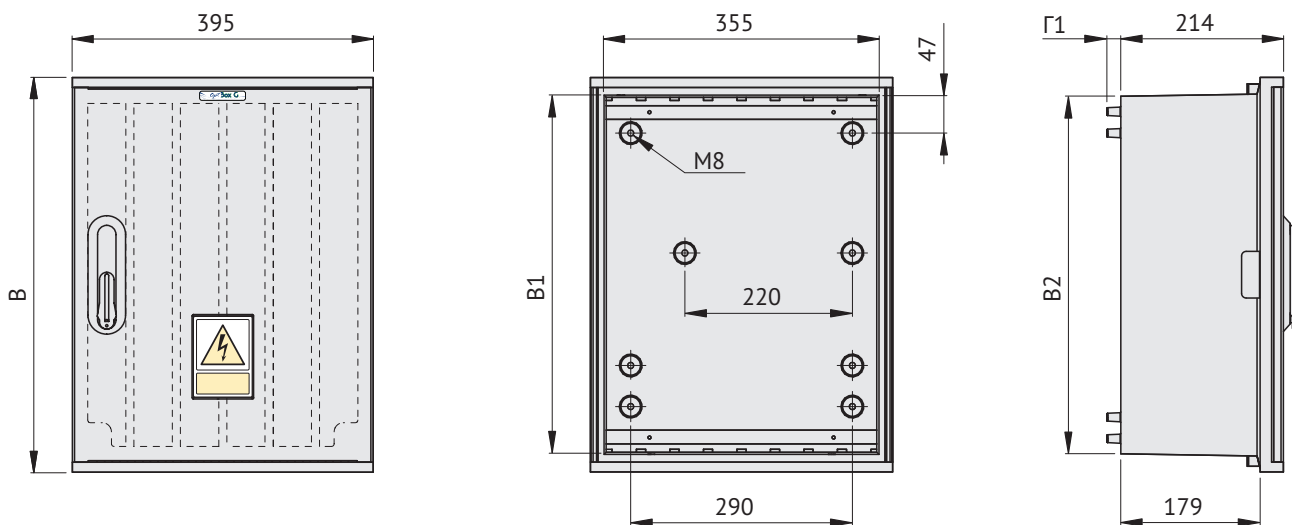
Корпуса OptiBox G серии 300



Корпуса OptiBox G серии 300 изготовлены из изоляционного материала, устойчивого к воздействию огня, стойкого к атмосферным воздействиям. Корпуса могут устанавливаться на стену и на опору.

Корпуса могут оборудоваться на задней стенке изоляторами для установки аксессуаров. Изоляторы, интегрированные в корпус обеспечивают жесткость монтажа. Конструкция резьбовых втулок предотвращает завинчивание длинных винтов.

Габаритные размеры (мм)



Корпус для
установки на
опору

Тип	В	Ш	Г	В1	В2	Г1	Артикул
OptiBox G-303-SF111-I-1-IP54	412	395	214	363	369	-	139037
OptiBox G-303-SF111-IU-1-IP54						18	139038
OptiBox G-323-SF111-I-1-IP54	512	395	214	463	469	-	139048
OptiBox G-323-SF111-IU-1-IP54						18	139054
OptiBox G-343-SF111-I-1-IP54	612	395	214	563	569	-	139120
OptiBox G-343-SF111-IU-1-IP54						18	139121
OptiBox G-303-RF111-I-1-IP54	412	395	214	363	369	-	139033
OptiBox G-303-RF111-IU-1-IP54						18	139034
OptiBox G-323-RF111-I-1-IP54	512	395	214	463	469	-	139041
OptiBox G-323-RF111-IU-1-IP54						18	139042
OptiBox G-343-RF111-I-1-IP54	612	395	214	563	569	-	139057
OptiBox G-343-RF111-IU-1-IP54						18	139117

Корпуса OptiBox G серии 400



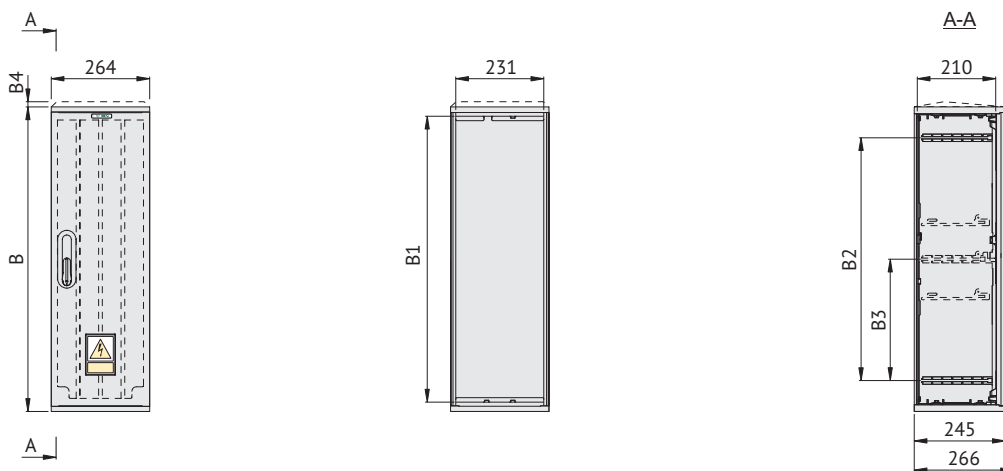
Корпуса OptiBox G серии 400 выполнены из трудно воспламеняющегося и самозатухающего композита (полиэстр+стекловолокно). Корпуса за счет своей универсальной конструкции находят широкое применение в промышленности, энергетике и телекоммуникации.

Корпуса предназначены для установки как внутри помещения, так и снаружи. Вентиляционная система корпусов сводит к минимуму возможность накопления влаги.

Модульность конструкции делает возможным сочетание корпуса с фундаментом или с секцией для кабелей, а также позволяет соединять корпуса между собой вертикально.

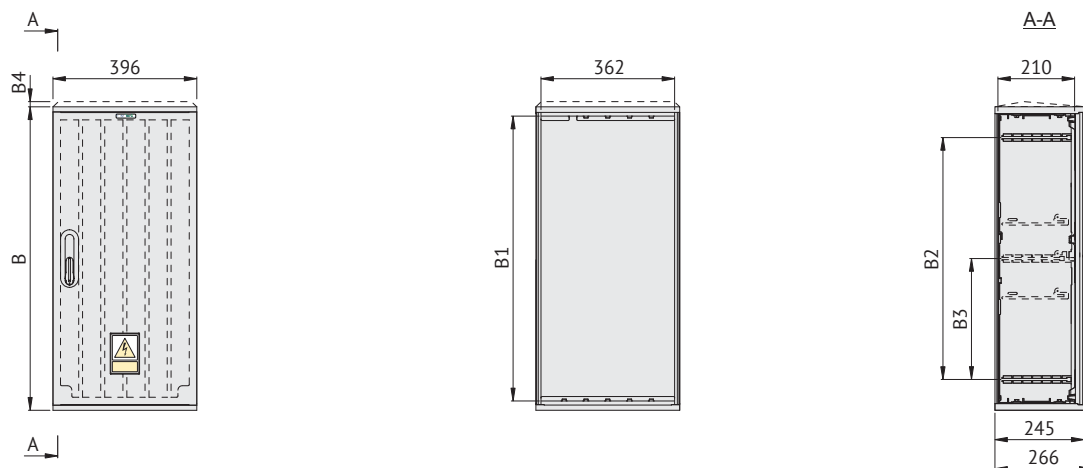
Габаритные размеры (мм)

▶ Внимание! В корпусе с наклонной крышей необходимо добавить $B_4=20$ мм.



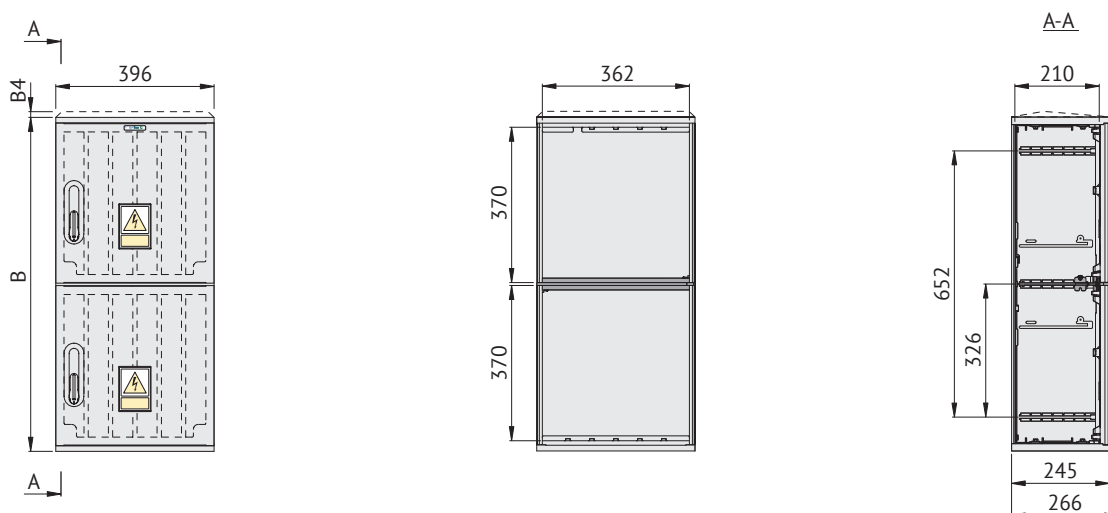
Тип	В	Ш	Г	В*	В1	В2	В3	В4	Артикул
OptiBox G-400-SF111-A-1-IP54	420	264	245	402	370	252	-	-	137175
OptiBox G-400-SS111-A-1-IP54								20	137176
OptiBox G-440-SF111-A-1-IP54	620	264	245	602	570	452	-	-	137180
OptiBox G-440-SS111-A-1-IP54								20	139171
OptiBox G-460-SF111-A-1-IP54	820	264	245	802	770	652	326	-	139248
OptiBox G-460-SS111-A-1-IP54								20	139250
OptiBox G-400-RF111-A-1-IP54	420	264	245	402	370	252	-	-	137171
OptiBox G-400-RS111-A-1-IP54								20	137177
OptiBox G-440-RF111-A-1-IP54	620	264	245	602	570	452	-	-	139170
OptiBox G-440-RS111-A-1-IP54								20	137181
OptiBox G-460-RF111-A-1-IP54	820	264	245	802	770	652	326	-	139244
OptiBox G-460-RS111-A-1-IP54								20	139246

* Основной размер для вертикальных комплектов (см. стр. 601)



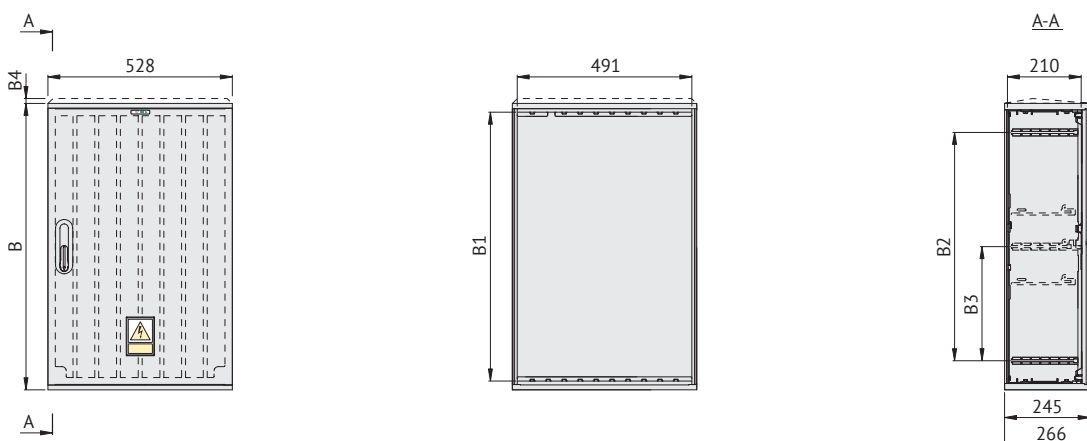
Тип	В	Ш	Г	В*	В1	В2	В3	В4	Артикул
OptiBox G-404-SF111-A-1-IP54	420	396	245	402	370	252	-	-	137178
OptiBox G-404-SS111-A-1-IP54								20	139051
OptiBox G-424-SF111-A-1-IP54	520	396	245	502	470	452	-	-	139160
OptiBox G-424-SS111-A-1-IP54								20	139161
OptiBox G-444-SF111-A-1-IP54	620	396	245	602	570	652	-	-	139174
OptiBox G-444-SS111-A-1-IP54								20	139175
OptiBox G-464-SF111-A-1-IP54	820	396	245	802	770	252	326	-	139258
OptiBox G-464-SS111-A-1-IP54								20	139261
OptiBox G-404-RF111-A-1-IP54	420	396	245	402	370	452	-	-	139049
OptiBox G-404-RS111-A-1-IP54								20	137179
OptiBox G-424-RF111-A-1-IP54	520	396	245	502	470	652	-	-	139157
OptiBox G-424-RS111-A-1-IP54								20	139158
OptiBox G-444-RF111-A-1-IP54	620	396	245	602	570	652	-	-	139172
OptiBox G-444-RS111-A-1-IP54								20	139173
OptiBox G-464-RF111-A-1-IP54	820	396	245	802	770	652	326	-	139252
OptiBox G-464-RS111-A-1-IP54								20	139255

* Основной размер для вертикальных комплектов (см. стр. 601)



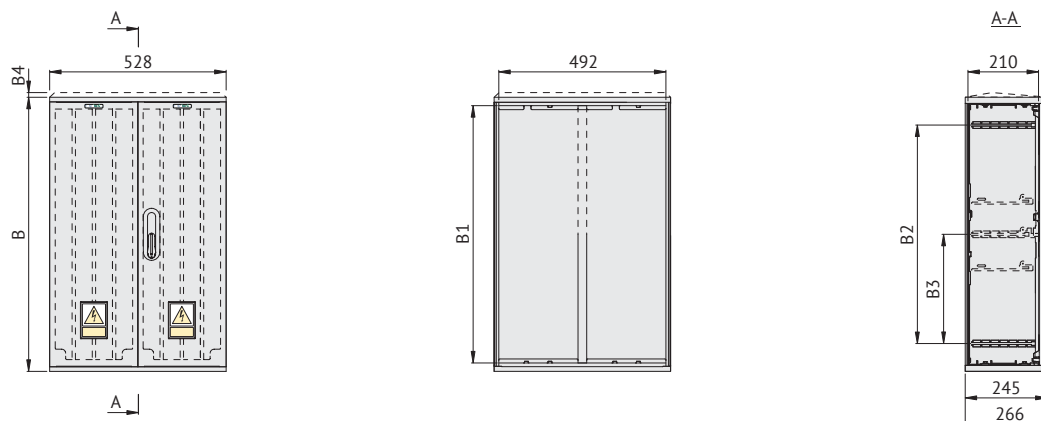
Тип	В	Ш	Г	В4	Артикул
OptiBox G-464-SF212-A-1-IP54	820	396	245	-	139260
OptiBox G-464-SS212-A-1-IP54				20	139263
OptiBox G-464-RF212-A-1-IP54	820	396	245	-	139254
OptiBox G-464-RS212-A-1-IP54				20	139257

▶ Внимание! В корпусе с наклонной крышей необходимо добавить В4=20 мм.



Тип	В	Ш	Г	В*	В1	В2	В3	В4	Артикул
OptiBox G-447-SF111-A-1-IP54	620	528	245	602	570	452	-	-	139182
OptiBox G-447-SS111-A-1-IP54								20	139185
OptiBox G-467-SF111-A-1-IP54	820	528	245	802	770	652	326	-	139274
OptiBox G-467-SS111-A-1-IP54								20	139279
OptiBox G-447-RF111-A-1-IP54	620	528	245	602	570	452	-	-	139176
OptiBox G-447-RS111-A-1-IP54								20	139179
OptiBox G-467-RF111-A-1-IP54	820	528	245	802	770	652	326	-	139264
OptiBox G-467-RS111-A-1-IP54								20	139269

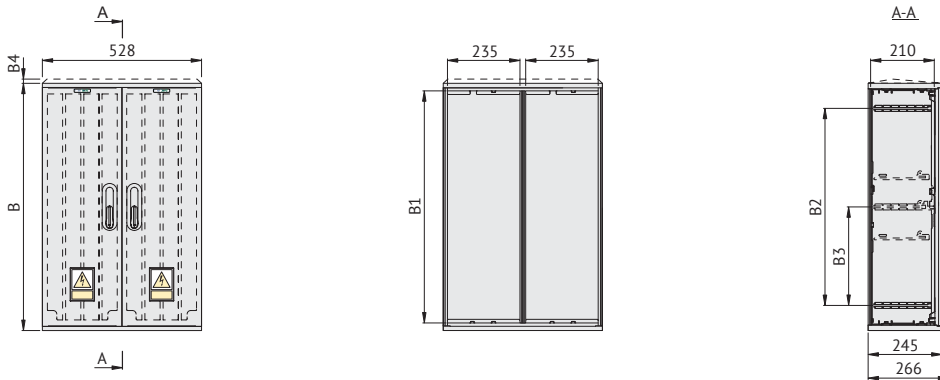
▶ Внимание! В корпусе с наклонной крышей необходимо добавить В4=20 мм.



Тип	В	Ш	Г	В*	В1	В2	В3	В4	Артикул
OptiBox G-407-SF211-A-1-IP54	420	528	245	402	370	252	-	-	139125
OptiBox G-407-SS211-A-1-IP54								20	139127
OptiBox G-447-SF211-A-1-IP54	620	528	245	602	570	452	-	-	139183
OptiBox G-447-SS211-A-1-IP54								20	139186
OptiBox G-467-SF211-A-1-IP54	820	528	245	802	770	652	326	-	139276
OptiBox G-467-SS211-A-1-IP54								20	139281
OptiBox G-407-RF211-A-1-IP54	420	528	245	402	370	252	-	-	139052
OptiBox G-407-RS211-A-1-IP54								20	139123
OptiBox G-447-RF211-A-1-IP54	620	528	245	602	570	452	-	-	139177
OptiBox G-447-RS211-A-1-IP54								20	139180
OptiBox G-467-RF211-A-1-IP54	820	528	245	802	770	652	326	-	139266
OptiBox G-467-RS211-A-1-IP54								20	139271

* Основной размер для вертикальных комплектов (см. стр. 601)

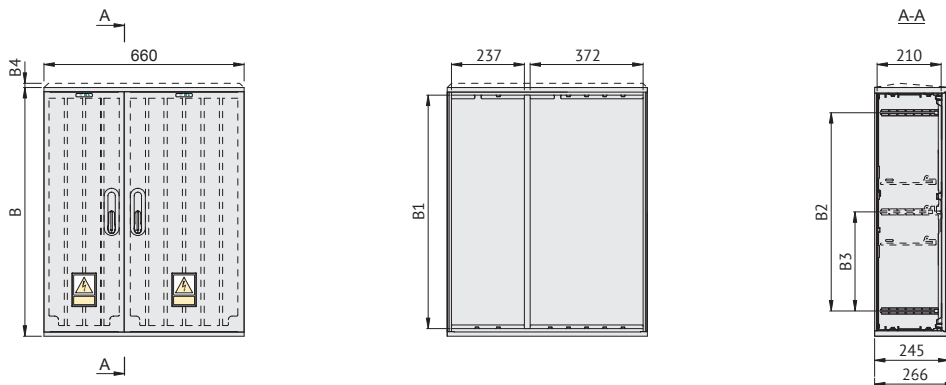
▶ Внимание! В корпусе с наклонной крышей необходимо добавить В4=20 мм.



Тип	В	Ш	Г	В*	В1	В2	В3	В4	Артикул
OptiBox G-407-SF221-A-1-IP54	420	528	245	402	370	252	-	-	139126
OptiBox G-407-SS221-A-1-IP54								20	139128
OptiBox G-447-SF221-A-1-IP54	620	528	245	602	570	452	-	-	139184
OptiBox G-447-SS221-A-1-IP54								20	139187
OptiBox G-467-SF221-A-1-IP54	820	528	245	802	770	652	326	-	139278
OptiBox G-467-SS221-A-1-IP54								20	139283
OptiBox G-407-RF221-A-1-IP54	420	528	245	402	370	252	-	-	139053
OptiBox G-407-RS221-A-1-IP54								20	139124
OptiBox G-447-RF221-A-1-IP54	620	528	245	602	570	452	-	-	139178
OptiBox G-447-RS221-A-1-IP54								20	139181
OptiBox G-467-RF221-A-1-IP54	820	528	245	802	770	652	326	-	139268
OptiBox G-467-RS221-A-1-IP54								20	139273

* Основной размер для вертикальных комплектов (см. стр. 601)

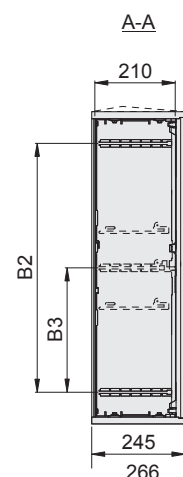
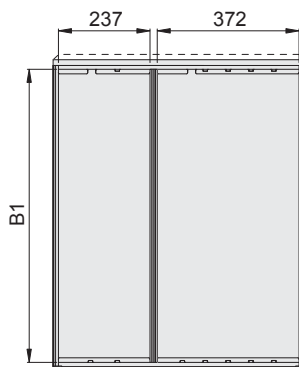
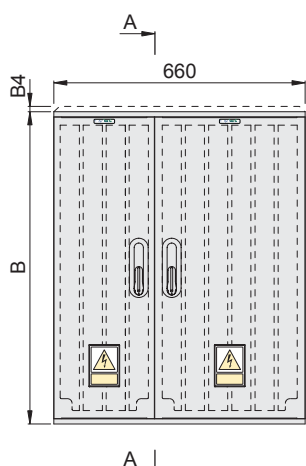
▶ Внимание! В корпусе с наклонной крышей необходимо добавить В4=20 мм.



Тип	В	Ш	Г	В*	В1	В2	В3	В4	Артикул
OptiBox G-410-SF211-A-1-IP54	420	660	245	402	370	252	-	-	139133
OptiBox G-410-SS211-A-1-IP54								20	139135
OptiBox G-450-SF211-A-1-IP54	620	660	245	602	570	452	-	-	139192
OptiBox G-450-SS211-A-1-IP54								20	139194
OptiBox G-470-SF211-A-1-IP54	820	660	245	802	770	652	326	-	139292
OptiBox G-470-SS211-A-1-IP54								20	139296
OptiBox G-410-RF211-A-1-IP54	420	660	245	402	370	252	-	-	139131
OptiBox G-410-RS211-A-1-IP54								20	139132
OptiBox G-450-RF211-A-1-IP54	620	660	245	602	570	452	-	-	139188
OptiBox G-450-RS211-A-1-IP54								20	139190
OptiBox G-470-RS211-A-1-IP54	820	660	245	802	770	652	326	-	139284
OptiBox G-470-RF211-A-1-IP54								20	139288

* Основной размер для вертикальных комплектов (см. стр. 601)

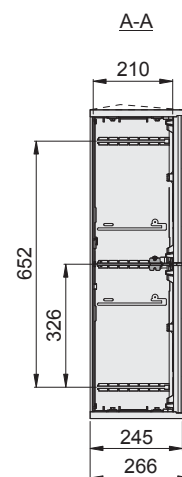
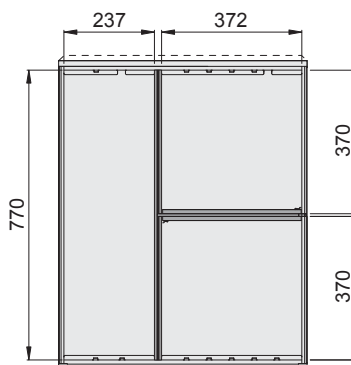
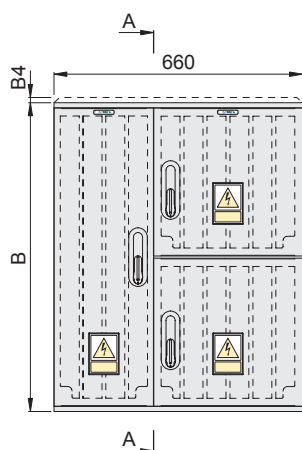
▶ Внимание! В корпусе с наклонной крышей необходимо добавить В4=20 мм.



Тип	В	Ш	Г	В*	В1	В2	В3	В4	Артикул
OptiBox G-410-SF221-A-1-IP54	420	660	245	402	370	252	-	-	139134
OptiBox G-410-SS221-A-1-IP54								20	139136
OptiBox G-450-SF221-A-1-IP54	620	660	245	602	570	452	-	-	139193
OptiBox G-450-SS221-A-1-IP54								20	139195
OptiBox G-470-SF221-A-1-IP54	820	660	245	802	770	652	326	-	139294
OptiBox G-470-SS221-A-1-IP54								20	139298
OptiBox G-410-RF221-A-1-IP54	420	660	245	402	370	252	-	-	139130
OptiBox G-410-RS221-A-1-IP54								20	139277
OptiBox G-450-RF221-A-1-IP54	620	660	245	602	570	452	-	-	139189
OptiBox G-450-RS221-A-1-IP54								20	139191
OptiBox G-470-RF221-A-1-IP54	820	660	245	802	770	652	326	-	139286
OptiBox G-470-RS221-A-1-IP54								20	139290

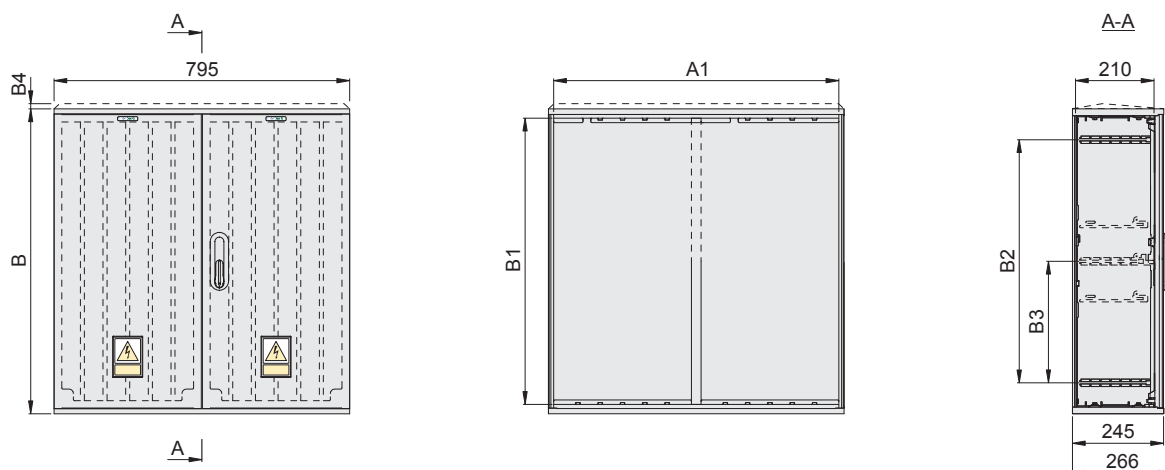
* Основной размер для вертикальных комплектов (см. стр. 601)

▶ Внимание! В корпусе с наклонной крышей необходимо добавить В4=20 мм.



Тип	В	Ш	Г	В4	Артикул
OptiBox G-470-SF313-A-1-IP54	820	660	245	-	139295
OptiBox G-470-SS313-A-1-IP54				20	139299
OptiBox G-470-RF313-A-1-IP54	820	660	245	-	139287
OptiBox G-470-RS313-A-1-IP54				20	139291

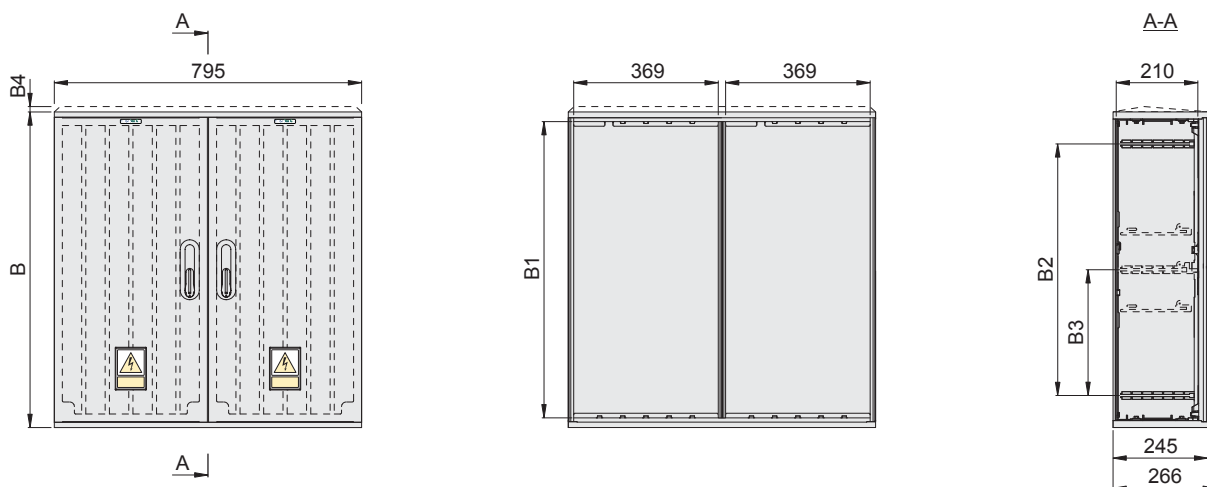
▶ Внимание! В корпусе с наклонной крышей необходимо добавить В4=20 мм.



Тип	В	Ш	Г	В*	В1	В2	В3	В4	Артикул
OptiBox G-413-SF211-A-1-IP54	420	795	245	402	370	252	-	-	139143
OptiBox G-413-SS211-A-1-IP54								20	139146
OptiBox G-433-SF211-A-1-IP54	520	795	245	502	470	452	-	-	139164
OptiBox G-433-SS211-A-1-IP54								20	139166
OptiBox G-453-SF211-A-1-IP54	620	795	245	602	570	652	326	-	139202
OptiBox G-453-SS211-A-1-IP54								20	139207
OptiBox G-473-SF211-A-1-IP54	820	795	245	802	770	252	-	-	139312
OptiBox G-473-SS211-A-1-IP54								20	139319
OptiBox G-413-RF211-A-1-IP54	420	795	245	402	370	452	-	-	139137
OptiBox G-413-RS211-A-1-IP54								20	139140
OptiBox G-433-RF211-A-1-IP54	520	795	245	502	470	652	326	-	139168
OptiBox G-433-RS211-A-1-IP54								20	139169
OptiBox G-453-RF211-A-1-IP54	620	795	245	602	570	452	-	-	139196
OptiBox G-453-RS211-A-1-IP54								20	139199
OptiBox G-473-RF211-A-1-IP54	820	795	245	802	770	652	326	-	139300
OptiBox G-473-RS211-A-1-IP54								20	139306

* Основной размер для вертикальных комплектов (см. стр. 601)

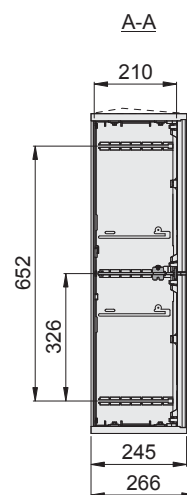
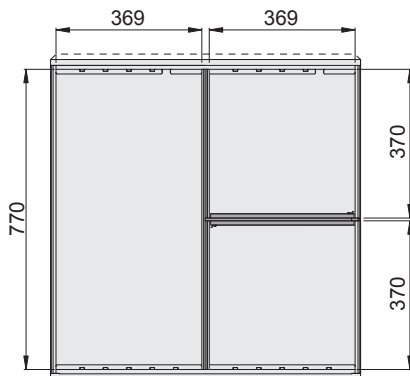
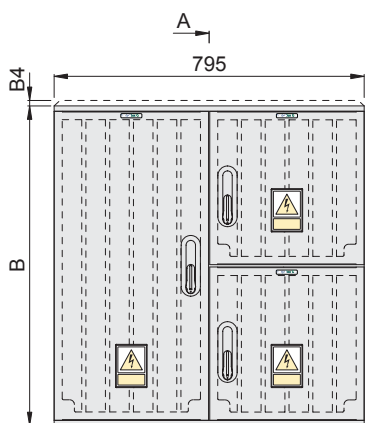
▶ Внимание! В корпусе с наклонной крышей необходимо добавить B4=20 мм.



Тип	В	Ш	Г	В*	В1	В2	В3	В4	Артикул
OptiBox G-413-SF221-A-1-IP54	420	795	245	402	370	252	-	-	139144
OptiBox G-413-SS221-A-1-IP54								20	139147
OptiBox G-433-SF221-A-1-IP54	520	795	245	602	470	452	-	-	139165
OptiBox G-433-SS221-A-1-IP54								20	139167
OptiBox G-453-SF221-A-1-IP54	620	795	245	802	570	652	326	-	139203
OptiBox G-453-SS221-A-1-IP54								20	139208
OptiBox G-473-SF221-A-1-IP54	820	795	245	402	770	252	-	-	139314
OptiBox G-473-SS221-A-1-IP54								20	139321
OptiBox G-413-RF221-A-1-IP54	420	795	245	602	370	452	-	-	139138
OptiBox G-413-RS221-A-1-IP54								20	139141
OptiBox G-433-RF221-A-1-IP54	520	795	245	802	470	652	326	-	139162
OptiBox G-433-RS221-A-1-IP54								20	139163
OptiBox G-453-RF221-A-1-IP54	620	795	245	802	570	452	-	-	139197
OptiBox G-453-RS221-A-1-IP54								20	139200
OptiBox G-473-RF221-A-1-IP54	820	795	245	802	770	652	326	-	139302
OptiBox G-473-RS221-A-1-IP54								20	139308

* Основной размер для вертикальных комплектов (см. стр. 601)

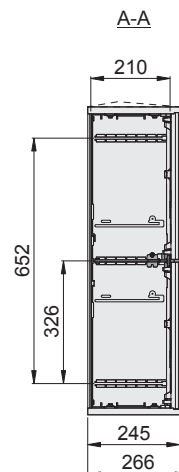
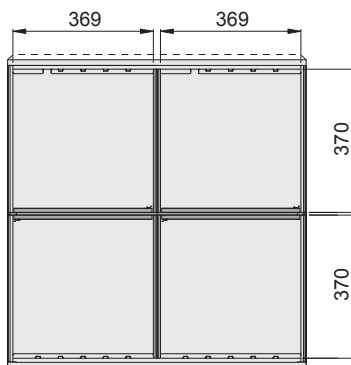
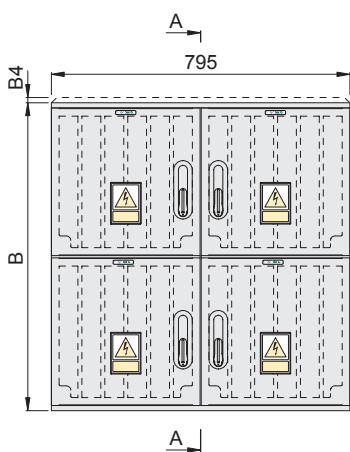
▶ Внимание! В корпусе с наклонной крышей необходимо добавить В4=20 мм.



A

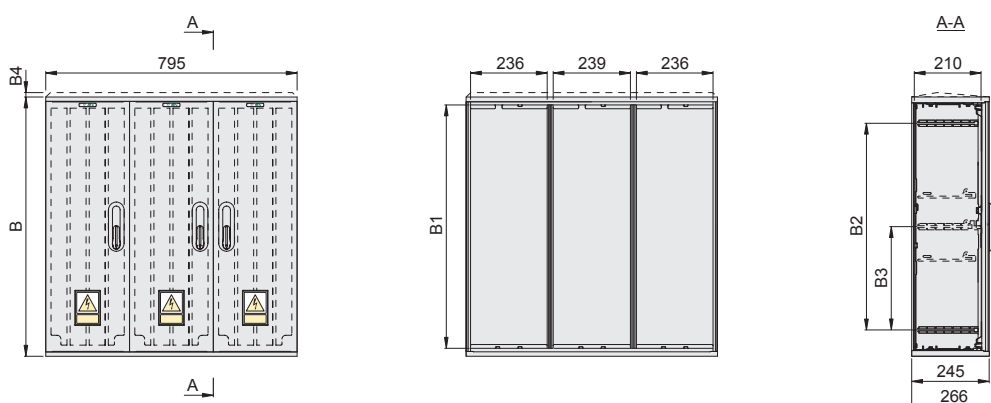
Тип	В	Ш	Г	В4	Артикул
OptiBox G-473-SF313-A-1-IP54	820	795	245	-	139315
OptiBox G-473-SS313-A-1-IP54				20	139322
OptiBox G-473-RF313-A-1-IP54	820	795	245	-	139203
OptiBox G-473-RS313-A-1-IP54				20	139309

▶ Внимание! В корпусе с наклонной крышей необходимо добавить В4=20 мм.



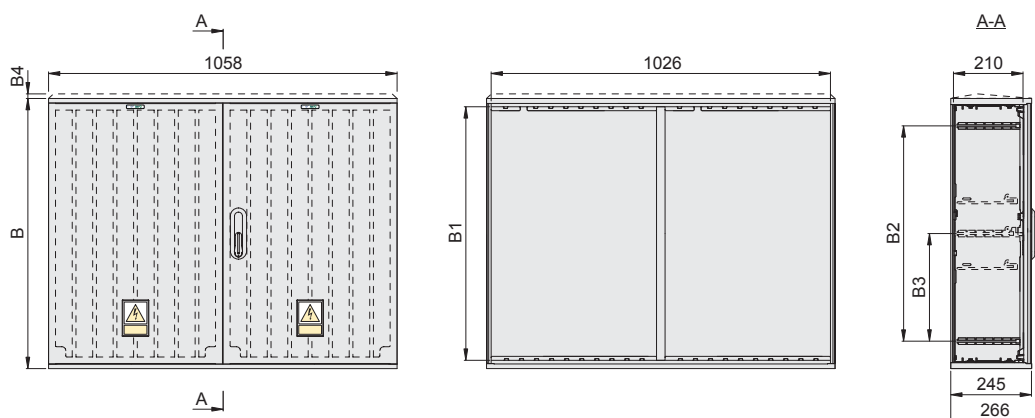
Тип	В	Ш	Г	В4	Артикул
OptiBox G-473-SF414-A-1-IP54	820	795	245	-	139317
OptiBox G-473-SS414-A-1-IP54				20	139324
OptiBox G-473-RF414-A-1-IP54	820	795	245	-	139305
OptiBox G-473-RS414-A-1-IP54				20	139311

▶ Внимание! В корпусе с наклонной крышей необходимо добавить B4=20 мм.



Тип	B	Ш	Г	B*	B1	B2	B3	B4	Артикул
OptiBox G-413-SF331-A-1-IP54	420	795	245	402	370	252	-	-	139145
OptiBox G-413-SS331-A-1-IP54								20	139148
OptiBox G-453-SF331-A-1-IP54	620	795	245	602	470	452	-	-	139204
OptiBox G-453-SS331-A-1-IP54								20	139209
OptiBox G-473-SF331-A-1-IP54	820	795	245	802	570	652	326	-	139316
OptiBox G-473-SS331-A-1-IP54								20	139323
OptiBox G-413-RF331-A-1-IP54	420	795	245	402	770	252	-	-	139139
OptiBox G-413-RS331-A-1-IP54								20	139142
OptiBox G-453-RF331-A-1-IP54	620	795	245	602	370	452	-	-	139198
OptiBox G-453-RS331-A-1-IP54								20	139201
OptiBox G-473-RF331-A-1-IP54	820	795	245	802	470	652	326	-	139304
OptiBox G-473-RS331-A-1-IP54								20	139310

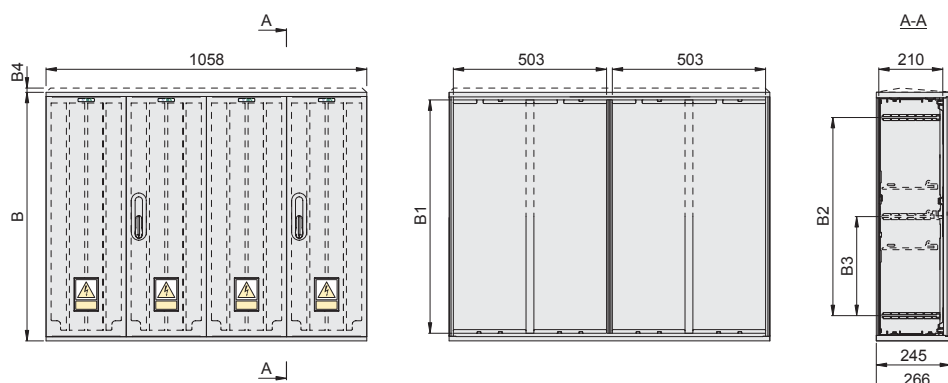
▶ Внимание! В корпусе с наклонной крышей необходимо добавить B4=20 мм.



Тип	B	Ш	Г	B*	B1	B2	B3	B4	№ арт.
OptiBox G-456-SF211-A-1-IP54	620	1058	245	602	570	452	-	-	139232
OptiBox G-456-SS211-A-1-IP54								20	139237
OptiBox G-476-SF211-A-1-IP54	820	1058	245	802	770	652	326	-	139337
OptiBox G-476-SS211-A-1-IP54								20	139344
OptiBox G-456-RF211-A-1-IP54	620	1058	245	602	570	452	-	-	139210
OptiBox G-456-RS211-A-1-IP54								20	139227
OptiBox G-476-RF211-A-1-IP54	820	1058	245	802	770	652	-	-	139325
OptiBox G-476-RS211-A-1-IP54								20	139331

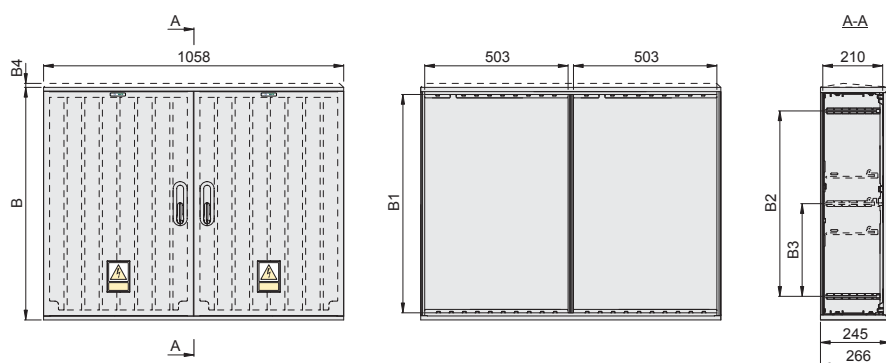
* Основной размер для вертикальных комплектов (см. стр. 601)

▶ Внимание! В корпусе с наклонной крышей необходимо добавить В4=20 мм.



Тип	В	Ш	Г	В*	В1	В2	В3	В4	№ арт.
OptiBox G-416-SF421-A-1-IP54	420	1058	245	402	370	252	-	-	139153
OptiBox G-416-SS421-A-1-IP54								20	139155
OptiBox G-456-SF421-A-1-IP54	620	1058	245	602	570	452	-	-	139235
OptiBox G-456-SS421-A-1-IP54								20	139242
OptiBox G-476-SF421-A-1-IP54	820	1058	245	802	770	652	326	-	139342
OptiBox G-476-SS421-A-1-IP54								20	139348
OptiBox G-416-RF421-A-1-IP54	420	1058	245	402	370	252	-	-	139149
OptiBox G-416-RS421-A-1-IP54								20	139151
OptiBox G-456-RF421-A-1-IP54	620	1058	245	602	570	252	-	-	139213
OptiBox G-456-RS421-A-1-IP54								20	139230
OptiBox G-476-RF421-A-1-IP54	820	1058	245	802	770	252	326	-	139329
OptiBox G-476-RS421-A-1-IP54								20	139335

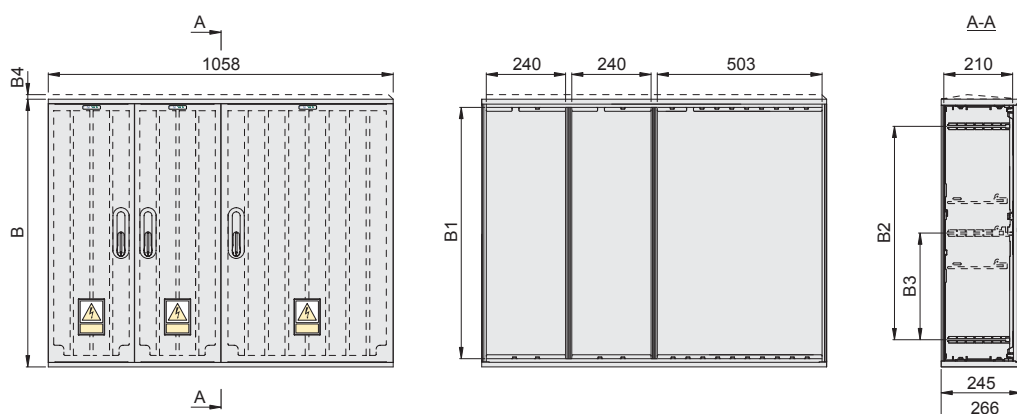
▶ Внимание! В корпусе с наклонной крышей необходимо добавить В4=20 мм.



Тип	В	Ш	Г	В*	В1	В2	В3	В4	№ арт.
OptiBox G-456-SF221-A-1-IP54	620	1058	245	602	570	452	-	-	139233
OptiBox G-456-SS221-A-1-IP54								20	139238
OptiBox G-476-SF221-A-1-IP54	820	1058	245	802	770	652	326	-	139339
OptiBox G-476-SS221-A-1-IP54								20	139346
OptiBox G-456-RF221-A-1-IP54	620	1058	245	602	570	452	-	-	139211
OptiBox G-456-RS221-A-1-IP54								20	139228
OptiBox G-476-RF221-A-1-IP54	820	1058	245	802	770	652	326	-	139327
OptiBox G-476-RS221-A-1-IP54								20	139333

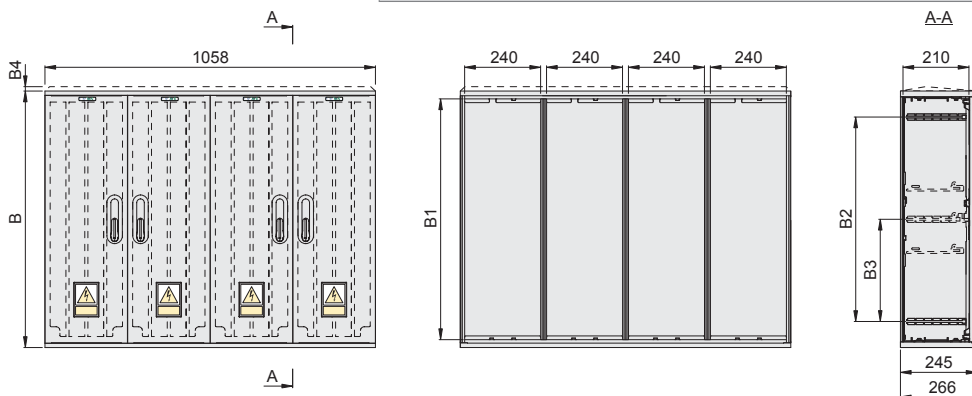
* Основной размер для вертикальных комплектов (см. стр. 601)

▶ Внимание! В корпусе с наклонной крышей необходимо добавить B4=20 мм.



Тип	B	Ш	Г	B*	B1	B2	B3	B4	№ арт.
OptiBox G-456-SF331-A-1-IP54	620	1058	245	602	570	452	-	-	139234
OptiBox G-456-SS331-A-1-IP54								20	139239
OptiBox G-476-SF331-A-1-IP54	820	1058	245	802	770	652	326	-	139340
OptiBox G-476-SS331-A-1-IP54								20	139347
OptiBox G-456-RF331-A-1-IP54	620	1058	245	602	570	452	-	-	139212
OptiBox G-456-RS331-A-1-IP54								20	139229
OptiBox G-476-RF331-A-1-IP54	820	1058	245	802	770	652	326	-	139328
OptiBox G-476-RS331-A-1-IP54								20	139334

▶ Внимание! В корпусе с наклонной крышей необходимо добавить B4=20 мм.

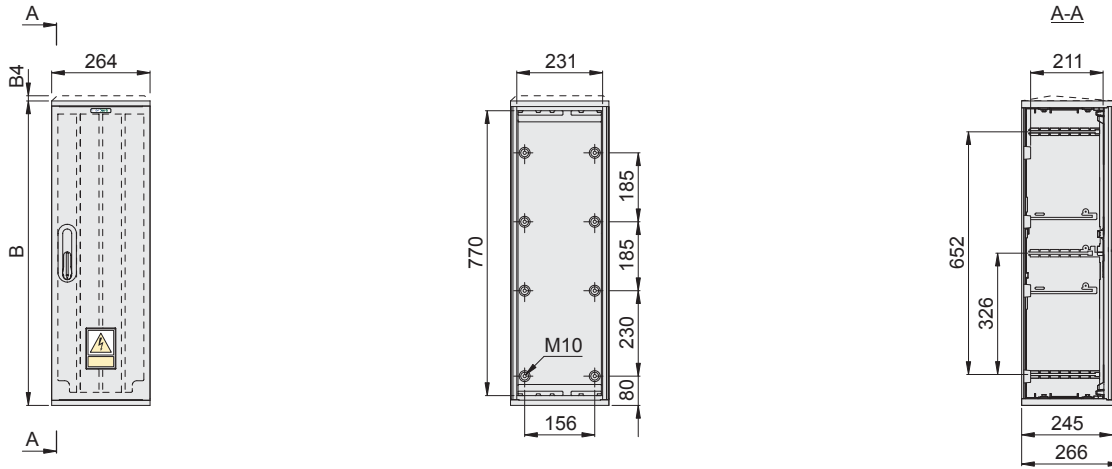


Тип	B	Ш	Г	B*	B1	B2	B3	B4	Артикул
OptiBox G-416-SF441-A-1-IP54	420	1058	245	402	470	452	-	-	139154
OptiBox G-416-SS441-A-1-IP54								20	139156
OptiBox G-456-SF441-A-1-IP54	620	1058	245	602	570	452	-	-	139236
OptiBox G-456-SS441-A-1-IP54								20	139243
OptiBox G-476-SF441-A-1-IP54	820	1058	245	802	770	652	326	-	139343
OptiBox G-476-SS441-A-1-IP54								20	139349
OptiBox G-416-RF441-A-1-IP54	420	1058	245	402	470	652	-	-	139150
OptiBox G-416-RS441-A-1-IP54								20	139152
OptiBox G-456-RF441-A-1-IP54	620	1058	245	602	570	452	-	-	139226
OptiBox G-456-RS441-A-1-IP54								20	139231
OptiBox G-476-RF441-A-1-IP54	820	1058	245	802	770	652	326	-	139330
OptiBox G-476-RS441-A-1-IP54								20	139336

* Основной размер для вертикальных комплектов (см. стр. 601)

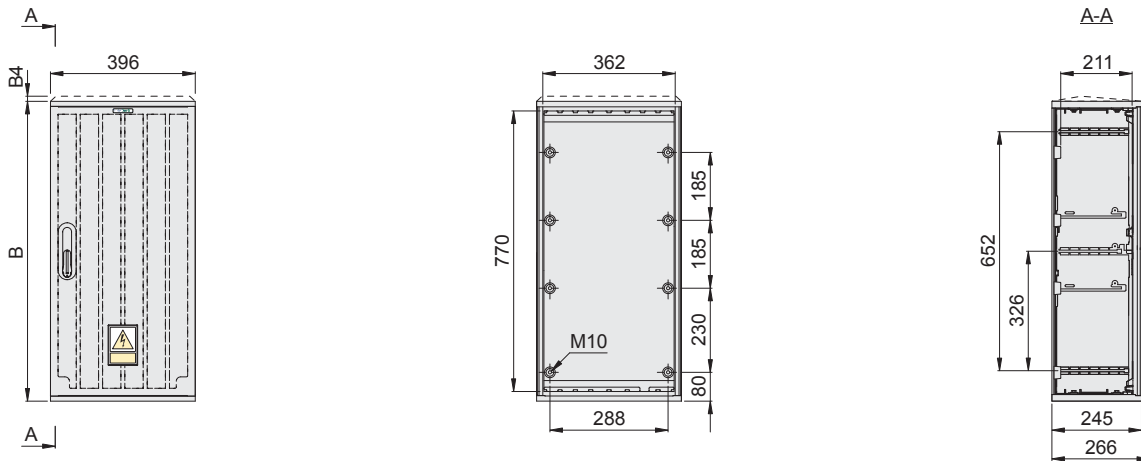
Корпуса OptiBox G серии 400 с изоляторами

Внимание! В корпусе с наклонной крышей необходимо добавить В4=20 мм.



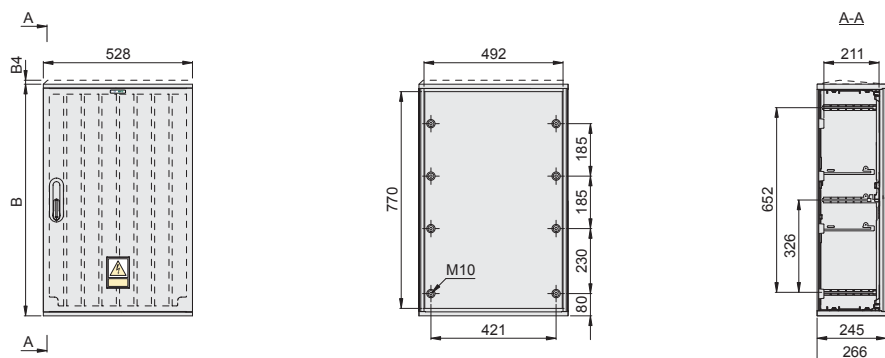
Тип	В	Ш	Г	В*	В4	Артикул
OptiBox G-460-SF111-I-1-IP54	820	264	245	802	-	139249
OptiBox G-460-SS111-I-1-IP54					20	139251
OptiBox G-460-RF111-I-1-IP54	820	264	245	802	-	139245
OptiBox G-460-RS111-I-1-IP54					20	139247

Внимание! В корпусе с наклонной крышей необходимо добавить В4=20 мм.



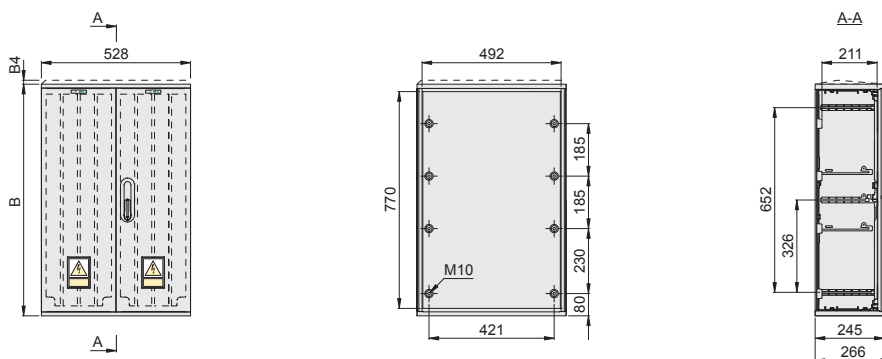
Тип	В	Ш	Г	В*	В4	Артикул
OptiBox G-464-SF111-I-1-IP54	820	396	245	802	-	139259
OptiBox G-464-SS111-I-1-IP54					20	139262
OptiBox G-464-RF111-I-1-IP54	820	396	245	802	-	139253
OptiBox G-464-RS111-I-1-IP54					20	139256

* Основной размер для вертикальных комплектов (см. стр. 601)



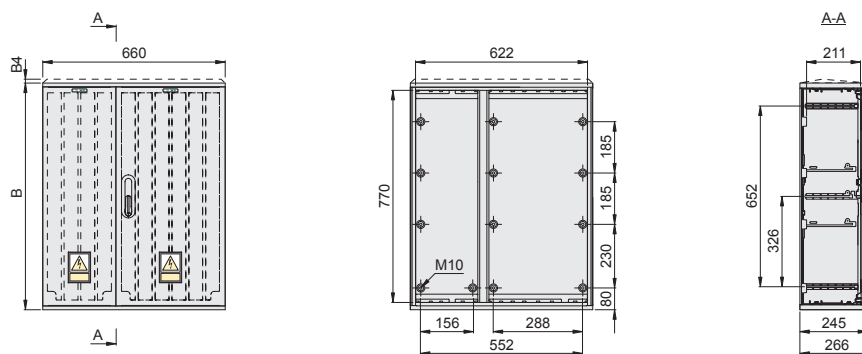
Тип	В	Ш	Г	В*	В4	Артикул
OptiBox G-467-SF111-I-1-IP54	820	528	245	802	-	139275
OptiBox G-467-SS111-I-1-IP54					20	139280
OptiBox G-467-RF111-I-1-IP54	820	528	245	802	-	139265
OptiBox G-467-RS111-I-1-IP54					20	139270

▶ Внимание! В корпусе с наклонной крышей необходимо добавить В4=20 мм.



Тип	В	Ш	Г	В*	В4	Артикул
OptiBox G-467-SF211-I-1-IP54	820	528	245	802	-	139277
OptiBox G-467-SS211-I-1-IP54					20	139282
OptiBox G-467-RF211-I-1-IP54	820	528	245	802	-	139267
OptiBox G-467-RS211-I-1-IP54					20	139272

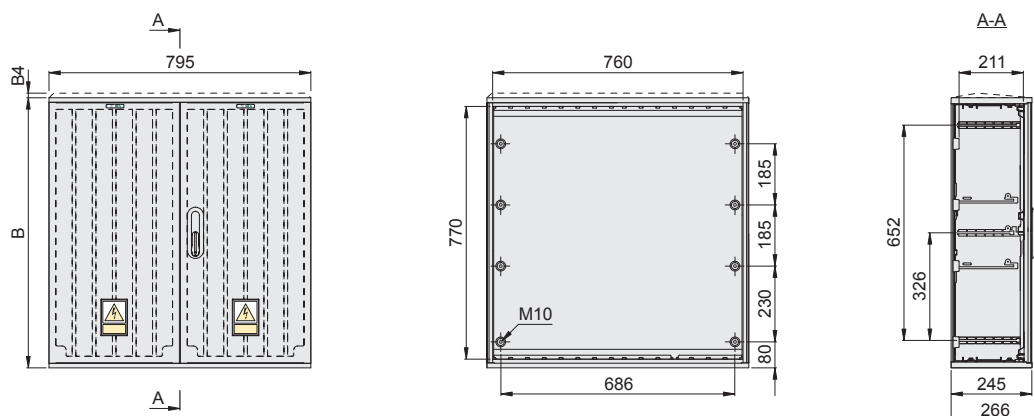
▶ Внимание! В корпусе с наклонной крышей необходимо добавить В4=20 мм.



Тип	В	Ш	Г	В*	В4	Артикул
OptiBox G-470-SF211-I-1-IP54	820	660	245	802	-	139293
OptiBox G-470-SS211-I-1-IP54					20	139297
OptiBox G-470-RF211-I-1-IP54	820	660	245	802	-	139285
OptiBox G-470-RS211-I-1-IP54					20	139289

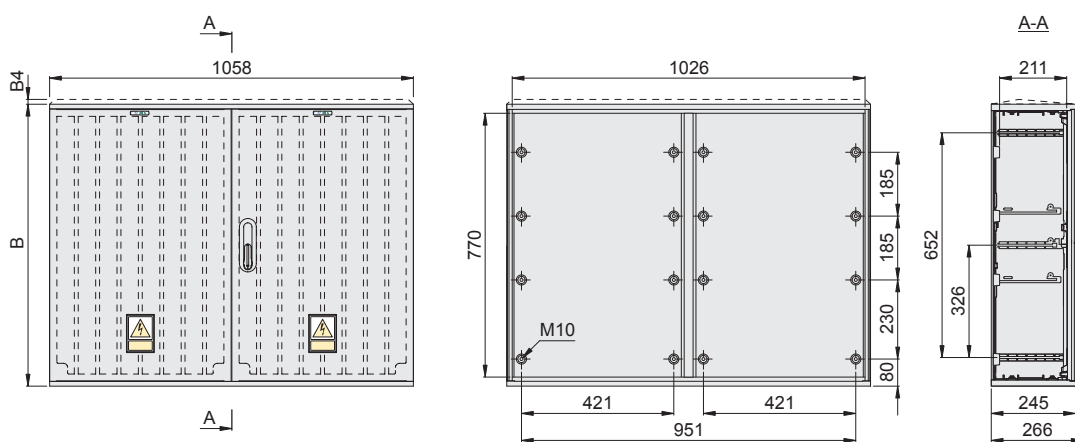
* Основной размер для вертикальных комплектов (см. стр. 601)

▶ Внимание! В корпусе с наклонной крышей необходимо добавить В4=20 мм.



Тип	В	Ш	Г	В*	В4	Артикул
OptiBox G-473-SF211-I-1-IP54	820	795	245	802	-	139313
OptiBox G-473-SS211-I-1-IP54					20	139320
OptiBox G-473-RF211-I-1-IP54	820	795	245	802	-	139301
OptiBox G-473-RS211-I-1-IP54					20	139307

▶ Внимание! В корпусе с наклонной крышей необходимо добавить В4=20 мм.



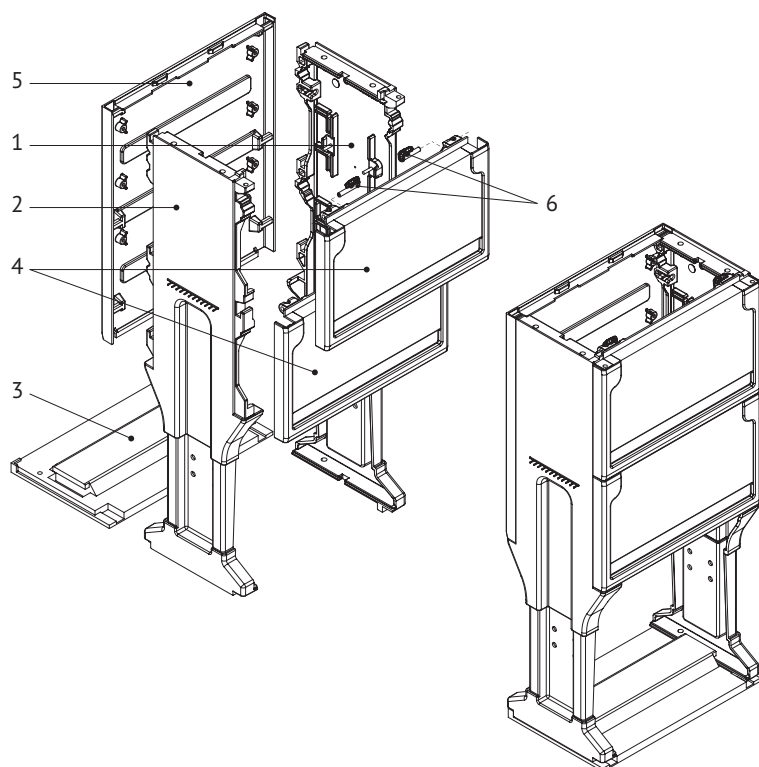
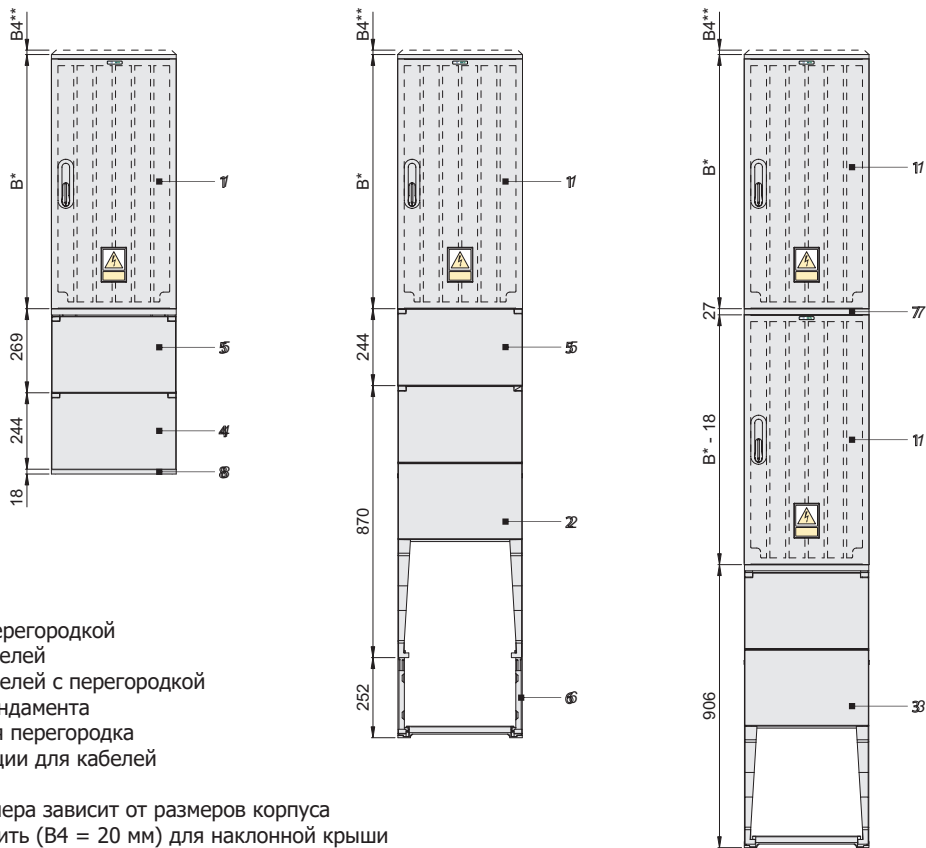
Тип	В	Ш	Г	В*	В4	Артикул
OptiBox G-476-SF211-I-1-IP54	820	1058	245	802	-	139338
OptiBox G-476-SS211-I-1-IP54					20	139345
OptiBox G-476-RF211-I-1-IP54	820	1058	245	802	-	139346
OptiBox G-476-RS211-I-1-IP54					20	139332

* Основной размер для вертикальных комплектов (см. стр. 601)

Принадлежности к корпусам серии 400

Фундаменты

Расчет высоты нестандартных комплектов



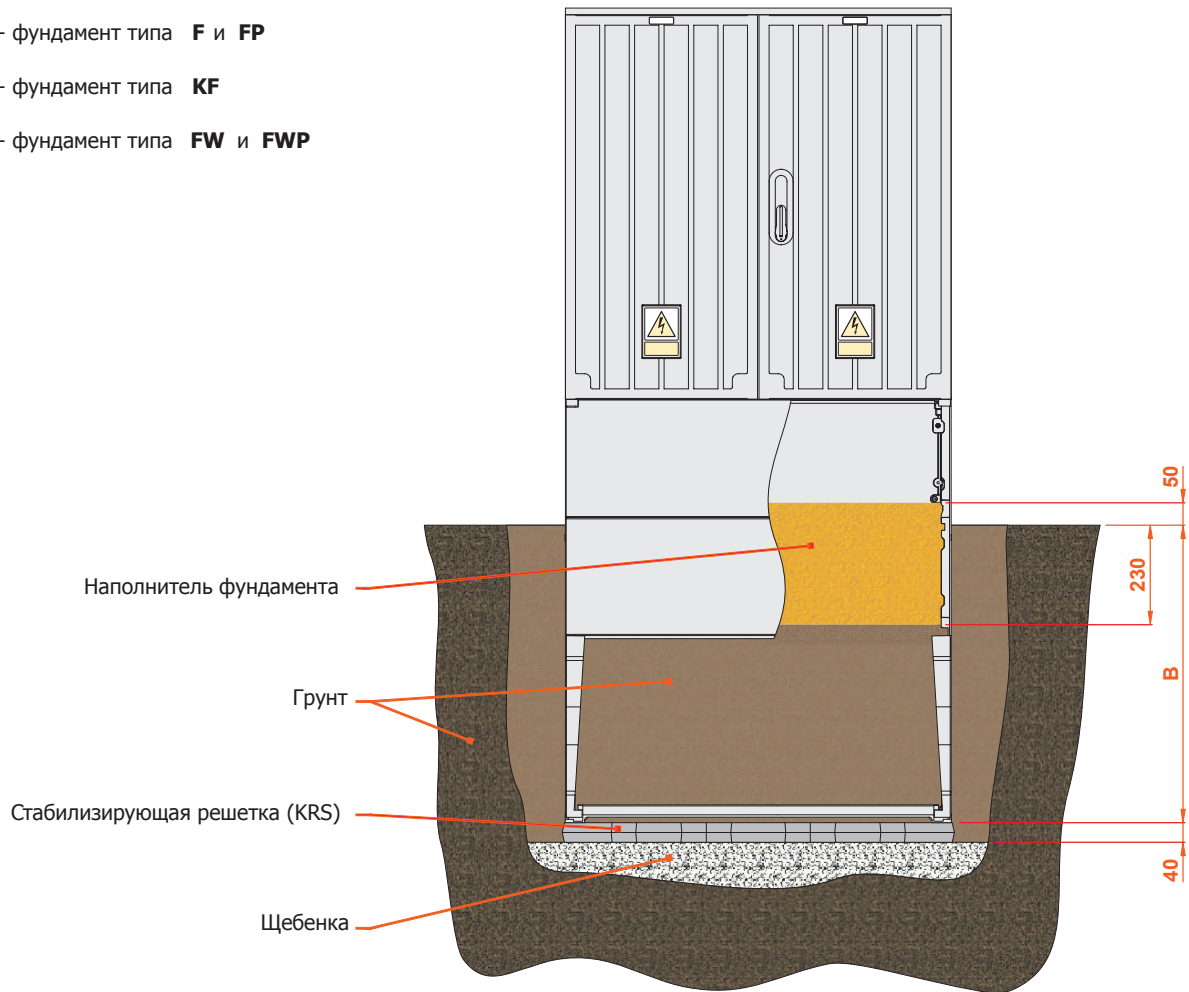
№ п/п	Наименование	Кол-во
1	Боковая стенка фундамента левая	1
2	Боковая стенка фундамента правая	1
3	Основание фундамента	1
4	Передняя стенка фундамента	2
5	Задняя стенка фундамента	1
6	Защелки передней стенки фундамента	2

Установка корпуса с фундаментом

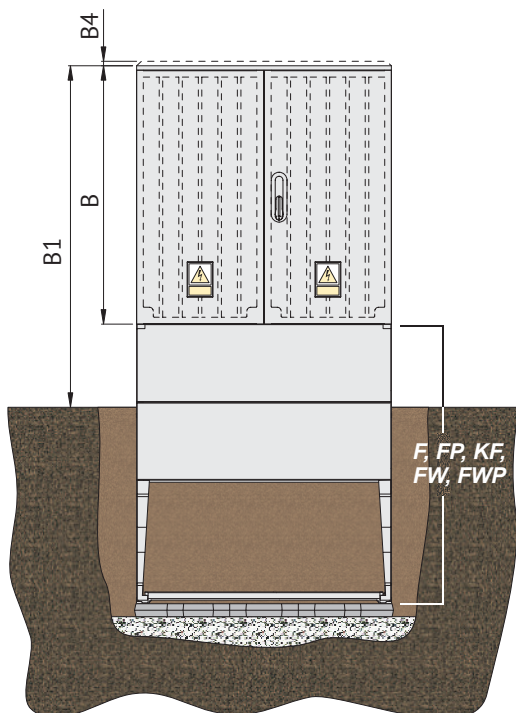
B = 595 мм - фундамент типа **F** и **FP**

B = 663 мм - фундамент типа **KF**

B = 727 мм - фундамент типа **FW** и **FWP**



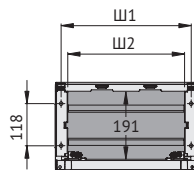
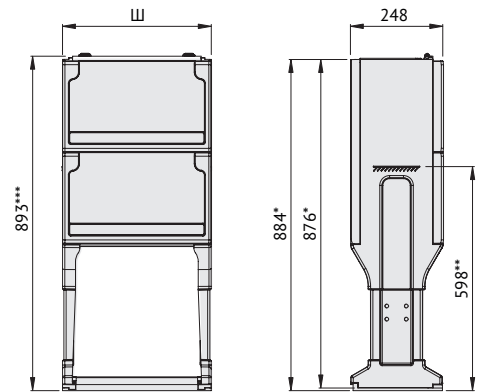
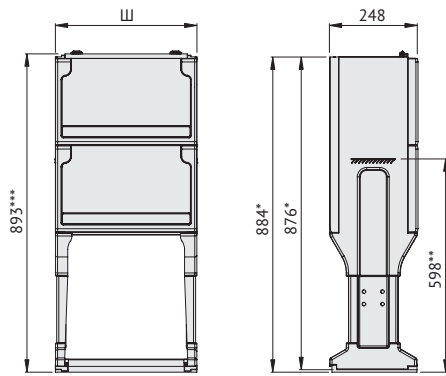
Высота над уровнем земли



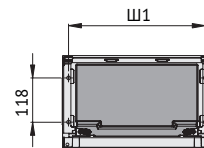
B	B1				B4
	(F)	(FP)	(FW)	(FWP)	
402	688	688	1002	1027	20
502	788	788	1102	1127	20
602	888	888	1202	1227	20
802	1088	1088	1402	1427	20

B	B1 (KF)	B4
602	880	44
802	1080	44

Внимание! В корпусе с наклонной крышей необходимо добавить B4=20 (44) мм.

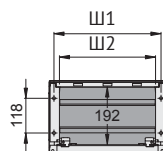
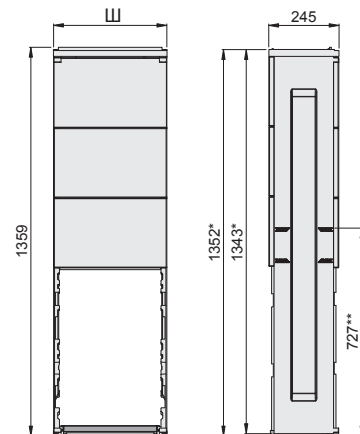
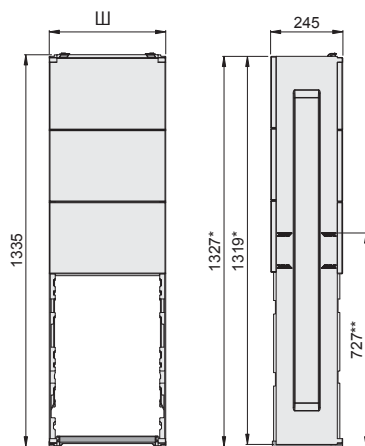


* Специальный размер для вертикальных комплектов
 ** Уровень заглубления фундамента
 *** Регулируемый размер



Тип	Ш	Ш1	Ш2	Артикул
OptiBox G-F-26	264	232	195	116023
OptiBox G-F-40	396	364	327	116024
OptiBox G-F-53	528	496	459	116025
OptiBox G-F-66	662	630	593	116026
OptiBox G-F-80	795	763	726	116027
OptiBox G-F-106	1058	1026	989	116028

Тип	Ш	Ш1	Артикул
OptiBox G-FP-26	264	232	116496
OptiBox G-FP-40	396	364	116497
OptiBox G-FP-53	528	496	116498
OptiBox G-FP-66	662	630	116499
OptiBox G-FP-80	795	763	116500
OptiBox G-FP-106	1058	1026	116501



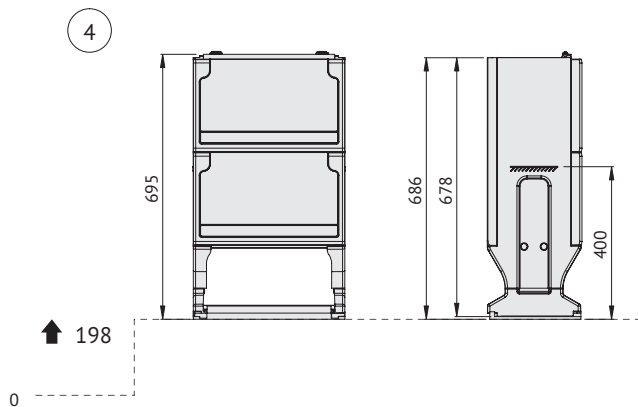
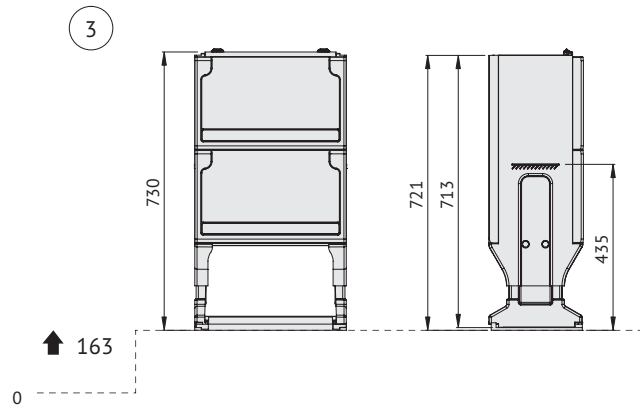
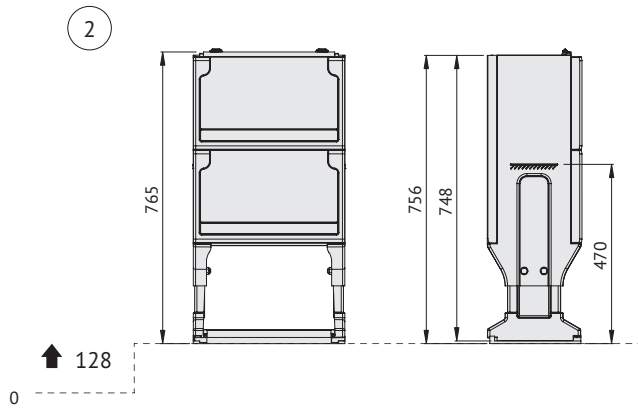
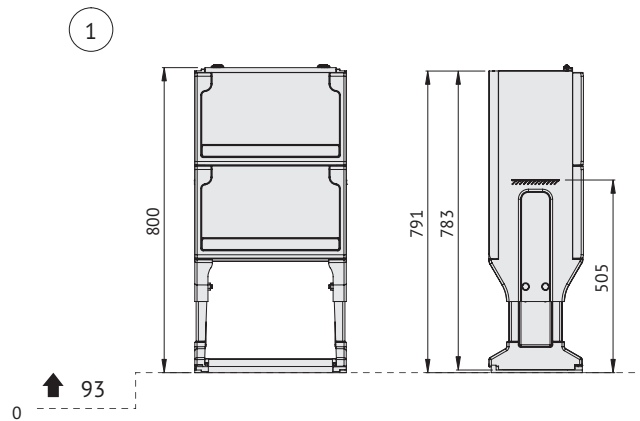
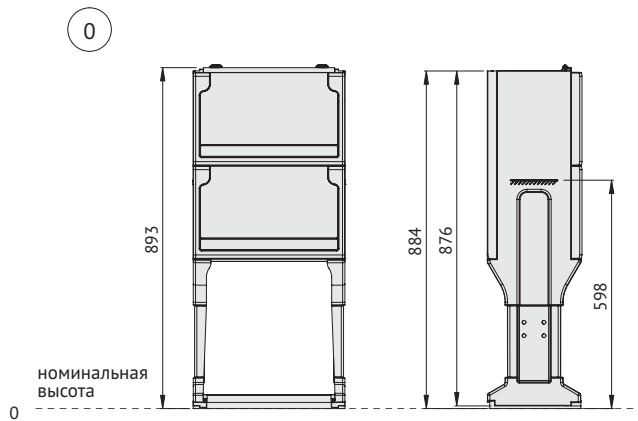
* Специальный размер для вертикальных комплектов
 ** Уровень заглубления фундамента

Тип	Ш	Ш1	Ш2	Артикул
OptiBox G-FW-26	264	232	194	116502
OptiBox G-FW-40	396	2232	326	116503
OptiBox G-FW-53	528	496	458	116504
OptiBox G-FW-66	660	628	590	116505
OptiBox G-FW-80	795	762	724	116506
OptiBox G-FW-106	1058	1026	986	116507

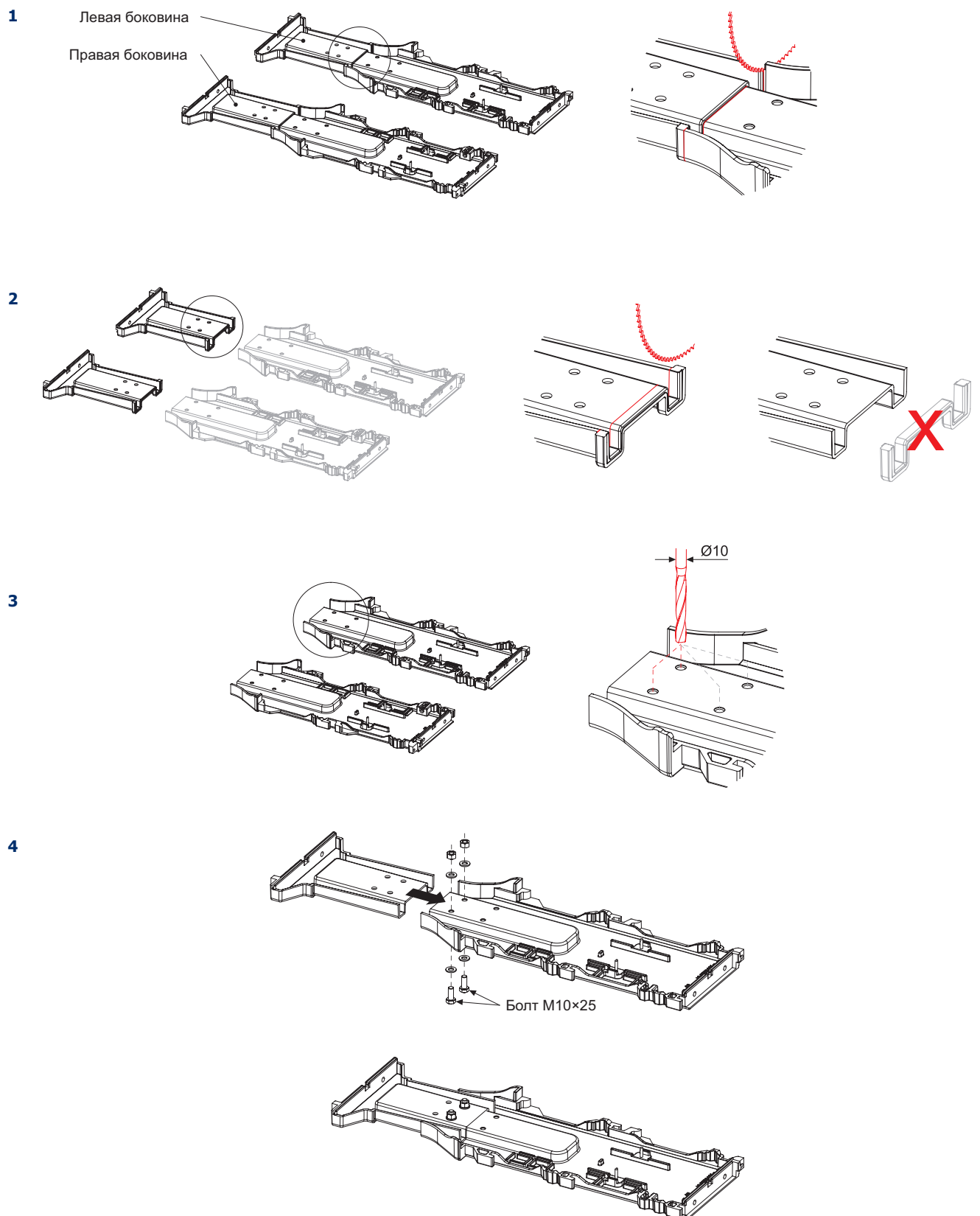
Тип	Ш	Ш1	Артикул
OptiBox G-FWP-26	264	232	116508
OptiBox G-FWP-40	396	364	116509
OptiBox G-FWP-53	528	496	116510
OptiBox G-FWP-66	660	628	116511
OptiBox G-FWP-80	795	762	116512
OptiBox G-FWP-106	1058	1026	116513

Регулировка высоты фундаментов

Варианты регулировки высоты фундамента

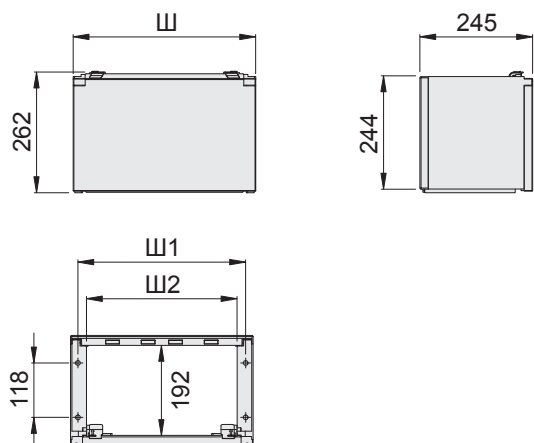


Конструкция



Секции для кабелей

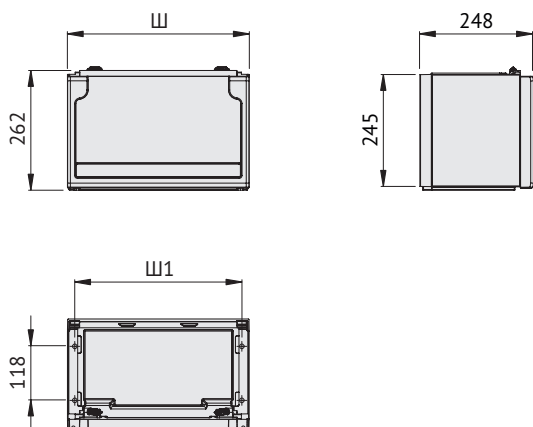
Номенклатура секций для кабелей



* Специальный размер для вертикальных комплектов

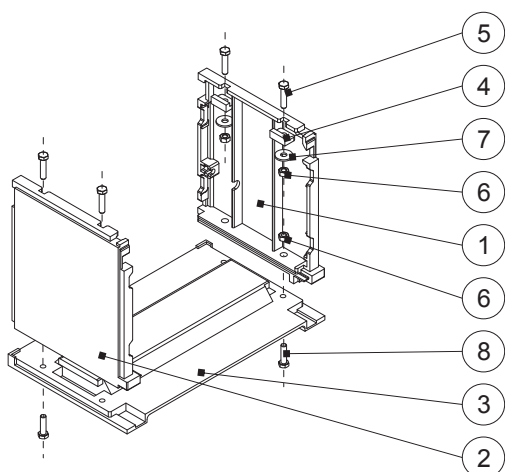
Тип	Ш	Ш1	Ш2	Артикул
OptiBox G-K-26	264	232	194	116514
OptiBox G-K-40	396	364	326	116515
OptiBox G-K-53	528	496	458	116516
OptiBox G-K-66	660	628	590	116517
OptiBox G-K-80	795	762	724	116518
OptiBox G-K-106	1058	1026	986	116519

Номенклатура секций для кабелей с перегородкой



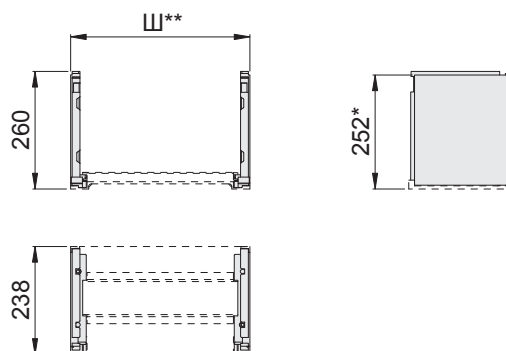
Тип	Ш	Ш1	Артикул
OptiBox G-KP-26	264	232	116520
OptiBox G-KP-40	396	364	116521
OptiBox G-KP-53	528	496	116522
OptiBox G-KP-66	662	630	116523
OptiBox G-KP-88	795	763	116524
OptiBox G-KP-106	1058	1026	116525

Конструкция удлинителя фундамента



1. Правая стенка удлинителя фундамента
2. Левая стенка удлинителя фундамента
3. Основание фундамента
4. Подкладка-уголок М8
5. Винт М8х35
6. Гайка М8
7. Шайба Винт М8х30

Номенклатура удлинителей фундамента



* Специальный размер для вертикальных комплектов

** Удлинитель фундамента - универсальный для всех типов фундамента

Тип	Артикул
OptiBox G-PF	116526

Корпуса OptiBox G серии 500

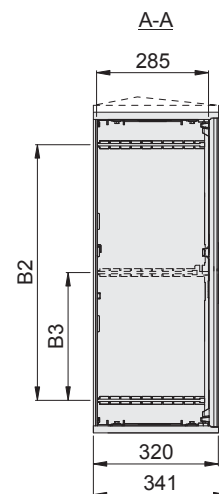
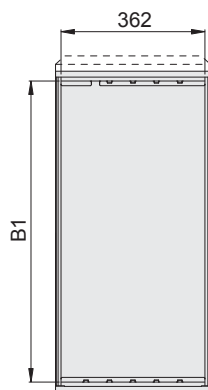
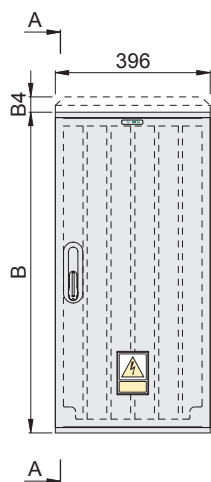


Корпуса OptiBox G серии 500 выполнены из изоляционного материала, устойчивого к воздействию огня, стойкого к атмосферным воздействиям. Увеличенная глубина позволяет устанавливать крупногабаритное электрооборудование, расширяя функциональность корпусов.

Два типа наружной поверхности – ребристая («анти-постер») и гладкая - позволяют подобрать корпус в зависимости от условий эксплуатации.

Габаритные размеры (мм)

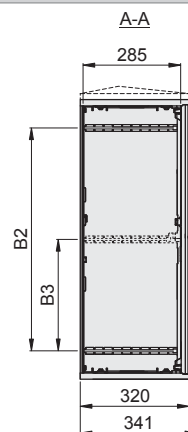
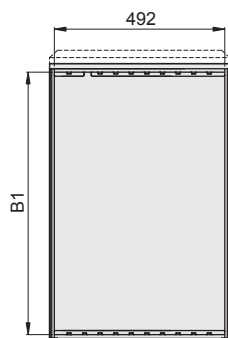
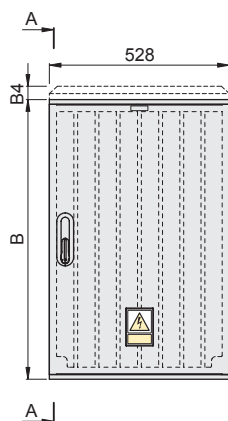
▶ Внимание! В корпусе с наклонной крышей необходимо добавить B4=44 мм.



Тип	В	Ш	Г	В*	В1	В2	В3	В4	Артикул
OptiBox G-504-SF111-A-1-IP54	620	362	320	602	570	452	-	-	139352
OptiBox G-504-SS111-A-1-IP54								44	139353
OptiBox G-524-SF111-A-1-IP54	820	362	320	802	770	652	326	-	139378
OptiBox G-524-SS111-A-1-IP54								44	139380
OptiBox G-504-RF111-A-1-IP54	620	362	320	602	570	452	-	-	139350
OptiBox G-504-RS111-A-1-IP54								44	139351
OptiBox G-524-RF111-A-1-IP54	820	362	320	802	770	652	326	-	139374
OptiBox G-524-RS111-A-1-IP54								44	139376

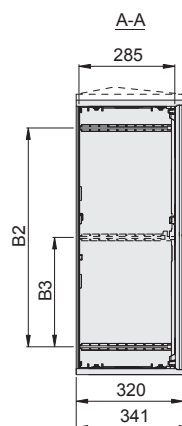
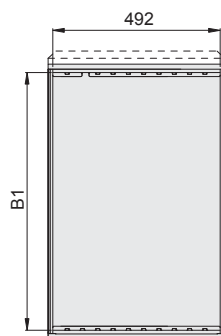
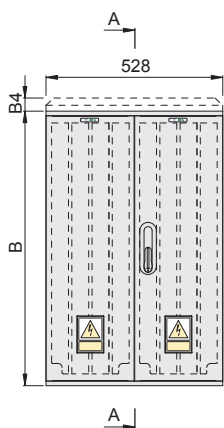
* Основной размер для вертикальных комплектов (см. стр. 617)

▶ Внимание! В корпусе с наклонной крышей необходимо добавить В4=44 мм.



Тип	В	Ш	Г	В*	В1	В2	В3	В4	Артикул
OptiBox G-507-SF111-A-1-IP54	620	528	320	602	570	452	-	-	139358
OptiBox G-507-SS111-A-1-IP54								44	139360
OptiBox G-527-SF111-A-1-IP54	820	528	320	802	770	652	326	-	139390
OptiBox G-527-SS111-A-1-IP54								44	139394
OptiBox G-507-RF111-A-1-IP54	620	528	320	602	570	452	-	-	139354
OptiBox G-507-RS111-A-1-IP54								44	139356
OptiBox G-527-RF111-A-1-IP54	820	528	320	802	770	652	326	-	139382
OptiBox G-527-RS111-A-1-IP54								44	139386

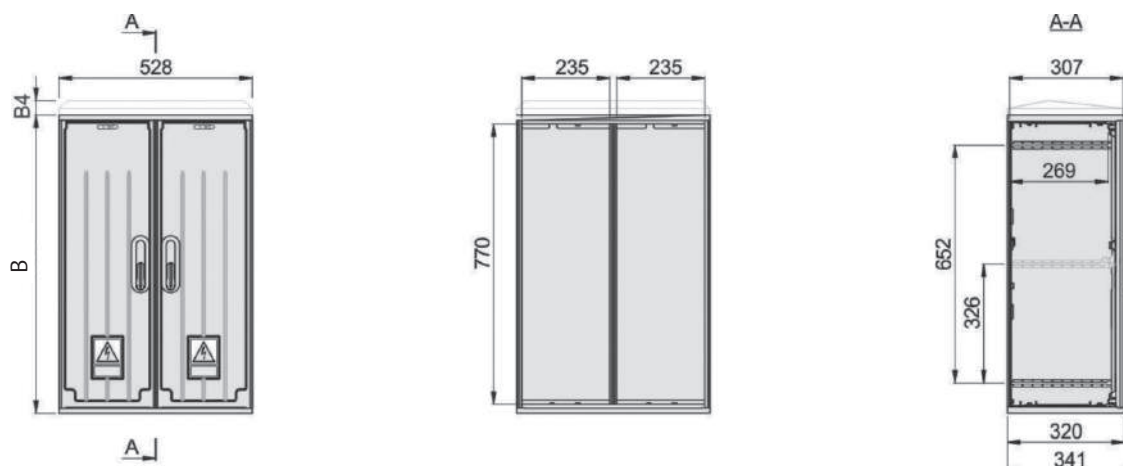
▶ Внимание! В корпусе с наклонной крышей необходимо добавить В4=44 мм.



Тип	В	Ш	Г	В*	В1	В2	В3	В4	Артикул
OptiBox G-507-SF211-A-1-IP54	620	1058	320	602	570	452	-	-	139359
OptiBox G-507-SS211-A-1-IP54								44	139361
OptiBox G-527-SF211-A-1-IP54	820	1058	320	802	770	652	326	-	139392
OptiBox G-527-SS211-A-1-IP54								44	139396
OptiBox G-507-RF211-A-1-IP54	620	1058	320	602	570	452	-	-	139355
OptiBox G-507-RS211-A-1-IP54								44	139357
OptiBox G-527-RF211-A-1-IP54	820	1058	320	802	770	652	326	-	139384
OptiBox G-527-RS211-A-1-IP54								44	139388

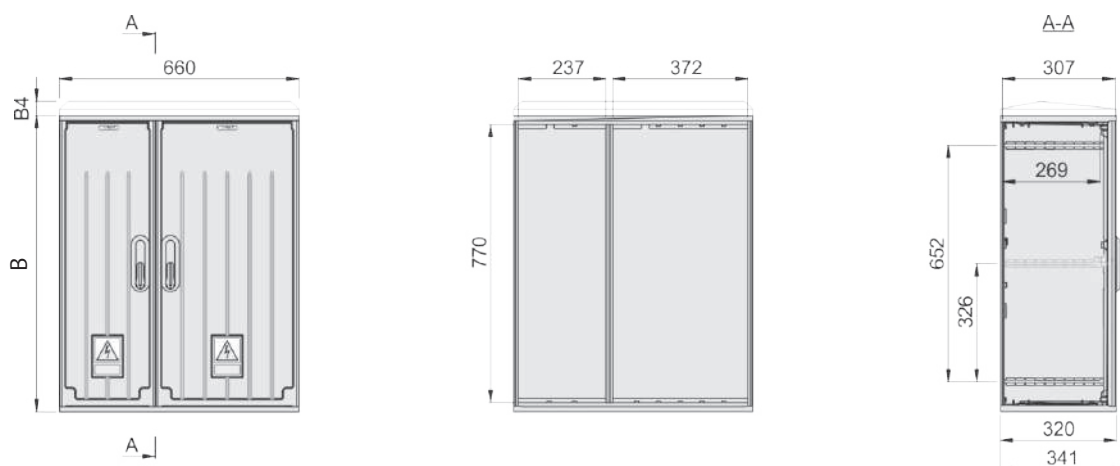
* Основной размер для вертикальных комплектов (см. стр. 617)

▶ Внимание! В корпусе с наклонной крышей необходимо добавить В4=44 мм.



Тип	В	Ш	Г	В*	В4	Артикул
OptiBox G-527-SF221-A-1-IP54	820	660	320	802	-	143881
OptiBox G-527-SS221-A-1-IP54					44	143880
OptiBox G-527-RF221-A-1-IP54	820	660	320	802	-	143879
OptiBox G-527-RS221-A-1-IP54					44	143878

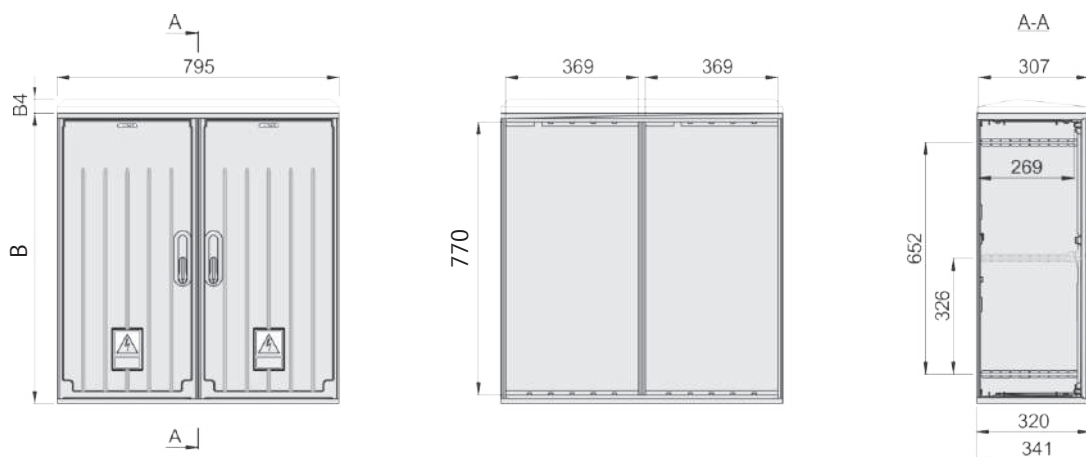
▶ Внимание! В корпусе с наклонной крышей необходимо добавить В4=44 мм.



Тип	В	Ш	Г	В*	В4	Артикул
OptiBox G-530-SF221-A-1-IP54	820	660	320	802	-	143885
OptiBox G-530-SS221-A-1-IP54					44	143884
OptiBox G-530-RF221-A-1-IP54	820	660	320	802	-	143883
OptiBox G-530-RS221-A-1-IP54					44	143882
OptiBox G-510-RF211-A-1-IP54	620	660	320	602	-	139362
OptiBox G-510-RS211-A-1-IP54					44	139363
OptiBox G-510-SF211-A-1-IP54	620	660	320	602	-	139364
OptiBox G-510-SS211-A-1-IP54					44	139365

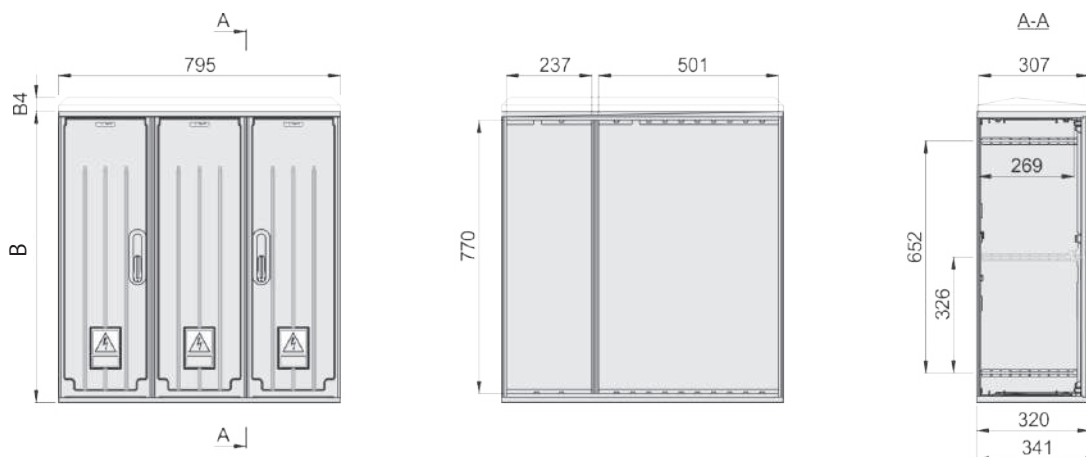
* Основной размер для вертикальных комплектов (см. стр. 617)

▶ Внимание! В корпусе с наклонной крышей необходимо добавить В4=44 мм.



Тип	В	Ш	Г	В*	В4	Артикул
OptiBox G-533-SF221-A-1-IP54	820	795	320	802	-	143889
OptiBox G-533-SS221-A-1-IP54					44	143888
OptiBox G-533-RF221-A-1-IP54	820	795	320	802	-	143897
OptiBox G-533-RS221-A-1-IP54					44	143886
OptiBox G-513-RF211-A-1-IP54	620	795	320	602	-	139366
OptiBox G-513-RS211-A-1-IP54					44	139367
OptiBox G-513-SF211-A-1-IP54	620	795	320	602	-	139368
OptiBox G-513-SS211-A-1-IP54					44	139369

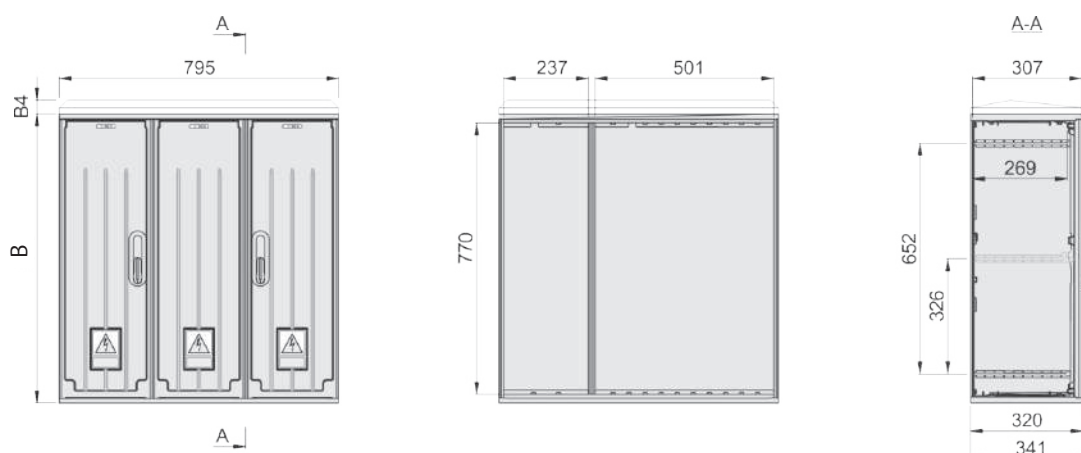
▶ Внимание! В корпусе с наклонной крышей необходимо добавить В4=44 мм.



Тип	В	Ш	Г	В*	В4	Артикул
OptiBox G-533-SF321-A-1-IP54	820	795	320	802	-	143893
OptiBox G-533-SS321-A-1-IP54					44	143892
OptiBox G-533-RF321-A-1-IP54	820	795	320	802	-	143891
OptiBox G-533-RS321-A-1-IP54					44	143890

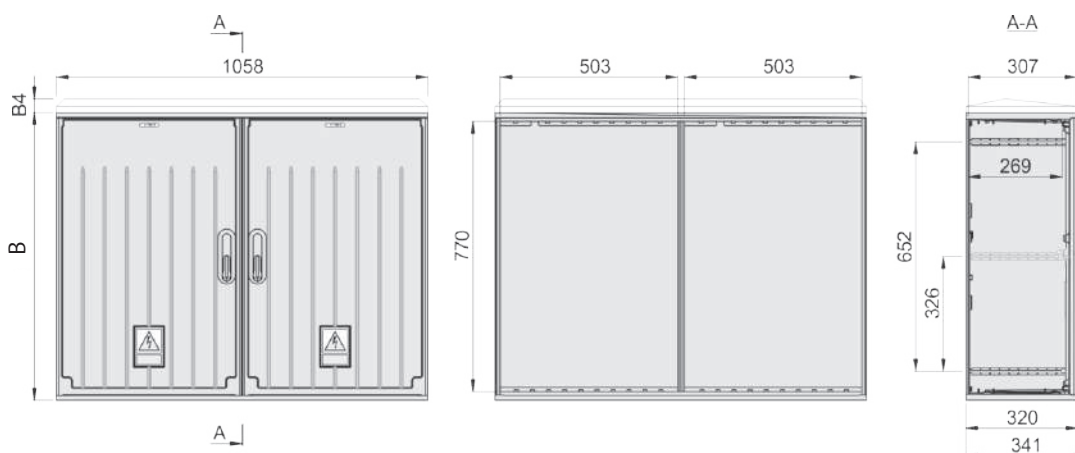
* Основной размер для вертикальных комплектов (см. стр. 617)

▶ Внимание! В корпусе с наклонной крышей необходимо добавить В4=44 мм.



Тип	В	Ш	Г	В*	В4	Артикул
OptiBox G-533-SF331-A-1-IP54	820	795	320	802	-	143897
OptiBox G-533-SS331-A-1-IP54					44	143896
OptiBox G-533-RF331-A-1-IP54	820	795	320	802	-	143895
OptiBox G-533-RS331-A-1-IP54					44	143894

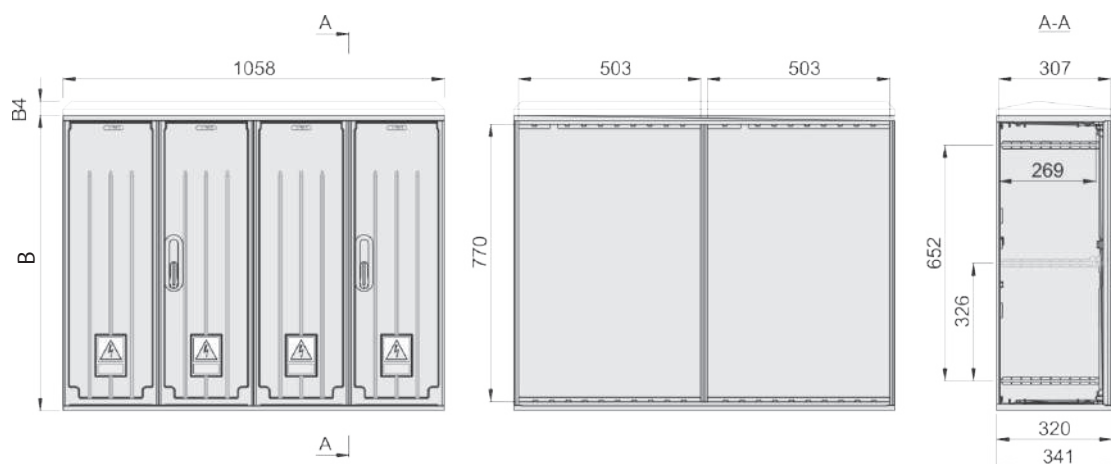
▶ Внимание! В корпусе с наклонной крышей необходимо добавить В4=44 мм.



Тип	В	Ш	Г	В*	В4	Артикул
OptiBox G-536-SF221-A-1-IP54	820	1058	320	802	-	143909
OptiBox G-536-SS221-A-1-IP54					44	143908
OptiBox G-536-RF221-A-1-IP54	820	1058	320	802	-	143907
OptiBox G-536-RS221-A-1-IP54					44	143906
OptiBox G-516-RF221-A-1-IP54	620	1058	320	602	-	139370
OptiBox G-516-RS221-A-1-IP54					44	139371
OptiBox G-516-SF221-A-1-IP54	620	1058	320	602	-	139372
OptiBox G-516-SS221-A-1-IP54					44	139373

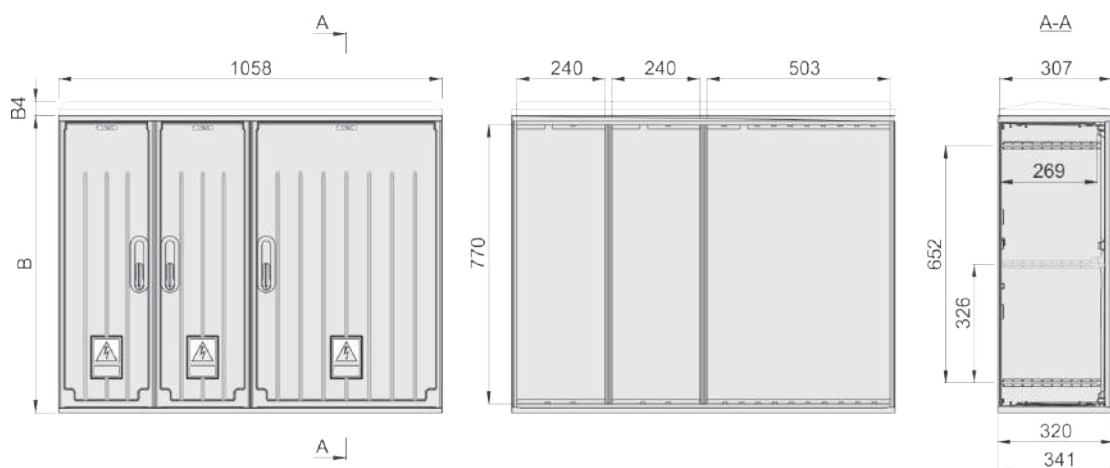
* Основной размер для вертикальных комплектов (см. стр. 617)

▶ Внимание! В корпусе с наклонной крышей необходимо добавить В4=44 мм.



Тип	В	Ш	Г	В*	В4	Артикул
OptiBox G-536-SF421-A-1-IP54	820	1058	320	802	-	143901
OptiBox G-536-SS421-A-1-IP54					44	143900
OptiBox G-536-RF421-A-1-IP54	820	1058	320	802	-	143899
OptiBox G-536-RS421-A-1-IP54					44	143898

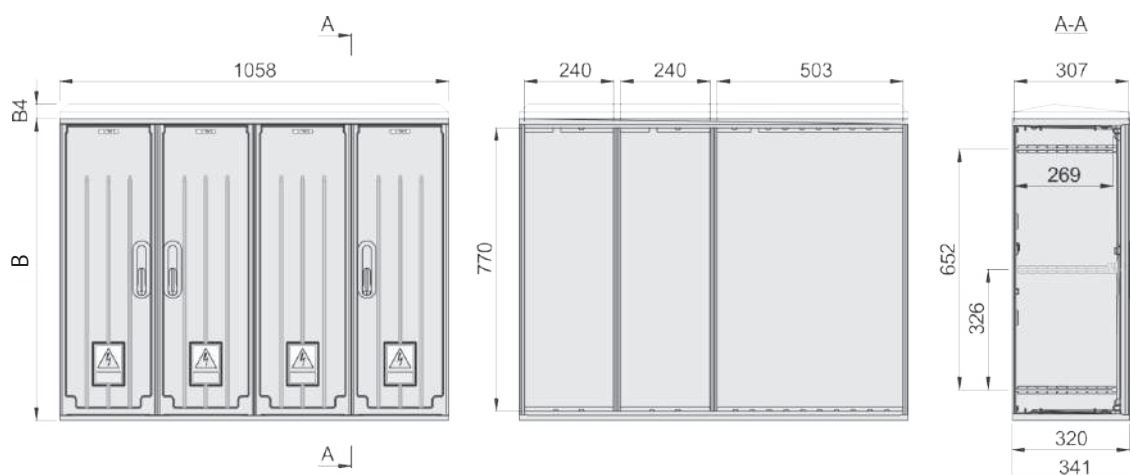
▶ Внимание! В корпусе с наклонной крышей необходимо добавить В4=44 мм.



Тип	В	Ш	Г	В*	В4	Артикул
OptiBox G-536-SF331-A-1-IP54	820	1058	320	802	-	143913
OptiBox G-536-SS331-A-1-IP54					44	143912
OptiBox G-536-RF331-A-1-IP54	820	1058	320	802	-	143911
OptiBox G-536-RS331-A-1-IP54					44	143910

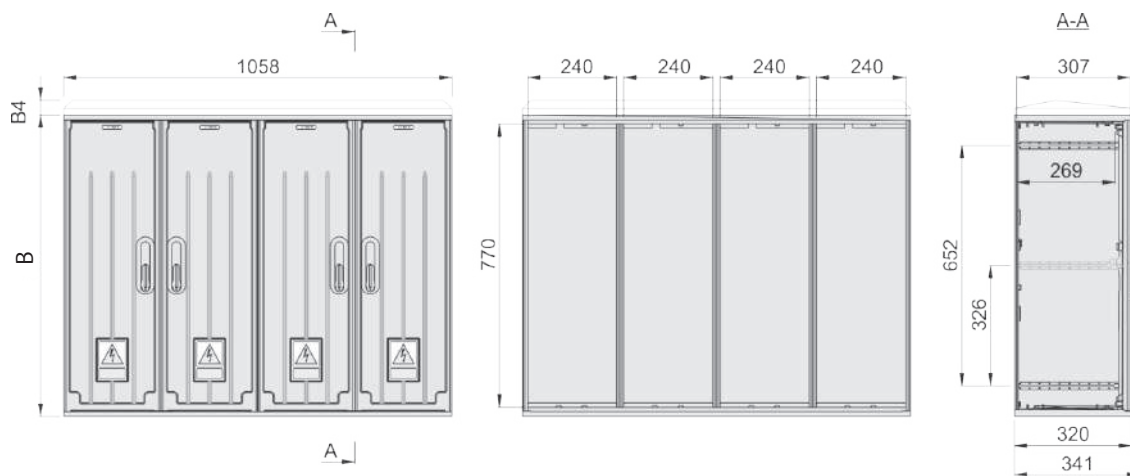
* Основной размер для вертикальных комплектов (см. стр. 617)

▶ Внимание! В корпусе с наклонной крышей необходимо добавить В4=44 мм.



Тип	В	Ш	Г	В*	В4	Артикул
OptiBox G-536-SF431-A-1-IP54	820	1058	320	802	-	143905
OptiBox G-536-SS431-A-1-IP54					44	143904
OptiBox G-536-RF431-A-1-IP54	820	1058	320	802	-	143903
OptiBox G-536-RS431-A-1-IP54					44	143902

▶ Внимание! В корпусе с наклонной крышей необходимо добавить В4=44 мм.

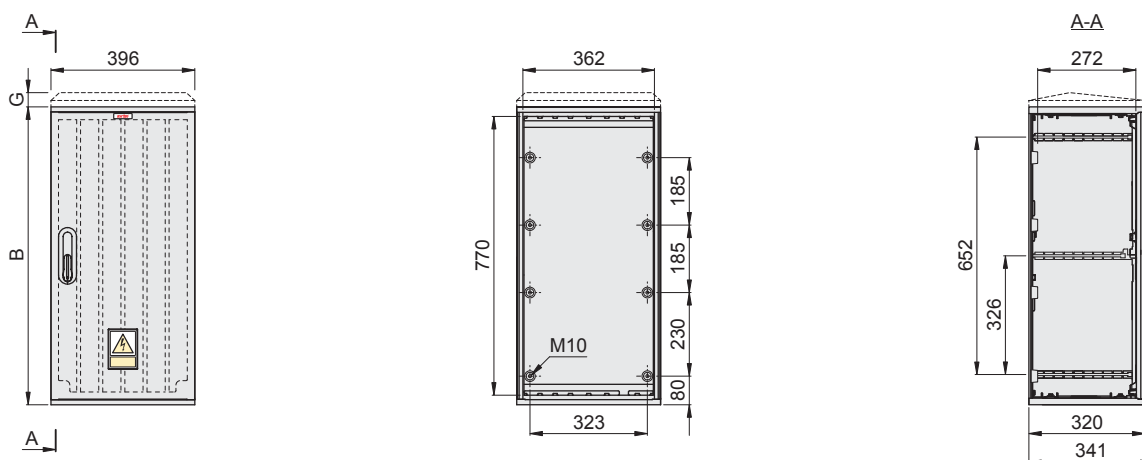


Тип	В	Ш	Г	В*	В4	Артикул
OptiBox G-536-SF441-A-1-IP54	820	1058	320	802	-	143917
OptiBox G-536-SS441-A-1-IP54					44	143916
OptiBox G-536-RF441-A-1-IP54	820	1058	320	802	-	143915
OptiBox G-536-RS441-A-1-IP54					44	143914

* Основной размер для вертикальных комплектов (см. стр. 617)

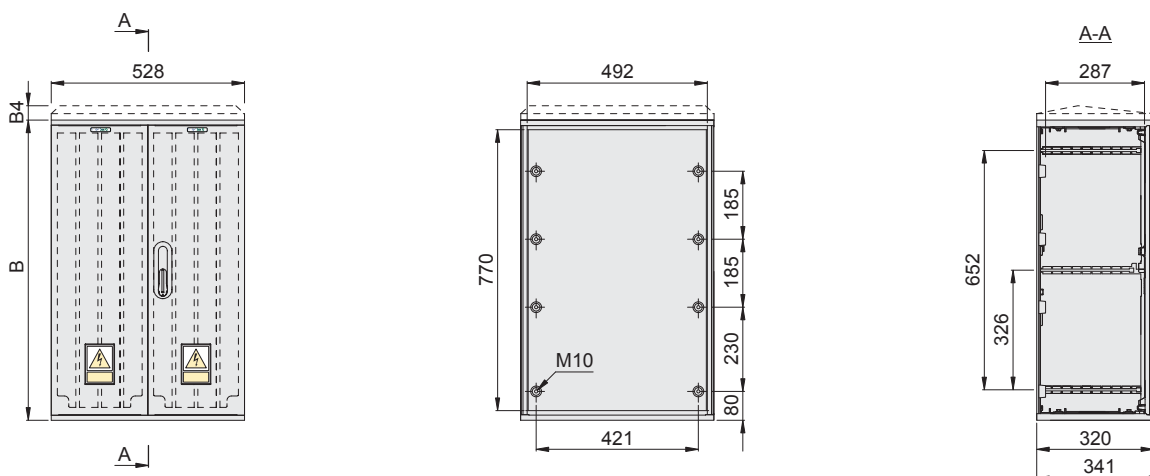
Корпуса OptiBox G серии 500 с изоляторами

Внимание! В корпусе с наклонной крышей необходимо добавить В4=44 мм.



Тип	В	Ш	Г	В*	В4	Артикул
OptiBox G-524-RF111-I-1-IP54	820	396	320	802	-	139375
OptiBox G-524-RS111-I-1-IP54					44	139377
OptiBox G-524-SF111-I-1-IP54	820	396	320	802	-	139379
OptiBox G-524-SS111-I-1-IP54					44	139381

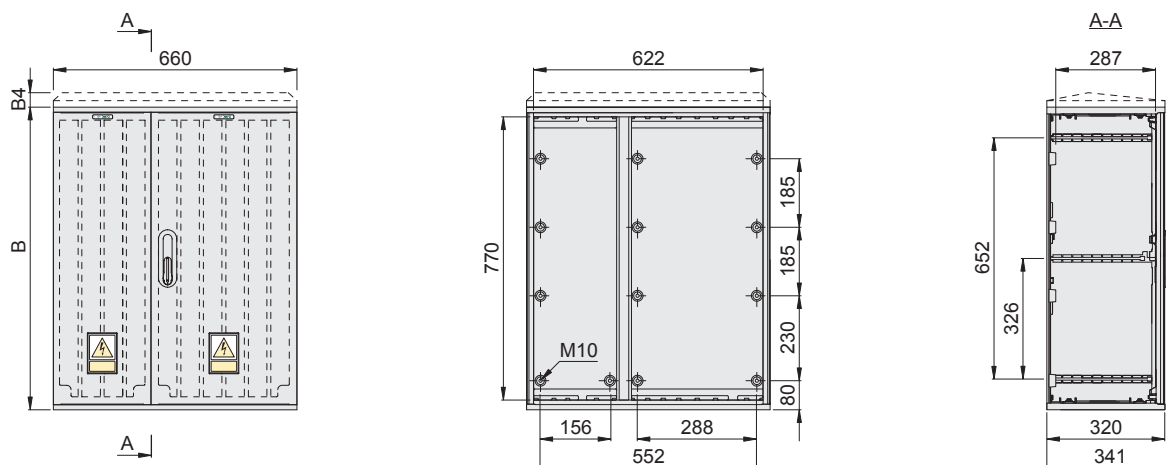
Внимание! В корпусе с наклонной крышей необходимо добавить В4=44 мм.



Тип	В	Ш	Г	В*	В4	Артикул
OptiBox G-527-SF211-I-1-IP54	820	528	320	802	-	139393
OptiBox G-527-SS211-I-1-IP54					44	139397
OptiBox G-527-RF211-I-1-IP54	820	528	320	802	-	139385
OptiBox G-527-RS211-I-1-IP54					44	139389

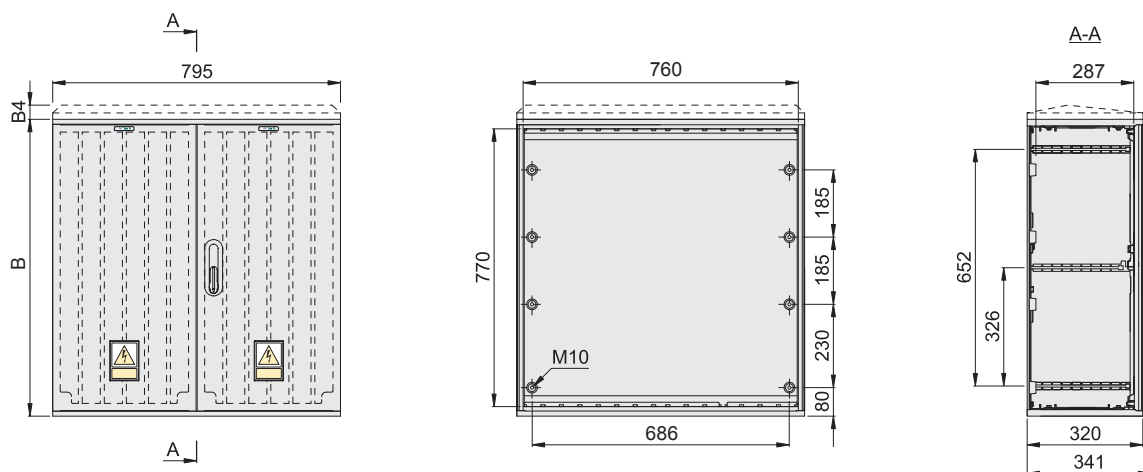
* Основной размер для вертикальных комплектов (см. стр. 617)

▶ Внимание! В корпусе с наклонной крышей необходимо добавить В4=44 мм.



Тип	В	Ш	Г	В*	В4	Артикул
OptiBox G-530-SF211-I-1-IP54	820	660	320	802	-	139408
OptiBox G-530-SS211-I-1-IP54					44	139410
OptiBox G-530-RF211-I-1-IP54	820	660	320	802	-	139399
OptiBox G-530-RS211-I-1-IP54					44	139401

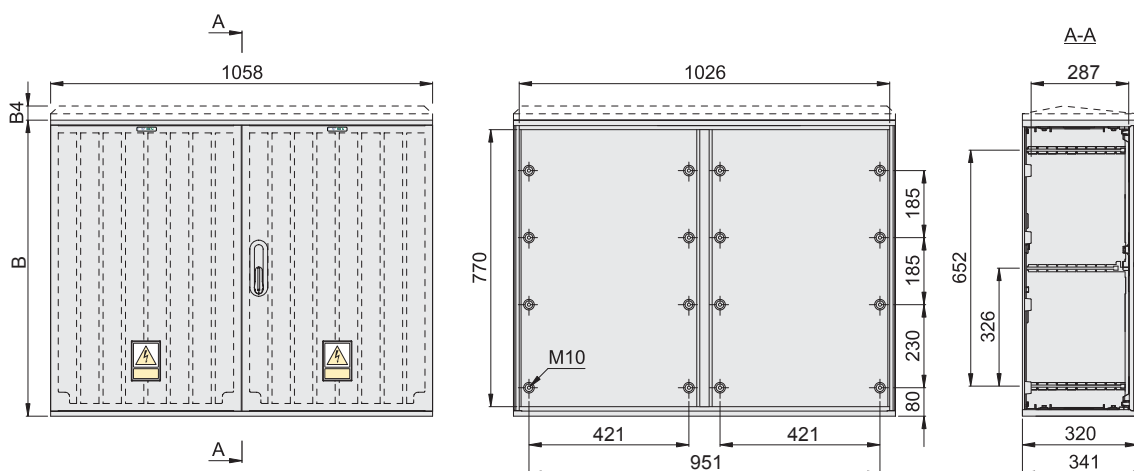
▶ Внимание! В корпусе с наклонной крышей необходимо добавить В4=44 мм.



Тип	В	Ш	Г	В*	В4	Артикул
OptiBox G-533-SF211-I-1-IP54	820	795	320	802	-	139416
OptiBox G-533-SS211-I-1-IP54					44	139418
OptiBox G-533-RF211-I-1-IP54	820	795	320	802	-	139412
OptiBox G-533-RS211-I-1-IP54					44	139414

* Основной размер для вертикальных комплектов (см. стр. 617)

▶ Внимание! В корпусе с наклонной крышей необходимо добавить В4=44 мм.



Тип	В	Ш	Г	В*	В4	Артикул
OptiBox G-536-SF211-I-1-IP54	820	1025	320	802	-	139424
OptiBox G-536-SS211-I-1-IP54					44	139426
OptiBox G-536-RF211-I-1-IP54	820	1025	320	802	-	139420
OptiBox G-536-RS211-I-1-IP54					44	139422

* Основной размер для вертикальных комплектов (см. стр. 617)

Принадлежности к корпусам серии 500

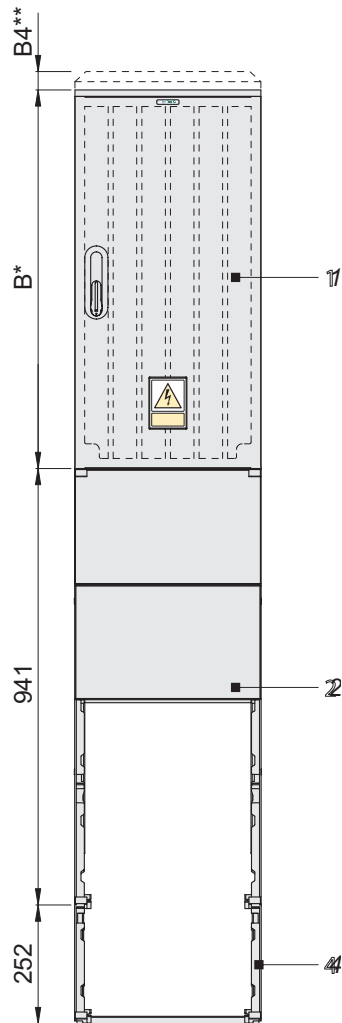
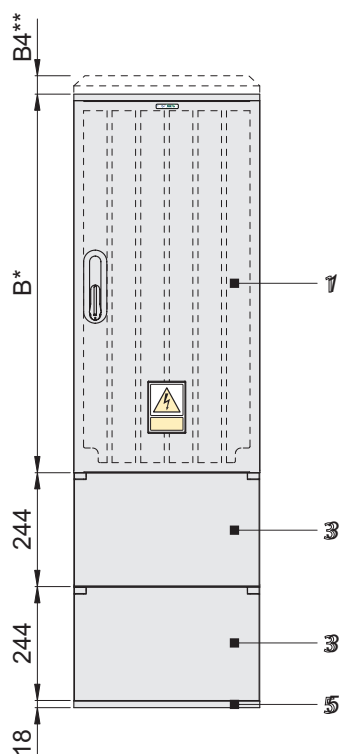
Фундаменты

Расчет высоты нестандартных комплектов

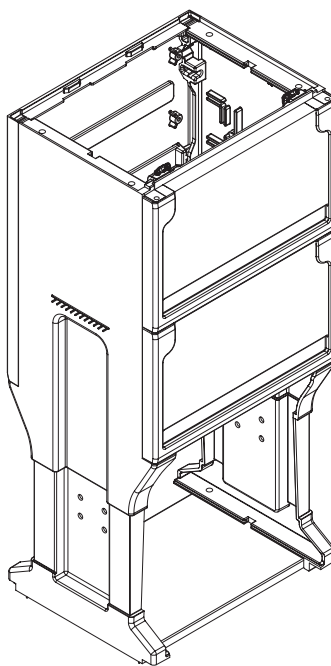
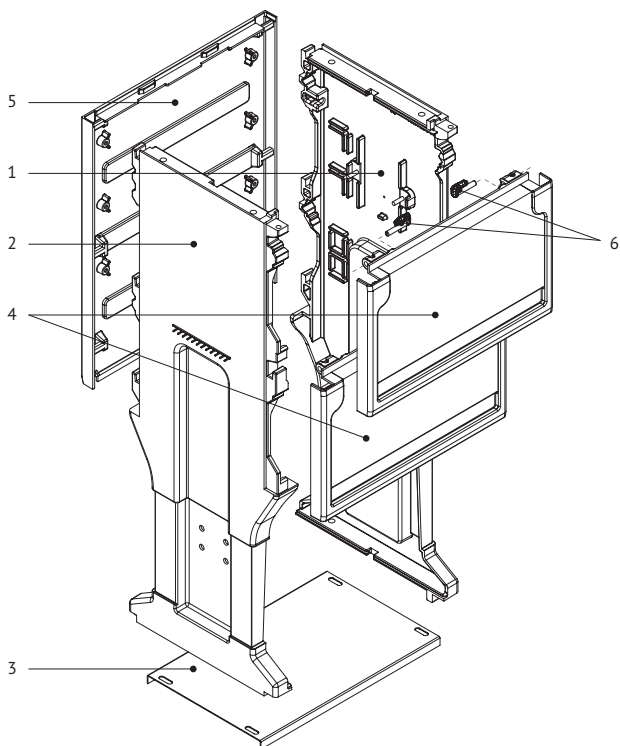
* Величина размера зависит от размеров корпуса

** Следует добавить ($B4 = 44$ мм) для наклонной крыши,

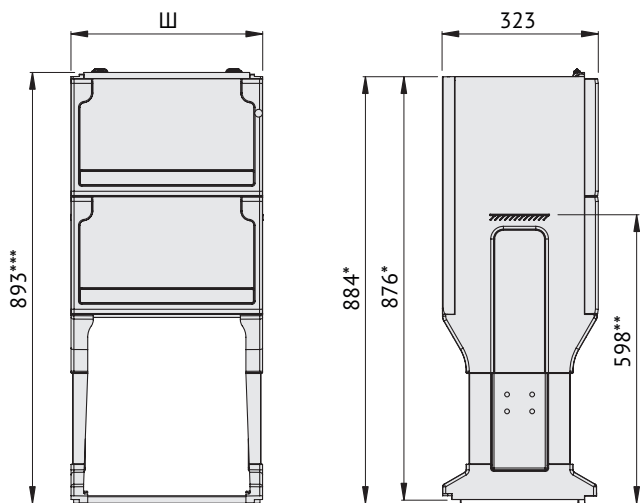
*** Смотри выше



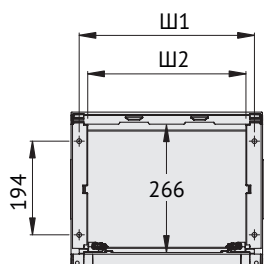
1. Корпус
2. Фундамент
3. Секция для кабелей
4. Удлинитель фундамента
5. Основание секции для кабелей



№ п/п	Наименование	Количество
1	Боковая стенка фундамента левая	1
2	Боковая стенка фундамента правая	1
3	Основание фундамента	1
4	Передняя стенка фундамента	2
5	Задняя стенка фундамента	1
6	Защелки передней стенки фундамента	2



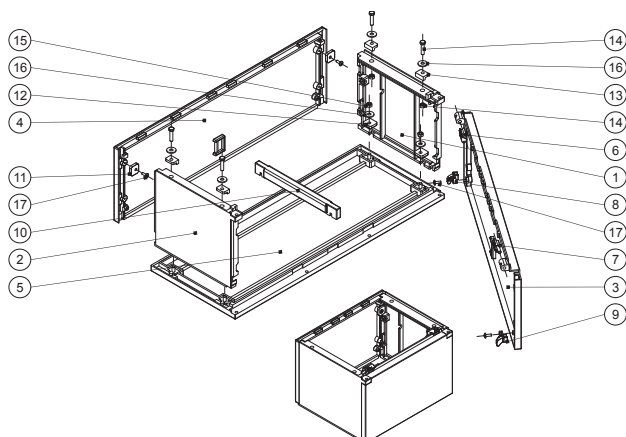
Тип	Ш	Ш1	Ш2	Артикул
OptiBox G-KF-40	396	362	327	116527
OptiBox G-KF-53	528	494	459	116528
OptiBox G-KF-66	662	628	593	116529
OptiBox G-KF-80	795	761	726	116530
OptiBox G-KF-106	1058	1024	989	116531



* Специальный размер для вертикальных комплектов
 ** Уровень заглубления фундамента
 *** Регулируемый размер

Секции для кабелей

Конструкция секции для кабелей



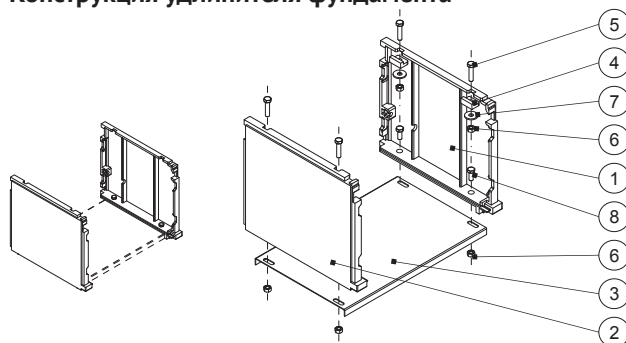
1. Правая стенка секции для кабелей
2. Левая стенка секции для кабелей
3. Передняя плита (с выступом) секции для кабелей
4. Задняя плита секции для кабелей
5. Основание секции для кабелей
6. Защелка передней стенки секции для кабелей и фундамента - правая
7. Защелка передней стенки секции для кабелей и фундамента - левая
8. Крючок стенки секции для кабелей - правый
9. Крючок стенки секции для кабелей - левый
10. Лонжерон КР 320 (только для КК-80 и КК-106)
11. Подкладка прямоугольная М6
12. Подкладка прямоугольная М8
13. Подкладка-уголок М8
14. Винт М8х35
15. Гайка М8
16. Шайба М8
17. Винт 6,1х16

Номенклатура секций для кабелей



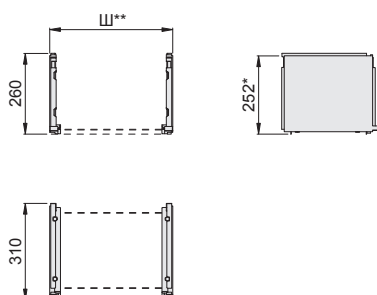
Тип	Ш1	Ш2	Ш2	Артикул
OptiBox G-KK-40	396	364	326	116532
OptiBox G-KK-53	528	496	458	116533
OptiBox G-KK-66	660	626	590	116534
OptiBox G-KK-80	795	762	724	116535
OptiBox G-KK-106	1058	1026	986	116536

Конструкция удлинителя фундамента



1. Правая стенка удлинителя фундамента
2. Левая стенка удлинителя фундамента
3. Стальная плита фундамента (см. «Вертикальные комплекты»)
4. Подкладка-уголок М8
5. Винт М8х35
6. Гайка М8
7. Шайба М8
8. Винт М8х20

Номенклатура удлинителя фундамента



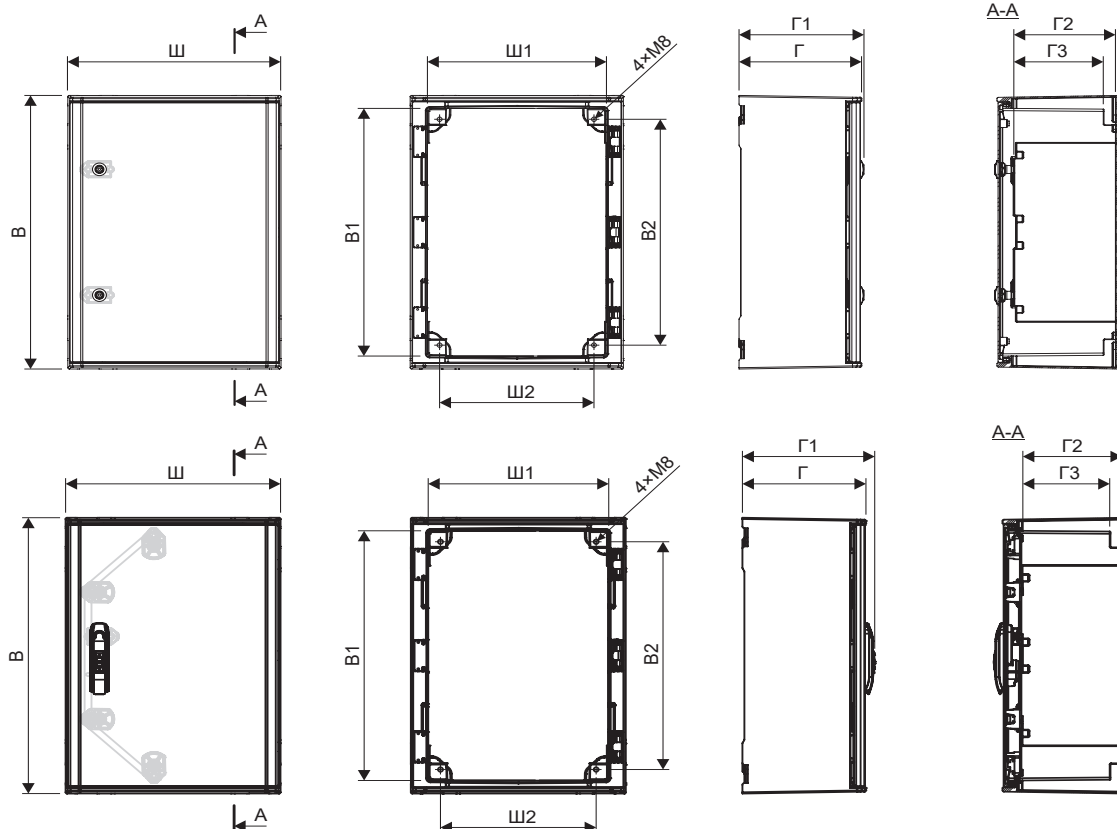
Тип	Артикул
OptiBox G-WF	116537

Корпуса OptiBox G серии 700



Герметичные корпуса OptiBox G серии 700 выполнены из полиэстера, армированного стекловолокном, устойчивы к коррозии, образующейся под воздействием внешних агрессивных факторов. Специально разработанная конструкция корпуса со степенью защиты IP66 обеспечивает эффективную защиту находящихся внутри устройств от негативного влияния внешних факторов. Корпуса имеют 4-точечную систему заперения двери. Двери корпусов оснащены полиуретановым уплотнителем. Существует возможность реверсирования двери (левая/правая).

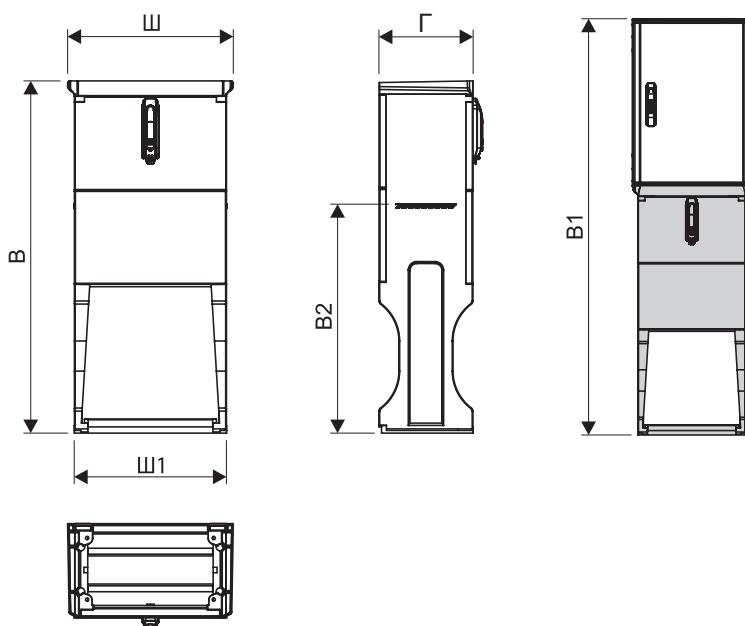
Габаритные размеры (мм)



Тип	В	Ш	Ш1	Ш2	Г	В1	В2	Г1	Г2	Г3	Артикул
OptiBox G-706-SF111-A-1-IP66	618	438	364	317	251	556	510	270	205	180	242422
OptiBox G-731-SF111-A-1-IP66	816	616	538	493	323	750	708	342	277	252	242423
OptiBox G-706-SF111-AW-1-IP65	618	438	364	317	251	556	510	270	205	180	262463
OptiBox G-731-SF111-AW-1-IP65	816	616	538	493	323	750	708	342	277	252	262464
OptiBox G-736-SF111-A-1-IP65	850	1004	772	727	323	934	884	329	282	257	263381

Принадлежности к корпусам серии 700

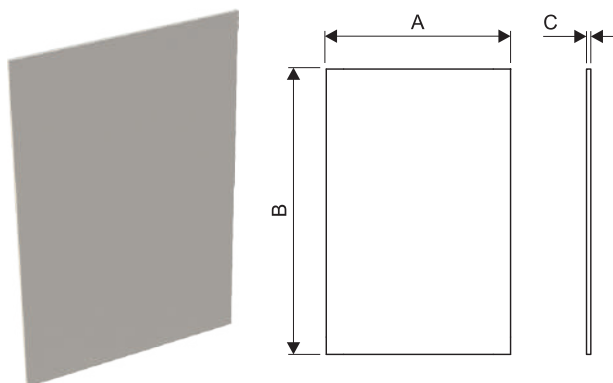
Фундаменты



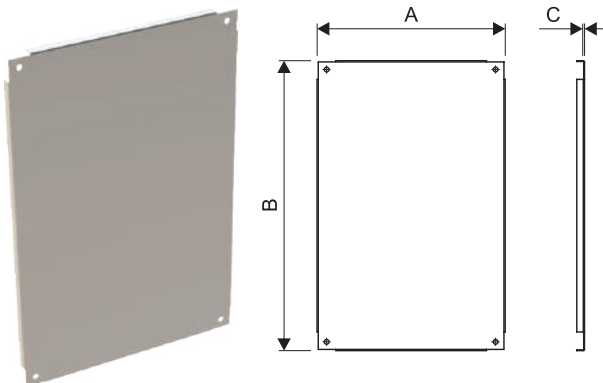
Тип	В	Ш	Ш1	Г	В1	В2	Артикул
OptiBox G-FH 46	916	431	396	245	1534	592	242576
OptiBox G-FH 68	975	609	528	320	1791	663	242577
OptiBox G-FH 81	975	844	795	320	1975	663	263382

Панели монтажные (PMPH, PMSH)

Панель полиэстеровая (PMPH)

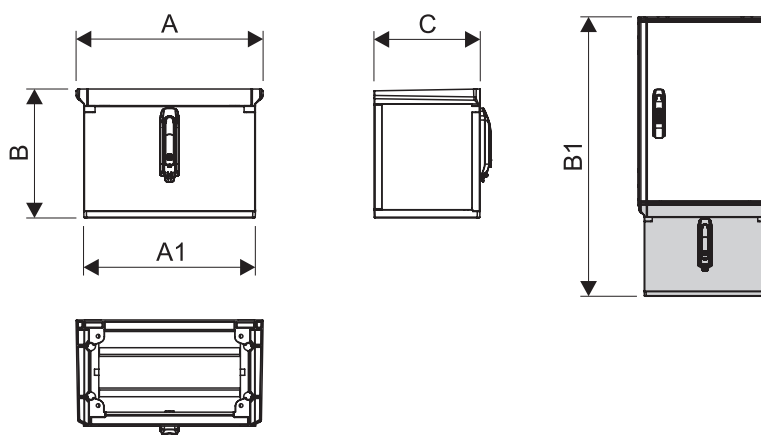


Панель стальная (PMSH)



Тип	Материал	Корпус	А	В	С	Артикул
OptiBox G-PMPH-356x542x4	полиэстер	706	356	542	4	242439
OptiBox G-PMPH-530x736x4	полиэстер	731	530	736	4	242438
OptiBox G-PMSH-356x542x1,5	металл	706	356	542	1,5	242440
OptiBox G-PMSH-530x736x2	металл	731	530	736	2	242441
OptiBox G-PMPH-755x925x5	полиэстер	736	755	925	5	263385
OptiBox G-PMSH-755x925x2	металл	736	755	925	2	263386

Кабельная секция

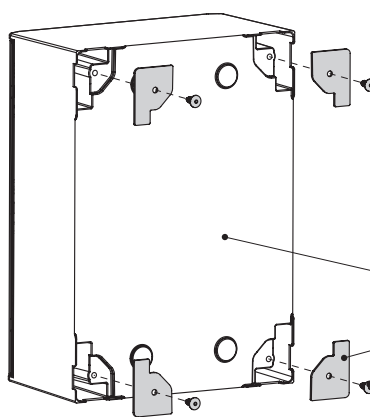


Тип	Габариты кабельной секции, мм					Артикул
	A	B	C	A1	B1	
OptiBox G-KKH-46	431	297	245	396	911	246234
OptiBox G-KKH-68	609	297	320	528	1109	246238
OptiBox G-KKH-81	844	297	320	795	1296	263383

Заглушки

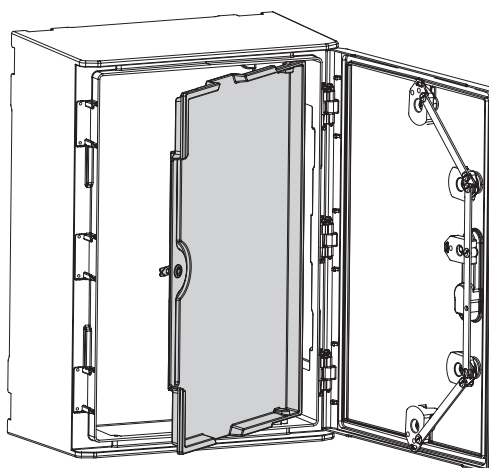


Тип	Артикул
OptiBox G-ZHT-46	246081
OptiBox G-ZHT-48	246082



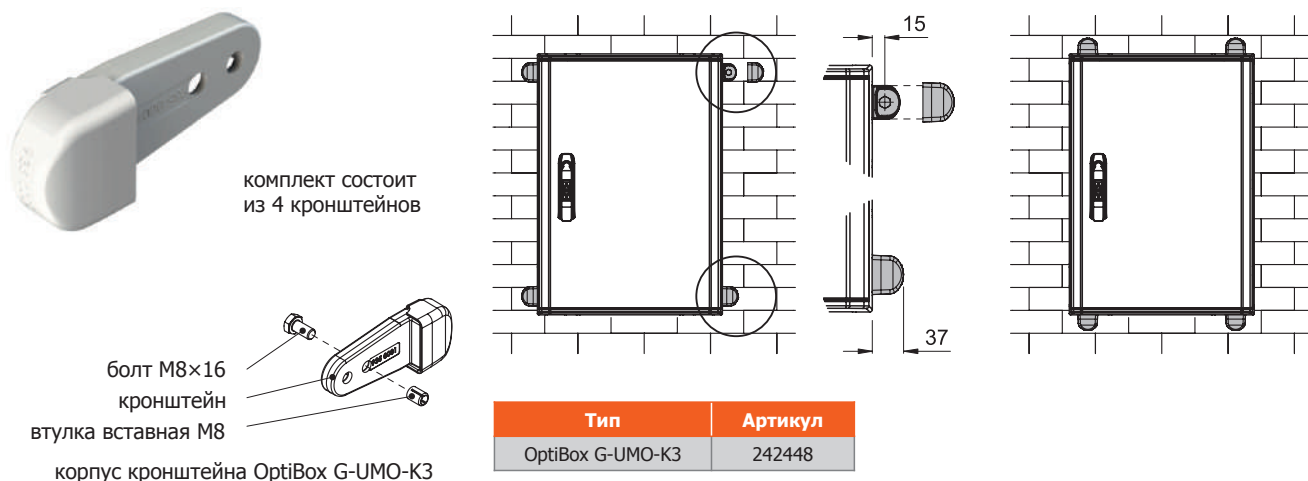
корпус OptiBox G 700 серии
заглушка OptiBox G-ZHT
вставной крепежный элемент

Внутренние двери

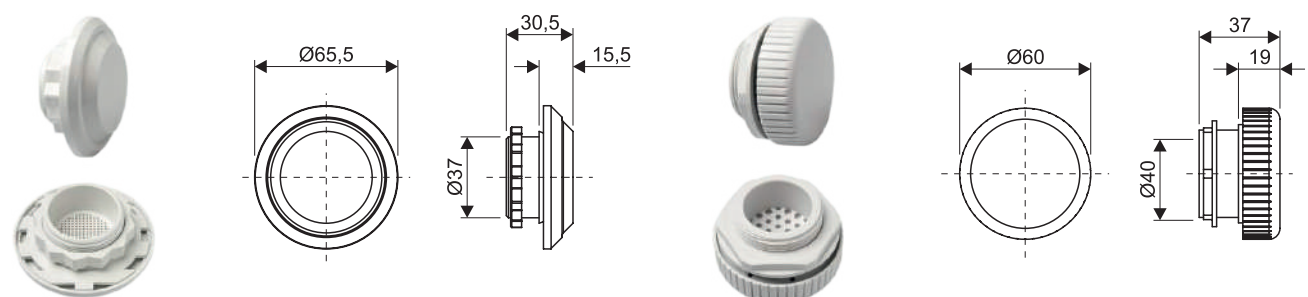


Тип	Артикул
OptiBox G-DWH-46	242578
OptiBox G-DWH-48	246188
OptiBox G-DWH-81	263384

Приспособления для крепления корпусов на стену



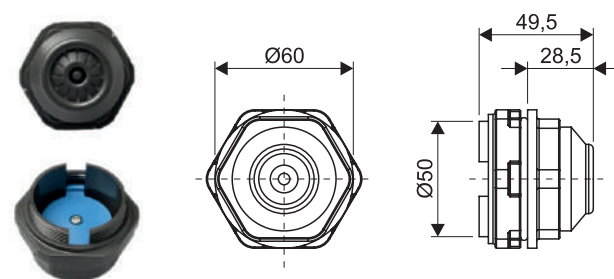
Устройство вентиляции и выравнивания давления в корпусе



Тип	Артикул
OptiBox G-DA-084	246240
Технические данные	
Отверстие в стене корпуса	Ø37
Момент затяжки	5 Нм (10 Нм макс)
Материал	пластмасса
Фильтр	-
Площадь входа воздуха	1,5 см ²
Степень защиты	IP55

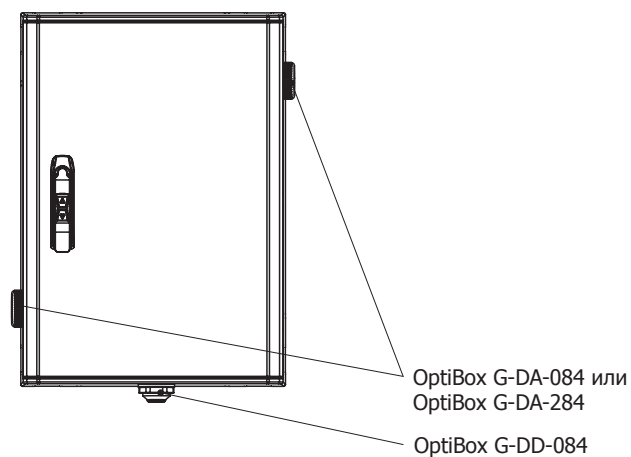
Тип	Артикул
OptiBox G-DA-284	246239
Технические данные	
Отверстие в стене корпуса	Ø40,5
Момент затяжки	5 Нм (10 Нм макс)
Материал	пластмасса
Фильтр	водонепроницаемая мембрана
Воздухонепроницаемость	1200 л/ч при мин. разности давлений 70 мбар
Степень защиты	IP66

Устройство отвода конденсата



Тип	Артикул
OptiBox G-DD-084	246241
Технические данные	
Отверстие в стене корпуса	Ø50,5
Момент затяжки	6 Нм
Материал	пластмасса
Водонепроницаемость	200 мл/ч при водяном столбе в 5 мм
Степень защиты	IP55

Пример установки устройства вентиляции и отвода конденсата



Корпуса OptiBox G серии 800

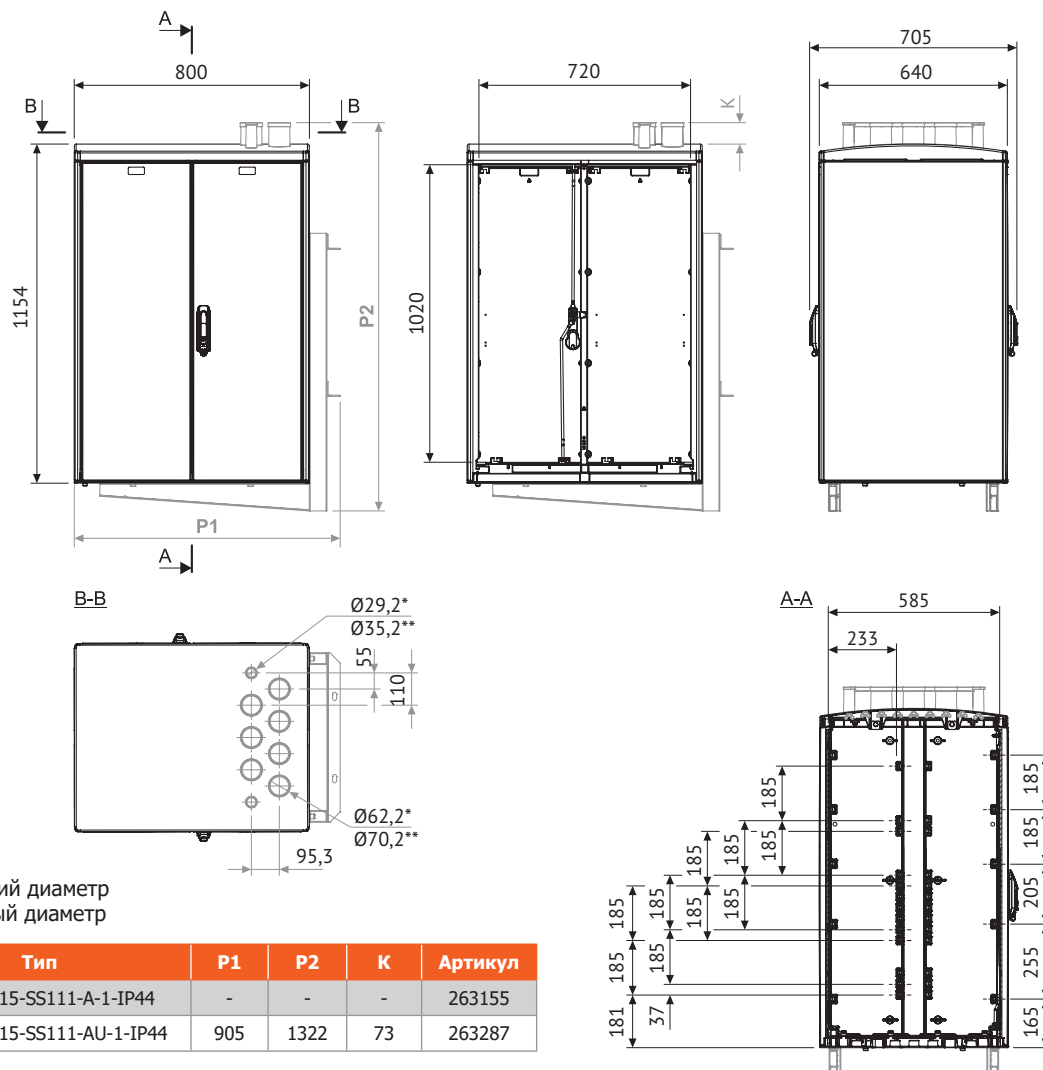


Корпуса из полиэстера OptiBox G серии 800 предназначены для сборки различных распределительных устройств, с возможностью монтажа на опору, на фундамент и на цоколь. Система изоляторов позволяет устанавливать реечную аппаратуру и другие электрические аппараты больших габаритов с различными типами опорных элементов (монтажные панели, уголки и т.д.).

Основные преимущества серии

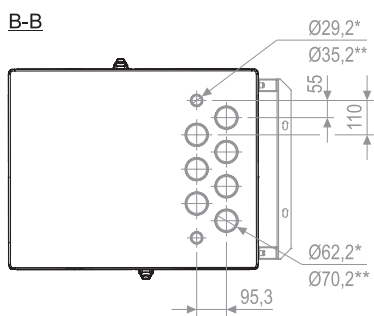
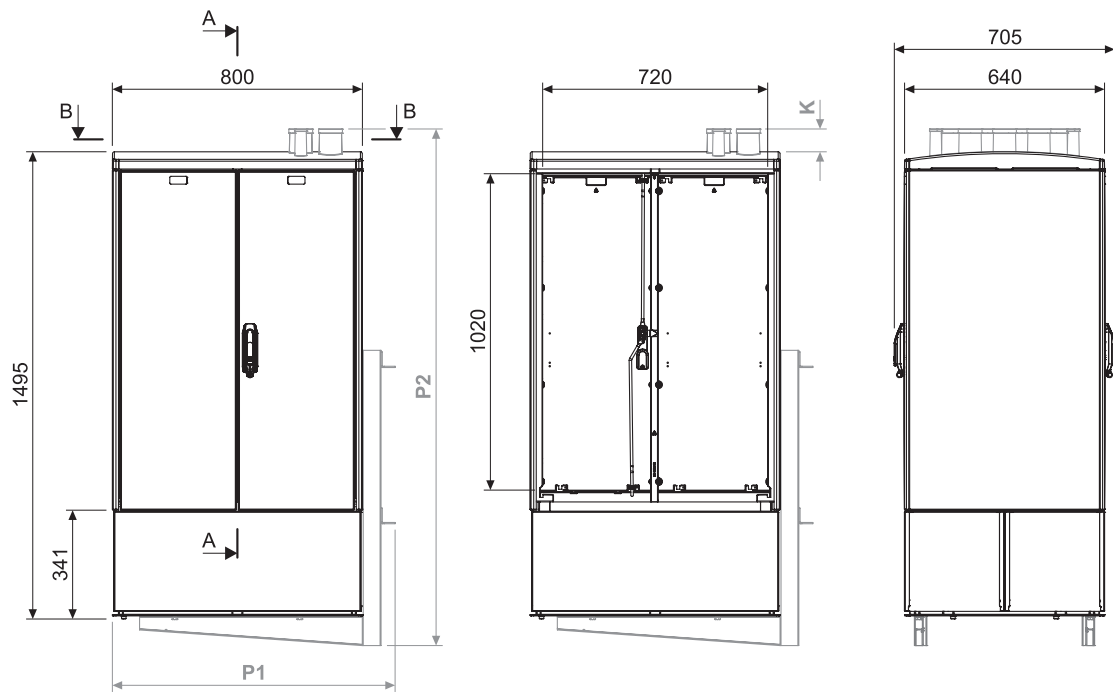
- Отличная теплоизоляция, термостойкость, защита внутренних элементов от высоких и низких температур (корпус не нагревается под воздействием солнечных лучей);
- Высокая пропускная способность GSM- сигналов;
- Легкость монтажа, демонтажа двери без специальных инструментов;
- Повторяемость конструкции и крепежных элементов;
- Универсальность креплений для монтажа на различных типах опор ЛЭП;
- Низкие консервационные требования;
- Безопасное обслуживание;
- Возможность установки сигнализации открытия дверей;
- Универсальность: установка на опоре или на фундаменте;
- Жесткость конструкции;
- Высокая электроизоляция.

Габаритные размеры (мм)

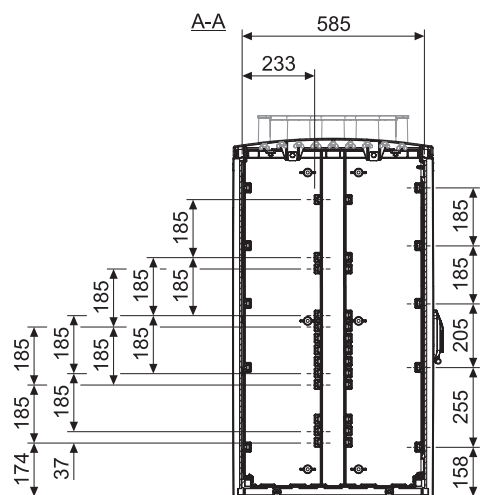


* внутренний диаметр
** наружный диаметр

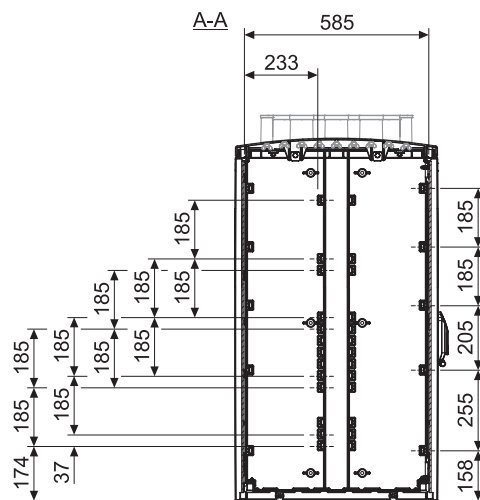
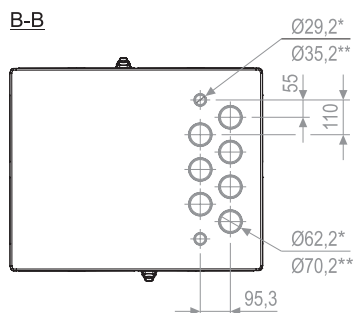
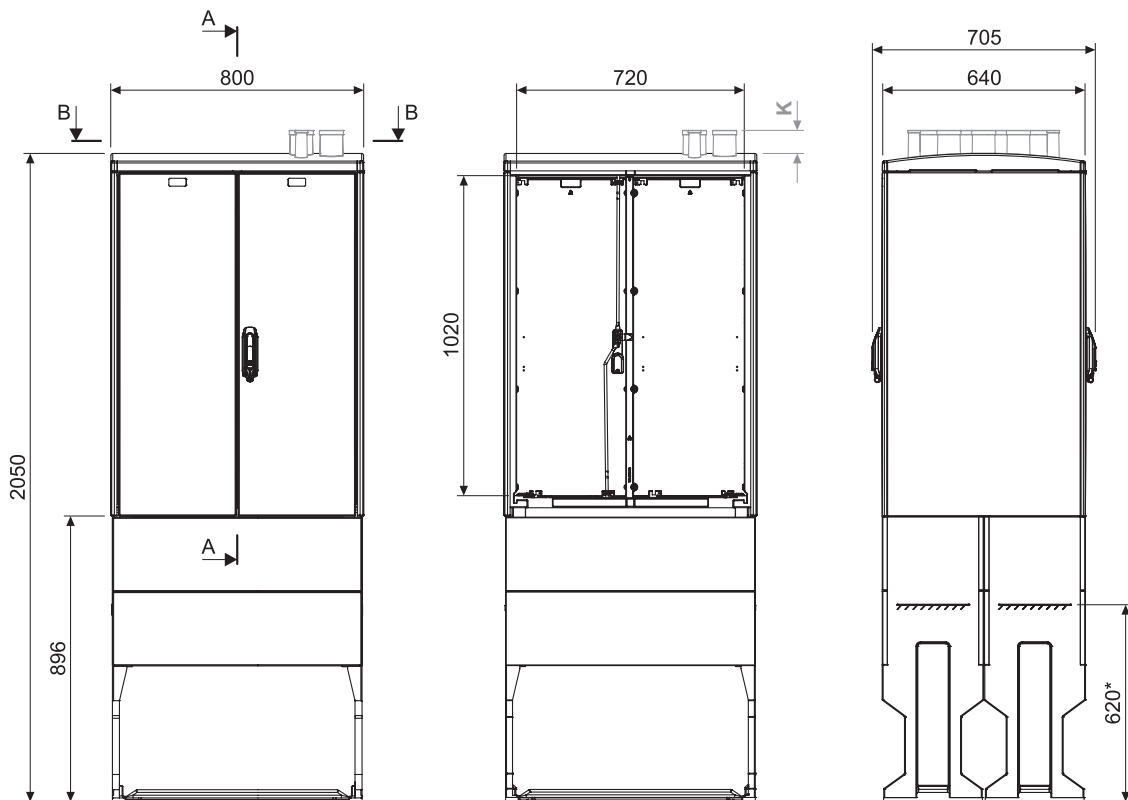
Тип	P1	P2	K	Артикул
OptiBox G-815-SS111-A-1-IP44	-	-	-	263155
OptiBox G-815-SS111-AU-1-IP44	905	1322	73	263287



* внутренний диаметр
 ** наружный диаметр



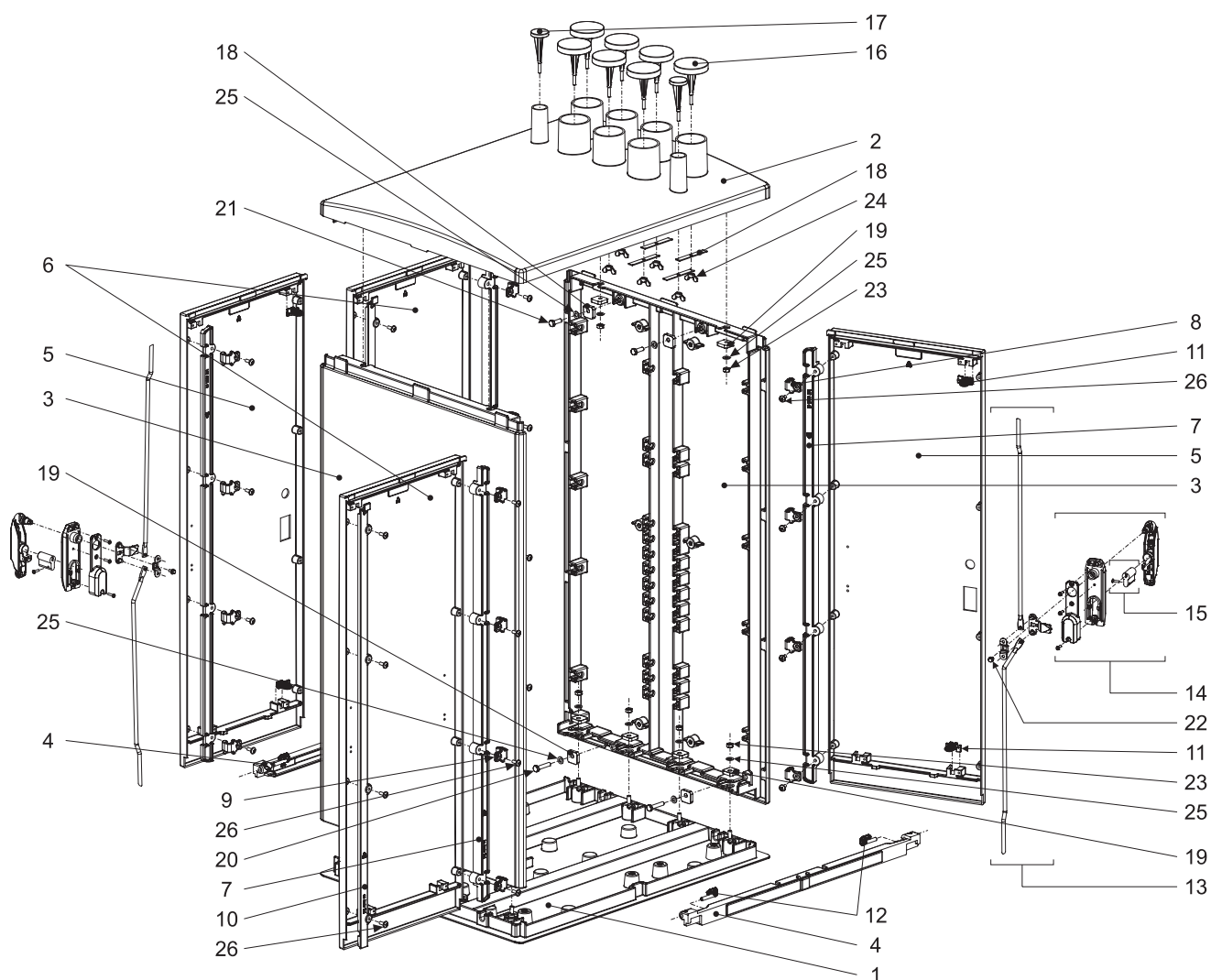
Тип	P1	P2	K	Артикул
OptiBox G-815-SS111-AK-1-IP44	-	-	-	263156



* внутренний диаметр
 ** наружный диаметр

Тип	P1	P2	K	Артикул
OptiBox G-815-SS111-AF-1-IP44	905	1663	73	263157

Конструкция корпуса



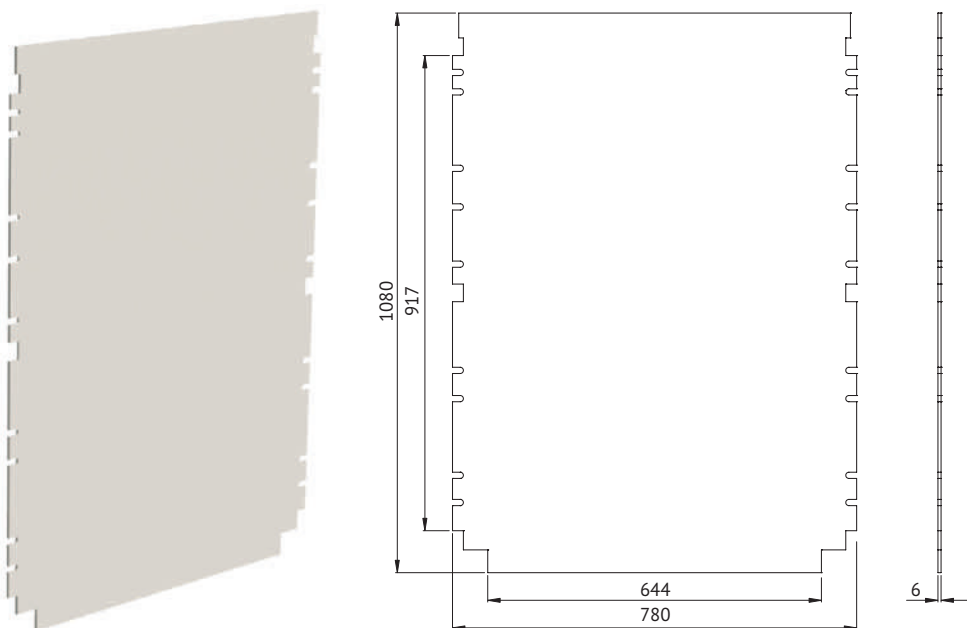
1. основание
2. панель кабельных выводов
3. боковая стенка
4. планка нижняя
5. дверь правая
6. дверь левая
7. накладка двери боковая
8. петля двери правая
9. петля двери левая
10. планка двери
11. направляющая тяга Ø8
12. универсальная защелка стенки
13. металлические тяги (кпл.)
14. замок
15. замковая вставка + крепежный винт
16. крышка трубы для ввода кабеля Ø70**
17. крышка трубы для ввода кабеля Ø35**
18. шайба**
19. подкладка прямоугольная Ø8
20. болт M8×40
21. болт M8×25
22. болт M6×10
23. гайка M8
24. гайка-барашек M6**
25. шайба Ø8,4
26. шуруп для пластмасс 6,1×25

* опция

** для корпуса OptiBox G-815-SS111-AU-1-IP44

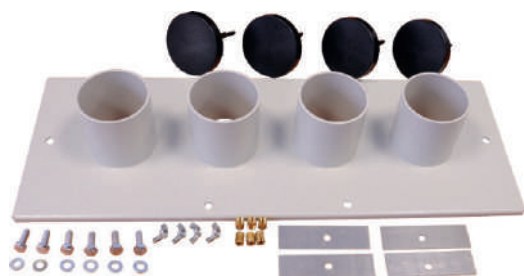
Принадлежности к корпусам серии 800

Панель монтажная

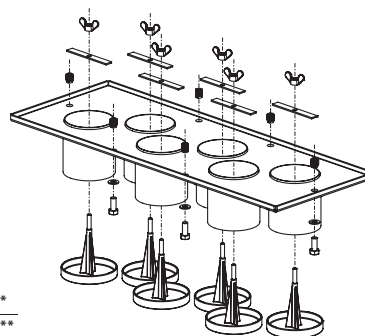
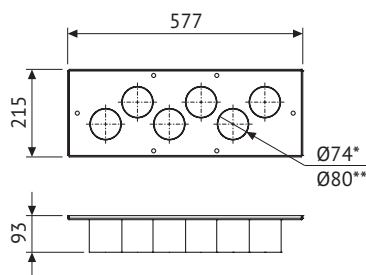


Тип	Артикул
OptiBox G-PMIST-780x1080x6	263157

Панель кабельных вводов



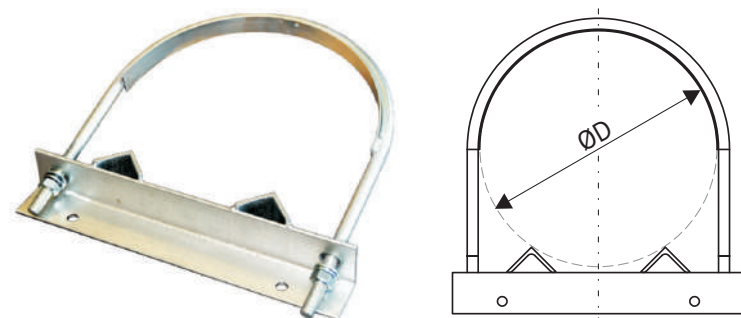
! материал алюминий



* внутренний диаметр
** наружный диаметр

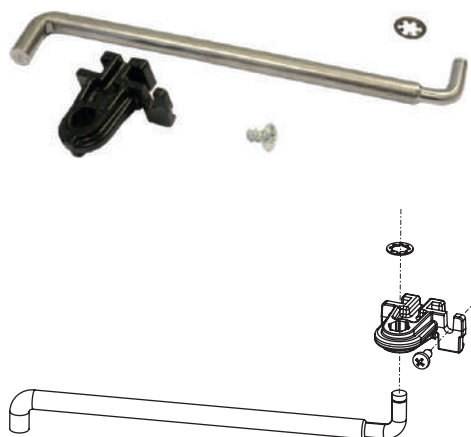
Тип	Кол-во вводов, шт	Артикул
OptiBox G-K2	4	263344
OptiBox G-K3	6	263345

Кронштейн для установки корпусов на опору

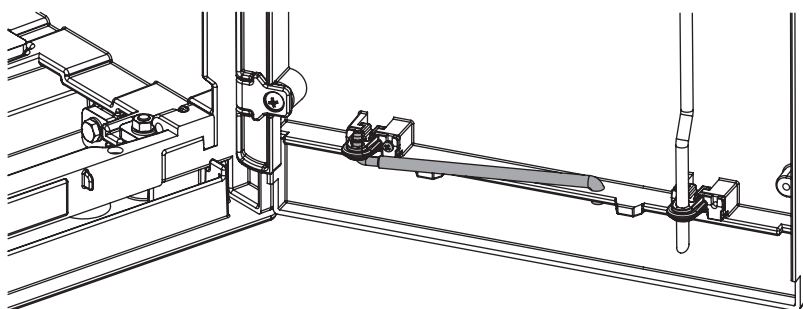
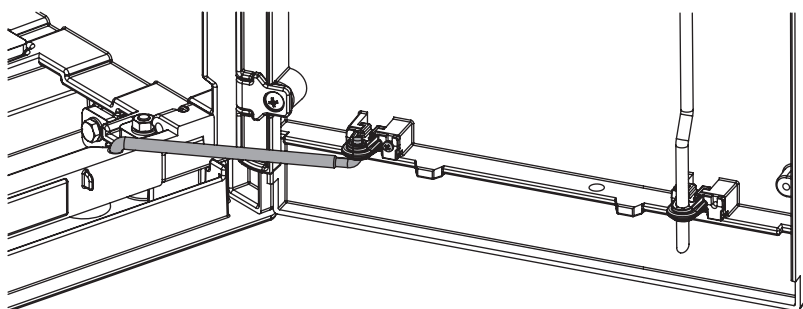


Тип	Диаметр	Артикул
OptiBox G-U1	350	263346
OptiBox G-U2	370	263347

Блокировка двери



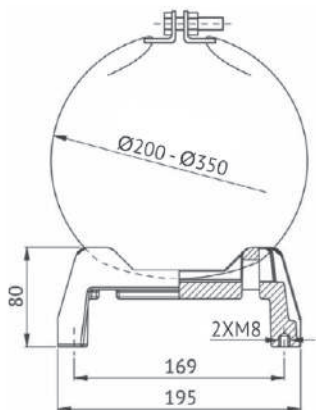
Тип	Артикул
OptiBox G-BDS	263357



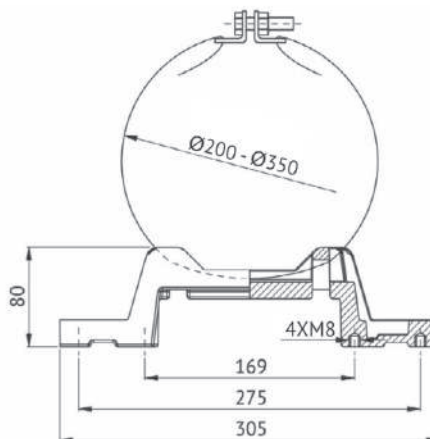
Дополнительные принадлежности для всех серий корпусов

Приспособление для крепления корпусов на опору

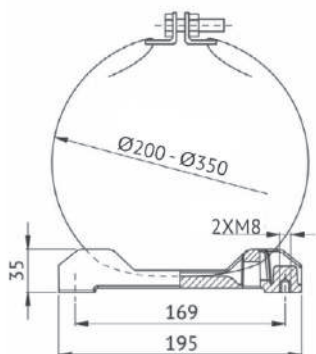
OptiBox G-U-23



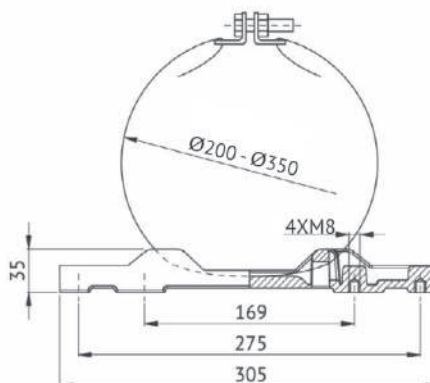
OptiBox G-U-32



OptiBox G-UP-25

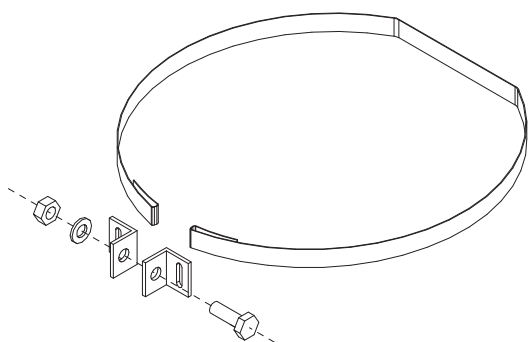


OptiBox G-UP-32



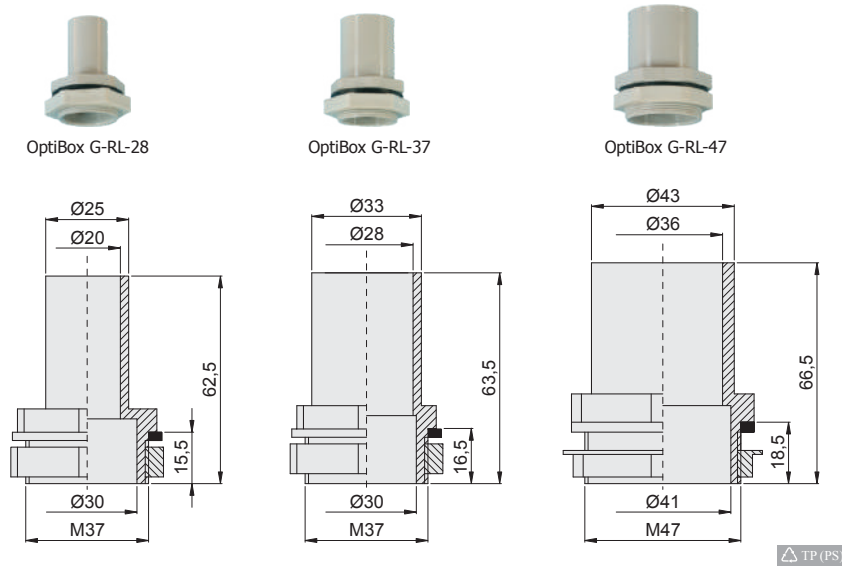
Тип	Артикул
OptiBox G-U-23	115710
OptiBox G-U-32	115712
OptiBox G-UP-25	115718
OptiBox G-UP-32	115719

Крепежный комплект для установки корпуса на опору



Тип	Артикул
OptiBox G-OP	118077

Ввод для кабелей



Тип	Артикул
OptiBox G-RL-28	115720
OptiBox G-RL-37	115721
OptiBox G-RL-47	115722

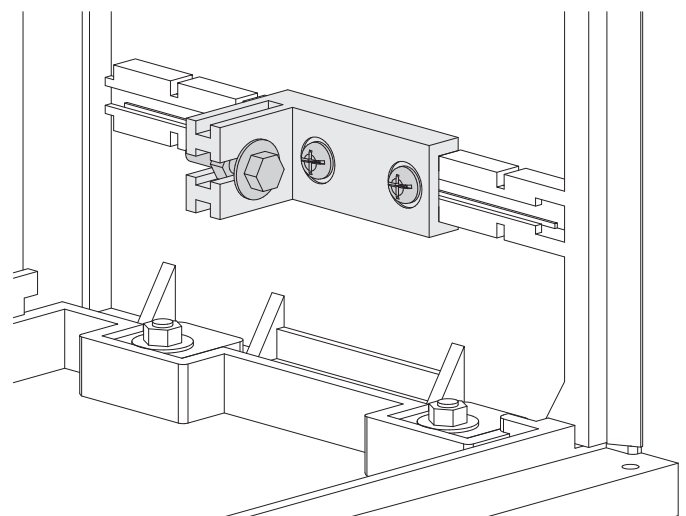
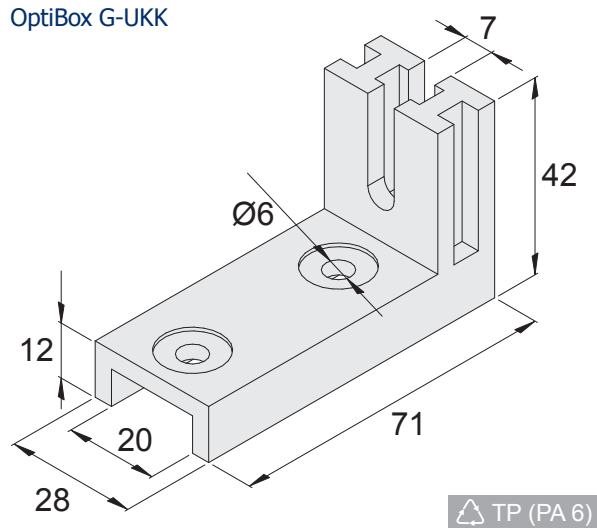
Монтажные уголки



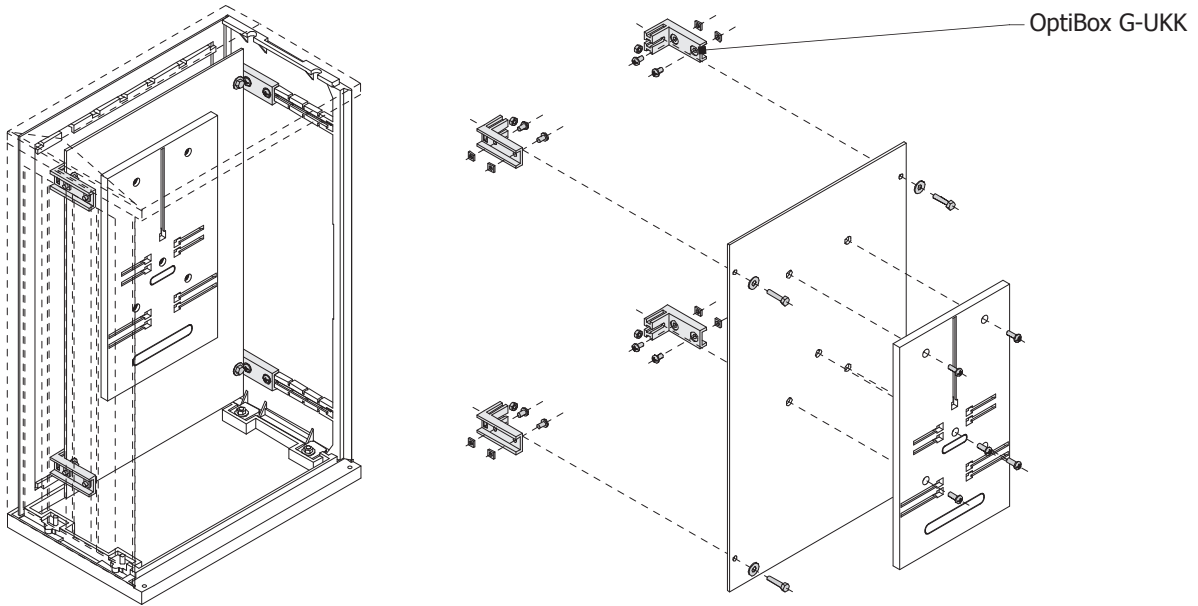
Тип	Артикул
OptiBox G-UKK	115724

OptiBox G-UKK

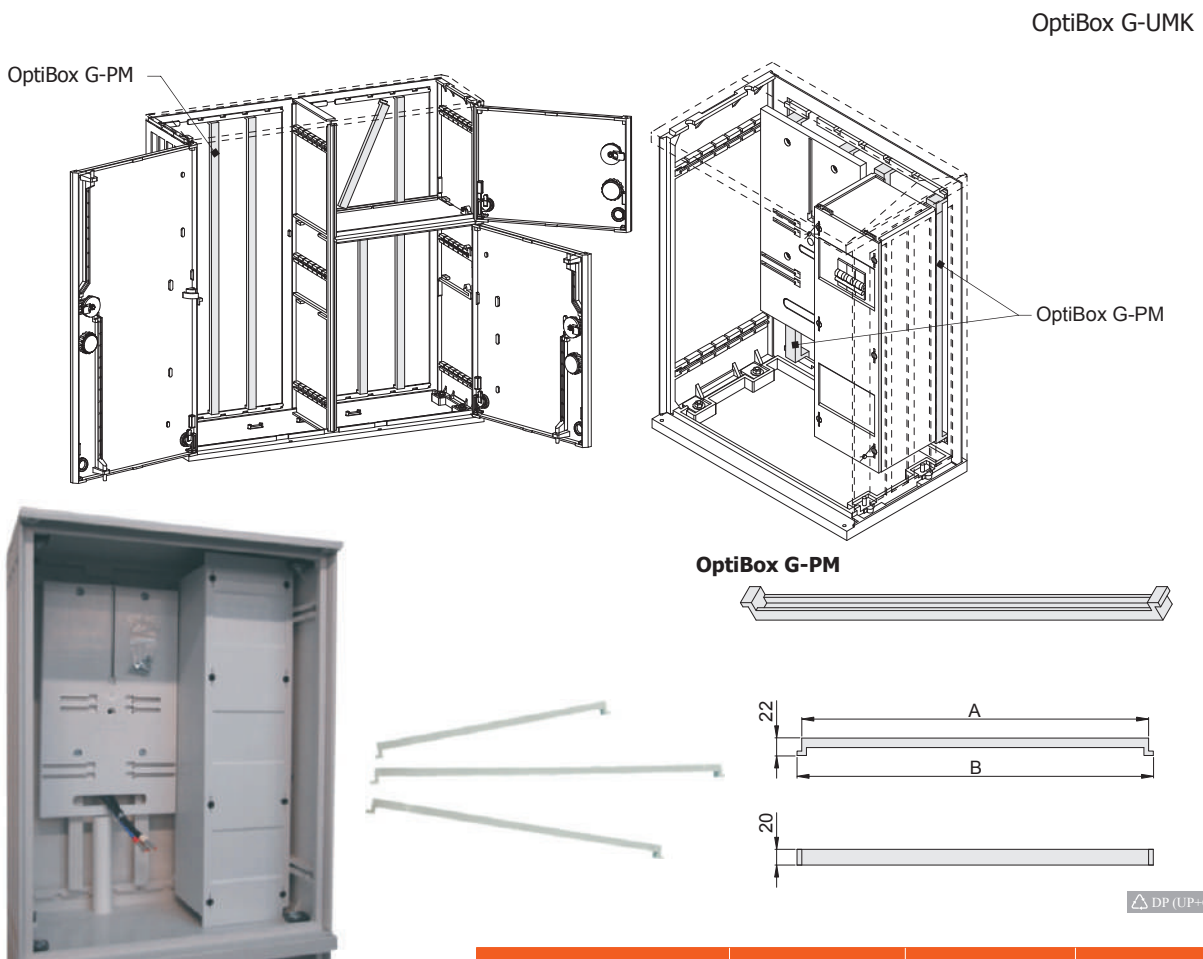
OptiBox G-UKK



Монтажный уголок



Монтажные профили



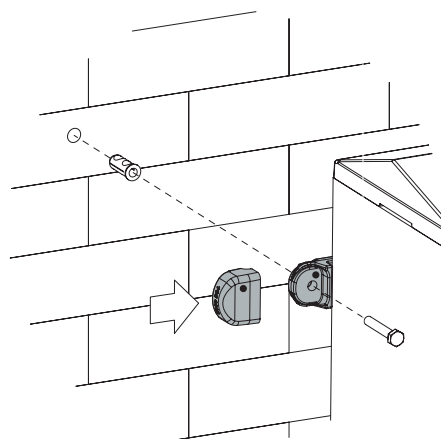
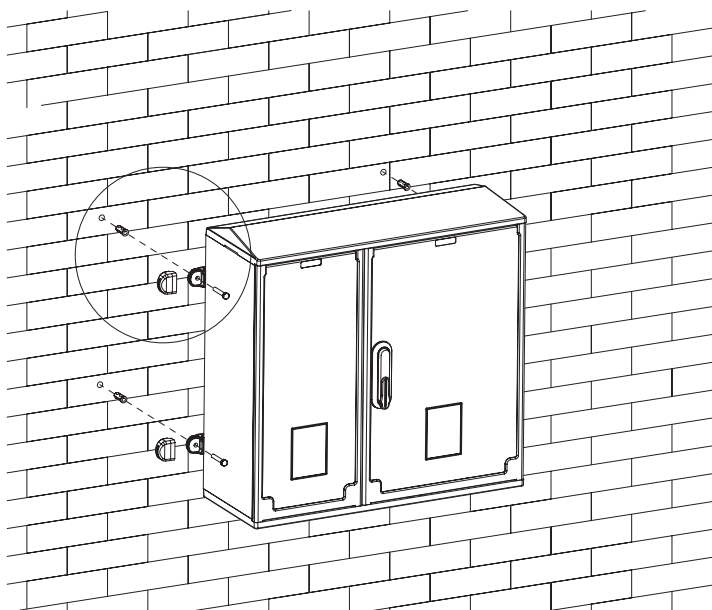
Тип	A	B	Артикул
OptiBox G-PM-40	340	352	115729
OptiBox G-PM-60	540	552	115731

Приспособления для крепления корпусов на стену



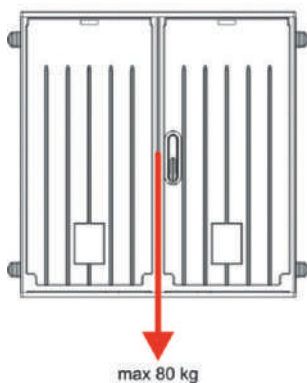
OptiBox G-UMO

Тип	Артикул
OptiBox G-UMO	147591



Состав комплекта (комплект устанавливается на 1 корпус)

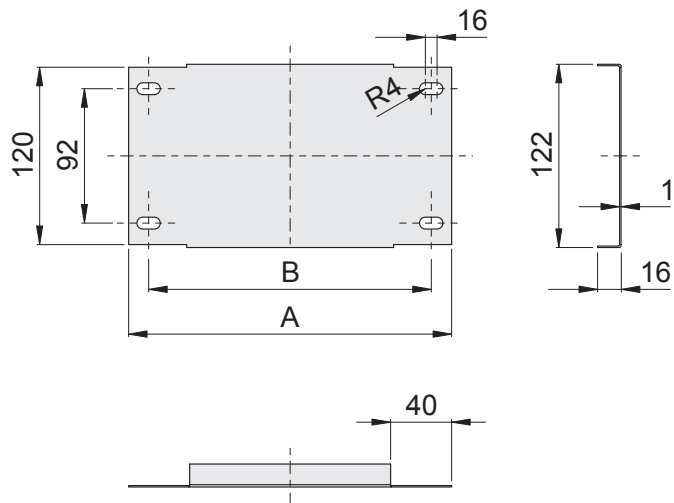
Наименование	Кол-во, шт
Корпус кронштейна OptiBox G-UMO	4 шт
Заглушка кронштейна OptiBox G-UMO	4 шт
Шайба специальная PS M8x30 ПВХ	8 шт
Болт M8x25 сталь	4 шт
Гайка M8 Сталь ($M_{\text{макс}} - 3\text{Нм}$)	4 шт
Изоляционный колпачок гайки M8	4 шт



Перфорированные уголки и монтажные стальные кожухи

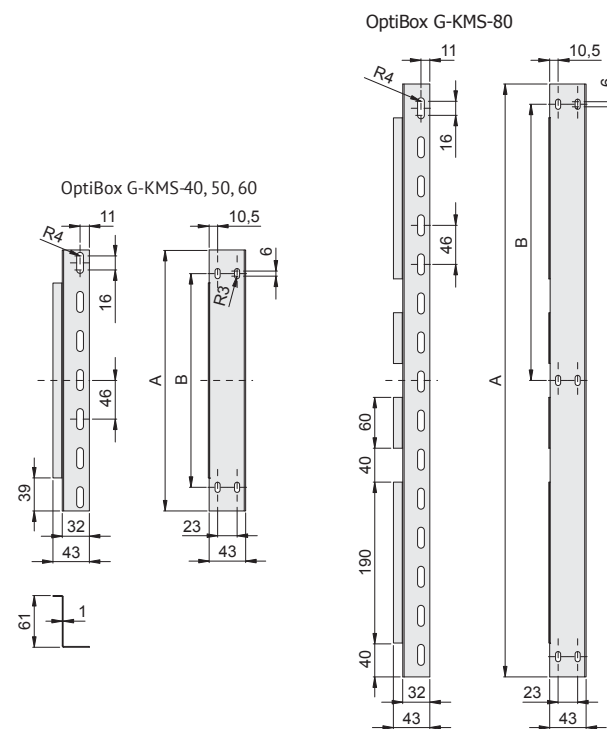
Монтажные стальные кожухи

OptiBox G-BMS

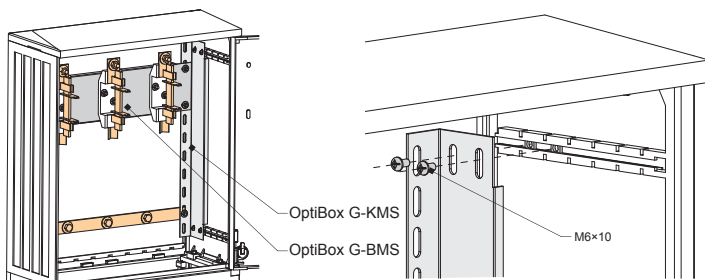


Тип	A	B	Артикул
OptiBox G-BMS-26	255	195	115755
OptiBox G-BMS-40	355	325	115757
OptiBox G-BMS-53	485	455	115768
OptiBox G-BMS-66	615	585	115769
OptiBox G-BMS-80	750	720	115771
OptiBox G-BMS-106	1000	981	115772

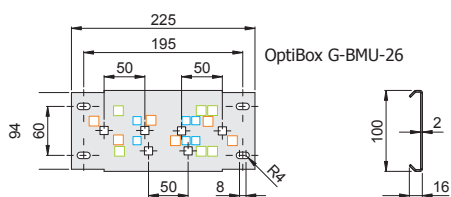
Перфорированные уголки



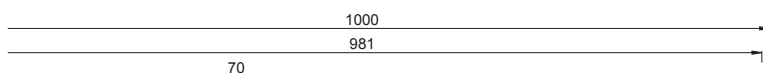
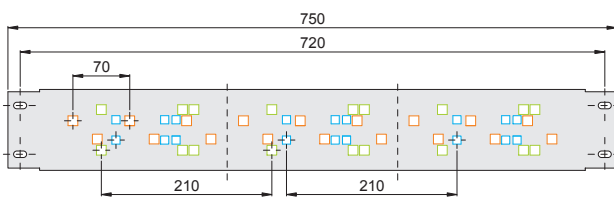
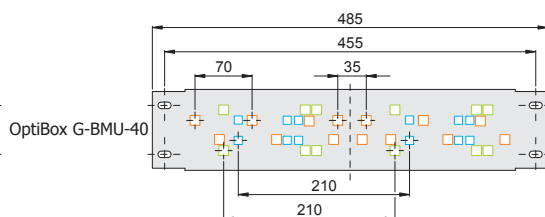
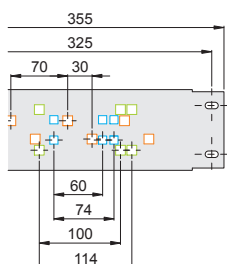
Тип	A	B	Артикул
OptiBox G-KMS-40	308	252	115774
OptiBox G-KMS-50	410	353	115777
OptiBox G-KMS-60	500	453	115779
OptiBox G-KMS-80	700	326	115780



Универсальные монтажные панели



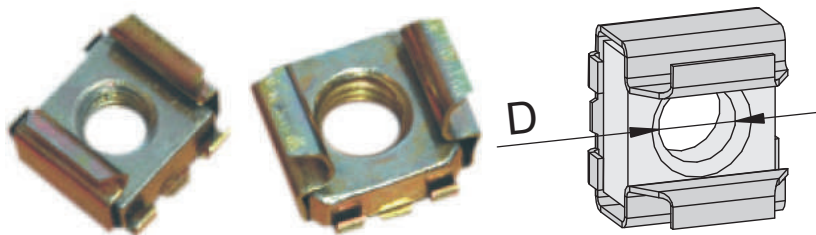
Универсальные монтажные панели с отверстиями для крепления аппаратуры разных производителей.



Тип	Артикул
OptiBox G-BMU-26	115782
OptiBox G-BMU-40	115784
OptiBox G-BMU-53	115786
OptiBox G-BMU-80	115788
OptiBox G-BMU-106	115789

- Основания предохранителя, величина 1 и 2 (гайки М8)
- Предохранительный разъединитель, величина 1 (гайки М8)
- Предохранительный разъединитель, величина 00 (гайки М6)
- Предохранительный разъединитель, величина 000 (гайки М6)

Гайки-клипсы

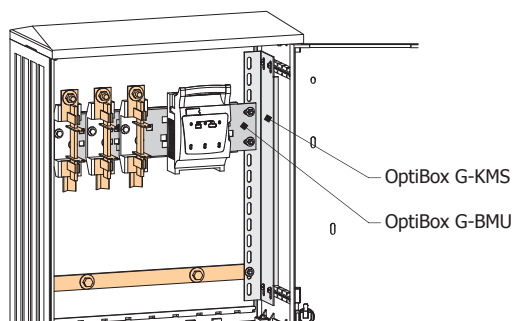
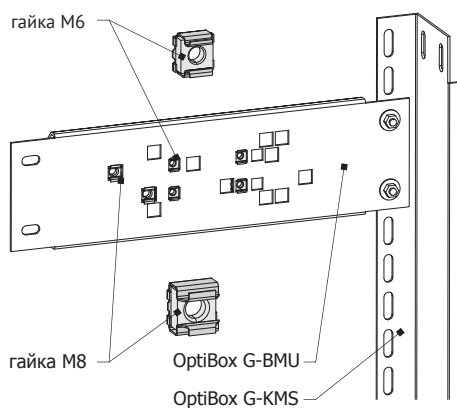


OptiBox G-NKK-6

OptiBox G-NKK-8

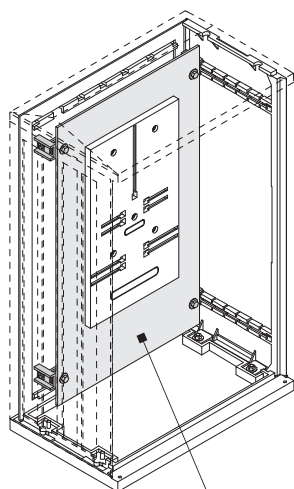
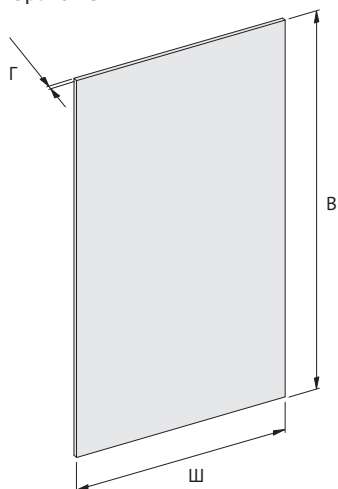
Тип	D	Артикул
OptiBox G-NKK-6	M6	115791
OptiBox G-NKK-8	M8	115792

Комплект 100 шт.

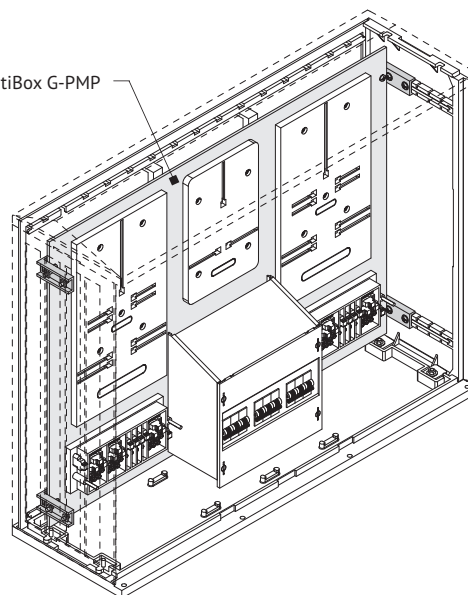


Панели монтажные для корпусов серий 300, 400, 500

OptiBox G-PMPN



OptiBox G-PMP



OptiBox G-PMPN

△ DP (UP+GF) / TP (PVC)

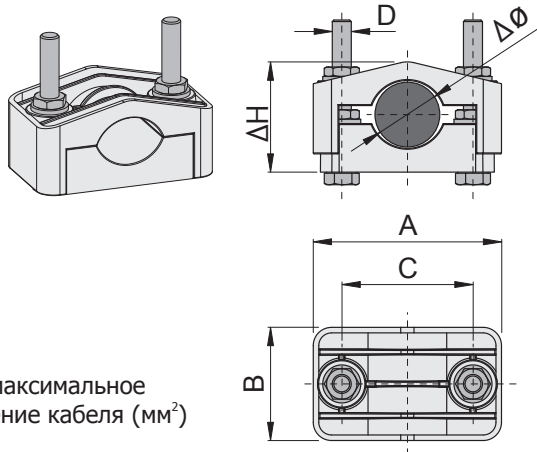
Панели монтажные (PMPN) из полиэстера, армированные стекловолокном

Тип	Корпус	Ш	В	Г	Артикул
OptiBox G-PMPN-220x360x4	400	220	360	4	142028
OptiBox G-PMPN-220x560x4	440	220	560	4	142029
OptiBox G-PMPN-220x760x4	460	220	760	4	142030
OptiBox G-PMPN-350x360x4*	303; 404	350	360	4	142031
OptiBox G-PMPN-350x460x4*	323; 424	350	460	4	142033
OptiBox G-PMPN-350x560x4*	343; 444; 504	350	560	4	142034
OptiBox G-PMPN-350x760x4	464; 524	350	760	4	142035
OptiBox G-PMPN-480x360x4	407	480	360	4	142036
OptiBox G-PMPN-480x560x4	447	480	560	4	142051
OptiBox G-PMPN-480x760x4	467; 527	480	760	4	142037
OptiBox G-PMPN-610x360x4	410	610	360	4	142038
OptiBox G-PMPN-610x560x4	450; 510	610	560	4	141907
OptiBox G-PMPN-610x760x5	470; 530	610	760	5	141908
OptiBox G-PMPN-750x460x4	433	750	460	4	142043
OptiBox G-PMPN-750x560x4	453; 513	750	560	4	142044
OptiBox G-PMPN-750x755x5	473; 533	750	755	5	142045
OptiBox G-PMPN-1010x360x5	416	1010	360	5	142046
OptiBox G-PMPN-1010x560x5	456; 516	1010	560	5	142047
OptiBox G-PMPN-1010x755x5	413; 476; 536	1010	755	5	141910

* Монтажные панели без отверстий под монтажные уголки UKK.

Кронштейны для кабелей

OptiBox G-PUK

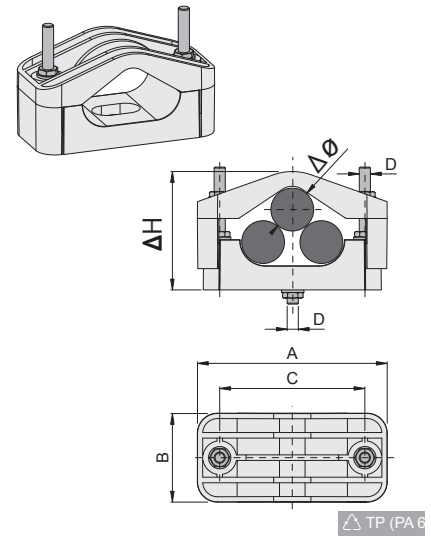


S - максимальное сечение кабеля (мм²)

TP (PA 6)

Тип	A	B	C	D	ΔH	Δφ	S	Артикул
OptiBox G-PUK-15	69	39	45	M8	29-42	16-27	4x50	115888
OptiBox G-PUK-24	99	59	69	M10	49-64	27-45	4x120	115889
OptiBox G-PUK-45	126	59	94	M10	68-97	45-70	4x240	115890
OptiBox G-PUK-65	155	69	120	M10	95-122	65-90	4x300	115892

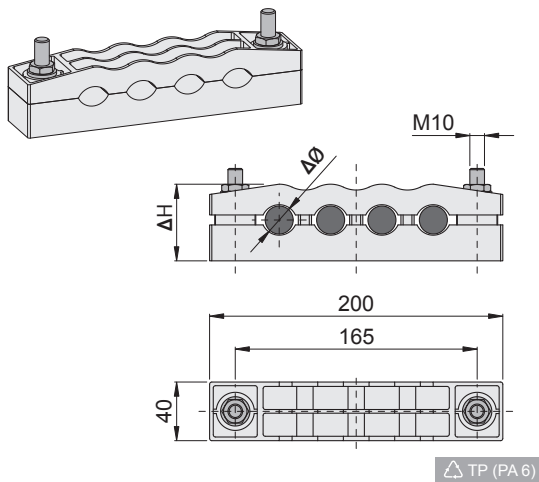
OptiBox G-PUK3



TP (PA 6)

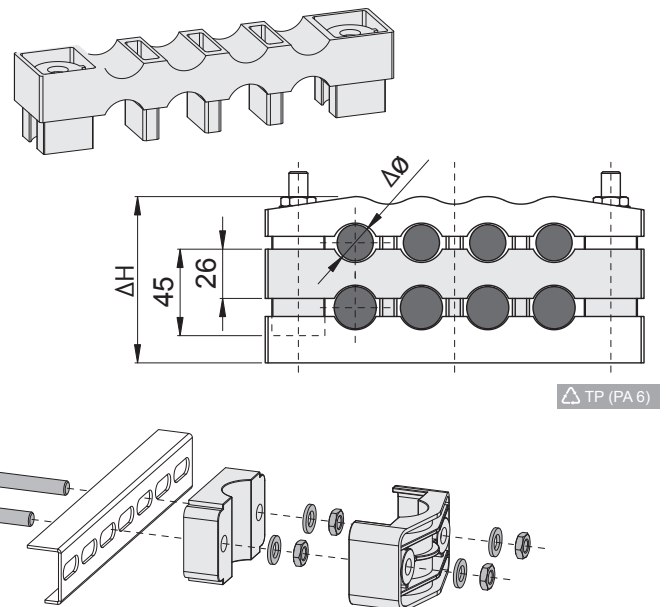
Тип	A	B	C	D	ΔH	Δφ	S	Артикул
OptiBox G-PUK-3-24	152	79	110	M10	73-103	24-36	4x70	115893
OptiBox G-PUK-3-32	172	80	130	M10	86-125	32-47	4x120	115894

OptiBox G-KO-4-27



TP (PA 6)

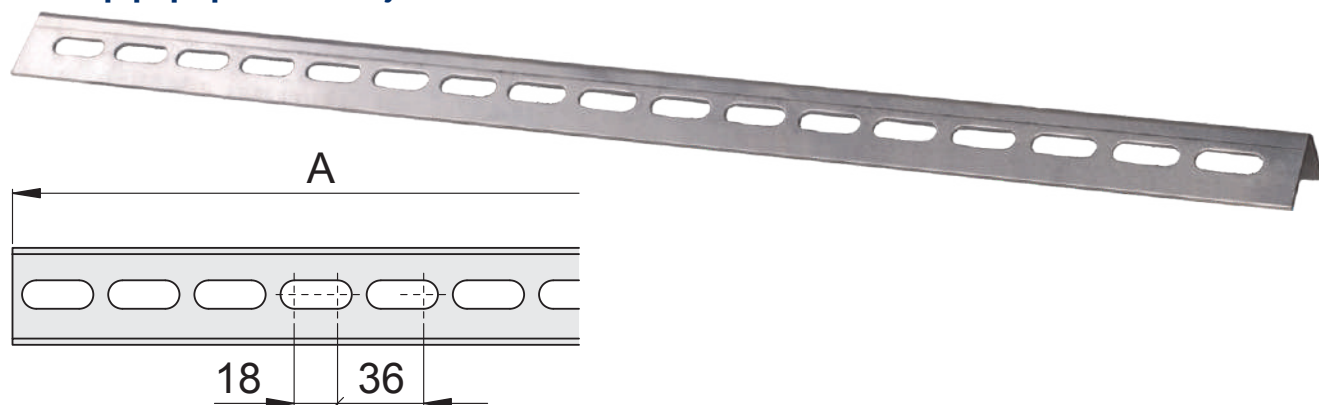
OptiBox G-KO-4-27M



TP (PA 6)

Тип	ΔH	Δφ	S	Артикул
OptiBox G-KO-4-27	46-60	13-27	4x50	115895
OptiBox G-KO-4-27M	71-...	13-27	4x50	115896

Перфорированные уголки

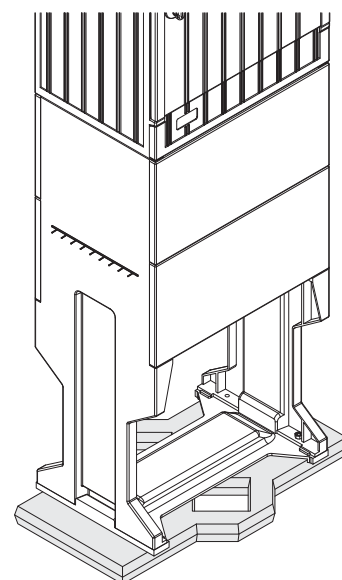
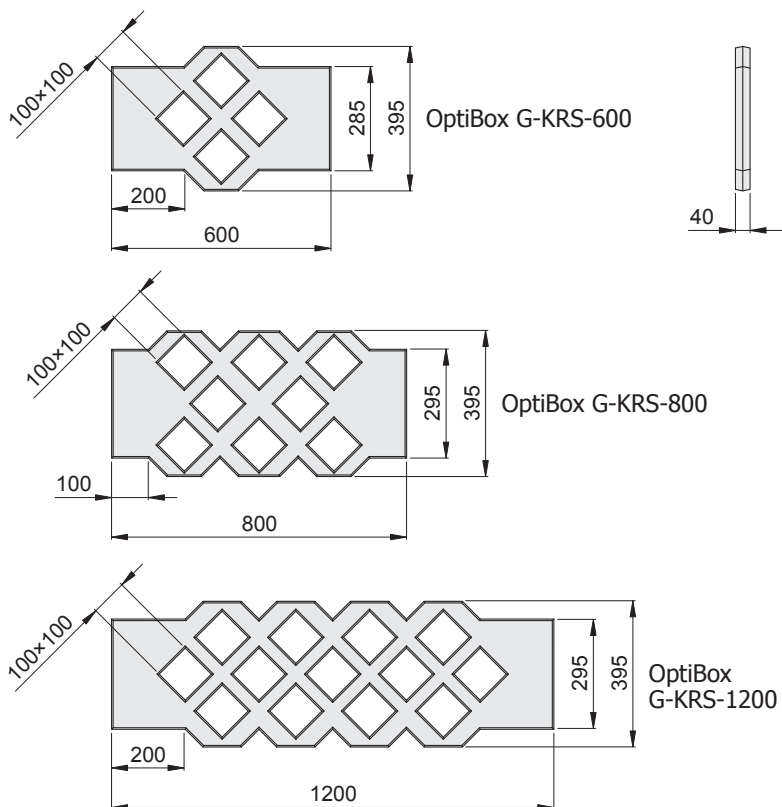


Тип	A	Артикул
OptiBox G-DKP-26	256	115897
OptiBox G-DKP-40	385	115898
OptiBox G-DKP-53	520	115899
OptiBox G-DKP-66	654	115900
OptiBox G-DKP-80	784	227879
OptiBox G-DKP-106	1052	115902



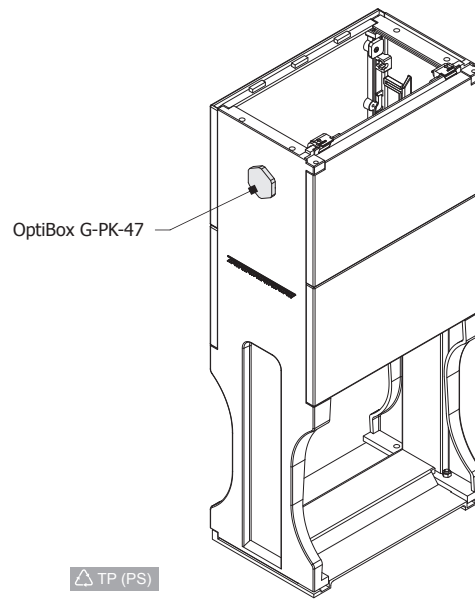
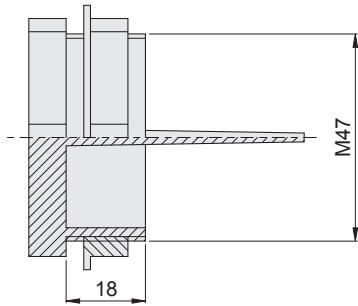
Пример применения

Стабилизирующие опорные решетки



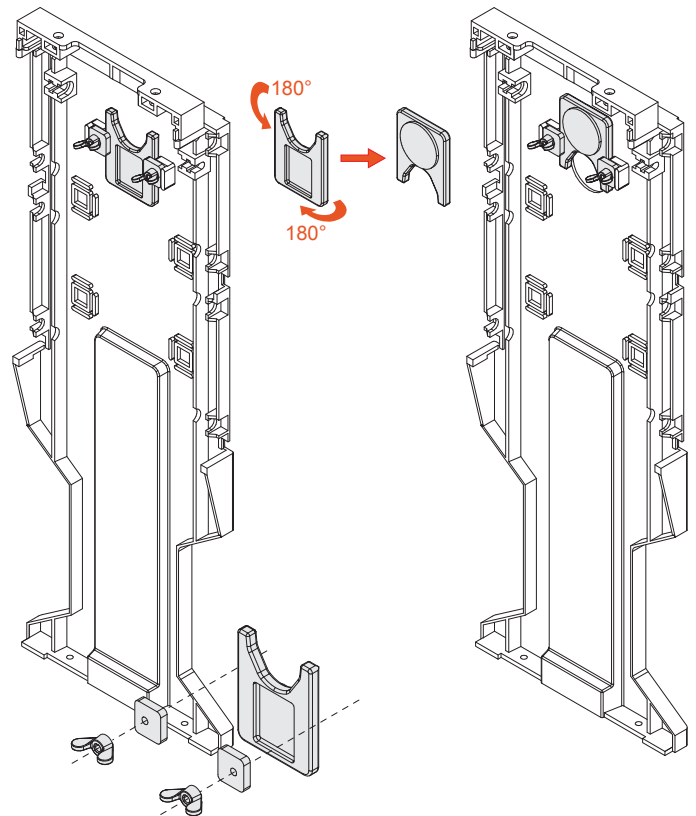
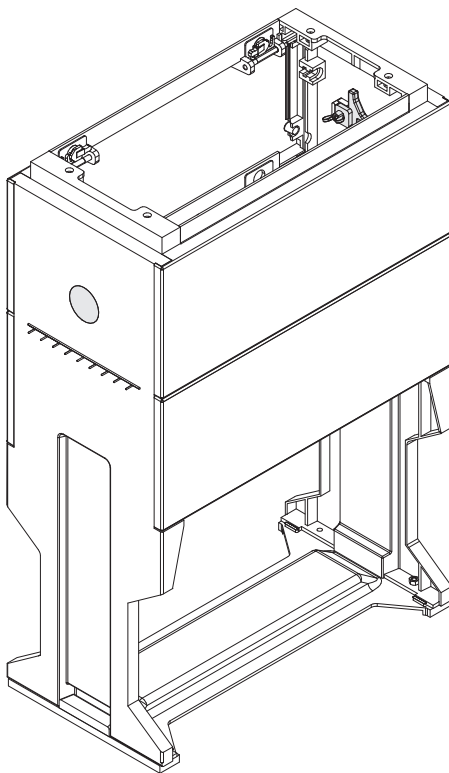
Тип	Артикул
OptiBox G-KRS-600	115903
OptiBox G-KRS-800	115904
OptiBox G-KRS-1200	115905

Заглушки для временного ввода кабелей



TP (PS)

Тип	Артикул
OptiBox G-PK-47	115943

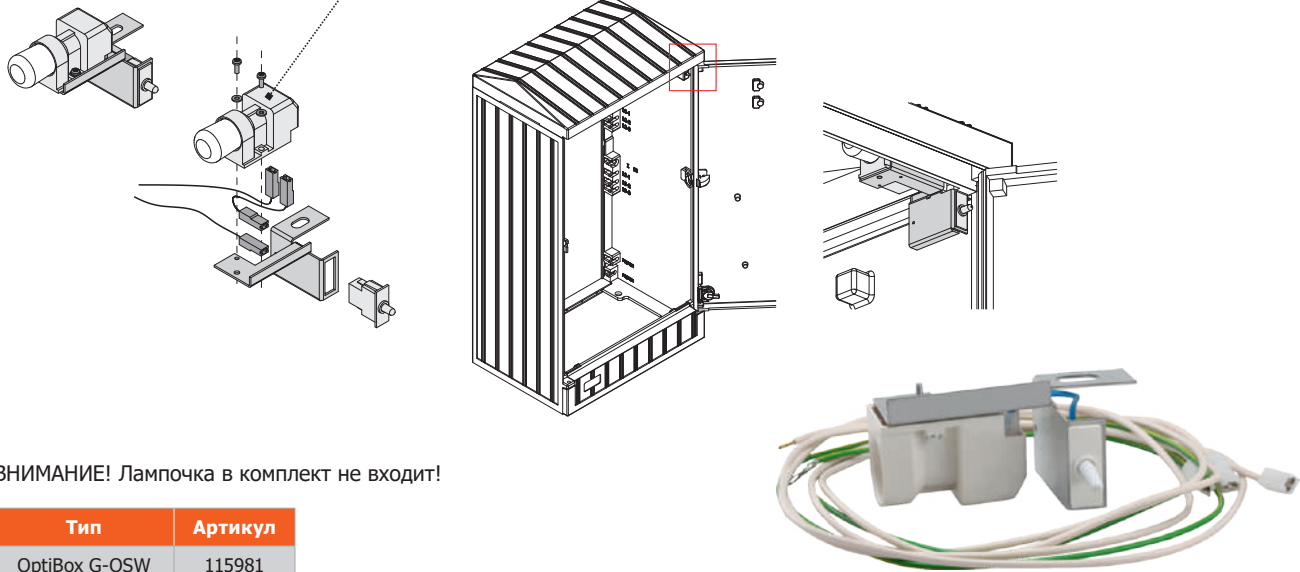


Тип	Артикул
OptiBox G-PRN	115944

Освещение корпуса

OptiBox G-OSW

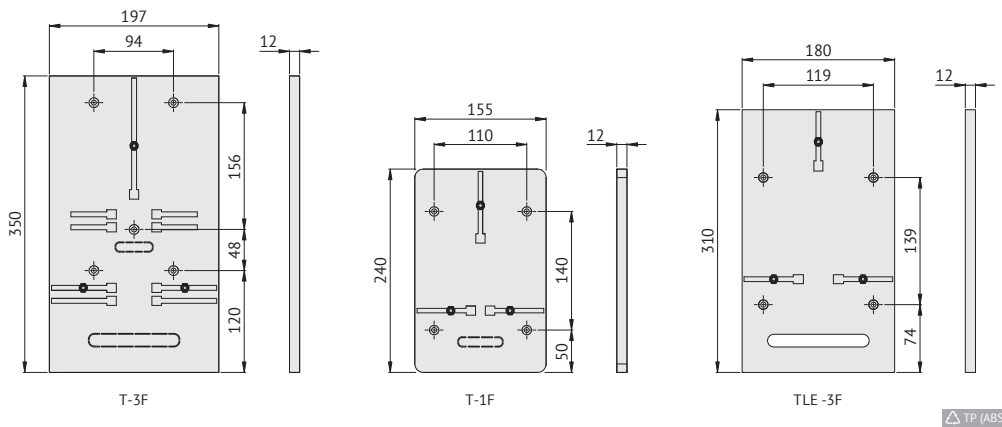
Корпус с цоколем E14



ВНИМАНИЕ! Лампочка в комплект не входит!

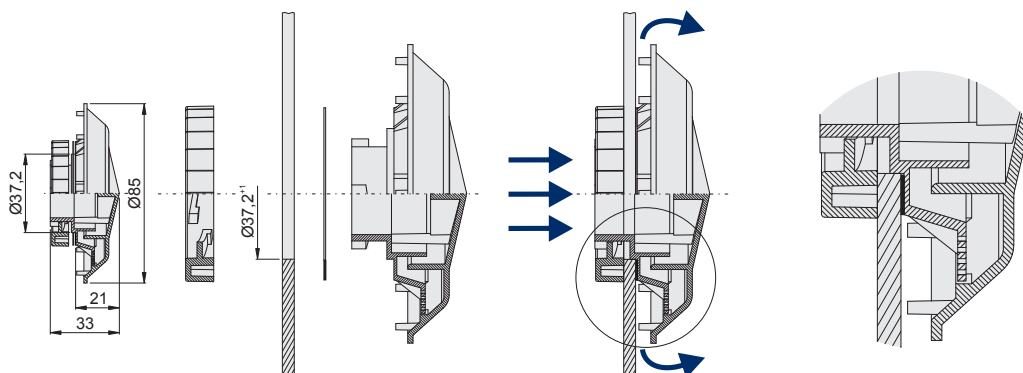
Тип	Артикул
OptiBox G-OSW	115981

Панель для счетчика



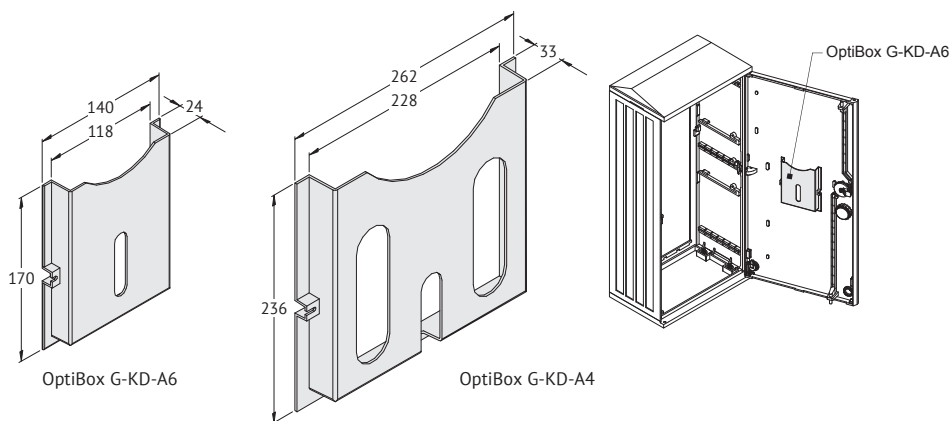
Тип	Артикул
OptiBox G-T-3F	116009
OptiBox G-T-1F	116010
OptiBox G-TLE-3F	116011

Вентиляция



Тип	Артикул
OptiBox G-SLU	116012

Карман для документов



Тип	Артикул
OptiBox G-KD-A6	116013
OptiBox G-KD-A4	116014

TP (PA 6)

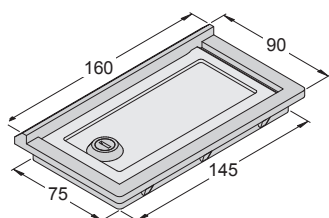
Наполнитель фундамента

Тип фундамента	Объем заполнения фундаментом (дм ³)
OptiBox G-F-26	18
OptiBox G-F-40	27
OptiBox G-F-53	36,5
OptiBox G-F-66	45,5
OptiBox G-F-80	55
OptiBox G-F-106	73,5
OptiBox G-KF-40	36
OptiBox G-KF-53	48,5
OptiBox G-KF-66	60,5
OptiBox G-KF-80	73
OptiBox G-KF-106	97,5

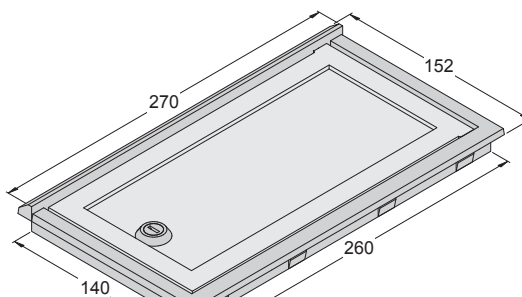
V - объем (дм³)

Тип фундамента	V	Артикул
OptiBox G-WPF-50	50	116022

Смотровые окна, ревизионные дверцы



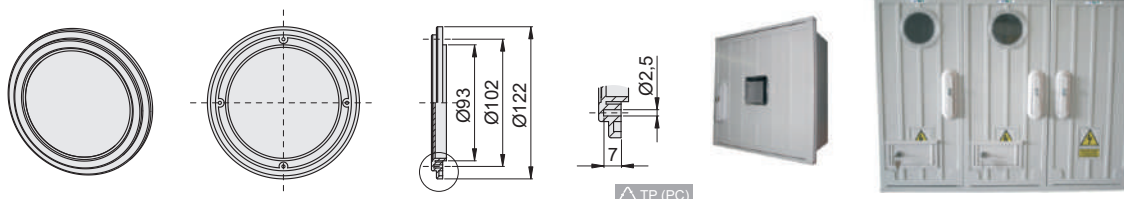
OptiBox G-DR-16x9



OptiBox G-DR-27x15

TP (PA)

OptiBox G-W-89

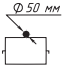
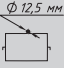
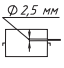

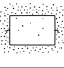



TP (PC)

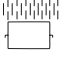

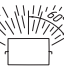

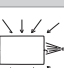
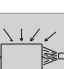
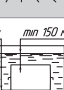

Тип	Артикулы
OptiBox G-W-89	116015
OptiBox G-DR-16x9	116019
OptiBox G-DR-27x15	116021

Справочная информация (ГОСТ 14254-96) Правила определения степени защиты

Первая цифра: защита от проникновения внешних твердых предметов

IP	Тест	
0		нет защиты
1		диаметром больше 50 мм
2		диаметром больше 12,5 мм
3		диаметром больше 2,5 мм
4		диаметром больше 1,0 мм
5		пылезащищенное
6		пыленепроницаемое

Вторая цифра: защита от вредного воздействия в результате проникновения воды

IP	Тест	
0		нет защиты
1		вертикальное каплепадение
2		каплепадение (номинальный угол 15°)
3		дождевание (номинальный угол 60°)
4		сплошное обрызгивание
5		действие струи
6		сильное действие струй
7		временное непродолжительное погружение
8		длительное погружение

OptiBox P - пластиковые корпуса под модульное оборудование



Пластиковые корпуса OptiBox P предназначены для установки различных модульных устройств с креплением на DIN-рейку в любых жилых, административных, торговых и промышленных помещениях. Благодаря современному дизайну корпуса легко вписываются в любой интерьер, не нарушая его гармонию. Высокая функциональность корпусов позволяет значительно сократить время монтажных работ.

OptiBox P Корпуса пластиковые

OptiBox P серии 1	651
OptiBox P серии 2	660
OptiBox P серии 3	673
OptiBox P серии 4	683



Дизайн корпусов OptiBox P позволяет сделать любое решение на его основе удачным: гармонично вписаться в современный интерьер или остаться максимально незаметным

Корпуса OptiBox P серии 1 IP41



Эстетичный и красивый внешний вид корпусов OptiBox P легко вписывается в интерьер различных современных жилых, коммерческих и промышленных зданий.

Бюджетная линейка OptiBox P до 18 модулей содержит корпуса настенного и встраиваемого исполнений.



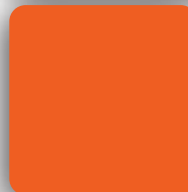
Корпуса OptiBox P серии 2 IP41



Широкий номенклатурный ряд до 54 модулей позволяет использовать корпуса 2 серии для производства готовых решений: шкафов распределения, учета, управления и автоматики.

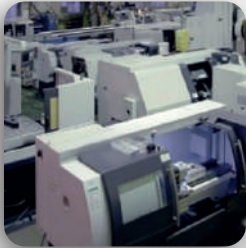
Корпуса OptiBox P применяются в жилых помещениях (дома, квартиры), на объектах коммерческой недвижимости (офисы, выставочные и торговые центры и т.д.), на инфраструктурных объектах.

Широкий выбор дополнительных аксессуаров позволяет производить монтаж быстро и удобно.





Корпуса серии 3 OptiBox P IP65 предназначены для установки в помещениях с высокой влажностью или запыленностью, а также на открытом воздухе.



Корпуса OptiBox P серии 3 IP65

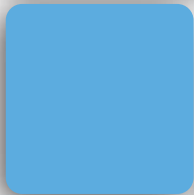


Они практичны, удобны, надежны, многофункциональны, экономят время при установке, а также имеют большой срок службы. Сочетая в себе современный и эргономичный дизайн, корпуса серии 3 OptiBox P IP65 станут отличным решением для различных отраслей.



Корпуса для установки счетчика OptiBox P серии 4 IP66

Корпуса OptiBox P серии 4 предназначены для установки однофазных и трехфазных счетчиков электроэнергии.



Применяются для сборки учетных и учетно-распределительных щитов. Благодаря своим высоким эксплуатационным характеристикам могут устанавливаться в помещениях с высоким уровнем влажности и запыленности, а также на открытом воздухе.

OptiBox P Корпуса пластиковые для настенного и скрытого монтажа



Корпуса для настенного и скрытого монтажа предназначены для установки модульных устройств.

Структура условного обозначения





OptiBox P - B N K - 1 - 6 - 41

1
2
3
4
5
6
7
8

1	Серия	OptiBox - корпуса для настенного и скрытого монтажа						
2	Материал корпуса	P-пластик						
3	Исполнение серии	B - основная	C - компакт	K - учетная	U-ультра			
4	Вид корпуса	N - навесной			V - встраиваемый			
5	Цвет дверцы	K - прозрачная черная	B - черная непрозрачная	Z - прозрачная зеленая	O - прозрачная оранжевая	S - прозрачная синяя	C - прозрачная	N - непрозрачная
6	Серия корпусов	1	2	3	4			
7	Количество модулей	2, 4, 6, 8, 12, 18, 24, 36, 54						
8	Степень защиты	IP41		IP65		IP66		

Указанные в таблицах главы артикулы могут быть изменены. Если необходимые вам артикулы не найдены на сайте, обратитесь в службу техподдержки КЭАЗ.

Руководство по выбору

Серия	OptiBox P 1 серия		OptiBox P 2 серия			OptiBox P 3 серия			OptiBox P 4 серия	
Внешний вид										
Стандарты	ГОСТ Р 50827 (МЭК 670)		ГОСТ Р 50827 (МЭК 670)			ГОСТ Р 50827 (МЭК 670)			ГОСТ Р 50827 (МЭК 670)	
Номинальный ток	до 63А		до 125А			до 125А			до 100А	
Материал*	АВС пластик		АВС пластик			АВС пластик			АВС пластик	
Степень защиты	IP41		IP41			IP65			IP66	
Количество рядов	1	2	1	2	3	1	2	3	1	
Количество модулей	2		8			6			-	
	4		12			8				
	6			24		12				
	8				36	18				
	12				54		24			
			18						36	
								54		
Цвет корпуса	Белый RAL 9016		Белый RAL 9016			Серый RAL7035			Серый RAL7035	
Цвет дверцы	Черный прозрачный		●				●			
	Черная непрозрачная	●								
	Оранжевый прозрачный	●		●			●			
	Синий прозрачный	●		●			●		●	
	Зеленый прозрачный	●		●			●			
	Прозрачная	●								
	Непрозрачная	●		●			●			

*Материал дверок поликарбонат






Коды заказов

IP41 серия 1






Количество модулей	Тип				
		черная дверца	черная непрозрачная	непрозрачная	прозрачная
2*	навесной	279144	279151	279150	279142
4*	навесной	279154	279158	279155	279152
6*	навесной	279160	279162	279161	279159
6	навесной	145774		145782	
	встраиваемый	145778		145786	
8	навесной	145775		145783	
	встраиваемый	145779		145787	
12	навесной	145776		145784	
	встраиваемый	145780		145788	
18	навесной	145777		145785	
	встраиваемый	145781		145789	

* Исполнение Ультра

IP41 серия 2

Количество модулей	Тип					
8	навесной	117915	117918	117916	117917	117919
	встраиваемый	117940	117943	117941	117942	117944
12	навесной	117920	117923	117921	117922	117924
	встраиваемый	117945	117948	117946	117947	117949
24	навесной	117925	117928	117926	117927	117929
	встраиваемый	117950	117953	117951	117952	117954
36	навесной	117930	117933	117931	117932	117934
	встраиваемый	117955	117958	117956	117957	117959
54	навесной	117935	117938	117936	117937	117939
	встраиваемый	117960	117963	117961	117962	117964

IP65 серия 3

Количество модулей	Тип					
6*	навесной	279173	279182	279183	279184	279181
8*	навесной	279168	279170	279171	279172	279169
12*	навесной	279163	279165	279166	279167	279164
18	навесной	117965	117968	117966	117967	117969
24	навесной	117970	117973	117971	117972	117974
36	навесной	117975	117978	117976	117977	117979
54	навесной	117980	117983	117981	117982	117984

* Доступны для заказа со второго полугодия 2020 г.

IP66 серия 4

Количество модулей	Тип	
7	навесной	245397

Корпуса пластиковые для настенного и скрытого монтажа со степенью защиты IP41 серии 1



Корпуса предназначены для установки модульных устройств на DIN-рейку.

Технические характеристики

- ▣ Степень защиты IP41
- ▣ Класс изоляции II
- ▣ Цвет белый RAL 9016
- ▣ Материал - самозатухающий термопластик, обладающий стойкостью к воспламенению при воздействии нагретой до температуры 650°C проволокой (испытание по ГОСТ 27483 (МЭК 60 695-2-1))
- ▣ Диапазон рабочих температур от -25 до +60°C
- ▣ Межосевое расстояние между рядами 150 мм
- ▣ Максимальная глубина модульных устройств для установки в корпус 53 мм
- ▣ Используемый размер оцинкованной DIN-рейки 35x7,5 мм
- ▣ Корпус изготавливается согласно стандарту ГОСТ Р 50827 (МЭК 670)

Преимущества серии

Держатель шин крепится на специальных защелках.



Клеммы PE/N защищены от проникновения.



Конструкция корпуса позволяет обеспечить опломбировку, используя специальные места в защелках.



По всему периметру задней стенки имеются выдавливаемые отверстия для подведения кабеля.



Дверца имеет возможность установки замка для ограничения доступа внутрь.



Благодаря пружинному микрозамку «нажимно-отжимного» типа открывание двери производится простым нажатием.



Габаритные размеры (мм)

Корпуса для настенного монтажа

Корпус на 2 модуля

OptiBox P-UNC-1-02-IP41
Артикул: 279142



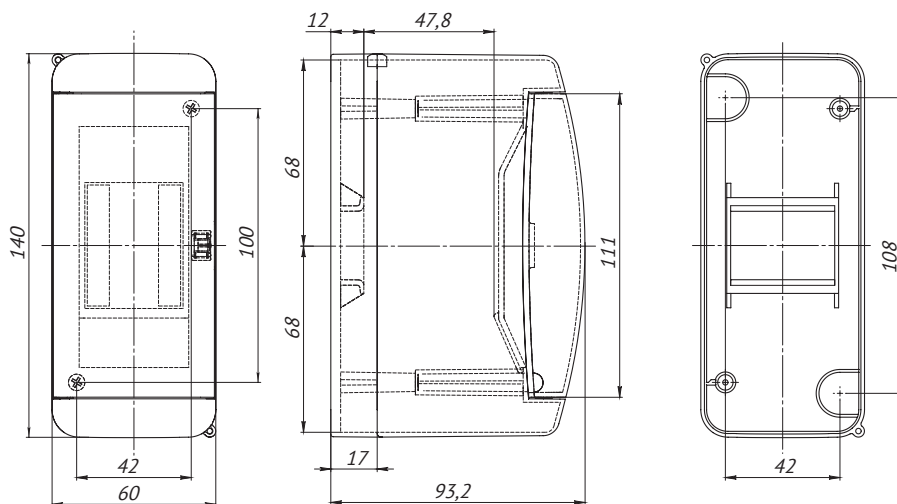
OptiBox P-UNK-1-02-IP41
Артикул: 279144



OptiBox P-UNN-1-02-IP41
Артикул: 279150



OptiBox P-UNB-1-02-IP41
Артикул: 279151



Корпус на 4 модуля

OptiBox P-UNC-1-04-IP41
Артикул: 279152



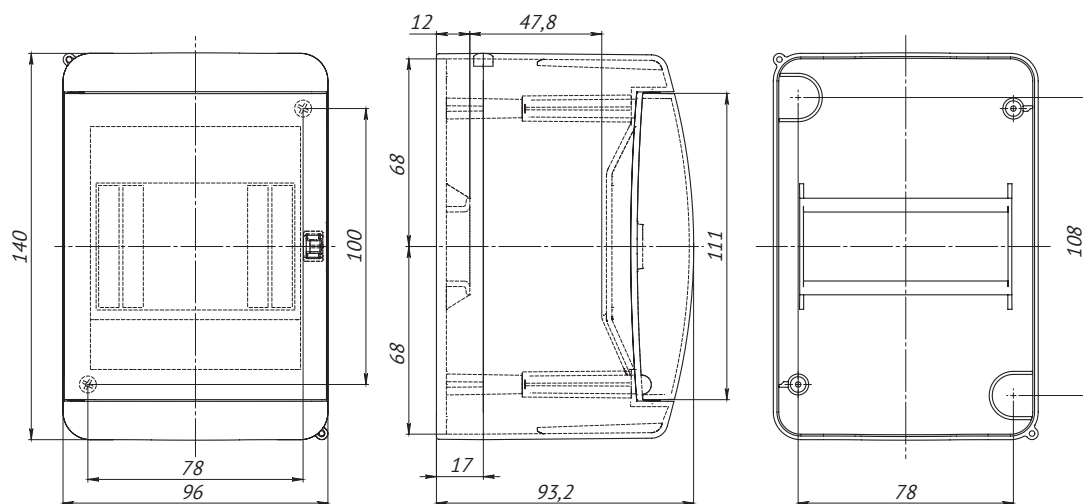
OptiBox P-UNK-1-04-IP41
Артикул: 279154



OptiBox P-UNN-1-04-IP41
Артикул: 279155



OptiBox P-UNB-1-04-IP41
Артикул: 279158



Корпус на 6 модулей

OptiBox P-UNC-1-06-IP41
Артикул: 279159



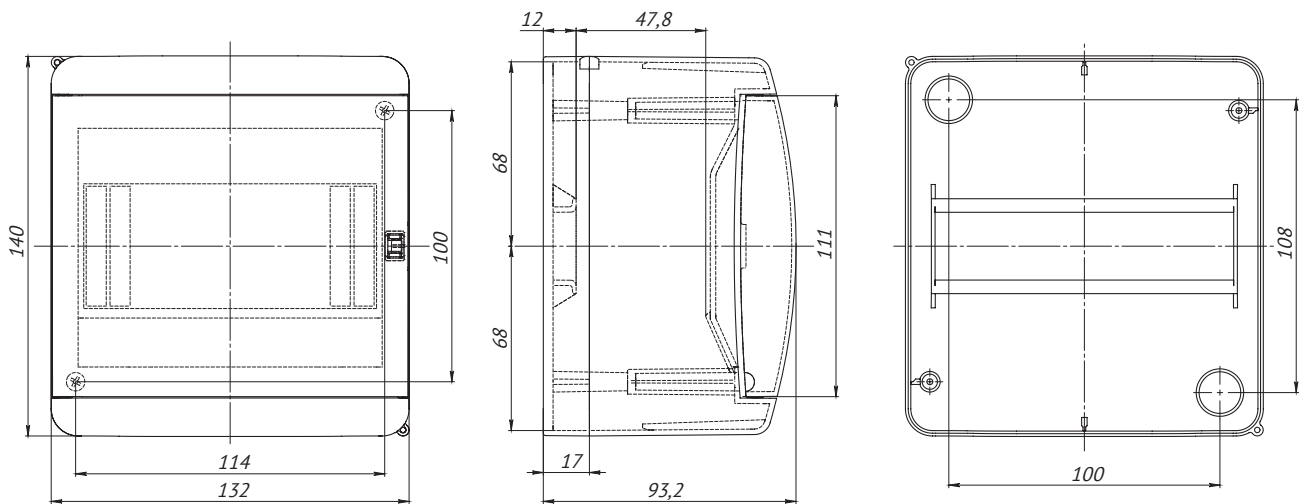
OptiBox P-UNK-1-06-IP41
Артикул: 279160



OptiBox P-UNN-1-06-IP41
Артикул: 279161



OptiBox P-UNB-1-06-IP41
Артикул: 279162

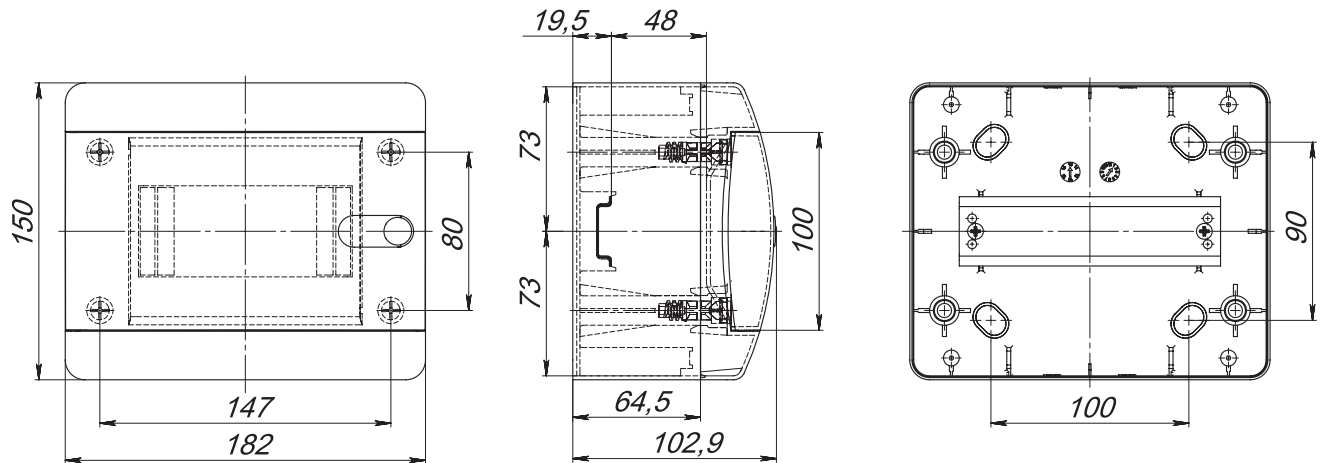


Корпус на 6 модулей

OptiBox P-CNК-1-06-IP41
Артикул: 145774



OptiBox P-CNN-1-06-IP41
Артикул: 145782

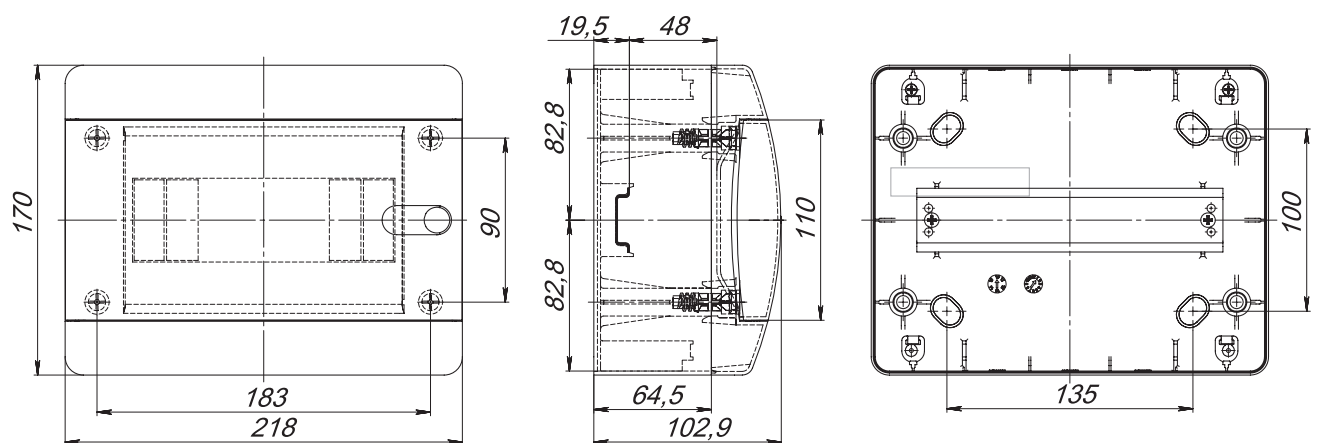


Корпус на 8 модулей

OptiBox P-CNК-1-08-IP41
Артикул: 145775



OptiBox P-CNN-1-08-IP41
Артикул: 145783

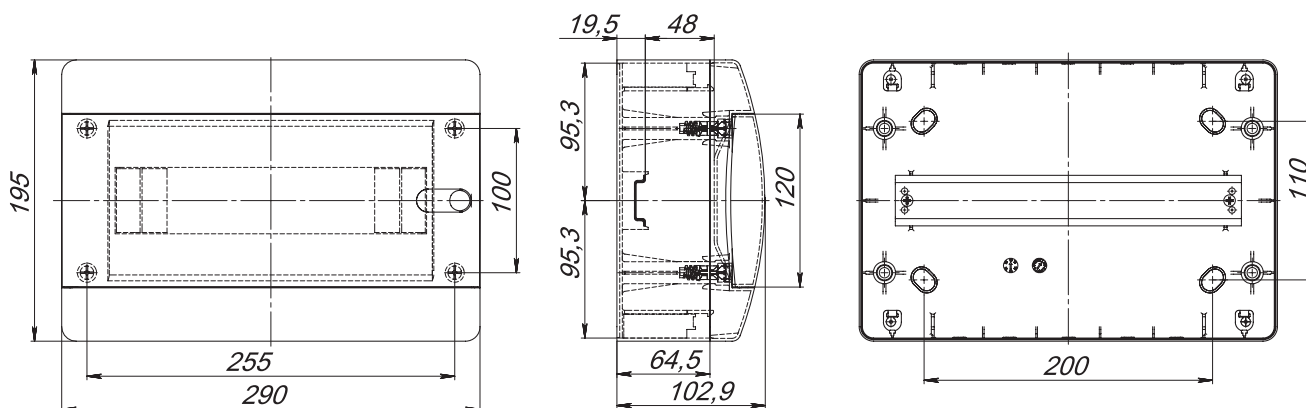


Корпус на 12 модулей

OptiBox P-CNК-1-12-IP41
Артикул: 145776



OptiBox P-CNN-1-12-IP41
Артикул: 145784

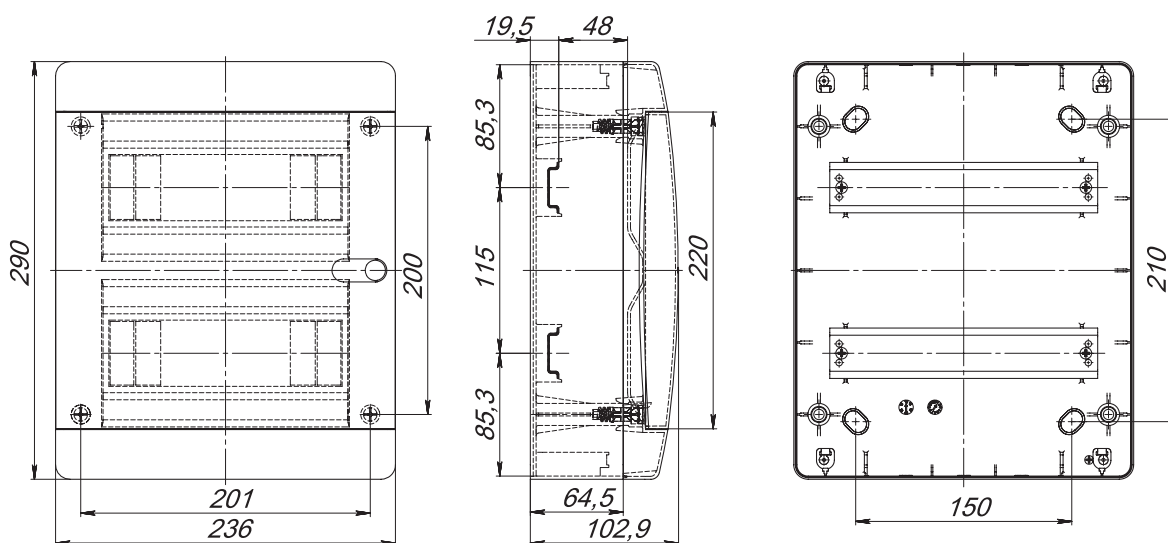


Корпус на 18 модулей

OptiBox P-CNК-1-18-IP41
Артикул: 145777



OptiBox P-CNN-1-18-IP41
Артикул: 145785



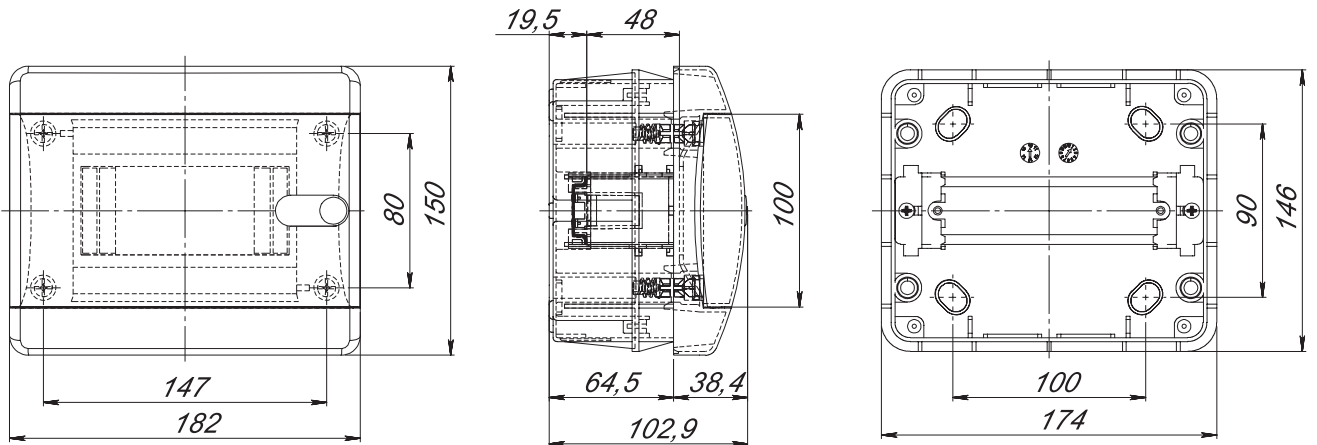
Корпуса для скрытого монтажа

Корпус на 6 модулей

OptiBox P-CVK-1-06-IP41
Артикул: 145778



OptiBox P-CVN-1-06-IP41
Артикул: 145786

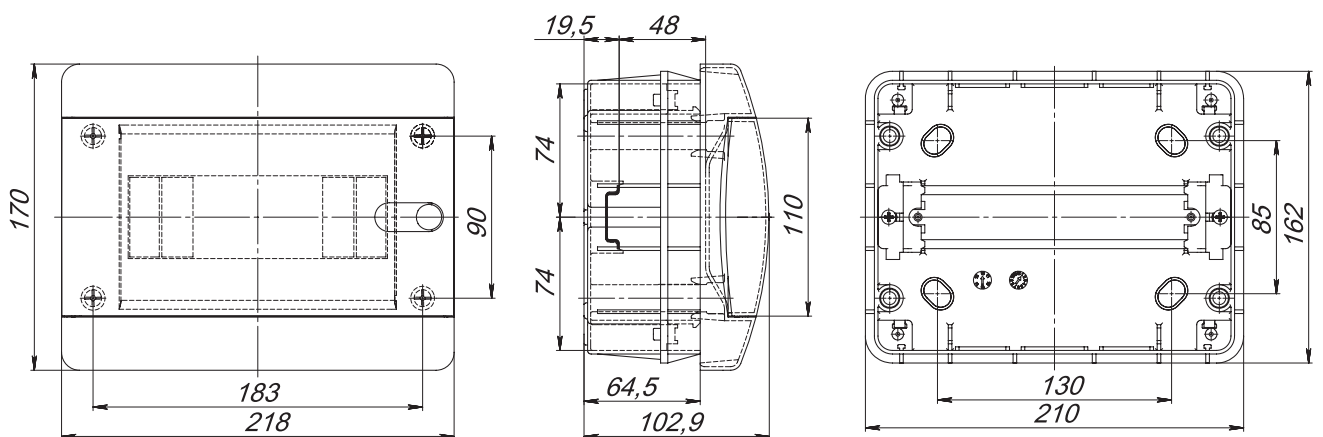


Корпус на 8 модулей

OptiBox P-CVK-1-08-IP41
Артикул: 145779



OptiBox P-CVN-1-08-IP41
Артикул: 145787

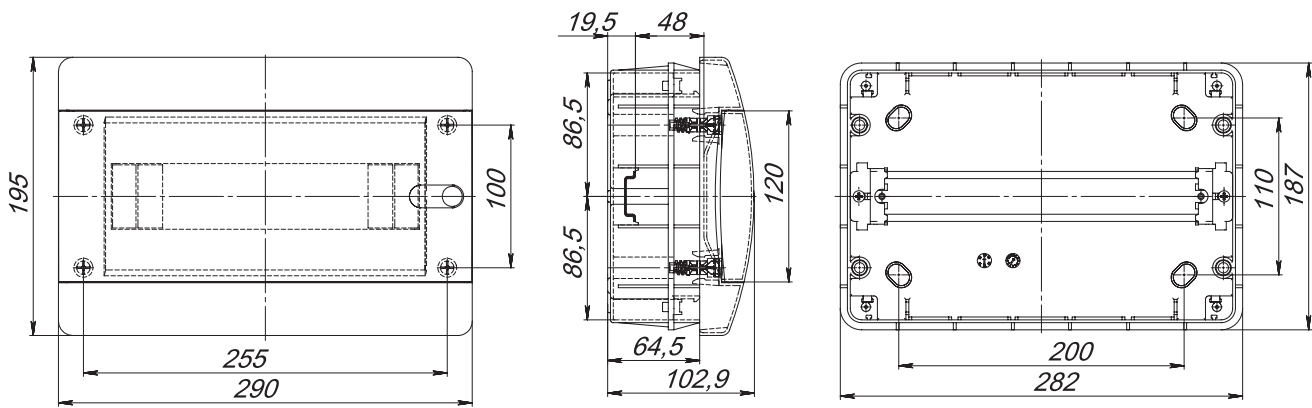


Корпус на 12 модулей

OptiBox P-CVK-1-12-IP41
Артикул: 145780



OptiBox P-CVN-1-12-IP41
Артикул: 145788

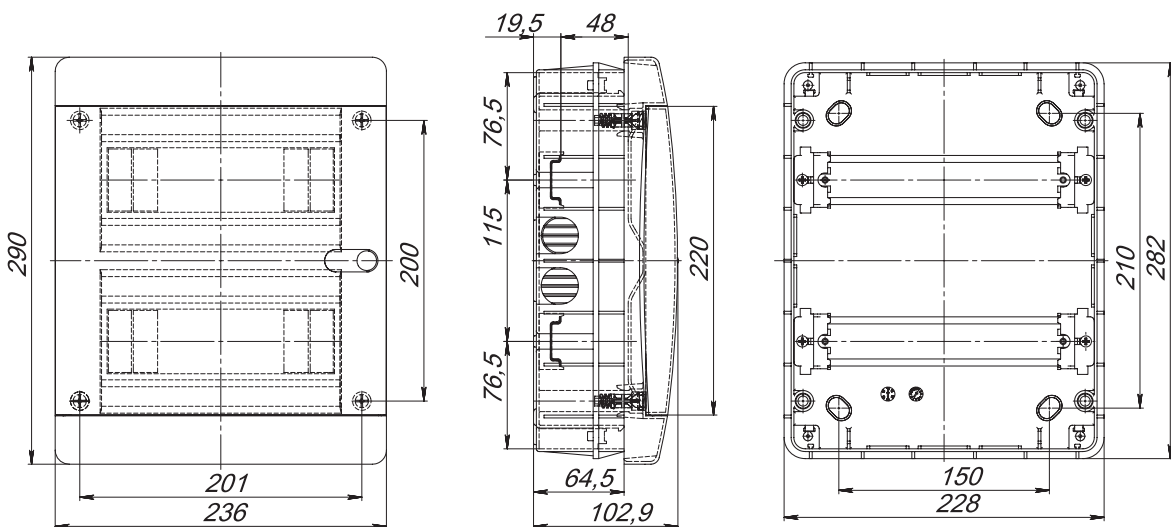


Корпус на 18 модулей

OptiBox P-CVK-1-18-IP41
Артикул: 145781



OptiBox P-CVN-1-08-IP41
Артикул: 145789



Принадлежности к корпусам OptiBox P серии 1



Замок для дверцы

Предназначен для установки в дверцу корпуса на место удаляемой заглушки.

Маркировка	Количество в упаковке, шт.	Артикул
OptiBox P-ZL-1	5	118052



Заглушка модульная

Предназначена для установки в корпусе для закрытия пустых модулей.

Маркировка	Примечание	Артикул
OptiBox P-ZM-1-WHITE	на 8 модулей	118035

Шины N/PE

Предназначены для электрического и механического соединения медных проводников в цепях переменного и постоянного тока с номинальным напряжением до 400 В. Могут устанавливаться как в держатель шин, так и непосредственно в корпусе щита.



Наименование	Размеры, мм	Кол-во отверстий, мм x шт		Артикул
OptiBox P-KSN-1-7x9-04	7x9x39	5,6x1	4,5x3	118045
OptiBox P-KSN-1-7x9-05	7x9x46	5,6x2	4,5x3	118046
OptiBox P-KSN-1-7x9-07	7x9x59	5,6x2	4,5x5	118047
OptiBox P-KSN-1-7x9-09	7x9x72	5,6x3	4,5x6	118048
OptiBox P-KSN-1-7x9-13	7x9x98	5,6x3	4,5x10	118049
OptiBox P-KSN-1-7x9-16	7x9x117	5,6x5	4,5x11	118050
OptiBox P-KSN-1-7x9-21	7x9x150	5,6x6	4,5x15	118051

Держатель шин N/PE

Предназначен для установки клеммных шин.



Наименование	Количество модулей в корпусе	Кол-во в упаковке, шт	Артикул
Держатель шины OptiBox P-DS-06	6	10	129836
Держатель шины OptiBox P-DS-08	8	10	118032
Держатель шины OptiBox P-DS-09	18	10	129837
Держатель шины OptiBox P-DS-12	12, 24, 36	10	118033
Держатель шины OptiBox P-DS-18	54	10	118034

Комплектация корпусов

Наименование
Оцинкованная DIN-рейка
Кронштейны для крепления DIN-рейки
Шины N/PE
Держатель шин N/PE
Маркировочная наклейка

Комплектация корпусов шинами

Количество модулей в корпусе	6		8		12		18	
	Н	В	Н	В	Н	В	Н	В
Шина нулевая OptiBox P-KSN-1-7x9-04	2	2						
Шина нулевая OptiBox P-KSN-1-7x9-05			2	2	1	1		
Шина нулевая OptiBox P-KSN-1-7x9-07					1	1		
Шина нулевая OptiBox P-KSN-1-7x9-09							2	2

Корпуса пластиковые для настенного и скрытого монтажа со степенью защиты IP41 серии 2



Корпуса предназначены для установки модульных устройств.

Технические характеристики

- ▣ Степень защиты IP41
- ▣ Класс изоляции II
- ▣ Цвет белый RAL 9016
- ▣ Материал - самозатухающий термопластик, обладающий стойкостью к воспламенению при воздействии нагретой до температуры 650°C проволокой (испытание по ГОСТ 27483 (МЭК 60 695-2-1))
- ▣ Диапазон рабочих температур от -25 до +60°C
- ▣ Межосевое расстояние между рядами 150 мм
- ▣ Максимальная глубина модульных устройств для установки в корпус 53 мм
- ▣ Используемый размер оцинкованной DIN-рейки 35 x 7,5 мм
- ▣ Корпус изготавливается согласно стандарту ГОСТ Р 50827 (МЭК 670)

Преимущества серии

Простое и быстрое изменение направления двери.



Пластиковые быстро закручиваемые винты.



Соединяемые кронштейны для крепления DIN-реек позволяют проводить монтаж на стенде.



Дверца имеет возможность установки замка для ограничения доступа в корпус.



Выдавливаемые отверстия для подведения кабеля выполнены с внутренней стороны, что позволяет сохранить гладкой внешнюю поверхность.



Крышка корпуса имеет выдавливаемые элементы под модульные устройства для изменения числа выдавливаемых отверстий.



Габаритные размеры (мм)

Корпуса для настенного монтажа

Корпус на 8 модулей



OptiBox P-BNK-2-08-IP41
Артикул: 117915



OptiBox P-BNS-2-08-IP41
Артикул: 117918



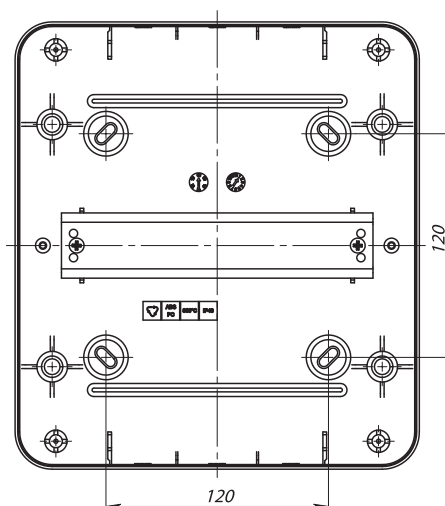
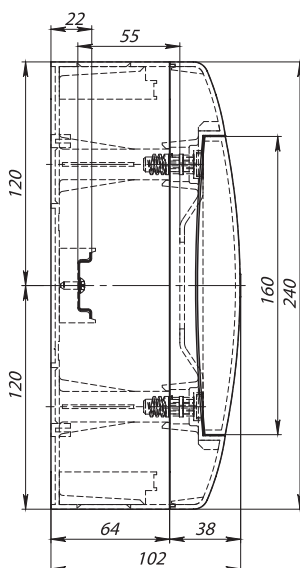
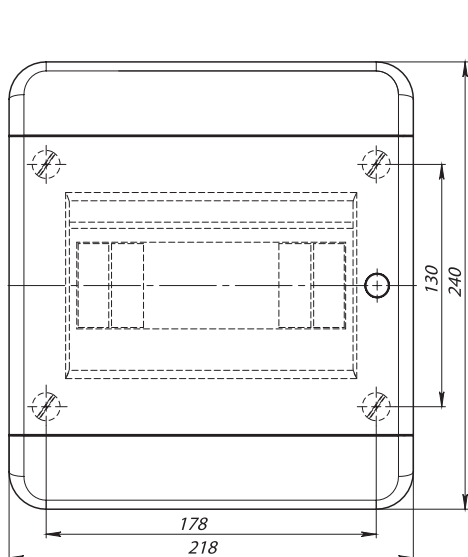
OptiBox P-BNZ-2-08-IP41
Артикул: 117916



OptiBox P-BNO-2-08-IP41
Артикул: 117917



OptiBox P-BNN-2-08-IP41
Артикул: 117919



Корпус на 12 модулей



OptiBox P-BNK-2-12-IP41
Артикул: 117920



OptiBox P-BNZ-2-12-IP41
Артикул: 117921



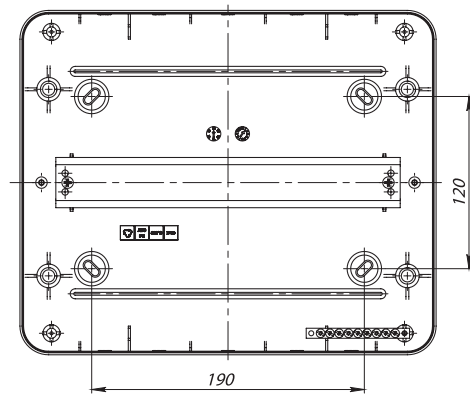
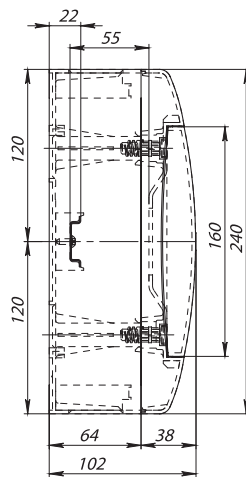
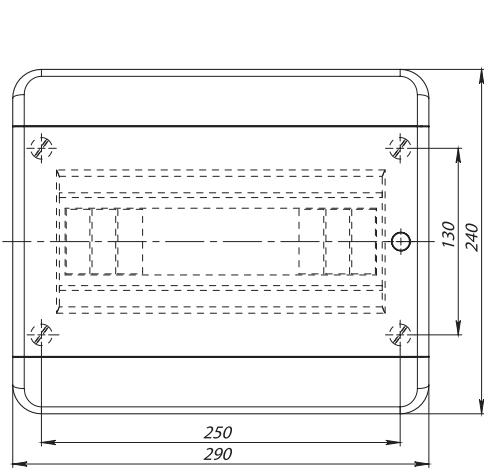
OptiBox P-BNS-2-12-IP41
Артикул: 117923



OptiBox P-BNO-2-12-IP41
Артикул: 117922



OptiBox P-BNN-2-12-IP41
Артикул: 117924



Корпус на 24 модуля



OptiBox P-BNK-2-24-IP41
Артикул: 117925



OptiBox P-BNZ-2-24-IP41
Артикул: 117926



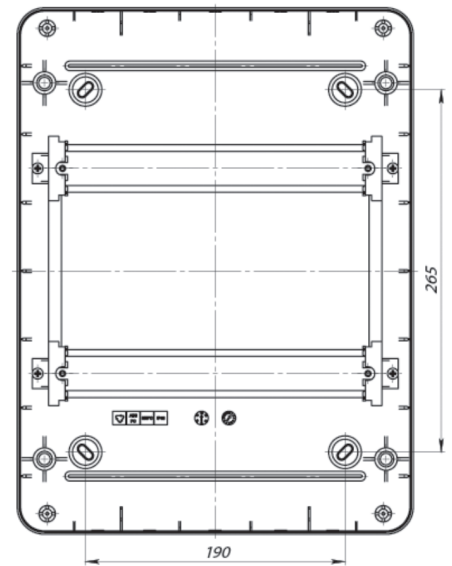
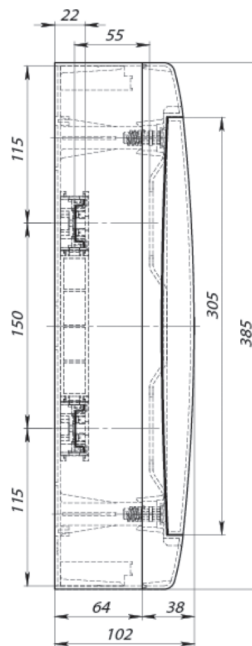
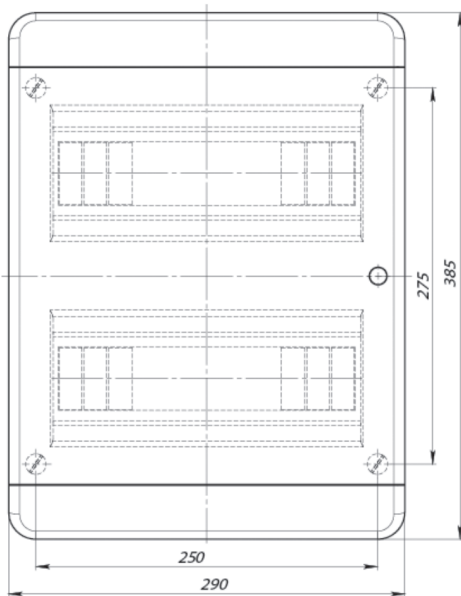
OptiBox P-BNS-2-24-IP41
Артикул: 117928



OptiBox P-BNO-2-24-IP41
Артикул: 117927



OptiBox P-BNN-2-24-IP41
Артикул: 117929



Корпус на 36 модулей



OptiBox P-BNK-2-36-IP41
Артикул: 117930



OptiBox P-BNZ-2-36-IP41
Артикул: 1179131



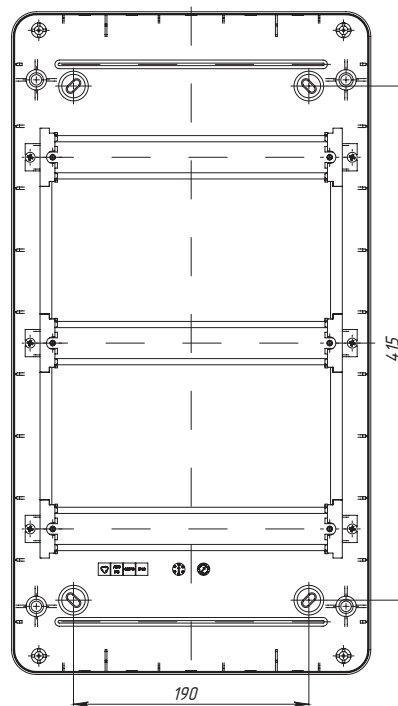
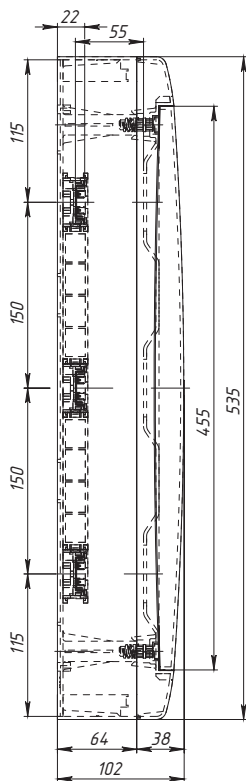
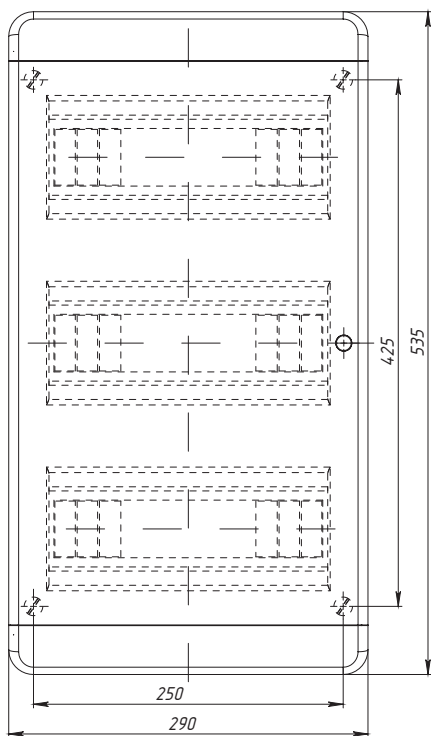
OptiBox P-BNS-2-36-IP41
Артикул: 117933



OptiBox P-BNO-2-36-IP41
Артикул: 117932



OptiBox P-BNN-2-36-IP41
Артикул: 117934



Корпус на 54 модуля



OptiBox P-BNK-2-54-IP40
Артикул: 117935



OptiBox P-BNZ-2-54-IP40
Артикул: 117936



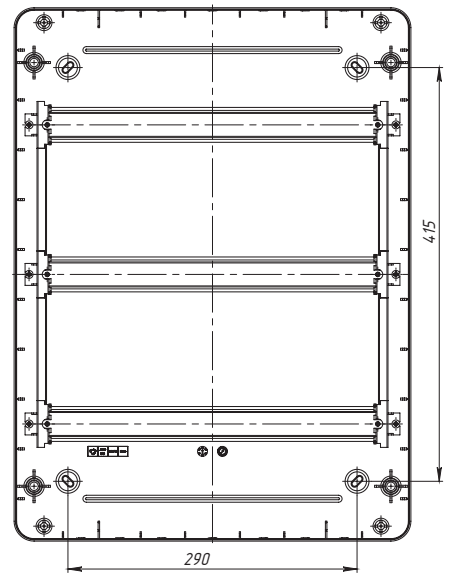
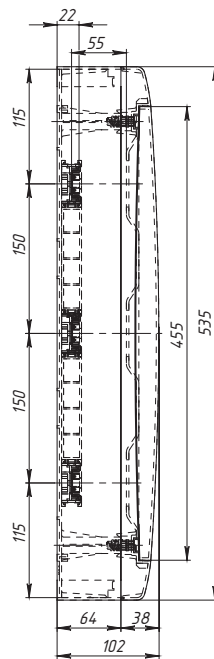
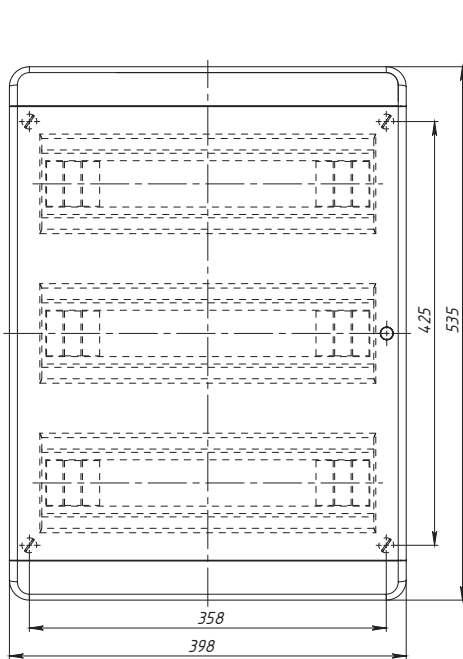
OptiBox P-BNS-2-54-IP40
Артикул: 117938



OptiBox P-BNO-2-54-IP40
Артикул: 117937



OptiBox P-BNN-2-54-IP40
Артикул: 117939



Корпуса для скрытого монтажа

Корпус на 8 модулей



OptiBox P-BVK-2-08-IP41
Артикул: 117940



OptiBox P-BVZ-2-08-IP41
Артикул: 117941



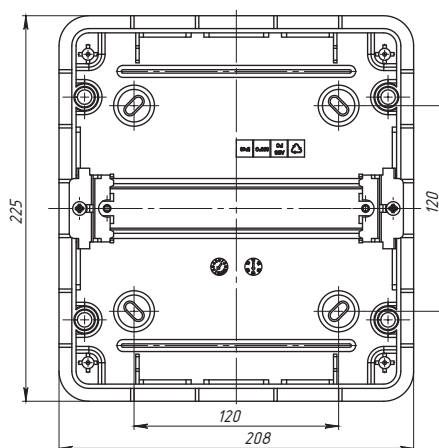
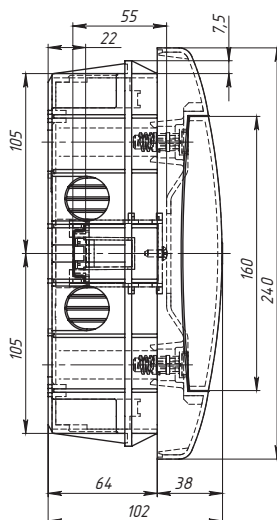
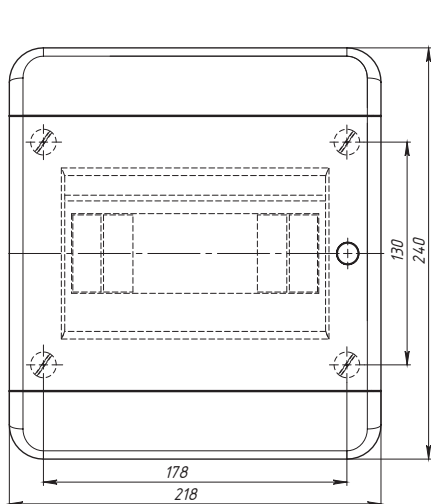
OptiBox P-BVS-2-08-IP41
Артикул: 117943



OptiBox P-BVO-2-08-IP41
Артикул: 117942



OptiBox P-BVN-2-08-IP41
Артикул: 117944



Корпус на 12 модулей



OptiBox P-BVK-2-12-IP41
Артикул: 117945



OptiBox P-BVZ-2-12-IP41
Артикул: 117946



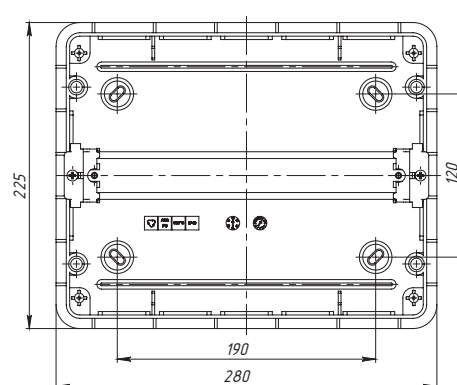
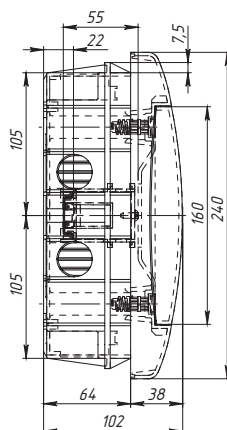
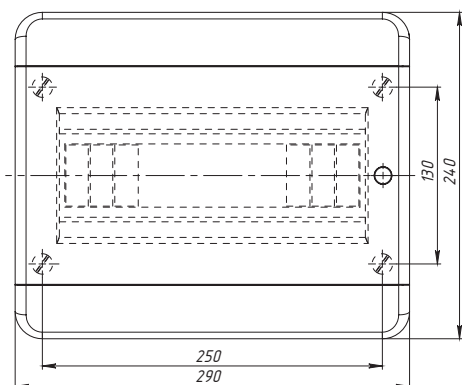
OptiBox P-BVS-2-12-IP41
Артикул: 117948



OptiBox P-BVO-2-12-IP41
Артикул: 117947



OptiBox P-BVN-2-12-IP41
Артикул: 117949



Корпус на 24 модуля



OptiBox P-BVK-2-24-IP41
Артикул: 117950



OptiBox P-BVZ-2-24-IP41
Артикул: 117951



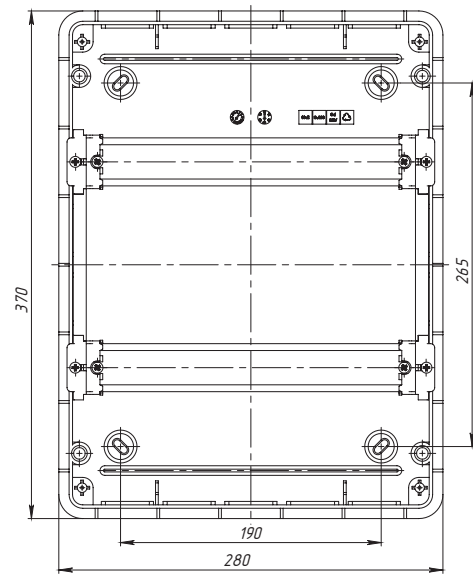
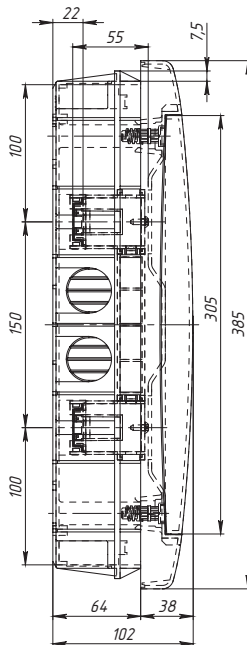
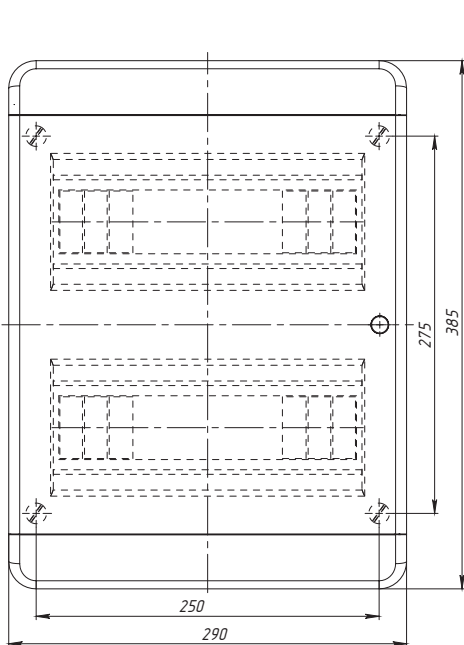
OptiBox P-BVS-2-24-IP41
Артикул: 117953



OptiBox P-BVO-2-24-IP41
Артикул: 117952



OptiBox P-BVN-2-24-IP41
Артикул: 117954



Корпус на 36 модулей



OptiBox P-BVK-2-36-IP41
Артикул: 117955



OptiBox P-BVZ-2-36-IP41
Артикул: 117956



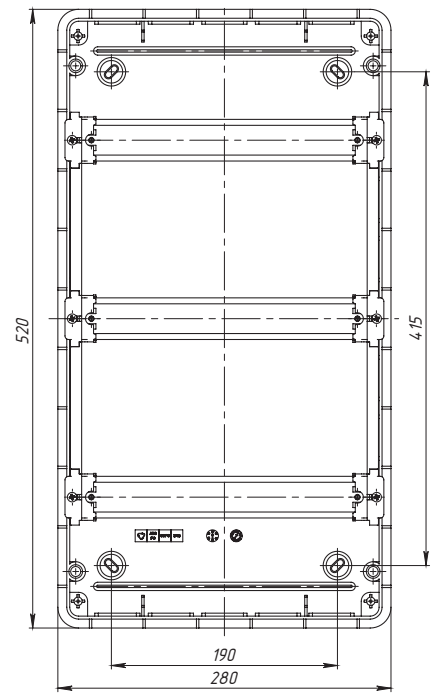
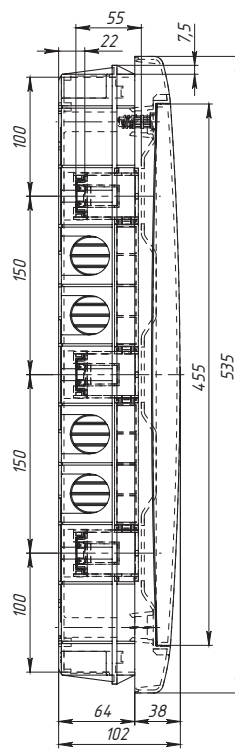
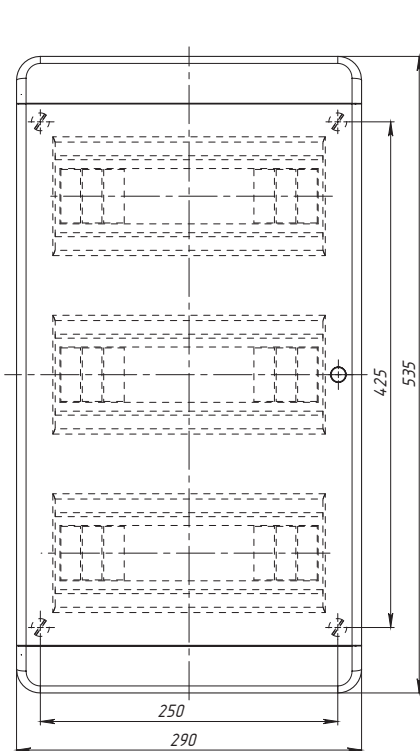
OptiBox P-BVS-2-36-IP41
Артикул: 117958



OptiBox P-BVO-2-36-IP41
Артикул: 117957



OptiBox P-BVN-2-36-IP41
Артикул: 117959



Корпус на 54 модуля



OptiBox P-BVK-2-54-IP41
Артикул: 117960



OptiBox P-BVZ-2-54-IP41
Артикул: 117961



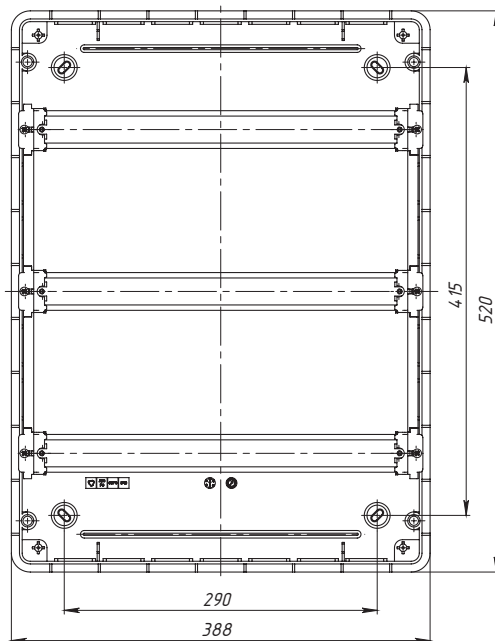
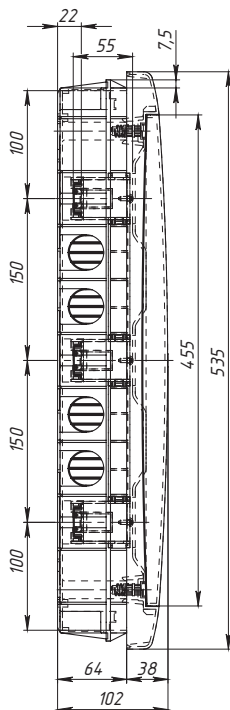
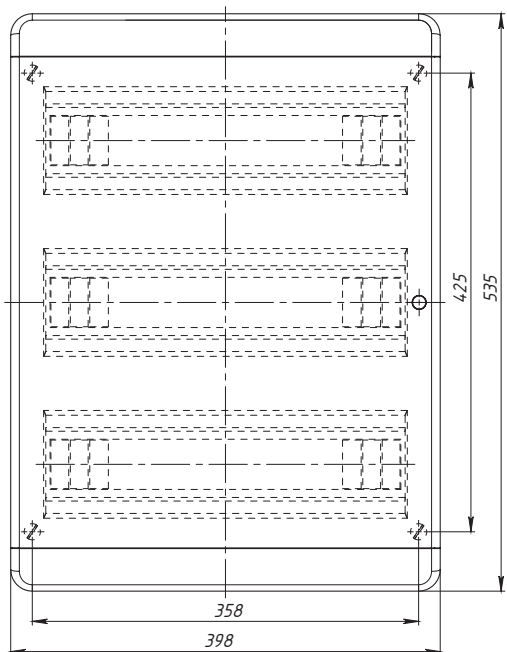
OptiBox P-BVS-2-54-IP41
Артикул: 117963



OptiBox P-BVO-2-54-IP41
Артикул: 117962



OptiBox P-BVN-2-54-IP41
Артикул: 117964



Принадлежности к корпусам OptiBox P серии 2



Замок для дверцы

Предназначен для установки в дверцу корпуса на место удаляемой заглушки.

Маркировка	Количество в упаковке, шт.	Артикул
OptiBox P-ZL-1	5	118052



Заглушка модульная

Предназначена для установки в корпусе для закрытия пустых модулей.

Маркировка	Примечание	Артикул
OptiBox P-ZM-1-WHITE	на 8 модулей	118035

Шины N/PE

Предназначены для электрического и механического соединения медных проводников в цепях переменного и постоянного тока с номинальным напряжением до 400 В. Могут устанавливаться как в держатель шин, так и непосредственно в корпусе щита.



Наименование	Размеры, мм	Кол-во отверстий, мм x шт		Артикул
OptiBox P-KSN-1-7x9-04	7x9x39	5,6x1	4,5x3	118045
OptiBox P-KSN-1-7x9-05	7x9x46	5,6x2	4,5x3	118046
OptiBox P-KSN-1-7x9-07	7x9x59	5,6x2	4,5x5	118047
OptiBox P-KSN-1-7x9-09	7x9x72	5,6x3	4,5x6	118048
OptiBox P-KSN-1-7x9-13	7x9x98	5,6x3	4,5x10	118049
OptiBox P-KSN-1-7x9-16	7x9x117	5,6x5	4,5x11	118050
OptiBox P-KSN-1-7x9-21	7x9x150	5,6x6	4,5x15	118051

Держатель шин N/PE

Предназначен для установки клеммных шин.



Наименование	Количество модулей в корпусе	Кол-во в упаковке, шт	Артикул
Держатель шины OptiBox P-DS-06	6	10	129836
Держатель шины OptiBox P-DS-08	8	10	118032
Держатель шины OptiBox P-DS-09	18	10	129837
Держатель шины OptiBox P-DS-12	12, 24, 36	10	118033
Держатель шины OptiBox P-DS-18	54	10	118034

Комплектация корпусов

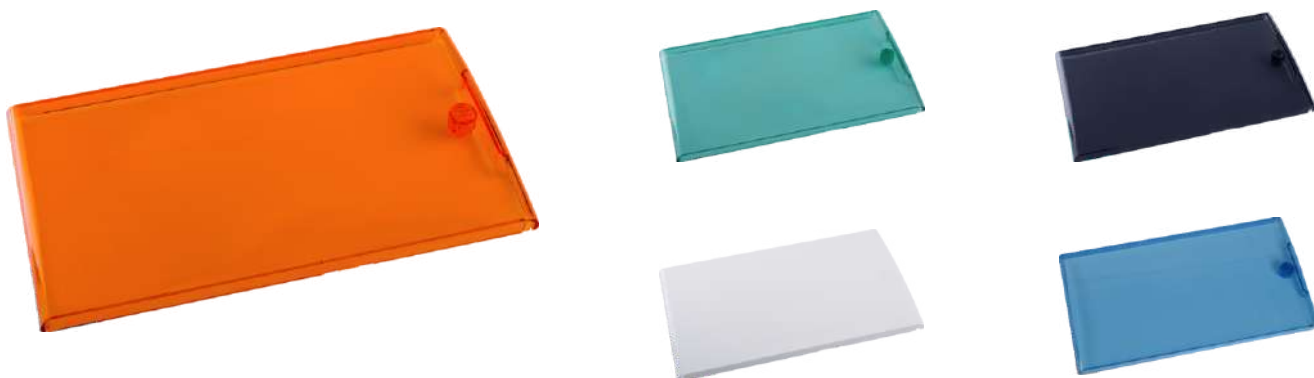
Наименование
Оцинкованная DIN-рейка
Кронштейны для крепления DIN-рейки
Шины N/PE
Держатель шин N/PE
Маркировочная наклейка

Комплектация корпусов шинами

Кол-во модулей в корпусе	8	8	12	12	24	24	36	36	54	54
Тип корпуса Н-навесной, В-встраиваемый	Н	В	Н	В	Н	В	Н	В	Н	В
Шина нулевая OptiBox P-KSN-1-7x9-05	2	2	1	1						
Шина нулевая OptiBox P-KSN-1-7x9-13					1	1	1	1		
Шина нулевая OptiBox P-KSN-1-7x9-16					1	1	1	1		
Шина нулевая OptiBox P-KSN-1-7x9-21									2	2
Шина нулевая OptiBox P-KSN-1-7x9-07			1	1						

Дверцы сменные

Предназначены для использования в качестве сменных дверей для замены цвета дверцы на бокс.



Наименование	Количество в упаковке, шт.	Количество модулей в корпусе
OptiBox P-H...-40-08	6	8
OptiBox P-H...-40-12	6	12
OptiBox P-H...-40-24	6	24
OptiBox P-H...-40-36	6	36
OptiBox P-H...-40-54	6	54

Структура условного обозначения сменных дверей

Дверца сменная OptiBox P-НК-40-08



1	Цвет дверцы	К - прозрачная черная	Z - прозрачная зеленая	О - прозрачная оранжевая	S - прозрачная синяя	N - непрозрачная, в цвет корпуса
2	Степень защиты	IP40 или IP65 корпуса, для которого предназначена дверь				
3	Количество модулей	6, 8, 12, 18, 24, 36, 54				

Корпуса пластиковые для настенного монтажа со степенью защиты IP65 серии 3



Влаго- и пылезащищенные корпуса, которые предназначены для настенного монтажа в помещениях с большим содержанием пыли и влаги, а также на открытом воздухе и используются для установки модульных устройств на DIN-рейку.

Технические характеристики

- ▣ Степень защиты IP65
- ▣ Класс электроизоляции II
- ▣ Цвет серый RAL 7035
- ▣ Материал - самозатухающий термопластик, обладающий стойкостью к воспламенению при воздействии нагретой до температуры 650°C проволокой (испытание по ГОСТ 27483 (МЭК 60 695-2-1))
- ▣ Диапазон рабочих температур от -25 до +60°C
- ▣ Межосевое расстояние между рядами 125, 150 и 175 мм
- ▣ Максимальная высота модульных устройств для установки в щит от 53 до 85 мм
- ▣ Используемый размер оцинкованной DIN-рейки 35x7,5 мм
- ▣ Корпус изготавливается согласно стандарту ГОСТ Р 50827 (МЭК 670)

Преимущества серии

Крышка корпуса при помощи специальных винтов-шарниров может открываться без полного снятия, что упрощает обслуживание.



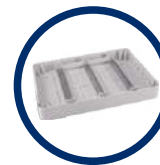
Съемная планка с эластичными мембранами обеспечивает удобное введение кабеля и труб как с использованием сальников, так и без них.

DIN-рейка имеет восемь положений, обеспечивая установку устройств с глубиной от 53 до 85 мм.



Пластиковые быстро закручиваемые винты.

Корпуса оснащены соединяемыми кронштейнами для DIN-рейки, что позволяет проводить монтаж на стене.



Для закрепления разных элементов на днище корпуса предусмотрены отверстия под саморезы.

Расстояние между DIN-рейками может регулироваться в трех положениях: 125, 150 и 175 мм.



Дверца имеет возможность установки замка для ограничения доступа в корпус.

Габаритные размеры (мм)

Корпуса для настенного монтажа

Корпус на 6 модулей (доступны для заказа со второго полугодия 2020 г.)



OptiBox P-BNK-3-06-IP65
Артикул: 279173



OptiBox P-BNS-3-06-IP65
Артикул: 279183



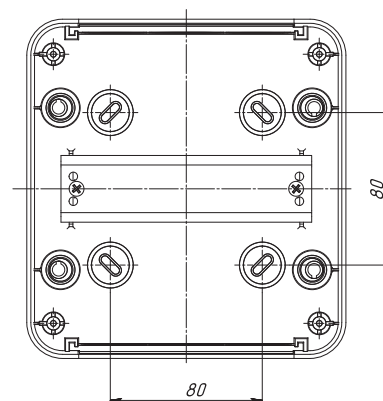
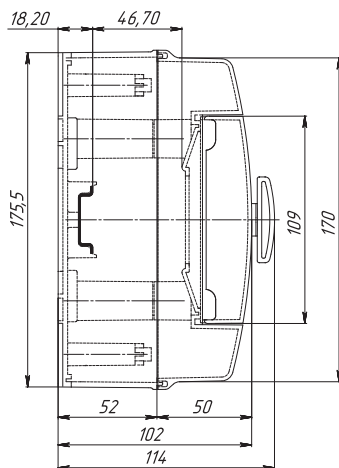
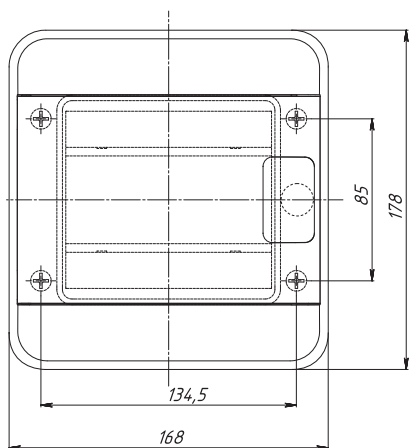
OptiBox P-BNZ-3-06-IP65
Артикул: 279182



OptiBox P-BNO-3-06-IP65
Артикул: 279184



OptiBox P-BNN-3-06-IP65
Артикул: 279181



Корпус на 8 модулей (доступны для заказа со второго полугодия 2020 г.)



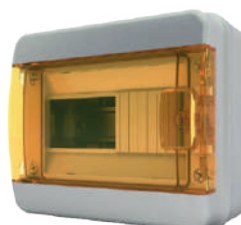
OptiBox P-BNK-3-08-IP65
Артикул: 279168



OptiBox P-BNS-3-08-IP65
Артикул: 279171



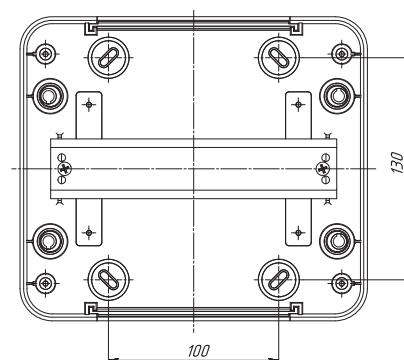
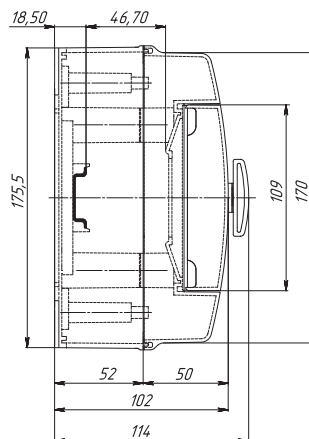
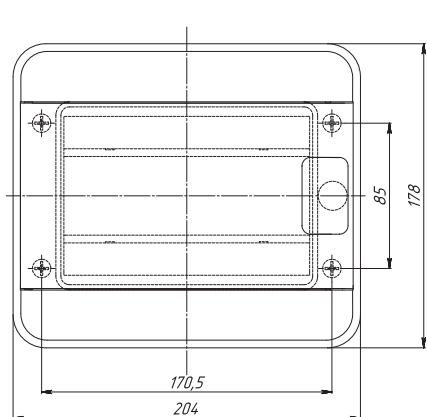
OptiBox P-BNZ-3-08-IP65
Артикул: 279170



OptiBox P-BNO-3-08-IP65
Артикул: 279172



OptiBox P-BNN-3-08-IP65
Артикул: 279169



Корпус на 12 модулей (доступны для заказа со второго полугодия 2020 г.)



OptiBox P-BNK-3-12-IP65
Артикул: 279163



OptiBox P-BNS-3-12-IP65
Артикул: 279166



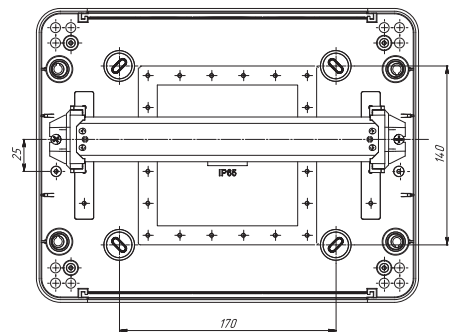
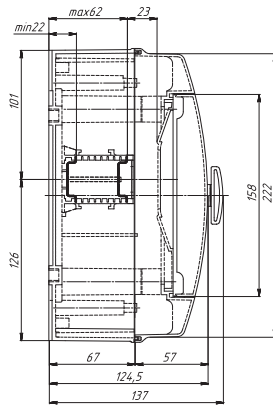
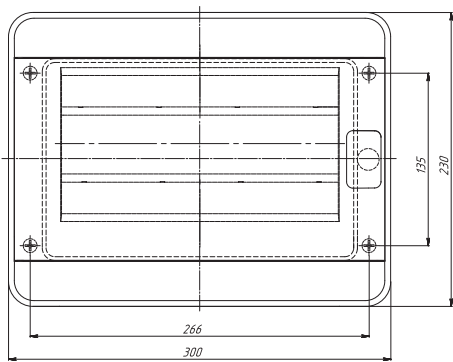
OptiBox P-BNZ-3-12-IP65
Артикул: 279165



OptiBox P-BNO-3-12-IP65
Артикул: 279167



OptiBox P-BNN-3-12-IP65
Артикул: 279164



Корпус на 18 модулей



OptiBox P-BNK-3-18-IP65
Артикул: 117965



OptiBox P-BNZ-3-18-IP65
Артикул: 117966



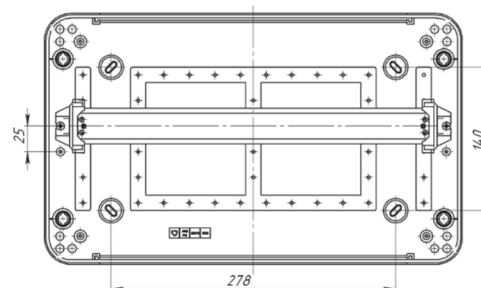
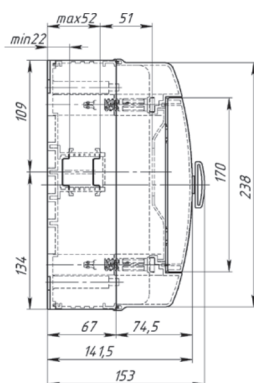
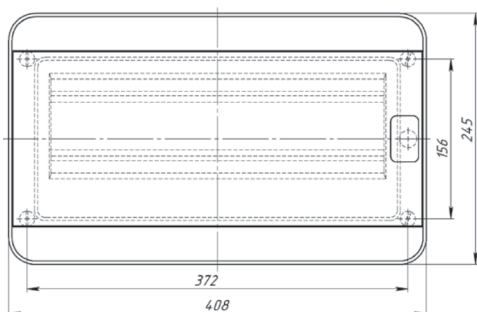
OptiBox P-BNS-3-18-IP65
Артикул: 117968



OptiBox P-BNO-3-18-IP65
Артикул: 117967



OptiBox P-BNN-3-18-IP65
Артикул: 117969



Корпус на 24 модуля



OptiBox P-BNK-3-24-IP65
Артикул: 117970



OptiBox P-BNZ-3-24-IP65
Артикул: 117971



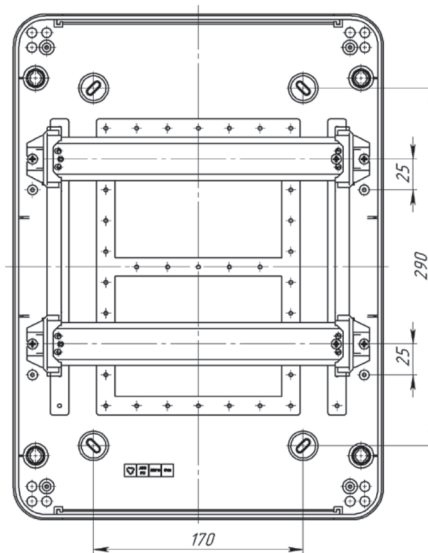
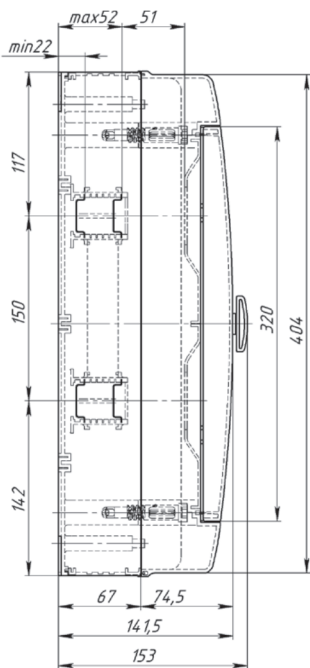
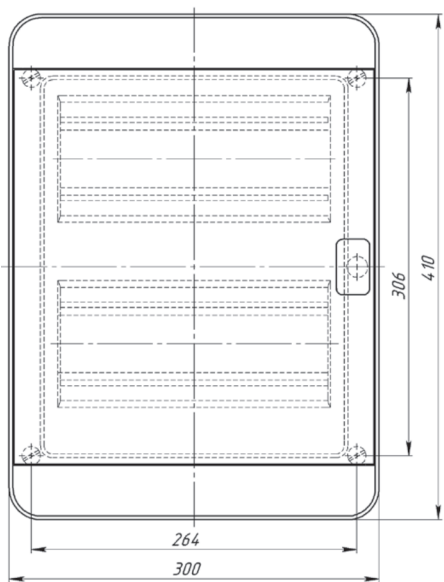
OptiBox P-BNS-3-24-IP65
Артикул: 117973



OptiBox P-BNO-3-24-IP65
Артикул: 117972



OptiBox P-BNN-3-24-IP65
Артикул: 117974



Корпус на 36 модулей



OptiBox P-BNK-3-36-IP65
Артикул: 117975



OptiBox P-BNZ-3-36-IP65
Артикул: 117976



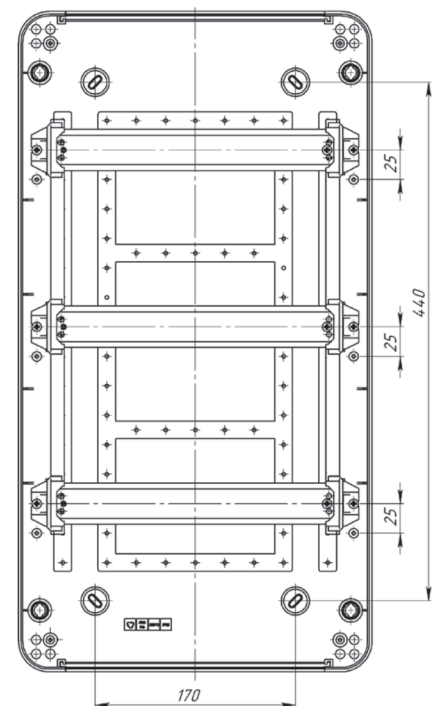
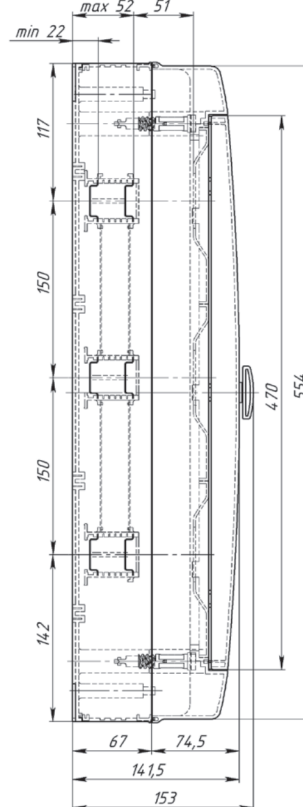
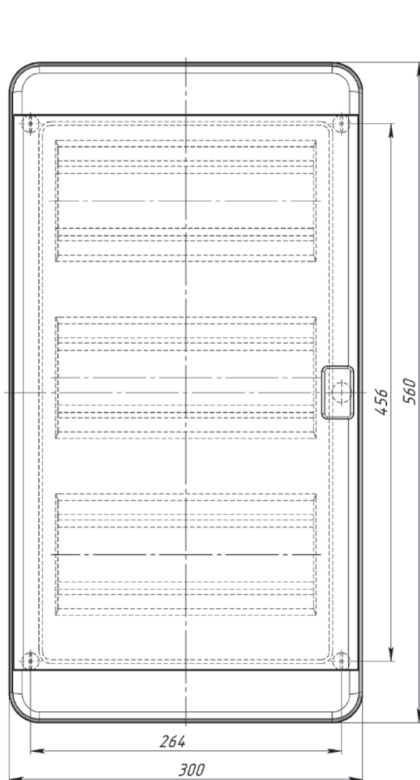
OptiBox P-BNS-3-36-IP65
Артикул: 117978



OptiBox P-BNO-3-36-IP65
Артикул: 117977



OptiBox P-BNN-3-36-IP65
Артикул: 117979



Корпус на 54 модуля



OptiBox P-BNK-3-54-IP65
Артикул: 117980



OptiBox P-BNZ-3-54-IP65
Артикул: 117981



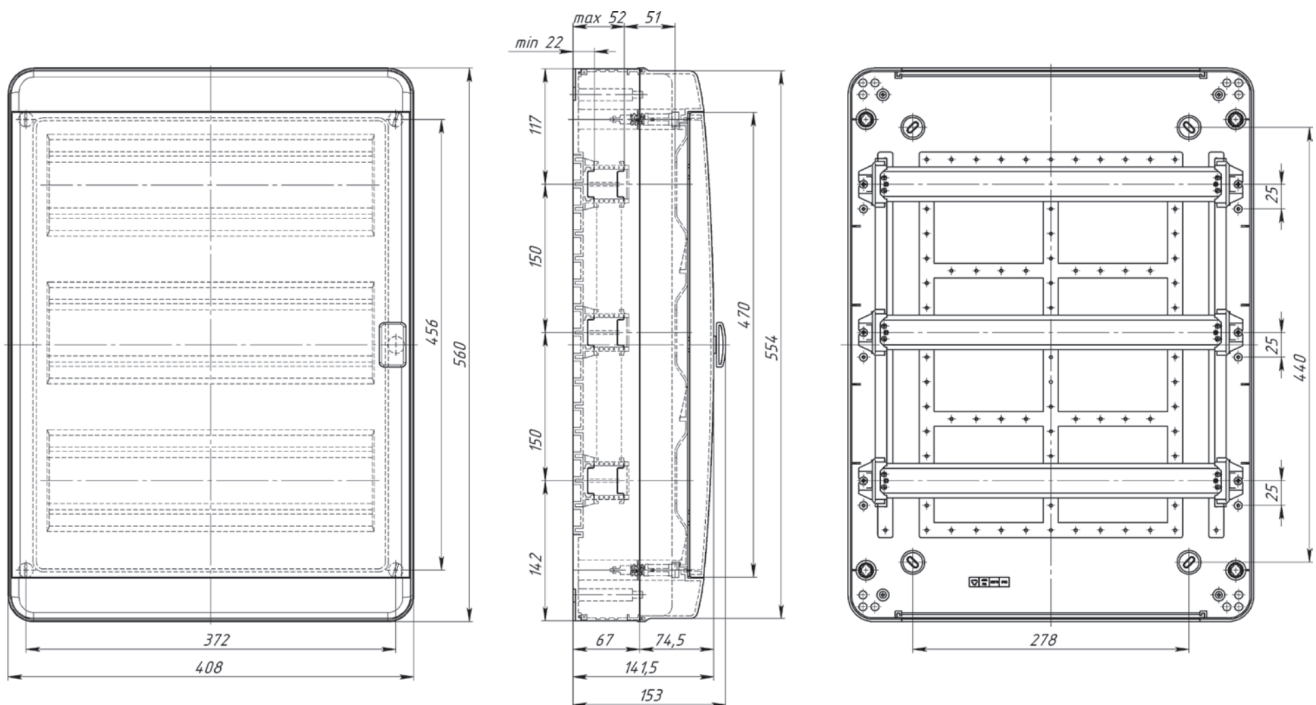
OptiBox P-BNS-3-54-IP65
Артикул: 117983



OptiBox P-BNO-3-54-IP65
Артикул: 117982



OptiBox P-BNN-3-54-IP65
Артикул: 117984



Принадлежности к корпусам OptiBox P серии 3



Замок для дверцы

Предназначен для установки в дверцу корпуса на место удаляемой заглушки.

Маркировка	Количество в упаковке, шт.	Артикул
OptiBox P-ZL-1	5	118052



Заглушка модульная

Предназначена для установки в корпусе для закрытия пустых модулей.

Маркировка	Примечание	Артикул
OptiBox P-ZM-1-GREY	на 6 модулей	118036

Шины N/PE

Предназначены для электрического и механического соединения медных проводников в цепях переменного и постоянного тока с номинальным напряжением до 400 В. Могут устанавливаться как в держатель шин, так и непосредственно в корпусе щита.



Наименование	Размеры, мм	Кол-во отверстий, мм x шт		Артикул
OptiBox P-KSN-1-7x9-04	7x9x39	5,6x1	4,5x3	118045
OptiBox P-KSN-1-7x9-05	7x9x46	5,6x2	4,5x3	118046
OptiBox P-KSN-1-7x9-07	7x9x59	5,6x2	4,5x5	118047
OptiBox P-KSN-1-7x9-09	7x9x72	5,6x3	4,5x6	118048
OptiBox P-KSN-1-7x9-13	7x9x98	5,6x3	4,5x10	118049
OptiBox P-KSN-1-7x9-16	7x9x117	5,6x5	4,5x11	118050
OptiBox P-KSN-1-7x9-21	7x9x150	5,6x6	4,5x15	118051

Держатель шин N/PE

Предназначен для установки клеммных шин.



Наименование	Количество модулей в корпусе	Кол-во в упаковке, шт	Артикул
Держатель шины OptiBox P-DS-06	6	10	129836
Держатель шины OptiBox P-DS-08	8	10	118032
Держатель шины OptiBox P-DS-09	18	10	129837
Держатель шины OptiBox P-DS-12	12, 24, 36	10	118033
Держатель шины OptiBox P-DS-18	54	10	118034

Комплектация корпусов

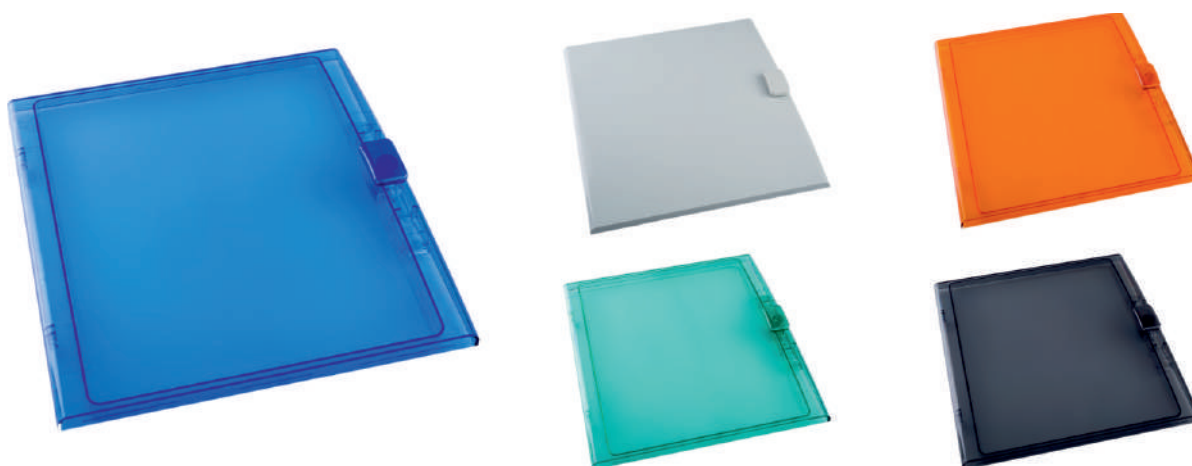
Наименование
Заглушки отверстий крепления щита
Заглушка модульная для пустых модулей
Оцинкованная DIN-рейка
Кронштейны для крепления DIN-рейки
Шины N/PE
Держатель шин N/PE
Маркировочная наклейка

Комплектация корпусов шинами

Кол-во модулей в корпусе	18	24	36	54
Тип корпуса Н-навесной, В-встраиваемый	Н	Н	Н	Н
Шина нулевая OptiBox P-KSN-1-7x9-09	1			
Шина нулевая OptiBox P-KSN-1-7x9-16		1	1	
Шина нулевая OptiBox P-KSN-1-7x9-13	1	1	1	
Шина нулевая OptiBox P-KSN-1-7x9-21				2

Дверцы сменные

Предназначены для использования в качестве сменных дверей для замены цвета дверцы на бокс.



Наименование	Количество в упаковке, шт.	Количество модулей в корпусе
OptiBox P-H...-65-18	4	18
OptiBox P-H...-65-24	4	24
OptiBox P-H...-65-36	4	36
OptiBox P-H...-65-54	4	54

Структура условного обозначения сменных дверей

Дверца сменная OptiBox P-НК-65-08



1	Цвет дверцы	К - прозрачная черная	Z - прозрачная зеленая	О - прозрачная оранжевая	S - прозрачная синяя	N - непрозрачная, в цвет корпуса
2	Степень защиты	IP40 или IP65 корпуса, для которого предназначена дверь				
3	Количество модулей	6, 8, 12, 18, 24, 36, 54				

Корпуса пластиковые для установки счетчика со степенью защиты IP66 серии 4



Влаго- и пылезащищенные корпуса, которые предназначены для установки однофазных или трехфазных счетчиков электрической энергии совместно с модульным оборудованием.

Технические характеристики

- ▣ Степень защиты IP66
- ▣ Класс электроизоляции II
- ▣ Цвет серый RAL 7035
- ▣ Ударопрочность корпуса IK10
- ▣ Материал - самозатухающий термопластик, обладающий стойкостью к воспламенению при воздействии нагретой до температуры +960°C проволокой (испытание по ГОСТ 27483 (МЭК 60 695-2-1))
- ▣ Диапазон рабочих температур от - 50 до +100°C
- ▣ Используемый размер оцинкованной DIN-рейки 35x7,5 мм
- ▣ Корпус изготавливается согласно стандарту ГОСТ Р 50827 (МЭК 670)

Преимущества серии

Корпус может крепиться через внутренние или наружные точки крепления, как к стене, так и на опору.



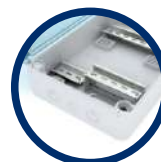
Удобный и безопасный доступ к автоматическим выключателям.



Дверца имеет возможность установки замка для ограничения доступа.



В нижней и верхней части корпуса имеется разметка для установки кабельных вводов.



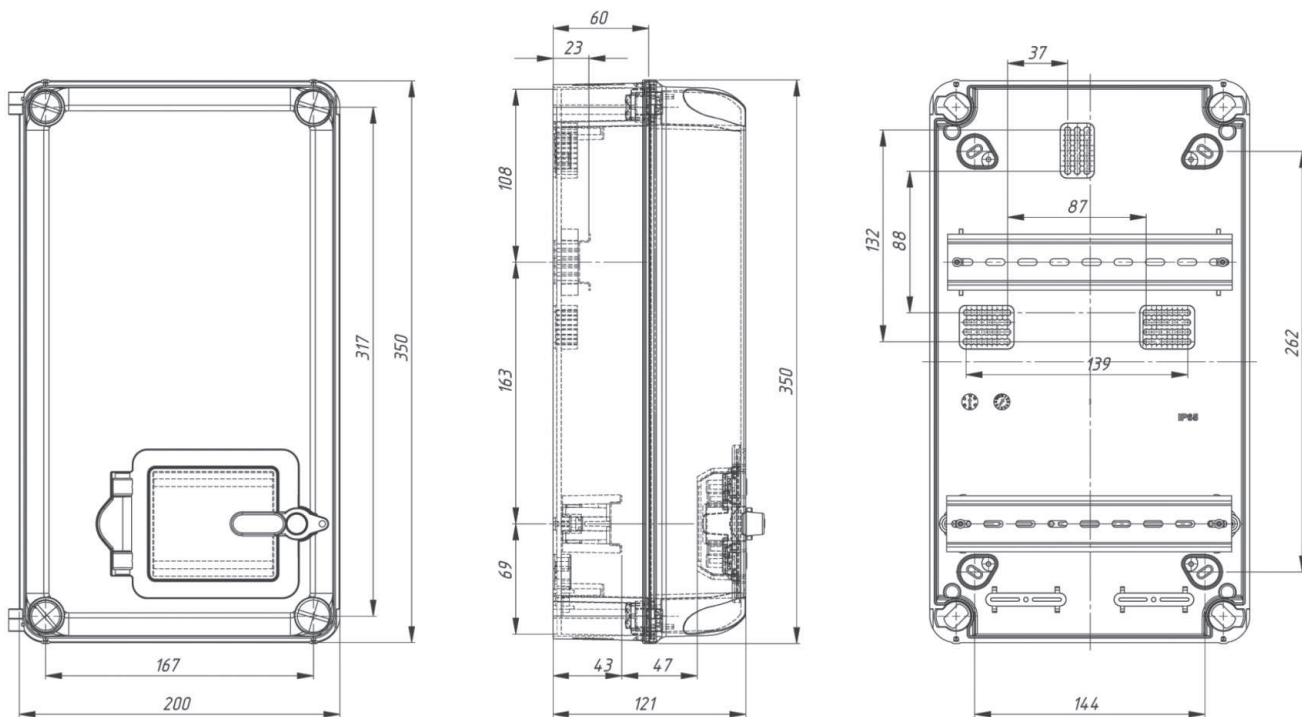
Крепление крышки при помощи петель облегчает обслуживание, особенно при установке корпуса на высоте.



Возможно ограничение доступа и пломбирование, как внутрь корпуса, так и к автоматическим выключателям.



Габаритные и установочные размеры (мм)



Принадлежности к корпусам OptiBox P серии 4



Замок для дверцы

Предназначен для установки в дверцу корпуса на место удаляемой заглушки.

Маркировка	Количество в упаковке, шт.	Артикул
OptiBox P-ZL-1	5	118052



Заглушка модульная

Предназначена для установки в корпусе для закрытия пустых модулей.

Маркировка	Примечание	Артикул
OptiBox P-ZM-1-GREY	на 6 модулей	118036



Крепление на опору

Предназначено для крепления корпусов на опору или столб.

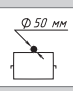
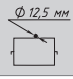
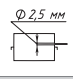
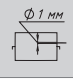
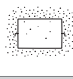

Маркировка	Макс. диаметр опоры, мм	Артикул
OptiBox P-U-200	350	254016

Техническая информация

Правила определения степени защиты IP (ГОСТ 14254-96)

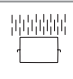
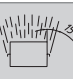
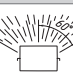

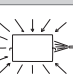
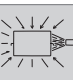
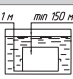

Первая характеристическая цифра:

защита от проникновения внешних твердых предметов

IP	Тест	
0		нет защиты
1		диаметром больше 50 мм
2		диаметром больше 12,5 мм
3		диаметром больше 2,5 мм
4		диаметром больше 1,0 мм
5		пылезащищенное
6		пыленепроницаемое

Вторая характеристическая цифра:

защита от вредного воздействия в результате проникновения воды

IP	Тест	
0		нет защиты
1		вертикальное каплепадение
2		каплепадение (номинальный угол 15°)
3		дождевание (номинальный угол 60°)
4		сплошное обрызгивание
5		действие струи
6		сильное действие струй
7		временное непродолжительное погружение
8		длительное погружение

Компания «КЭАЗ», постоянно совершенствуя свою продукцию, оставляет за собой право без предварительных уведомлений вводить любые изменения в производимые изделия.

Вакуумные выключатели OptiMat ВВ до 10 кВ - комплекс отечественных аппаратов для КРУ и КСО



Вакуумные выключатели OptiMat ВВ обеспечивают надежность работы ячеек КРУ и КСО на классы напряжения от 6 до 10 кВ.



OptiMat ВВ Коммутационный модуль



OptiMat ВВ – вакуумные выключатели на класс напряжения 10 кВ с номинальной отключающей способностью 20 кА характеризуются высокой надёжностью конструкции, износостойкостью и отсутствием необходимости обслуживания.

Устройства предназначены для проведения тока в номинальном режиме, защиты персонала и оборудования от токов перегрузки и короткого замыкания в электрических цепях с номинальным током от 630 до 1000 А и классом напряжения 10 кВ. Гашение дуги происходит в вакуумных дугогасительных камерах выключателя по сигналу внешней релейной защиты, расположенной в отдельном отсеке электрощита.

OptiMat ВU Блок управления



Вакуумные выключатели OptiMat ВВ широко применяются для установки в новых и реконструируемых комплектных распределительных устройствах (КРУ) станций и подстанций, осуществляющих производство, распределение и потребление электрической энергии. В ячейках КРУ, КСО.

OptiMat ВВ Вакуумные выключатели



Вакуумные выключатели OptiMat ВВ предназначены для эксплуатации в сетях трехфазного переменного тока с номинальным напряжением 10 кВ с изолированной или заземленной через дугогасящий реактор или резистор нейтралью.

Соответствуют требованиям ГОСТ Р 52565-2006.

Специальное конструктивное решение позволяет устанавливать OptiMat ВВ в любом пространственном положении, что дает широкие возможности для применения выключателей при ретрофите (замена отслуживших свой срок силовых выключателей).

Благодаря компактным габаритным размерам и малому весу, установка выключателей серии OptiMat ВВ возможна во все типы камер сборных одностороннего обслуживания (КСО) и комплектных распределительных устройств (КРУ).

Выключатели OptiMat ВВ предназначены для работы при следующих условиях окружающей среды:

- высота установки над уровнем моря – не более 1000 м;
- рабочий диапазон температур окружающего воздуха от –45 до +55 °С;
- относительная влажность воздуха – 100% при температуре +25 °С;
- тип атмосферы – II по ГОСТ 15150.

Структура условного обозначения коммутационного модуля

OptiMat ВВ 10 20 1000 У2 - 1 3 0

1	Серия	OptiMat - силовые выключатели				
2	Типоисполнение	ВВ - вакуумные выключатели				
3	Номинальное напряжение, кВ	10				
4	Номинальный ток отключения, кА	20				
5	Номинальный ток, А	630; 1000				
6	Климатическое исполнение и категория размещения по ГОСТ 15150-69	У2				
7	Вариант конструктивного исполнения (см. чертежи и габаритные размеры)	1 – Базовое исполнение. Шины направлены от разъемов вспомогательных контактов	2 – Шины направлены в сторону вспомогательных контактов	3 – Разнонаправленные шины. Верхняя к, нижняя от разъемов вспомогательных контактов	4 – Разнонаправленные шины. Верхняя от, нижняя к разъему вспомогательных контактов	5 – Верхний контакт типа «тюльпан» Ø 24 мм
8	Межполюсное расстояние, мм	1 – 150; 3 – 200; 6 – 250				
9	Порядковый номер разработки	0 - базовый				

Указанные в таблицах главы артикулы могут быть изменены. Если необходимые вам артикулы не найдены на сайте, обратитесь в службу техподдержки КЭАЗ.

Структура условного обозначения блока управления

OptiMat BU 1 1 Y2

1
 2
 3
 4
 5

1	Серия	OptiMat - силовые выключатели	
2	Наименование	BU - блок управления вакуумным выключателем OptiMat BB	
3	Конструктивное исполнение	1 – стандартное исполнение	4 – Компактное исполнение
4	Номинальное напряжение оперативного питания, В	220/230	от 66 до 264
5	Климатическое исполнение и категория размещения по ГОСТ 15150-69	Y2	

Преимущества серии

Установочные и габаритные размеры аналогичны моделям основных отечественных производителей, что позволяет производить простую замену.



7 лет гарантии

Надежная работа в условиях повышенной вибрации. Стойкость к механическим воздействиям и вибрациям по группе М7. Выдерживает статическую нагрузку до 20кг на шины.



Специальный конструктив для работы в электрических сетях РФ. Выполнение операции «ОТКЛЮЧЕНИЕ» в течение 48 часов и «ВКЛЮЧЕНИЕ» в течение 24 часов после потери напряжения оперативного питания.

Длительная и надежная работа оборудования: 50 000 циклов коммутационный ресурс



Подтвержденные характеристики продукта. Аттестат ПАО «Россети»*

Быстрый и простой монтаж. Не требует установки радиаторов в месте присоединения выводов к токоведущим шинам при токе 1000А.

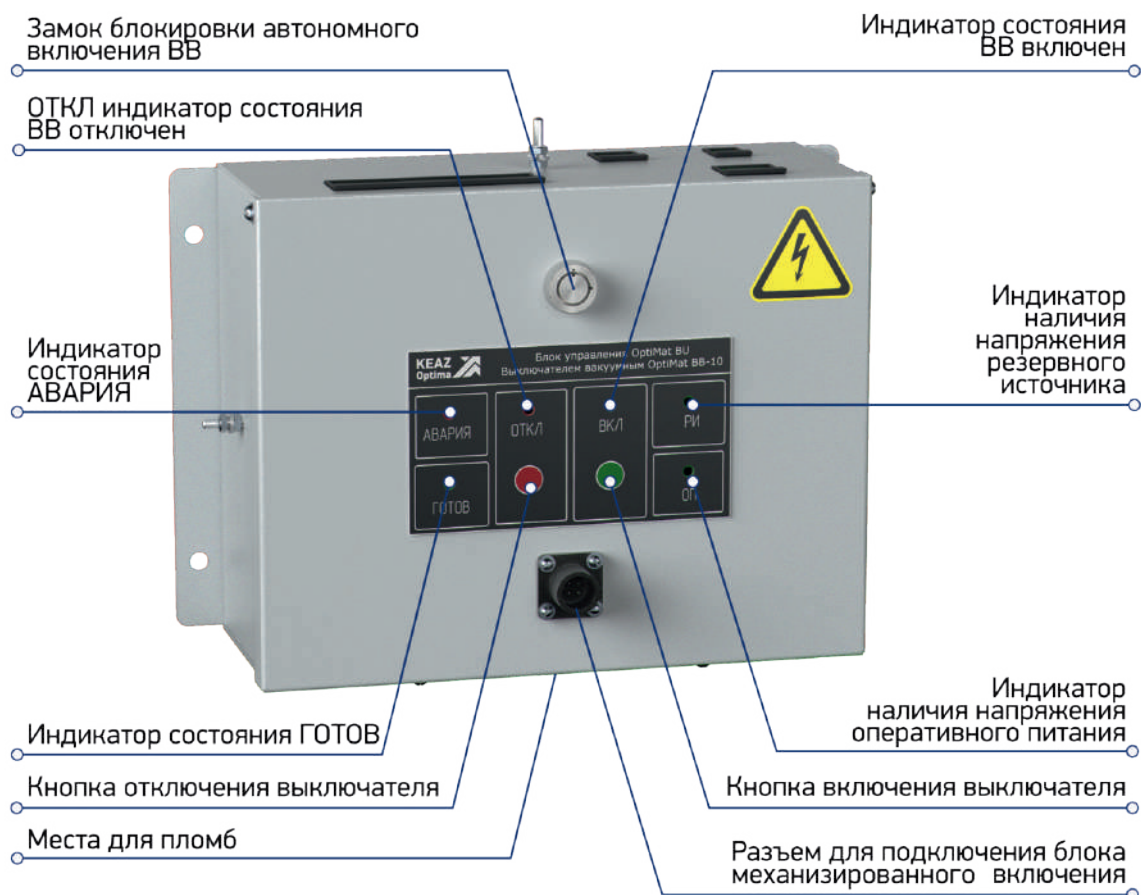
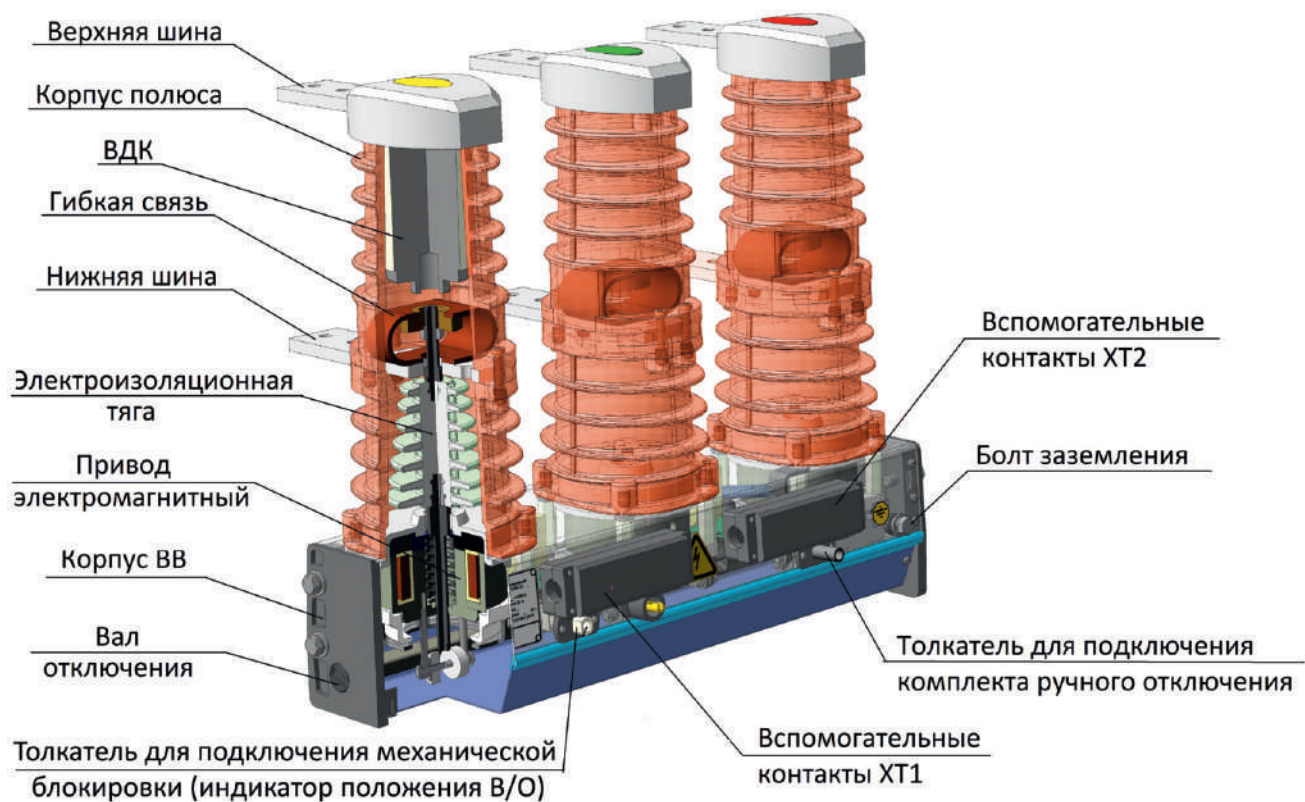


Экономичное решение с широким функционалом:

- питание от токовых цепей для версии блока управления BU-1X;
- управление выключателем и сигнализация состояния главных контактов на Блоке Управления.

* Планируемая дата получения аттестата ПАО «Россети» - документ в процессе получения.

Устройство и состав выключателя



Артикулы

Коммутационный модуль				Блок управления	
				OptiMat BU-11-Y2 220/230 AC/DC	OptiMat BU-41-Y2 от 66 до 264 AC/DC
Внешний вид	Межфазное расстояние, мм	Конструк- тивное исполнение	Наименование		
Артикулы для заказа					
	200	1	OptiMat BB-10-20/1000-Y2-130	273101	282367
	200	2	OptiMat BB-10-20/1000-Y2-230	273129	282386
	200	3	OptiMat BB-10-20/1000-Y2-330	273157	278764
	200	4	OptiMat BB-10-20/1000-Y2-430	273185	282387
	200	5	OptiMat BB-10-20/1000-Y2-530	273213	282388

Коммутационный модуль				Блок управления	
				OptiMat BU-11-Y2 220/230 AC/DC	OptiMat BU-41-Y2 от 66 до 264 AC/DC
Внешний вид	Межфазное расстояние, мм	Конструктивное исполнение	Наименование		
				Артикулы для заказа	
	250	1	OptiMat BB-10-20/1000-Y2-160	273113	273114
	250	2	OptiMat BB-10-20/1000-Y2-260	273141	273142
	250	3	OptiMat BB-10-20/1000-Y2-360	273169	273170
	250	4	OptiMat BB-10-20/1000-Y2-460	273197	273198
	250	5	OptiMat BB-10-20/1000-Y2-560	273225	273226

Технические характеристики

- ▣ Защита вакуумной камеры от влаги и загрязнения, работоспособность при выпадении росы.
- ▣ Возможность ручного механического отключения выключателя.
- ▣ Сигнализация и индикация состояния выключателя.
- ▣ Встроенный счетчик числа циклов ВО.
- ▣ Индикация состояния «включено» и «отключено».
- ▣ Наличие вспомогательных сигналов для РЗА.









Параметр	Значение
Номинальное напряжение, кВ	10
Наибольшее рабочее напряжение, кВ	12
Номинальный ток, А	630, 1 000
Номинальный ток отключения, кА	20
Нормированные параметры сквозных токов короткого замыкания: – ток электродинамической стойкости, кА – ток термической стойкости, кА (в течение 3 секунд)	51 20
Номинальное напряжение оперативного питания БУ, постоянного тока/переменного тока, В: OptiMat BU-X1 OptiMat BU-X2	220/230 110/120
Диапазон напряжения оперативного питания, % от номинального напряжения оперативного питания OptiMat BU-11 OptiMat BU-41	от 65 до 120 от 20 до 120
Собственное/полное время отключения, с, не более	0,025/0,040
Собственное время включения, с, не более	0,035
Время, в течение которого можно совершить нормированное отключение/включение выключателя после исчезновения оперативного напряжения, ч	48/24
Разновременность замыкания главных контактов полюсов при включении, с, не более	0,004
Разновременность размыкания главных контактов полюсов при отключении, с, не более	0,003
Электрическое сопротивление главных цепей, мкОм, не более	45
Ток потребления от источника ОП при выполнении операций В или О, не более, А	2
Механический ресурс (количество циклов В–тП–О), не менее:	50 000
Коммутационный ресурс (количество циклов В–тП–О) при номинальном токе, не менее	50 000
Коммутационный ресурс (количество циклов В–тП–О) при номинальном токе отключения, не менее	40
Гарантийный срок эксплуатации, лет	7
Срок службы, лет	30
Масса выключателя, кг, не более	35

Варианты исполнения блока управления

Параметр	Optimat BU-11	Optimat BU-41
Номинальное напряжение оперативного питания, В, постоянного/переменного тока	220/230	от 66 до 264
Диапазон напряжения ОП, % от Уп.ном	65-120	30-120
Реализация любых режимов АПВ	+	+
Механическая блокировка автономного включения	+	-
Разъем резервного источника питания на лицевой панели	-	+
Кнопки управления главными контактами выключателя	+	-
Самодиагностика с сигнализацией о неисправности	+	+
Контакты сигнала Авария	-	+
Блокировка от повторного включения	+	+
Питание от вторичных цепей трансформатора тока	+	-
Сигнализация положения главных контактов выключателя	+	+
Подзарядка блока конденсаторов выключателя от независимого источника питания	+	+

Аксессуары

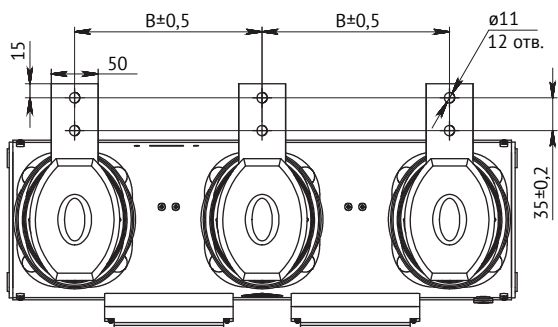
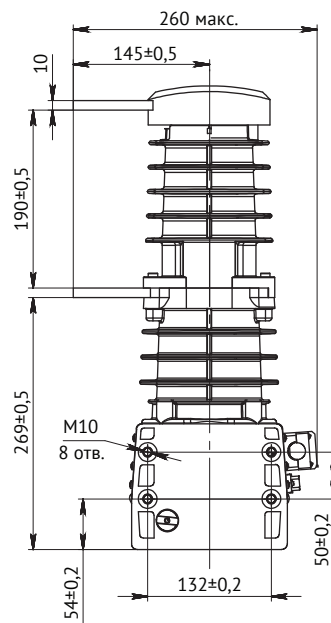
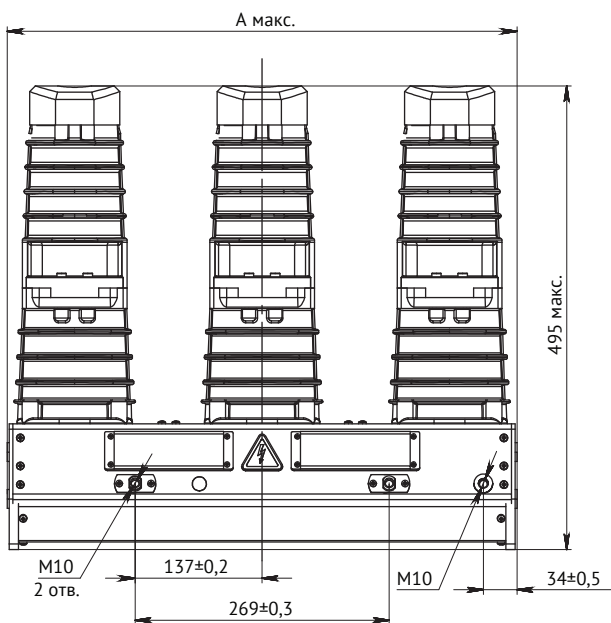
Внешний вид	Наименование	Артикул
	Выносной пульт управления OptiMat VPU-01 Пульт предназначен для удаленного управления вакуумным выключателем.	270257
	Блок механизированного включения OptiMat BMV-02 Поставляется со встроенной аккумуляторной батареей и кабелем для зарядки от гнезда прикуривателя автомобиля. Позволяет выполнять операции отключения и включения вакуумного выключателя OptiMat ВВ при отсутствии питания. Представляет собой генератор, преобразующий механическую энергию вращения ручного привода в электрическую и предназначен для заряда батарей конденсатора блока управления OptiMat BU.	270259

Комплект для монтажа		
Предназначен для монтажа вакуумного выключателя OptiMat BB в различные типы ячеек КРУ или КСО с возможностью ручного оперирования.		
	Комплект монтажный КМ-01 В состав комплекта входит: - узел блокировочный 1 шт - тяга 1 шт - фланец 1 шт - кнопка 1 шт - кронштейн 2 шт - пятка 1 шт - метизы	270260
	Комплект монтажный КМ-02 В состав комплекта входит: - узел блокировочный 1 шт - рычаг 1 шт - втулка 1 шт - вилка 1 шт - тяга 1 шт - фланец 1 шт - кнопка 1 шт - кронштейн 2 шт - пятка 1 шт - метизы	270261
	Комплект монтажный КМ-03 В состав комплекта входит: - узел блокировочный 2 шт - рычаг 2 шт - втулка 2 шт - вилка 2 шт - тяга 2 шт - фланец 2 шт - кнопка 2 шт - кронштейн 2 шт - пятка 2 шт - метизы	270262
	Комплект монтажный КМ-04 В состав комплекта входит: - фланец 1 шт - кнопка 1 шт - метизы	270263
	Комплект монтажный КМ-05 В состав комплекта входит: - рычаг 1 шт - втулка 1 шт - вилка 1 шт - фланец 1 шт - кнопка 1 шт - метизы	270264
Внешний вид	Наименование	Артикул
	Комплект монтажный КМ-06 В состав комплекта входит: - узел блокировочный 2 шт - рычаг 2 шт - втулка 2 шт - вилка 2 шт - фланец 2 шт - кнопка 4 шт - метизы	282389
Комплект изделий металлических		
Предназначен для проведения ретрофита выключателей в ячейках КСО различных модификаций.*		
	Комплект КИМ-12 Комплект адаптации для ячеек КСО-266, КСО-272, КСО-285 с применением электро-механической блокировки В состав комплекта входит: элементы тяг ручного отключения вакуумного выключателя; элементы кнопок ручного отключения; узлы блокировочные; рама для установки вакуумного выключателя; медные шины	282171
	Комплект КИМ-13 Комплект адаптации для ячеек КСО-2У, КСО-2УМ, КСО-2200 с применением электро-механической блокировки В состав комплекта входит: элементы тяг ручного отключения вакуумного выключателя; уголок; элементы кнопок ручного отключения; узел блокировочный; рама для установки вакуумного выключателя; медные шины	282163

*Более подробная информация по составу и возможности проведения ретрофита для иных типов ячеек КСО доступна по запросу.

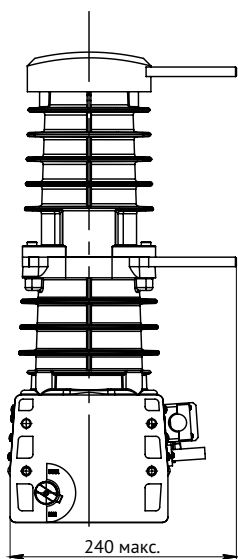
Габаритные размеры (мм)

OptiMat BB конструктивное исполнение 1

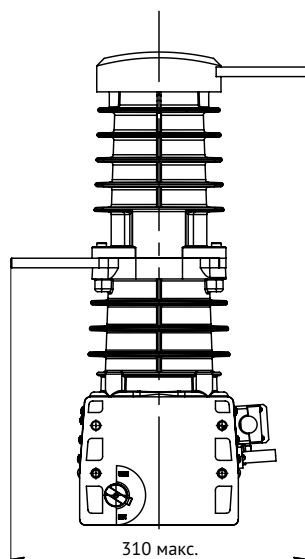


Наименование	Габаритный размер, мм	Межполюсное расстояние, мм
	A	B
OptiMat BB-XX-XX/XXXX-Y2 - 110	440	150
OptiMat BB-XX-XX/XXXX-Y2 - 130	540	200
OptiMat BB-XX-XX/XXXX-Y2 - 160	640	250

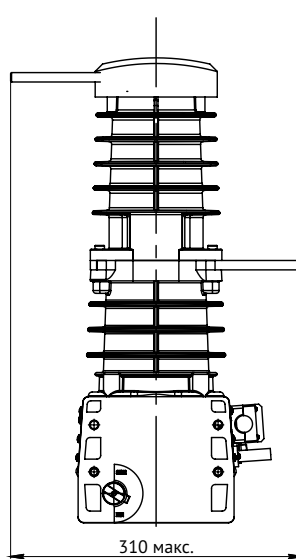
Конструктивное исполнение 2



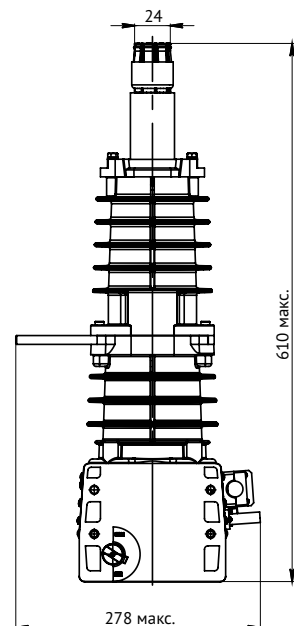
Конструктивное исполнение 3



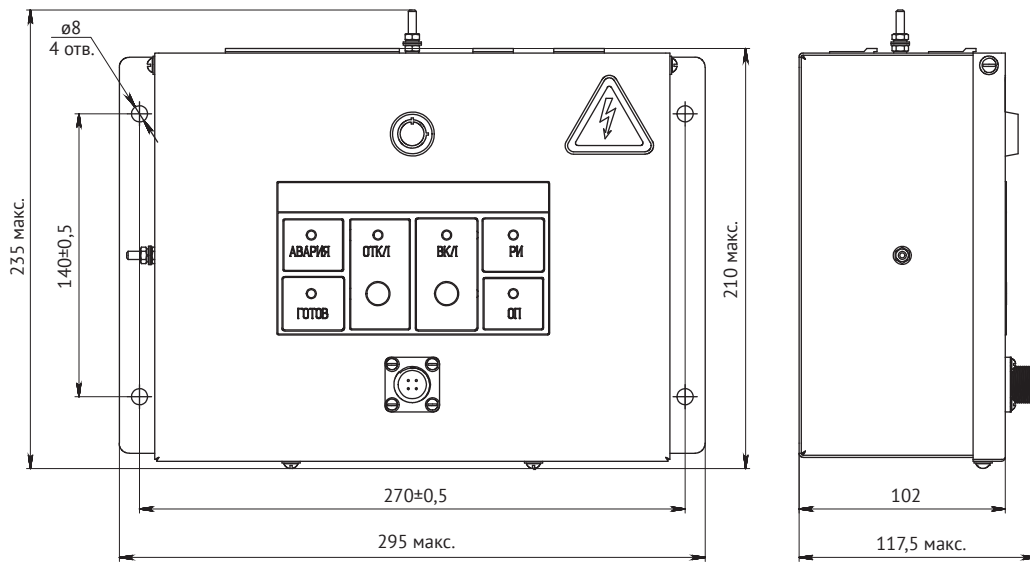
Конструктивное исполнение 4



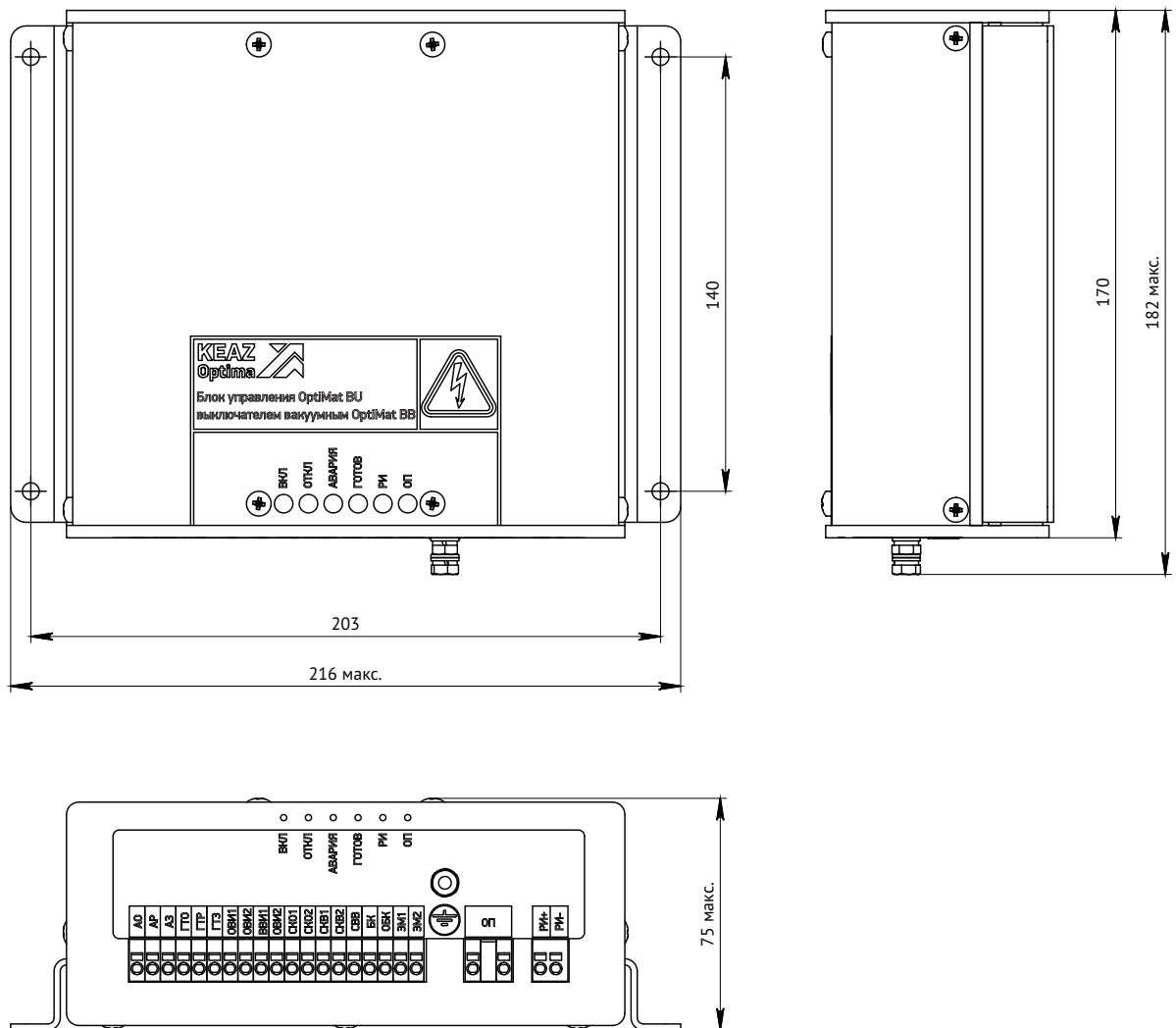
Конструктивное исполнение 5



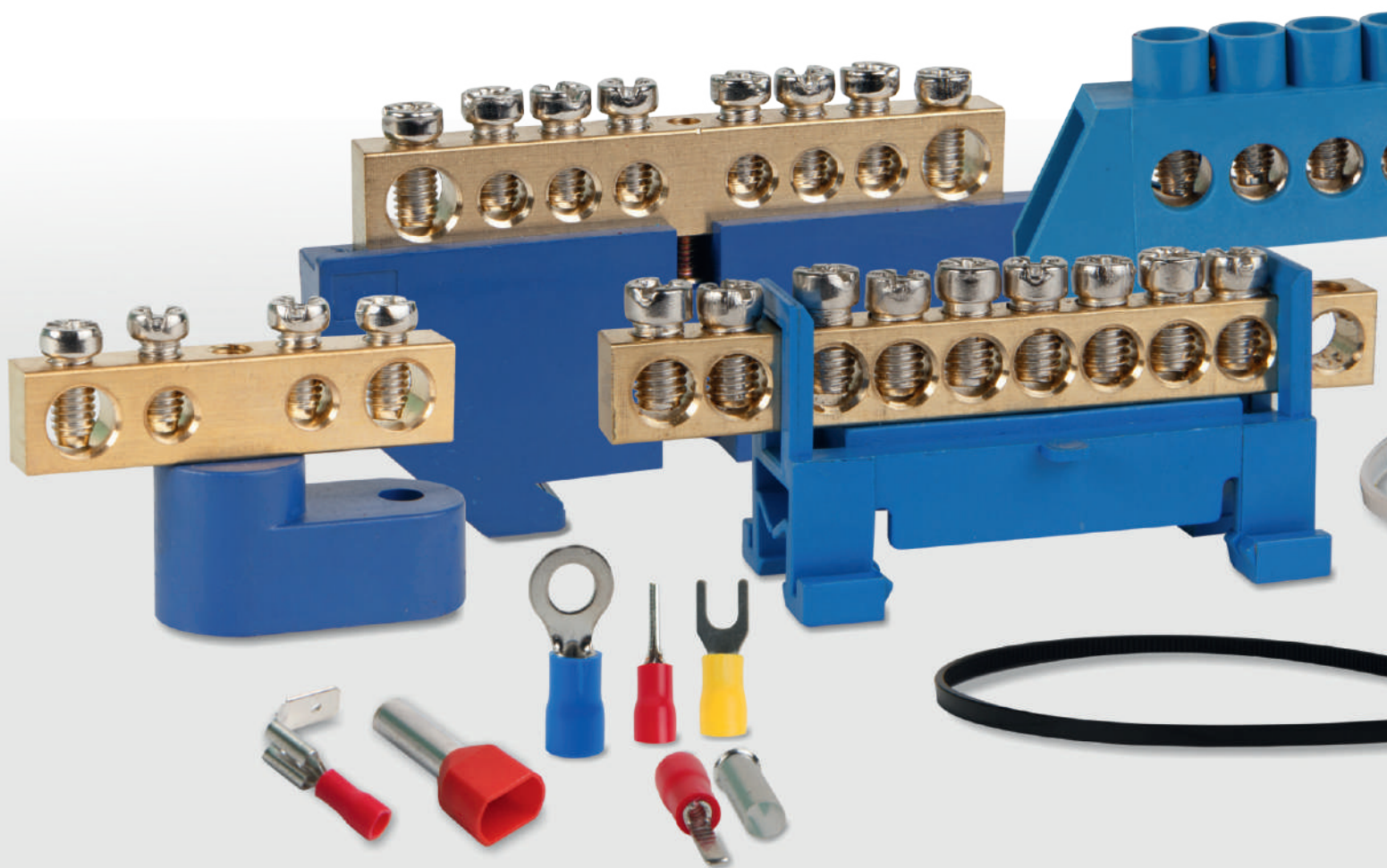
Блок управления БУ-11



Блок управления БУ-41

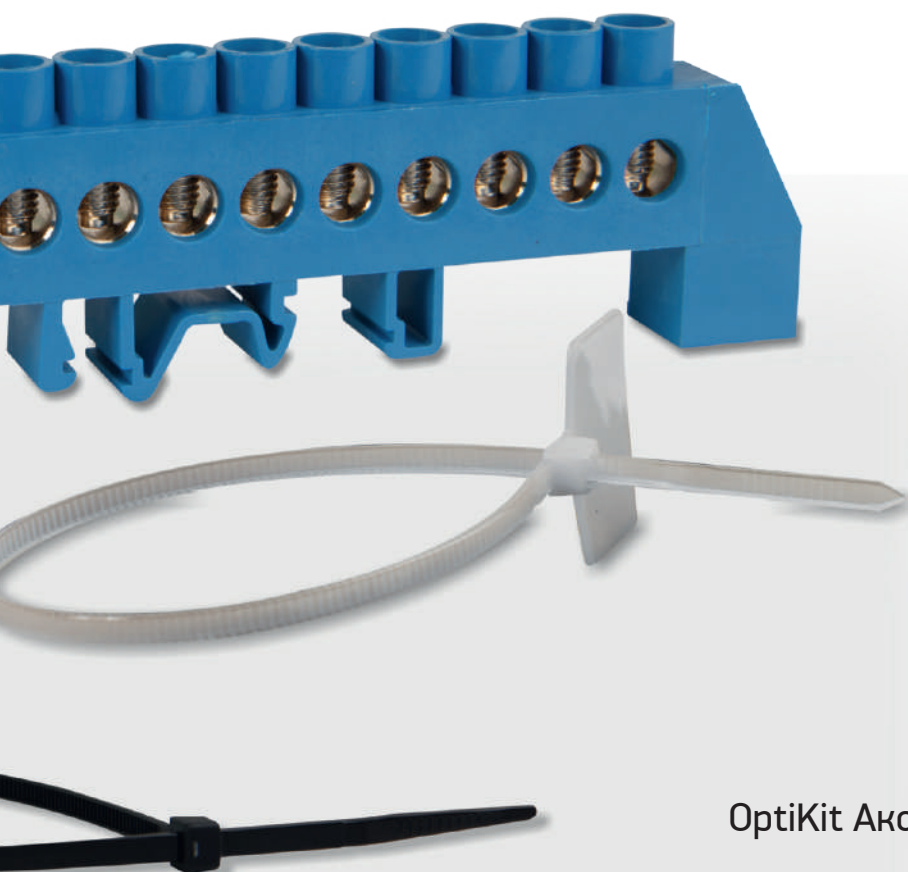


OptiKit - простые и надежные комплектующие для оптимизации сборки щитового оборудования



Серия OptiKit – это высококачественные и простые в своем применении аксессуары НКУ и средства монтажа, которые позволяют быстро реализовать различные решения при монтаже основных комплектующих электрических щитов и шкафов, обеспечивая следующие функции:

- проведение и распределение электрической энергии внутри НКУ
- оконцевание, соединение и ответвление проводов и кабелей
- изоляция токоведущих частей от корпуса НКУ
- монтаж, распределение и присоединение кабелей и проводов в НКУ
- монтаж и установка коммутационной и распределительной аппаратуры внутри НКУ
- крепление и фиксация проводов, кабелей и труб



OptiKit Аксессуары НКУ и средства монтажа

– Шины нулевые OptiKit BB	701
– Хомуты OptiKit CT	711
– Наконечники слаботочные OptiKit T	720
– Разъемы слаботочные OptiKit S	731
– Наконечники силовые OptiKit L	739
– Гильзы силовые OptiKit C	746

Серия OptiKit упрощает монтаж и повышает надежность сборки в любых решениях

OptiKit ВВ Шины нулевые



OptiKit ВВ предназначены для электрического и механического соединения медных проводников в цепях с номинальным напряжением до 400 В переменного и постоянного тока.

Шины применяются для подсоединения нулевых рабочих и нулевых защитных проводников. Количество присоединяемых проводников от 4 до 24.

OptiKit СТ Хомуты морозостойкие



OptiKit СТ служат для бандажирования в пучок и крепления проводов или кабелей при проведении электромонтажных работ.

Дюбель-хомуты предназначены для фиксации проводов, кабелей и труб на несущих строительных конструкциях из бетона или кирпича, работающих в статическом состоянии.

OptiKit Т Наконечники слаботочные



Наконечники слаботочные обеспечивают оконцевание проводов и кабелей с медными жилами сечением от 0,5 мм² в электрических цепях переменного и постоянного тока напряжением до 400 В.

OptiKit S Разъемы слаботочные



Разъемы слаботочные предназначены для оконцевания проводов и кабелей, создавая соединение по типу «папа-мама», что обеспечивает быстрое замыкание / размыкание цепи переменного и постоянного тока напряжением до 400 В.

OptiKit L Наконечники силовые



Наконечники силовые предназначены для оконцевания путем опрессовки предварительно зачищенных от изоляции алюминиевых и медных проводов и кабелей номинальным сечением от 6 до 400 мм² на напряжение до 10кВ.

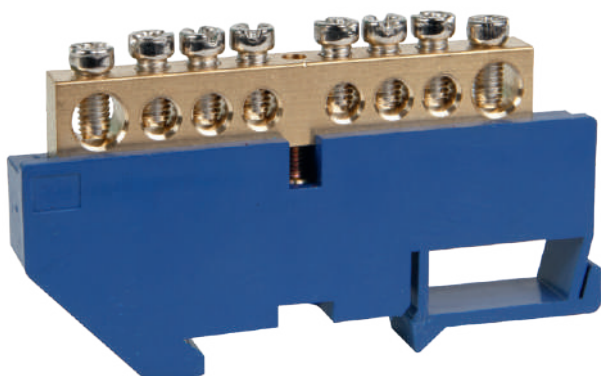
OptiKit С Гильзы силовые



Гильзы кабельные служат для соединения и ответвления пайкой или опрессовкой проводов и кабелей на напряжение до 10 кВ с медными жилами номинальным сечением от 1,5 до 400 мм² и с алюминиевыми жилами сечением от 16 до 300 мм².



OptiKit ВВ Шины нулевые



Широкий ассортиментный ряд шин нулевых, позволяет осуществлять быстрое, надежное и компактное подключение проводов и кабелей самого различного назначения и сечения при сборке щитового оборудования как дин-рейку, так и на монтажную поверхность.

Шины нулевые обладают типовыми характеристиками, которые позволяют применять их во множестве стандартных/типовых схем низковольтных комплектных устройств, а различный тип крепления обеспечивает монтаж как на Din-рейке, так и на поверхности.

Руководство по выбору

Наименование	Шина нулевая		Шина нулевая с изолятором		Шина нулевая тип стойка	Шина нулевая с одним изолятором	Шина нулевая с двумя изоляторами		Шина нулевая в изоляции	Шина нулевая в комбинированной изоляции
Внешний вид										
Тип шины	OptiKit ВВ-PEN		OptiKit ВВ-D		OptiKit ВВ-S	OptiKit ВВ-O	OptiKit ВВ-T		OptiKit ВВ-I	OptiKit ВВ-F
Тип крепления	на монтажную поверхность		DIN 35 x 7,5		DIN 35 x 7,5	на монтажную поверхность	на монтажную поверхность		DIN 35 x 7,5	DIN 35 x 7,5; DIN 32, на монтажную поверхность
Размер шины	6 x 9	8 x 12	6 x 9	8 x 12	6 x 9	6 x 9	6 x 9	8 x 12	6 x 9	8 x 12
Номинальный ток, А	100	125	100	125	100	100	100	125	100	125
Винты крепления	M4	M5	M4	M5	M4	M4	M4	M5	M4	M5
Количество подключаемых проводников, шт	от 4 до 24		от 4 до 24		от 8 до 14	от 4 до 24	от 4 до 24		от 8 до 16	от 6 до 16
Тип подключаемого проводника	Нулевой, заземляющий		Нулевой, заземляющий		Нулевой, заземляющий	Нулевой, заземляющий	Нулевой, заземляющий		Фазный, нулевой, заземляющий	Нулевой, заземляющий
Цвет изоляции	-		Синий, желтый		Синий, желтый	Синий, желтый	Синий, желтый		Серый, синий, зеленый	Синий, желтый

* наиболее часто применяются с:

модульными автоматическими выключателями OptiDin

пластиковыми корпусами OptiBox G

металлическими корпусами

Структура условного обозначения

OptiKit BB-PEN - шины нулевые без изоляции

OptiKit BB - PEN - S - 4 - 6x9 - 1

1	Серия	OptiKit	
2	Номенклатурная группа	BB – шины нулевые	
3	Тип подключаемого проводника	"PEN" - земля-ноль	
4	Монтаж	S - на поверхность	
5	Количество подключаемых проводников, шт	4, 6, 8, 10, 12, 14, 16, 18, 20, 22, 24	
6	Размер шины Ш x В, мм	6 x 9	8 x 12
7	Расположение крепежных винтов	1 - по центру	2 - по краям

OptiKit BB-X - шины нулевые с изолятором

OptiKit BB - D - N - DIN - 4 - 6x9 - синий

1	Серия	OptiKit					
2	Номенклатурная группа	BB – шины нулевые					
3	Тип	D - с изолятором на DIN-рейку	S - с изолятором тип стойка	O - с одним изолятором	T - с двумя изоляторами	I - в изоляции	F - в комбинированной изоляции
4	Тип подключаемого проводника	«N» – ноль		«PE» – земля		«F» – фаза	
5	Монтаж	DIN - на DIN-рейку			S – на поверхность		
6	Количество подключаемых проводников, шт	4, 6, 8, 10, 12, 14, 16, 18, 20, 22, 24					
7	Размер шины Ш x В, мм	6 x 9			8 x 12		
8	Цвет изолятора	синий, желтый, зеленый, серый					

Преимущества серии

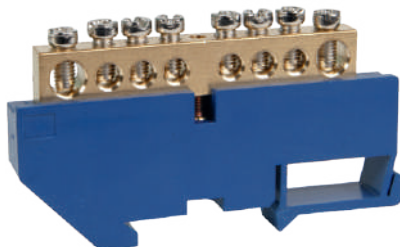
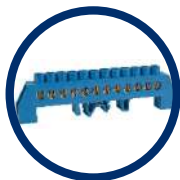
Шлицевая часть винта не разрушается под воздействием отвертки или шуруповерта, что обеспечивает быструю фиксацию провода.



Высокая антикоррозийная стойкость винтов, выполненных из никелированной стали.



Крепление как на DIN-рейку, так и монтажную поверхность.



Винт надежно без повреждений закрепляет проводник.



Возможность присоединения от 4 до 24 проводников.



Обеспечение огнезащиты изоляторов за счет добавления в полиамид антипиренов.



OptiKit ВВ-РЕН Шины нулевые без изоляции



Шины предназначены для электрического и механического соединения нулевых рабочих и нулевых защитных проводников в электроустановках с напряжением до 400 В переменного и постоянного тока. Основными функциями изделия являются:

- формирование неразрывной электрической цепи на отрезке «заземление-нагрузка»;
- быстрое и надежное подключение одножильных, многожильных проводников, питающих нагрузки;
- разделение проводников на защитное и рабочее заземление;
- монтаж производится непосредственно на поверхность.

Подключение рекомендуется производить про помощи медных многожильных проводов, оконцованных наконечниками штыревыми втулочными (серия OptiKit T-Shv).

Артикулы

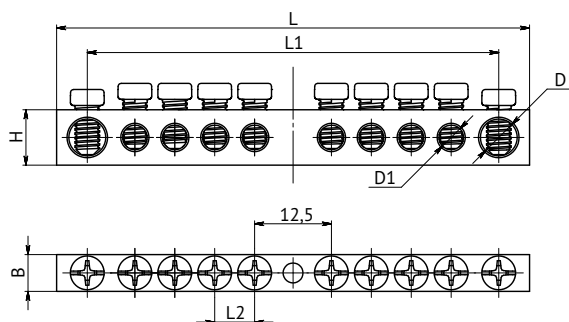
Количество подключаемых проводников, шт	Расположение крепежных винтов	Монтаж	Размер шины В x Ш, мм			
			6 x 9		8 x 12	
			Артикул	Масса, г	Артикул	Масса, г
4	По центру	на поверхность	277974	14,6	277996	29,3
6			277975	20,4	277997	40,7
8			277976	25,8	277998	52,3
10			277977	31,6	277999	63,5
12			277978	37,0	278000	76,0
14			277979	42,7	278001	87,3
16			277980	48,6	278002	99,4
18			277981	54,4	278003	111,5
20			277982	60,0	278004	121,3
22			277983	66,9	278005	133,2
24			277984	71,1	278006	146,6
4			По краям	277985	15,7	278007
6	277986			20,6	278008	44,9
8	277987			26,0	278009	55,0
10	277988			30,9	278010	66,3
12	277989			36,4	278011	77,0
14	277990			41,7	278012	87,8
16	277991			46,6	278013	99,7
18	277992			51,6	278014	109,2
20	277993			56,9	278015	120,7
22	277994			61,6	278016	131,2
24	277995			67,7	278017	141,8

Технические характеристики

Размер шин	6x9	8x12
Материал шины	Латунь	
Материал винта	Никелированная сталь	
Номинальный ток, А	100	125
Минимальное сечение, мм ²	20	40
Метрический размер болта	M4	M5
Сечение подключаемых проводников, мм ²	1,5-10	2,5-16
Усилие затяжки винтов, Н·м	1,2	2
Температура эксплуатации, °С	от -40 до +50	

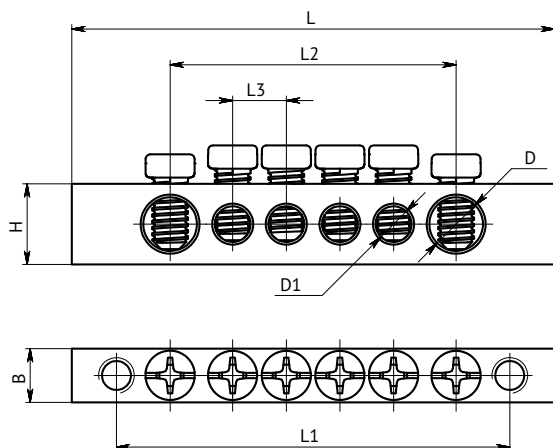
Габаритные размеры (мм)

Шины 6 x 9; 8 x 12 – крепление по центру



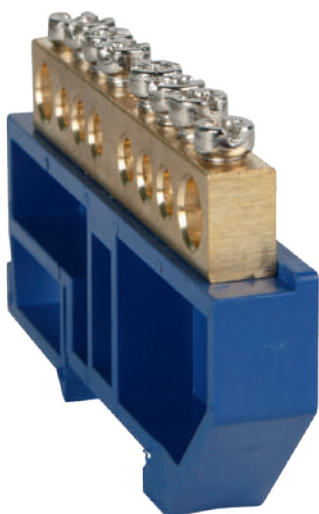
Наименование	Габаритные размеры, мм							Кол-во выводов, шт.	Упаковочная норма, шт.
	H	L	L1	L2	B	D	D1		
OptiKit BB-PEN-S-4-6x9-1		38	28					4	10
OptiKit BB-PEN-S-6-6x9-1		51	41					6	
OptiKit BB-PEN-S-8-6x9-1		64	54					8	
OptiKit BB-PEN-S-10-6x9-1		77	67					10	
OptiKit BB-PEN-S-12-6x9-1		90	80					12	
OptiKit BB-PEN-S-14-6x9-1	9	103	93	6,5	6	6	4	14	
OptiKit BB-PEN-S-16-6x9-1		116	106					16	
OptiKit BB-PEN-S-18-6x9-1		129	119					18	
OptiKit BB-PEN-S-20-6x9-1		142	132					20	
OptiKit BB-PEN-S-22-6x9-1		155	145					22	
OptiKit BB-PEN-S-24-6x9-1		168	158					24	
OptiKit BB-PEN-S-4-8x12-1		42	30					4	
OptiKit BB-PEN-S-6-8x12-1		57	45					6	
OptiKit BB-PEN-S-8-8x12-1		72	60					8	
OptiKit BB-PEN-S-10-8x12-1		87	75					10	
OptiKit BB-PEN-S-12-8x12-1		102	90					12	
OptiKit BB-PEN-S-14-8x12-1	12	117	105	7,5	8	8	5	14	
OptiKit BB-PEN-S-16-8x12-1		132	120					16	
OptiKit BB-PEN-S-18-8x12-1		147	135					18	
OptiKit BB-PEN-S-20-8x12-1		162	150					20	
OptiKit BB-PEN-S-22-8x12-1		177	165					22	
OptiKit BB-PEN-S-24-8x12-1		192	180					24	

Шины 6 x 9; 8 x 12 – крепление по краям (тип 2)



Наименование	Габаритные размеры, мм							Кол-во выводов, шт.	Упаковочная норма, шт.	
	H	L	L1	L2	L3	B	D			D1
OptiKit BB-PEN-S-4-6x9-2		42	32	20				4	10	
OptiKit BB-PEN-S-6-6x9-2		54	44	32				6		
OptiKit BB-PEN-S-8-6x9-2		66	56	44				8		
OptiKit BB-PEN-S-10-6x9-2		78	68	56				10		
OptiKit BB-PEN-S-12-6x9-2		90	80	68				12		
OptiKit BB-PEN-S-14-6x9-2	9	102	92	80	6	6	6	4		14
OptiKit BB-PEN-S-16-6x9-2		114	104	92				16		
OptiKit BB-PEN-S-18-6x9-2		126	116	104				18		
OptiKit BB-PEN-S-20-6x9-2		138	128	116				20		
OptiKit BB-PEN-S-22-6x9-2		150	140	128				22		
OptiKit BB-PEN-S-24-6x9-2		162	152	140				24		
OptiKit BB-PEN-S-4-8x12-2		49	39	23,6				4		
OptiKit BB-PEN-S-6-8x12-2		63	53	37,6				6		
OptiKit BB-PEN-S-8-8x12-2		77	67	51,6				8		
OptiKit BB-PEN-S-10-8x12-2		91	81	65,6				10		
OptiKit BB-PEN-S-12-8x12-2		105	95	79,6				12		
OptiKit BB-PEN-S-14-8x12-2	12	119	109	93,6	7	8	7,5	5		14
OptiKit BB-PEN-S-16-8x12-2		133	123	107,6				16		
OptiKit BB-PEN-S-18-8x12-2		147	137	121,6				18		
OptiKit BB-PEN-S-20-8x12-2		161	151	135,6				20		
OptiKit BB-PEN-S-22-8x12-2		175	165	149,6				22		
OptiKit BB-PEN-S-24-8x12-2		189	179	163,6				24		

OptiKit ВВ-Х Шины нулевые с изолятором






Шины предназначены для электрического и механического соединения нулевых рабочих, нулевых защитных и фазных проводников в электрощитовом оборудовании и электроустановках с напряжением до 400 В переменного и постоянного тока. Основными функциями изделия являются:



- формирование неразрывной электрической цепи на отрезке «заземление-нагрузка»;
 - быстрое и надежное подключение одножильных, многожильных проводников, питающих нагрузки;
 - разделение проводников на защитное и рабочее заземление.
- Конструкция изолятора позволяет быстро и плотно закрепить шину на DIN-рейку или монтажную поверхность, тем самым обеспечивая простоту монтажа. Повышенная огнестойкость изоляционной части обеспечивается антипиреном, добавленным в полиамид.

Подключение рекомендуется производить про помощи медных многожильных проводов, оконцованных наконечниками штыревыми втулочными (серия OptiKit T-Shv).

Артикулы

Внешний вид	Тип	Монтаж	Количество подключаемых проводников, шт.	Тип подключаемого проводника	Цвет изолятора	Размер шины В x Ш, мм			
						6 x 9		8 x 12	
						Артикул	Масса, г	Артикул	Масса, г
	с изолятором на DIN-рейку	на DIN-рейку	4	нулевой	синий	277854	30,8	277876	45,7
			6			277856	36,6	277878	57,3
			8			277858	42,2	277880	68,7
			10			277838	47,8	277860	79,5
			12			277840	53,3	277862	92,2
			14			277842	58,7	277864	103,6
			16			277844	64,8	277866	116
			18			277846	70,8	277868	127,4
			20			277848	76,2	277870	137,3
			22			277850	83,3	277872	149,7
			24			277852	87,6	277874	162,9
			4			заземляющий	желтый	277853	30,8
			6	277855	36,6			277877	57,3
			8	277857	42,2			277879	68,7
			10	277837	47,8			277859	79,5
			12	277839	53,3			277861	92,2
			14	277841	58,7			277863	103,6
			16	277843	64,8			277865	116
			18	277845	70,8			277867	127,4
			20	277847	76,2			277869	137,3
			22	277849	83,3			277871	149,7
			24	277851	87,6			277873	162,9

Внешний вид	Тип	Монтаж	Количество подключаемых проводников, шт.	Тип подключаемого проводника	Цвет изолятора	Размер шины В x Ш, мм						
						6 x 9		8 x 12				
						Артикул	Масса, г	Артикул	Масса, г			
	с изолятором тип стойка	на DIN-рейку	8	нулевой	синий	277831	31,3	-	-			
			10			277829	36,6	-	-			
			12			277830	41,4	-	-			
			14			277832	48,4	-	-			
			8	заземляющий	желтый	277836	48,4	-	-			
			10			277833	36,6	-	-			
			12			277834	41,4	-	-			
			14			277835	31,3	-	-			
	с одним изолятором	на поверхность	4	нулевой	синий	277942	18,6	-	-			
			6			277944	24,5	-	-			
			8			277946	29,6	-	-			
			10			277926	35,6	-	-			
			12			277928	40,9	-	-			
			14			277930	46,6	-	-			
			16			277932	52,4	-	-			
			18			277934	57,8	-	-			
			20			277936	63,7	-	-			
			22			277938	70,8	-	-			
			24			277940	75,5	-	-			
			4			заземляющий	желтый	277941	18,6	-	-	
			6	277943	24,5			-	-			
			8	277945	29,6			-	-			
			10	277925	35,6			-	-			
			12	277927	40,9			-	-			
			14	277929	46,6			-	-			
			16	277931	52,4			-	-			
			18	277933	57,8			-	-			
			20	277935	63,7			-	-			
			22	277937	70,8			-	-			
			24	277939	75,5			-	-			
				с двумя изоляторами	на поверхность			4	нулевой	синий	277898	23,7
						6	277900	29			277922	52,3
8	277902	34,2				277924	63,3					
10	277882	39,2				277904	74,4					
12	277884	44,4				277906	85,1					
14	277886	49,7				277908	96,2					
16	277888	54,7				277910	107,5					
18	277890	60,1				277912	117,5					
20	277892	65				277914	128,8					
22	277894	70,2				277916	139,3					
24	277896	75,4				277918	149,8					
4	заземляющий	желтый				277897	23,7	277919			41,6	
6						277899	29	277921	52,3			
8						277901	34,2	277923	63,3			
10						277881	39,2	277903	74,4			
12						277883	44,4	277905	85,1			
14						277885	49,7	277907	96,2			
16						277887	54,7	277909	107,5			
18						277889	60,1	277911	117,5			
20						277891	65	277913	128,8			
22						277893	70,2	277915	139,3			
24						277895	75,4	277917	149,8			

Внешний вид	Тип	Монтаж	Количество подключаемых проводников, шт.	Тип подключаемого проводника	Цвет изолятора	Размер шины В x Ш, мм			
						6 x 9		8 x 12	
						Артикул	Масса, г	Артикул	Масса, г
	в изоляции	на DIN-рейку	8	нулевой	синий	277961	34,8	-	-
			10			277949	40,9	-	-
			12			277952	47,3	-	-
			14			277955	54,6	-	-
			16			277958	62,5	-	-
			8	заземляющий	зеленый	277960	34,8	-	-
			10			277948	40,9	-	-
			12			277951	47,3	-	-
			14			277954	54,6	-	-
			16			277957	62,5	-	-
			8	фазный	серый	277959	34,8	-	-
			10			277947	40,9	-	-
			12			277950	47,3	-	-
			14			277953	54,6	-	-
			16			277956	62,5	-	-
	в комбинированной изоляции	на DIN-рейку*	6	нулевой	синий	-	-	277971	48
			8			-	-	277973	61,9
			10			-	-	277963	75,2
			12			-	-	277965	89,8
			14			-	-	277967	103,9
			16			-	-	277969	118,4
			6	заземляющий	желтый	-	-	277970	48
			8			-	-	277972	61,9
			10			-	-	277962	75,2
			12			-	-	277964	89,8
			14			-	-	277966	103,9
			16			-	-	277968	118,4

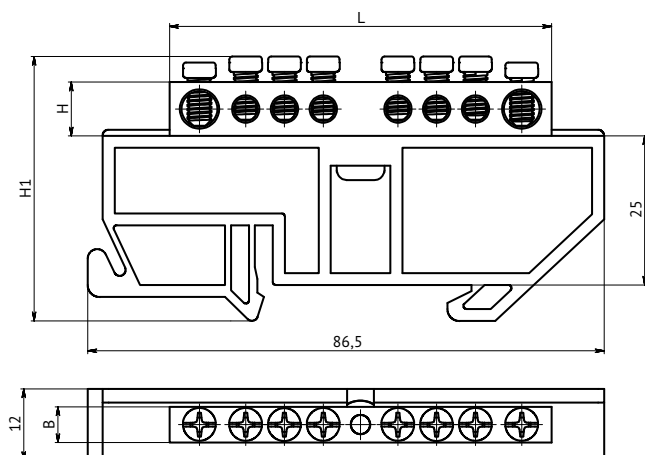
* есть возможность установки на монтажную поверхность

Технические характеристики

Размер шины	6x9	8x12
Материал шины	латунь	
Материал винта	никелированная сталь	
Материал изолятора	полиамид с добавлением антипиренов	
Номинальный ток, А	100	125
Минимальное сечение, мм ²	20	40
Номинальный диаметр резьбы	M4	M5
Усилие затяжки винтов, Н·м	1,2	2
Температура эксплуатации, °С	от -40 до +50	

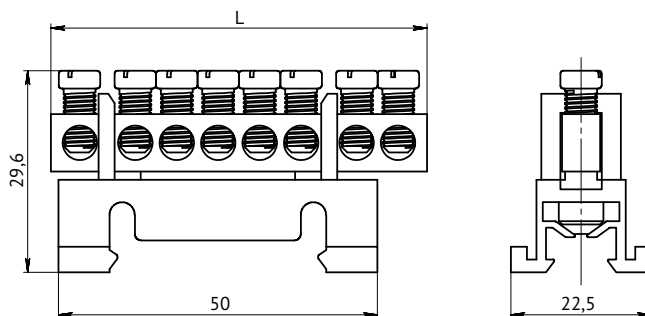
Габаритные размеры (мм)

OptiKit BB-D - шина нулевая с изолятором на DIN-рейку



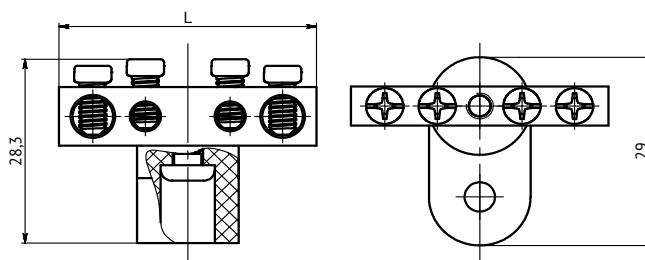
Наименование	Габаритные размеры, мм				Упаковочная норма, шт
	H	H1	B	L	
OptiKit BB-D-N-DIN-4-6x9	9	42	6	38	20
OptiKit BB-D-N-DIN-6-6x9				51	
OptiKit BB-D-N-DIN-8-6x9				64	
OptiKit BB-D-N-DIN-10-6x9				77	
OptiKit BB-D-N-DIN-12-6x9				90	
OptiKit BB-D-N-DIN-14-6x9				103	
OptiKit BB-D-N-DIN-16-6x9				116	
OptiKit BB-D-N-DIN-18-6x9				129	
OptiKit BB-D-N-DIN-20-6x9				142	
OptiKit BB-D-N-DIN-22-6x9				155	
OptiKit BB-D-N-DIN-24-6x9				168	
OptiKit BB-D-N-DIN-4-8x12				12	
OptiKit BB-D-N-DIN-6-8x12	57				
OptiKit BB-D-N-DIN-8-8x12	72				
OptiKit BB-D-N-DIN-10-8x12	87				
OptiKit BB-D-N-DIN-12-8x12	102				
OptiKit BB-D-N-DIN-14-8x12	117				
OptiKit BB-D-N-DIN-16-8x12	132				
OptiKit BB-D-N-DIN-18-8x12	147				
OptiKit BB-D-N-DIN-20-8x12	162				
OptiKit BB-D-N-DIN-22-8x12	177				
OptiKit BB-D-N-DIN-24-8x12	192				

OptiKit BB-S - шина нулевая с изолятором тип "стойка"



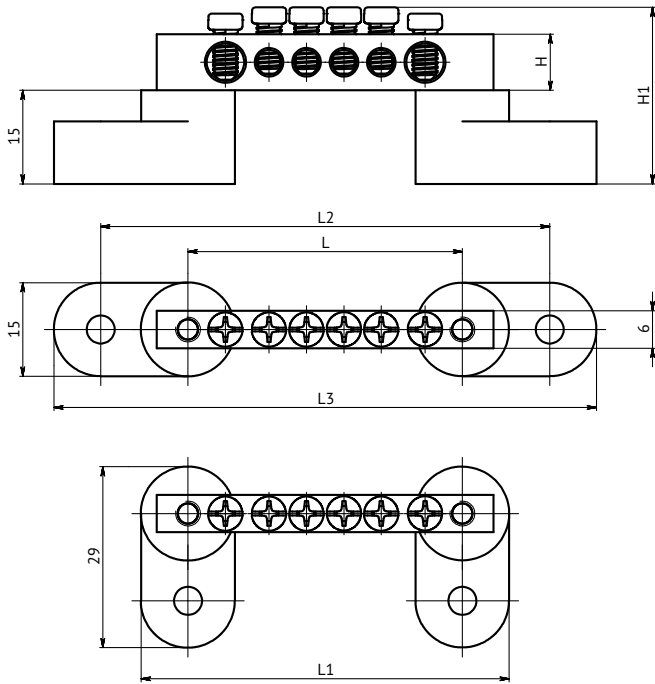
Наименование	Габаритный размер, мм	Упаковочная норма, шт
	L	
OptiKit BB-S-N-DIN-8-6x9	64	10
OptiKit BB-S-N-DIN-10-6x9	77	
OptiKit BB-S-N-DIN-12-6x9	90	
OptiKit BB-S-N-DIN-14-6x9	103	

OptiKit BB-O - шина нулевая с одним изолятором



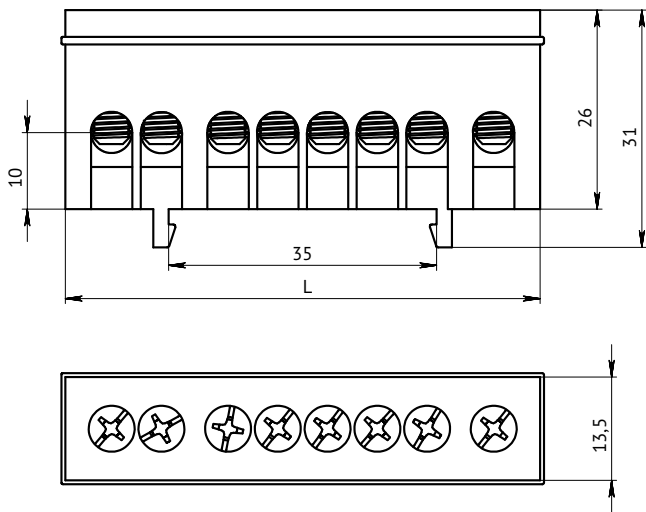
Наименование	Габаритный размер, мм	Упаковочная норма, шт
	L	
OptiKit BB-O-PE-S-4-6x9	38	10
OptiKit BB-O-PE-S-6-6x9	51	
OptiKit BB-O-PE-S-8-6x9	64	
OptiKit BB-O-PE-S-10-6x9	77	
OptiKit BB-O-PE-S-12-6x9	90	
OptiKit BB-O-PE-S-14-6x9	103	
OptiKit BB-O-PE-S-16-6x9	116	
OptiKit BB-O-PE-S-18-6x9	129	
OptiKit BB-O-PE-S-20-6x9	142	
OptiKit BB-O-PE-S-22-6x9	155	
OptiKit BB-O-PE-S-24-6x9	168	

OptiKit BB-T - шина нулевая с двумя изоляторами



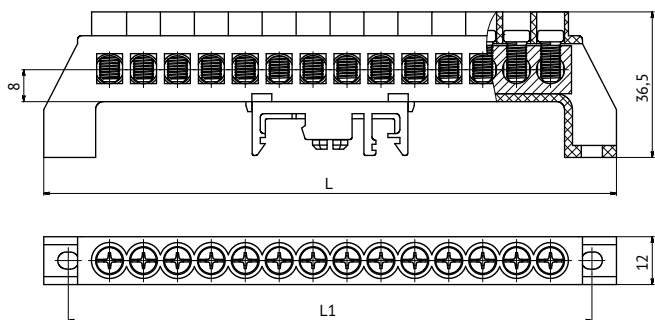
Наименование	Габаритные размеры, мм							Упаковочная норма, шт			
	H	H1	B	L	L1	L2	L3				
OptiKit BB-T-PE-S-4-6x9	9	27,8	6	32	47	60	75	10			
OptiKit BB-T-PE-S-6-6x9				44	59	72	87				
OptiKit BB-T-PE-S-8-6x9				56	71	84	99				
OptiKit BB-T-PE-S-10-6x9				68	71	96	87				
OptiKit BB-T-PE-S-12-6x9				80	83	108	111				
OptiKit BB-T-PE-S-14-6x9				92	95	120	123				
OptiKit BB-T-PE-S-16-6x9				104	107	132	135				
OptiKit BB-T-PE-S-18-6x9				116	119	144	147				
OptiKit BB-T-PE-S-20-6x9				128	131	156	159				
OptiKit BB-T-PE-S-22-6x9				140	155	168	183				
OptiKit BB-T-PE-S-24-6x9				152	167	180	195				
OptiKit BB-T-N-S-4-8x12				12	29,3	8	39		54	67	82
OptiKit BB-T-N-S-6-8x12							53		68	81	96
OptiKit BB-T-N-S-8-8x12							67		82	95	110
OptiKit BB-T-N-S-10-8x12	81	96	109				124				
OptiKit BB-T-N-S-12-8x12	95	110	123				138				
OptiKit BB-T-N-S-14-8x12	109	124	137				152				
OptiKit BB-T-N-S-16-8x12	123	138	151				166				
OptiKit BB-T-N-S-18-8x12	137	152	165				180				
OptiKit BB-T-N-S-20-8x12	151	166	179	194							
OptiKit BB-T-N-S-22-8x12	165	180	193	208							
OptiKit BB-T-N-S-24-8x12	179	194	207	222							

OptiKit BB-I - шина нулевая в изоляции



Наименование	Габаритные размеры, мм	Упаковочная норма, шт
	L	
OptiKit BB-I-L-DIN-8-6x9	62	10
OptiKit BB-I-L-DIN-10-6x9	75	
OptiKit BB-I-L-DIN-12-6x9	88	
OptiKit BB-I-L-DIN-14-6x9	101	
OptiKit BB-I-L-DIN-16-6x9	114	

OptiKit BB-F - шина нулевая в комбинированной изоляции



Наименование	Габаритные размеры, мм		Упаковочная норма, шт
	L	L1	
OptiKit BB-F-PE-DIN-6-8x12	78	66	20
OptiKit BB-F-PE-DIN-8-8x12	95	83	
OptiKit BB-F-PE-DIN-10-8x12	112	100	
OptiKit BB-F-PE-DIN-12-8x12	129	117	
OptiKit BB-F-PE-DIN-14-8x12	146	134	
OptiKit BB-F-PE-DIN-16-8x12	163	151	

OptiKit CT Хомуты морозостойкие



Хомуты – надежное крепежное изделие, предназначенное для сцепки проводов и прочих продуктов в единые пучки, обладающие стойкостью к воздействию низких температур. Применяются как наиболее быстрый и надежный способ объединения проводов и предметов до полной фиксации при сборке щитового оборудования (и не только), тем самым обеспечивая культуру монтажа и простоту читаемости схем. Высококачественный материал позволяет осуществлять монтаж на открытом воздухе при температуре до -40 °С.

Ассортимент КЭАЗ имеет широкий диапазон габаритов – шириной от 2,5 до 8,8 мм и длиной от 60 до 1000 мм.

Руководство по выбору

Серия	OptiKit CT-X	OptiKit CT-O	OptiKit CT-M	OptiKit CT-D	OptiKit CT-L
Внешний вид					
Тип	Хомут	Хомут с отверстием	Хомут с площадкой	Дюбель-хомут	Хомут-липучка
Материал	Нейлон	Нейлон	Нейлон	Нейлон	Матерчатое переплетение полиамида
Длина, мм	от 60 до 880	от 150 до 200	от 100 до 201	-	от 135 до 310
Максимальный диаметр охвата пучка, мм	от 11 до 300	от 32 до 45	от 22 до 50	от 8,7 до 19,5	
Прочность на разрыв, кг	от 8 до 79	от 18 до 22	от 8 до 11	-	от 33 до 80
Цвет	Белый, Черный	Белый	Белый	Белый, Черный	Белый, черный, красный, синий, желтый, зеленый

Структура условного обозначения

OptiKit СТ - Хомуты морозостойкие

OptiKit СТ - X - N - 2,5x80 - белый (100шт)

① ② ③ ④ ⑤ ⑥ ⑦ ⑧

①	Серия	OptiKit		
②	Номенклатурная группа	СТ – хомуты морозостойкие		
③	Тип	X – стандартные	O - с отверстием	M - с площадкой
④	Материал	N - нейлон		
⑤	Ширина, мм	2,5; 3,5; 3,6; 4,8; 7,8; 8,8		
⑥	Длина, мм	от 60 до 960		
⑦	Цвет	белый, черный		
⑧	Упаковочная норма	100 шт		

OptiKit СТ-D - Дюбель-хомут

OptiKit СТ - D - N - 5-10мм - белый (100шт)

① ② ③ ④ ⑤ ⑥ ⑦

①	Серия	OptiKit		
②	Номенклатурная группа	СТ – хомуты морозостойкие		
③	Тип	D - дюбель-хомут		
④	Материал	N - нейлон		
⑤	Внутренний диаметр, мм	5-10, 11-18, 19-25		
⑥	Цвет	белый, черный		
⑦	Упаковочная норма	100 шт		

OptiKit CT - L - M - 135 - белый (100шт)

1

2

3

4

5

6

7

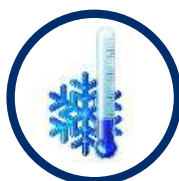
1	Серия	OptiKit
2	Номенклатурная группа	CT – хомуты морозостойкие
3	Тип	L – липучка
4	Материал	M – матерчатое переплетение полиамида
5	Длина, мм	135
6	Цвет	белый, черный
7	Упаковочная норма	100 шт

Преимущества серии

Гибкость и устойчивость на разрыв



Возможность установки при -40 °С - морозостойкое исполнение



Жаропрочный материал применение до +85 °С



Стойкость к механическим повреждениям и повышенной влажности



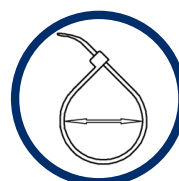
Материал стойкий к воздействию УФ-излучению



Без галогенов



Сборка пучков проводов диаметром от 2 до 300 мм



OptiKit CT-N Хомуты морозостойкие



Применяются как наиболее быстрый и надежный способ объединения проводов и прочих предметов до полной фиксации.

Отличительной особенностью хомутов КЭАЗ является стойкость к воздействиям окружающей среды, что позволяет их применять:

- ▀ при температуре от -40 °С до +85 °С;
- ▀ на открытом воздухе – стойкие к УФ.

Тщательно проработанная конструкция и качественное сырье препятствуют ослаблению замка при перепадах температуры.

Ассортимент КЭАЗ имеет широкий диапазон габаритов – шириной от 2,5 до 8,8 мм и длиной от 60 до 1000 мм.

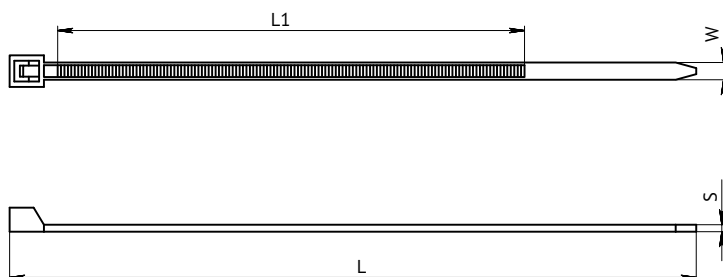
Артикулы

Толщина, мм	Длина, мм	Прочность на разрыв, кг	Min - Max диаметр охвата пучка, мм	Артикул, цвет белый	Артикул, цвет черный	Масса, г
2,5	60	8	2-11	278217	278269	16
	80		2-16	278218	278270	18
	100		2-22	278219	278271	25
	120		2-30	278220	278272	30
	150		2-35	278221	278273	37
	160		2-40	278222	278274	37
	200		3-50	278224	278276	53
3,6	100	18	2-22	278226	278278	39
	140		3-33	278228	278280	61
	150		3-35	278229	278281	66
	180		3-42	278230	278282	73
	200		3-50	278231	278283	85
	250		3-65	278232	278284	105
	300		3-80	278233	278285	133
370	3-105	278235	278287	157		
4,8	120	22	3-30	278236	278288	70
	160		3-40	278238	278290	88
	180		3-42	278239	278291	107
	200		3-50	278240	278292	107
	250		3-65	278241	278293	132
	300		3-80	278242	278294	180
	350		3-90	278243	278295	187
	380		3-102	278244	278296	207
	400		4-105	278245	278297	240
	450		4-110	278246	278298	252
	500		4-150	278247	278299	290
7,6	300	55	4-80	278251	278303	361
	350		4-90	278252	278304	430
	400		4-105	278253	278305	492
	450		4-110	278254	278306	505
	500		4-146	278255	278307	557
8,8	400	79,4	8-105	278257	278309	673
	450		8-114	278258	278310	709
	550		8-162	278259	278311	709
	650		8-194	278260	278312	937
	750		10-226	278261	278313	1200
	800		10-230	278262	278314	1249
	920		10-280	278263	278315	1590
	1020		10-300	278264	278316	1675

Технические характеристики

Характеристика	Параметр
Материал хомута	нейлон 66
Стойкость к УФ-излучению	не разлагаются под действием солнечного света
Огнестойкость	UL 94 V2
Температура эксплуатации, °C	от -40 до +85
Цвет	белый - RAL 9016, черный - RAL 9017

Габаритные размеры (мм)



Наименование	Габаритные размеры, мм			Кол-во в упаковке, шт.	
	W	S	L*		
OptiKit CT-X-N-2,5x60	2,5	0,9	60	100	
OptiKit CT-X-N-2,5x80			80		
OptiKit CT-X-N-2,5x100			100		
OptiKit CT-X-N-2,5x120			1		120
OptiKit CT-X-N-2,5x150					150
OptiKit CT-X-N-2,5x160					160
OptiKit CT-X-N-2,5x200		1,2	200		
OptiKit CT-X-N-3,6x100		3,6	1,05		100
OptiKit CT-X-N-3,6x150					120
OptiKit CT-X-N-3,6x180					150
OptiKit CT-X-N-3,6x200			1,15		180
OptiKit CT-X-N-3,6x250					200
OptiKit CT-X-N-3,6x300	250				
OptiKit CT-X-N-3,6x370	1,2	300			
OptiKit CT-X-N-4,8x120	4,8	1,2	120		
OptiKit CT-X-N-4,8x160			150-160		
OptiKit CT-X-N-4,8x180			1,25		180
OptiKit CT-X-N-4,8x200		200			
OptiKit CT-X-N-4,8x250		1,3			250
OptiKit CT-X-N-4,8x300			300		
OptiKit CT-X-N-4,8x350			350		
OptiKit CT-X-N-4,8x400		1,4	400		
OptiKit CT-X-N-4,8x450			450		
OptiKit CT-X-N-4,8x500			500		
OptiKit CT-X-N-7,6x300		7,6	1,3		300
OptiKit CT-X-N-7,6x350					350
OptiKit CT-X-N-7,6x400	1,5				400
OptiKit CT-X-N-7,6x450			450		
OptiKit CT-X-N-7,6x500			500		
OptiKit CT-X-N-8,8x400	8,8		1,6		400
OptiKit CT-X-N-8,8x450		450			
OptiKit CT-X-N-8,8x500		500			
OptiKit CT-X-N-8,8x650		650			
OptiKit CT-X-N-8,8x750		750			
OptiKit CT-X-N-8,8x800		1,7	800		
OptiKit CT-X-N-8,8x920			920		
OptiKit CT-X-N-8,8x1020			1000-1020		

OptiKit CT-O Хомут с отверстием



Применяются как наиболее быстрый и надежный способ объединения проводов и прочих предметов до полной фиксации, тем самым обеспечивая культуру монтажа. Крепежное отверстие, совмещенное с замком, позволяет надежно закрепить стяжку на поверхность винтом или саморезом. Высококачественный материал позволяет осуществлять монтаж на открытом воздухе под воздействием солнечных лучей. Температура эксплуатации от -40 °C до +85 °C.

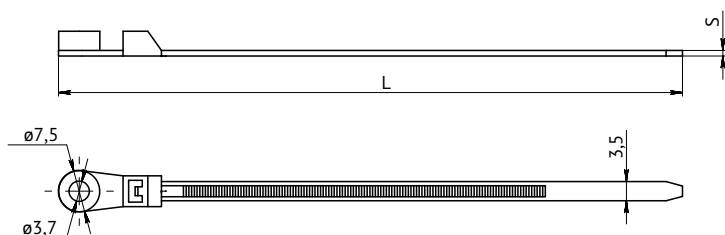
Артикулы

Ширина, мм	Длина, мм	Прочность на разрыв, кг	Мах диаметр охвата пучка, мм	Наименование	Артикул	Масса, г
3,5	150	18	32	OptiKit CT-O-N-3,5x150-белый(100шт)	278335	79
	200	22	45	OptiKit CT-O-N-3,5x200-белый(100шт)	278336	105

Технические характеристики

Характеристика	Параметр
Материал хомута	нейлон 66
Стойкость к УФ-излучению	не разлагаются под действием солнечного света
Огнестойкость	UL 94 V2
Температура эксплуатации, ° C	от -40 до +85
Цвет	белый - RAL 9016

Габаритные размеры (мм)



Наименование	Габаритные размеры, мм		Упаковочная норма, шт.
	L	S	
OptiKit CT-O-N-3,5x150-белый	150	1,35	100
OptiKit CT-O-N-3,5x200-белый	200		

OptiKit СТ-М Хомут с площадкой



Применяются как наиболее быстрый и надежный способ объединения проводов и прочих предметов до полной фиксации, тем самым обеспечивая культуру монтажа. Хомут с площадкой позволяет в максимально короткие осуществить маркировку и сцепку кабелей / проводов, без применения дополнительных усилий и затрат.

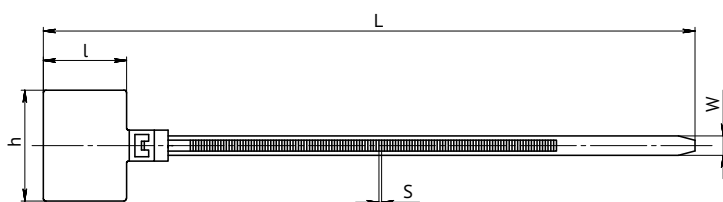
Артикулы

Ширина, мм	Длина, мм	Прочность на разрыв, кг	Мах диаметр охвата пучка, мм	Цвет	Наименование	Артикул	Масса, г
2,5	110	8	22	Белый	OptiKit СТ-М-N-2,5x110-белый(100шт)	278330	57
3	150	11	35		OptiKit СТ-М-N-3,0x150-белый(100шт)	278331	98
	200	11	50		OptiKit СТ-М-N-3,0x200-белый(100шт)	278332	112

Технические характеристики

Характеристика	Параметр
Материал хомута	нейлон 66
Стойкость к УФ-излучению	не подвергаются воздействию
Воздействие температур	жаростойкий, не поддерживает горение
Температура эксплуатации, °С	от -40 до +85

Габаритные размеры (мм)



Наименование	Габаритные размеры, мм					Упаковочная норма, шт.
	L	S	W	h	I	
OptiKit СТ-М-N-2,5x110-белый	100-110	1	2,5	20	13	100
OptiKit СТ-М-N-3,0x150-белый	150		3	20	15	
OptiKit СТ-М-N-3,0x200-белый	200		3			

OptiKit CT-D Дюбель-хомут



Это крепежное изделие, выполненное по типу скобы с зазубринами, которое служит для монтажа проводов, пучков проводов, гибких и жестких труб к бетону, природному камню, кирпичу и пенобетону.

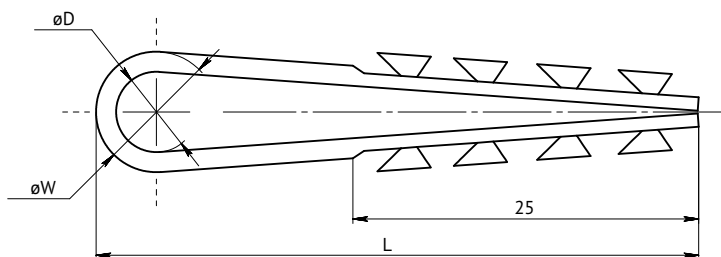
Артикулы

Максимальный диаметр охвата пучка, мм	Цвет	Наименование	Артикул	Масса, г
8,7	Белый	OptiKit CT-D-N-5-10мм-белый(100шт)	278339	71
14		OptiKit CT-D-N-11-18мм-белый(100шт)	278337	102
19,5		OptiKit CT-D-N-19-25мм-белый(100шт)	278338	125
8,7	Черный	OptiKit CT-D-N-5-10мм-черный(100шт)	278343	78
14		OptiKit CT-D-N-11-18мм-черный(100шт)	278341	96
19,5		OptiKit CT-D-N-19-25мм-черный(100шт)	278342	125

Технические характеристики

Характеристика	Параметр
Материал хомута	нейлон 66
Стойкость к УФ-излучению	не разлагаются под действием солнечного света
Огнестойкость	UL 94 V2
Температура эксплуатации, ° C	от -40 до +85
Цвет	белый - RAL 9016, черный - RAL 9017

Габаритные размеры (мм)



Наименование	Габаритные размеры, мм			Упаковочная норма, шт
	D	W	L	
OptiKit CT-D-N-5-8мм	5-8	9	45	100
OptiKit CT-D-N-5-10мм	5-10	11	45	
OptiKit CT-D-N-11-18мм	11-18	15	54	
OptiKit CT-D-N-19-25мм	19-25	20	62	

OptiKit CT-L Хомут-липучка



Хомут-липучка – надежное крепежное изделие, предназначенное для «легкой» сцепки проводов и кабелей в единые пучки.

Преимуществами данных хомутов является:

- возможность многократного использования;
- удобство маркировки и обозначений: широкий ассортимент цветов;
- влагостойкость;
- износостойкость.

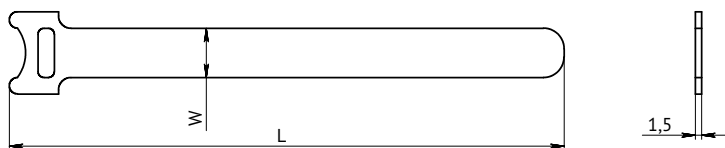
Артикулы

Максимальный диаметр охвата пучка, мм	Цвет	Наименование	Артикул	Масса, г
33	Белый	OptiKit CT-L-M-135-белый(100шт)	282874	73
	Желтый	OptiKit CT-L-M-135-желтый(100шт)	282875	64
	Зеленый	OptiKit CT-L-M-135-зеленый(100шт)	282876	73
	Красный	OptiKit CT-L-M-135-красный(100шт)	282877	68
	Синий	OptiKit CT-L-M-135-синий(100шт)	282878	70
	Черный	OptiKit CT-L-M-135-черный(100шт)	282879	78
50	Белый	OptiKit CT-L-M-210-белый(100шт)	282880	112
	Желтый	OptiKit CT-L-M-210-желтый(100шт)	282881	98
	Зеленый	OptiKit CT-L-M-210-зеленый(100шт)	282882	107
	Красный	OptiKit CT-L-M-210-красный(100шт)	282883	107
	Синий	OptiKit CT-L-M-210-синий(100шт)	282884	107
	Черный	OptiKit CT-L-M-210-черный(100шт)	282885	116
80	Белый	OptiKit CT-L-M-310-белый(100шт)	282886	160
	Желтый	OptiKit CT-L-M-310-желтый(100шт)	282887	141
	Зеленый	OptiKit CT-L-M-310-зеленый(100шт)	282888	154
	Красный	OptiKit CT-L-M-310-красный(100шт)	282889	154
	Синий	OptiKit CT-L-M-310-синий(100шт)	282890	150
	Черный	OptiKit CT-L-M-310-черный(100шт)	282891	160

Технические характеристики

Характеристика	Параметр
Материал хомута	матерчатое переплетение полиамида
Стойкость к УФ-излучению	не поддерживается воздействию
Температура эксплуатации, ° C	от -40 до +80
Цвет	белый, желтый, зеленый, красный, синий, черный

Габаритные размеры (мм)



Наименование	Габаритные размеры, мм		Упаковочная норма, шт
	L	W	
OptiKit CT-L-M-135	135	12	100
OptiKit CT-L-M-210	210	16	
OptiKit CT-L-M-310	310	16	

OptiKit T Наконечники слаботочные



Серия OptiKit T позволяет осуществлять быструю, надежную и экономичную опрессовку и обжим проводов изолированными или неизолированными наконечниками при напряжении до 400 В. Опрессованные наконечники препятствуют окислению/потемнению, разрушению и нагреву медной жилы, тем самым повышая надежность сборки.

Руководство по выбору

Серия	OptiKit T-V	OptiKit T-K	OptiKit T-Shv	OptiKit T-Shv2	OptiKit T Shk	OptiKit T-Shp	OptiKit T-Shv
Внешний вид							
Тип	Наконечник вилочный НВИ	Наконечник кольцевой	Наконечник штыревой втулочный НШВИ	Наконечник штыревой втулочный под два провода НШВИ2	Наконечник штыревой круглый НШКИ	Наконечник штыревой плоский НШПИ	Наконечник штыревой втулочный НШВ
Диапазон сечений проводников, мм ²	0,5-6,0	0,5 - 6,0	0,5 - 50	2x0,5 - 2x16	0,5 - 6,0	0,5 - 6,0	0,5 - 50
Изоляция	ПВХ	ПВХ	ПВХ	ПВХ	ПВХ	ПВХ	Нет

* Наиболее часто применяются с шинами нулевыми OptiKit BB, устройствами релейной защиты и автоматики,

модульными автоматическими выключателями OptiDin

блоками автоматического ввода резерва OptiSave

Структура условного обозначения

OptiKit T-V - Наконечник вилочный НВИ / OptiKit T-K - Наконечник кольцевой

OptiKit T - V - PVC - 1,25 - 3 (100шт)

① ② ③ ④ ⑤ ⑥ ⑦

①	Серия	OptiKit	
②	Номенклатурная группа	Т – наконечники слаботочные	
③	Тип	V – вилочные	K – кольцевые
④	Материал изоляции	PVC - ПВХ	
⑤	Номинальное сечение подключаемого проводника, мм ²	1,25; 2; 5,5	
⑥	Метрический размер винта (М..)	3; 4; 5; 6	
⑦	Упаковочная норма	100 шт	

OptiKit T-Shv - Наконечник штыревой втулочный НШв

OptiKit T - Shv - PVC - 0,5 - 8 (100шт)

① ② ③ ④ ⑤ ⑥ ⑦

①	Серия	OptiKit	
②	Номенклатурная группа	Т – наконечники слаботочные	
③	Тип	Shv - штыревые втулочные	Shv2 - штыревые втулочные под два провода
④	Материал изоляции	PVC - ПВХ	W – без изоляции
⑤	Номинальное сечение подключаемого проводника, мм ²	от 0,5 до 50	
⑥	Длина втулки, мм	от 8 до 20	
⑦	Упаковочная норма	100 шт	

OptiKit T - Shk - PVC - 0,5-1,5 (100шт)

① ② ③ ④ ⑤ ⑥

①	Серия	OptiKit		
②	Номенклатурная группа	Т – наконечники слаботочные		
③	Тип	Shk – штыревые круглые	Shp – штыревые плоские	
④	Материал изоляции	PVC - ПВХ		
⑤	Диапазон сечений проводников, мм ²	0,5 - 1,5	1,5 - 2,5	4,0 - 6,0
⑥	Упаковочная норма	100 шт		

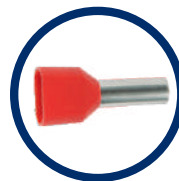
Преимущества серии

Изоляция оформлена в виде раструба, что обеспечивает облегченный монтаж многопроводных медных жил.



Материал – медь – лучшая электропроводность.

Цвет изолятора соответствует определённому сечению провода.



Защитное покрытие - луженая медь – надёжная защита от воздействия окружающей среды.

Обеспечение полного изолирующего контура.



Наличие «юбочки» позволяет одеть даже распущенный провод, увеличивает изломостойкость.

OptiKit T-V - Наконечник вилочный НВИ



Наконечники вилочный НВИ обеспечивают оконцевание проводов и кабелей с медными жилами сечением от 0,5 до 6,0 мм² в электрических цепях переменного и постоянного тока напряжением до 400 В на основе винтовой фиксации.

Не требует полного демонтажа крепежного соединения. Для быстрых перекрестировок достаточно ослабить винтовую фиксацию.

Нельзя использовать на подвижных или подверженных вибрациям контактах.

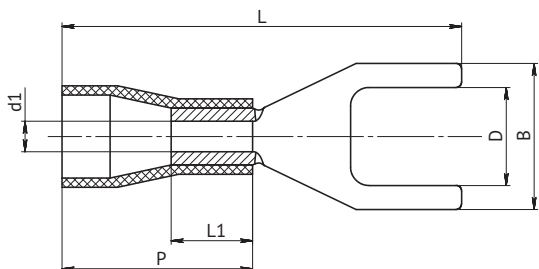
Артикулы

Диапазон сечений проводников, мм ²	Максимальный номинальный ток, А	Метрический размер винта	Цвет изоляции	Наименование	Артикул	Масса, г
0,5 - 1,5	19	M3	Красный	OptiKit T-V-PVC-1,25-3(100шт)	278055	54
		M4		OptiKit T-V-PVC-1,25-4(100шт)	278056	62
		M5		OptiKit T-V-PVC-1,25-5(100шт)	278057	62
1,5 - 2,5	27	M4	Синий	OptiKit T-V-PVC-2-4(100шт)	278058	82
		M5		OptiKit T-V-PVC-2-5(100шт)	278059	68
		M6		OptiKit T-V-PVC-2-6(100шт)	278060	68
4,0 - 6,0	48	M4	Желтый	OptiKit T-V-PVC-5,5-4(100шт)	278061	78
		M5		OptiKit T-V-PVC-5,5-5(100шт)	278062	102
		M6		OptiKit T-V-PVC-5,5-6(100шт)	278063	132

Технические характеристики

Характеристика	Параметр
Материал контактной части	медь
Покрытие	электролитическое лужение
Материал изолятора	самозатухающий ПВХ
Класс	UL94 V-0
Номинальное напряжение, В	400
Температура эксплуатации, °C	от - 40 до + 80
Климатическое исполнение	УХЛ3.1

Габаритные размеры (мм)



Наименование	Габаритные размеры, мм							Упаковочная норма, шт
	B	D	d1	L	L1	P	S*	
OptiKit T-V-PVC-1,25-3	5,5	3,2		21				100
OptiKit T-V-PVC-1,25-4	7,2	4,3	1,7	22	4,4			
OptiKit T-V-PVC-1,25-5	7,9	5,3		21,6				
OptiKit T-V-PVC-2-4	7,2	4,3		21,1		10,3	0,7	
OptiKit T-V-PVC-2-5	8	5,3	2,3	21,5	4,6			
OptiKit T-V-PVC-2-6	9,5	6,5		21,5				
OptiKit T-V-PVC-5,5-4	7,7	4,3		25				
OptiKit T-V-PVC-5,5-5	8,7	5,3	3,4	24,8	6	13,5	0,9	
OptiKit T-V-PVC-5,5-6	12	6,5		31,4				

* Толщина материала контактной части

OptiKit T-K - Наконечник кольцевой



Наконечники кольцевые обеспечивают окончание проводов и кабелей с медными жилами сечением от 0,5 до 6,0 мм² в электрических цепях переменного и постоянного тока напряжением до 400 В на основе винтовой фиксации. Применяются на подвижных или подверженных вибрациям контактах!

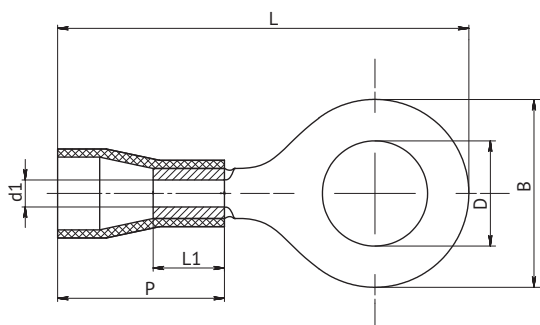
Артикулы

Диапазон сечений проводников, мм ²	Максимальный номинальный ток, А	Цвет изоляции	Метрический размер винта	Наименование	Артикул	Масса, г
0,5 - 1,5	19	Красный	M3	OptiKit T-K-PVC-1,25-3(100шт)	278068	54
			M4	OptiKit T-K-PVC-1,25-4(100шт)	278069	62
			M5	OptiKit T-K-PVC-1,25-5(100шт)	278070	62
			M6	OptiKit T-K-PVC-1,25-6(100шт)	278071	82
1,5 - 2,5	27	Синий	M3	OptiKit T-K-PVC-2-3(100шт)	278072	68
			M4	OptiKit T-K-PVC-2-4(100шт)	278073	68
			M5	OptiKit T-K-PVC-2-5(100шт)	278074	78
			M6	OptiKit T-K-PVC-2-6(100шт)	278075	102
4,0 - 6,0	48	Желтый	M4	OptiKit T-K-PVC-5,5-4(100шт)	278064	132
			M5	OptiKit T-K-PVC-5,5-5(100шт)	278065	156
			M6	OptiKit T-K-PVC-5,5-6(100шт)	278066	174
			M8	OptiKit T-K-PVC-5,5-8(100шт)	278067	224

Технические характеристики

Характеристика	Параметр
Материал контактной части	медь
Материал изолятора	самозатухающий ПВХ
Класс	UL94 V-0
Номинальное напряжение, В	400
Температура эксплуатации, °С	от - 40 до + 80
Климатическое исполнение	УХЛ3.1

Габаритные размеры (мм)



Наименование	Габаритные размеры, мм							Упаковочная норма, шт
	B	D	d1	L	L1	P	S*	
OptiKit T-K-PVC-1,25-3	5,6	3,2	1,7	17,5	4,4	10,3	0,7	100
OptiKit T-K-PVC-1,25-4	6,6	4,3		19,4				
OptiKit T-K-PVC-1,25-5	8	5,3		20,5				
OptiKit T-K-PVC-1,25-6	11,6	6,5		25,4				
OptiKit T-K-PVC-2-3	6,5	3,2	2,3	18,2	4,6	10,3	0,7	
OptiKit T-K-PVC-2-4	6,6	4,3		19,9				
OptiKit T-K-PVC-2-5	8,5	5,3		21,3				
OptiKit T-K-PVC-2-6	11,7	6,5		26,3				
OptiKit T-K-PVC-5,5-4	7,2	4,3	3,4	22,7	6	13,5	0,9	
OptiKit T-K-PVC-5,5-5	9,4	5,3		26,6				
OptiKit T-K-PVC-5,5-6	11,7	6,5		27,5				
OptiKit T-K-PVC-5,5-8	14,9	8,5		33,8				

* Толщина материала контактной части

OptiKit T-Shv - Наконечник штыревой втулочный НШВИ



Наконечники штыревые втулочные под два провода НШВИ обеспечивают оконцевание проводов и кабелей с медными жилами сечением от 0,5 до 50 мм² в электрических цепях переменного и постоянного тока напряжением до 400 В. Применяются для изготовления шлейфов, при подключении автоматических выключателей, смонтированных в один ряд.

В результате подключения провода при помощи НШВИ/НШВИ2 к автоматам и другому модульному оборудованию увеличивается площадь соприкосновения, уменьшая нагрев и повышая надежность соединения.

Артикулы

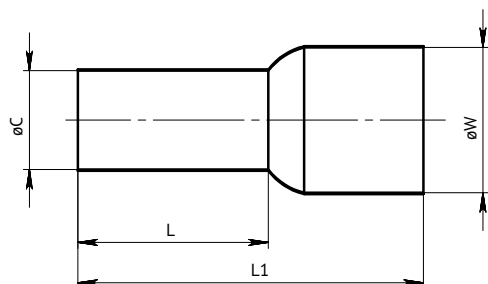
Внешний вид	Тип	Сечение проводников, мм ²	Цвет изоляции	Наименование	Артикул	Масса, г
	Штыревой втулочный	0,5	Оранжевый	OptiKit T-Shv-PVC-0,5-8(100шт)	278039	8
		0,75	Белый	OptiKit T-Shv-PVC-0,75-8(100шт)	278038	10
		1	Желтый	OptiKit T-Shv-PVC-1,0-8(100шт)	278025	10
		1	Красный	OptiKit T-Shv-PVC-1,0-12(100шт)	278024	14
		1,5	Красный	OptiKit T-Shv-PVC-1,5-8(100шт)	278040	12
		2,5	Синий	OptiKit T-Shv-PVC-2,5-8(100шт)	278041	16
		4	Серый	OptiKit T-Shv-PVC-4,0-9(100шт)	278028	24
		6	Черный	OptiKit T-Shv-PVC-6,0-12(100шт)	278030	34
		6	Зеленый	OptiKit T-Shv-PVC-6,0-18(100шт)	278031	46
		10	Слоновая кость	OptiKit T-Shv-PVC-10-12(100шт)	278032	48
		16	Зеленый	OptiKit T-Shv-PVC-16-12(100шт)	278033	58
		25	Коричневый	OptiKit T-Shv-PVC-25-16(100шт)	278034	112
		35	Синий	OptiKit T-Shv-PVC-35-16(100шт)	278035	138
50	Оливковый	OptiKit T-Shv-PVC-50-20(100шт)	278036	228		
	Штыревой втулочный под два провода	2x0,5	Оранжевый	OptiKit T-Shv2-PVC- 0,5-8(100шт)	278042	12
		2x0,75	Белый	OptiKit T-Shv2-PVC- 0,75-10(100шт)	278044	16
		2x0,75	Красный	OptiKit T-Shv2-PVC- 0,75-8(100шт)	278043	14
		2x1,0	Желтый	OptiKit T-Shv2-PVC- 1,0-10(100шт)	278046	18
		2x1,0	Зеленый	OptiKit T-Shv2-PVC- 1,0-8(100шт)	278045	16
		2x1,5	Красный	OptiKit T-Shv2-PVC- 1,5-12(100шт)	278048	26
		2x1,5	Черный	OptiKit T-Shv2-PVC- 1,5-8(100шт)	278047	28
		2x10	Слоновая кость	OptiKit T-Shv2-PVC- 10-14(100шт)	278053	102
		2x16	Зеленый	OptiKit T-Shv2-PVC- 16-14(100шт)	278054	142
		2x2,5	Серый	OptiKit T-Shv2-PVC- 2,5-10(100шт)	278049	30
		2x2,5	Синий	OptiKit T-Shv2-PVC- 2,5-12(100шт)	278050	34
		2x4,0	Серый	OptiKit T-Shv2-PVC- 4,0-12(100шт)	278051	46
		2x6,0	Черный	OptiKit T-Shv2-PVC- 6,0-14(100шт)	278052	60

Технические характеристики

Характеристика	Параметр
Материал контактной части	медь
Покрытие	электролитическое лужение
Материал изолятора	самозатухающий ПВХ
Класс	UL94 V-0
Номинальное напряжение, В	400
Температура эксплуатации, °С	от - 40 до + 80
Климатическое исполнение	УХЛ3.1

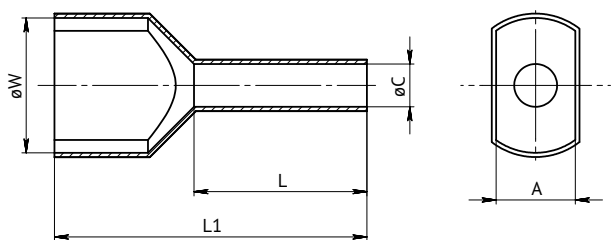
Габаритные размеры (мм)

OptiKit T-Shv - Наконечник штыревой втулочный НШВИ



Наименование	Габаритные размеры, мм				Упаковочная норма, шт
	L	L1	C	W	
OptiKit T-Shv-PVC-0,5-08	8	14,5	1	2,6	100
OptiKit T-Shv-PVC-0,75-08	8	14,5	1,2	2,8	
OptiKit T-Shv-PVC-1,0-08	8	14,6	1,5	2,9	
OptiKit T-Shv-PVC-1,0-12	12	18,4	1,5	2,9	
OptiKit T-Shv-PVC-1,5-08	8	15,1	1,7	3,5	
OptiKit T-Shv-PVC-2,5-08	8	15,3	2,3	4	
OptiKit T-Shv-PVC-4,0-09	9	17,2	2,8	4,4	
OptiKit T-Shv-PVC-6,0-12	12	20	3,5	6,2	
OptiKit T-Shv-PVC-6,0-18	18	26	3,5	6,2	
OptiKit T-Shv-PVC-10-12	12	21,2	4,5	7,6	
OptiKit T-Shv-PVC-16-12	12	21	5,8	8,8	
OptiKit T-Shv-PVC-25-16	16	27	7,5	11	
OptiKit T-Shv-PVC-35-16	16	29	8,3	12,2	
OptiKit T-Shv-PVC-50-20	20	35	10,3	14,9	

OptiKit T-Shv2 - Наконечник штыревой втулочный под два провода НШВИ2



Наименование	Габаритные размеры, мм				Упаковочная норма, шт	
	L	L1	C	WxA		
OptiKit T-Shv2-PVC-0,5-8	8	14,3	1,5	5,6 x 3,3	100	
OptiKit T-Shv2-PVC-0,75-8		14,7		6,2 x 3,9		
OptiKit T-Shv2-PVC-0,75-10	10	16,7	1,8	6,2 x 3,9		
OptiKit T-Shv2-PVC-1,0-8	8	14,6		6,3 x 4,1		
OptiKit T-Shv2-PVC-1,0-10	10	16,6	2	6,3 x 4,1		
OptiKit T-Shv2-PVC-1,5-8	8	16		7,5 x 4,5		
OptiKit T-Shv2-PVC-1,5-12	12	20	2,3	7,5 x 4,5		
OptiKit T-Shv2-PVC-2,5-10	10	19,2		8,6 x 5,2		
OptiKit T-Shv2-PVC-2,5-12	12	19,5	2,9	8,6 x 5,2		
OptiKit T-Shv2-PVC-4,0-12		22,4		3,8		9,4 x 6,2
OptiKit T-Shv2-PVC-6,0-14	14	24,6	4,9	10,1x7,2		
OptiKit T-Shv2-PVC-10-14		27,8		6,5		13,4x9
OptiKit T-Shv2-PVC-16-14		31,3		8,3		19,8 x 12,4

OptiKit T-Shk - Наконечник штыревой круглый НШКИ



Наконечники штыревые круглые НШКИ обеспечивают оконцевание проводов и кабелей с медными жилами сечением от 0,5 до 6,0 мм² в электрических цепях переменного и постоянного тока напряжением до 400 В. Применяются для крепежа наконечников к клеммам электрического оборудования.

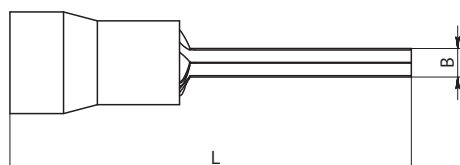
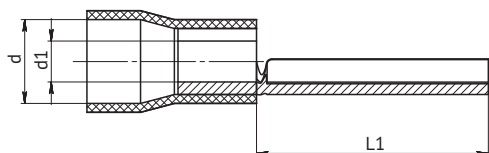
Артикулы

Диапазон сечений проводников, мм ²	Максимальный номинальный ток, А	Цвет изоляции	Наименование	Артикул	Масса, г
0,5 -1,5	19	Красный	OptiKit T Shk-PVC-0,5-1,5(100шт)	278018	58
1,5-2,5	27	Синий	OptiKit T Shk-PVC-1,5-2,5(100шт)	278019	66
4,0 -6,0	48	Желтый	OptiKit T Shk-PVC-4,0-6,0(100шт)	278020	130

Технические характеристики

Характеристика	Параметр
Материал контактной части	медь
Покрытие	электролитическое лужение
Материал изолятора	самозатухающий ПВХ
Класс	UL94 V-0
Номинальное напряжение, В	400
Температура эксплуатации, °С	от - 40 до + 80
Климатическое исполнение	УХЛЗ.1

Габаритные размеры (мм)



Наименование	Габаритные размеры, мм					Упаковочная норма, шт
	L	L1	B	d	d1	
OptiKit T Shk-PVC-0,5-1,5	22,8	13	1,8	4,2	1,7	100
OptiKit T Shk-PVC-1,5-2,5	22,8	13	1,8	4,7	2,3	
OptiKit T Shk-PVC-4-6	26,8	13	2,8	6,7	3,4	

OptiKit T-Shp - Наконечник штыревой плоский НШПИ



Наконечники штыревые плоские НШПИ обеспечивают оконцевание проводов и кабелей с медными жилами сечением от 0,5 до 6,0 мм² в электрических цепях переменного и постоянного тока напряжением до 400 В. Применяются для крепежа наконечников к клеммам электрического оборудования.

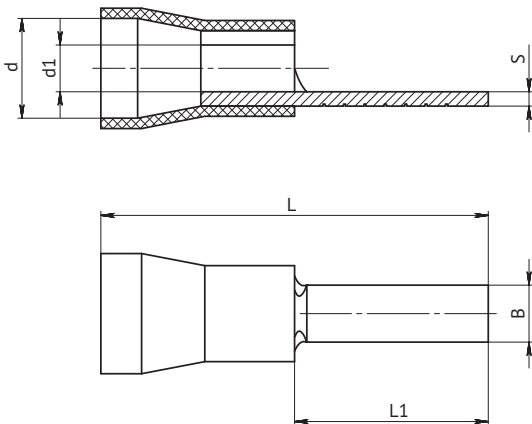
Артикулы

Диапазон сечений проводников, мм ²	Максимальный номинальный ток, А	Цвет изоляции	Наименование	Артикул	Масса, г
0,5 -1,5	19	Красный	OptiKit T-Shp-PVC-0,5-1,5(100шт)	278022	46
1,5-2,5	27	Синий	OptiKit T-Shp-PVC-1,5-2,5(100шт)	278021	54
4,0-6,0	48	Желтый	OptiKit T-Shp-PVC-4,0-6,0(100шт)	278023	116

Технические характеристики

Характеристика	Параметр
Материал контактной части	медь
Покрытие	электролитическое лужение
Материал изолятора	самозатухающий ПВХ.
Класс	UL94 V-0
Номинальное напряжение, В	400
Температура эксплуатации, °С	от - 40 до + 80
Климатическое исполнение	УХЛЗ.1

Габаритные размеры (мм)



Наименование	Габаритные размеры, мм						Упаковочная норма, шт
	L	L1	B	S	d	d1	
OptiKit T-Shp-PVC-0,5-1,5	20	10	2,3	0,7	4,3	1,7	100
OptiKit T-Shp-PVC-1,5-2,5	19	19,5	2,8	0,7	4,9	2,3	
OptiKit T-Shp-PVC-4-6	23	10	2,8	0,9	6,7	3,4	

OptiKit T-Shv - Наконечник штыревой втулочный НШв



Наконечники штыревые втулочные НШв обеспечивают оконцевание проводов и кабелей с медными жилами сечением от 0,5 до 50 мм² в электрических цепях переменного и постоянного тока напряжением до 400 В без изоляционной части. Трансформируют концы многожильных проводов в монолитные штифты.

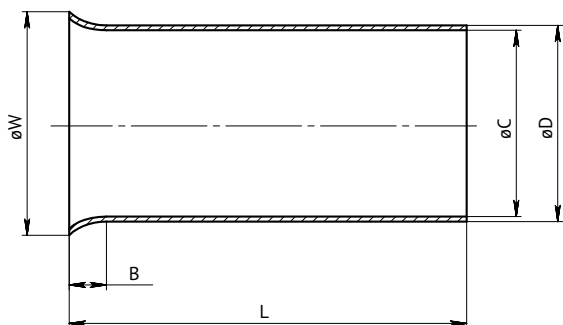
Артикулы

Диапазон сечений проводников, мм ²	Наименование	Артикул	Масса, г
0,5	OptiKit T-Shv-W-0,5-6(100шт)	278095	1
0,75	OptiKit T-Shv-W-0,75-6(100шт)	278106	1
1	OptiKit T-Shv-W-1,0-6(100шт)	278096	1
1	OptiKit T-Shv-W-1,0-10(100шт)	278107	1
1,5	OptiKit T-Shv-W-1,5-7(100шт)	278097	8
1,5	OptiKit T-Shv-W-1,5-10(100шт)	278098	8
2,5	OptiKit T-Shv-W-2,5-7(100шт)	278099	8
2,5	OptiKit T-Shv-W-2,5-12(100шт)	278100	14
4	OptiKit T-Shv-W-4,0-9(100шт)	278101	14
4	OptiKit T-Shv-W-4,0-12(100шт)	278102	18
6	OptiKit T-Shv-W-6,0-10(100шт)	278103	20
6	OptiKit T-Shv-W-6,0-12(100шт)	278104	20
6	OptiKit T-Shv-W-6,0-15(100шт)	278105	30
10	OptiKit T-Shv-W-10-12(100шт)	278108	30
10	OptiKit T-Shv-W-10-18(100шт)	278110	42
16	OptiKit T-Shv-W-16-12(100шт)	278111	38
16	OptiKit T-Shv-W-16-18(100шт)	278113	58
25	OptiKit T-Shv-W-25-16(100шт)	278114	70
35	OptiKit T-Shv-W-35-16(100шт)	278115	80
50	OptiKit T-Shv-W-50-20(100шт)	278116	148

Технические характеристики

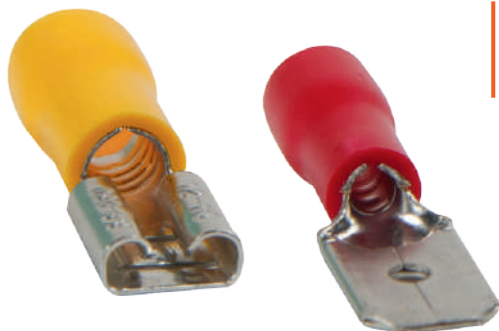
Характеристика	Параметр
Материал контактной части	медь
Покрытие	электролитическое лужение
Номинальное напряжение, В	400
Температура эксплуатации, °С	от - 40 до + 80
Климатическое исполнение	УХЛ3.1
Упаковочная норма, шт	100

Габаритные размеры (мм)



Наименование	Габаритные размеры, мм					Упаковочная норма, шт
	L	D	C	B	W	
OptiKit T-Shv-W-0,5-6	6	1,3	1	0,5	1,7	100
OptiKit T-Shv-W-0,75-6		1,5	1,2		2	
OptiKit T-Shv-W-1,0-6		1,8	1,5		2,2	
OptiKit T-Shv-W-1,0-10	10	1,8	1,5		2,4	
OptiKit T-Shv-W-1,5-7	7	2	1,6		2,4	
OptiKit T-Shv-W-1,5-10	10	2	1,6		2,4	
OptiKit T-Shv-W-2,5-7	7	2,6	2,2	3,2		
OptiKit T-Shv-W-2,5-12	12	2,6	2,2	3,2		
OptiKit T-Shv-W-4,0-9	9	3,2	2,8	1	3,8	
OptiKit T-Shv-W-4,0-12	12	3,2	2,8		4,7	
OptiKit T-Shv-W-6,0-10	10	3,9	3,5		5,8	
OptiKit T-Shv-W-6,0-12	12	3,9	3,5	1,5	7,2	
OptiKit T-Shv-W-10-12	12	4,9	4,5		9	
OptiKit T-Shv-W-10-18	18	4,9	4,5	2	10,2	
OptiKit T-Shv-W-16-12	12	6,2	5,8		12,7	
OptiKit T-Shv-W-16-18	18	6,2	5,8			
OptiKit T-Shv-W-25-16	16	7,9	7,5			
OptiKit T-Shv-W-35-16	16	8,7	8,3			
OptiKit T-Shv-W-50-20	20	10,9	10,3			

OptiKit S Разъемы слаботочные



Разъемы слаботочные предназначены для оконцевания проводов и кабелей, создавая соединение по типу «папа-мама», что обеспечивает быстрое замыкание / размыкание цепи переменного и постоянного тока напряжением до 400 В.

Руководство по выбору

Серия	OptiKit S-Pm	OptiKit S-Pp-PVC-1,25-5-0,8(100шт)	OptiKit S-PI	OptiKit S-Shm	OptiKit S-Shp	OptiKit S-PO
Внешний вид						
Тип	Разъем плоский РпИм	Разъем плоский РпИп	Разъем плоский в изоляции РпвИм	Разъем-штекер РшИм	Разъем-штекер РшИп	Разъем плоский ответвительный РпОи
Диапазон сечений подключаемого проводника, мм ²	0,5 - 6,0	0,5 - 6,0	0,5 - 6,0	0,5 - 6,0	0,5 - 6,0	0,5 - 6,0
Изоляция	ПВХ	ПВХ	ПВХ	ПВХ	ПВХ	ПВХ

Структура условного обозначения

OptiKit S - Pm - PVC - 1,25-5-0,4 (100шт)

1

2

3

4

5

6

1	Серия	OptiKit					
2	Номенклатурная группа	S – разъемы слаботочные					
3	Тип	Pm - плоские "мама"	Pp - плоские "папа"	PI - плоские в изоляции	Shm - штекер "мама"	Shp - штекер "папа"	PO - плоские ответвительные
4	Материал изоляции	ПВХ					
5	Номинальное сечение подключаемого проводника, мм ²	1,25; 2; 5,5; 6,0					
6	Упаковочная норма	100 шт					

Преимущества серии

Изоляция оформлена в виде раструбы, что обеспечивает облегченный монтаж многопроводных медных жил.

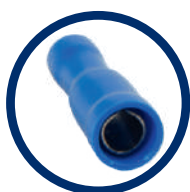


Возможность быстрого размыкания / замыкания цепи.



Защитное покрытие - луженая латунь – надежная защита от воздействия окружающей среды.

Цвет изолятора соответствует определенному сечению провода.



Обеспечение полного изолирующего контура.

OptiKit S-Pm - Разъем плоский РпИм



Разъемы слаботочные предназначены для оконцевания проводов и кабелей, создавая соединение по типу «мама», что обеспечивает быстрое замыкание / размыкание цепи переменного и постоянного тока напряжением до 400 В.
Опрессовка проводника производится поверх изолирующей манжеты.

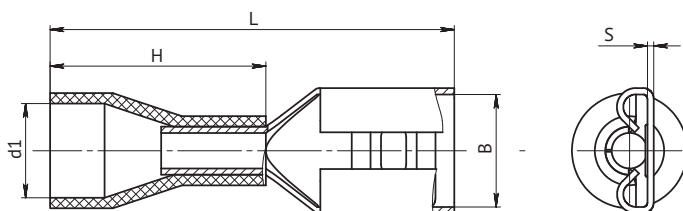
Артикулы

Диапазон сечений подключаемого проводника, мм ²	Номинальный ток, А	Цвет изоляции	Наименование	Артикул	Масса, г
0,5 - 1,5	10	красный	OptiKit S-Pm-PVC- 1,25-250(100шт)	278084	62
			OptiKit S-Pm-PVC-1,25-5-0,4(100шт)	278083	56
1,5 - 2,5	15	синий	OptiKit S-Pm-PVC-2-250(100шт)	278086	66
			OptiKit S-Pm-PVC-2-5-0,4(100шт)	278085	60
4,0 - 6,0	24	желтый	OptiKit S-Pm-PVC-5,5-6-0,4(100шт)	278082	88

Технические характеристики

Характеристика	Параметр
Материал контактной части	латунь
Материал изоляции	самозатухающий ПВХ
Класс	UL94 V-0
Номинальное напряжение, В	400
Температура эксплуатации, °С	от - 40 до + 80
Климатическое исполнение	УХЛЗ.1

Габаритные размеры (мм)



Наименование	Габаритные размеры, мм					Упаковочная норма, шт
	S	B	d1	L	H	
OptiKit S-Pm-PVC-1,25-5-0,4	0,35	5,4	1,7	19,3	10,3	100
OptiKit S-Pm-PVC- 1,25-250	0,35	6,3	1,7	20,2	10,3	
OptiKit S-Pm-PVC-2-5-0,4	0,35	5,4	2,3	19,3	10,3	
OptiKit S-Pm-PVC-2-250	0,35	6,3	2,3	20,2	10,3	
OptiKit S-Pm-PVC-5,5-6-0,4	0,35	5,4	1,7	19,3	10,3	

OptiKit S-Pp - Разъем плоский РпИп



Разъемы слаботочные предназначены для оконцевания проводов и кабелей, создавая соединение по типу «папа», что обеспечивает быстрое замыкание / размыкание цепи переменного и постоянного тока напряжением до 400 В.
Опрессовка проводника производится поверх изолирующей манжеты.

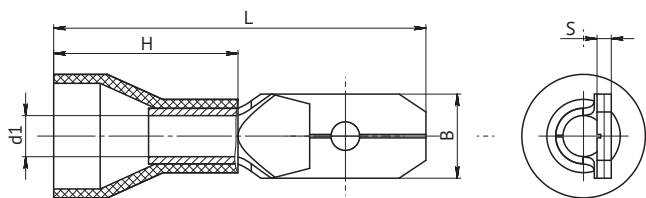
Артикулы

Диапазон сечений подключаемого проводника, мм ²	Номинальный ток, А	Цвет изоляции	Наименование	Артикул	Масса, г
0,5 - 1,5	10	красный	OptiKit S-Pp-PVC-1,25-5-0,8(100шт)	278088	48
			OptiKit S-Pp-PVC-1,25-6-0,4(100шт)	278089	56
1,5 - 2,5	15	синий	OptiKit S-Pp-PVC-2-5-0,8(100шт)	278090	58
			OptiKit S-Pp-PVC-2-6-0,4(100шт)	278091	64
4,0 - 6,0	24	желтый	OptiKit S-Pp-PVC-5-6-0,4(100шт)	278087	84

Технические характеристики

Характеристика	Параметр
Материал контактной части	латунь
Материал изоляции	самозатухающий ПВХ
Класс	UL94 V-0
Номинальное напряжение, В	400
Температура эксплуатации, °С	от - 40 до + 80
Климатическое исполнение	УХЛЗ.1

Габаритные размеры (мм)



Наименование	Габаритные размеры, мм					Упаковочная норма, шт
	S	B	d1	L	H	
OptiKit S-Pp-PVC-2-6-0,4	0,4	6,2	2,3	21,3	10,3	100
OptiKit S-Pp-PVC-1,25-6-0,4	0,4	6,2	1,7	21,3	10,3	
OptiKit S-Pp-PVC-1,25-5-0,8	0,8	4,7	1,7	20,8	10,3	
OptiKit S-Pp-PVC-2-5-0,8	0,8	4,7	2,3	20,8	10,3	
OptiKit S-Pp-PVC-5-6-0,4	0,4	6,2	3,4	24	13,2	

OptiKit S-PI - Разъем плоский в изоляции РпВИм



Разъемы слаботочные предназначены для оконцевания проводов и кабелей, создавая соединение по типу «мама», что обеспечивает быстрое замыкание / размыкание цепи переменного и постоянного тока напряжением до 400 В.

Соединение разъемов плоских в изоляции РпВИм и РпИп обеспечивает полную защиту от соприкосновения с токоведущей частью. Опрессовка проводника производится поверх изолирующей манжеты.

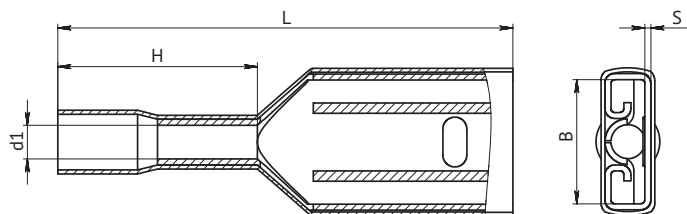
Артикулы

Диапазон сечений подключаемого проводника, мм ²	Номинальный ток, А	Цвет изоляции	Наименование	Артикул	Масса, г
0,5 - 1,5	10	красный	OptiKit S-PI-PVC- 1,25-250(100шт)	282894	98
			OptiKit S-PI-PVC- 1,25-5-0,4(100шт)	282895	56
1,5 - 2,5	15	синий	OptiKit S-PI-PVC- 2-250(100шт)	282896	104
			OptiKit S-PI-PVC- 2-5-0,4(100шт)	282897	66
4,0 - 6,0	24	желтый	OptiKit S-PI-PVC- 5,5-6-0,4(100шт)	282898	112

Технические характеристики

Характеристика	Параметр
Материал контактной части	латунь
Материал изоляции	самозатухающий ПВХ
Класс	UL94 V-0
Номинальное напряжение, В	400
Температура эксплуатации, °С	от - 40 до + 80
Климатическое исполнение	УХЛ3.1

Габаритные размеры (мм)



Наименование	Габаритные размеры, мм					Упаковочная норма, шт
	S	B	d1	L	H	
OptiKit S-PI-PVC-1,25-250	0,35	6,3	1,7	22,8	10	100
OptiKit S-PI-PVC-1,25-5-0,4		3,3	1,7	20	10	
OptiKit S-PI-PVC-2-250		6,3	2,3	23,8	10	
OptiKit S-PI-PVC-2-5-0,4		5	2,3	20,5	10	
OptiKit S-PI-PVC-5,5-6-0,4		6,3	3,4	23,5	11	

OptiKit S-Shm - Разъем-штекер РШИМ



Разъемы слаботочные предназначены для оконцевания проводов и кабелей, создавая соединение по типу «мама», что обеспечивает быстрое замыкание / размыкание цепи переменного и постоянного тока напряжением до 400 В.

Соединение разъемов плоских в изоляции РпВИМ и РПИп обеспечивает полную защиту от соприкосновения с токоведущей частью. Опрессовка проводника производится поверх изолирующей манжеты.

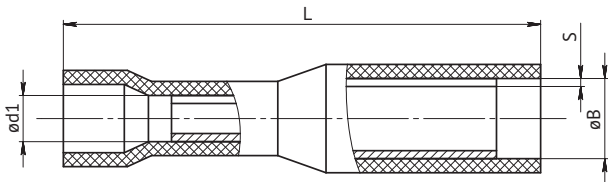
Артикулы

Диапазон сечений подключаемого проводника, мм ²	Номинальный ток, А	Цвет изоляции	Наименование	Артикул	Масса, г
0,5 - 1,5	10	красный	OptiKit S-Shm-PVC-1,25-5-4(100шт)	278077	92
1,5 - 2,5	15	синий	OptiKit S-Shm-PVC-2-5-4(100шт)	278078	102
4,0 - 6,0	24	желтый	OptiKit S-Shm-PVC-5,5-6-4(100шт)	278076	124

Технические характеристики

Характеристика	Параметр
Материал контактной части	латунь
Материал изоляции	самозатухающий ПВХ
Класс	UL94 V-0
Номинальное напряжение, В	400
Температура эксплуатации, °С	от - 40 до + 80
Климатическое исполнение	УХЛ3.1

Габаритные размеры (мм)



Наименование	Габаритные размеры, мм				Упаковочная норма, шт
	S	B	d1	L	
OptiKit S-Shm-PVC-1,25-5-4	0,4	4	1,7	23,6	100
OptiKit S-Shm-PVC-2-5-4		4	2,3	23,8	
OptiKit S-Shm-PVC-5,5-6-4		5	3,4	24,8	

OptiKit S-Shp - Разъем-штекер РШИп



Разъемы слаботочные предназначены для оконцевания проводов и кабелей, создавая соединение по типу «папа», что обеспечивает быстрое замыкание / размыкание цепи переменного и постоянного тока напряжением до 400 В.
Опрессовка проводника производится поверх изолирующей манжеты.

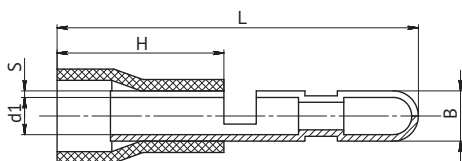
Артикулы

Диапазон сечений подключаемого проводника, мм ²	Номинальный ток, А	Цвет изоляции	Наименование	Артикул	Масса, г
0,5 - 1,5	10	красный	OptiKit S-Shp-PVC-1,25-4(100шт)	278080	54
1,5 - 2,5	15	синий	OptiKit S-Shp-PVC-2-5-4(100шт)	278081	70
4,0 - 6,0	24	желтый	OptiKit S-Shp-PVC-5,5-4(100шт)	278079	98

Технические характеристики

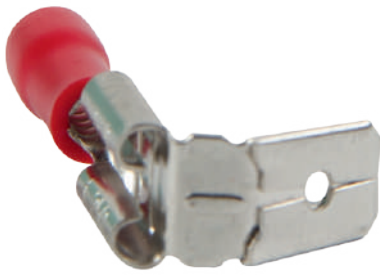
Характеристика	Параметр
Материал контактной части	латунь
Материал изоляции	самозатухающий ПВХ
Класс	UL94 V-0
Номинальное напряжение, В	400
Температура эксплуатации, °С	от - 40 до + 80
Климатическое исполнение	УХЛЗ.1

Габаритные размеры (мм)



Наименование	Габаритные размеры, мм					Упаковочная норма, шт
	S	B	d1	L	H	
OptiKit S-Shp-PVC-1,25-4	0,4	1,7	21,3	10,3	1,7	100
OptiKit S-Shp-PVC-2-5-4		2,3	21,3	10,3	2,3	
OptiKit S-Shp-PVC-5,5-4		3,4	25,5	13,2	3,4	

OptiKit S-PO - Разъем плоский ответвительный PpOi



Разъемы плоские ответвительные PpOi обеспечивают оконцевание проводов и кабелей с медными жилами сечением от 0,5 до 6 мм² в электрических цепях переменного и постоянного тока напряжением до 400 В.

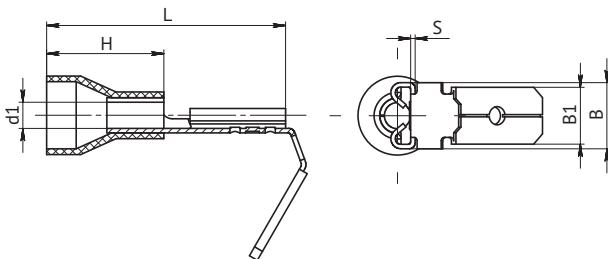
Артикулы

Диапазон сечений подключаемого проводника, мм ²	Номинальный ток, А	Цвет изоляции	Наименование	Артикул	Масса, г
0,5 - 1,5	10	красный	OptiKit S-PO-PVC-1,5-7,5-0,4(100шт)	278092	100
1,5 - 2,5	15	синий	OptiKit S-PO-PVC-2,5-7-0,4(100шт)	278093	106
4,0 - 6,0	24	желтый	OptiKit S-PO-PVC-6,0-7-0,4(100шт)	278094	124

Технические характеристики

Характеристика	Параметр
Материал контактной части	латунь
Материал изоляции	самозатухающий ПВХ
Класс	UL94 V-0
Номинальное напряжение, В	400
Температура эксплуатации, °С	от - 40 до + 80
Климатическое исполнение	УХЛ3.1

Габаритные размеры (мм)



Наименование	Габаритные размеры, мм						Упаковочная норма, шт
	S	B	B1	d1	L	H	
OptiKit S-PO-PVC-1,5-7,5-0,4	0,4	6,4	6,35	1,7	21	10,3	100
OptiKit S-PO-PVC-2,5-7,5-0,4				2,3	21	10,3	
OptiKit S-PO-PVC-6,0-7,5-0,4				3,4	24	13,2	

OptiKit L Наконечники силовые



Наконечники силовые предназначены для оконцевания путем опрессовки предварительно защищенных от изоляции алюминиевых и медных проводов и кабелей номинальным сечением от 6 до 400 мм² на напряжение до 10кВ.

Руководство по выбору

Серия	OptiKit L-TM	OptiKit L-JD	OptiKit L-DT	OptiKit L-DL	OptiKit L-DTL
Внешний вид					
Тип	Наконечник луженый медный узкий	Наконечник луженый медный	Наконечник медный	Наконечник алюминиевый	Наконечник алюмомедный
Материал наконечника	медь	медь	медь	алюминий	композит меди и алюминия
Покрытие	Электролитическое лужение	Электролитическое лужение	-	-	-
Номинальное напряжение, кВ	до 1	до 1	до 10	до 10	до 10
Номинальное сечение, мм ²	от 70 до 185	от 6 до 400	от 10 до 300	от 16 до 300	от 10 до 400
Метрический размер болта (М..)	8, 10	6, 8, 10, 12, 14, 16	6, 8, 10, 12, 14, 16	6, 8, 10, 12, 16	6, 8, 10, 12, 16, 18

* наиболее часто применяются с автоматическими выключателями КЭАЗ серий ВА57, ВА53, ВА04

Автоматические выключатели в литом корпусе

Структура условного обозначения

OptiKit L - TM - 70 - 8

① ② ③ ④ ⑤

①	Серия	OptiKit				
②	Номенклатурная группа	L – наконечники силовые				
③	Тип	TM – луженые медные узкие	JD – луженые медные	DT – медные	DL – алюминиевые	DTL – алюмомедные
④	Номинальное сечение, мм ²	от 6 до 400				
⑤	Метрический размер болта (М..)	6, 8, 10, 12, 16, 18				

Преимущества серии

Подключение проводников от 6 до 400 мм².



Имеет высокую электропроводность, но при этом обладает довольно низким электросопротивлением - марка меди М1.

Является аксессуаром к автоматическим выключателям КЭАЗ серии ВА, OptiMat.



Покрытие электролитическое лужение.

Штампованная маркировка типоразмера на каждом наконечнике дает простоту использования при монтаже.



Высокая коррозионная стойкость.

OptiKit L-TM - Наконечник луженый медный узкий



Наконечники силовые узкие предназначены для оконцевания путем опрессовки предварительно зачищенных от изоляции медных проводов и кабелей номинальным сечением от 70 до 185 мм² на напряжение до 1 кВ. Электролитическое лужение повышает стойкость продукта к физическим и климатическим воздействиям, а также улучшает его электропроводность. Специальная конструкция наконечников предназначена для беспрепятственного подключения проводов и кабелей к автоматическим выключателям КЭАЗ серий ВА57, ВА04, OptiMat E на номинальные токи от 160 А до 320 А.

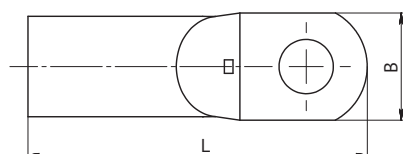
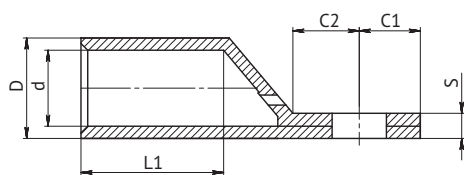
Артикулы

Номинальное сечение, мм ²	Метрический размер болта	Наименование	Артикул	Масса, г
70	M8	OptiKit L-TM-70-8	278209	25
95	M8	OptiKit L-TM-95-8	278210	42
120	M8	OptiKit L-TM-120-8	278211	61
185	M10	OptiKit L-TM-185-10	278215	99

Технические характеристики

Характеристика	Параметр
Материал наконечника	медь марки М1
Защитное покрытие	электролитическое лужение
Номинальное напряжение, кВ	до 1
Температура эксплуатации, °С	от -40 до +80

Габаритные размеры (мм)



Наименование	Габаритные размеры, мм										Упаковочная норма, шт
	D	d	L	L1	B	S	L1	C2	C1		
OptiKit L-TM-70-8	14,8	11,2	50	19	15,8	±0,5	3,7	8,4	9	9	100
OptiKit L-TM-95-8	17,9	13,5	55	22	17,8		4,5	8,4	9	9	50
OptiKit L-TM-120-8	20	15,6	68	28	19		4,6	8,4	14	9	50
OptiKit L-TM-185-10	24,2	19	79	32	24,5		5,5	10,5	18	9,5	10

* поставщик имеет право изменить габаритные размеры, не влияющие на эксплуатационные свойства.

OptiKit L-JD - Наконечник луженый медный



Предназначен для оконцевания путем опрессовки предварительно зачищенных от изоляции медных проводов и кабелей номинальным сечением от 6 до 400 мм² на напряжение до 1 кВ. Электролитическое лужение повышает стойкость продукта к физическим и климатическим воздействиям, а также улучшает его электропроводность.

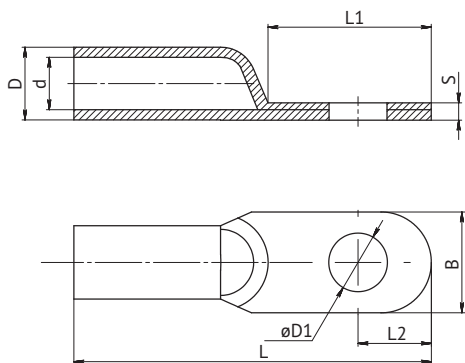
Артикулы

Номинальное сечение, мм ²	Метрический размер болта	Наименование	Артикул	Масса, г
10	M6	OptiKit L-JG-10-6	278118	6
16	M8	OptiKit L-JG-16-8	278119	8
25	M8	OptiKit L-JG-25-8	278120	10
35	M8	OptiKit L-JG-35-8	278121	13
50	M10	OptiKit L-JG-50-10	278122	16
70	M12	OptiKit L-JG-70-12	278123	22
95	M12	OptiKit L-JG-95-12	278124	36
120	M14	OptiKit L-JG-120-14	278125	43
150	M14	OptiKit L-JG-150-14	278126	71
185	M16	OptiKit L-JG-185-16	278127	103
240	M16	OptiKit L-JG-240-16	278128	121
300	M16	OptiKit L-JG-300-16	278129	175
400	M16	OptiKit L-JG-400-16	278130	308

Технические характеристики

Характеристика	Параметр
Материал наконечника	медь марки M1
Защитное покрытие	электролитическое лужение
Номинальное напряжение, кВ	до 1
Температура эксплуатации, °C	от -40 до +80

Габаритные размеры (мм)



Наименование	Габаритные размеры, мм										Упаковочная норма, шт
	L	L1	L2	d	D	D1	s	B			
OptiKit L-JG – 6-6	32	12	7	4,5	6	6,4	1,5	9			100
OptiKit L-JG-10-6	39	17	8	6	8		1,9	11			
OptiKit L-JG-16-8	42 ±0,8	±0,8	8	6,8	9			13 ±0,5			
OptiKit L-JG-25-8	46	19	9	7,8	10	8,4	2,1	14			
OptiKit L-JG-35-8	52	20	11	8,8	11			16			100
OptiKit L-JG-50-10	55	22	12	10,8	13	10,5		19			
OptiKit L-JG-70-12	61 ±1	±1	13	12,6	15		2,3	22 ±0,8			50
OptiKit L-JG-95-12	66	29	13	15,2	18	13	2,7	27			
OptiKit L-JG-120-14	72	31	16	16	19		2,9	28			30
OptiKit L-JG-150-14	80 ±1,5	±1	18	17	21	15	3,8	31 ±1,5			
OptiKit L-JG-185-16	85	37	17	19,4	24			35			20
OptiKit L-JG-240-16	95	39	19	21,6	26	17	4,4	38			
OptiKit L-JG-300-16	±2	43 ±1,5	22	24,4	30		5,5	43 ±2			10
OptiKit L-JG-400-16	115	50	24	27	33	18,5	5,9	47			

* поставщик имеет право изменить габаритные размеры, не влияющие на эксплуатационные свойства.

OptiKit L-DT - Наконечник медный



Предназначен для оконцевания путем опрессовки предварительно зачищенных от изоляции медных проводов и кабелей номинальным сечением от 10 до 300 мм² на напряжение до 10 кВ.

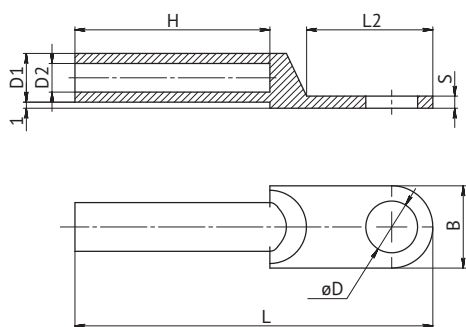
Артикулы

Номинальное сечение, мм ²	Метрический размер болта	Наименование	Артикул	Масса, г
10	M6	OptiKit L-DT-10-6	278131	13
16	M8	OptiKit L-DT-16-8	278132	16
25	M8	OptiKit L-DT-25-8	278133	21
35	M10	OptiKit L-DT-35-10	278134	42
50	M10	OptiKit L-DT-50-10	278135	63
70	M12	OptiKit L-DT-70-12	278136	80
95	M12	OptiKit L-DT-95-12	278137	112
120	M14	OptiKit L-DT-120-14	278138	146
150	M14	OptiKit L-DT-150-14	278139	189
185	M16	OptiKit L-DT-185-16	278140	236
240	M16	OptiKit L-DT-240-16	278141	308
300	M16	OptiKit L-DT-300-18	278142	466

Технические характеристики

Характеристика	Параметр
Материал	медь марки М1
Защитное покрытие	нет
Номинальное напряжение, кВ	до 10
Температура эксплуатации	от -40 до +80 °С

Габаритные размеры (мм)



Наименование	Габаритные размеры, мм								Кол-во в упаковке, шт
	B	D	D1 ±0,2	D2 ±0,3	H ±2	L	L2	S	
OptiKit L-DT-10-6	14,6	8,5	8	5,7	28,5	57,7	20	2	20
OptiKit L-DT-16-8	14,6	8,5	9	6,5	31	59,8	21	2,2	
OptiKit L-DT-25-8	16	10	10	7,2	31,7	65	22	2,2	
OptiKit L-DT-35-10	20	10,5	12	8,5	36,5	80	27,5	3	10
OptiKit L-DT-50-10	23		14	10	40	86	28	3,4	
OptiKit L-DT-70-12	26	12,2	16	12	44,5	93,5	32	3,6	
OptiKit L-DT-95-12	28	12,5	18	13,7	48	105	36	4,2	
OptiKit L-DT-120-14	30	14,5	20	15,3	49,5	112,5	38	4,5	
OptiKit L-DT-150-14	34		22	16,5	55	118	41	5	
OptiKit L-DT-185-16	37	±1,2	16,5	24	18,5	58	125	44	5,5
OptiKit L-DT-240-16	40		16,5	27	20,5	60	136	48	6,5
OptiKit L-DT-300-18	50	21	30	23,5	67	150	56	8	5

* поставщик имеет право изменить габаритные размеры, не влияющие на эксплуатационные свойства.

OptiKit L-DL - Наконечник алюминиевый



Предназначен для оконцевания путем опрессовки предварительно зачищенных от изоляции алюминиевых проводов и кабелей номинальным сечением от 16 до 300 мм² на напряжение до 10 кВ.

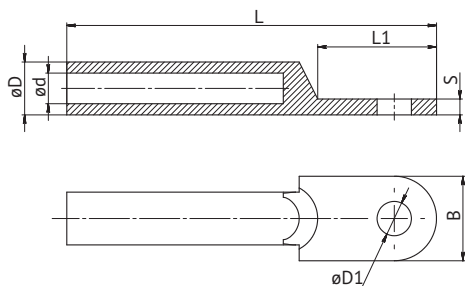
Артикулы

Номинальное сечение, мм ²	Метрический размер болта	Наименование	Артикул	Масса, г
16	M6	OptiKit L-DL-16-6	278144	10
25	M8	OptiKit L-DL-25-8	278145	14
35	M10	OptiKit L-DL-35-10	278146	22
50	M10	OptiKit L-DL-50-10	278147	31
70	M12	OptiKit L-DL-70-12	278148	42
95	M12	OptiKit L-DL-95-12	278149	54
120	M12	OptiKit L-DL-120-12	278150	71
150	M12	OptiKit L-DL-150-12	278151	89
185	M12	OptiKit L-DL-185-12	278152	117
240	M12	OptiKit L-DL-240-12	278153	143
300	M16	OptiKit L-DL-300-16	278154	220

Технические характеристики

Характеристика	Параметр
Материал наконечника	алюминий марки АД0
Защитное покрытие	нет
Номинальное напряжение, кВ	до 10
Температура эксплуатации	от -40 до +80 °С

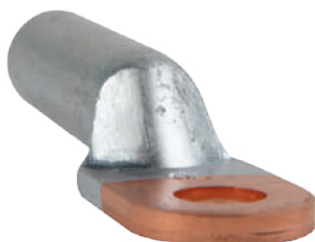
Габаритные размеры (мм)



Наименование	Габаритные размеры, мм							Упаковочная норма, шт
	L	L1	d	D	D1	s	B	
OptiKit L-DL-16-6	70	22	5,8	10	6,5	3	16	20
OptiKit L-DL-25-8	75	25	7,2	12	8,4	3	17,5	20
OptiKit L-DL-35-10	85	27	8,5	14	10,5	3,6	20	10
OptiKit L-DL-50-10	90	30	9,7	16	10,5	4,2	23	10
OptiKit L-DL-70-12	100	33	11,5	18	12,5	4,6	26	5
OptiKit L-DL-95-12	110	36	13,5	20	12,5	4,8	28	5
OptiKit L-DL-120-12	120	40	15	22	13	5,2	31	5
OptiKit L-DL-150-12	125	42	16,5	24	13	5,8	35	5
OptiKit L-DL-185-12	133	45	18,5	27	13	6,5	37,5	5
OptiKit L-DL-240-12	140	48	21	30	13	7	40	5
OptiKit L-DL-300-16	160	54	23,5	34	17	8	44,5	5

* поставщик имеет право изменить габаритные размеры, не влияющие на эксплуатационные свойства.

OptiKit L-DTL - Наконечник алюмомедный



Предназначен для оконцевания путем опрессовки предварительно зачищенных от изоляции алюминиевых проводов и кабелей номинальным сечением от 16 до 300 мм² и к медному проводнику напряжением до 10 кВ. Данное решение повышает надежность соединения медных и алюминиевых проводников и позволяет избежать нагрева проводников, приводящий к возгоранию/дуге/КЗ.

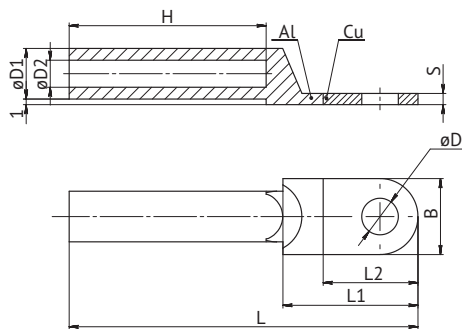
Артикулы

Номинальное сечение, мм ²	Метрический размер болта	Наименование	Артикул	Масса, г
10	M6	OptiKit L-DTL-10-6	278168	12
16	M8	OptiKit L-DTL-16-8	278169	13
25	M8	OptiKit L-DTL-25-8	278170	16
35	M10	OptiKit L-DTL-35-10	278171	24
50	M10	OptiKit L-DTL-50-10	278172	33
70	M12	OptiKit L-DTL-70-12	278173	46
95	M12	OptiKit L-DTL-95-12	278174	57
120	M12	OptiKit L-DTL-120-12	278175	71
150	M12	OptiKit L-DTL-150-12	278176	96
185	M12	OptiKit L-DTL-185-12	278177	128
240	M16	OptiKit L-DTL-240-16	278178	161
300	M18	OptiKit L-DTL-300-18	278179	268

Технические характеристики

Характеристика	Параметр
Материал	композит меди марки М1 и алюминия марки АД0
Защитное покрытие	нет
Номинальное напряжение, кВ	до 10
Температура эксплуатации, °С	от -40 до +80

Габаритные размеры (мм)



Наименование	Габаритные размеры, мм										Упаковочная норма, шт
	B	D	D1	D2 ±0,3	H	L ±5	L1	L2	S		
OptiKit L-DTL-10-6	16	8,5	10	5,5	38	±1	70	30	17	2,4	20
OptiKit L-DTL-16-8	16	8,5	11	6,5	34		70	32	18	2,6	
OptiKit L-DTL-25-8	17,5	9	12	7,5	38		77	34	18	3	
OptiKit L-DTL-35-10	20,5	10,5	14	8,5	45	85	38	18	3,6	10	
OptiKit L-DTL-50-10	22	10	16	9,8	46	95,5	42	21	3,3		
OptiKit L-DTL-70-12	26	12,5	18	11,5	48	98	45	23	3,9		
OptiKit L-DTL-95-12	28		21	13,5	57	108	47	24	3,9		
OptiKit L-DTL-120-12	29,3	14,5	23	15	53	±1,5	114	54,4	34,2	5	
OptiKit L-DTL-150-12	33	16	24,2	16,5	62,5		126	55	30,5	5,3	
OptiKit L-DTL-185-12	36,3	17,2	27	18,8	66		135	58,2	33	5,8	
OptiKit L-DTL-240-16	39	17	30	21,5	61	142,5	68	36	6	5	
OptiKit L-DTL-300-18	50	21	34	23,8	66	158	80±3	46	7,2		

* поставщик имеет право изменить габаритные размеры, не влияющие на эксплуатационные свойства.

OptiKit С Гильзы силовые



OptiKit С - Гильзы кабельные служат для соединения и ответвления пайкой или опрессовкой проводов и кабелей на напряжение до 10 кВ с медными жилами номинальным сечением от 1,5 до 400 мм² и с алюминиевыми жилами сечением от 16 до 300 мм².

Руководство по выбору

Серия	OptiKit C-GTY	OptiKit C-GL	OptiKit C-GTL
Внешний вид			
Тип	Гильза луженая медная	Гильза алюминиевая	Гильза алюмомедная
Материал наконечника	медь	алюминий	композит меди и алюминия
Покрытие	Электролитическое лужение	-	-
Номинальное напряжение, кВ	до 10	до 10	до 10
Номинальное сечение, мм ²	от 1,5 до 400	от 16 до 300	от 16 до 240

Преимущества серии

Надежно соединяет медные и алюминиевые провода/кабели, снижая нагрев.



Имеет высокую электропроводность, но при этом обладает довольно низким электросопротивлением - марка меди М1.



Подключение проводников от 1,5 до 400 мм².



Покрытие электролитическое лужение.



Структура условного обозначения

OptiKit C-GTY - Гильза луженая медная / OptiKit C-GL - Гильза

OptiKit C - GTY - 1,5

1

2

3

4

1	Серия	OptiKit	
2	Номенклатурная группа	C – гильзы силовые	
3	Тип	GTY – медная луженая	GL - алюминиевые
4	Номинальное сечение, мм ²	от 1,5 до 400	

OptiKit C-GTL - Гильза алюмомедная

OptiKit C - GTL - 16 / 25

1

2

3

4

5

1	Серия	OptiKit	
2	Номенклатурная группа	C – гильзы силовые	
3	Тип	GTL – алюмомедные	
4	Номинальное сечение медного проводника, мм ²	от 16 до 185	
5	Номинальное сечение алюминиевого проводника, мм ²	от 25 до 240	

OptiKit C-GTY - Гильза луженая медная



Гильзы служат для соединения и ответвления пайкой или опрессовкой проводов и кабелей на напряжение до 10 кВ с медными жилами номинальным сечением от 1,5 до 400 мм².

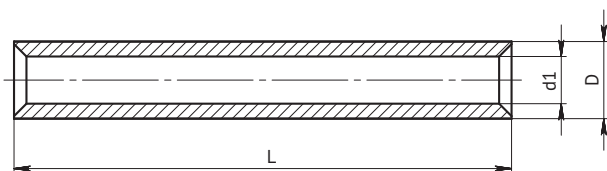
Артикулы

Номинальное сечение, мм ²	Наименование	Артикул	Масса, г
1,5	OptiKit C-GTY-1,5	278180	1
2,4	OptiKit C-GTY-2,4	278181	1
4	OptiKit C-GTY-4	278182	1
6	OptiKit C-GTY-6	278183	2
10	OptiKit C-GTY-10	278184	3
16	OptiKit C-GTY-16	278185	4
25	OptiKit C-GTY-25	278186	8
35	OptiKit C-GTY-35	278187	11
50	OptiKit C-GTY-50	278188	20
70	OptiKit C-GTY-70	278189	25
95	OptiKit C-GTY-95	278190	41
120	OptiKit C-GTY-120	278191	56
150	OptiKit C-GTY-150	278192	65
185	OptiKit C-GTY-185	278193	104
240	OptiKit C-GTY-240	278194	129
300	OptiKit C-GTY-300	278195	190
400	OptiKit C-GTY-400	278196	267

Технические характеристики

Характеристика	Параметр
Материал	медь марки М1
Защитное покрытие	электролитическое лужение
Номинальное напряжение, кВ	до 10
Температура эксплуатации, °С	от -40 до +80

Габаритные размеры (мм)



Наименование	Габаритные размеры, мм			Упаковочная норма, шт	
	L	d±0,2	d1 ^{+0,1} _{-0,2}		
OptiKit C-GTY-1,5	20	L-0,5	3,1	1,9	100
OptiKit C-GTY-2,4			4	2,8	100
OptiKit C-GTY-4			4,5	3,2	100
OptiKit C-GTY-6			5,1	3,7	100
OptiKit C-GTY-10			6,1	4,5	100
OptiKit C-GTY-16			7,3	5,7	100
OptiKit C-GTY-25			9	7,2	100
OptiKit C-GTY-35			10,5	8,2	50
OptiKit C-GTY-50			12,5	9,8	50
OptiKit C-GTY-70			14,5	11,5	10
OptiKit C-GTY-95	17,5	13,5	10		
OptiKit C-GTY-120	19,5	15	10		
OptiKit C-GTY-150	21	16,5	10		
OptiKit C-GTY-185	23,5	18,5	10		
OptiKit C-GTY-240	80	L-1	26	21	5
OptiKit C-GTY-300			30	24	5
OptiKit C-GTY-400			34	27	5

* поставщик имеет право изменить габаритные размеры, не влияющие на эксплуатационные свойства.

OptiKit C-GL - Гильза алюминиевая



Служит для соединения и ответвления пайкой или опрессовкой проводов и кабелей на напряжение до 10 кВ с алюминиевыми жилами сечением от 16 до 300 мм².

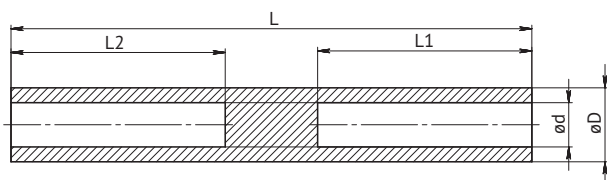
Артикулы

Номинальное сечение, мм ²	Наименование	Артикул	Масса, г
16	OptiKit C-GL-16	278157	10
25	OptiKit C-GL-25	278158	16
35	OptiKit C-GL-35	278159	24
50	OptiKit C-GL-50	278160	36
70	OptiKit C-GL-70	278161	42
95	OptiKit C-GL-95	278162	64
120	OptiKit C-GL-120	278163	78
150	OptiKit C-GL-150	278164	93
185	OptiKit C-GL-185	278165	111
240	OptiKit C-GL-240	278166	137
300	OptiKit C-GL-300	278167	202

Технические характеристики

Характеристика	Параметр
Материал	алюминий марки АД0
Защитное покрытие	нет
Номинальное напряжение, кВ	до 10
Температура эксплуатации, °С	от -40 до +80

Габаритные размеры (мм)



Наименование	Габаритные размеры, мм					Упаковочная норма, шт
	L±5	L1	L2	D±0,2	d±0,2/ d1±0,2	
OptiKit C-GL-16	70,5	29	29	10	6,4	10
OptiKit C-GL-25	75	32	32	12	7,5	
OptiKit C-GL-35	85	36	36	14	8,5	
OptiKit C-GL-50	96	43,5	43,5	16	9,8	
OptiKit C-GL-70	104	48	48	18	12	
OptiKit C-GL-95	110	50	50	21	14	
OptiKit C-GL-120	116	52	52	23	15	
OptiKit C-GL-150	118	57	57	25	17	
OptiKit C-GL-185	125	57	57	27	18,5	
OptiKit C-GL-240	131	62	62	30	21	
OptiKit C-GL-300	141	62	62	34	24,5	5

* поставщик имеет право изменить габаритные размеры, не влияющие на эксплуатационные свойства.

OptiKit C-GTL - Гильза алюмомедная



Служат для соединения и ответвления пайкой или опрессовкой проводов и кабелей на напряжение до 10 кВ с медными жилами номинальным сечением от 16 до 185 мм² и с алюминиевыми жилами сечением от 25 до 240 мм².

Данное решение повышает надежность соединения медных и алюминиевых проводников и позволяет избежать нагрева проводников, приводящий к возгоранию/дуге/КЗ.

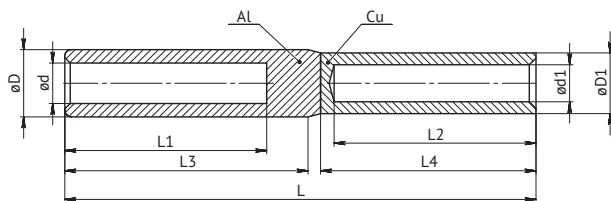
Артикулы

Номинальное сечение медного проводника, мм ²	Номинальное сечение алюминиевого проводника, мм ²	Минимальная осевая разрушающая нагрузка, кН	Наименование	Артикул	Масса, г
16	25	0,96	OptiKit C-GTL-16/25	278197	18
25	35	1,4	OptiKit C-GTL-25/35	278198	23
35	50	2	OptiKit C-GTL-35/50	278199	33
50	70	2,8	OptiKit C-GTL-50/70	278200	41
70	95	3,8	OptiKit C-GTL-70/95	278201	62
95	120	4,8	OptiKit C-GTL-95/120	278202	80
120	150	6	OptiKit C-GTL-120/150	278203	96
150	185	7,4	OptiKit C-GTL-150/185	278204	114
185	240	9,6	OptiKit C-GTL-185/240	278205	143

Технические характеристики

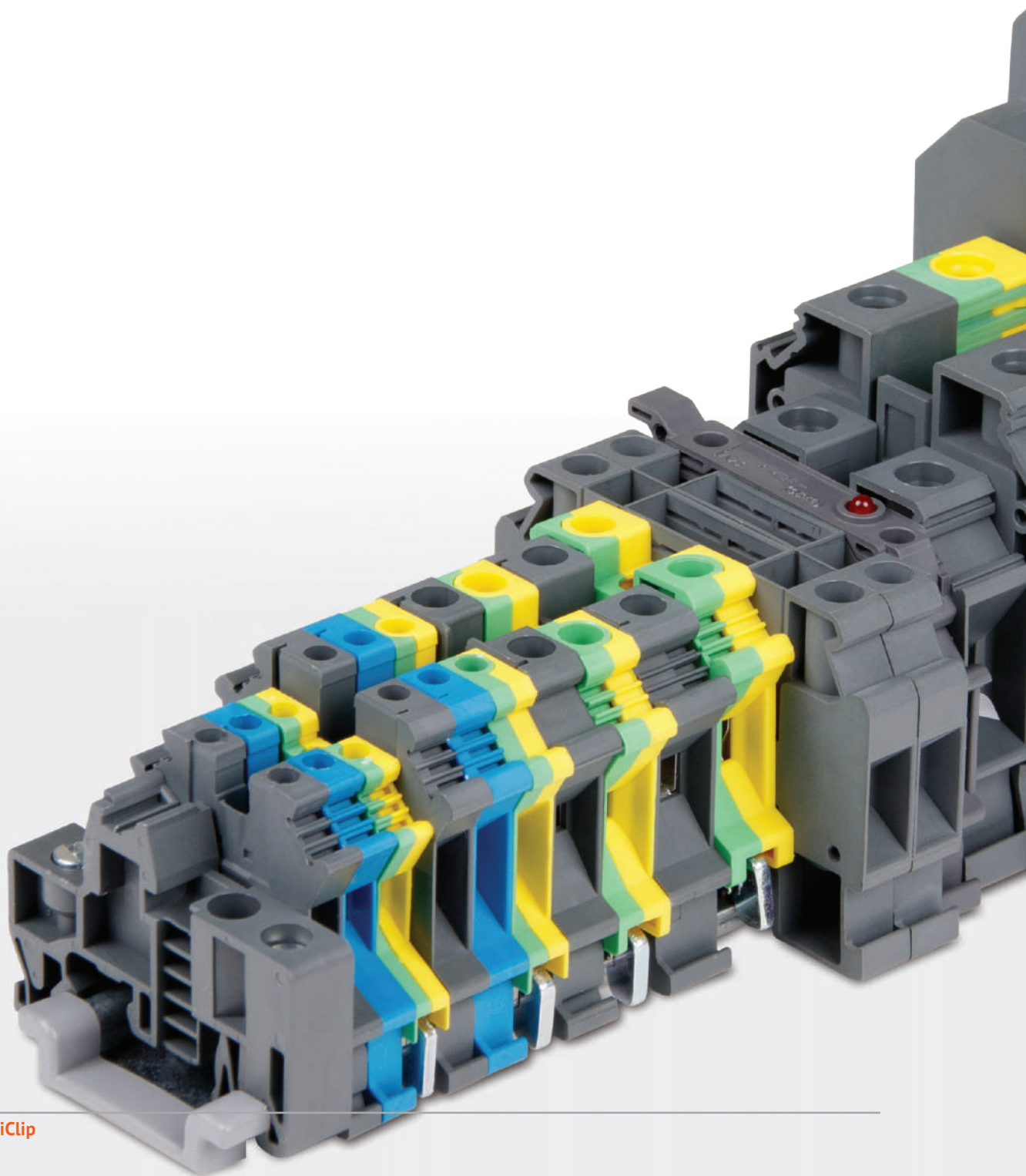
Характеристика	Параметр
Материал	композит меди марки М2 и алюминия марки АД0
Защитное покрытие	нет
Номинальное напряжение, кВ	до 10
Температура эксплуатации, °С	от -40 до +80

Габаритные размеры (мм)



Наименование	Габаритные размеры, мм									Упаковочная норма, шт
	D±0,2	D1±0,2	d1±0,3	L±5	L1±1,5	L2±1	L3±2	L4±2		
OptiKit C-GTL-16/25	10	6	9	5,5	70	30	30	34	32	20
OptiKit C-GTL-25/35	12	7	10	6	70	31	30	35	32	
OptiKit C-GTL-35/50	14	8,5	11	7,1	85	40	31,6	43,5	38	10
OptiKit C-GTL-50/70	16	9,8	12	8,3	95	50,6	32	55	38	
OptiKit C-GTL-70/95	18	11,5	14	10	105	55	35	64	42	
OptiKit C-GTL-95/120	21	13,5	16	11,6	115	50	40	64	45	
OptiKit C-GTL-120/150	22	15	19	13,5	116	52	44	62	52	
OptiKit C-GTL-150/185	24	17	19,5	14,5	118	58	44	59,5	45	
OptiKit C-GTL-185/240	27	18,5	22	16,5	125	68	46	68	52	

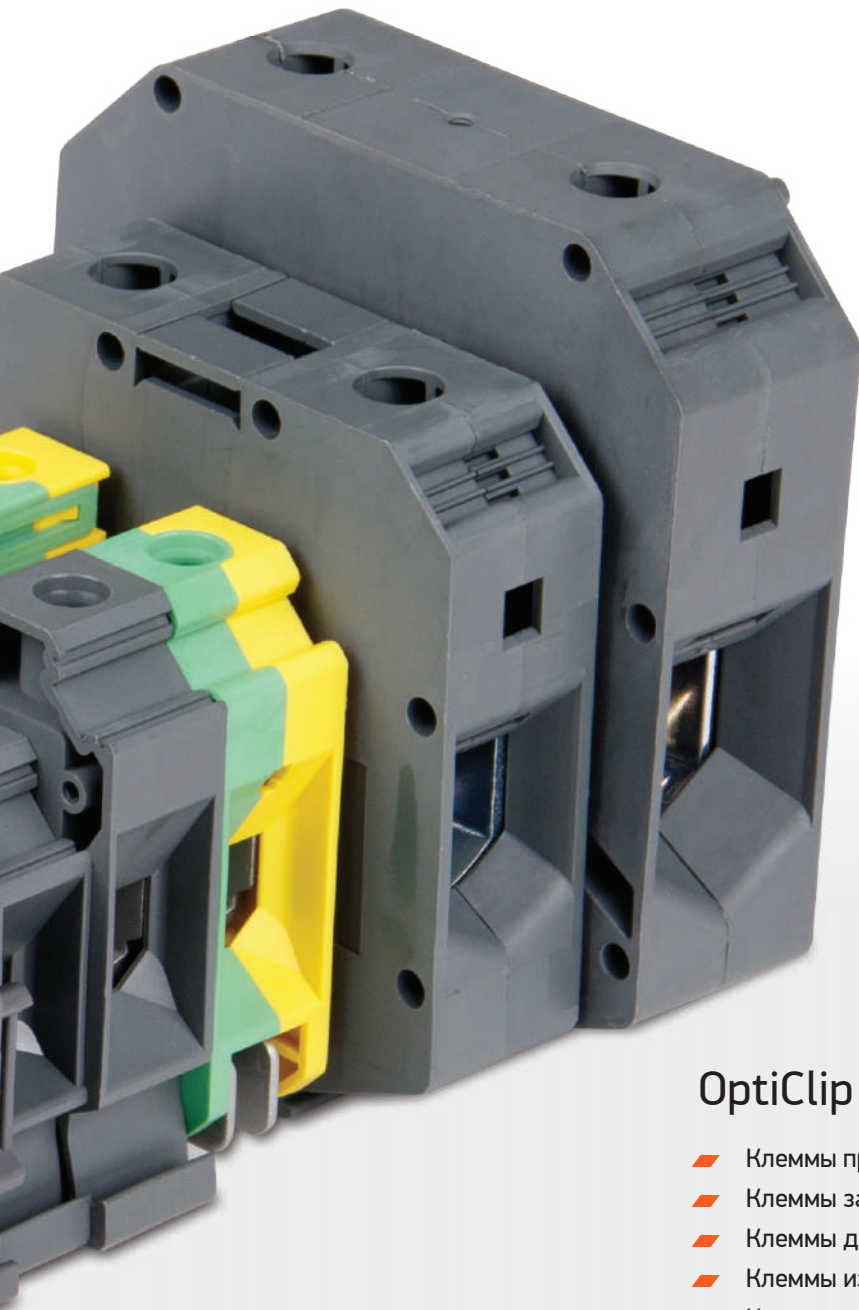
OptiClip - клеммы винтовые для разводки проводников различного сечения



Широкий ассортимент винтовых клемм OptiClip, а также аксессуары и маркировка к ним, позволяют осуществлять безопасное и компактное подключение проводов и кабелей различного назначения и сечения.

OptiClip позволяет быстро и удобно осуществлять сборку и монтаж низковольтных комплектных устройств.

Клеммы OptiClip не требуют дополнительного технического обслуживания весь срок эксплуатации за счет универсальности конструкции и применения высококачественных материалов для их изготовления.



OptiClip Клеммы винтовые

Клеммы проходные на сечения от 0,5 до 240 мм ²	759
Клеммы заземляющие на сечения от 0,5 до 95 мм ²	767
Клеммы для предохранителей на сечения от 0,5 до 6 мм ²	773
Клеммы измерительные на сечения от 0,5 до 6 мм ²	777
Клеммы с четырьмя контактами на сечения от 0,5 до 6 мм ²	781
Клеммы двухъярусные на сечения от 0,5 до 6 мм ²	785
Клеммы размыкающие на сечения от 0,5 до 6 мм ²	789

Клеммы на DIN-рейку OptiClip предназначены для широкого спектра применения в отраслях народного хозяйства и промышленности.



Клеммы проходные предназначены для быстрого и удобного присоединения фазных и нулевых проводников, как гибкого, так и жесткого типа, сечением до 240 мм².

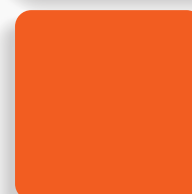
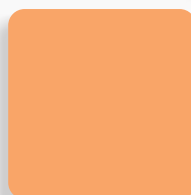


Клеммы заземляющие предназначены для быстрого и удобного присоединения заземляющих проводников (PEN), как гибкого, так и жесткого типа, сечением до 95 мм².

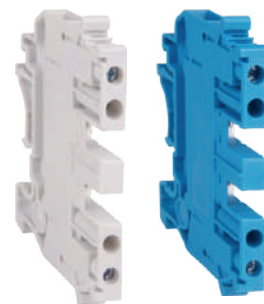


Клеммы для предохранителей предназначены для установки цилиндрических плавких предохранителей (габарит 5x20 мм), быстрого и удобного присоединения проводников как гибкого, так и жесткого типа, сечением до 6 мм².

Клеммы измерительные предназначены для присоединения различных схем проводников вторичных цепей измерительных трансформаторов тока и других измерительных приборов, сечением до 6 мм².



Клеммы проходные с четырьмя контактами предназначен для быстрого и удобного присоединения по двум точкам с каждой стороны сразу нескольких фазных и нулевых проводников, сечением до 6 мм².



Клеммы проходные двухъярусные предназначены для компактного двухрядного присоединения сразу нескольких фазных и нулевых проводников, сечением до 6 мм².



Клеммы размыкающие (с ножевым размыкателем) предназначены для проведения технического обслуживания или быстрого поиска и устранения неисправностей в цепях управления.



Аксессуары для клемм вспомогательные аксессуары для винтовых клемм различного предназначения.



Маркировка для клемм таблички для удобной и быстрой маркировки, обозначения винтовых клемм.



Особенности серии OptiClip:

- Высокая стойкость к воздействию агрессивных сред (коррозия, ультрафиолет) и температур (от -60 до +130 °С).
- Надежная фиксация проводников: отсутствие необходимости в дополнительном техническом обслуживании (перезатягивании).
- Стойкость соединения к вибрациям (отсутствие произвольного ослабления контакта).
- Удобство, быстрота монтажа и соединения.
- Долговечность и надежность эксплуатации.
- Компактность и функциональность.

Сопутствующий товар из ассортимента ТМ КЭАЗ и ТМ KEAZ-Optima:


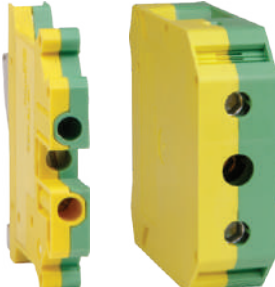



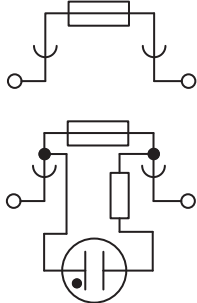
- Устройства на DIN-рейку – OptiDin
- Пускорегулирующая аппаратура – OptiStart
- Аксессуары НКУ
- Корпуса, боксы, НКУ – OptiBox
- Средства измерения и учета

OptiClip Клеммы винтовые





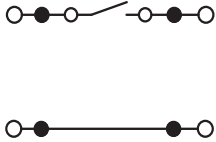

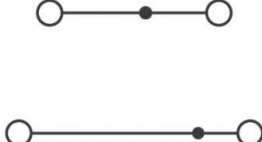



Винтовые клеммы OptiClip устройства для электро-монтажа и присоединения проводников из различных материалов и сечений. Они позволяют экономить время при монтаже электропроводки, установке стационарного или встроенного электрооборудования, удобны и долговечны в эксплуатации.

Общее руководство по выбору клемм винтовых

	Клеммы проходные	Клеммы заземляющие	Клеммы предохранительные	
Внешний вид				
Диапазон номинальных сечений, мм ²	2,5 - 240	2,5 - 95	4	
Диапазон номинальных токов I _N , А	24 - 415		6,3	
Диапазон номинальных напряжений U _N , В	800 - 1000		24; 60; 240; 500	
Схемы				
Назначение	присоединение фазных и нулевых проводников	присоединение заземляющих проводников (PEN)	для установки цилиндрических плавких предохранителей (габарит 5x20 мм)	

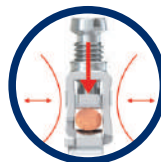
Указанные в таблицах главы артикулы могут быть изменены. Если необходимые вам артикулы не найдены на сайте, обратитесь в службу техподдержки КЭАЗ.

	Клеммы измерительные	Клеммы с четырьмя контактами	Клеммы двухъярусные	Клеммы размыкающие
				
	6	2,5; 4	2,5; 4	4
	41	24; 32	24; 32	32
	800	630	500	500
				
	присоединение различных схем проводников вторичных цепей измерительных трансформаторов тока и других измерительных приборов	присоединение по двум точкам с каждой стороны фазных и нулевых проводников	двухрядное присоединение фазных и нулевых проводников	для проведения технического обслуживания или быстрого поиска и устранения неисправностей в цепях управления

Преимущества серии

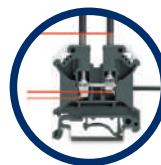
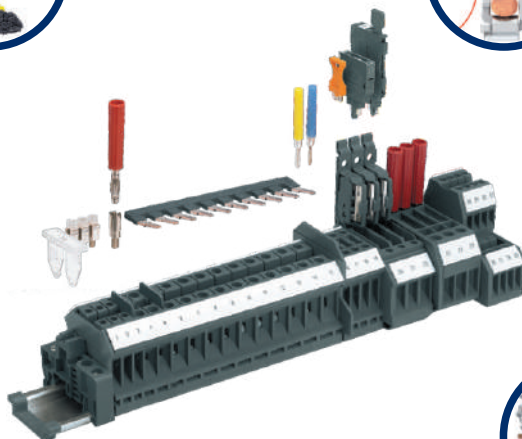
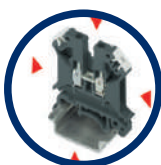
Нанопокрывание (наночастицы силикона) - защита от коррозии и увеличенный момент затягивания (не позволяет ослабить соединения и не дает произвольного раскручивания).

Высококачественные пластики (не горят, стойкие к воздействиям температур от - 60 до +130).



Винтовая клетка (колодка) особой конструкции - долгосрочная стабильность соединения и газонепроницаемость.

Компактная конструкция клемм - экономия места в НКУ.



Принцип лифта при винтовом затягивании в колодке - надежная защита от радиальных усилий.

Функциональная зона клемм - возможность быстрого и удобного присоединения/монтажа аксессуаров и маркировки.



Никелевые и оловянные покрытия медных сплавов обеспечивают высокую электропроводимость соединения, предотвращая перегрев.



Широкий набор дополнительных аксессуаров и маркировки для клемм.

OptiClip Клеммы проходные



- Клеммы проходные OptiClip обладают типовыми характеристиками, которые позволяют применять их во множестве стандартных/типовых схем низковольтных комплектных устройств проходные на сечения от 0,5 до 240 мм².
- Диапазон сечений присоединяемых проводников от 0,5 до 240 мм².
- Универсальное основание проходных клемм может использоваться для монтажа на различные типы реек (DIN, NS35, NS32).
- Надежное присоединение кабелей и проводов за счет трехточечного центрирования проводника в призматическом основании втулки.
- Возможно присоединение как винтовых, так и гребенчатых перемычек, других аксессуаров и маркировки.
- Проходные и заземляющие клеммы имеют одинаковую форму/профиль и габариты.





Структура условного обозначения

OptiClip TB - 6 - I-BU-41A-(1,5-6)-синий

① ② ③ ④ ⑤ ⑥ ⑦

①	Серия	OptiClip	
②	Типоисполнение	TB	
③	Номинальное сечение, мм ²	2,5; 4; 6; 10; 16; 35; 50; 70; 95; 150; 240	
④	Тип/Назначение клеммы	I - для фазных проводников	I-BU - для нулевых проводников
⑤	Номинальный ток I, А	24, 32, 41, 57, 76, 125, 150, 192, 232, 309, 415	
⑥	Диапазон сечений присоединяемых проводников, мм ²	от 1,5 до 240	
⑦	Цвет корпуса	серый - для клемм типа I	синий - для клемм типа I-BU








Руководство по выбору

Тип	OptiClip TB-2,5-I	OptiClip TB-4-I	OptiClip TB-6-I	OptiClip TB-10-I	
Внешний вид					
Стандарты					
ГОСТ	ГОСТ 30011.7.1	ГОСТ 30011.7.1	ГОСТ 30011.7.1	ГОСТ 30011.7.1	
IEC	МЭК 60947-7-1	МЭК 60947-7-1	МЭК 60947-7-1	МЭК 60947-7-1	
Размеры					
Ширина, мм	5,2	6,2	8,2	10,2	
Ширина крышки, мм	1,5	1,8	1,8	1,8	
Длина, мм	42,5	42,5	42,5	42,5	
Высота, мм					
Высота (DIN-рейка NS 35/7,5), мм	42	47	47	47	
Высота (DIN-рейка NS 35/15), мм	49,5	54,5	54,5	54,5	
Высота (DIN-рейка NS 32), мм	47	52	52	52	
Номинальные параметры					
Номинальное сечение, мм ²	2,5	4	6	10	
Максимальный ток нагрузки, А	24	32	41	57	
Номинальный ток I _N , А	24	32	41	57	
Номинальное напряжение U _N , В	800*	800	800	800	
Присоединительные параметры					
Сечение жесткого проводника мин.-макс., мм ²	0,5-4	0,5-6	1,5-6	1,5-16	
Сечение провода AWG мин.-макс., мм ²	20-12	20-10	16-8	16-6	
Сечение гибкого проводника мин.-макс., мм ²	0,5-2,5	0,5-4	1,5-6	1,5-10	
Сечение гибкого проводника AWG мин.-макс., мм ²	20-14	20-12	16-8	16-12	
Сечение гибкого проводника с кабельным наконечником, без пластмассовой втулки мин.-макс., мм ²	0,5-2,5	0,5-4	1,5-6	1,5-10	
Сечение гибкого проводника с кабельным наконечником, с пластмассовой втулкой мин.-макс., мм ²	0,5-1,5	0,5-2,5	1,5-6	1,5-6	
Сечение с гребенчатым мостиком, жестк. мин.-макс., мм ²	0,5-2,5	0,5-2,5	4		
Сечение с гребенчатым мостиком, гибк. мин.-макс., мм ²	0,5-2,5	0,5-2,5	4		
Длина снятия изоляции, мм	7	8	10	10	
Резьба винтов	M2,5	M3	M4	M4	
Момент затяжки, мин.-макс., Нм	0,4-0,5	0,5-0,6	1,4-1,5	1,4-1,5	
Аксессуары и маркировка	см. стр. 729				

* 630 В при подключении провода сечением 4 мм²

** для кабеля сечением 150 мм²


*** для кабеля сечением 240 мм²

	OptiClip TB-16-I	OptiClip TB-35-I	OptiClip TB-50-I	OptiClip TB-70-I	OptiClip TB-95-I	OptiClip TB-150-I	OptiClip TB-240-I
							
	ГОСТ 30011.7.1	ГОСТ 30011.7.1	ГОСТ 30011.7.1	ГОСТ 30011.7.1	ГОСТ 30011.7.1	ГОСТ 30011.7.1	ГОСТ 30011.7.1
	МЭК 60947-7-1	МЭК 60947-7-1	МЭК 60947-7-1	МЭК 60947-7-1	МЭК 60947-7-1	МЭК 60947-7-1	МЭК 60947-7-1
	12,2	15,2	20	20,3	25	31	36
	51	53,5	70,5	70,5	82,8	100	100
					90	107,3	123,6
	50,5	62,1	83,5	87,5			
	58	69,6	81,5	85	97,6	118,5	131,5
					95,5	116	129
	16	35	50	70	95	150	240
	76	125	150	192	232	309**	415***
	76	125	150	192	232	309	415
	1000	1000	1000	1000	1000	1000	1000
	6-16	10-35	16-70	16-95	25-95	35-150	70-240
	10-6	8-2	6-1/0	4-3/0	4-4/0	2-300 kcmil	2/0-500 kcmil
	6- 16	10-35	25-70	25-70	35-95	50-150	70-240
	10-6	8-2	3-1/0	3-2/0	2-3/0	1/0-300 kcmil	2/0-500 kcmil
	2,5-16	6-35	25-50	16-70	35-95	50-150	70-185
	2,5-16	6-35	25-50	16-70	35-95	50-150	70-185
	12	16	24	24	33	40	40
	M5	M6	M6	M8	M8	M10	M10
	2,5-3	3,2-3,7	6-8	8-10	15-20	25-30	25-30

Артикулы

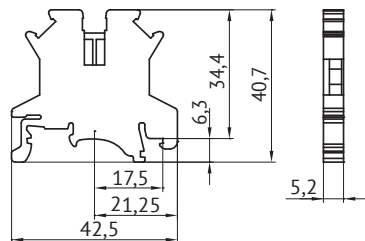
Артикул	Наименование	Упаковка, шт.	Масса/шт. (без упаковки), гр
249853	Клемма проходная OptiClip ТВ-2,5-I-24A-(0,5-4)-серый	50	5,99
249854	Клемма проходная OptiClip ТВ-2,5-I-BU-24A-(0,5-4)-синий	50	5,99
249855	Клемма проходная OptiClip ТВ-4-I-32A-(0,5-6)-серый	50	7,40
249856	Клемма проходная OptiClip ТВ-4-I-BU-32A-(0,5-6)-синий	50	7,40
249857	Клемма проходная OptiClip ТВ-6-I-41A-(1,5-6)-серый	50	12,03
249858	Клемма проходная OptiClip ТВ-6-I-BU-41A-(1,5-6)-синий	50	12,03
249859	Клемма проходная OptiClip ТВ-10-I-57A-(1,5-16)-серый	50	15,53
249860	Клемма проходная OptiClip ТВ-10-I-BU-57A-(1,5-16)-синий	50	15,53
249861	Клемма проходная OptiClip ТВ-16-I-76A-(6-16)-серый	50	25,83
249862	Клемма проходная OptiClip ТВ-16-I-BU-76A-(6-16)-синий	50	25,83
249863	Клемма проходная OptiClip ТВ-35-I-125A-(10-35)-серый	50	49,68
249864	Клемма проходная OptiClip ТВ-35-I-BU-125A-(10-35)-синий	50	49,68
249865	Клемма проходная OptiClip ТВ-50-I-150A-(16-70)-серый	10	121,07
249866	Клемма проходная OptiClip ТВ-50-I-BU-150A-(16-70)-синий	10	121,07
249867	Клемма проходная OptiClip ТВ-70-I-192A-(16-95)-серый	10	99,99
249868	Клемма проходная OptiClip ТВ-70-I-BU-192A-(16-95)-синий	10	99,99
249869	Клемма проходная OptiClip ТВ-95-I-232A-(25-95)-серый	3	204,00
249870	Клемма проходная OptiClip ТВ-95-I-BU-232A-(25-95)-синий	3	204,00
249871	Клемма проходная OptiClip ТВ-150-I-309A-(35-150)-серый	3	348,12
249872	Клемма проходная OptiClip ТВ-150-I-BU-309A-(35-150)-синий	3	348,12
249873	Клемма проходная OptiClip ТВ-240-I-415A-(70-240)-серый	3	476,00
249874	Клемма проходная OptiClip ТВ-240-I-BU-415A-(70-240)-синий	3	476,00

Технические характеристики

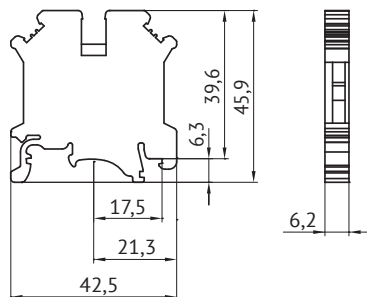
Электрическая схема	
Количество ярусов	1
Количество точек подключения	2
Потенциалы	1
Изоляционный материал	РА
Класс воспламеняемости согласно UL 94	V0
Расчетное импульсное напряжение, кВ	8
Степень загрязнения	3
Категория перенапряжения	III
Группа изоляционного материала	I
Температура окружающей среды (при эксплуатации), °С	от -40 до +105
Тип подключения	Винтовые зажимы
Цвет корпуса	Серый, Синий

Габаритные размеры (мм)

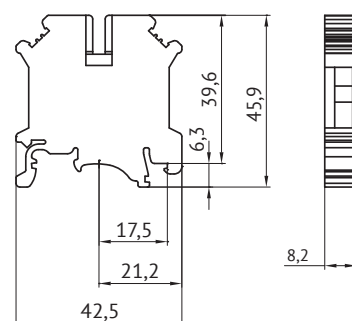
249853 Клемма проходная OptiClip
ТВ-2,5-I-24A-(0,5-4)-серый
249854 Клемма проходная OptiClip
ТВ-2,5-I-BU-24A-(0,5-4)-синий



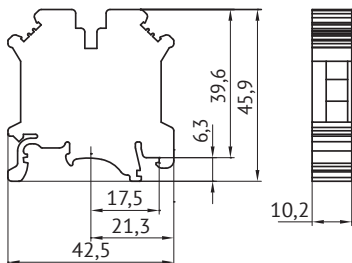
249855 Клемма проходная OptiClip
ТВ-4-I-32A-(0,5-6)-серый
249856 Клемма проходная OptiClip
ТВ-4-I-BU-32A-(0,5-6)-синий



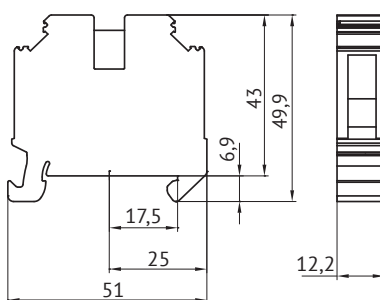
249857 Клемма проходная OptiClip
ТВ-6-I-41A-(1,5-6)-серый
249858 Клемма проходная OptiClip
ТВ-6-I-BU-41A-(1,5-6)-синий



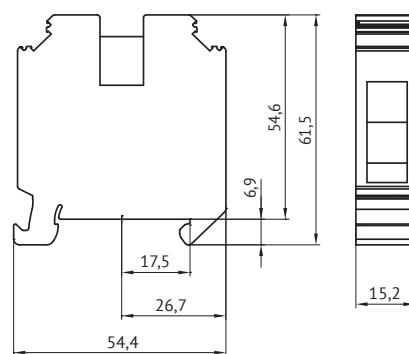
249859 Клемма проходная OptiClip
ТВ-10-I-57A-(1,5-16)-серый
249860 Клемма проходная OptiClip
ТВ-10-I-BU-57A-(1,5-16)-синий



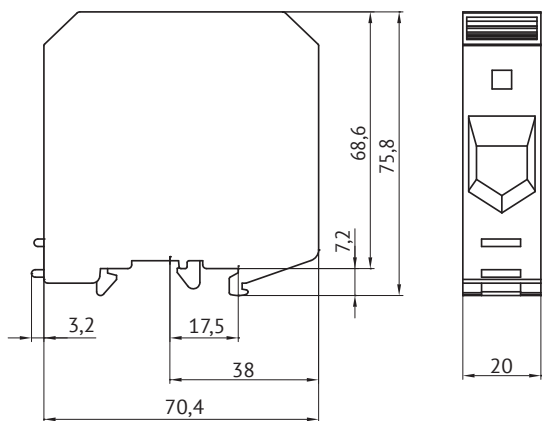
249861 Клемма проходная OptiClip
ТВ-16-I-76A-(6-16)-серый
249862 Клемма проходная OptiClip
ТВ-16-I-BU-76A-(6-16)-синий



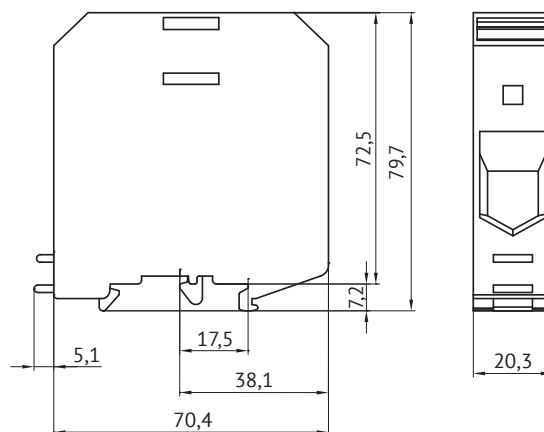
249863 Клемма проходная OptiClip
ТВ-35-I-125A-(10-35)-серый
249864 Клемма проходная OptiClip
ТВ-35-I-BU-125A-(10-35)-синий



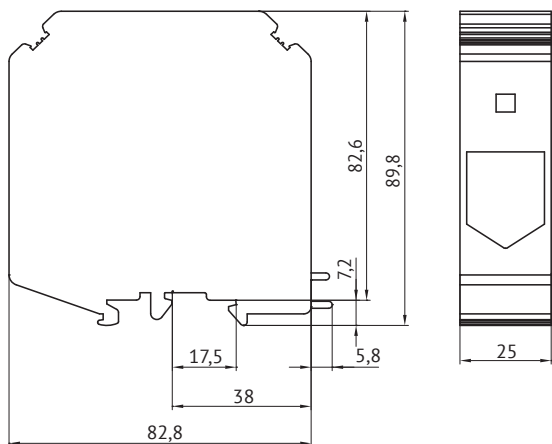
249865 Клемма проходная OptiClip ТВ-50-I-150A-(16-70)-серый
249866 Клемма проходная OptiClip ТВ-50-I-BU-150A-(16-70)-синий



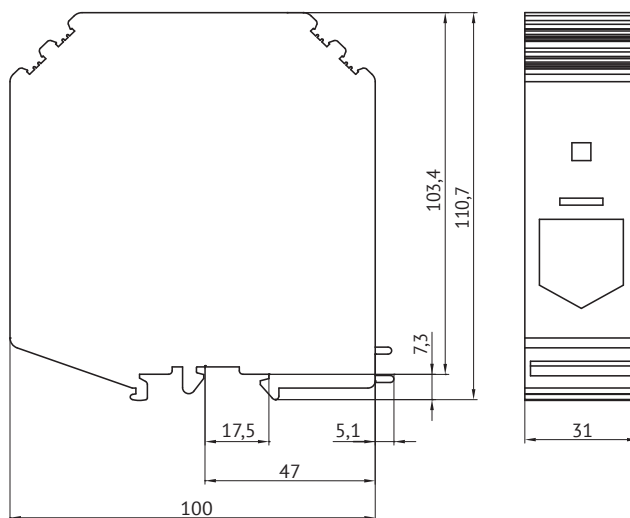
249867 Клемма проходная OptiClip ТВ-70-I-192A-(16-95)-серый
249868 Клемма проходная OptiClip ТВ-70-I-BU-192A-(16-95)-синий



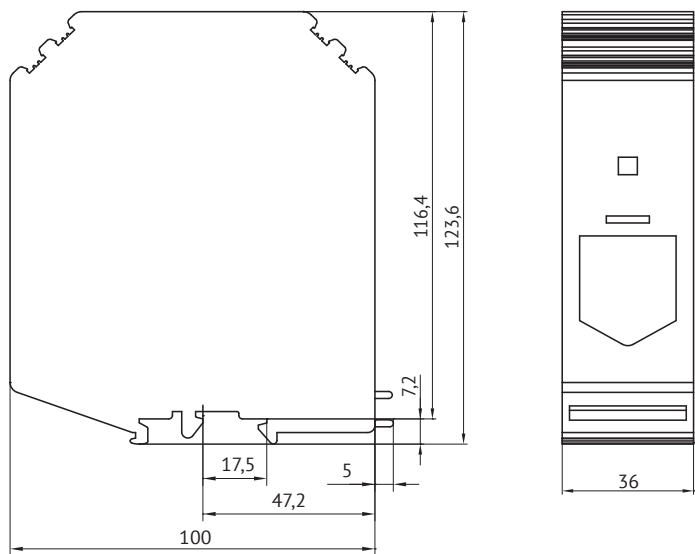
249869 Клемма проходная OptiClip ТВ-95-I-232A-(25-95)-серый
249870 Клемма проходная OptiClip ТВ-95-I-BU-232A-(25-95)-синий



249871 Клемма проходная OptiClip ТВ-150-I-309A-(35-150)-серый
249872 Клемма проходная OptiClip ТВ-150-I-BU-309A-(35-150)-синий



249873 Клемма проходная OptiClip ТВ-240-I-415A-(70-240)-серый
249874 Клемма проходная OptiClip ТВ-240-I-BU-415A-(70-240)-синий



Аксессуары

Внешний вид	Наименование	Артикул
Для OptiClip ТВ-2,5-I		
	Крышка концевая для клеммы проходной OptiClip D-TV-2,5-серый	249891
	Перемычка винтовая OptiClip SCBI-10-5-N	249900
	Перемычка гребенчатая OptiClip INB-10-5	249907
	Стопор/ограничитель на DIN-рейку OptiClip E/ТВ-серый	249890
	Маркировка для клемм OptiClip UM-TM-(5x10)-белый	249914
Для OptiClip ТВ-4-I		
	Крышка концевая для клеммы проходной OptiClip D-TV-4/10-серый	249892
	Перемычка винтовая OptiClip SCBI-10-6	249901
	Перемычка гребенчатая OptiClip INB-10-6	249908
	Стопор/ограничитель на DIN-рейку OptiClip E/ТВ-серый OptiClip INB-10-6	249890
	Маркировка для клемм OptiClip UM-TM-(6x10)-белый	249915
Для OptiClip ТВ-6-I		
	Крышка концевая для клеммы проходной OptiClip D-TV-4/10-серый	249892
	Перемычка винтовая OptiClip SCBI-10-8	249902
	Перемычка гребенчатая OptiClip INB-10-8	249909
	Стопор/ограничитель на DIN-рейку OptiClip E/ТВ-серый	249890

Внешний вид	Наименование	Артикул
	Маркировка для клемм OptiClip UM-TM-(8x10)-белый	249916
Для OptiClip TB-10-I		
	Крышка концевая для клеммы проходной OptiClip D-TB-4/10-серый	249892
	Перемычка винтовая OptiClip SCBI-10-10	249898
	Перемычка гребенчатая OptiClip INB-10-10	249905
	Стопор/ограничитель на DIN-рейку OptiClip E/TB-серый	249890
	Маркировка для клемм OptiClip UM-TM-(10x10)-белый	249917
Для OptiClip TB-16-I		
	Перемычка винтовая OptiClip SCBI-10-12	249899
	Перемычка гребенчатая OptiClip INB-10-10	249905
	Стопор/ограничитель на DIN-рейку OptiClip E/TB-серый	249890
	Маркировка для клемм OptiClip UM-TM-(10x10)-белый	249917
Для OptiClip TB-35-I		
	Перемычка винтовая OptiClip SCBI-5-15	249897
	Перемычка гребенчатая OptiClip INB-2-15	249904
	Стопор/ограничитель на DIN-рейку OptiClip E/TB-серый	249890
	Маркировка для клемм OptiClip UM-TM-(10x10)-белый	249917
Для OptiClip TB-50-I...OptiClip TB-240-I		
	Стопор/ограничитель на DIN-рейку OptiClip E/TB-серый	249890
	Маркировка для клемм OptiClip UM-TM-(10x10)-белый	249917

OptiClip Клеммы заземляющие



- Клеммы заземляющие OptiClip обладают типовыми характеристиками, которые позволяют применять их во множестве стандартных/типовых схем низковольтных комплектных устройств.
- Универсальное основание заземляющих клемм может использоваться для монтажа на различные типы реек (DIN, NS35, NS32).
- Благодаря трехточечному центрированию провода в призматической втулке обеспечивается надежное подсоединение кабеля.
- Рифление на контактных поверхностях позволяет уменьшить переходные сопротивления.
- Винтовое крепление в корпусе клеммы осуществляется с помощью пружинного элемента.
- Проходные и заземляющие клеммы имеют одинаковую форму/профиль и габариты.





Структура условного обозначения






①
②
③
④
⑤
⑥

OptiClip TB - 10 - PE-I - (1,5-16) - PEN

①	Серия	OptiClip	
②	Типоисполнение	TB	
③	Номинальное сечение, мм ²	2,5; 4; 6; 10; 16; 35; 50; 70; 95	
④	Тип/Назначение клеммы	PE-I - для заземляющих	PEN-проводников
⑤	Диапазон сечений присоединяемых проводников, мм ²	от 1,5 до 95	
⑥	Цвет корпуса	PEN (желто-зелёный)	

Руководство по выбору


Тип	OptiClip TB-2,5-PE-I	OptiClip TB-4-PE-I	OptiClip TB-6-PE-I	OptiClip TB-10-PE-I	
Внешний вид					
Стандарты					
ГОСТ	ГОСТ 30011.7.2	ГОСТ 30011.7.2	ГОСТ 30011.7.2	ГОСТ 30011.7.2	
IEC	МЭК 60947-7-2	МЭК 60947-7-2	МЭК 60947-7-2	МЭК 60947-7-2	
Размеры					
Ширина, мм	5,2	6,2	8,2	10,2	
Ширина крышки, мм	1,5	1,8	1,8	1,8	
Длина, мм	42,5	42,5	42,5	42,5	
Высота, мм					
Высота (DIN-рейка NS 35/7,5), мм	42	47	47	47	
Высота (DIN-рейка NS 35/15), мм	49,5	54,5	54,5	54,5	
Высота (DIN-рейка NS 32), мм	47	52	52	52	
Номинальные параметры					
Номинальное сечение, мм ²	2,5	4	6	10	
Присоединительные параметры					
Сечение жесткого проводника мин.-макс., мм ²	0,5-4	0,5-6	1,5-6	1,5-16	
Сечение провода AWG мин.-макс., мм ²	20-12	20-10	16-8	16-6	
Сечение гибкого проводника мин.-макс., мм ²	0,5-2,5	0,5-4	1,5-6	1,5-10	
Сечение гибкого проводника AWG мин.-макс., мм ²	20-14	20-12	16-8	16-12	
Сечение гибкого проводника с кабельным наконечником, без пластмассовой втулки мин.-макс., мм ²	0,5-2,5	0,5-4	1,5-6	1,5-10	
Сечение гибкого проводника с кабельным наконечником, с пластмассовой втулкой мин.-макс., мм ²	0,5-1,5	0,5-2,5	1,5-6	1,5-6	
Длина снятия изоляции, мм	7	8	10	10	
Резьба винтов	M2,5	M3	M4	M4	
Момент затяжки, мин.-макс., Нм	0,4-0,5	0,5-0,6	1,4-1,5	1,4-1,5	
Аксессуары и маркировка	см. стр. 736				

	OptiClip TB-16-PE-I	OptiClip TB-35-PE-I	OptiClip TB-50-PE-I	OptiClip TB-70-PE-I	OptiClip TB-95-PE-I
					
	ГОСТ 30011.7.2 МЭК 60947-7-2	ГОСТ 30011.7.2 МЭК 60947-7-2	ГОСТ 30011.7.2 МЭК 60947-7-2	ГОСТ 30011.7.2 МЭК 60947-7-2	ГОСТ 30011.7.2 МЭК 60947-7-2
	12,2	15,2	20	20,3	25
	51	53,5	70,5	70,5	82,8 90
	50,5 58	62,1 69,6	83,5 81,5	87,5 85	97,6 95,5
	16	35	50	70	95
	6-16 10-6 6-16 10-6	10-35 8-2 10-35 8-2	16-70 6-1/0 25-70 3-1/0	16-95 4-3/0 25-70 3-2/0	25-95 4-4/0 35-95 2-3/0
	2,5-16	6-35	25-50	16-70	35-95
	2,5-16	6-35	25-50	16-70	35-95
	12 M5	16 M6	24 M6	24 M8	33 M8
	2,5-3	3,2-3,7	6-8	8-10	15-20

Артикулы

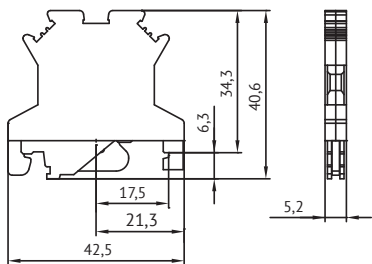
Артикул	Наименование	Упаковка, шт.	Масса/шт. (без упаковки), гр.
249875	Клемма заземляющая OptiClip TB-2,5-PE-I-(0,5-4)-PEN	50	15,61
249876	Клемма заземляющая OptiClip TB-4-PE-I-(0,5-6)-PEN	50	19,65
249877	Клемма заземляющая OptiClip TB-6-PE-I-(1,5-6)-PEN	50	26,06
249878	Клемма заземляющая OptiClip TB-10-PE-I-(1,5-16)-PEN	50	28,01
249879	Клемма заземляющая OptiClip TB-16-PE-I-(6-16)-PEN	50	48,73
249880	Клемма заземляющая OptiClip TB-35-PE-I-(10-35)-PEN	50	77,28
249881	Клемма заземляющая OptiClip TB-50-PE-I-(16-70)-PEN	10	180,00
249882	Клемма заземляющая OptiClip TB-70-PE-I-(16-95)-PEN	10	198,00
249883	Клемма заземляющая OptiClip TB-95-PE-I-(25-95)-PEN	10	330,60

Технические характеристики

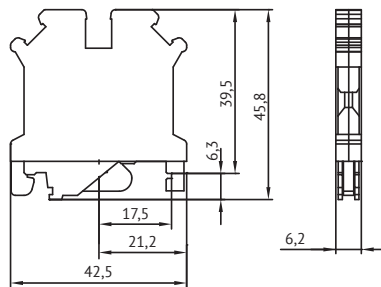
Электрическая схема	
Количество ярусов	1
Количество точек подключения	2
Потенциалы	1
Изоляционный материал	РА
Класс воспламеняемости согласно UL 94	V0
Расчетное импульсное напряжение, кВ	8
Степень загрязнения	3
Категория перенапряжения	III
Группа изоляционного материала	I
Температура окружающей среды (при эксплуатации), °C	от -60 до +130
Тип подключения	Винтовые зажимы
Цвет корпуса	Желто-Зеленый

Габаритные размеры (мм)

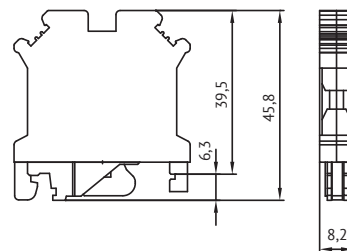
249875 Клемма заземляющая OptiClip
ТВ-2,5-PE-I-24A-(0,5-4)-PEN



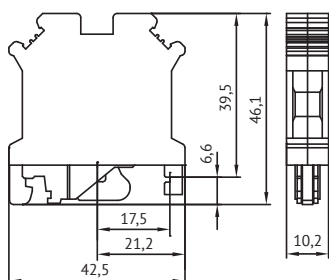
249876 Клемма заземляющая OptiClip
ТВ-4-PE-I-32A-(0,5-6)-PEN



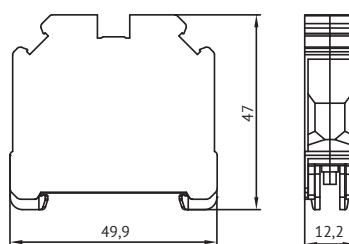
249877 Клемма заземляющая OptiClip
ТВ-6-PE-I-41A-(1,5-6)-PEN



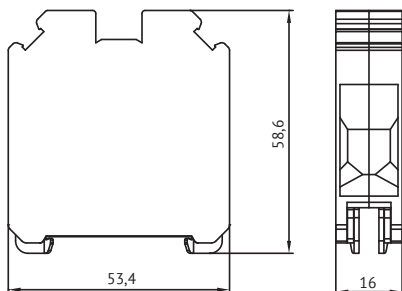
249878 Клемма заземляющая OptiClip
ТВ-10-PE-I-57A-(1,5-16)-PEN



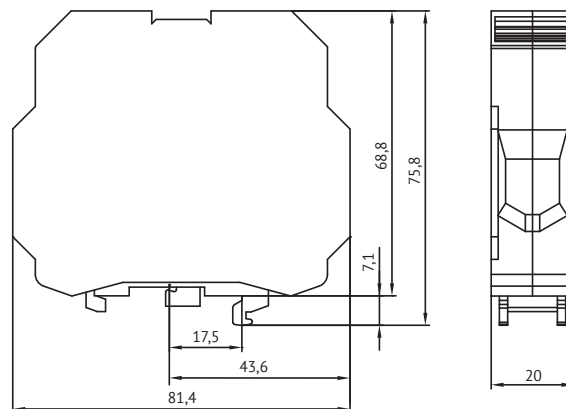
249879 Клемма заземляющая OptiClip
ТВ-16-PE-I-76A-(6-16)-PEN



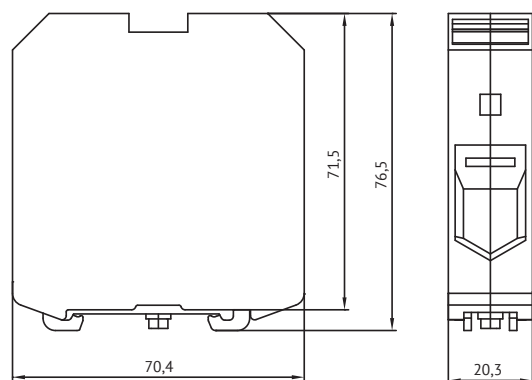
249880 Клемма заземляющая OptiClip
ТВ-35-PE-I-125A-(10-35)-PEN



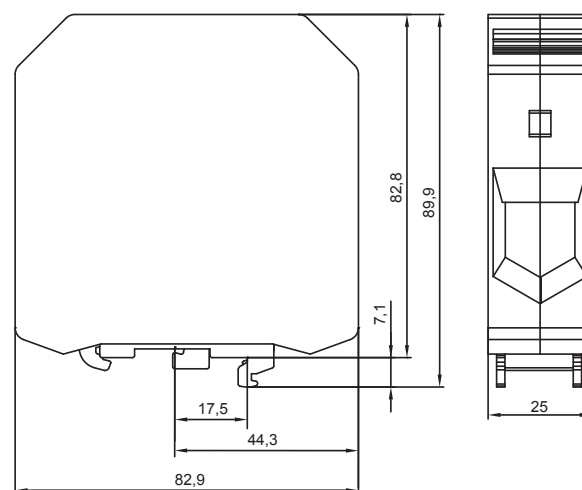
249881 Клемма заземляющая OptiClip ТВ-50-PE-I-150A-(16-50)-PEN



249882 Клемма заземляющая OptiClip ТВ-70-PE-I-192A-(16-95)-PEN



249883 Клемма заземляющая OptiClip ТВ-95-PE-I-232A-(25-95)-PEN



Аксессуары

Внешний вид	Наименование	Артикул
Для OptiClip TB-2,5-PE-I		
	Стопор/ограничитель на DIN-рейку OptiClip E/TB-серый	249890
	Маркировка для клемм OptiClip UM-TM-(5x10)-белый	249914
Для OptiClip TB-4-PE-I		
	Стопор/ограничитель на DIN-рейку OptiClip E/TB-серый	249890
	Маркировка для клемм OptiClip UM-TM-(6x10)-белый	249915
Для OptiClip TB-6-PE-I		
	Стопор/ограничитель на DIN-рейку OptiClip E/TB-серый	249890
	Маркировка для клемм OptiClip UM-TM-(8x10)-белый	249916
Для OptiClip TB-10-PE-I... OptiClip TB-95-PE-I		
	Стопор/ограничитель на DIN-рейку OptiClip E/TB-серый	249890
	Маркировка для клемм OptiClip UM-TM-(10x10)-белый	249917

OptiClip Клеммы для предохранителей



- Компактная конструкция клемм для предохранителей OptiClip экономит монтажное пространство.
- Держатель цилиндрического предохранителя со штекером надежно фиксируется в крайних положениях.
- Исполнения клемм со светодиодным индикатором служит для сигнализации перегорания плавкого предохранителя.
- Все клеммы для предохранителей имеют одинаковую форму.
- Конструкция клемм обеспечивает простое разветвление потенциала с помощью гребенчатых перемычек.



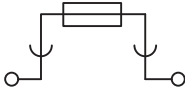
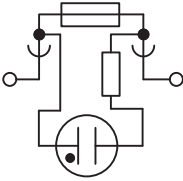
Структура условного обозначения

OptiClip TB - 4 - HESILED - 24V - (5x20) - 6,3A - (0,5-6) - черный

1
2
3
4
5
6
7
8
9

1	Серия	OptiClip		
2	Типоисполнение	TB		
3	Номинальное сечение, мм ²	4		
4	Тип/Назначение клеммы	HESI - для предохранителей без индикатора	HESILA - для предохранителей с индикатором	HESILED - для предохранителей с LED-индикатором
5	Напряжение светового индикатора, В	24, 60, 250		
6	Тип предохранителя	цилиндрическая плавка вставка 5x20		
7	Номинальный ток I, А	6,3		
8	Диапазон сечений присоединяемых проводников, мм ²	0,5-6		
9	Цвет корпуса	черный		

Руководство по выбору

Тип	OptiClip TB-4-HESI	OptiClip TB-4-HESILED
Внешний вид		
Электрическая схема		
Стандарты		
ГОСТ	ГОСТ Р 50030.7.3	ГОСТ Р 50030.7.3
IEC	МЭК 60947-7-3	МЭК 60947-7-3
Размеры		
Ширина, мм	8,2	8,2
Длина, мм	58	58
Высота (DIN-рейка NS 35/7,5), мм	48	48
Высота (DIN-рейка NS 35/15), мм	55,5	55,5
Высота (DIN-рейка NS 32), мм	53	53
Номинальные параметры		
Номинальное сечение, мм ²	4	4
Максимальный ток нагрузки, А	6,3*	6,3*
Номинальный ток I _N , А	6,3*	6,3*
Номинальное напряжение U _N , В	500**	24, 60, 250
Присоединительные параметры		
Сечение жесткого проводника мин.-макс., мм ²	0,5-6	0,5-6
Сечение провода AWG мин.-макс., мм ²	20-10	20-10
Сечение гибкого проводника мин.-макс., мм ²	0,5-4	0,5-4
Сечение гибкого проводника AWG мин.-макс., мм ²	20-12	20-12
Сечение гибкого проводника с кабельным наконечником, без пластмассовой втулки мин.-макс., мм ²	0,5-4	0,5-4
Сечение гибкого проводника с кабельным наконечником, с пластмассовой втулкой мин.-макс., мм ²	0,5-2,5	0,5-2,5
Сечение с гребенчатым мостиком, жестк. мин.-макс., мм ²	0,5-2,5	0,5-2,5
Сечение с гребенчатым мостиком, гибк. мин.-макс., мм ²	0,5-2,5	0,5-2,5
Длина снятия изоляции, мм	9 мм	9 мм
Резьба винтов	M3	M3
Момент затяжки, мин.-макс., Нм	0,5-0,6	0,5-0,6
Аксессуары и маркировка	см. стр. 740	

* Ток определяется установленным предохранителем

** Напряжение определяется типом светового индикатора

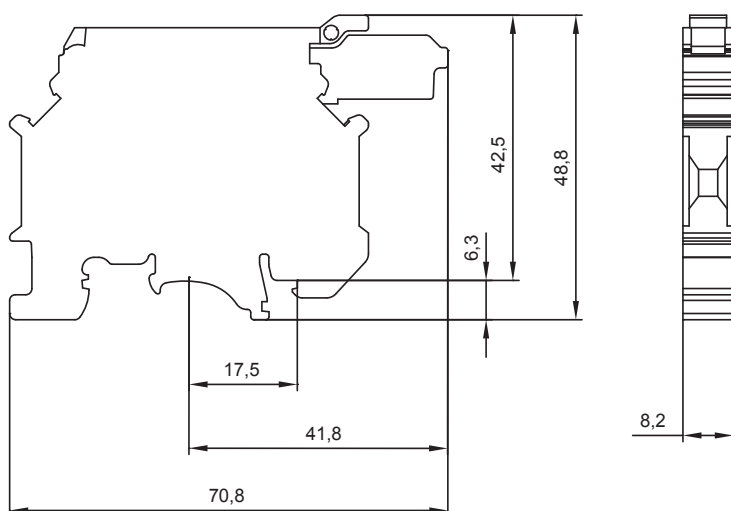
Артикулы

Артикул	Полное наименование	Упаковка, шт.	Масса/шт. (без упаковки), гр
249884	Клемма для предохранителей OptiClip ТВ-4-HESI-(5x20)-6,3A-(0,5-6)-черный	50	11,87
249885	Клемма для предохранителей с индикатором OptiClip ТВ-4-HESILED-24V-(5x20)-6,3A-(0,5-6)-черный	50	11,85
249886	Клемма для предохранителей с индикатором OptiClip ТВ-4-HESILED-60V-(5x20)-6,3A-(0,5-6)-черный	50	11,74
249887	Клемма для предохранителей с индикатором OptiClip ТВ-4-HESILA-250V-(5x20)-6,3A-(0,5-6)-черный	50	11,71

Технические характеристики

Количество ярусов	1
Количество точек подключения	2
Изоляционный материал	РА
Класс воспламеняемости согласно UL 94	V0
Расчетное импульсное напряжение, кВ	6
Тип предохранителя	G 5x20
Степень загрязнения	3
Категория перенапряжения	III
Группа изоляционного материала	I
Температура окружающей среды (при эксплуатации), °С	от -40 до +125
Тип подключения	Винтовые зажимы
Цвет корпуса	Черный

Габаритные размеры (мм)







249884 Клемма для предохранителей OptiClip ТВ-4-HESI-(5x20)-6,3A-(0,5-6)-серый

249885 Клемма для предохранителей с индикатором OptiClip ТВ-4-HESILED-24V-(5x20)-6,3A-(0,5-6)-серый

249886 Клемма для предохранителей с индикатором OptiClip ТВ-4-HESILED-60V-(5x20)-6,3A-(0,5-6)-серый

249887 Клемма для предохранителей с индикатором OptiClip ТВ-4-HESILA-250V-(5x20)-6,3A-(0,5-6)-серый

Аксессуары

Внешний вид	Наименование	Артикул
Для OptiClip TB-4-HESI и OptiClip TB-4-HESILED		
	Крышка концевая для клеммы предохранительной OptiClip D-TB-4-HESI-черный	249896
	Перемычка гребенчатая OptiClip INB-10-8	249909
	Стопор/ограничитель на DIN-рейку OptiClip E/TB-серый	249890
	Маркировка для клемм OptiClip UM-TM-(6x10)-белый	249915

OptiClip Клеммы измерительные



- Клеммы измерительные OptiClip позволяют сделать процесс испытаний во вторичных цепях трансформаторов тока простым и понятным.
- Клемма с размыкателем и коммутационные переключики могут использоваться для любых схем коммутации цепей измерительных трансформаторов тока.
- В наличии широкий набор аксессуаров для измерительных клемм.
- Клеммы измерительные OptiClip имеют одинаковую форму для всех типоразмеров в этом габарите.




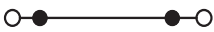
Структура условного обозначения

OptiClip TBD - 6 - I - 41A - (1,5-6) - серый

① ② ③ ④ ⑤ ⑥ ⑦

①	Серия	OptiClip	
②	Типоразмер	ТВ, TBD	
③	Номинальное сечение, мм ²	6	
④	Тип/Назначение клеммы	I - клемма проходная	I-T - клемма с размыкателем
⑤	Номинальный ток I, А	41	
⑥	Диапазон сечений присоединяемых проводников, мм ²	1,5-6	
⑦	Цвет корпуса	серый	

Руководство по выбору

Тип	OptiClip TB-6-T-I	OptiClip TBD-6-I
Внешний вид		
Электрическая схема		
Стандарты		
ГОСТ	ГОСТ 30011.7.1	ГОСТ 30011.7.1
IEC	МЭК 60947-7-1	МЭК 60947-7-1
Размеры		
Ширина, мм	8,2	8,2
Длина, мм	66,5	66,5
Высота (DIN-рейка NS 35/7,5), мм	48	48
Высота (DIN-рейка NS 35/15), мм	55,5	55,5
Высота (DIN-рейка NS 32), мм	53	53
Номинальные параметры		
Номинальное сечение, мм ²	6	6
Максимальный ток нагрузки, А	41*	41*
Номинальный ток I _N , А	41*	41*
Номинальное напряжение U _N , В	800	800
Присоединительные параметры		
Сечение жесткого проводника мин.-макс., мм ²	1,5-6	1,5-6
Сечение провода AWG мин.-макс., мм ²	14-8	14-8
Сечение гибкого проводника мин.-макс., мм ²	1,5-6	1,5-6
Сечение гибкого проводника AWG мин.-макс., мм ²	14-8	14-8
Сечение гибкого проводника с кабельным наконечником, без пластмассовой втулки мин.-макс., мм ²	1,5-6	1,5-6
Сечение гибкого проводника с кабельным наконечником, с пластмассовой втулкой мин.-макс., мм ²	1,5-6	1,5-6
Длина снятия изоляции, мм	10	10
Резьба винтов	M4	M4
Момент затяжки, мин.-макс., Нм	1,4-1,5	1,4-1,5
Аксессуары и маркировка	см. стр. 744	

* Для кабеля сечением 6 мм²

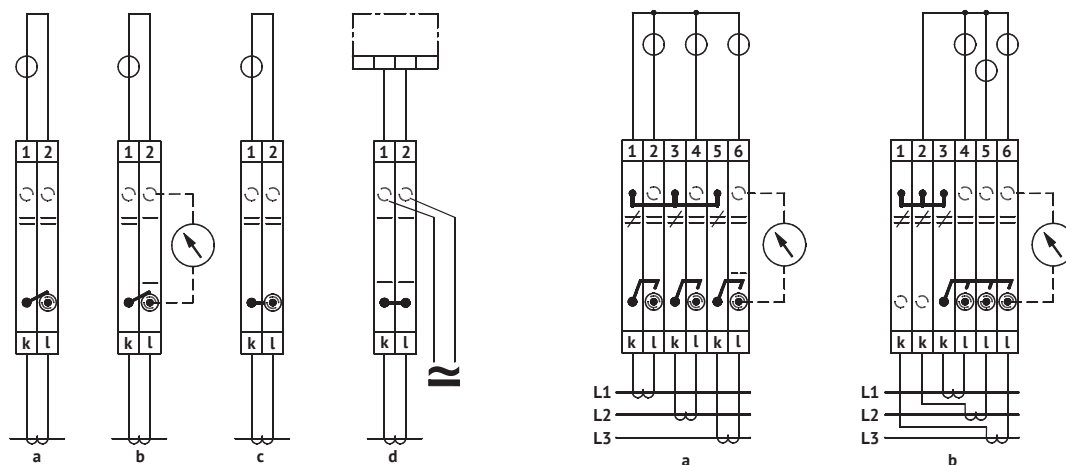
Артикулы

Артикул	Полное наименование	Упаковка, шт.	Масса/шт. (без упаковки), гр
249888	Клемма измерительная с ползунковым размыкателем OptiClip ТВ-6-Т-I-41А-(1,5-6)-серый	50	22,50
249889	Клемма измерительная проходная OptiClip TBD-6-I-41А-(1,5-6)-серый	50	17,53

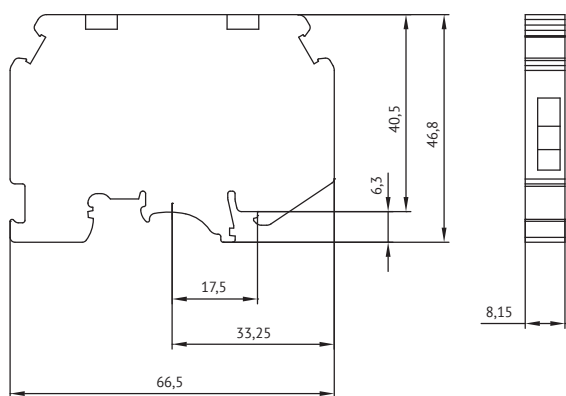
Технические характеристики

Количество ярусов	1
Количество точек подключения	2
Изоляционный материал	РА
Класс воспламеняемости согласно UL 94	V0
Расчетное импульсное напряжение, кВ	6
Степень загрязнения	3
Категория перенапряжения	II
Группа изоляционного материала	I
Температура окружающей среды (при эксплуатации), °С	от -40 до +80
Тип подключения	Винтовые зажимы
Цвет корпуса	Серый

Принципиальные электрические схемы



Габаритные размеры (мм)



249888 Клемма измерительная с ползунковым размыкателем OptiClip TB-6-T-I-41A-(1,5-6)-серый

249889 Клемма измерительная проходная OptiClip TBD-6-I-41A-(1,5-6)-серый

Аксессуары

Внешний вид	Наименование	Артикул
Для OptiClip TB-6-T-I и OptiClip TB-4-HESILED		
	Крышка концевая для клеммы измерительной OptiClip D-TB-6-T-серый	249895
	Перемычка винтовая OptiClip SCBI-10-8,15-ISO	252830
	Перемычка гребенчатая OptiClip INB-10-8	249909
	Перемычка коммутационная OptiClip SB-6-T-2-8-оранжевый	249910
	Перемычка коммутационная OptiClip SB-6-T-3-8-оранжевый	249911
	Перемычка коммутационная OptiClip SB-6-T-4-8-оранжевый	249912
	Стопор/ограничитель на DIN-рейку OptiClip E/TB-серый	249890
	Гнездо для щупа тестера OptiClip PSBJ-6-T-OG-оранжевый	249913
	Маркировка для клемм OptiClip UM-TM-(6x10)-белый	249915

OptiClip Клеммы проходные с четырьмя контактами





- Клеммы OptiClip обладают типовыми характеристиками, которые позволяют применять их во множестве стандартных/типовых схем низковольтных комплектных устройств.
- По две точки соединения с каждой стороны для подключения нескольких проводников.
- Двойной ряд шунтирования позволяет осуществлять индивидуальное разветвление потенциалов и подачу питания.
- Монтажная ширина 5,2 или 6,2 мм.
- Безопасное подключение проводников различного типа с разными поперечными сечениями.

Структура условного обозначения

OptiClip TB - 2,5 - QUATTRO - I-BU - синий

①	Серия	OptiClip	
②	Типоисполнение	TB	
③	Номинальное сечение, мм ²	2,5; 4	
④	Исполнение по количеству контактов	QUATTRO – четыре контакта на одном уровне	
⑤	Тип/Назначение клеммы	I - для фазных проводников	I-BU - для нулевых проводников
⑥	Цвет корпуса	серый - для клемм типа I	синий - для клемм типа I-BU


Руководство по выбору

Тип	OptiClip TB-2,5-QUATTRO-I	OptiClip TB-4-QUATTRO-I
Внешний вид		
Стандарты		
ГОСТ	ГОСТ 30011.7.1	ГОСТ 30011.7.1
IEC	МЭК 60947-7-1	МЭК 60947-7-1
Размеры		
Ширина, мм	5,2	6,2
Ширина крышки, мм	1,5	1,5
Длина, мм	63,5	63,5
Высота (DIN-рейка NS 35/7,5), мм	47	47
Высота (DIN-рейка NS 35/15), мм	54,5	54,5
Высота (DIN-рейка NS 32), мм	52	52
Номинальные параметры		
Номинальное сечение, мм ²	2,5	4
Максимальный ток нагрузки, А	24	32
Номинальный ток I _N , А	24	32
Номинальное напряжение U _N , В	630	630
Присоединительные параметры		
Сечение жесткого проводника мин.-макс., мм ²	0,5-4	0,5-6
Сечение провода AWG мин.-макс., мм ²	20-12	20-10
Сечение гибкого проводника мин.-макс., мм ²	0,5-2,5	0,5-4
Сечение гибкого проводника AWG мин.-макс., мм ²	20-12	20-12
Сечение гибкого проводника с кабельным наконечником, без пластмассовой втулки мин.-макс., мм ²	0,5-2,5	0,5-4
Сечение гибкого проводника с кабельным наконечником, с пластмассовой втулкой мин.-макс., мм ²	0,5-1,5	0,5-2,5
Сечение с гребенчатым мостиком, жестк. мин.-макс., мм ²	0,5-2,5	0,5-2,5
Сечение с гребенчатым мостиком, гибк. мин.-макс., мм ²	0,5-2,5	0,5-2,5
Длина снятия изоляции, мм	8	8
Резьба винтов	M2,5	M3
Момент затяжки, мин.-макс., Нм	0,4-0,5	0,5-0,6
Аксессуары и маркировка	см. стр. 748	

Артикулы

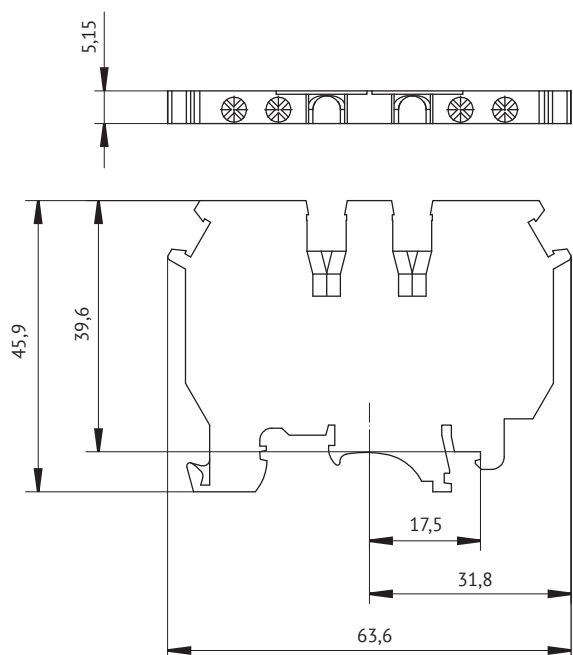
Артикул	Наименование	Упаковка, шт.	Масса /шт. (без упаковки), гр
258258	Клемма с четырьмя контактами OptiClip TB-2,5-QUATTRO-I-серый	50	10,70
258259	Клемма с четырьмя контактами OptiClip TB-2,5-QUATTRO-I-BU-синий	50	10,70
258260	Клемма с четырьмя контактами OptiClip TB-4-QUATTRO-I-серый	50	10,70
258261	Клемма с четырьмя контактами OptiClip TB-4-QUATTRO-I-BU-синий	50	10,70

Технические характеристики

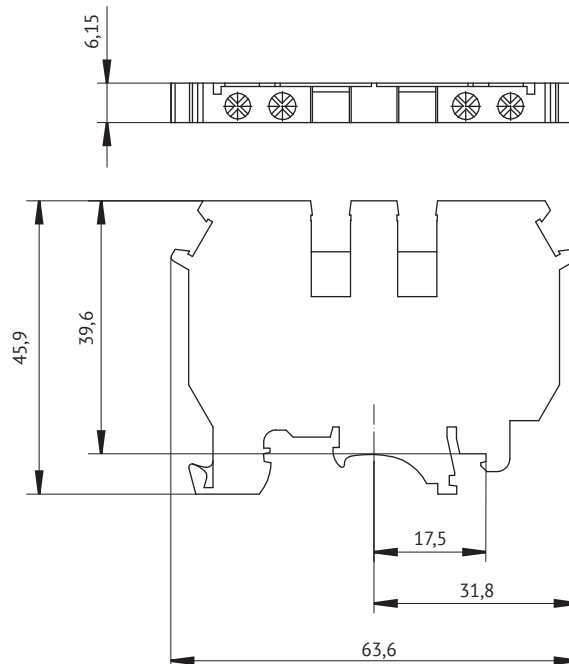
Электрическая схема	
Количество ярусов	1
Количество точек подключения	4
Потенциалы	1
Изоляционный материал	PA
Класс воспламеняемости согласно UL 94	V0
Расчетное импульсное напряжение, кВ	8
Степень загрязнения	3
Категория перенапряжения	III
Группа изоляционного материала	I
Температура окружающей среды (при эксплуатации), °C	от -40 до 80
Тип подключения	Винтовые зажимы
Цвет корпуса	Серый, Синий

Габаритные размеры (мм)

258258 Клемма с четырьмя контактами OptiClip ТВ-2,5-QUATTRO-I-серый
258259 Клемма с четырьмя контактами OptiClip ТВ-2,5-QUATTRO-I-BU-синий



258260 Клемма с четырьмя контактами OptiClip ТВ-4-QUATTRO-I-серый
258261 Клемма с четырьмя контактами OptiClip ТВ-4-QUATTRO-I-BU-синий



Аксессуары

Внешний вид	Наименование	Артикул
Для OptiClip TB-2,5-QUATTRO-I		
	Крышка концевая для клеммы проходной OptiClip D-TB-2,5/4-QUATTRO-серый	258267
	Перемычка винтовая OptiClip SCBI-10-5-N	249900
	Перемычка гребенчатая OptiClip INB-10-5	249907
	Стопор/ограничитель на DIN-рейку OptiClip E/TB-серый	249890
	Маркировка для клемм OptiClip UM-TM-(5x10)-белый	249914
Для OptiClip TB-4-QUATTRO-I		
	Крышка концевая для клеммы проходной OptiClip D-TB-2,5/4-QUATTRO-серый	258267
	Перемычка винтовая OptiClip SCBI-10-6	249901
	Перемычка гребенчатая OptiClip INB-10-6	249908
	Стопор/ограничитель на DIN-рейку OptiClip E/TB-серый	249890
	Маркировка для клемм OptiClip UM-TM-(6x10)-белый	249915

OptiClip Клеммы проходные двухъярусные



- Клеммы OptiClip обладают типовыми характеристиками, которые позволяют применять их во множестве стандартных/типовых схем низковольтных комплектных устройств.
- По две точки соединения с каждой стороны для подключения нескольких проводников.
- Двойной ряд шунтирования позволяет осуществлять индивидуальное разветвление потенциалов и подачу питания.
- Монтажная ширина 5,2 или 6,2 мм.
- Даже при подключении проводников ко всем точкам, перепад уровней обеспечивает беспрепятственный доступ к соединениям нижнего уровня.

Структура условного обозначения

OptiClip TB - 2,5 - 2L - I-BU - синий

① ② ③ ④ ⑤ ⑥

①	Серия	OptiClip	
②	Типоисполнение	TB	
③	Номинальное сечение, мм ²	2,5; 4	
④	Исполнение по количеству контактов	2L – двухъярусная	
⑤	Тип/Назначение клеммы	I - для фазных проводников	I-BU - для нулевых проводников
⑥	Цвет корпуса	серый - для клемм типа I	синий - для клемм типа I-BU

Архангельск (8182)63-90-72
 Астана (7172)727-132
 Астрахань (8512)99-46-04
 Барнаул (3852)73-04-60
 Белгород (4722)40-23-64
 Брянск (4832)59-03-52
 Владивосток (423)249-28-31
 Волгоград (844)278-03-48
 Вологда (8172)26-41-59
 Воронеж (473)204-51-73
 Екатеринбург (343)384-55-89
 Иваново (4932)77-34-06

Ижевск (3412)26-03-58
 Иркутск (395)279-98-46
 Казань (843)206-01-48
 Калининград (4012)72-03-81
 Калуга (4842)92-23-67
 Кемерово (3842)65-04-62
 Киров (8332)68-02-04
 Краснодар (861)203-40-90
 Красноярск (391)204-63-61
 Курск (4712)77-13-04
 Липецк (4742)52-20-81
 Киргизия (996)312-96-26-47

Магнитогорск (3519)55-03-13
 Москва (495)268-04-70
 Мурманск (8152)59-64-93
 Набережные Челны (8552)20-53-41
 Нижний Новгород (831)429-08-12
 Новокузнецк (3843)20-46-81
 Новосибирск (383)227-86-73
 Омск (3812)21-46-40
 Орен (4862)44-53-42
 Оренбург (3532)37-68-04
 Пенза (8412)22-31-16
 Казахстан (772)734-952-31

Пермь (342)205-81-47
 Ростов-на-Дону (863)308-18-15
 Рязань (4912)46-61-64
 Самара (846)206-03-16
 Санкт-Петербург (812)309-46-40
 Саратов (845)249-38-78
 Севастополь (8692)22-31-93
 Симферополь (3652)67-13-56
 Смоленск (4812)29-41-54
 Сочи (862)225-72-31
 Ставрополь (8652)20-65-13
 Таджикистан (992)427-82-92-69

Сургут (3462)77-98-35
 Тверь (4822)63-31-35
 Томск (3822)98-41-53
 Тула (4872)74-02-29
 Тюмень (3452)66-21-18
 Ульяновск (8422)24-23-59
 Уфа (347)229-48-12
 Хабаровск (4212)92-98-04
 Челябинск (351)202-03-61
 Череповец (8202)49-02-64
 Ярославль (4852)69-52-93

<https://kez.nt-rt.ru/> || kze@nt-rt.ru