

НАДЕЖНОСТЬ БЕЗ КОМПРОМИССОВ

ТЕХНИЧЕСКИЙ КАТАЛОГ ОБОРУДОВАНИЕ ДЛЯ АВТОМАТИЗАЦИИ

Архангельск (8182)63-90-72
Астана (7172)727-132
Астрахань (8512)99-46-04
Барнаул (3852)73-04-60
Белгород (4722)40-23-64
Брянск (4832)59-03-52
Владивосток (423)249-28-31
Волгоград (844)278-03-48
Вологда (8172)26-41-59
Воронеж (473)204-51-73
Екатеринбург (343)384-55-89
Иваново (4932)77-34-06

Ижевск (3412)26-03-58
Иркутск (395)279-98-46
Казань (843)206-01-48
Калининград (4012)72-03-81
Калуга (4842)92-23-67
Кемерово (3842)65-04-62
Киров (8332)68-02-04
Краснодар (861)203-40-90
Красноярск (391)204-63-61
Курск (4712)77-13-04
Липецк (4742)52-20-81
Киргизия (996)312-96-26-47

Магнитогорск (3519)55-03-13
Москва (495)268-04-70
Мурманск (8152)59-64-93
Набережные Челны (8552)20-53-41
Нижний Новгород (831)429-08-12
Новокузнецк (3843)20-46-81
Новосибирск (383)227-86-73
Омск (3812)21-46-40
Орел (4862)44-53-42
Оренбург (3532)37-68-04
Пенза (8412)22-31-16
Казахстан (772)734-952-31

Пермь (342)205-81-47
Ростов-на-Дону (863)308-18-15
Рязань (4912)46-61-64
Самара (846)206-03-16
Санкт-Петербург (812)309-46-40
Саратов (845)249-38-78
Севастополь (8692)22-31-93
Симферополь (3652)67-13-56
Смоленск (4812)29-41-54
Сочи (862)225-72-31
Ставрополь (8652)20-65-13
Таджикистан (992)427-82-92-69

Сургут (3462)77-98-35
Тверь (4822)63-31-35
Томск (3822)98-41-53
Тула (4872)74-02-29
Тюмень (3452)66-21-18
Ульяновск (8422)24-23-59
Уфа (347)229-48-12
Хабаровск (4212)92-98-04
Челябинск (351)202-03-61
Череповец (8202)49-02-64
Ярославль (4852)69-52-93

<https://kez.nt-rt.ru/> || kze@nt-rt.ru

РЕШЕНИЯ С ПРОДУКЦИЕЙ КЭАЗ - НАДЕЖНЫ БЕЗ КОМПРОМИССОВ



Курский электроаппаратный завод (КЭАЗ) – отечественный разработчик и производитель надежной электротехники с 1945 года.



Продукция КЭАЗ надежна даже в самых суровых климатических условиях.



Производство полного цикла: от НИОКР и выпуска комплектующих, до сборки и продажи аппаратов.



Аппараты завода проходят проверку в аккредитованном испытательном центре.

У аппаратов завода славное прошлое ... автоматические выключатели КЭАЗ защищали от перегрузок и короткого замыкания оборудование первой в мире атомной электростанции в Обнинске, пусковые установки космодрома Байконур, оборудование первого в мире атомного ледокола «Ленин»...

... и перспективное настоящее сегодня НАДЕЖНОСТЬ БЕЗ КОМПРОМИССОВ - главное качество продукции КЭАЗ. Именно ее ценят клиенты и партнеры компании: наши аппараты защищают энергосистемы объектов МО, промышленных гигантов, морских судов, ТЭЦ, АЭС, МРСК, кораблей и подводных лодок ВМФ РФ, подвижных составов РЖД и метрополитена.

СОДЕРЖАНИЕ



OptiLogic L **6**

Программируемые логические контроллеры

OptiPanel **23**

Сенсорные панели оператора

OptiPower **31**

Блоки питания

OptiRel G **38**

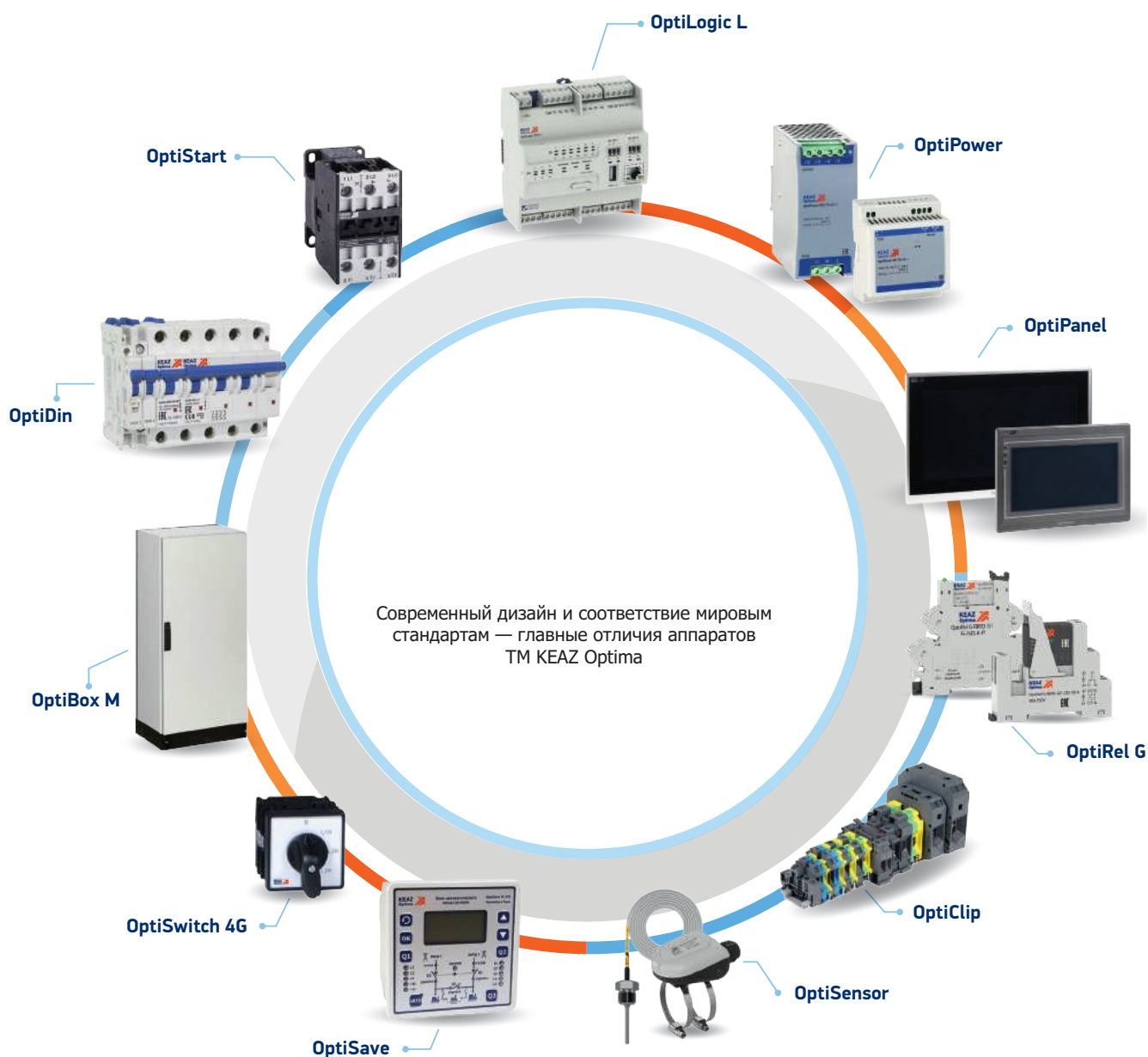
Промежуточное реле и аксессуары

OptiSensor **63**

Датчики температуры

Глоссарий **81**

Оборудование ТМ KEAZ Optima позволяет разрабатывать и эффективно эксплуатировать все уровни современной АСУ ТП, от технологических контроллеров до автоматизированных рабочих мест оператора.



Ассортимент KEAZ Optima включает номенклатурные группы:

OptiMat - силовые автоматические выключатели
OptiDin - устройства на DIN-рейку
OptiSave - блоки автоматического ввода резерва
OptiBox M - напольные сборно-разборные шкафы
OptiBox P - пластиковые корпуса
OptiBox G - корпуса из полиэстера
OptiSwitch 4G - кулачковые переключатели
OptiBlock - предохранители-выключатели-разъединители
OptiStart - аппаратура защиты и управления электропривода
OptiVert - планочные предохранители-выключатели-разъединители

OptiFuse - предохранители низковольтные
OptiMat BB - вакуумные выключатели
OptiClip - винтовые клеммы
OptiSwitch DI - выключатели и переключатели нагрузки
OptiSensor - датчики температуры
OptiKit - аксессуары НКУ и средства монтажа
OptiPanel - сенсорные панели оператора
OptiRel G - промежуточное реле и аксессуары
OptiLogic L - программируемые логические контроллеры
OptiPower - блоки питания

Мы постоянно развиваемся, совершенствуя продукты и сервис, чтобы стать надежной опорой энергобезопасности России и гарантом ее стабильности.

Продукты АСУ ТП КЭАЗ предназначены для создания систем автоматизированного управления, мониторинга и диспетчеризации объектов в самых разных областях – от промышленности и энергетики до жилищно-коммунального и сельского хозяйства.

Линейка продукции КЭАЗ для АСУ ТП подходит для использования с продуктами НВО, зарекомендовавшими себя на рынке как высококачественное и надежное оборудование. Это позволяет вам реализовывать объекты полностью на продукции КЭАЗ.

ПЛК OptiLogic L



Программируемые логические контроллеры OptiLogic L – ориентированы на построение систем автоматизации среднего уровня и распределенных систем управления. ПЛК КЭАЗ построены как универсальная платформа с поддержкой различных SoftLogic SCADA систем.

Сенсорные панели оператора OptiPanel



Линейка сенсорных панелей OptiPanel подходит для использования как на небольших объектах, так и в составе больших систем, в качестве локального пульта. Сенсорные панели КЭАЗ упрощают пусконаладочные работы, мониторинг и управление установками. Возможности сенсорных панелей оператора OptiPanel позволяют применять их для построения систем автоматизированного управления средней и малой сложности.



Блоки питания OptiPower

Универсальные однофазные блоки питания OptiPower являются импульсными AC/DC преобразователями напряжения с креплением на Din-рейку, обеспечивают питание различных устройств автоматики стабилизированным напряжением постоянного тока 24 В и защиту от перегрузки, перенапряжения и короткого замыкания на выходе.



Промежуточное реле OptiRel G



Промежуточное реле и аксессуары OptiRel G позволят реализовать задачи гальванической развязки различных цепей, размножения контактов в цепях управления и индикации, и организуют управление контактами основного реле или контакторов для коммутации мощной нагрузки. Промежуточные реле КЭАЗ подходят для использования на предприятиях по добыче и переработке природного газа и нефтепродуктов, по производству технологического оборудования, химических и пищевых комбинатах, а также – для построения систем автоматизации различных инженерных систем и объектов.

Датчики температуры OptiSensor

Датчики температуры OptiSensor предназначены для непрерывного измерения температуры жидких, паро- и газообразных сред, сыпучих материалов и твердых тел в системах отопления, вентиляции и кондиционирования воздуха, неагрессивных к защитной арматуре и материалу чувствительного элемента датчика.



Области применения оборудования АСУ ТП КЭАЗ – это автоматизация основных и вспомогательных технологических процессов в различных отраслях:

- Инженерные системы:
 - HVAC-системы
 - Индивидуальные и центральные тепловые пункты
 - Котельные
 - Водоснабжение, водоотведение и водоподготовка
 - Освещение
- Электроэнергетика
- Здравоохранение
- Коммерческая недвижимость
- Машиностроение и металлообработка
- Сельское хозяйство
- Пищевая промышленность
- Метро

Инновационный ПЛК OptiLogic L - универсальный рабочий инструмент, предназначенный для работы в системах автоматизации производственных процессов, а также - для управления отдельными устройствами различного назначения. Он отличается повышенной надежностью, легко встраивается в существующие системы и масштабируется. Способен длительное время работать без обслуживания – «поставил и забыл».

Программируемые логические контроллеры OptiLogic L

■ Процессорные модули OptiLogic L	9
■ Модули расширения	13
Модули дискретного ввода/вывода	15
Модули аналогового ввода/вывода	17
Модуль расширения шины	19
■ MasterSCADA	21
■ Каскад-CAУ	22

OptiLogic L Программируемые логические контроллеры



OptiLogic L предназначен для автоматизации технологических процессов на объектах различных отраслей промышленности, а также инженерных систем зданий и сооружений.

Структура условного обозначения

OptiLogic L CPU - 2 - 01 - K*

① ② ③ ④ ⑤

①	Серия	OptiLogic L					
②	Тип модуля	CPU - процессорный	DI - дискретного ввода	DO - дискретного вывода	AI - аналогового ввода	AO - аналогового вывода	BE - расширения шины
③	Вариант модуля (количество каналов)	1, 2, 3, 4, 8, 16, 32					
④	Исполнение	01, 02 и т.д					
⑤	Среда исполнения	K, L, M					

*расшифровку см. в руководстве по выбору

Преимущества серии

Высокая помехоустойчивость



Полностью Российские разработки и производство

Точность аналоговых измерений и выходов (максимальная погрешность 0,18%) сохраняется во всём диапазоне рабочих температур



Высокое быстродействие (Cortex A5 536 MHz), большой объём ОЗУ (256 Mb) и ПЗУ (256 Mb)

"Горячая замена" модулей без остановки ПЛК



Подходит для суровых климатических условий – рабочий диапазон температур от -40 до +55 °C

Процессорные модули OptiLogic L



Программируемые контроллеры линейки OptiLogic L предназначены для создания систем автоматизированного управления, мониторинга и диспетчеризации объектов в различных областях промышленности, энергетики, жилищно-коммунального и сельского хозяйства.

Могут применяться как в составе распределенных систем сбора данных, так и в качестве самостоятельного решения для систем управления.

Ввод-вывод данных на контроллерах выполняется с помощью встроенных каналов, модулей ввода-вывода, цифровых интерфейсов RS-232, RS-485 и Ethernet.

Логика работы контроллера, конфигурация подключенных устройств ввода-вывода и протоколов передачи данных определяется пользователем в процессе написания управляющей программы.









Настройка основных режимов работы ПЛК доступна с помощью специальной WEB-консоли. Загрузка конфигурации ПЛК возможна также по сети Ethernet или с USB накопителя под управлением с WEB-консоли.

Архивная информация, накопленная при работе ПЛК может храниться на встроенной SD-карте, и выгружаться по нажатию кнопки «Архив» на внешний USB-накопитель.

Отличительные особенности

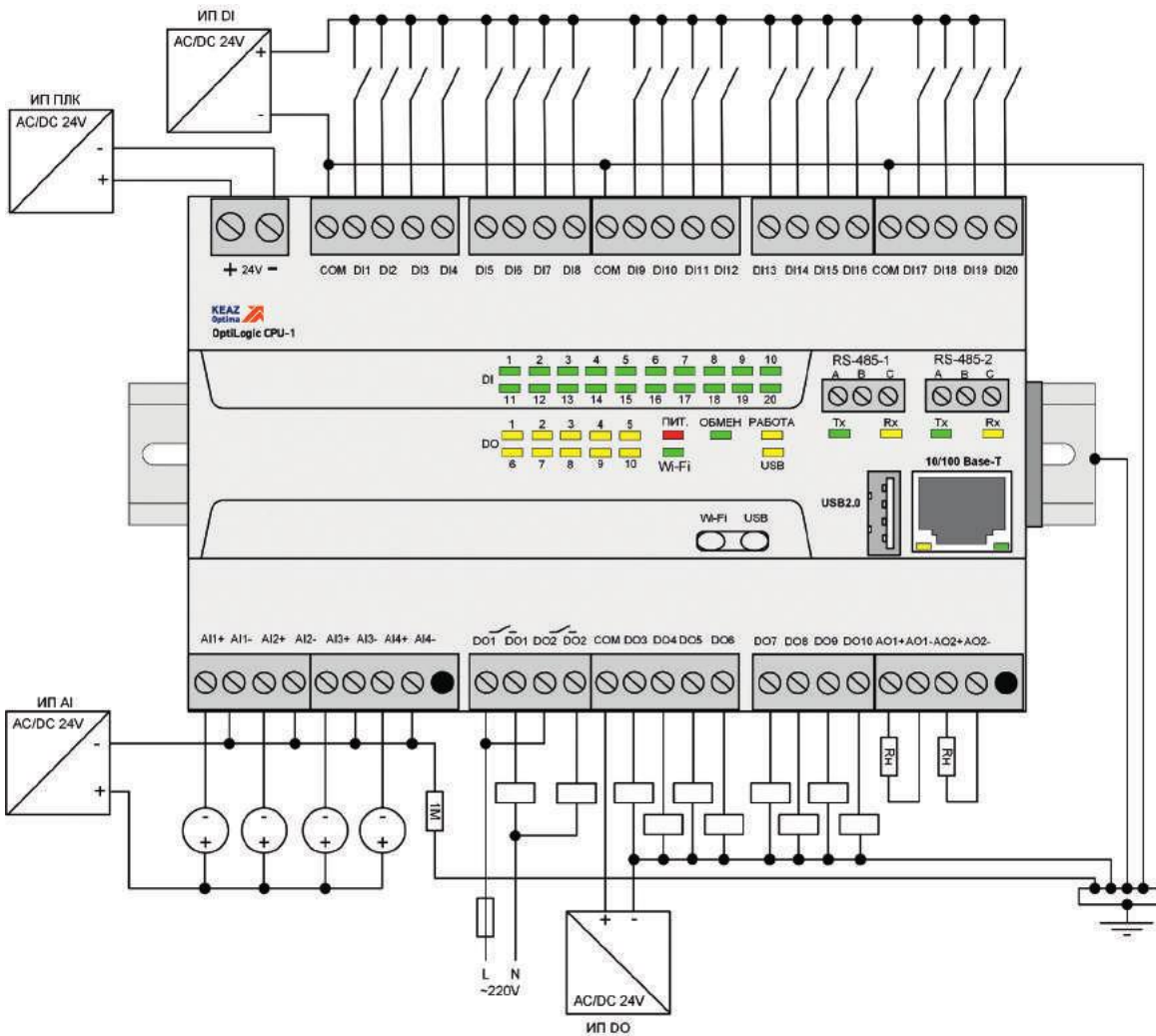
- Производительный процессор - ARM Cortex-A5 536 МГц
- порт Ethernet
- 2 порта RS-485
- слот для карты памяти
- USB хост
- До 64 модулей расширения в линейке
- Возможность выбора среды разработки и исполнения
- энергонезависимые часы реального времени
- аппаратный сторожевой таймер (Watchdog)
- «Горячая» замена модулей расширения
- Температурный диапазон от -40 до +55 °С

Руководство по выбору

Модуль	OptiLogic L-CPU-1	OptiLogic L-CPU-2	OptiLogic L-CPU-2-01	OptiLogic L-CPU-3	
Внешний вид					
Артикулы	Среда исполнения "Каскад-CAU 4.0"	288017	288014	288021	288018
	Среда исполнения "MasterScada 4D"	293070	293071	293072	293073
	OC Linux	293074	293075	293076	293077
Дискретные входы на борту	20	-	-	12	
Дискретные выходы на борту	8 транзисторных дискретных выходов + 2 реле (2A)	-	-	4 транзисторных дискретных выходов + 2 реле (2A)	
Каналы аналогового вывода на борту	2	-	-	2	
Оперативная память	256 Мб	128 Мб	256 Мб	128 Мб	
Энергонезависимая память SRAM	128 Мб	32 Мб	128 Мб	32 Мб	
Энергонезависимая память Flash	256 Мб	128 Мб	256 Мб	128 Мб	
Модуль WIFI	+	-	+	-	
Ссылка на страницу продукта на сайте КЭАЗ					

Подключение модулей

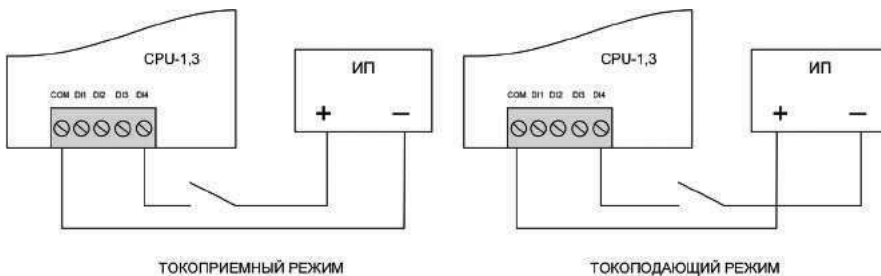
Пример подключения модуля CPU-1



В примере, приведенном на рисунке, условно показаны отдельные источники питания (ИП) для каждого типа входных/выходных сигналов, на практике рекомендуется использовать отдельный источник для питания модуля и отдельный для питания всех типов полевых цепей. В случае неблагоприятной электромагнитной обстановки рекомендуется применять отдельный источник для аналоговых входов с подключением его минуса на защитную землю через резистор 1 МОм.

Подключение цифровых входов возможно как в токоприемном, так и в токоподающем режиме как показано на схеме ниже.

Схема включения цифровых входов в различных режимах



Все цифровые входы имеют настройку времени антидребезга в диапазоне 0,1...6500 мс, с шагом настройки 0,1 мс.

Все цифровые входы имеют настройку времени удержания сигнала в выходных регистрах модуля с шагом настройки - 0,1 мс и диапазоном настройки 0...6553,5 мс. В зависимости от значения времени удержания сигнала цифровые входы функционируют следующим образом:

- значение времени удержания равно 0 – значение входного сигнала транслируется в бит выходной регистра без изменений – обычный режим;

- значение времени удержания от 0,1 мс до 6553,4 мс – значение выходного сигнала задерживается в выходном регистре на установленное время удержания – режим удлинения импульса;
- значение времени удержания 6553,5 мс – значение входного сигнала защелкивается в выходном регистре до разблокирования с помощью записи соответствующего бита в регистр управления – триггерный режим. Данный режим выделен в отдельный режим работы цифрового входа – «ТРИГГЕР».

Минимальная длительность импульса, детектируемая цифровым входом составляет 0,1 мс.

Все цифровые входы поддерживают, помимо режима стандартного цифрового входа, режим двоичного счетчика. Максимальная частота импульсов, детектируемая на этих входах – $f_{max} = 1$ кГц. Разрядность счетчика – 2 байта.

Настройка времени антидребезга, времени удержания сигнала и режимов «СЧЕТЧИК» и «ТРИГГЕР» выполняется с помощью программного обеспечения (ПО) ПЛК или специальной утилиты.

Все цифровые входы имеют гальваническую изоляцию, электрическая прочность изоляции - не менее 500В.

Состояние всех цифровых входов дублируется светодиодными индикаторами на лицевой панели модулей (при наличии каналов на борту). Индикация отображает фактический сигнал на входе модуля, а не его отображение в соответствующем регистре.

Технические характеристики

Характеристика	Значение				Примечание
	CPU-1	CPU-2	CPU-2-01	CPU-3	
Частота процессора, МГц	536	536	536	536	Ядро ARM Cortex-A5
Объем оперативной памяти (SDRAM), Мбайт	256	128	256	128	DDR2
Объем энергонезависимой памяти (SRAM), Кбайт	128	32	128	32	NVRAM
Объем энергонезависимой памяти (FLASH), Мбайт	256	128	256	128	NAND FLASH
Порт Ethernet	1	1	1	1	10/100Base-T, Auto-MDI/MDI-X
Порт USB	1	1	1	1	USB 2.0, Host
Порт RS-485	2	2	2	2	Max скорость 115200 бит/с
Модуль Wi-Fi	1	0	1	0	IEEE 802.11 b/g/n
Порт шины ввода/вывода	1	1	1	1	Скорость обмена - 1 Мбит/с,
Максимальное количество подключаемых модулей расширения, шт.	64	64	64	64	-
Слот для карты памяти	1	1	1	1	microSD, microSDHC, до 32 Гб
Энергонезависимые часы реального времени	1	1	1	1	-
Аппаратный сторожевой таймер (Watchdog)	1	1	1	1	-
Операционная система	Linux	Linux	Linux	Linux	-
Среда исполнения	-	-	-	-	Каскад-CAU 4.0
Количество цифровых входов	20	-	-	12	-
Количество цифровых выходов	10 (8 транзисторных + 2 релейных)	-	-	6 (4 транзисторных + 2 релейных)	-
Количество аналоговых входов	4	-	-	4	4...20 мА, 0...5В, 0...10В
Количество аналоговых выходов	2	-	-	0	4...20 мА
Сохранение настроек каналов в энергонезависимой памяти	да	-	-	да	EEPROM
Напряжение питания, В	20,4...28,8	20,4...28,8	20,4...28,8	20,4...28,8	-
Потребляемый ток, мА, не более	300	200	220	250	Без учета питания цифровых входов и выходов

Характеристики каналов

Характеристика аналоговых входов	Значение	Примечание
Диапазоны входных сигналов	4...20 мА	-
	0...5В	
	0...10В	
Входной импеданс для диапазона 4...20 мА, Ом, не более	270	-
Входной импеданс для диапазонов 0...5В и 0...10В, кОм, не менее	10	-
Предел приведенной погрешности измерения напряжения и тока	$\pm 0,1\%$	Во всем диапазоне рабочих условий
Разрядность АЦП, бит	14	-
Метод преобразования	SAR	Последовательного приближения
Максимальный входной ток в режиме измерения тока, мА	30	Ограничен встроенным элементом защиты
Максимальное входное напряжение в режиме измерения напряжения, В	30	Ограничено встроенным элементом защиты
Диапазон настройки постоянной времени цифрового фильтра, мс	0...65535	Шаг 5мс

Переключение диапазонов входных аналоговых сигналов и настройка цифровых фильтров производится индивидуально для каждого канала с помощью ПО ПЛК или специальной утилиты.

Аналоговые входы гальванически изолированы, электрическая прочность изоляции - не менее 500В.

Аналоговые входы имеют возможность калибровки при производстве и эксплуатации, калибровочные коэффициенты сохраняются в энергонезависимой памяти.

Далее приведены характеристики аналоговых выходов модулей OptiLogic L.

Характеристика аналоговых выходов	Значение	Примечание
Диапазон задания выходных сигналов для модуля CPU-1	4...20 mA	
Диапазоны задания выходных сигналов для модулей АО-2, АО-4	4...20 mA 0...10В	
Сопротивление нагрузки для диапазона 4...20 mA, Ом, не более	600	
Сопротивление нагрузки для диапазона 0...10В, кОм, не менее	1	
Предел приведенной погрешности задания напряжения и тока (Во всем диапазоне рабочих условий)	$\pm 0,1\%$	Во всем диапазоне рабочих условий
Разрядность ЦАП, бит	12	
Время установки полного диапазона изменения сигнала, не более, мкс	25	

Характеристики аналоговых выходов соответствуют требованиям ГОСТ IEC 61131-2-2012.

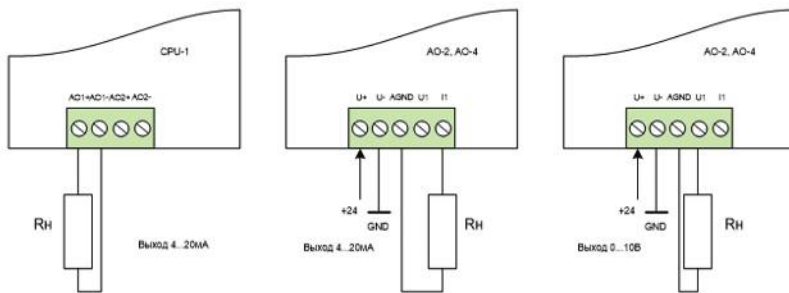
Аналоговые выходы с токовым выходным сигналом защищены от размыкания цепи нагрузки, с фиксацией данного состояния в регистре состояния модуля.

Аналоговые выходы с выходом по напряжению защищены от короткого замыкания цепи нагрузки.

Аналоговые выходы в модулях расширения работают от внешнего источника питания с номинальным напряжением 24 ± 5 В.

Далее приведены схемы подключения нагрузки к различным типам аналоговых выходов показаны на рисунке ниже.

Схема включения аналоговых выходов



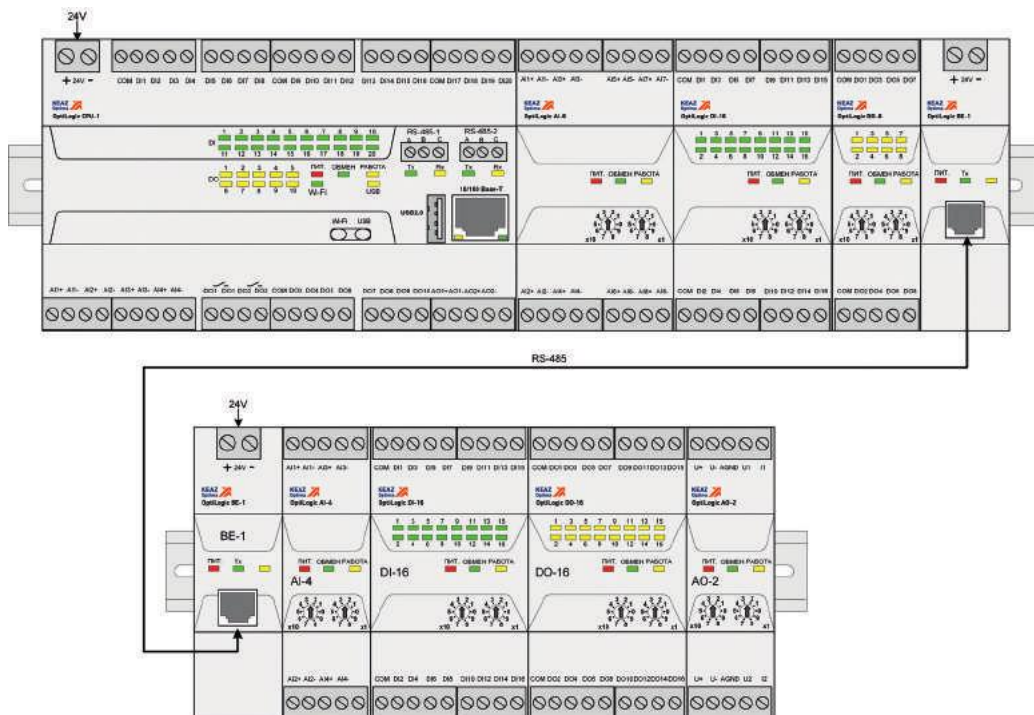
Переключение диапазонов выходных аналоговых сигналов производится индивидуально для каждого канала с помощью ПО ПЛК или специальной утилиты.

Аналоговые выходы должны иметь гальваническую изоляцию, электрическая прочность изоляции - не менее 500В.

Аналоговые выходы имеют возможность калибровки при производстве и эксплуатации, калибровочные коэффициенты сохраняются в энергонезависимой памяти.

Монтаж

Установка модуля CPU-1 с модулями ввода/вывода на разных DIN- рейках



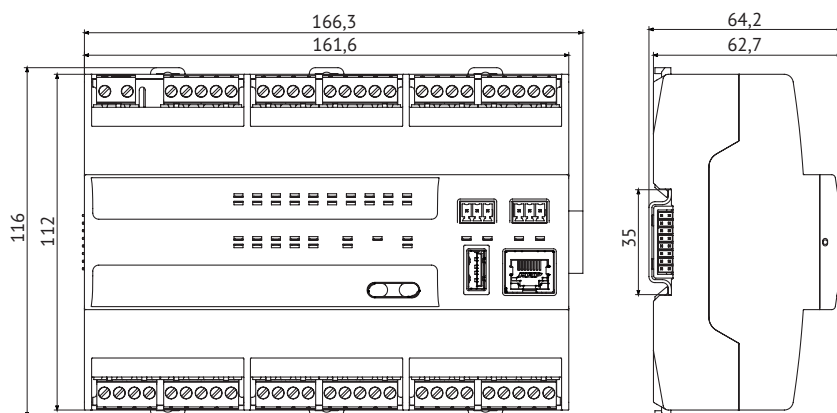
Контроллер выполняет ввод данных оборудования и передачу команд управления на исполнительные механизмы через подключаемые устройства ввода-вывода:

- блоки ввода-вывода серии PLC4, подключаются к боковому разъему и порту I/O контроллера;
- устройства с цифровым интерфейсом связи, подключаются к интерфейсам RS-232, RS-485 и Ethernet контроллера.

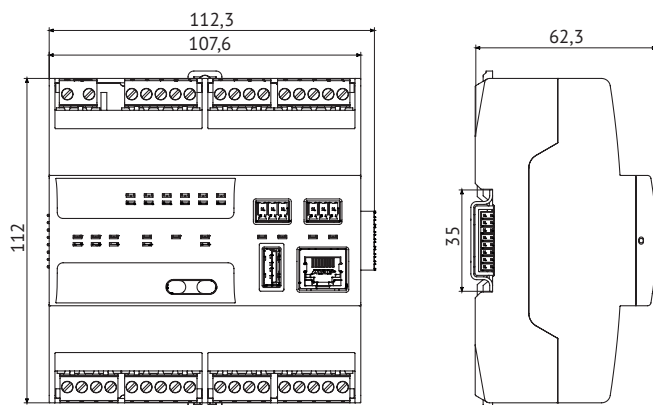
Контроллер не имеет каналов ввода-вывода, встроенных непосредственно в блок контроллера. Пример подключения блоков ввода-вывода к контроллеру приведен на рисунке стр.

Габаритные размеры (мм)

Модуль CPU-1



Модули CPU-2, CPU-2-01, CPU-3



Программирование

Программирование контроллеров осуществляется на языках стандарта IEC 61131-3 с помощью одной из выбранных сред разработки.

Подробнее с функционалом программных продуктов можно ознакомиться в соответствующем разделе данного каталога и руководствах на сайтах КЭАЗ и Компаний-партнёров.

Совместимость со SCADA системами

Контроллер совместим с любыми SCADA системами, поддерживающими ввод-вывод данных по следующим протоколам:

- Modbus RTU
- Modbus TCP
- Modbus ASCII
- ГОСТ Р МЭК 870-5-101
- ГОСТ Р МЭК 870-5-104

Модули расширения OptiLogic L



Модули расширения программируемых контроллеров линейки OptiLogic L предназначены для создания систем автоматизированного управления, мониторинга и диспетчеризации объектов в различных областях промышленности, энергетики, жилищно-коммунального и сельского хозяйства как с головными процессорными модулями линейки, так и в составе с иными опрашиваемыми устройствами, работающими с протоколом Modbus RTU/Modbus TCP.

Количество и типы входов/выходов модулей ПЛК

Наименование модулей	AI	AO	DI	DO
Модуль аналогового ввода AI-4	4	-	-	-
Модуль аналогового вывода AO-2	-	2	-	-
Модуль дискретного ввода DI-8	-	-	8	-
Модуль дискретного вывода DO-8	-	-	-	8
Модуль аналогового ввода AI-8	8	-	-	-
Модуль аналогового вывода AO-4	-	4	-	-
Модуль дискретного ввода DI-16	-	-	16	-
Модуль дискретного вывода DO-16	-	-	-	16

При применении процессорных модулей ПЛК CPU1,2,3 максимальное количество модулей расширения не должно превышать 64. Модули ввода/вывода пристыковываются к процессорному модулю посредством шины ввода/вывода, разъемы которой расположены на боковых сторонах модулей и не требуют дополнительных проводов, шлейфов и соединителей.

Подключение к шине ввода/вывода удаленных от процессорного модуля модулей расширения должно осуществляться с помощью модуля расширения шины BE-1, с помощью которого производится и питание этих модулей.

Адреса модулей ввода/вывода должны задаваться поворотными переключателями на лицевых панелях модулей, диапазон адресов – 0...63. Переключение адреса возможно только при отключенном питании модуля.

Модули ввода/вывода поддерживают режим «горячей замены» - установка/снятие модуля не приводит к сбоям работы остальных модулей ПЛК и повреждению демонтируемого модуля. При «горячей замене» любого модуля ввода/вывода происходит автоматическая настройка его конфигурации в соответствии с настройками в проекте ПЛК.

Модули дискретного ввода/вывода











Модули дискретного ввода/вывода предназначены для работы в составе систем промышленной автоматики в качестве устройств ввода/вывода импульсных сигналов.

К функциям модулей дискретного ввода относятся: прием счетных импульсов напряжением 24 В постоянного тока, накопление входных импульсов и передача данных в программируемый контроллер.

Функцией модулей дискретного вывода является прием данных от программируемого контроллера и преобразование цифрового кода в выходные дискретные сигналы.

Руководство по выбору

Характеристика	Модуль дискретного ввода OptiLogic L-DI-16	Модуль дискретного ввода OptiLogic L-DI-8	Модуль дискретного вывода OptiLogic L-DO-16	Модуль дискретного вывода OptiLogic L-DO-8
Внешний вид				
Артикул	288026	288020	288025	288019
Количество цифровых входов	16	8	-	-
Количество цифровых выходов	-	-	16	8
Интерфейс обмена данными	RS-485	RS-485	RS-485	RS-485
Скорость обмена данными	1 Мбит/с, 115200 бит/с, 38400 бит/с, 19200 бит/с, 9600 бит/с, 4800 бит/с, 2400 бит/с, 1200 бит/с	1 Мбит/с, 115200 бит/с, 38400 бит/с, 19200 бит/с, 9600 бит/с, 4800 бит/с, 2400 бит/с, 1200 бит/с	1 Мбит/с, 115200 бит/с, 38400 бит/с, 19200 бит/с, 9600 бит/с, 4800 бит/с, 2400 бит/с, 1200 бит/с	1 Мбит/с, 115200 бит/с, 38400 бит/с, 19200 бит/с, 9600 бит/с, 4800 бит/с, 2400 бит/с, 1200 бит/с
Протокол обмена	Modbus RTU	Modbus RTU	Modbus RTU	Modbus RTU
Диапазон задаваемых адресов	1...64	1...64	1...64	1...64
Поддержка «горячей замены»	да	да	да	да
Сохранение настроек в энергонезависимой памяти EEPROM	да	да	да	да
Напряжение питания, В	20,4...28,8	20,4...28,8	20,4...28,8	20,4...28,8
Потребляемый ток, мА, не более (без учета питания цифровых входов)	100	80	100	80
Ссылка на страницу продукта на сайте КЭАЗ				

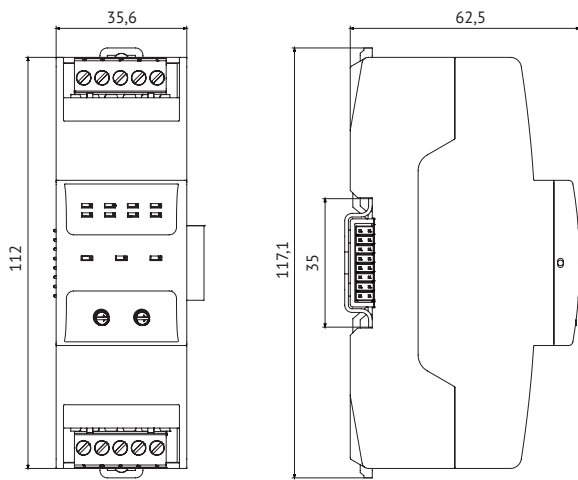
Цифровые входы соответствуют требованиям ГОСТ IEC 61131-2-2012 на цифровые входы типа 3 для номинального напряжения $U_n = 24В$ постоянного тока.

Цифровые выходы соответствуют требованиям ГОСТ IEC 61131-2-2012 на токоподающие цифровые выходы постоянного тока, являются защищенными токоподающими выходами постоянного тока.

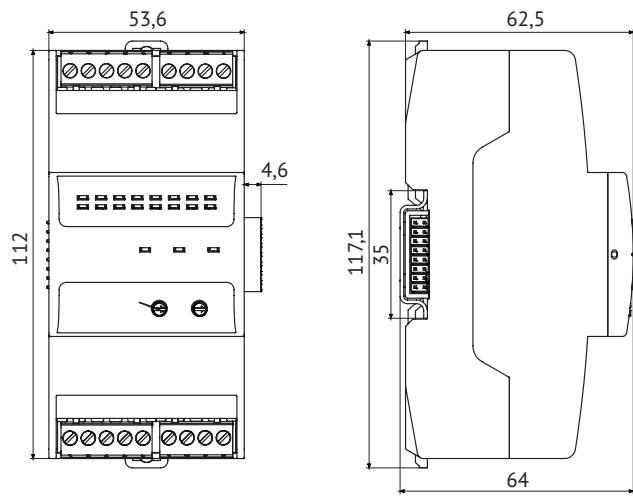
Характеристики и схемы включения цифровых входов и выходов в модулях расширения аналогичны процессорным модулям ПЛК.

Габаритные размеры (мм)

Модули DI-8, DO-8



Модули DI-16, DO-16



Модули аналогового ввода/вывода



Модули аналогового ввода/вывода предназначены для работы в составе систем промышленной автоматики в качестве устройства вывода/ввода аналоговых сигналов.

Функцией модулей ввода является преобразование аналоговых сигналов в цифровой код и передача полученных данных в программируемый контроллер. В функции модулей вывода - прием данных от программируемого контроллера и преобразование цифрового кода в выходной ток/напряжение.

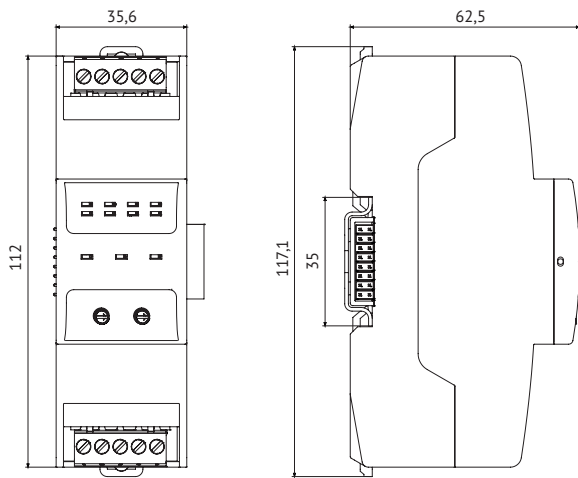
Руководство по выбору

Характеристика	Модуль аналогового ввода AI-4	Модуль аналогового ввода AI-8	Модуль аналогового вывода AO-2	Модуль аналогового вывода AO-4	Примечание
Внешний вид					
Артикул	288023	288027	288024	288028	
Количество аналоговых входов	4	8	-	-	
Количество аналоговых выходов	-	-	2	4	
Диапазоны сигналов	4...20 мА 0...5В 0...10В	4...20 мА 0...5В 0...10В	4...20 мА 0...5В -	4...20 мА 0...5В -	
Входной импеданс для диапазона 4...20 мА, Ом, не более	270	270	-	-	
Входной импеданс для диапазонов 0...5В и 0...10В, кОм, не менее	10	10	-	-	
Сопротивление нагрузки для диапазона 4...20 мА, Ом, не более	-	-	600	600	
Сопротивление нагрузки для диапазона 0...5В, кОм, не менее	-	-	1	1	
Предел приведенной погрешности измерения (задания) напряжения и тока, %	±0,1	±0,1	±0,1	±0,1	Во всем диапазоне рабочих условий
Разрядность АЦП (ЦАП), бит	14	14	12	12	
Время установки полного диапазона изменения сигнала, не более, мкс	-	-	25	25	
Метод преобразования	SAR	SAR	-	-	Последовательного приближения
Максимальный входной ток в режиме измерения тока, мА	30	30	-	-	Ограничен встроенным элементом защиты
Максимальное входное напряжение в режиме измерения напряжения, В	30	30	-	-	Ограничено встроенным элементом защиты
Диапазон настройки постоянной времени цифрового фильтра, мс	0...65535	0...65535	-	-	Шаг 5мс
Интерфейс обмена данными	RS-485	RS-485	RS-485	RS-485	
Скорость обмена данными	1 Мбит/с, 115200 бит/с, 38400 бит/с, 19200 бит/с, 9600 бит/с, 4800 бит/с, 2400 бит/с, 1200 бит/с				
Протокол обмена	Modbus RTU	Modbus RTU	Modbus RTU	Modbus RTU	
Диапазон задаваемых адресов	1...64	1...64	1...64	1...64	
Поддержка «горячей замены»	да	да	да	да	
Сохранение настроек в энергонезависимой памяти	да	да	да	да	EEPROM
Напряжение питания, В	20,4...28,8	20,4...28,9	20,4...28,1	20,4...28,11	
Потребляемый ток, мА, не более	50	50	60	60	без учета питания выходных каналов
Ссылка на страницу продукта на сайте КЭАЗ					

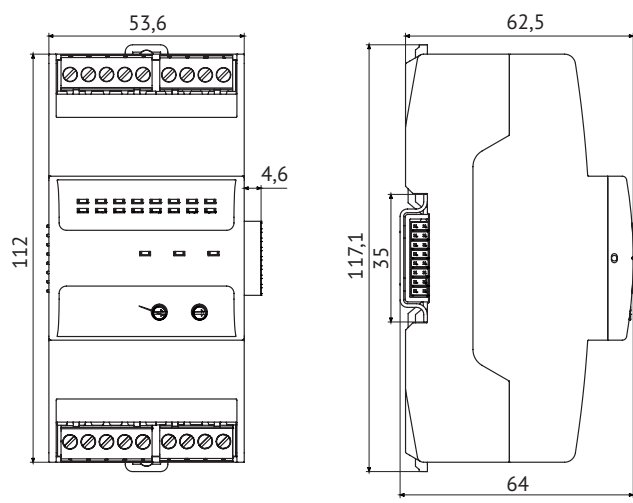
Характеристики и схемы включения аналоговых и выходов в модулях расширения аналогичны процессорным модулям ПЛК.

Габаритные размеры (мм)

Модули АО-2, АІ-4



Модули АІ-8, АО-4



Модуль расширения шины



Модуль расширения шины BE-1 предназначен для подключения удаленных модулей ввода/вывода к шине расширения CPU или подключения модулей ввода/вывода к любому ПЛК по интерфейсу RS-485 с протоколом Modbus RTU.

Модуль расширения шины BE-1 поддерживает режим «горячей замены», что позволяет производить замену неисправного изделия установленного в линейке ПЛК без отключения все линейки.

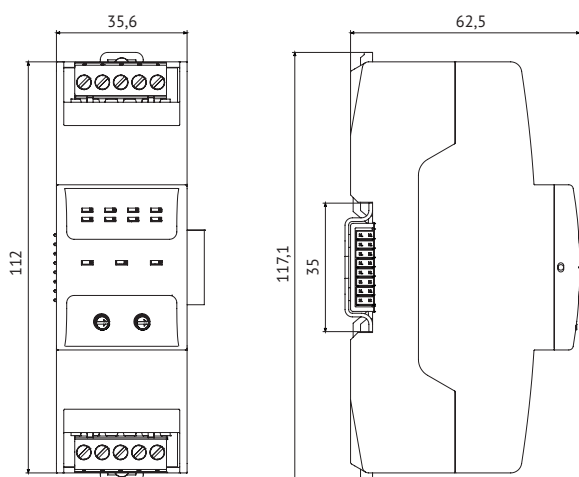
При замене модуля в сборе с основанием необходимо отключить питание всей линейки модулей, отсоединить разъем, выдвинуть фиксаторы модуля на DIN-рейке и раздвинуть соседние модули для отключения от них шины расширения.

Модуль предназначен для непрерывного необслуживаемого режима работы.

Технические характеристики

Характеристика	Значение	Примечание
Интерфейс обмена данными	RS-485	
Максимальная скорость обмена	1 Мбит/с	
Напряжение питания, В	20,4...28,8	
Потребляемый ток, мА, не более	30	Без учета подключенных модулей ввода/вывода

Габаритные размеры (мм)

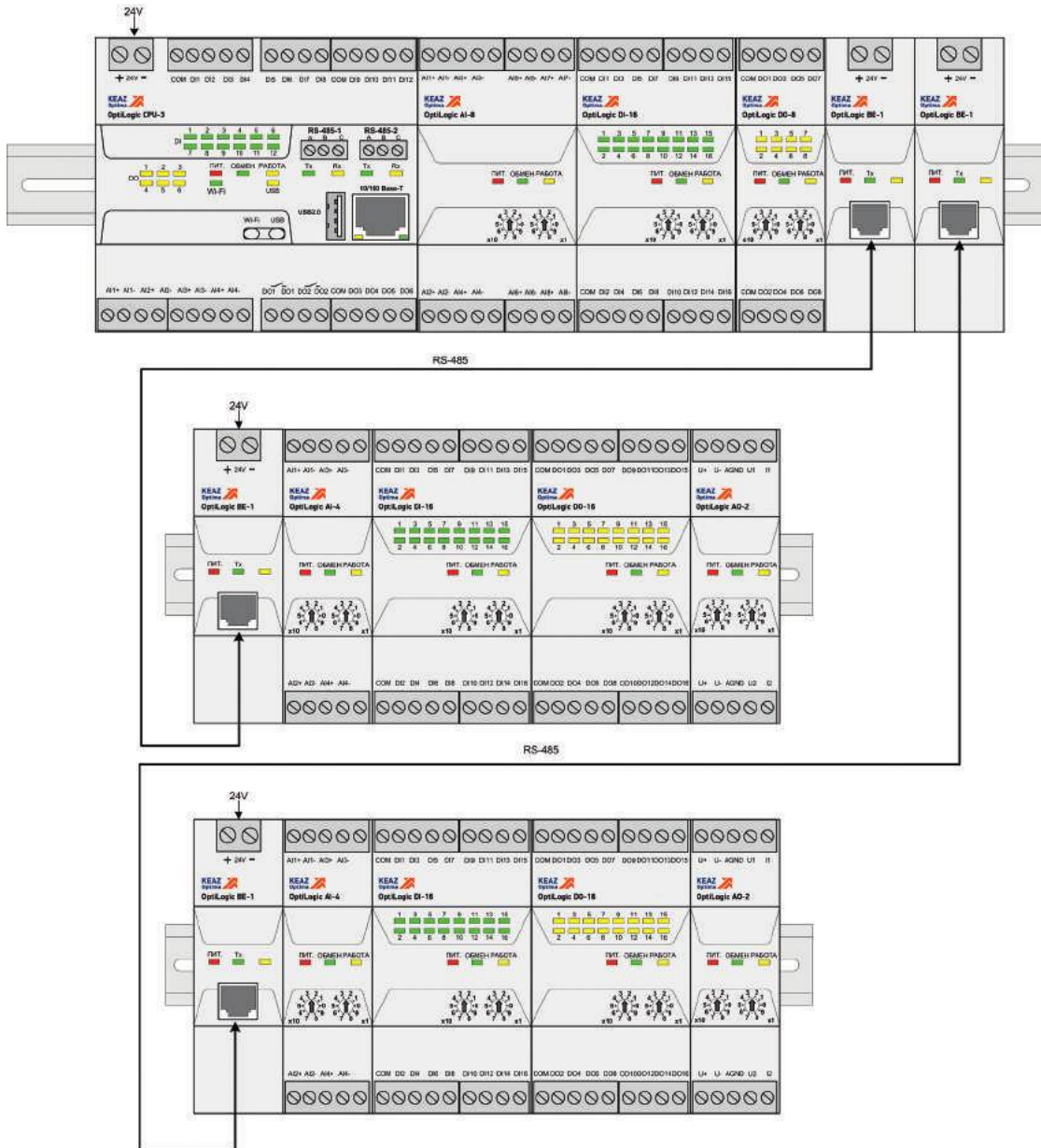


Ссылка на страницу продукта на сайте КЭАЗ

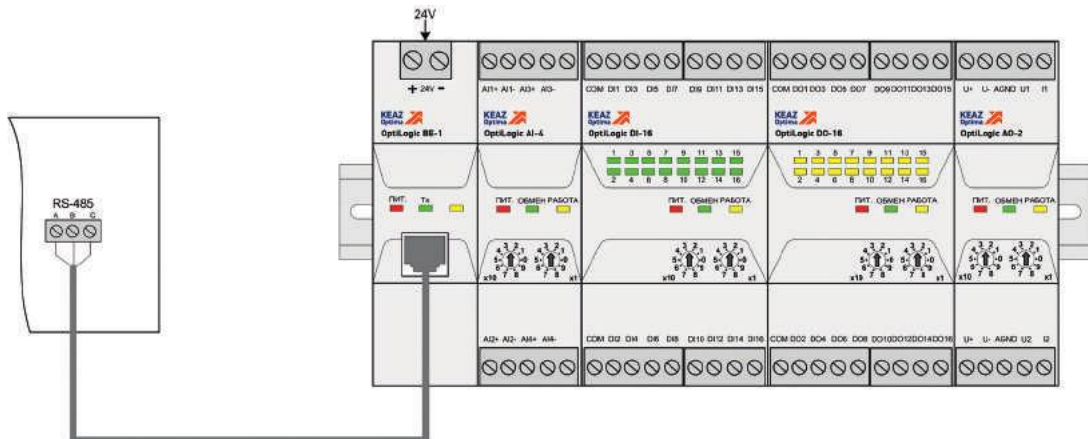


Применение модуля

Применение модуля BE-1 в составе ПЛК OptiLogic L



Применение модуля BE-1 с произвольным ПЛК



MasterSCADA



MasterSCADA - система для создания АСУТП, MES, решения задач учета и диспетчеризации объектов промышленности, ЖКХ и автоматизации зданий.

Единая система для всех типов устройств, операционных систем и применений.

В MasterSCADA возможно разрабатывать проекты любого масштаба и сложности. Для этого предлагаются различные подходы, обеспечивающие комфортные условия разработки под каждый тип проекта.



В своем продукте компания ИнСат использовала самые последние технологии в области создания крупных распределенных программных комплексов, предназначенных для работы в реальном времени. Это в совокупности с огромным опытом компании в области разработки SCADA и SoftLogic-систем позволило существенно расширить функциональность платформы MasterSCADA 4D.

В 2016 г. MasterSCADA была включена в Единый Реестр российских программ для электронных вычислительных машин и баз данных. В соответствии с приказом Минкомсвязи России от 08.11.2016 №538, Приложение 2, №пп. 17, ей был присвоен реестровый № 2201. Внесение MasterSCADA в Единый Реестр российских программ даёт возможность ее использования государственными организациями в системах управления любыми объектами.

Основные особенности MasterSCADA 4D:

1. Коммуникации

- OPC UA (DA и HDA) клиент и сервер
- OPC DA и HDA клиент (в Windows версии)
- OPC DA и HDA сервер для доступа из стороннего ПО
- Modbus RTU и TCP (master и slave)
- МЭК 61850 MMS
- DCON (для ADAM, ICP DAS и др.)
- Открытый драйверный API
- Универсальный драйвер новых протоколов с формированием - разбором кадров по форматированному описанию

2. Уникальная архитектура системы

- Один и тот же сервер ввода-вывода и архивирования на всех операционных системах, платформах и типах устройств
- Технология глубокого архивирования MasterRecorder с SQL-доступом к данным
- Межузловая связь на базе OPC UA
- Распределенная через любые каналы связи (включая Интернет) система
- Только тонкие клиенты (без установки ПО на устройстве пользователя)
- Безопасная передача данных с 128-битным шифрованием
- Миграция функционала

3. Программирование пользовательских алгоритмов

- Полная поддержка МЭК 61131-3 (SN, FBD, LD, SFC)
- Объектный подход: инкапсуляция и наследование
- Библиотека стандартных алгоритмов
- Адаптированная версия OpenSource библиотеки OSCAT – проверено и документировано на русском языке свыше 300 алгоритмов
- Технологические элементы проекта (здвижки, насосы, клапаны и др.) с логикой, управлением и анимированным визуальным представлением

4. Мощная интегрированная среда разработки

- Разработка в среде Windows – исполнение на любой платформе
- Неограниченное масштабируемое поле редактора схем с миникартой для навигации
- Типизация и тиражирование элементов проекта, механизм клеммников (инкапсуляция)
- Возможность операций с любым свойством любого элемента проекта, включая визуальные
- Удаленная и локальная отладка с окном наблюдения в среде разработки
- Выбор тем оформления графических окон во всем проекте
- Возможность разработки облачных решений

5. Гибкие возможности графической подсистемы

- Полная совместимость со стандартами (HTML5, SVG)
- Динамизация любого свойства всех графических элементов
- Векторная графика с автоматическим масштабированием под размер экрана
- Библиотека 3D-символов
- Библиотеки анимированных объектов с логикой контроля и управления (исполнительные механизмы, трубопроводы, HVAC, щитовые приборы)
- Индивидуальный для проекта вид окон трендов и журналов

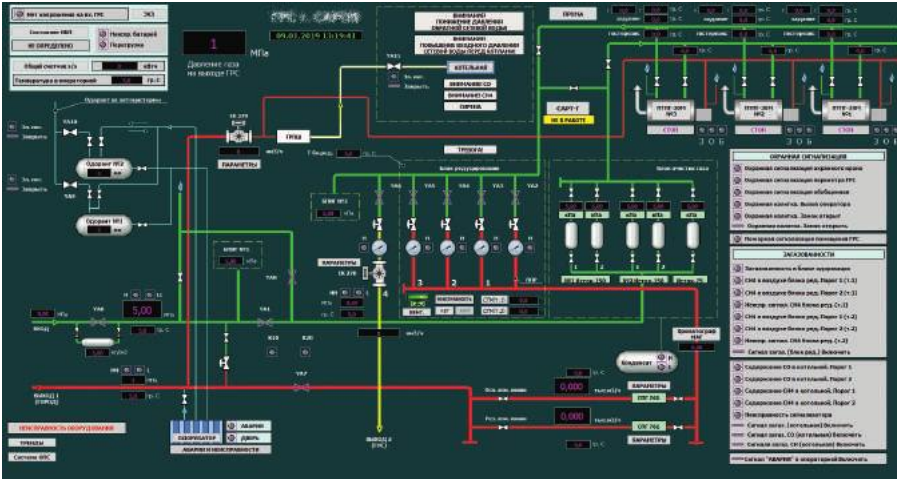
Подробнее с характеристиками и преимуществами данной СКАДА-системы можно узнать из описаний и документации на сайте партнёров КЭАЗ - компании ИнСат.

Каскад-САУ

Каскад-САУ - это комплекс программных средств для создания автоматизированных систем управления технологическими процессами (АСУ ТП).

Структура Каскад-САУ

Каскад-САУ состоит из среды исполнения и среды разработки.



Среда исполнения Каскад-САУ включает программное обеспечение уровня контроллеров и программное обеспечение уровня АРМ и серверов.

Программное обеспечение Каскад-САУ уровня контроллеров предназначено для использования в технологических контроллерах для непрерывного управления технологическим процессом.

Программирование контроллеров осуществляется в Каскад-САУ с использованием языков программирования международного стандарта IEC 1131-3.

Список оборудования ввода-вывода сторонних производителей, поддерживаемых контроллерами Каскад-САУ, постоянно расширяется. С полным списком можно ознакомиться в документации на программное обеспечение.

АРМ Оператора Каскад-САУ

Для представления технологической информации Каскад-САУ содержит полный набор задач, используемый современными SCADA системами:

- технологические мнемосхемы,
- окна отображения тревог и событий,
- тренды,
- отчеты.

В состав Каскад-САУ включено программное обеспечение архивирования. Емкость архивов Каскад-САУ ограничивается лишь объемом доступного дискового пространства.

Программы просмотра архивов поддерживают экспорт данных в файлы форматов пакета Microsoft Office.

Поддерживаемые протоколы

Обмен данными с системами третьих производителей обеспечивается программным обеспечением коммуникационных серверов на основе стандартных протоколов.

Комплекс Каскад-САУ может работать с любыми устройствами ввода-вывода, поддерживающими протоколы, указанные в следующем списке.

Протокол	Интерфейс	Соединение	Примечание
Modbus RTU	Serial	Master, Slave	The Modbus Organization
Modbus TCP	Ethernet	Master, Slave	The Modbus Organization
OPC Data Access 2.0, 3.0		Client, Server	OPC Foundation
GOFO2, Универсальный протокол	Ethernet		ОАО «Газпром»
Hart	Serial	Master	

Каскад-САУ выпускается в двух вариантах: полная версия и бесплатная версия. Вы можете заказать компакт-диск с бесплатной версией Каскад-САУ или загрузить бесплатную версию со страницы загрузок.

Программное обеспечение среды разработки является неотъемлемой частью Каскад-САУ. С самой первой версии, выпущенной в 1997 году, среда разработки Каскад-САУ поддерживает такие возможности, как разработка распределенных систем в рамках единого проекта, групповая разработка проектов, единая база данных параметров контроллеров и АРМ.

На все компоненты Каскад-САУ поставляется документация, выполненная в соответствии с требованиями ГОСТ. Вся документация и интерфейс Каскад-САУ выполнен на русском языке.

Рыночный стаж Каскад-САУ составляет более десяти лет. За это время Каскад-САУ установлена более чем на 50 объектах, на которых она используется в составе интегрированных систем управления и отдельных комплексов АСУ ТП. Полный список объектов можно посмотреть на странице внедрений.

Всем пользователям Каскад-САУ предоставляется техническая поддержка. Возможна организация курсов обучения.

Подробнее с характеристиками и преимуществами данной СКАДА-системы можно узнать из описаний и документации на сайте партнёров КЭАЗ - компании Терси.

Сенсорные панели OptiPanel упрощают пусконаладочные работы, мониторинг и управление установками. Возможности сенсорных панелей оператора OptiPanel позволяют применять их для построения систем автоматизированного управления средней и малой сложности. Выгодно устанавливать, как на небольших объектах, так и в составе больших систем в качестве локального пульта.



Сенсорные панели оператора OptiPanel

■ OptiPanel 1070	26
■ OptiPanel 1100	27
■ OptiPanel 1120	28
■ OptiPanel 1150	29
■ OP Designer	30

OptiPanel Сенсорные панели оператора



OptiPanel – это производительное аппаратное решение по конкурентной цене, имеет простое в освоении, бесплатное и функциональное программное обеспечение OP Designer.

Панели оператора OptiPanel могут применяться как на небольших объектах, так и в составе больших систем в качестве локального пульта. Могут быть применены в соответствии с требованиями к системе в качестве АРМ, которые в классическом исполнении стоят на порядок дороже

Структура условного обозначения

OptiPanel 1 07 0

①

②

③

④

①	Серия	OptiPanel		
②	Линейка	1		
③	Диагональ экрана	07 - 7 дюймов		
④	Исполнение	0		

Руководство по выбору

Модель	OptiPanel 1070	OptiPanel 1100	OptiPanel 1120	OptiPanel 1150
Внешний вид				
Артикул	283704	283705	283706	285972
Описание	панель оператора в полимерном корпусе с резистивным сенсорным экраном диагональю 7 дюймов	панель оператора в полимерном корпусе с резистивным сенсорным экраном диагональю 10,2 дюймов	панель оператора в алюминиевом корпусе с резистивным сенсорным экраном диагональю 12 дюймов	панель оператора в алюминиевом корпусе с резистивным сенсорным экраном диагональю 15 дюймов
Производительность				
Оперативная память	DDRIII 128MB	DDRIII 128MB	DDRIII 512MB	DDRIII 512MB
Память приложения + данных	FLASH:128MB	FLASH:128MB	4GB EMMC	4GB EMMC
Процессор	Cortex A8 600MHZ	Cortex A8 600MHZ	Cortex A9 1.4GHZ	Cortex A9 1.4GHZ
Эксплуатационные характеристики окружающей среды				
Температура эксплуатации, °C	-10 ~ +60	-10 ~ +60	0 ~ +50	0 ~ +50
Температура хранения, °C	-30 ~ +70	-30 ~ +70	-30 ~ +70	-30 ~ +70

Преимущества серии

Высокая помехоустойчивость.



Все необходимые интерфейсы связи.

Высокое быстродействие, большой объём ОЗУ и ПЗУ.



Широкий температурный диапазон для суровых условий эксплуатации.

Встроенная ОС Linux для перспективных возможностей.



Умеренное энергопотребление.



Поддержка накопителей и карт памяти.

OptiPanel 1070



OptiPanel 1070 - сенсорная панель оператора в пластиковом корпусе с диагональю экрана 7 дюймов, компактное экономичное решение для локальных установок.

Благодаря своим функциональным особенностям OptiPanel 1070 может быть интегрирована в уже существующие процессы на производстве или стать основой при организации новых. Панели являются основой работы любой автоматизированной системы, включая разработки для управления предприятием или технологическими процессами.

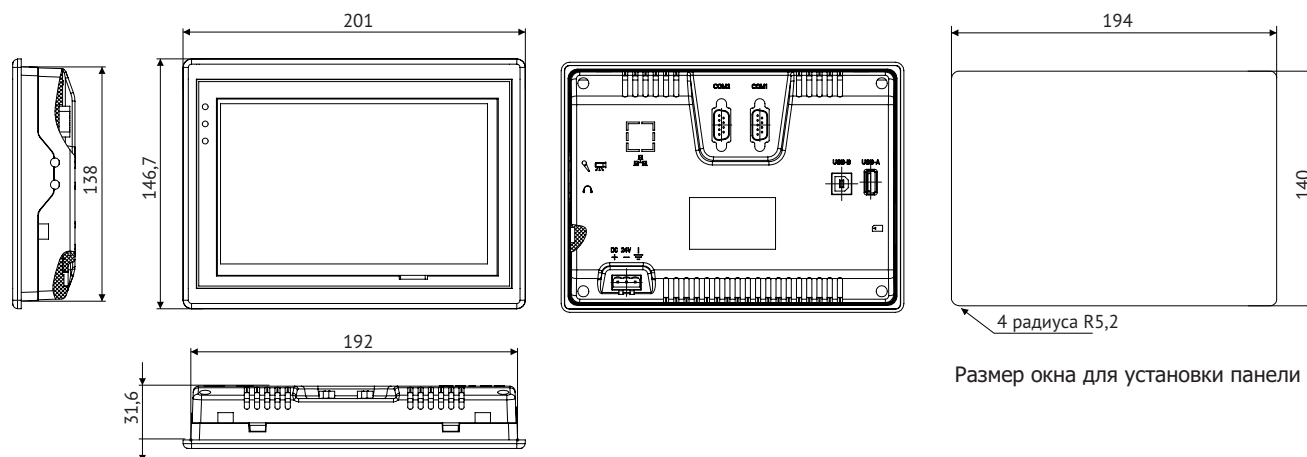
Материалы, использованные при создании OptiPanel 1070, защищают устройство от внешних воздействий, а также от ультрафиолетового излучения.

Крепление в панель шкафа осуществляется при помощи специальных металлических упоров, которые обеспечивают максимально плотное прилегание.

Технические характеристики

Параметры		Характеристики
Экран	Диагональ, дюйм	7
	Яркость, кд/м ²	300
	Максимальное разрешение	800x480
Интерфейсы	Последовательный порт 1	RS232/RS422/RS485
	Последовательный порт 2	RS232/RS485
	Слот карты памяти	Да
	Количество слотов	1
	Версия USB-хоста	1
	Порт Ethernet	1
Корпус	Размеры Ш/В/Г, мм	200,1x146,0x36,5
	Окно в панели для монтажа Ш/В, мм	192,0x138,0
	Вес, кг	0,6
	Материал корпуса	ABS-пластик
Производительность	Оперативная память	DDRIII 128MB
	Память приложения + данных	FLASH:128MB
	Процессор	Cortex A8 600MHZ
Эксплуатационные характеристики окружающей среды	Температура эксплуатации, °C	-10 ~ +60
	Температура хранения, °C	-30 ~ +70

Габаритные размеры



OptiPanel 1100



OptiPanel 1100 - сенсорная панель оператора в пластиковом корпусе с диагональю экрана 10,2 дюймов, компактное экономичное решение для локальных установок.

Благодаря своим функциональным особенностям OptiPanel 1100 может быть интегрирована в уже существующие процессы на производстве или стать основой при организации новых. Панели являются основой работы любой автоматизированной системы, включая разработки для управления предприятием или технологическими процессами.

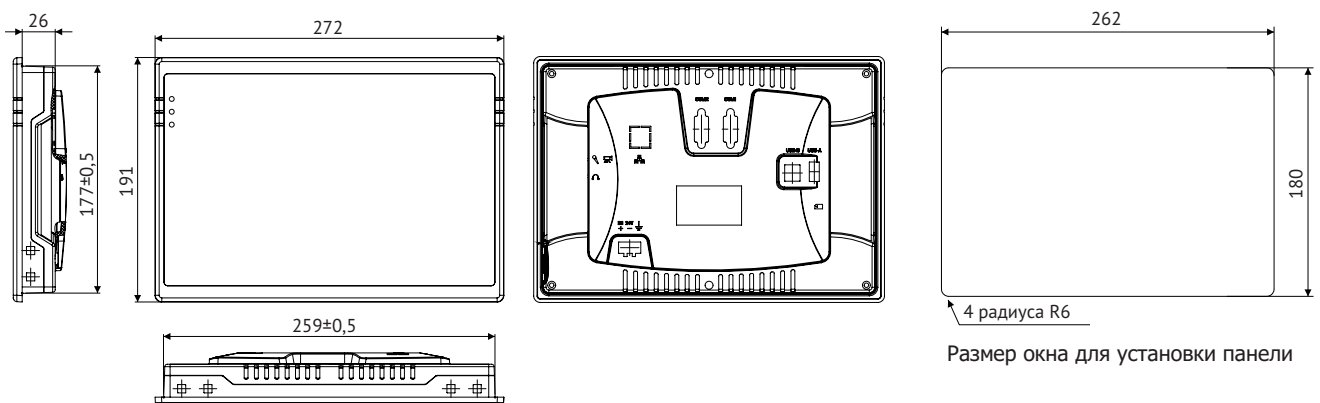
Материалы, использованные при создании OptiPanel 1070, защищают устройство от внешних воздействий, а также от ультрафиолетового излучения.

Крепление в панель шкафа осуществляется при помощи специальных металлических упоров, которые обеспечивают максимально плотное прилегание.

Технические характеристики

	Параметры	Характеристики
Экран	Диагональ, дюйм	10,2
	Яркость, кд/м ²	350
	Максимальное разрешение	1024x600
Интерфейсы	Последовательный порт 1	RS232/RS422/RS485
	Последовательный порт 2	RS232/RS485
	Слот карты памяти	Да
	Количество слотов	1
	Версия USB-хоста	1
	Порт Ethernet	1
Корпус	Размеры Ш/В/Г, мм	271,8x190,4x41,2
	Окно в панели для монтажа Ш/В, мм	260,0x179,0
	Вес, кг	1,2
	Материал корпуса	ABS-пластик
Производительность	Оперативная память	DDRIII 128MB
	Память приложения + данных	FLASH:128MB
	Процессор	Cortex A8 600MHZ
Эксплуатационные характеристики окружающей среды	Температура эксплуатации, °C	-10 ~ +60
	Температура хранения, °C	-30 ~ +70

Габаритные размеры



OptiPanel 1120



OptiPanel 1120 - сенсорная панель оператора в алюминиевом корпусе с диагональю экрана 12 дюймов, когда задача не помещается в стандартные рамки.

Благодаря своим функциональным особенностям OptiPanel 1120 может быть интегрирована в уже существующие процессы на производстве или стать основой при организации новых. Панели являются основой работы любой автоматизированной системы, включая разработки для управления предприятием или технологическими процессами.

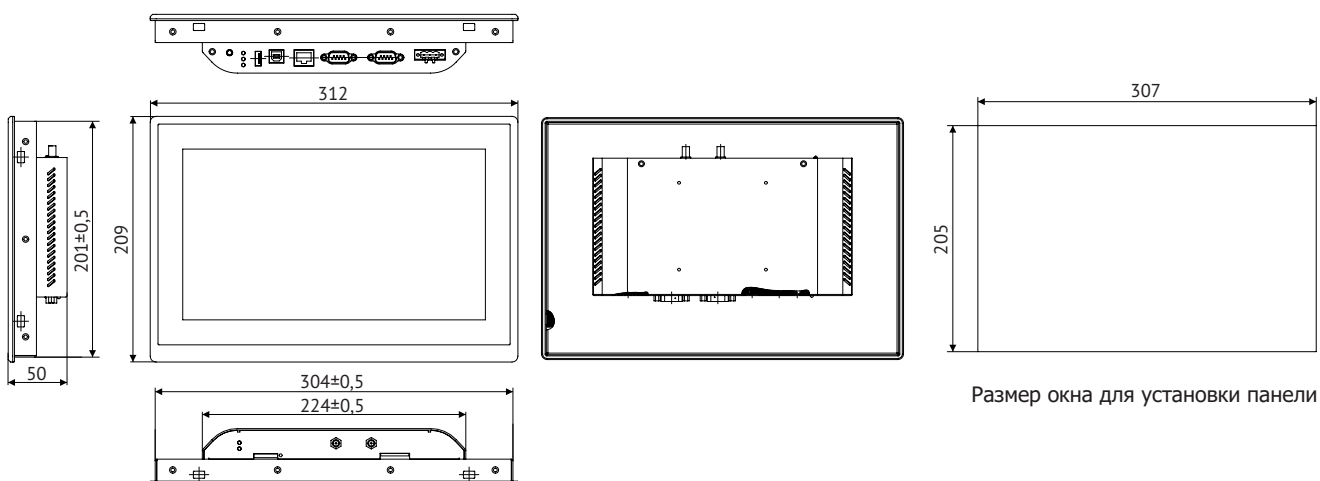
Прочный алюминиевый корпус обеспечивает устойчивость к различным механическим воздействиям.

Крепление в панель шкафа осуществляется при помощи специальных металлических упоров, которые обеспечивают максимально плотное прилегание.

Технические характеристики

	Параметры	Характеристики
Экран	Диагональ, дюйм	12
	Яркость, кд/м ²	250
	Максимальное разрешение	1920x1080
Интерфейсы	Последовательный порт 1	RS232, RS422/RS485
	Последовательный порт 2	RS232, RS485
	Последовательный порт 3	RS485
	Слот карты памяти	Да
	Количество слотов	1
	Версия USB-хоста	1
	Порт Ethernet	1
Корпус	Размеры Ш/В/Г, мм	312,6x208,9x49,9
	Окно в панели для монтажа Ш/В, мм	306,0x202,0
	Вес, кг	2,2
	Материал корпуса	Алюминий
Производительность	Оперативная память	DDRIII 512MB
	Память приложения + данных	4GB EMMC
	Процессор	Cortex A9 1.4GHZ
Эксплуатационные характеристики окружающей среды	Температура эксплуатации, °C	0 ~ +50
	Температура хранения, °C	-30 ~ +70

Габаритные размеры



OptiPanel 1150



OptiPanel 1150 - сенсорная панель оператора в алюминиевом корпусе с диагональю экрана 15 дюймов, производительное решение в солидном размере.

Большая диагональ позволяет разместить большие мнемосхемы более сложных процессов. Благодаря своим функциональным особенностям OptiPanel 1150 может быть интегрирована в уже существующие процессы на производстве или стать основой при организации новых. Панели являются основой работы любой автоматизированной системы, включая разработки для управления предприятием или технологическими процессами.

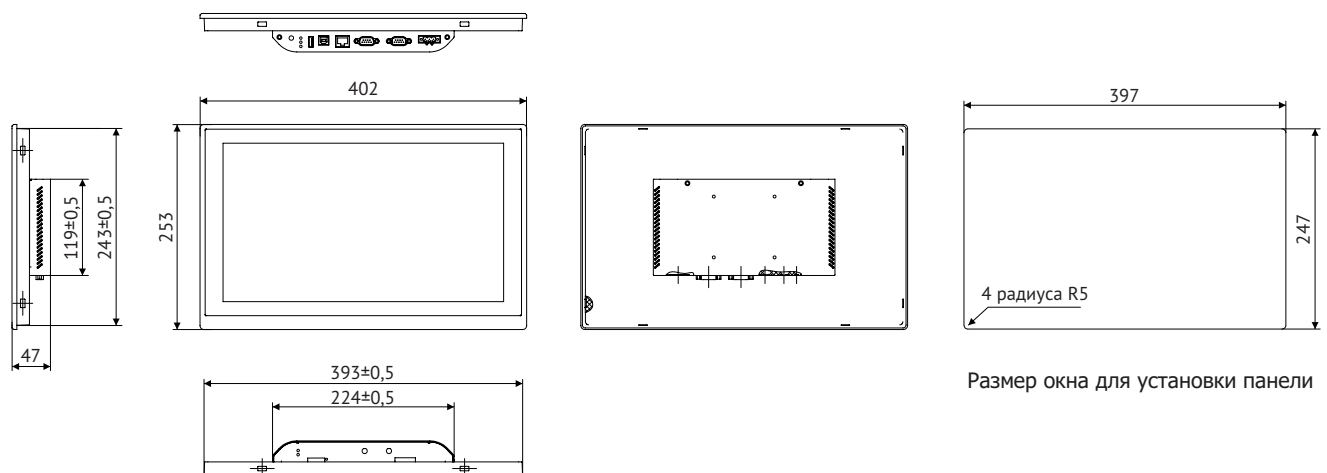
Прочный алюминиевый корпус обеспечивает устойчивость к различным механическим воздействиям.

Крепление в панель шкафа осуществляется при помощи специальных металлических упоров, которые обеспечивают максимально плотное прилегание.

Технические характеристики

	Параметры	Характеристики
Экран	Диагональ, дюйм	15
	Яркость, кд/м ²	250
	Максимальное разрешение	1920x1080
Интерфейсы	Последовательный порт 1	RS232, RS422/RS485
	Последовательный порт 2	RS232, RS485
	Последовательный порт 3	RS485
	Слот карты памяти	Да
	Количество слотов	1
	Версия USB-хоста	1
	Порт Ethernet	1
Корпус	Размеры Ш/В/Г, мм	402,9x253,2x47,0
	Окно в панели для монтажа Ш/В, мм	394,0x244,0
	Вес, кг	3,1
	Материал корпуса	Алюминий
Производительность	Оперативная память	DDRIII 512MB
	Память приложения + данных	4GB EMMC
	Процессор	Cortex A9 1.4GHZ
Эксплуатационные характеристики окружающей среды	Температура эксплуатации, °C	0 ~ +50
	Температура хранения, °C	-30 ~ +70

Габаритные размеры

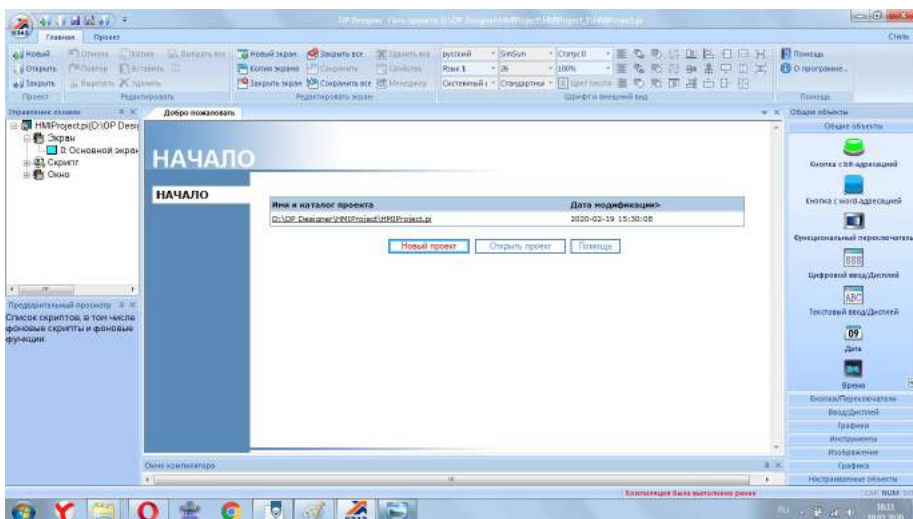


OP Designer



OP Designer - это программное обеспечение для создания и настройки интерфейса панелей оператора OptiPanel (человеко-машинный интерфейс), которое может использоваться на ПК с установленными операционными системами Microsoft Windows XP, Windows Vista, Windows 7 и Windows 10.

OP Designer позволяет работать и наблюдать процессы, которые выполняются на машине. Связь между OP Designer и панелью оператора осуществляется через USB-кабель или Ethernet.



Дружественный пользовательский интерфейс в целом напоминает известный программный пакет Office и во многом повторяет логику расположения вкладок и инструментов.

Панели инструментов сгруппированы по разным функциям и визуализированы простыми и привычными значками-пиктограммами чтобы облегчить использование программы.

Проект состоит из многофункциональных объектов в том числе числовых объектов, тревог, панелей, таймеров и т.д..

Удобная навигация обеспечивается через панель окон и дерево проекта, которые показывают все имена объектов и адреса, которые содержит окно.

Дружественный пользовательский интерфейс в целом напоминает известный программный пакет Office и во многом повторяет логику расположения вкладок и инструментов.

Панели инструментов сгруппированы по разным функциям и визуализированы простыми и привычными значками-пиктограммами чтобы облегчить использование программы.

Проект состоит из многофункциональных объектов в том числе числовых объектов, тревог, панелей, таймеров и т.д..

Удобная навигация обеспечивается через панель окон и дерево проекта, которые показывают все имена объектов и адреса, которые содержит окно.

Главное окно позволяет легко создавать любые функциональные объекты и дизайн пользовательского интерфейса как через параметры, так и с применением технологии DRAG&DROP.

База данных алгоритмов обеспечивает достаточное и безопасное хранение данных, чтобы гарантировать, что эти они не будут повреждены или модифицированы при любых обстоятельствах.

В среде разработки реализована многоязычная среда: есть поддержка до восьми различных языков для одного проекта и позволяет в итоге менять как языки, так и шрифты с оформлением при работе с проектом самим конечным пользователем.

Отличительные особенности OP Designer:

1. Высокое быстродействие программного обеспечения при разработке и компиляции проектов
2. Полностью бесплатное программное обеспечение
3. Простота тестирования проекта - для подключения устройств не требуется сложных настроек
4. Поддержка множества протоколов (драйверов) связи с ПЛК, в т.ч. KAZ, Siemens, Omron, Schneider и т.д.
5. Поддержка работы с наиболее распространёнными интерфейсами устройства:
 - сетевой порт Ethernet
 - последовательные порты RS-232/485
 - SD-карты
 - USB хост для дисковых устройств
 - USB-мышь / клавиатура
 - USB сканеры штрих-кодов
 - USB принтеры
6. Разнообразие работы с данными, поддержка функций и графиков: формулы, работа с переменными, запись данных, запись операций и т.д.
7. Безопасность использования программного обеспечения:
 - разграничение прав пользователя
 - шифрование проекта пользователя
 - предотвращение тиражирования проекта клиентом
 - возможности ограничения времени работы проекта для конечного пользователя - «проект в рассрочку».

Подробно ознакомиться с продуктами, а также скачать программное обеспечение и дополнительные информационные материалы Вы можете на сайте или с помощью QR-кода.



Блоки питания OptiPower широко используются для питания различных устройств автоматики (контроллеров, панелей оператора и т.д.) и оптимально подходят для автоматизации инженерных систем промышленного и гражданского сектора, сочетая в себе базовый набор функций, высокое качество и надежность.

Блоки питания OptiPower

- Блоки питания серии DR 32
- Блоки питания серии MDR 32

OptiPower Блоки питания



Универсальные однофазные блоки питания OptiPower серий DR и MDR являются импульсными AC/DC преобразователями напряжения с креплением на DIN-рейку, обеспечивают питание различных устройств автоматики стабилизированным напряжением постоянного тока 24 В и защиту от перегрузки, перенапряжения и короткого замыкания на выходе.

Структура условного обозначения

OptiPower MDR - 100 - 24 - 1

1
 2
 3
 4
 5

1	Серия	OptiPower
2	Тип блока питания	DR, MDR
3	Выходная мощность, Вт	10 - 240
4	Выходное напряжение, В	24
5	Количество фаз на выходе	1 - однофазный

Руководство по выбору

Серия	OptiPower DR	OptiPower MDR
Внешний вид		
Диапазон мощностей, Вт	15-240	10-100
Выходное напряжение, В	24 DC	24 DC
КПД	До 85%	До 87%
Узкий корпус	-	+
Защита от перегрузки	+	+
Защита от КЗ	+	+
Защита от перенапряжения	+	+
Индикация выход-норма	+	+
Регулировка выходного напряжения	+	+
«Сухой» контакт DC ОК	-	+

Преимущества серии

Помехоустойчивость и низкое излучение электромагнитных помех

Широкий диапазон мощностей (от 10 до 240 Вт) и питающего напряжения (от 85 до 264 В AC и от 124 до 370 В DC)

КПД до 87%

Высокая стабильность выходного напряжения во всём диапазоне питания

Индикация состояния выходного напряжения

Защита от перегрузки, перенапряжения и короткого замыкания на выходе

Узкий корпус (от 22,5 мм) и дополнительные контакты состояния (для серии MDR)

Регулировка выходного напряжения +/- 10%

Металлический корпус от 75 Вт (для серии DR)

Сдвоенные выходные клеммы для удобства подключения




Технические характеристики

Параметры		Значение параметров по моделям												
		DR						MDR						DRP
Выход	Выходная мощность, Вт	15	30	45	60	75	120	10	20	40	60	100	240	
	Номинальное выходное напряжение, В	24												
	Диапазон выходного напряжения, В	21,6~26,4						21,6~26,4						21,6~26,4
	Номинальный выходной ток, А	0,63	1,5	2	2,5	3,2	5	0,42	1	1,7	2,5	4	10	
	Диапазон выходного тока, А	0-0,63	0-1,5	0-2	0-2,5	0-3,2	0-5	0-0,42	0-1	0-1,7	0-2,5	0-4	0-10	
	Время установки выходного напряжения, мс 230 В	800		800	800	500	500	500		1000		3000	1000	
	Время установки выходного напряжения, мс 115 В	1500		1500	1500	1000	500	500		1600		3000	3000	
	Время удержания выходного напряжения, мс 230 В	30		30	50	50	50	50		50		50	20	
	Время удержания выходного напряжения, мс 115 В	10		10	10	10	10	15		20		15	20	
	Максимальная погрешность выходного напряжения, %	1%												
Вход	Входное напряжение переменного тока, В	85 - 264												
	Входное напряжение постоянного тока, В	124 - 370												
	Частота входного переменного напряжения, Гц	47 - 63												
	КПД, %	82	83	83	84	83	84	84	87	87	85	83		
	Ток потребления по сети, А 230 В	0,48	0,4	0,5	0,8	0,9	2	0,35	0,7	1	0,8	1,8		
	Ток потребления по сети, А 115 В	0,88		0,95	1,2	1,8	3,3	0,55	1,1	1,5	1,3	3,5		
	Пусковой ток, А 230 В	65	56	56	60	60	60	40	60	60	60	70		
	Пусковой ток, А 115 В	35	28	28	30	30	30	20	30	30	30	40		
Защита	По току (мощности), %	105 - 150												
	От превышения выходного напряжения, В	29,0-36,0	27,6-33,6						27,6-33,6					
Окружающая среда	Рабочая температура, °С	-10 ~ +50												
	Относительная влажность, % (без конденсации)	20 - 90												
	Температура °С, влажность % (при хранении)	-20 ~ +85, 10 - 95												
	Допустимая вибрация, Гц	10 ~ 500 Гц, 2G 10 мин. / 1 цикл, 60 мин. каждый по осям X, Y, Z												
Безопасность электрооборудования	Напряжение пробоя, I/P-O/P, кВ	3	3	3	3	1,5	1,5	1,5	1,5	1,5	1,5	1,5	1,5	
	Напряжения пробоя, I/P-FG, кВ	1,5												
	Напряжения пробоя, O/P-FG кВ	0,5												
	Минимальное сопротивление изоляции при 500 В DC, I/P-O/P, I/P-FG, O/P-FG, МОм	100												
	Излучение электромагнитных помех	Соответствует требованиям EN55022 (CISPR22) Class B												
	Гармонические составляющие тока	Соответствует требованиям EN61000-3-2,-3												
Прочее	Стойкость к ЭМС	Соответствует требованиям EN61000-4-2,-3,-4,-5; ENV50204, EN55024, применение в промышленных зонах, критерий соответствия А												
	Степень защиты корпуса (со стороны лицевой панели)	IP20												
	Минимальное время наработки на отказ при температуре 25°С, тыс. часов	440	440	360	210	200	200	300	300	300	290	340	200	
	Индикация выход-норма	Да												
	Регулировка выходного напряжения (+V ADJ)	Да												
«Сухие» контакты	Нет	Нет	Нет	Нет	Нет	Нет	Да	Да	Да	Да	Да	Нет		

Блоки питания соответствуют требованиям безопасности от поражения электрическим током по классу защиты I или II по ГОСТ IEC 60950-1-2014.

Срок службы в нормальных условиях эксплуатации - не менее 10 лет.

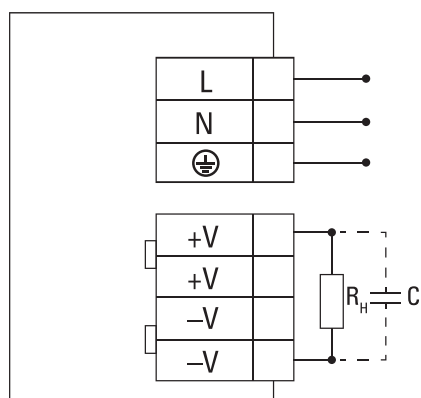
Артикулы

Однофазные блоки питания AC/DC с выходным напряжением 24 В	Выходной ток, А	Выходная мощность, Вт	Артикул	Наименование
OptiPower DR (в пластиковом корпусе) 	0,63	15	284543	OptiPower DR-15-24-1
	1,25	30	284544	OptiPower DR-30-24-1
	2	45	284545	OptiPower DR-45-24-1
	2,5	60	284546	OptiPower DR-60-24-1
OptiPower DR (в металлическом корпусе) 	3,1	75	284547	OptiPower DR-75-24-1
	5	120	284548	OptiPower DR-120-24-1
	10	240	284549	OptiPower DRP-240-24-1
OptiPower MDR 	0,42	10	284538	OptiPower MDR-10-24-1
	0,83	20	284539	OptiPower MDR-20-24-1
	1,7	40	284540	OptiPower MDR-40-24-1
	2,5	60	284541	OptiPower MDR-60-24-1
	4	100	284542	OptiPower MDR-100-24-1

Монтаж и подключение

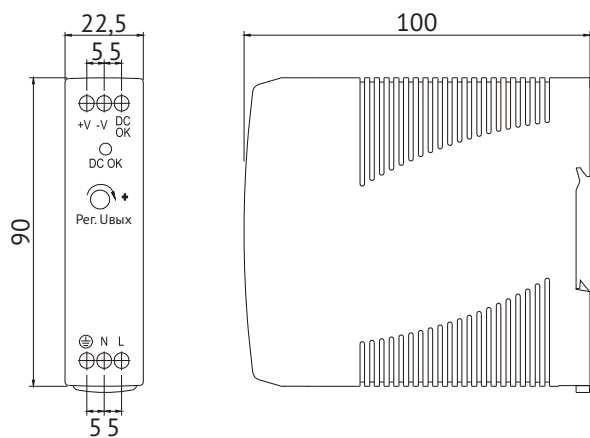
Блоки питания могут монтироваться на стандартные DIN-рейки типов TS-35/7,5 или TS-35/15.

Схема подключения блока питания

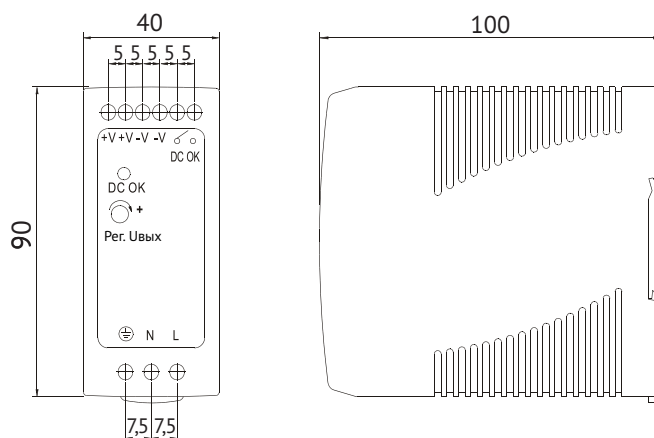


Габаритные размеры (мм)

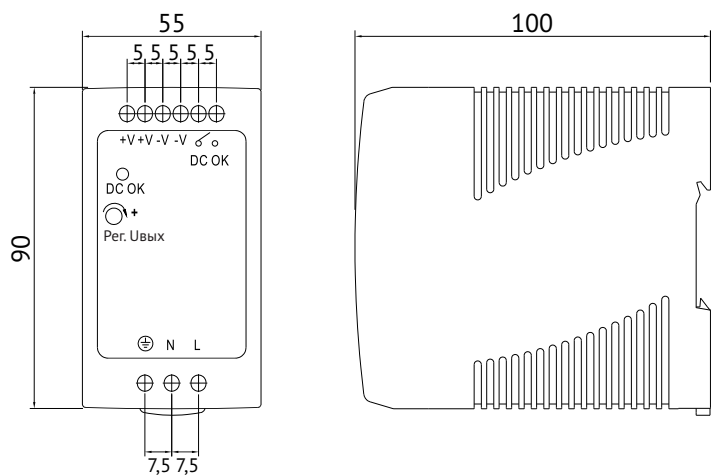
Блок питания MDR-10, 20



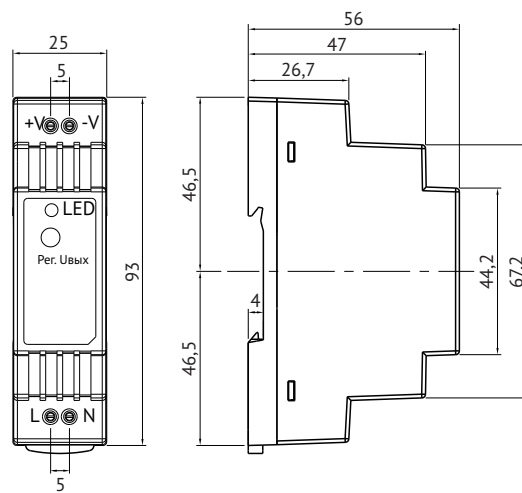
Блок питания MDR-40, 60



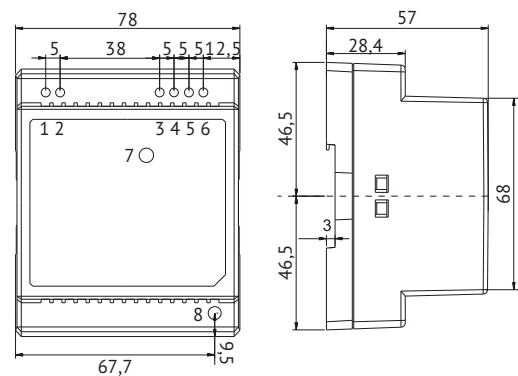
Блок питания MDR-100



Блок питания DR-15

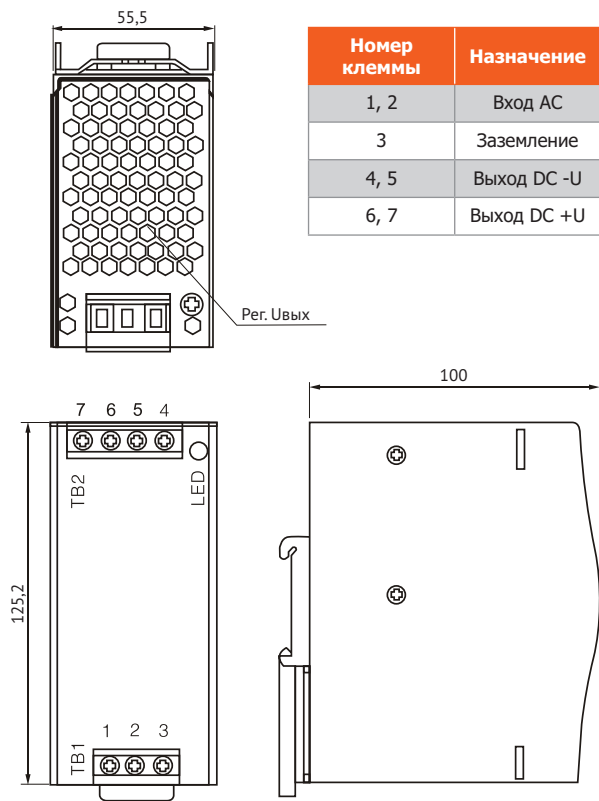


Блок питания DR-30, 45, 60

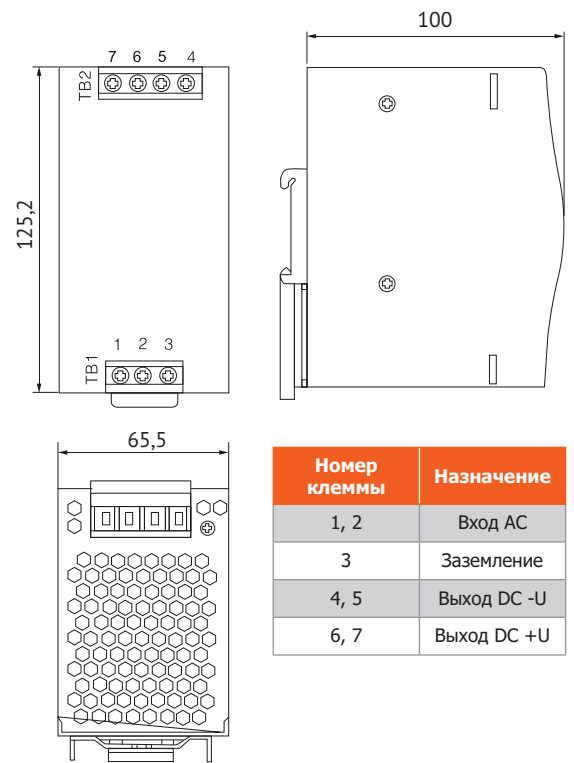


Номер клеммы	Назначение	Номер клеммы	Назначение
1	AC/N	5, 6	-V
2	AC/L	7	LED
3, 4	+V	8	Per. Uвых

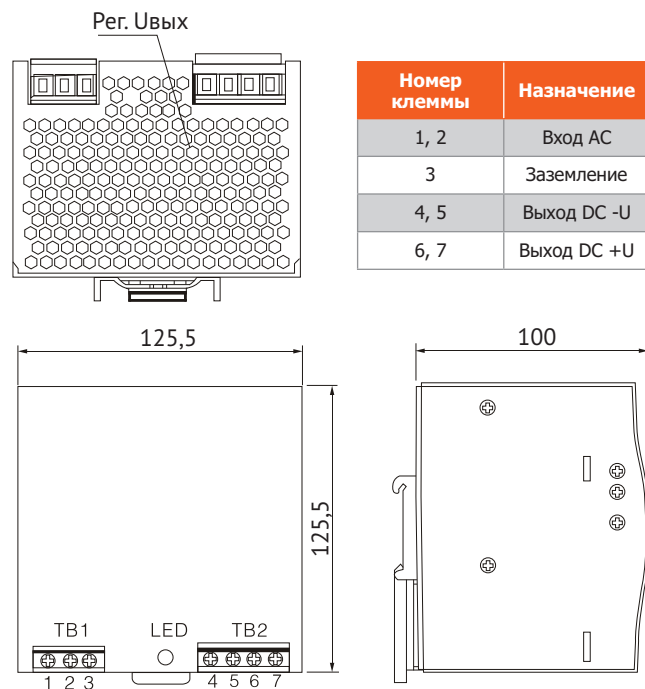
Блок питания DR-75



Блок питания DR-120



Блок питания DR-240



OptiRel – комплекс релейных устройств, направленный контроль параметров электрической сети, защиту различных электропотребителей, усиления выходного сигнала, а также организовать управление контактами основного реле или контакторов для коммутации мощной нагрузки.

Промежуточное реле и аксессуары **OptiRel G**

- **OptiRel G RM Релейный модуль** 41
 - OptiRel G RM38 Релейный модуль 6 А
 - OptiRel G RM48 Релейный модуль 8, 10, 16 А
- **OptiRel G RP Промежуточные реле** 45
 - OptiRel G RP34 Ультратонкие промежуточные реле 6 А
 - OptiRel G RP40 Миниатюрные промежуточные реле 8, 10, 16 А
 - OptiRel G RP41 Низкопрофильные промежуточные реле 8, 12 А
 - OptiRel G RP46 Миниатюрное промышленное реле 8 А
 - OptiRel G RP55 Миниатюрные универсальные промежуточные реле 6, 10, 12 А
- **OptiRel G RR Розетки для реле** 56
 - OptiRel G RR93 Розетки для реле
 - OptiRel G RR94 Розетки для реле
 - OptiRel G RR95 Розетки для реле
 - OptiRel G RR97 Розетки для реле
- **OptiRel G Модули и аксессуары для реле** 61

OptiRel G Промежуточное реле и аксессуары



Промежуточное реле предназначено для усиления контактов основного реле при подключении нагрузки большой мощности, а также для создания гальванической развязки между силовыми цепями и цепями дистанционного управления нагрузкой.

Ассортимент линейки промежуточных реле и аксессуаров серии OptiRel G имеет готовое решение в виде релейных модулей OptiRel G RM, а также устройства для сборки промежуточные реле OptiRel G RP, розетки для реле OptiRel RR, дополнительные модули и аксессуары OptiRel G.

Готовое решение














Комбинируя различные устройства и аксессуары линейки возможно реализовать конечное решение, которое вам необходимо.

Сборка конечного решения



Руководство по выбору

Тип устройства		Релейный модуль		Промежуточное реле			Промежуточное реле
Краткое наименование серии		OptiRel G RM38	OptiRel G RM48	OptiRel G RP34	OptiRel G RP40	OptiRel G RP46	OptiRel G RP41
Внешний вид							
Контактная группа		1 CO	1 CO, 2 CO	1 CO, 1 NO	2 CO, 2 NO	2 CO	1 CO, 1 NO, 2 CO
Номинальный ток главной цепи при номинальном напряжении, А: - для переменного тока частоты 50Гц - для постоянного тока		6	10, 16 8, 16	6	10 8	8 8	12,8
Номинальное напряжение главной цепи, В: - для переменного тока частоты 50 Гц; - для постоянного тока.		250 30	250,24 30,24	250 30	250 30	250 30	250
Максимальное коммутируемое напряжение, В: - для переменного тока; - для постоянного тока:		400	250	400	250	250 30	440
Материал контактов		AgSnO ₂ , AgNi, AgNi + Au	AgSnO ₂ , AgNi	AgSnO ₂ , AgNi, AgNi + Au	AgSnO ₂ , AgNi	AgSnO ₂	AgSnO ₂ , AgNi
Номинальное напряжение Un, В:	DC	6	12, 24	5, 6, 12, 24, 48, 60	5, 6, 12, 24, 48, 60	12, 24, 48, 110	5, 6, 12, 24, 48, 60, 110
	AC/DC	12; 24; 48; 60; 110-125; 220-240					
	AC					24, 48, 110, 230	24, 230
Максимальный размер провода, одножильного и многожильного, мм ² (см. руководство по эксплуатации)							

Тип устройства		Промежуточное реле	Розетки для реле			
Краткое наименование серии		OptiRel G RP55	OptiRel G RR93	OptiRel G RR94	OptiRel G RR95	OptiRel G RR97
Внешний вид						
Контактная группа		2 CO, 3 CO, 4CO				
Номинальный ток главной цепи при номинальном напряжении, А: - для переменного тока частоты 50Гц - для постоянного тока		12, 10, 6	6	7, 10, 12	10	10
Номинальное напряжение главной цепи, В: - для переменного тока частоты 50 Гц; - для постоянного тока.		250 30	250	230	230	230
Максимальное коммутируемое напряжение, В: - для переменного тока; - для постоянного тока:		250 30				
Материал контактов		AgNi, AgSnO ₂ , AgNi+Au				
Номинальное напряжение Un, В:	DC	6, 12, 24, 48, 60, 110, 220	6-24			
	AC/DC		12-24, 48-60, 110-125, 220-240			
	AC	24, 48, 110, 240				
Максимальный размер провода, одножильного и многожильного, мм ² (см. руководство по эксплуатации)			1x2,5 1x1,5	2x1,5, 1x4, 2x2,5,	2x2,5, 1x4	2x1,5, 1x2,5

OptiRel G RM Релейный модуль



Релейные модули серии OptiRel G RM38 и OptiRel G RM48 позволяют обеспечить гальваническую развязку цепей управления и силовых цепей.

Структура условного обозначения

OptiRel RM 38- 5 1 - 12 U - 6 - V - CO - G / W T I L D

1 2 3 4 5 6 7 8 9 10 11 12 13 14 15 16

1	Наименование продуктовой линейки	OptiRel G														
2	Наименование типа изделия	RM - Релейный модуль														
3	Серия	38					48									
4	Типоисполнение	5					6									
5	Число групп контактов главной цепи	1					2									
6	Номинальное напряжение питания, В	6	12	24	48	60	110-125	220-240								
7	Род тока цепи питания	D - постоянный ток DC				U - универсальное AC/DC			(пусто) - переменный ток AC							
8	Номинальный ток главной цепи	6			8			10			16					
9	Тип зажимов внешних проводников	P - пружинный					V - винтовой									
10	Тип главных контактов	CO - перекидной			NO - нормально разомкнутый					NC - нормально замкнутый						
11	Материал контактов	G - AgNi+Au				S - AgSnO ₂					(пусто) - AgNi					
12	Наличие влагозащиты	W					(пусто) - нет									
13	Наличие кнопки тест	T					(пусто) - нет									
14	Наличие механического индикатора	I					(пусто) - нет									
15	Наличие светодиода	L					(пусто) - нет									
16	Наличие защитного диода	D					(пусто) - нет									

Преимущества серии

Возможность монтажа на DIN-рейку



Универсальный шлиц, возможность использования отвертки с крестообразным и прямым шлицем

Наличие винтовых и быстросъемных клемм



Степень защиты IP20



Индикатор наличия питания в розетке для реле

Артикулы

Внешний вид	Наименование	Артикул
	Релейный модуль OptiRel G RM38-51-12U-6-V-CO	280978
	Релейный модуль OptiRel G RM38-51-12U-6-V-CO-S	280979
	Релейный модуль OptiRel G RM38-51-24U-6-V-CO	280980
	Релейный модуль OptiRel G RM38-51-24U-6-V-CO-S	280981
	Релейный модуль OptiRel G RM38-51-110-125U-6-V-CO	280982
	Релейный модуль OptiRel G RM38-51-220-240U-6-V-CO	282945
	Релейный модуль OptiRel G RM38-51-220-240U-6-V-CO-S	282946
	Релейный модуль OptiRel G RM38-51-220-240U-6-V-CO-G	282947
	Релейный модуль OptiRel G RM38-51-6D-6-V-CO	280986
	Релейный модуль OptiRel G RM38-51-12D-6-V-CO	280987
	Релейный модуль OptiRel G RM38-51-24D-6-V-CO	280988
	Релейный модуль OptiRel G RM38-51-24D-6-V-CO-S	280989
	Релейный модуль OptiRel G RM38-51-24D-6-V-CO-G	280990
	Релейный модуль OptiRel G RM38-61-12U-6-P-CO	280991
	Релейный модуль OptiRel G RM38-61-24U-6-P-CO	280992
	Релейный модуль OptiRel G RM38-61-48U-6-P-CO	280993
	Релейный модуль OptiRel G RM38-61-110-125U-6-P-CO	280994
	Релейный модуль OptiRel G RM38-61-110-125U-6-P-CO-G	280995
	Релейный модуль OptiRel G RM38-61-220-240U-6-P-CO	280996
	Релейный модуль OptiRel G RM38-61-6D-6-P-CO	280997
	Релейный модуль OptiRel G RM38-61-12D-6-P-CO	280998
Релейный модуль OptiRel G RM38-61-24D-6-P-CO	282948	
Релейный модуль OptiRel G RM38-61-24D-6-P-CO-S	282949	
	Релейный модуль OptiRel G RM48-52-12D-10-V-CO	281001
	Релейный модуль OptiRel G RM48-52-24D-10-V-CO	281002
	Релейный модуль OptiRel G RM48-52-24D-10-V-CO-G	281003
	Релейный модуль OptiRel G RM48-61-24D-16-V-CO-S	283586

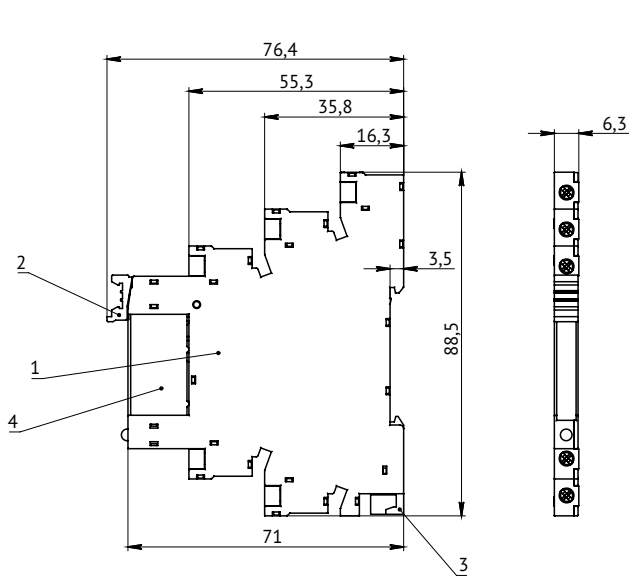
Технические характеристики

Серия	OptiRel G RM38-51 OptiRel G RM38-61	OptiRel G RM48-52	OptiRel G RM48-61
Характеристики контактов			
Контактная группа	1 CO	2 CO	1 CO
Номинальный ток главной цепи при номинальном напряжении, А - для переменного тока частоты 50Гц; - для постоянного тока.	6	10 8	16*
Номинальное напряжение главной цепи, В: - для переменного тока частоты 50 Гц; - для постоянного тока.	250 30	250 30	240 24
Максимальное коммутируемое напряжение В - для переменного тока; - для постоянного тока.	400 125	250 30	277 30
Максимальная коммутируемая мощность	1500 ВА/180 Вт	2500 ВА/240 Вт	5540 ВА/480 Вт
Материал контактов	AgSnO ₂ , AgNi, AgNi + Au	AgSnO ₂ , AgNi	AgSnO ₂
Тип прерывания	Микро-расцепление	Микро-расцепление	Микро-расцепление
Характеристики катушки			
Номинальное напряжение релейного модуля U _н , В	AC/DC - 12; 24; 48; 60; 110-125; 220-240 DC - 6		
Номинальное напряжение катушки / активное сопротивление при температуре 23°C, Ом	6 В DC / 212 Ом ± 10 % 12 В DC / 848 Ом ± 10 % 24 В DC / 3390 Ом ± 10 % 48 В DC / 10600 Ом ± 10 % 60 В DC / 16600 Ом ± 10 %	12 В DC/275 Ом ± 10% 24 В DC/1100 Ом ± 10%	24 В DC/1100 Ом ± 10%
Номинальная мощность, мВт: - при ном. напряжении от 6 до 24 В - при ном. напряжении 48В, 60 В	170 210	530	530
Рабочий диапазон напряжения: AC/DC DC	0,8-1,1 U _н 0,8-1,2 U _н	0,8-1,1 U _н	0,8-1,1 U _н
Технические параметры			
Механическая долговечность, циклов	1x10 ⁷	1x10 ⁷	1x10 ⁷
Электрическая долговечность при номинальной нагрузке AC/DC для контакта NO, при частоте оперирования 600 циклов в час и коэффициенте режима работы 50% циклов	6x10 ⁴		
Электрическая долговечность при номинальной нагрузке, циклов: - для контактов типа NO и NC при 250 В AC (cosφ=1); - для контактов типа NO и NC при 30 В DC - для контактов типа NO и NC при 24 В DC		1x10 ⁵ 1x10 ⁵ -	1x10 ⁵ - 5x10 ⁴
Собственное время включения/выключения, мс, не более	43600	43600	43600
Электрическая прочность изоляция между контактами главной цепи и цепи управления, кВ	4	4	4
Электрическая прочность изоляции между разомкнутыми контактами, кВ	1	1	1
Степень защиты по ГОСТ 14254	IP20	IP20	IP20

* Для тока свыше 10А, клеммы должны быть соединены параллельно (21 с 11, 24 с 14, 22 с 12)

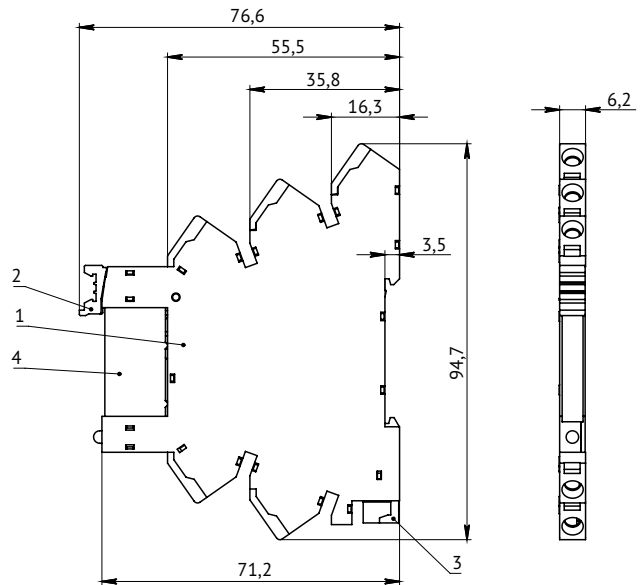
Габаритные размеры (мм)

OptiRel G RM38



1 – корпус; 2 – фиксатор; 3 – защелка; 4 – реле

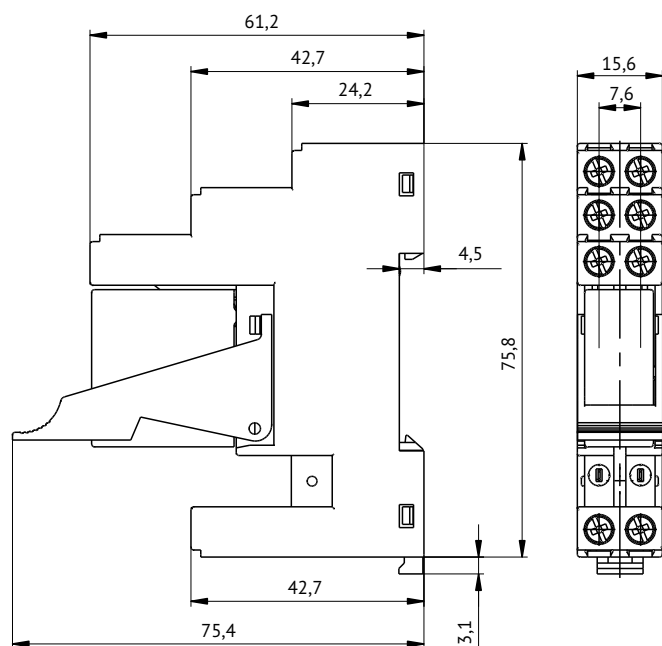
OptiRel G RM38-51 с винтовым зажимом



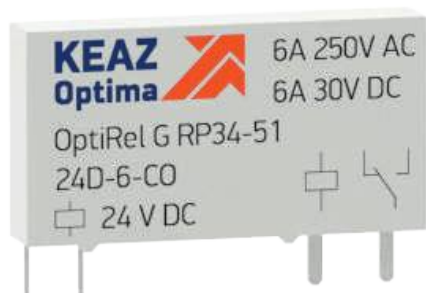
1 – корпус; 2 – фиксатор; 3 – защелка; 4 – реле

OptiRel G RM38-61 с пружинным зажимом

OptiRel G RM48



OptiRel G RP Промежуточные реле



Промежуточные реле серии OptiRel G RP34, OptiRel G RP40, OptiRel G RP41, OptiRel G RP55, OptiRel G RP46 с возможностью монтажа в розетку и на печатную плату позволит вам организовать схемы усиления сигнала, а также требуемую гальваническую развязку цепей.

Структура условного обозначения

OptiRel RP 34- 5 1 - 12 D - 6 - CO - S / W T I L D P

1
 2
 3
 4
 5
 6
 7
 8
 9
 10
 11
 12
 13
 14
 15
 16

①	Наименование продуктовой линейки	OptiRel G				
②	Наименование типа изделия	RP - Промежуточное реле				
③	Серия	34	40	41	55	46
④	Типоисполнение	5	6	1	3	
⑤	Число групп контактов главной цепи	1	2	3	4	
⑥	Номинальное напряжение питания, В	5, 6, 12, 24, 48, 60, 110, 125, 230, 240				
⑦	Род тока цепи питания	D - постоянный ток DC	U - универсальное AC/DC	(пусто) - переменный ток AC		
⑧	Номинальный ток главной цепи	6, 8, 10, 12, 16				
⑨	Тип главных контактов	CO - перекидной	NO - нормально разомкнутый	NC - нормально замкнутый		
⑩	Материал контактов	G- AgNi+Au	S- AgSnO ₂	K- AgSnO ₂	(пусто)-AgNi	
⑪	Наличие влагозащиты	W		(пусто) - нет		
⑫	Наличие кнопки тест	T		(пусто) - нет		
⑬	Наличие механического индикатора	I		(пусто) - нет		
⑭	Наличие светодиода	L		(пусто) - нет		
⑮	Наличие защитного диода	D		(пусто) - нет		
⑯	Для монтажа на печатную плату	P		(пусто) - нет		

Преимущества серии

Совместимость с коммутационным оборудованием



Наличие механического индикатора



Простота монтажа



Возможность установки в розетку на печатную плату и розетку с креплением на DIN-рейку








Исполнение в различных корпусах



Артикулы

Внешний вид	Наименование	Артикул
	Реле промежуточное OptiRel G RP41-51-24-12-CO	281015
	Реле промежуточное OptiRel G RP41-51-230-12-CO	281010
	Реле промежуточное OptiRel G RP41-51-230-12-CO-G/W	281006
	Реле промежуточное OptiRel G RP41-51-5D-12-NO	281007
	Реле промежуточное OptiRel G RP41-51-6D-12-CO	281005
	Реле промежуточное OptiRel G RP41-51-12D-12-CO	281011
	Реле промежуточное OptiRel G RP41-51-24D-12-CO	281012
	Реле промежуточное OptiRel G RP41-51-24D-12-CO/W	281013
	Реле промежуточное OptiRel G RP41-51-24D-12-CO-G	281014
	Реле промежуточное OptiRel G RP41-51-48D-12-CO	281008
	Реле промежуточное OptiRel G RP41-51-110D-12-CO	281009
	Реле промежуточное OptiRel G RP40-52-5D-10-CO	281016
	Реле промежуточное OptiRel G RP40-52-12D-10-CO	281017
	Реле промежуточное OptiRel G RP40-52-12D-10-CO/W	281018
	Реле промежуточное OptiRel G RP40-52-24D-10-CO	281019
	Реле промежуточное OptiRel G RP40-52-24D-10-CO-W	281020
	Реле промежуточное OptiRel G RP40-52-24D-10-CO-G	281021
	Реле промежуточное OptiRel G RP40-52-60D-10-CO/W	281022
	Реле промежуточное OptiRel G RP40-52-6D-10-CO	281023
	Реле промежуточное OptiRel G RP40-52-24D-10-NO/W	281024
	Реле промежуточное OptiRel G RP40-52-48D-10-CO	281028
	Реле промежуточное OptiRel G RP40-52-60D-10-CO	281029
	Реле промежуточное OptiRel G RP40-52-60D-10-CO-G	281031
		Реле промежуточное OptiRel G RP40-61-24D-16-CO-S
Реле промежуточное OptiRel G RP40-61-24D-16-NO-S		281037
Реле промежуточное OptiRel G RP40-61-12D-16-CO-S		281038
	Реле промежуточное OptiRel G RP41-52-12D-8-CO	281041
	Реле промежуточное OptiRel G RP41-52-24D-8-CO	281042
	Реле промежуточное OptiRel G RP41-52-24D-8-CO/W	281043
	Реле промежуточное OptiRel G RP41-52-24D-8-CO-G	281044
	Реле промежуточное OptiRel G RP41-52-60D-8-CO	281045
	Реле промежуточное OptiRel G RP41-52-60D-8-CO/W	281046
	Реле промежуточное OptiRel G RP41-52-60D-8-CO-G	281047
	Реле промежуточное OptiRel G RP41-52-110D-8-CO	281048
Реле промежуточное OptiRel G RP41-52-110D-8-CO/W	281049	
	Реле промежуточное OptiRel G RP46-52-24-8-CO/TIL	281050
	Реле промежуточное OptiRel G RP46-52-48-8-CO/TIL	281051
	Реле промежуточное OptiRel G RP46-52-110-8-CO/TIL	281052
	Реле промежуточное OptiRel G RP46-52-230-8-CO/TIL	281053
	Реле промежуточное OptiRel G RP46-52-12D-8-CO/TIL	281054
	Реле промежуточное OptiRel G RP46-52-24D-8-CO/TIL	281055
	Реле промежуточное OptiRel G RP46-52-48D-8-CO/TIL	281056
	Реле промежуточное OptiRel G RP46-52-110D-8-CO/TIL	281057

Внешний вид	Наименование	Артикул
	Реле промежуточное OptiRel G RP55-14-240-6-CO	281058
	Реле промежуточное OptiRel G RP55-14-12D-6-CO	281059
	Реле промежуточное OptiRel G RP55-14-24D-6-CO	281060
	Реле промежуточное OptiRel G RP55-14-24D-6-CO-S	282950
	Реле промежуточное OptiRel G RP55-14-110D-6-CO	281062
	Реле промежуточное OptiRel G RP55-32-24-12-CO	281063
	Реле промежуточное OptiRel G RP55-32-24-12-CO/L	281064
	Реле промежуточное OptiRel G RP55-32-48-12-CO/ТИ	281065
	Реле промежуточное OptiRel G RP55-32-110-12-CO	281066
	Реле промежуточное OptiRel G RP55-32-110-12-CO/TIL	281067
	Реле промежуточное OptiRel G RP55-32-120-12-CO/ТИ	281068
	Реле промежуточное OptiRel G RP55-32-240-12-CO	281069
	Реле промежуточное OptiRel G RP55-32-240-12-CO/L	281070
	Реле промежуточное OptiRel G RP55-32-240-12-CO-G/ТИ	281071
	Реле промежуточное OptiRel G RP55-32-12D-12-CO	281072
	Реле промежуточное OptiRel G RP55-32-24D-12-CO	281073
	Реле промежуточное OptiRel G RP55-32-24D-12-CO/LD	281074
	Реле промежуточное OptiRel G RP55-32-24D-12-CO-G/ТИ	281075
	Реле промежуточное OptiRel G RP55-32-48D-12-CO/ТИ	281076
	Реле промежуточное OptiRel G RP55-32-60D-12-CO/ТИ	281077
Реле промежуточное OptiRel G RP55-32-110D-12-CO	281078	
Реле промежуточное OptiRel G RP55-32-220D-12-CO	281079	
	Реле промежуточное OptiRel G RP55-33-12-10-CO/ТИ	281080
	Реле промежуточное OptiRel G RP55-33-24-10-CO	281081
	Реле промежуточное OptiRel G RP55-33-12-10-CO/L	281082
	Реле промежуточное OptiRel G RP55-33-12-10-CO-G	281083
	Реле промежуточное OptiRel G RP55-33-48-10-CO	281084
	Реле промежуточное OptiRel G RP55-33-110-10-CO	281085
	Реле промежуточное OptiRel G RP55-33-120-10-CO/ТИ	281086
	Реле промежуточное OptiRel G RP55-33-240-10-CO	281087
	Реле промежуточное OptiRel G RP55-33-240-10-CO/L	281088
	Реле промежуточное OptiRel G RP55-33-12D-10-CO	281089
	Реле промежуточное OptiRel G RP55-33-12D-10-CO/TILD	281090
	Реле промежуточное OptiRel G RP55-33-24D-10-CO	281091
	Реле промежуточное OptiRel G RP55-33-24D-10-CO/LD	281092
	Реле промежуточное OptiRel G RP55-33-24D-10-CO-S	282951
	Реле промежуточное OptiRel G RP55-33-24D-10-CO-S/LD	282952
	Реле промежуточное OptiRel G RP55-33-48D-10-CO	281095
	Реле промежуточное OptiRel G RP55-33-110D-10-CO	281096
	Реле промежуточное OptiRel G RP55-33-110D-10-CO/LD	281097
	Реле промежуточное OptiRel G RP55-33-220D-10-CO	281098
		Реле промежуточное OptiRel G RP55-34-12-6-CO/ТИ
Реле промежуточное OptiRel G RP55-34-24-6-CO		281100
Реле промежуточное OptiRel G RP55-34-24-6-CO/I		281101
Реле промежуточное OptiRel G RP55-34-24-6-CO/TIL		281102
Реле промежуточное OptiRel G RP55-34-24-6-CO-G/ТИ		281103
Реле промежуточное OptiRel G RP55-34-24-6-CO-G/TIL		281104
Реле промежуточное OptiRel G RP55-34-36-6-CO		281105
Реле промежуточное OptiRel G RP55-34-36-6-CO/TIL		281106
Реле промежуточное OptiRel G RP55-34-48-6-CO/ТИ		281107
Реле промежуточное OptiRel G RP55-34-48-6-CO/TIL		281108
Реле промежуточное OptiRel G RP55-34-60-6-CO/ТИ		281109
Реле промежуточное OptiRel G RP55-34-110-6-CO/ТИ		281110
Реле промежуточное OptiRel G RP55-34-110-6-CO/TIL		281111
Реле промежуточное OptiRel G RP55-34-120-6-CO/ТИ		281112
Реле промежуточное OptiRel G RP55-34-120-6-CO/TIL		281113
Реле промежуточное OptiRel G RP55-34-120-6-CO-S/TIL		281114
Реле промежуточное OptiRel G RP55-34-240-6-CO		281115
Реле промежуточное OptiRel G RP55-34-240-6-CO/I		281116
Реле промежуточное OptiRel G RP55-34-240-6-CO/TIL		281117
Реле промежуточное OptiRel G RP55-34-240-6-CO-S/ТИ		281118
Реле промежуточное OptiRel G RP55-34-240-6-CO-S/TIL	281119	

Внешний вид	Наименование	Артикул
	Реле промежуточное OptiRel G RP55-34-240-6-CO-G	281120
	Реле промежуточное OptiRel G RP55-34-240-6-CO-G/L	281121
	Реле промежуточное OptiRel G RP55-34-6D-6-CO/TILD	281122
	Реле промежуточное OptiRel G RP55-34-12D-6-CO	281123
	Реле промежуточное OptiRel G RP55-34-12D-6-CO/TILD	281124
	Реле промежуточное OptiRel G RP55-34-24D-6-CO	281125
	Реле промежуточное OptiRel G RP55-34-24D-6-CO/LD	281126
	Реле промежуточное OptiRel G RP55-34-24D-6-CO-S/TI	282953
	Реле промежуточное OptiRel G RP55-34-24D-6-CO-G/LD	281128
	Реле промежуточное OptiRel G RP55-34-48D-6-CO	281129
	Реле промежуточное OptiRel G RP55-34-48D-6-CO-S/TI	282954
	Реле промежуточное OptiRel G RP55-34-60D-6-CO/TI	281131
	Реле промежуточное OptiRel G RP55-34-60D-6-CO/TILD	281132
	Реле промежуточное OptiRel G RP55-34-110D-6-CO	281133
	Реле промежуточное OptiRel G RP55-34-110D-6-CO/I	281134
	Реле промежуточное OptiRel G RP55-34-110D-6-CO/TILD	281135
	Реле промежуточное OptiRel G RP55-34-110D-6-CO-S/TI	282955
	Реле промежуточное OptiRel G RP55-34-110D-6-CO-G/TILD	281137
	Реле промежуточное OptiRel G RP55-34-220D-6-CO	281138
	Реле промежуточное OptiRel G RP55-34-220D-6-CO/I	281139
	Реле промежуточное OptiRel G RP34-51-6D-6-CO	281140
	Реле промежуточное OptiRel G RP34-51-6D-6-CO-G	281141
	Реле промежуточное OptiRel G RP34-51-12D-6-CO	281142
	Реле промежуточное OptiRel G RP34-51-24D-6-CO	281143
	Реле промежуточное OptiRel G RP34-51-24D-6-NO	281144
	Реле промежуточное OptiRel G RP34-51-24D-6-CO-S	281145
	Реле промежуточное OptiRel G RP34-51-24D-6-CO-G	281146
	Реле промежуточное OptiRel G RP34-51-24D-6-NO-G	281147
	Реле промежуточное OptiRel G RP34-51-48D-6-CO	281148
	Реле промежуточное OptiRel G RP34-51-60D-6-CO	281149
	Реле промежуточное OptiRel G RP34-51-60D-6-CO-S	281150
	Реле промежуточное OptiRel G RP34-51-60D-6-CO-G	281151

Технические характеристики

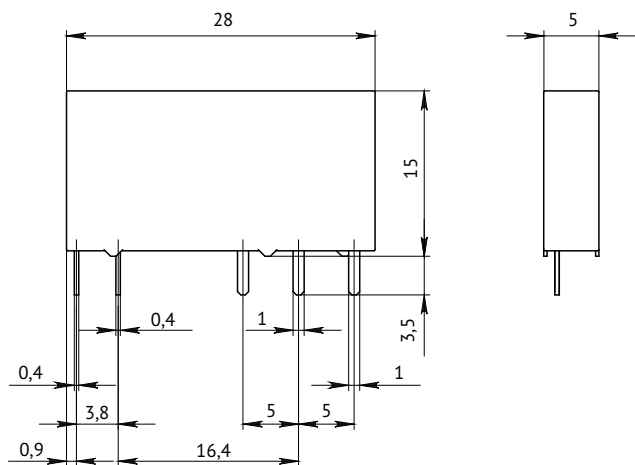
Серия	OptiRel G RP-34-51	OptiRel G RP40-52	OptiRel G RP40-61	
Характеристики контактов				
Контактная группа	1 CO, 1 NO	2 CO, 2NO	1 CO, 1 NO	
Номинальный ток главной цепи, А: - для переменного тока частоты 50 Гц; - для постоянного тока	6	10 8	16*	
Номинальное напряжение главной цепи, В: - для переменного тока частоты 50 Гц; - для постоянного тока	250 30	250 30	240 24	
Максимальное коммутируемое напряжение В: - для переменного тока частоты 50 Гц; - для постоянного тока	400 125	250 30	277 30	
Максимальная коммутируемая мощность	1500 ВА / 180 Вт	2500 ВА / 240 Вт	5540 ВА/480 Вт	
Материал контактов	AgSnO ₂ , AgNi, AgNi + Au	AgSnO ₂ , AgNi	AgSnO ₂	
Тип прерывания	Микро-расцепление	Микро-расцепление	Микро-расцепление	
Характеристики катушки				
Номинальное напряжение Un/активное сопротивление при температуре 23°C	5 В DC / 147 Ом ± 10% 6 В DC / 212 Ом ± 10% 12 В DC / 848 Ом ± 10% 24 В DC / 3390 Ом ± 10% 48 В DC / 10600 Ом ± 10% 60 В DC / 16600 Ом ± 10%	5 В DC / 47 Ом ± 10% 6 В DC / 68 Ом ± 10% 12 В DC / 275 Ом ± 10% 24 В DC / 1100 Ом ± 10% 48 В DC / 4170 Ом ± 10% 60 В DC / 7000 Ом ± 10%	5 В DC / 47 Ом ± 10% 6 В DC / 68 Ом ± 10% 12 В DC / 275 Ом ± 10% 24 В DC / 1100 Ом ± 10% 48 В DC / 4170 Ом ± 10% 60 В DC / 7000 Ом ± 10%	
Номинальная мощность, мВт: - при ном. напряжении от 6 до 24 В - при ном. напряжении 48В, 60 В	170 210	530	530	
Рабочий диапазон напряжения	0,8-1,1 Un	0,8-1,1 Un	0,8-1,1 Un	
Напряжение отключения	0,05 Un	1,5 Un	1,5 Un	
Технические параметры				
Механическая долговечность, циклов: - для катушки управления постоянного тока; - для катушки управления переменного тока.	1x10 ⁷	1x10 ⁷	1x10 ⁷	
Электрическая долговечность при номинальной нагрузке AC/DC для контакта NO, при частоте оперирования 600 циклов в час и коэффициенте режима работы 50%циклов - для контактов типа NO и NC при 250 В AC (cosφ=1); - для контактов типа NO и NC при 30 В DC	6x10 ⁴	1x10 ⁵ 1x10 ⁵	1x10 ⁵ 5x10 ⁴	
Собственное время включения/выключения, мс, не более - AC катушка; - DC катушка.	8/4	15/5	15/5	
Электрическая прочность изоляция между катушкой и контактами, кВ	4	5	4	
Электрическая прочность изоляции между разомкнутыми контактами, кВ	1	1	1	
Номинальное значение импульсного напряжения 1,2/50 мкс между катушкой и контактами главной цепи, кВ: - для NC контактов; - для NO контактов.	4 6	10	4	
Номинальное значение импульсного напряжения 1,2/50 мкс между разомкнутыми контактами главной цепи, кВ	1,5	1	1,5	
Номинальное напряжение изоляции, В	400	4	250	
Категория защиты от воздействия окружающей среды:	RTII, RTIII	RTII, RTIII	RTII, RTIII	
Категория защиты по ГОСТ 14254 Со стороны оболочки (для RTII): Со стороны оболочки (для RTIII): Со стороны выводов: Со стороны оболочки (для RTII):	IP51 IP67 IP00 -	IP51 IP67 IP00 -	IP51 IP67 IP00 -	

* Для тока свыше 10А, клеммы должны быть соединены параллельно (подробнее в руководстве).

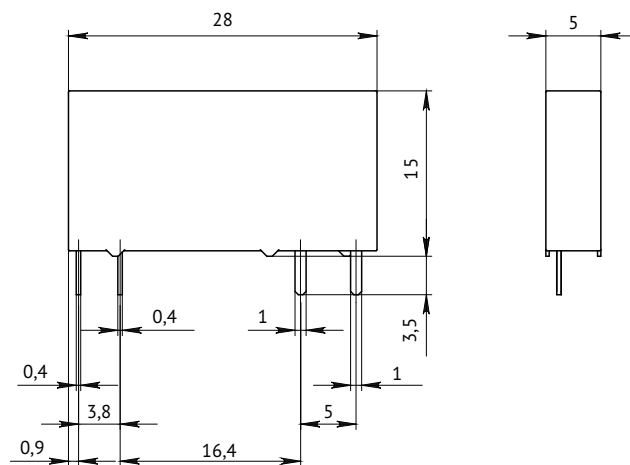
	OptiRel G RP41-51	OptiRel G RP41-52	OptiRel G RP46-52	OptiRel G RP55-32	OptiRel G RP55-33	OptiRel G RP55-14 OptiRel G RP55-34	
	1 CO, 1 NO	2 CO	2 CO	2 CO	3 CO	4 CO	
	12	8	8 8	12	10	6	
	250		250 30		250 30		
	440		250 30		250 30		
	3000 BA/ 280 Вт	2000 BA/ 192 Вт	2500 BA / 300 Вт	3000BA / 360 Вт	2500BA / 300 Вт	1500BA / 180 Вт	
	AgSnO ₂ , AgNi		AgSnO ₂	AgNi, AgSnO ₂ , AgNi+Au			
	Микро-расцепление		Микро-расцепление	Микро-расцепление			
	5 В DC / 62 Ом ± 10% 6 В DC / 90 Ом ± 10% 12 В DC / 360 Ом ± 10% 24 В DC / 1440 Ом ± 10% 24 В AC / 350 Ом ± 10% 48 В DC / 5760 Ом ± 10% 60 В DC / 7500 Ом ± 10% 110 В DC / 25200 Ом ± 10% 230 В AC / 32500 Ом ± 10%		12 В DC / 271 Ом ± 10% 24 В DC / 1080 Ом ± 10% 24 В AC / 243 Ом ± 10% 48 В DC / 4340 Ом ± 10% 48 В AC / 1085 Ом ± 10% 110 В DC / 18870 Ом ± 10% 110 В AC / 5270 Ом ± 10% 230 В AC / 24100 Ом ± 10%		6 В DC / 40 Ом ± 10% 12 В DC / 160 Ом ± 10% 24 В DC / 640 Ом ± 10% 24 В AC / 177 Ом ± 10% 36 В AC / 400 Ом ± 10% 48 В DC / 2560 Ом ± 10% 48 В AC / 708 Ом ± 10% 60 В DC / 4000 Ом ± 10% 110 В DC / 12250 Ом ± 10% 110 В AC / 3400 Ом ± 10% 120 В AC / 4800 Ом ± 10% 220 В DC / 53360 Ом ± 10% 240 В AC / 16300 Ом ± 10%		
	400/0,75		530/0,9		0,8-1,1/0,9-1,5		
	0,8-1,1 Ун		0,8-1,1 Ун		0,8-1,1 Ун		
	0,15 Ун/0,1 Ун		0,3 Ун/0,1 Ун		0,3 Ун/0,1 Ун		
	1x10 ⁷ 1x10 ⁶		5x10 ⁷ 3x10 ⁷		2x10 ⁷		
	5x10 ⁴		1x10 ⁵		1x10 ⁵		
	15/8		15/20 15/10		20/25 20/15		
	5		5		1,5		
	1		1		1		
	10		6	4	4	2,5	
	1,5		1		1,5		
	440		250		250		
	RTII; RTIII		RTII		RTI		
	IP51 IP67 IP00 -		IP51 - IP00 -		- - IP00 IP51		

Габаритные размеры (мм)

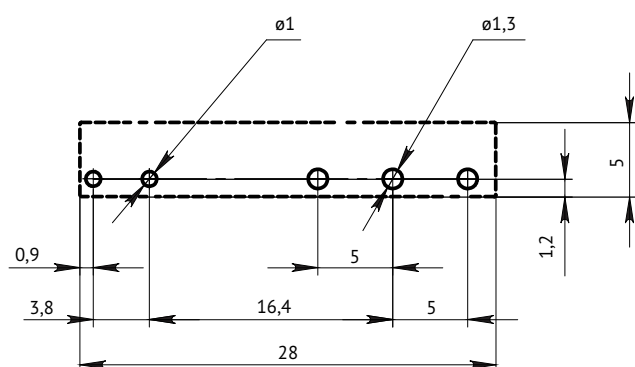
OptiRel G RP34



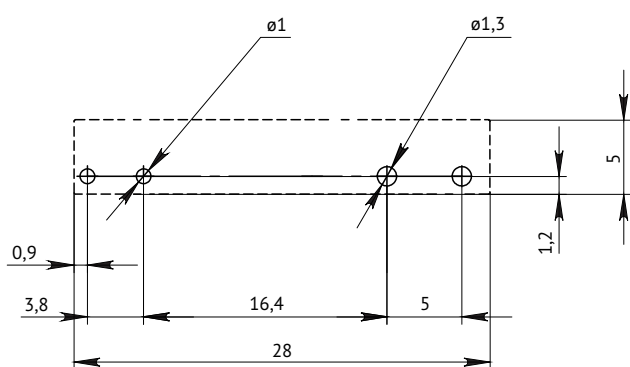
OptiRel G RP34 с CO контактами



OptiRel G RP34 с NO контактами

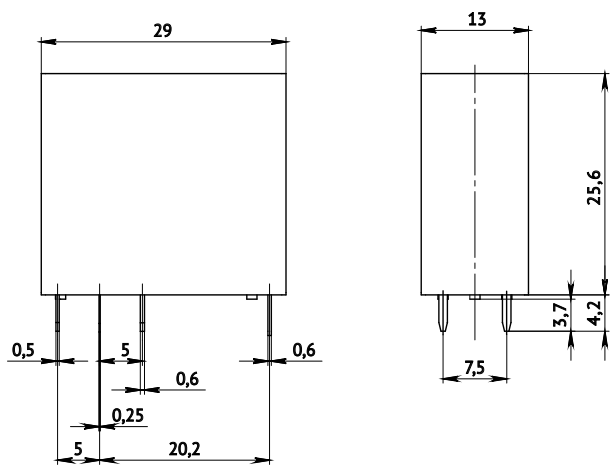


OptiRel G RP34 с CO контактами для монтажа на печатную плату

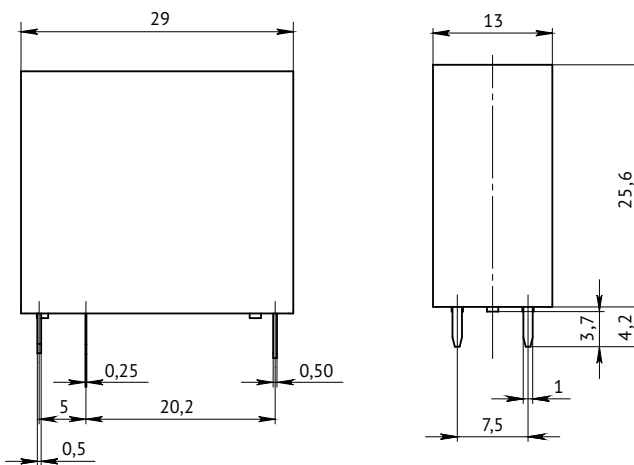


OptiRel G RP34 с NO контактами для монтажа на печатную плату

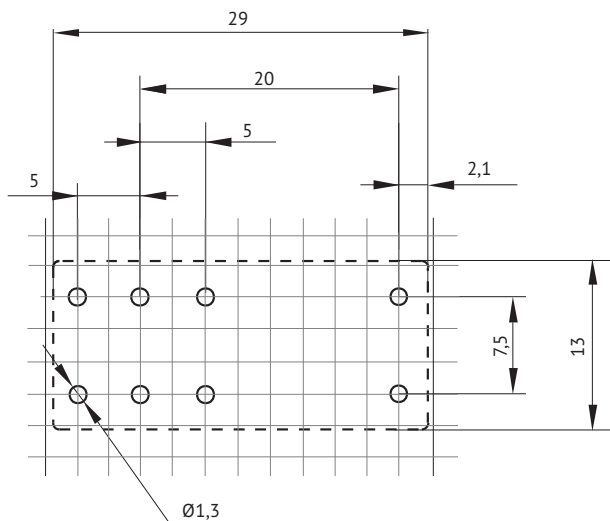
OptiRel G RP40



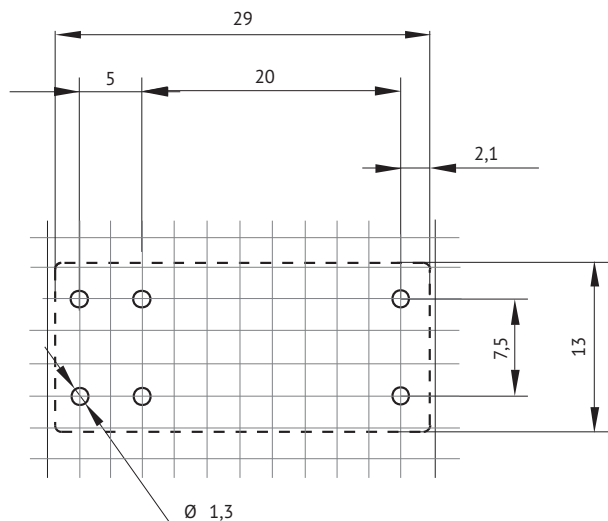
OptiRel G RP40-52 и OptiRel G RP40-61 с CO контактами



OptiRel G RP40-52 и OptiRel G RP40-61 с NO контактами

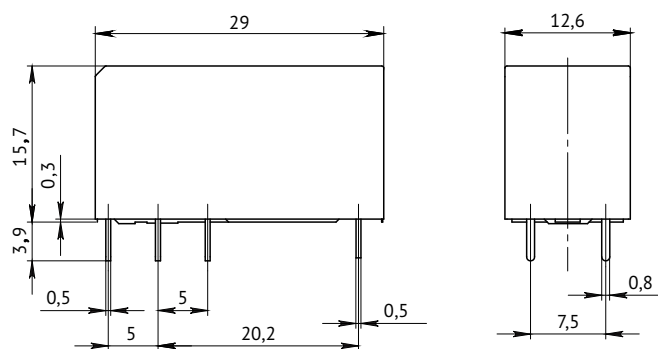


Реле OptiRel G RP40-52 и OptiRel G RP40-61 с CO контактами для монтажа на печатную плату

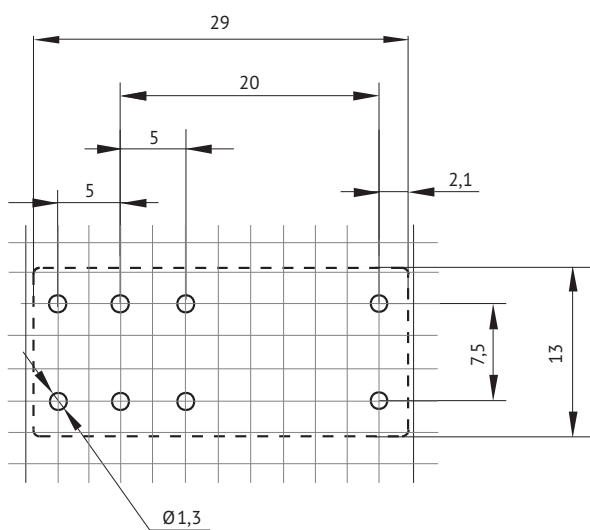


Реле OptiRel G RP40-52 и OptiRel G RP40-61 с NO контактами для монтажа на печатную плату

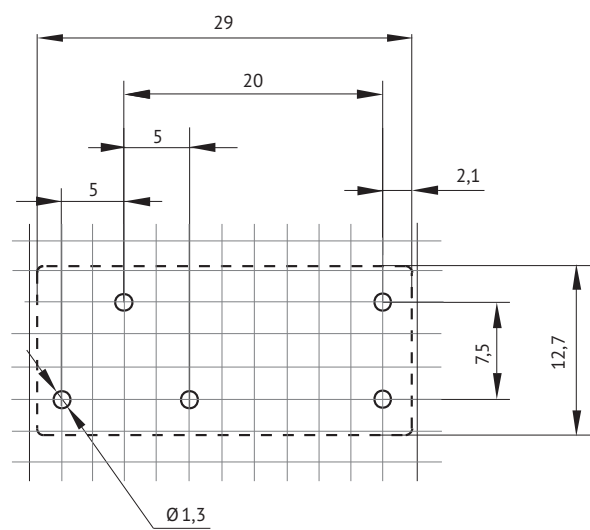
OptiRel G RP41



OptiRel G RP41 с CO контактами

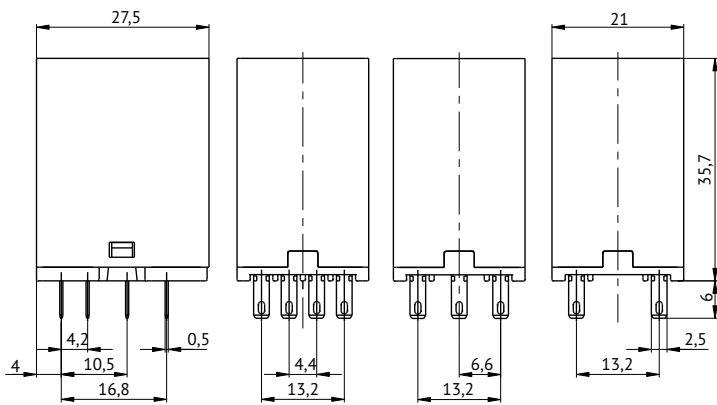


OptiRel G RP41-52 для монтажа на печатную плату

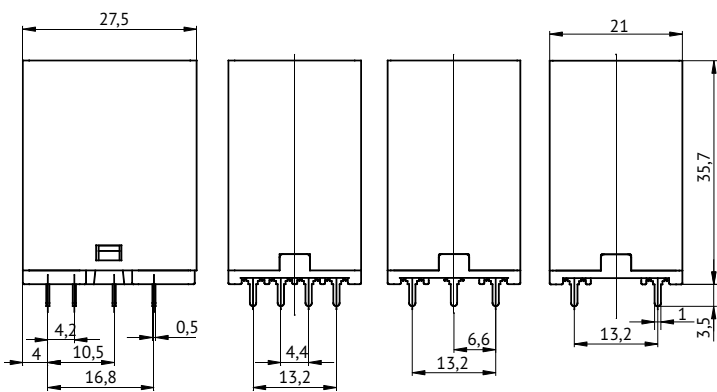


OptiRel G RP41-51 для монтажа на печатную плату

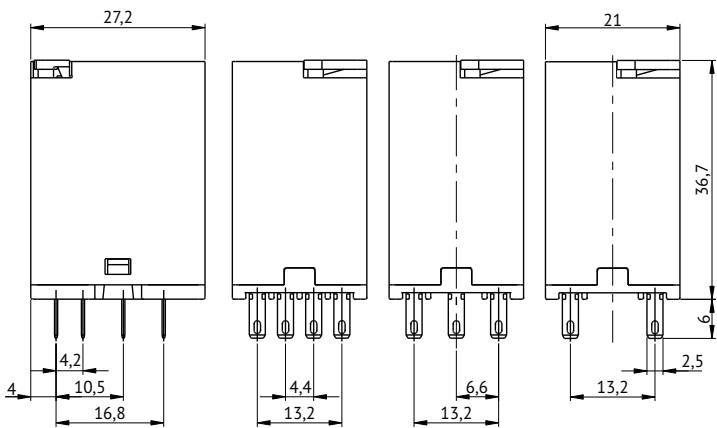
OptiRel G RP55



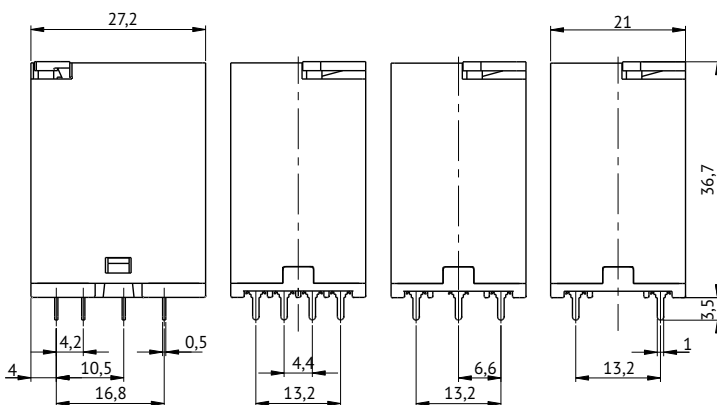
OptiRel G RP55-3X



OptiRel G RP55-1X для монтажа на печатную плату

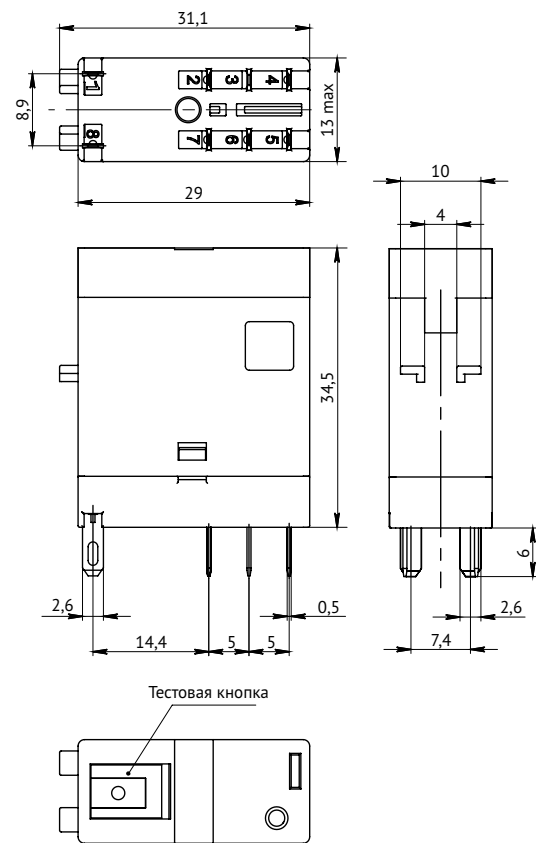


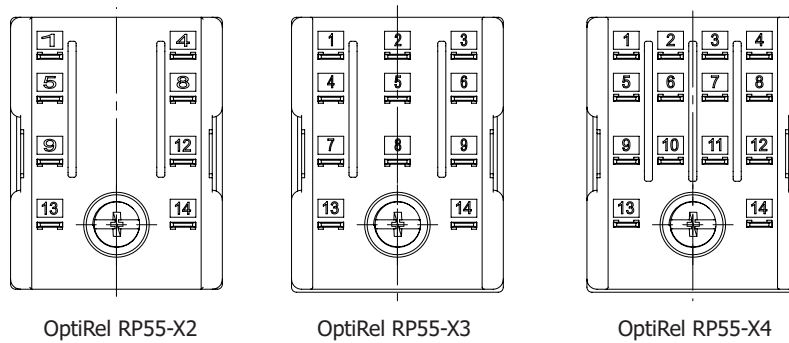
OptiRel G RP55-3X с кнопкой тест



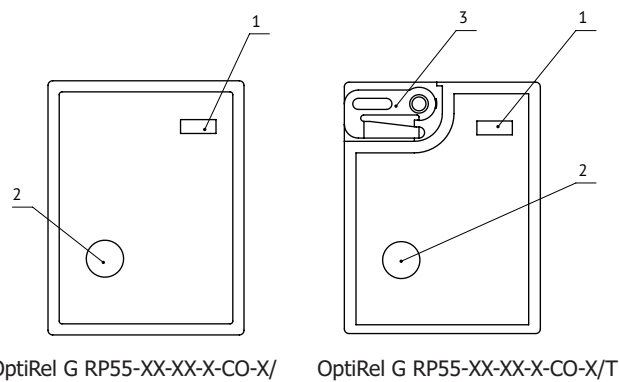
OptiRel G RP55-1X для монтажа на печатную плату с кнопкой тест

OptiRel G RP46



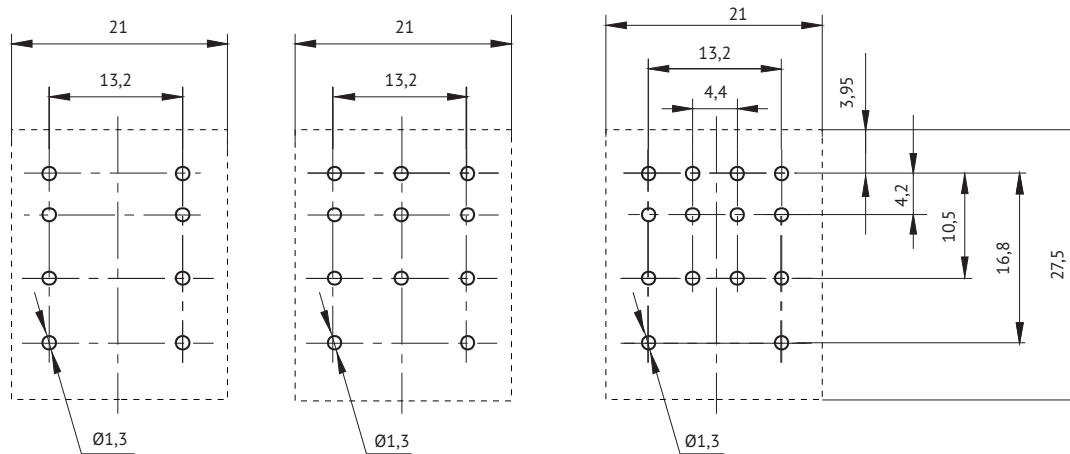


Реле OptiRel G RP55 вид снизу



OptiRel G RP55-XX-XX-X-CO-X/ OptiRel G RP55-XX-XX-X-CO-X/T

Реле OptiRel G RP55 вид сверху



OptiRel G RP55 для монтажа на печатную плату

OptiRel G RR Розетки для реле



Розетки для реле серии OptiRel G RR93, OptiRel G RR94, OptiRel G RR95, OptiRel G RR97 с креплением на DIN- рейку и печатную плату позволяют сделать монтаж промежуточных реле удобным и быстрым.

Структура условного обозначения

OptiRel RR 94 - 9 2 - 230 U - 10 - V

1
2
3
4
5
6
7
8
9

1	Наименование продуктовой линейки	OptiRel G				
2	Наименование типа изделия	RR - Розетки для реле				
3	Серия	93	94	95	97	
4	Типоисполнение	0	1	5	7	8 9
5	Число групп контактов главной цепи	1	2	3	4	
6	Номинальное напряжение питания, В	12-24	6-24	48-60	110-125	220-240 230*
7	Род тока цепи питания	D - постоянный ток DC		U - универсальное AC/DC	(пусто) - переменный ток AC	
8	Номинальный ток главной цепи	6	7	10	12	
9	Тип зажимов внешних проводников	P - пружинный; V - винтовой; (пусто) - монтаж на плату/зажимы отсутствуют				

* Для розеток всех серий, кроме OptiRel G RR93 значение указывается 230, реальное напряжение питания зависит от встраиваемого промежуточного реле.

Преимущества серии

Индикатор наличия питания в розетке для реле серии OptiRel G RR93



Универсальный шлиц, возможность использования отвертки с крестообразным и прямым шлицем



Наличие винтовых и быстрозажимных клемм










Возможность установки в розетку на печатную плату и розетку с креплением на DIN-рейку



Исполнение в различных корпусах

Артикулы

Внешний вид	Наименование	Артикул
	Розетка для реле OptiRel G RR93-01-12-24U-6-V	281155
	Розетка для реле OptiRel G RR93-01-48-60U-6-V	281156
	Розетка для реле OptiRel G RR93-01-6-24D-6-V	281157
	Розетка для реле OptiRel G RR93-01-110-125U-6-V	281161
	Розетка для реле OptiRel G RR93-01-220-240U-6-V	281162
	Розетка для реле OptiRel G RR93-51-12-24U-P	281158
	Розетка для реле OptiRel G RR93-51-48-60U-6-P	281159
	Розетка для реле OptiRel G RR93-51-6-24D-6-P	281160
	Розетка для реле OptiRel G RR93-51-220-240U-6-P	281163
	Розетка для реле OptiRel G RR94-92-230-12-V	281164
	Розетка для реле OptiRel G RR94-93-230-10-V	281165
	Розетка для реле OptiRel G RR94-94-230-7-V	281166
	Розетка для реле OptiRel G RR94-12-230-7	281167
	Розетка для реле OptiRel G RR94-14-230-7	281168
	Розетка для реле OptiRel G RR94-54-230-7-P	281169
	Розетка для реле OptiRel G RR94-72-230-7-V	281170
	Розетка для реле OptiRel G RR94-74-230-7-V	281171
	Розетка для реле OptiRel G RR94-82-230-7-V	281172
	Розетка для реле OptiRel G RR95-02-230-10-V	281173

Внешний вид	Наименование	Артикул
	Розетка для реле OptiRel G RR95-12-230-10	281174
	Розетка для реле OptiRel G RR95-52-230-10-P	281175
	Розетка для реле OptiRel G RR95-82-230-10-V	281176
	Розетка для реле OptiRel G RR97-72-230-10-V	281177

Технические характеристики

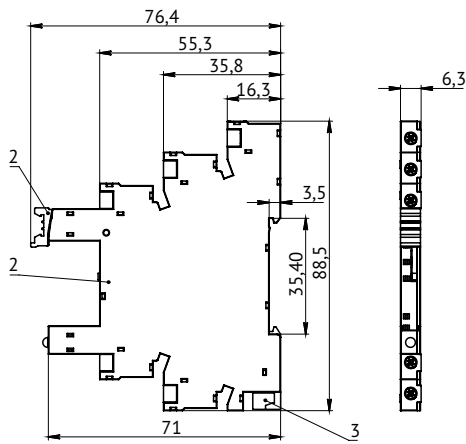
Серия	OptiRel G RR93	OptiRel G RR94	OptiRel G RR95	OptiRel G RR97
Номинальный ток главной цепи, А	6	7; 10*; 12**	10	10
Номинальное напряжение главной цепи, В	250	250	230	230
Напряжение питания	6-24 В AC/DC 6-24 В DC 12-24 В AC/DC 48-60 В AC/DC 110-125 ВAC/DC 220-240 В AC/DC	5-230 AC/DC	5-230 AC/DC	5-230 AC/DC
Максимальный размер провода, одножильного и многожильного, мм ²	для розеток с винтовым зажимом 1x2,5 для розеток с пружинным зажимом 1x1,5	OptiRel G RR94-8X 1x4 OptiRel G RR94-0X 2x2,5 OptiRel G RR94-7X 2x1,5 OptiRel G RR94-54	1x4 2x2,5	1x2,5 2x1,5
Момент затягивания винта Н•м	0,5	0,6	0,6	1
Длина зачистки кабеля, мм	8÷10	7	7	7
Электрическая прочность изоляции между выводами присоединения цепи управления и главной цепи, кВ	4	2	5	4
Категория защиты по ГОСТ 14254	IP20	IP20	IP20	IP10

* Только для OptiRel G RR 94-03-250U-10-V.

** Только для OptiRel G RR 94-02-250U-12-V.

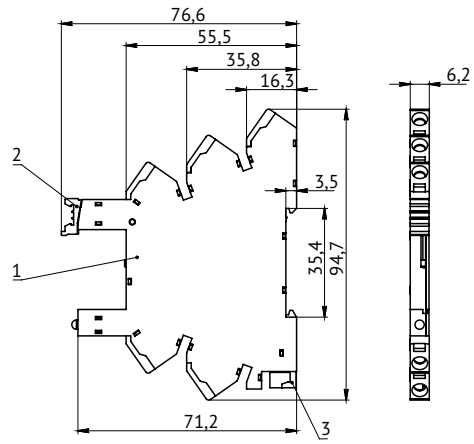
Габаритные размеры (мм)

OptiRel G RR93



1 – корпус; 2 – фиксатор; 3 – защелка

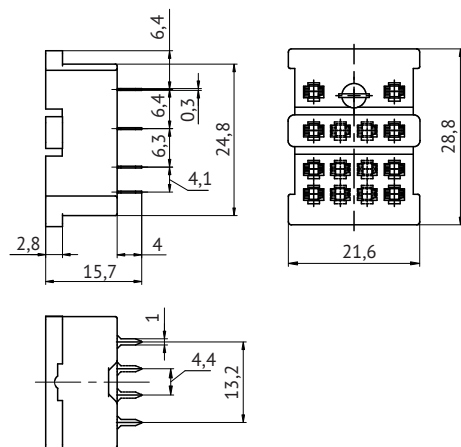
Розетка с винтовым зажимом OptiRel G RR93-01



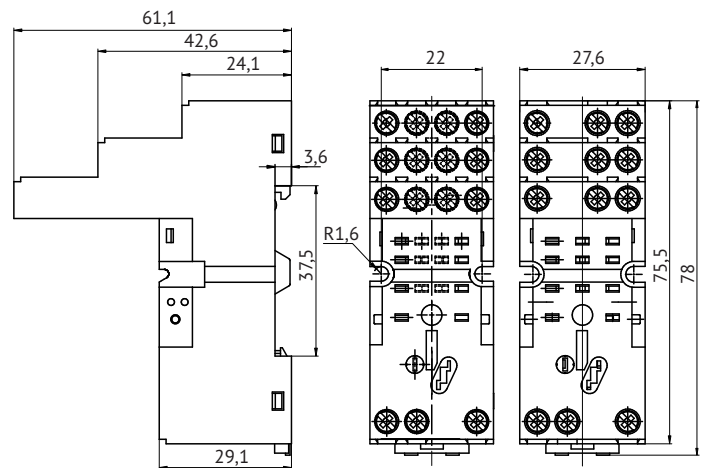
1 – корпус; 2 – фиксатор; 3 – защелка

Розетка с пружинным зажимом OptiRel G RR93-51

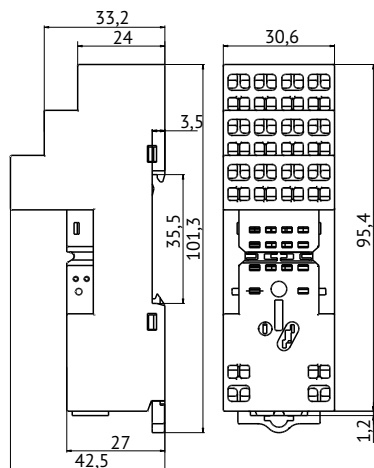
OptiRel G RR94



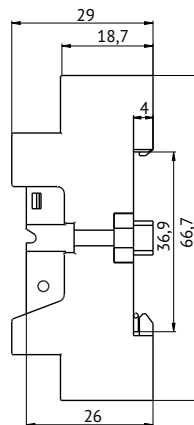
OptiRel G RR94-1X



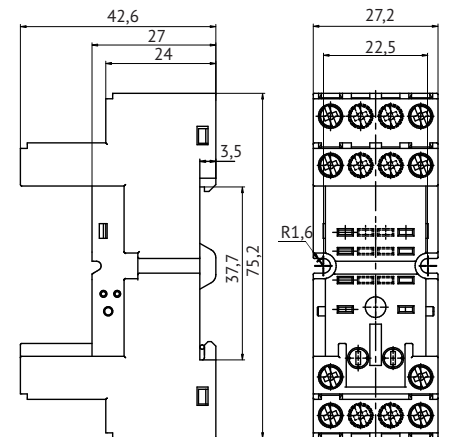
OptiRel G RR94-9X



OptiRel G RR94-5X

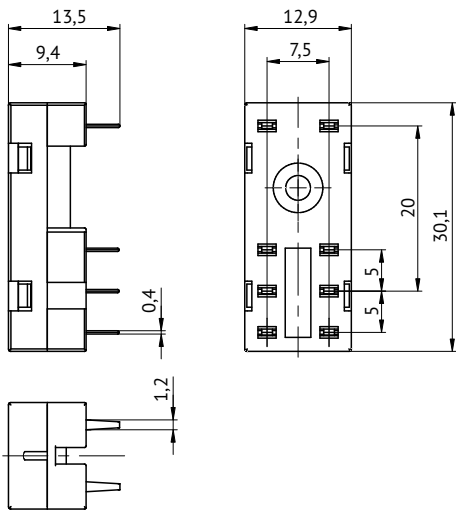


OptiRel G RR94-7X

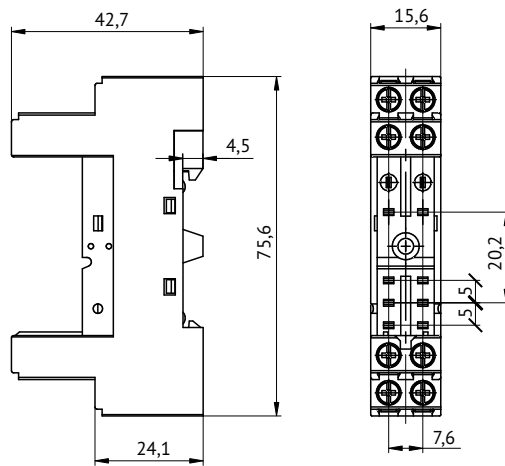


OptiRel G RR94-8X

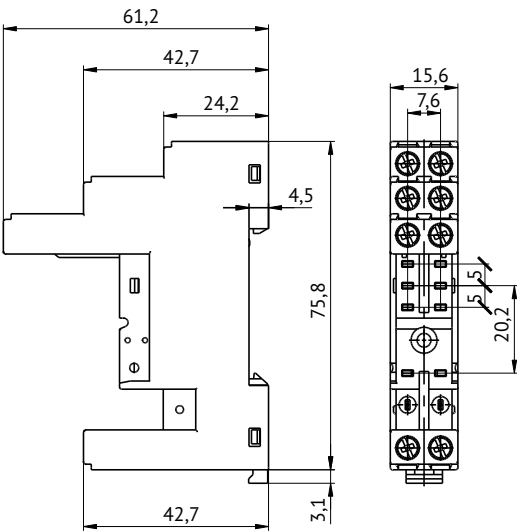
OptiRel G RR95



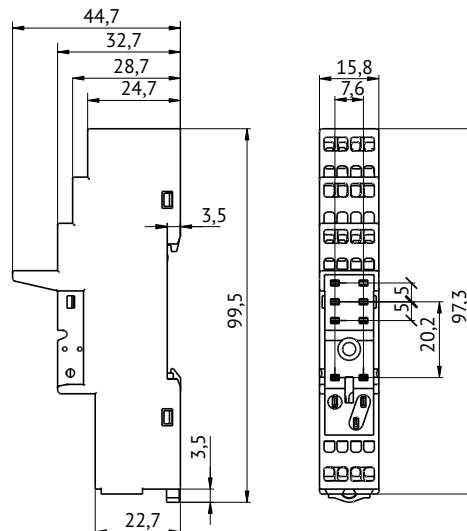
OptiRel G RR95-12



OptiRel G RR95-82

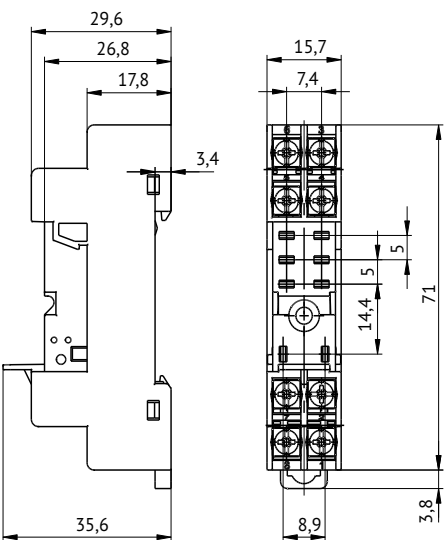


OptiRel G RR95-02



OptiRel G RR95-52

OptiRel G RR97










OptiRel G RR 97-72-230-10-V

OptiRel G Модули и аксессуары для реле

Модули и аксессуары для реле серии OptiRel G предназначены для дополнительной фиксации промежуточного реле в розетке, а также индикации питания и подавления импульсов напряжения, возникающих при коммутации.

Артикулы

Внешний вид	Наименование	Артикул
	Пластиковый разделитель групп реле OptiRel G 93-01	281152
	Шинка 20 - полюсная для розеток OptiRel G 93-20	281153
	Маркировочная пластина для реле OptiRel G 93-64	281154
	Дополнительный модуль для реле OptiRel G RC-6-24U	281178
	Дополнительный модуль для реле OptiRel G RC-28-60U	281179
	Дополнительный модуль для реле OptiRel G DI-6-24D	281180
	Дополнительный модуль для реле OptiRel G DI-28-60D	281181
	Фиксатор реле OptiRel G 41-H1	281183
	Фиксатор реле OptiRel G 40-H3	281184
	Фиксатор реле OptiRel G 41-H7	281187
	Фиксатор реле OptiRel G 40-H8	281188
	Фиксатор реле OptiRel G 55-H1	313728
	Фиксатор реле OptiRel G 55-H5	281191
	Фиксатор реле OptiRel G 55-H4	281190
	Фиксатор реле OptiRel G 41-H4	281185
	Фиксатор реле OptiRel G 40-H6	281186
	Фиксатор реле OptiRel G 46-H1	281182

Совместимость модулей

Наименование модуля	Напряжение питания АС/DC, В	Принципиальная электрическая схема	Модели совместимых розеток
OptiRel G RC-6-24U	6-24		OptiRel G RR95-82 OptiRel G RR95-02 OptiRel G RR95-52 OptiRel G RR94-8X OptiRel G RR94-9X OptiRel G RR94-7X OptiRel G RR94-5X
OptiRel G RC-28-60U	28-60		
OptiRel G DI-6-24D	6-24		
OptiRel G DI-28-60D	28-60		

Совместимость фиксаторов

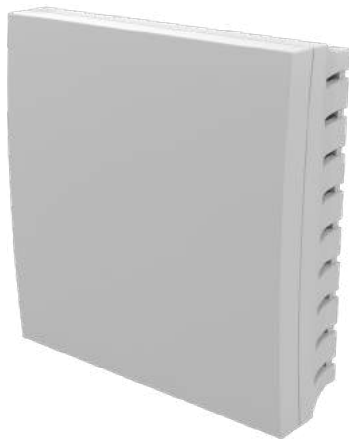
Тип реле	Тип розетки	Тип фиксатора
OptiRel G RP55-32	OptiRel G RR94-82 OptiRel G RR94-92 OptiRel G RR94-72	OptiRel 55-H4 OptiRel 55-H5
OptiRel G RP55-33	OptiRel G RR94-93	OptiRel 55-H4 OptiRel 55-H5
OptiRel G RP55-34	OptiRel G RR94-84 OptiRel G RR94-94 OptiRel G RR94-74 OptiRel G RR94-54	OptiRel 55-H5 OptiRel 55-H4
OptiRel G RP41-51 OptiRel G RP41-52	OptiRel G RR95-12	OptiRel 41-H1
	OptiRel G RR95-82	OptiRel 41-H4 OptiRel 41-H7
	OptiRel G RR95-02	OptiRel 41-H4 OptiRel 41-H7
	OptiRel G RR95-52	OptiRel 41-H4 OptiRel 41-H7
OptiRel G RP40-52 OptiRel G RP40-61	OptiRel G RR95-12	OptiRel 40-H3 OptiRel 40-H8
	OptiRel G RR95-82	OptiRel 40-H6 OptiRel 40-H8
	OptiRel G RR95-02	OptiRel 40-H6 OptiRel 40-H8
	OptiRel G RR95-52	OptiRel 40-H6 OptiRel 40-H8

Датчики температуры OptiSensor предназначены для непрерывного измерения температуры жидких, паро- и газообразных сред, сыпучих материалов и твердых тел в системах отопления, вентиляции и кондиционирования воздуха, неагрессивных к защитной арматуре и материалу чувствительного элемента датчика.

Датчики температуры OptiSensor

/// Датчик температуры комнатный	64
/// Датчики температуры наружные	66
/// Датчики температуры накладные	69
/// Датчики температуры канальные	72
/// Датчики температуры погружные	75
/// Гильзы погружные	79
/// Аксессуары для датчиков температуры	80

Датчик температуры комнатный



Датчики температуры OptiSensor RTF1 выпускаются в корпусе из ABS-пластика с защелкивающейся крышкой и предназначены для измерения температуры воздуха в зданиях. Устанавливаются как на стену, так и в монтажном коробе или распределительной коробке.

Структура условного обозначения

OptiSensor RTF1 - PT1000

1

2

3

1	Серия	OptiSensor
2	Линейка продукта	RTF1
3	Тип НСХ	PT1000

Преимущества серии

Уникальный корпус, обеспечивающий непрерывную циркуляцию воздуха для максимально точного измерения температуры.



Степень защиты IP 21




Тип НСХ по ГОСТ 6651 PT1000



Быстрый монтаж и ввод в эксплуатацию

Артикулы

	Номенклатура	Артикул
	OptiSensor RTF1-PT1000	285969

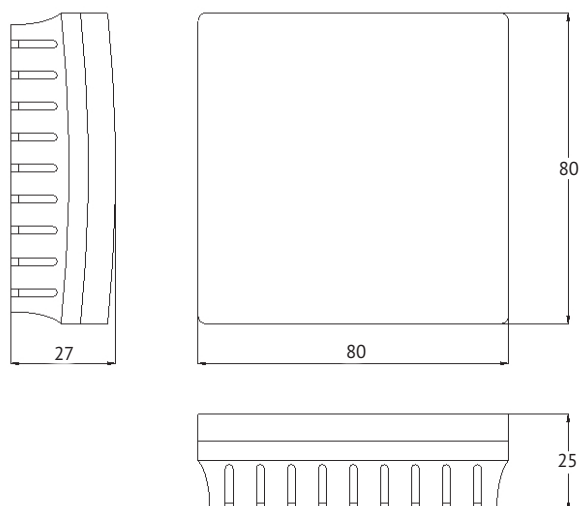
Технические характеристики

Основные характеристики	
Диапазон измерения температуры, °C	-30...+70
Температура окружающей среды, °C	-30...+70
Погрешность измерения Pt1000, °C	не более 0,3
Время реакции на изменение температуры, сек.	не более 15
Измерительный ток, mA	не более 1
Сопротивление изоляции при +20 °C, МОм	более 100 (500В DC)
Степень защиты	IP21
Материал корпуса	ABS-пластик
Размеры корпуса, мм	80x80x27
Кабельный ввод	Через отверстия в основании
Подключение кабеля	Клемная колодка до 1,5 мм ²

Комплект поставки

Наименование	Количество
Датчик	1 шт.
Руководство по эксплуатации	1 экз.

Габаритные чертежи (мм)



Датчики температуры наружные



Датчики температуры серии OptiSensor ATF предназначены для измерения температуры неагрессивных газообразных сред на улице и в помещениях с повышенной влажностью, например, на наружных стенах зданий, в теплицах, в холодильных, генераторных и компрессорных установках.

Структура условного обозначения

OptiSensor ATF1 - PT1000

1

2

3

1	Серия	OptiSensor	
2	Линейка продукта	ATF1	ATF2
3	Тип НСХ	PT1000	

Преимущества серии

Повышенная скорость и точность измерений



Защита от воздействия прямых солнечных лучей

Тип НСХ по ГОСТ 6651 PT1000





Степень защиты IP 65



Быстрый монтаж и ввод в эксплуатацию

Артикулы

	Номенклатура	Артикул
	OptiSensor ATF1-PT1000	286500
	OptiSensor ATF2-PT1000	284730

Технические характеристики

Основные характеристики	
Диапазон измерения температуры, °C	-50...+90
Температура окружающей среды, °C	-50...+90
Погрешность измерения Pt1000, °C	не более 0,3
Время реакции на изменение температуры, сек.	не более 1
Измерительный ток, mA	не более 1
Сопротивление изоляции при +20 °C, МОм	более 100 (500В DC)
Степень защиты со стороны корпуса датчика	IP65
Степень защиты со стороны измерительной части	IP65
Материал корпуса	ABS-пластик
Кабельный ввод	PG11, диаметр кабеля до 10 мм
Подключение кабеля	Клеммная колодка до 1,5 мм ²
Защитная трубка OptiSensor ATF2	Нержавеющая сталь AISI 304

Особенности

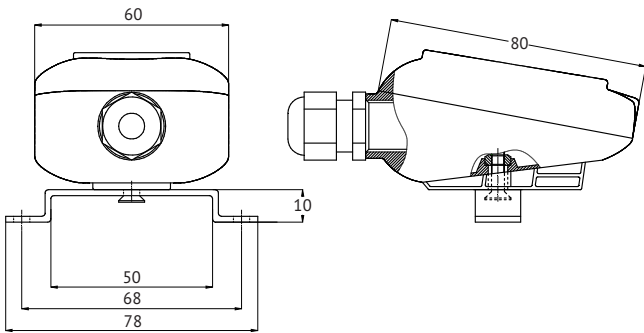


OptiSensor ATF1 - встроенный ЧЭ, П-образный кронштейн

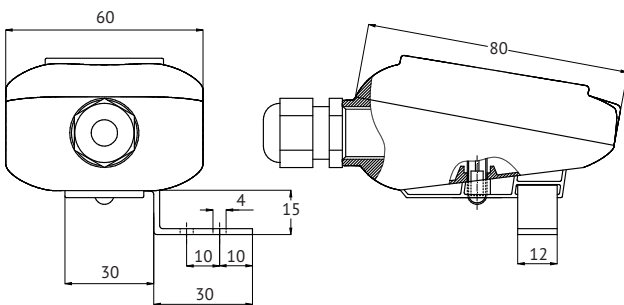


OptiSensor ATF2 - внешний ЧЭ, Г-образный кронштейн, защита от попадания прямых солнечных лучей, удобный монтаж

Габаритные чертежи (мм)



OptiSensor ATF1



OptiSensor ATF2

Комплект поставки

Наименование	Количество
Датчик	1 шт.
Руководство по эксплуатации	1 экз.

Датчики температуры накладные



OptiSensor ALTF2

OptiSensor ALTF1

OptiSensor ALTF – специализированные датчики температуры, предназначенные для измерения температуры поверхности твердых тел (трубопроводов, контактных площадок, корпусов приборов).

Структура условного обозначения

OptiSensor ALTF1 - PT1000 - PVC - 2



1	Серия	OptiSensor	
2	Линейка продукта	ATF1	ATF2
3	Тип НСХ	PT1000	
4	Материал кабеля	PVC	-
5	Длина кабеля l, м	2	-

Преимущества серии

Хомут для крепления на трубопровод

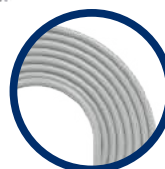


Степень защиты IP 65





Термопаста в комплекте, для повышения скорости и точности измерений

Тип НСХ по ГОСТ 6651 PT1000



Кабель любой длины из ПВХ или Силикон (под заказ)

Артикулы

	Номенклатура	Артикул
	OptiSensor ALTF1-PT1000-PVC-2	285966
	OptiSensor ALTF2-PT1000	284731

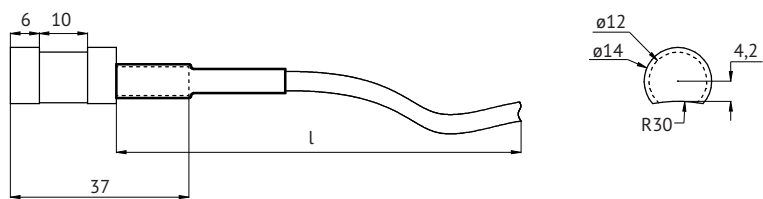
Технические характеристики

Основные характеристики	
Диапазон измерения температуры	
Датчик с клеммной головкой, °С	-50...+120
Датчик с кабельным выводом (ПВХ), °С	-50...+120
Датчик с кабельным выводом (силикон), °С	-50...+180
Температура окружающей среды, °С	-50...+90
Погрешность измерения Pt1000, °С	не более 0,3
Время реакции на изменение температуры, сек.	не более 1
Измерительный ток, мА	не более 1
Сопротивление изоляции при +20 °С, МОм	более 100 (500В DC)
Степень защиты	IP65
Материал трубки	
OptiSensor ALTF1	Алюминий
OptiSensor ALTF2	Нержавеющая сталь AISI 304

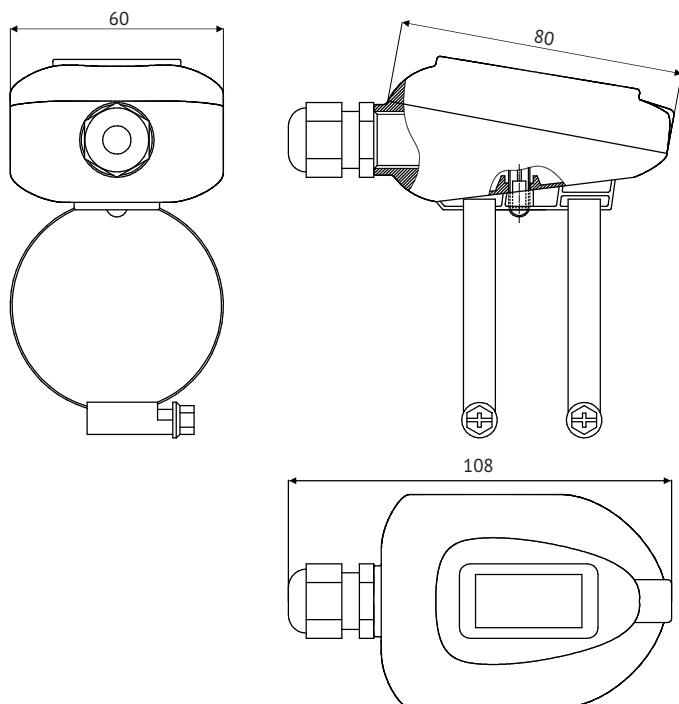
Комплект поставки

Наименование	Количество	
Датчик	1 шт.	
Термопаста	1 шт.	
Хомут для крепления	ALTF1	1 шт.
	ALTF2	2 шт.
Руководство по эксплуатации	1 экз.	

Габаритные чертежи (мм)

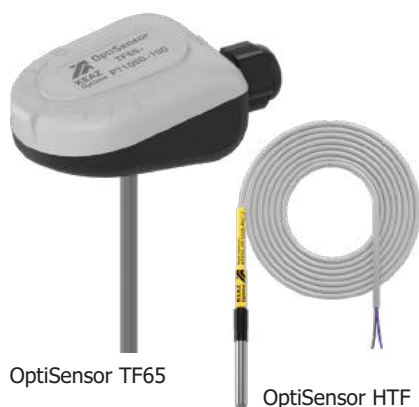


OptiSensor ALTF1



OptiSensor ALTF2

Датчики температуры каналные



Датчики температуры OptiSensor HTF и OptiSensor TF65 предназначены для измерения температуры неагрессивных газообразных сред в вентиляционных установках и воздушных каналах.

Структура условного обозначения

OptiSensor TF65 - PT1000 - 50

① ② ③ ④

①	Серия	OptiSensor			
②	Линейка продукта	TF65			
③	Тип НСХ	PT1000			
④	Длина гильзы L, мм	50	100	150	200

OptiSensor HTF 50 - PT1000 - PVC - 2

① ② ③ ④ ⑤ ⑥

①	Серия	OptiSensor			
②	Линейка продукта	HTF			
③	Длина гильзы L, мм	50	100	150	200
④	Тип НСХ	PT1000			
⑤	Материал кабеля	PVC			
⑥	Длина кабеля l, м	2			

Преимущества серии

Быстрый монтаж и ввод
в эксплуатацию

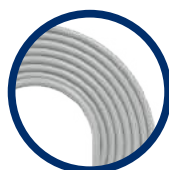


Монтажный фланец

Тип НСХ
по ГОСТ 6651 РТ1000






Степень защиты IP 65



Кабель любой длины из ПВХ
или Силикон (под заказ)

Артикулы

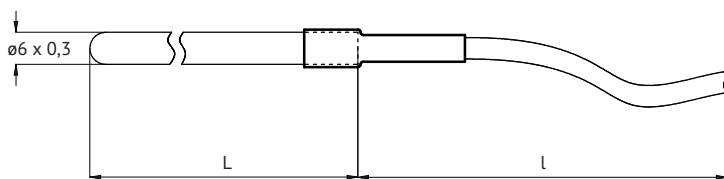
	Номенклатура	Артикул
	OptiSensor HTF50-PT1000-PVC-2	284695
	OptiSensor HTF100-PT1000-PVC-2	286483
	OptiSensor HTF150-PT1000-PVC-2	286494
	OptiSensor HTF200-PT1000-PVC-2	286495
	OptiSensor TF65-PT1000-50	286501

	Номенклатура	Артикул
	OptiSensor TF65-PT1000-100	286502
	OptiSensor TF65-PT1000-150	286503
	OptiSensor TF65-PT1000-200	284732

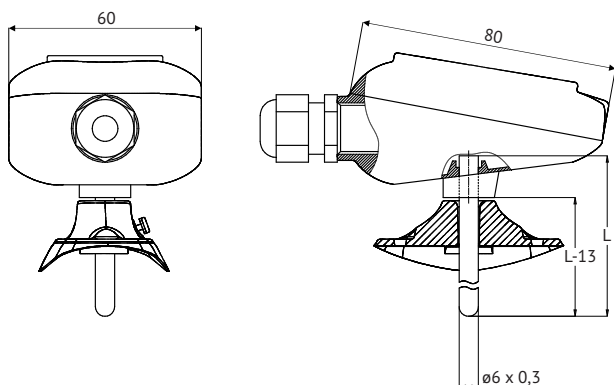
Технические характеристики

Основные характеристики	
Диапазон измерения температуры	
Датчик с клеммной головкой, °С	-50...+150
Датчик с кабельным выводом (ПВХ), °С	-50...+120
Датчик с кабельным выводом (силикон), °С	-50...+180
Температура окружающей среды, °С	-50...+90
Погрешность измерения Pt1000, °С	не более 0,3
Время реакции на изменение температуры, сек.	не более 1
Измерительный ток, мА	не более 1
Сопротивление изоляции при +20 °С, МОм	более 100 (500В DC)
Степень защиты	IP65
Материал трубки	Нержавеющая сталь AISI 304

Габаритные чертежи (мм)



OptiSensor HTF



OptiSensor TF65

Комплект поставки

Наименование	Количество
Датчик	1 шт.
Руководство по эксплуатации	1 экз.

Датчики температуры погружные



OptiSensor ETF2

OptiSensor ESTF

Датчики температуры OptiSensor ETF2 и OptiSensor ESTF предназначены для измерения температуры неагрессивных газообразных сред в вентиляционных установках и воздушных каналах.

Структура условного обозначения

OptiSensor ESTF - PT1000 - 50 - PVC - 2

1

2

3

4

5

6

1	Серия	OptiSensor				
2	Линейка продукта	ESTF				
3	Тип НСХ	PT1000				
4	Длина гильзы L, мм	50	80	100	150	200
5	Материал кабеля	PVC				
6	Длина кабеля l, м	2				

OptiSensor ETF2 - PT1000 - 50

1

2

3

4

1	Серия	OptiSensor				
2	Линейка продукта	ETF2				
3	Тип НСХ	PT1000				
4	Длина гильзы L, мм	50	80	100	150	200

Преимущества серии

Быстрый монтаж и ввод
в эксплуатацию



Присоединительная
резьба G1/2



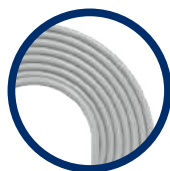
Тип НСХ
по ГОСТ 6651 РТ1000







IP 65







Степень защиты IP 65

Кабель любой длины из ПВХ
или Силикон (под заказ)



Артикулы

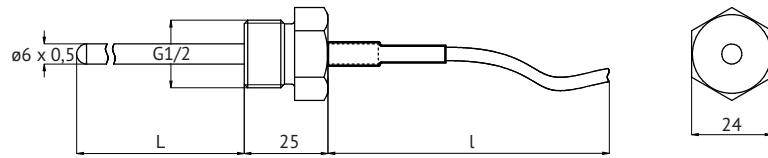
	Номенклатура	Артикул
	OptiSensor ESTF-PT1000-50-PVC-2	285967
	OptiSensor ESTF-PT1000-80-PVC-2	286496
	OptiSensor ESTF-PT1000-100-PVC-2	286497
	OptiSensor ESTF-PT1000-150-PVC-2	286498

	Номенклатура	Артикул
	OptiSensor ESTF-PT1000-200-PVC-2	286499
	OptiSensor ETF2-PT1000-50	286504
	OptiSensor ETF2-PT1000-80	285970
	OptiSensor ETF2-PT1000-100	286505
	OptiSensor ETF2-PT1000-150	286506
	OptiSensor ETF2-PT1000-200	286507

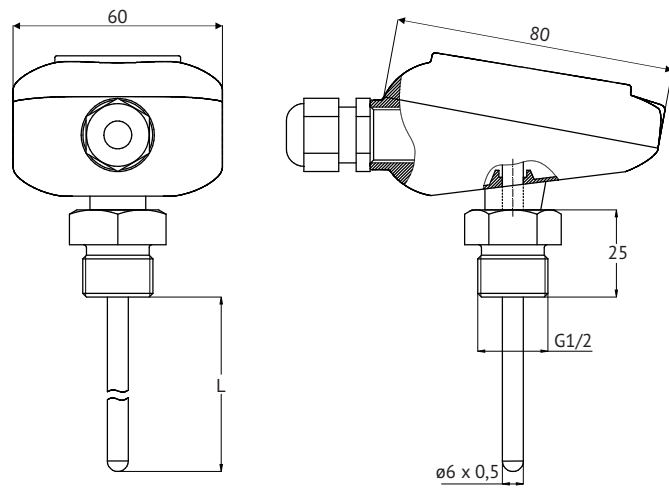
Технические характеристики

Основные характеристики	
Диапазон измерения температуры	
Датчик с клеммной головкой, °C	-50...+150
Датчик с кабельным выводом (ПВХ), °C	-50...+120
Датчик с кабельным выводом (силикон), °C	-50...+180
Температура окружающей среды, °C	-50...+90
Погрешность измерения Pt1000, °C	не более 0,3
Время реакции на изменение температуры, сек.	не более 1
Измерительный ток, мА	не более 1
Сопротивление изоляции при +20 °C, МОм	более 100 (500В DC)
Степень защиты	IP65
Материал трубки	Нержавеющая сталь AISI 304

Габаритные чертежи (мм)



OptiSensor ESTF



OptiSensor ETF2

Комплект поставки

Наименование	Количество
Датчик	1 шт.
Руководство по эксплуатации	1 экз.

Гильзы погружные OptiSensor TH



Предназначены для защиты от высокого давления, агрессивной среды и высокой скорости потока, а также отделяют датчик температуры от измеряемой среды, в связи с чем возможно производить монтаж и замену термометра без остановки процесса. Применение OptiSensor TH позволяет использовать датчики температуры в трубопроводах и резервуарах с избыточным давлением до 4 МПа.

Структура условного обозначения

OptiSensor TH - 100

① ② ③

①	Серия	OptiSensor			
②	Линейка продукта	TH			
③	Длина погружной части гильзы L, мм	50	100	150	200

Преимущества серии

Быстрый монтаж и ввод в эксплуатацию



4 МПа

Номинальное давление 4 МПа



Присоединительная резьба G1/2







Материал гильзы нержавеющей сталь AISI 304

AISI 304

Термопаста в комплекте, для повышения скорости и точности измерений



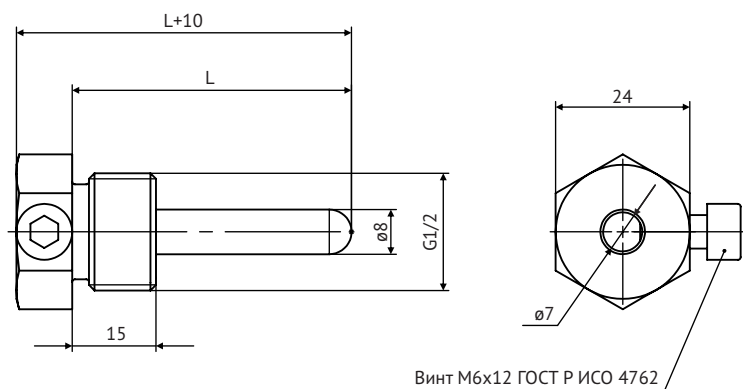
Артикулы

	Номенклатура	Артикул
	OptiSensor TH-50	289258
	OptiSensor TH-100	289264
	OptiSensor TH-150	289265
	OptiSensor TH-200	289266

Технические характеристики

Наименование	Обозначение
Присоединение к процессу	Резьба G1/2
Максимальная температура контролируемой среды, °С	до 400
Максимальное давление контролируемой среды, МПа	до 4
Внешний диаметр гильзы, мм	8
Внутренний диаметр гильзы, мм	7
Материал гильзы	Нержавеющая сталь AISI 304

Габаритные чертежи (мм)



Комплект поставки

Наименование	Количество
Погружная гильза	1 шт.
Термопаста	1 шт.

Аксессуары для датчиков температуры

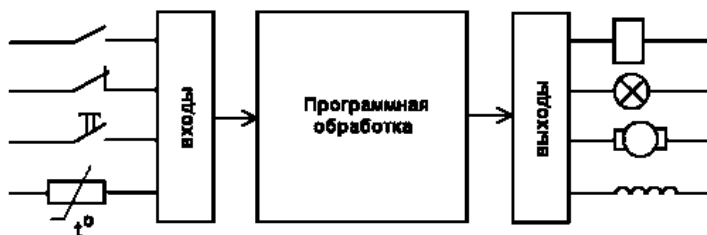
Внешний вид	Номенклатура	Описание	Артикул
	Фланец монтажный OptiSensor MF-6	Предназначен для совместного использования с каналными датчиками температуры OptiSensor HTF и OptiSensor TF65. Фланец используется для фиксации датчика температуры, а также для регулировки глубины погружения в канал вентиляционной системы.	285971

Глоссарий

Автоматизированная система управления технологическим процессом (АСУ ТП) — группа решений технических и программных средств, предназначенных для автоматизации управления технологическим оборудованием на промышленных предприятиях. Может иметь связь с более общей автоматизированной системой управления предприятием (АСУП).

Под АСУ ТП обычно понимается целостное решение, обеспечивающее автоматизацию основных операций технологического процесса на производстве в целом или каком-то его участке, выпускающем относительно завершенное изделие.

ПЛК – программируемый логический контроллер, представляют собой микропроцессорное устройство, предназначенное для сбора, преобразования, обработки, хранения информации и выработки команд управления, имеющий конечное количество входов и выходов, подключенных к ним датчиков, ключей, исполнительных механизмов к объекту управления, и предназначенный для работы в режимах реального времени.



Принцип работы ПЛК несколько отличается от «обычных» микропроцессорных устройств. Программное обеспечение универсальных контроллеров состоит из двух частей. Первая часть это системное программное обеспечение. Проводя аналогию с компьютером можно сказать, что это операционная система, т.е. управляет работой узлов контроллера, взаимосвязи составляющих частей, внутренней диагностикой. Системное программное обеспечение ПЛК расположено в постоянной памяти центрального процессора и всегда готово к работе.

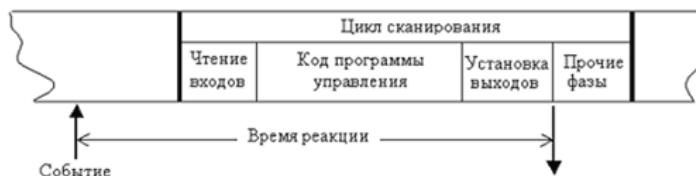
По включению питания, ПЛК готов взять на себя управление системой уже через несколько миллисекунд. ПЛК работают циклически по методу периодического опроса входных данных.

Рабочий цикл ПЛК включает 4 фазы:

1. Опрос входов
2. Выполнение пользовательской программы
3. Установку значений выходов
4. Некоторые вспомогательные операции (диагностика, подготовка данных для отладчика, визуализации и т. д.).

Выполнение 1 фазы обеспечивается системным программным обеспечением. После чего управление передается прикладной программе, той программе, которую вы сами записали в память, по этой программе контроллер делает то что вы пожелаете, а по ее завершению управление опять передается системному уровню. За счет этого обеспечивается максимальная простота построения прикладной программы – ее создатель не должен знать, как производится управление аппаратными ресурсами. Необходимо знать с какого входа приходит сигнал и как на него реагировать на выходах.

Очевидно, что время реакции на событие будет зависеть от времени выполнения одного цикла прикладной программы. Определение времени реакции – времени от момента события до момента выдачи соответствующего управляющего сигнала – поясняется на рисунке:



Языки программирования ПЛК

При создании системы управления технологического процесса, всегда существует проблема по взаимопониманию программиста и технолога. Технолог скажет «нам надо немного подсыпать, чуть подмешать, еще подсыпать и чуть нагреть». И мало когда следует ждать от технолога формализованного описания алгоритма. И получалось так, что программисту нужно долго вникать в тех. Процесс, потом писать программу. Зачастую при таком подходе программист остается единственным человеком, способным разобраться в своем творении, со всеми вытекающими отсюда последствиями. Такая ситуация породила стремление создание технологических языков программирования, доступные инженерам и технологам и максимально упрощающим процесс программирования.

За последнее десятилетие появилось несколько технологических языков. Более того, Международной Электротехнической Комиссией разработан стандарт МЭК-61131-3, концентрирующий все передовое в области языков программирования для систем автоматизации технологических процессов. Этот стандарт требует от различных изготовителей ПЛК предлагать команды, являющиеся одинаковыми и по внешнему виду, и по действию.

Стандарт специфицирует 5 языков программирования:

- Sequential Function Chart (SFC) – язык последовательных функциональных блоков;
- Function Block Diagram (FBD) – язык функциональных блоковых диаграмм;
- Ladder Diagrams (LAD) – язык релейных диаграмм;
- Statement List (STL) – язык структурированного текста, язык высокого уровня (напоминает собой Паскаль);
- Instruction List (IL) – язык инструкций, это типичный ассемблер с аккумулятором и переходам по метке.

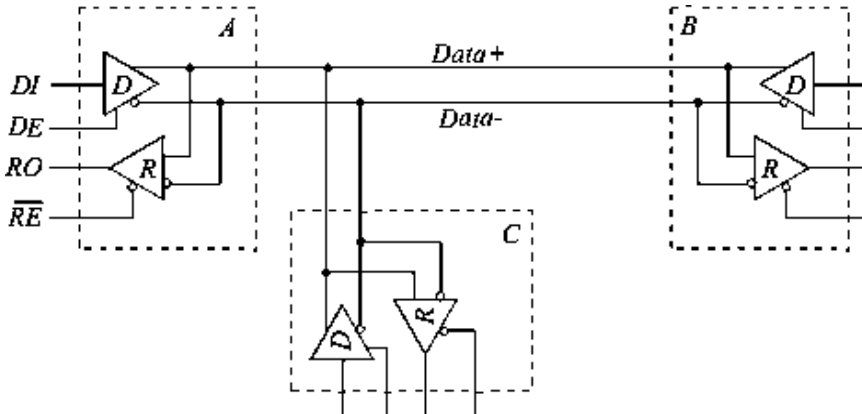
Интерфейсы RS-485 и RS-422

Интерфейсы RS-485 и RS-422 описаны в стандартах ANSI EIA/TIA*-485-A и EIA/TIA-422. Интерфейс RS-485 является наиболее распространенным в промышленной автоматизации. Его используют промышленные сети Modbus, Profibus DP, ARCNET, BitBus, WorldFip, LON, Interbus и множество нестандартных сетей. Связано это с тем, что по всем основным показателям данный интерфейс является наилучшим из всех возможных при современном уровне развития технологии.

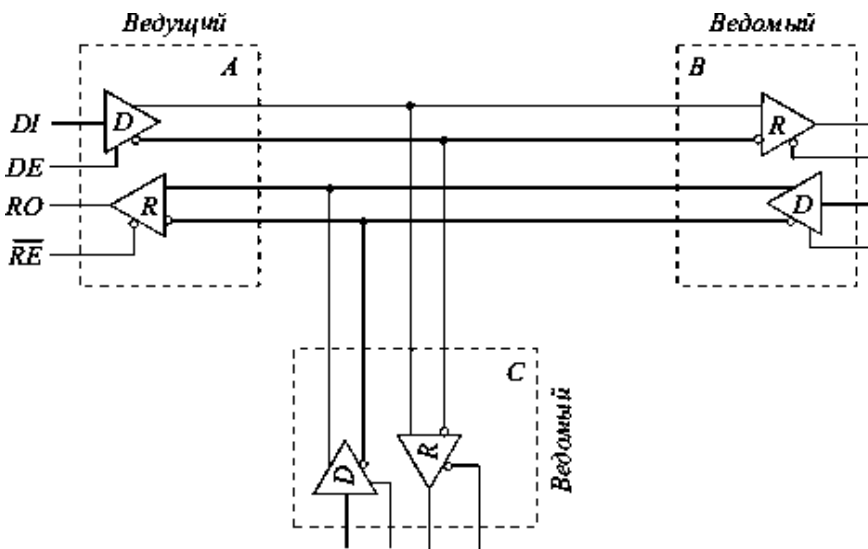
Основными его достоинствами являются:

- двусторонний обмен данными всего по одной витой паре проводов;
- работа с несколькими трансиверами, подключенными к одной и той же линии, т. е. возможность организации сети;
- большая длина линии связи;
- достаточно высокая скорость передачи.

Соединение трех устройств с интерфейсом RS-485 по двухпроводной схеме



Четырехпроводное соединение устройств с интерфейсом RS-485



В последнее время появилось много микросхем трансиверов интерфейса RS-485, которые имеют более широкие возможности, чем установленные стандартом. Однако для обеспечения совместимости устройств между собой необходимо знать параметры, описанные в стандарте (см. таблицу Параметры интерфейса).

Параметры интерфейса RS-485, установленные стандартом

Параметр	Условие	Мин.	Макс.	Единица измерения
Выходное напряжение передатчика без нагрузки	$R_{нагр} = 0$	1,5 -1,5	6 -6	В
Выходное напряжение передатчика с нагрузкой	$R_{нагр} = 54 \text{ Ом}$	1,5 -1,5	5 -5	В
Ток к. з. передатчика	К. з. выхода на источник питания +12 В или на -7 В	-	± 250	мА
Длительность переднего фронта импульсов передатчика	$R_{нагр} = 54 \text{ Ом}$ $C_{нагр} = 50 \text{ пФ}$	-	30	% от ширины импульса
Синфазное напряжение на выходе передатчика	$R_{нагр} = 54 \text{ Ом}$	-	3	В
Чувствительность приемника	При синфазном напряжении от -7 до +12 В	-	± 200	мВ
Синфазное напряжение на входе приемника		-7	12	В
Входное сопротивление приемника		12	-	кОм
Максимальная скорость передачи	Кабель длиной: 12 м 1200 м	10 100	-	Мбит/с Кбит/с

Примечание. Передатчик должен выдерживать режим короткого замыкания как между своими выходами, так и замыкание их на +12 В или -7 В.

Выбор кабеля

В зависимости от скорости передачи и необходимой длины кабеля можно использовать либо специально спроектированный для интерфейса RS-485 кабель, либо практически любую пару проводов. Кабель, спроектированный специально для интерфейса RS-485, является витой парой с волновым сопротивлением 120 Ом.

Для хорошего подавления излучаемых и принимаемых помех важно большое количество витков на единицу длины кабеля, а также идентичность параметров всех проводов.

При использовании неизолированных трансиверов интерфейса кроме сигнальных проводов в кабеле необходимо предусмотреть еще одну витую пару для соединения цепей заземления соединяемых интерфейсов. При наличии гальванической изоляции интерфейсов этого делать не нужно.

Кабели могут быть экранированными или нет. Без эксперимента очень трудно решить, нужен ли экран. Однако, учитывая, что стоимость экранированного кабеля не намного выше, лучше всегда использовать кабель с экраном.

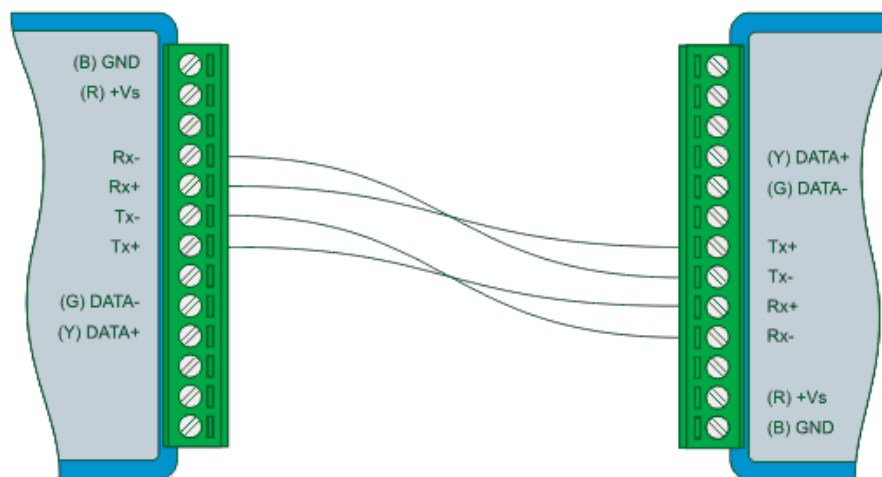
Интерфейсы RS-232 и RS-422

Интерфейс RS-422 используется гораздо реже, чем RS-485 и, как правило, не для создания сети, а для соединения двух устройств на большом расстоянии (до 1200 м), поскольку интерфейс RS-232 работоспособен только на расстоянии до 15 м. Каждый передатчик RS-422 может быть нагружен на 10 приемников. Интерфейс работоспособен при напряжении общего вида до ± 7 В.

На рисунке показан пример соединения двух интерфейсов RS-422 преобразователей типа NL-232C фирмы Reallab! с целью увеличения дальности связи двух устройств.

В таблице "Сравнение интерфейсов RS-232, RS-422 и RS-485" приведено сравнение основных характеристик трех наиболее популярных интерфейсов, используемых в промышленной автоматизации.

Соединение двух модулей преобразователей интерфейса RS-232/RS-422



Сравнение интерфейсов RS-232, RS-422 и RS-485

Параметр	RS-232	RS-422	RS-485
Способ передачи сигнала	Однофазный	Дифференциальный	Дифференциальный
Максимальное количество приемников	1	10	32
Максимальная длина кабеля	15 м	1200 м	1200 м
Максимальная скорость передачи	460 кбит/с	10 Мбит/с	30 Мбит/с**
Синфазное напряжение на выходе	± 25 В	-0,25...+6 В	-7...+12 В
Напряжение в линии под нагрузкой	$\pm 5... \pm 15$ В	± 2 В	$\pm 1,5$ В
Импеданс нагрузки	3...7 кОм	100 Ом	54 Ом
Ток утечки в «третьем» состоянии	-	-	± 100 мкА
Допустимый диапазон сигналов на входе приемника	± 15 В	± 10 В	-7...+12 В
Чувствительность приемника	± 3 В	± 200 мВ	± 200 мВ
Входное сопротивление приемника	3...7 кОм	4 кОм	12 кОм

Примечание. **Скорость передачи 30 Мбит/с обеспечивается современной элементной базой, но не является стандартной.

Протоколы передачи данных

Протокол Modbus и сеть Modbus [Modbus - Modicon] являются самыми распространенными в мире. Несмотря на свой возраст (стандартом де-факто Modbus стал еще в 1979 году), Modbus не только не устарел, но, наоборот, существенно возросло количество новых разработок и объем организационной поддержки этого протокола. Миллионы Modbus-устройств по всему миру продолжают успешно работать, а последняя версия описания протокола появилась в декабре 2006 г. [Modbus].

Одним из преимуществ Modbus является отсутствие необходимости в специальных интерфейсных контроллерах (Profibus и CAN требуют для своей реализации заказные микросхемы), простота программной реализации и элегантность принципов функционирования. Все это снижает затраты на освоение стандарта как системными интеграторами, так и разработчиками контроллерного оборудования. Высокая степень открытости протокола обеспечивается также полностью бесплатными текстами стандартов, которые

В России Modbus по распространенности конкурирует только с Profibus. Популярность протокола в настоящее время объясняется, прежде всего, совместимостью с большим количеством оборудования, которое имеет протокол Modbus. Кроме того, Modbus имеет высокую достоверность передачи данных, связанную с применением надежного метода контроля ошибок. Modbus позволяет унифицировать команды обмена благодаря стандартизации номеров (адресов) регистров и функций их чтения-записи.

Основным недостатком Modbus является сетевой обмен по типу "ведущий/ведомый", что не позволяет ведомым устройствам передавать данные по мере их появления и поэтому требует интенсивного опроса ведомых устройств ведущим.

Разновидностями Modbus являются протоколы Modbus Plus [Modicon] - многомастерный протокол с кольцевой передачей маркера и Modbus TCP [Modbus], рассчитанный на использование в сетях Ethernet и интернет.

Протокол Modbus имеет два режима передачи: RTU (Remote Terminal Unit – «удаленное терминальное устройство») и ASCII. Стандарт предусматривает, что режим RTU в протоколе Modbus должен присутствовать обязательно, а режим ASCII является опционным. Пользователь может выбирать любой из них, но все модули, включенные в сеть Modbus, должны иметь один и тот же

режим передачи.

Мы рассмотрим только протокол Modbus RTU, поскольку Modbus ASCII в России практически не используется. Отметим, что Modbus ASCII нельзя путать с частно-фирменным протоколом DCON, который используется в модулях фирм Advantech и ICP DAS и не соответствует стандарту Modbus.

Стандарт Modbus предусматривает применение физического интерфейса RS-485, RS-422 или RS-232. Наиболее распространенным для организации промышленной сети является 2-проводной интерфейс RS-485. Для соединений точка-точка может быть использован интерфейс RS-232 или RS-422.

В стандарте Modbus имеются обязательные требования, рекомендуемые и опционные (необязательные). Существует три степени соответствия стандарту: «полностью соответствует» - когда протокол соответствует всем обязательным и всем рекомендуемым требованиям, «условно соответствует» - когда протокол соответствует только обязательным требованиям и не соответствует рекомендуемым, и «не соответствует».

Модель OSI протокола Modbus содержит три уровня: физический, канальный и прикладной.

Модель OSI для Modbus

Номер уровня	Название уровня	Реализация
7	Прикладной	MODBUS Application Protocol
6	Уровень представления	Нет
5	Сеансовый	Нет
4	Транспортный	Нет
3	Сетевой	Нет
2	Канальный (передачи данных)	Протокол «ведущий/ведомый» Режимы RTU и ASCII
1	Физический	RS-485 или RS-232

Промышленный Ethernet

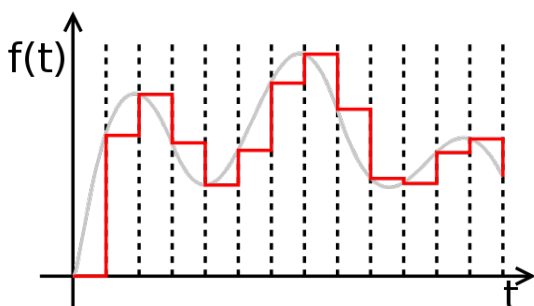
Ethernet появился более 30 лет назад. В настоящее время под Ethernet понимают семейство продуктов для локальных сетей, которые соответствуют стандарту IEEE 802.3. Промышленному применению стандарта долгое время мешал метод случайного доступа к сети, не гарантировавший доставку сообщения в короткое и заранее известное время. Однако это проблема была решена применением коммутаторов (см. ниже). Доля Ethernet среди установленных промышленных сетей в 2000 году составляла 11%, в 2005 г. - уже 23% [Xi]. В настоящее время (с 2004 по 2009 год) рынок промышленного Ethernet растет со скоростью 51% в год [Prytz], он стал промышленным стандартом и имеется большой выбор оборудования, удовлетворяющего промышленным требованиям. Недостатком промышленного Ethernet является относительно высокая цена: Ethernet модули ввода-вывода в среднем в 2 раза дороже аналогичных Modbus-устройств.

Внедрению Ethernet в промышленность способствовали следующие его качества:

- высокая скорость передачи (до 10 Гбит/с) и соответствие требованиям жесткого реального времени при высоком быстродействии (например, при управлении движением);
- простота интеграции с Internet и Intranet, в том числе по протоколам прикладного уровня SNMP (Simple Network Management Protocol), FTP, MIME (Multipurpose Internet Mail Extensions), HTTP;
- простота интеграции с офисными сетями;
- наличие большого числа специалистов по обслуживанию Ethernet;
- по-настоящему открытые решения;
- возможность организации многомастерных сетей;
- неограниченные возможности по организации сетей самых разнообразных топологий;
- широкое применение в офисных сетях, что обеспечило экономическую эффективность технической поддержки стандарта со стороны международных организаций по стандартизации;
- появление недорогих коммутаторов, решивших проблему недетерминированности Ethernet.

Продвижением и технической поддержкой промышленного Ethernet занимается Industrial Ethernet Association

Существуют 4 стандартные скорости передачи данных в сетях Ethernet по оптоволоконному кабелю и витой паре проводов: 10 Мбит/с, 100 Мбит/с, 1 Гбит/с и 10 Гбит/с. Ethernet имеет несколько модификаций, структура наименований которых имеет следующий вид: <скорость передачи>Base<дополнительные обозначения>. Скорость указывается цифрой в Мбит/с или в Гбит/с, в последнем случае к цифре добавляется буква G. Буквы после "Base" означают тип кабеля (T - "Twisted pair"- "витая пара", F - "Fiber optic" - "оптоволоконный", S - "Short wavelength optic" - "оптический коротковолновый", L - "Long wavelength" - "длинноволновый", C - "short Copper cable"). Символ "X" означает наличие блока кодирования на физическом уровне. В тексте стандарта IEEE 802.3-2005 [IEEE] приводится 44 варианта таких обозначений. Например, 10Base T означает спецификацию физического уровня для скорости 10 Мбит/с с методом доступа CSMA/CD и с использованием двух витых пар проводов; 100Base-FX - для скорости 100 Мбит/с, CSMA/CD с применением двух многомодовых оптических кабелей.



ЦАП и АЦП

Цифро-аналоговый преобразователь (ЦАП) — устройство для преобразования цифрового (обычно двоичного) кода в аналоговый сигнал (ток, напряжение или заряд). Цифро-аналоговые преобразователи являются интерфейсом между дискретным цифровым миром и аналоговыми сигналами.

Аналого-цифровой преобразователь [1][2][3] (АЦП, англ. Analog-to-digital converter, ADC) — устройство, преобразующее входной аналоговый сигнал в дискретный код (цифровой сигнал).

Обратное преобразование осуществляется при помощи цифро-аналогового преобразователя (ЦАП, DAC).

SCADA-система

SCADA (аббр. от англ. Supervisory Control And Data Acquisition — диспетчерское управление и сбор данных) — программный пакет, предназначенный для разработки или обеспечения работы в реальном времени систем сбора, обработки, отображения и архивирования информации об объекте мониторинга или управления.



Неисправностью называется состояние объекта, при котором он не соответствует хотя бы одному своему параметру, указанному в эксплуатационной документации.

Надежность и резервирование

Неработоспособностью называется состояние объекта, при котором он не способен выполнять хотя бы одну из своих функций, описанных в эксплуатационной документации. Например, контроллер, у которого отказал один из каналов ввода, является работоспособным, но неисправным, если этот канал не используется.

Дефектом называется каждое отдельное несоответствие объекта установленным требованиям (ГОСТ 15467-79) [ГОСТ]. Отказом называется событие, заключающееся в нарушении работоспособности объекта. Факт отказа устанавливается на основании некоторых критериев отказа, т.е. признаков, позволяющих судить о нарушении работоспособности.

В результате отказа объект становится неисправным. Отказы возникают вследствие применения ненадежных схемотехнических решений на стадии проектирования контроллеров, электронных компонентов, изготовленных с нарушением техпроцесса, применения некачественных материалов, нарушения технологических режимов пайки, неточной установки компонентов на печатную плату, старения материалов, некачественного технологического оборудования, низкой культуры производства, отсутствия надежных методов контроля, работы компонентов в предельных электрических режимах, нарушений условий эксплуатации и т. п.

Наработкой называется продолжительность работы объекта, выражаемая в единицах времени или в количестве циклов (например, циклов срабатывания реле). Различают наработку до отказа (от начала эксплуатации до первого отказа) и наработку между отказами (от начала работы после ремонта до очередного отказа). Используют также средние значения этих величин. Среднюю наработку между отказами называют наработкой на отказ, в отличие от средней наработки до отказа.

Безотказность - свойство объекта непрерывно сохранять работоспособность в течение некоторого времени или наработки.

Живучесть - свойство объекта сохранять ограниченную работоспособность при неисправностях или отказе некоторых компонентов. Этот термин наиболее близок международному термину "fault-tolerance" (дословно - "допустимость неисправностей"), который часто переводят как "отказоустойчивость". Термин "отказоустойчивость" в ГОСТ 27.002-89 используется, но его значения стандартом не определено. Мы будем использовать его в сочетании "отказоустойчивая система" как более компактный синоним понятия "система, обладающая свойством безотказности после отказа отдельных элементов".

Вероятность безотказной работы - вероятность того, что в пределах заданной наработки отказ не возникнет.

Коэффициент готовности - вероятность того, что объект окажется работоспособным в произвольный момент времени, кроме запланированных периодов, в течение которых его работа по назначению не предусматривается. Высокая готовность системы обеспечивается избыточностью, допустимостью сбоев, автоматическим контролем ошибок и диагностированием (ГОСТ Р 51840-2001 [ГОСТ]).

Резервирование может быть общим, когда резервируется система в целом, и раздельным (поэлементным), когда резервируются отдельные элементы системы. В случае, когда в системе много однотипных элементов (например, модулей ввода сигналов терморпар), число резервных элементов может быть в несколько раз меньше, чем резервируемых.

Кратность резерва - отношение числа резервных элементов к числу резервируемых, которое выражается несокращаемой дробью. В частности, в соответствии с ГОСТ 27.002-89, кратность резерва 3:2 нельзя представлять как 1,5 и иногда используемый термин "полуторное резервирование" не соответствует стандарту. При сокращении дроби исчезает важная информация об общем количестве элементов в системе. Дублированием называют резервирование с кратностью резерва один к одному.

Постоянное резервирование (к нему относится мажоритарное резервирование и метод голосования) - резервирование с нагруженным резервом, при котором все элементы в резервированной системе выполняют одну и ту же функцию и являются равноправными, а выбор одного из сигналов на их выходе выполняется схемой "голосования", без переключений. Постоянное резервирование

позволяет получить системы с самым высоким коэффициентом готовности.

Резервирование замещением - резервирование, при котором функции основного элемента передаются резервному только после отказа основного элемента. Резервирование замещением может быть с холодным, теплым или горячим резервом. Его недостатком является зависимость от надежности переключающих устройств.

Нагруженный резерв ("горячий резерв") - резервный элемент, который находится в таком же режиме, как и основной. Недостатком горячего резерва является уменьшение ресурса с течением времени. В системах автоматизации с горячим резервом переход на резерв может занимать время от нескольких миллисекунд до единиц секунд.

Облегченный резерв ("теплый резерв") - резервный элемент, находящийся в менее нагруженном состоянии, чем основной. Например, резервный компьютер в "спящем" режиме является облегченным резервом.

Ненагруженный резерв ("холодный резерв") - резервный элемент, находящийся в ненагруженном режиме до начала его использования вместо основного элемента. Ненагруженный резерв позволяет получить системы с самой высокой надежностью, но с низким коэффициентом готовности. Они эффективны в случае, когда система не критична к времени простоя величиной в несколько минут.

Основное отличие между "горячим", "холодным" и "теплым" резервом состоит в длительности периода переключения на резерв. При горячем резервировании контроллеров время переключения составляет от единиц миллисекунд до долей секунды, при теплом - секунды, холодном - минуты. Поэтому время переключения на резерв иногда рассматривают как основной признак при классификации резервирования замещением.

Надежность - это свойство объекта сохранять во времени значения всех параметров и выполнять требуемые функции в заданных условиях применения. Надежность является составным понятием. Оно может включать в себя понятия безотказности, долговечности, ремонтопригодности, сохраняемости. В промышленной автоматизации для количественной оценки надежности чаще всего используется параметр "наработка на отказ" или "интенсивность отказов", а в системах безопасности - "вероятность отказа при наличии запроса" [Смит, МЭК].

Архангельск (8182)63-90-72
Астана (7172)727-132
Астрахань (8512)99-46-04
Барнаул (3852)73-04-60
Белгород (4722)40-23-64
Брянск (4832)59-03-52
Владивосток (423)249-28-31
Волгоград (844)278-03-48
Вологда (8172)26-41-59
Воронеж (473)204-51-73
Екатеринбург (343)384-55-89
Иваново (4932)77-34-06

Ижевск (3412)26-03-58
Иркутск (395)279-98-46
Казань (843)206-01-48
Калининград (4012)72-03-81
Калуга (4842)92-23-67
Кемерово (3842)65-04-62
Киров (8332)68-02-04
Краснодар (861)203-40-90
Красноярск (391)204-63-61
Курск (4712)77-13-04
Липецк (4742)52-20-81
Киргизия (996)312-96-26-47

Магнитогорск (3519)55-03-13
Москва (495)268-04-70
Мурманск (8152)59-64-93
Набережные Челны (8552)20-53-41
Нижний Новгород (831)429-08-12
Новокузнецк (3843)20-46-81
Новосибирск (383)227-86-73
Омск (3812)21-46-40
Орел (4862)44-53-42
Оренбург (3532)37-68-04
Пенза (8412)22-31-16
Казахстан (772)734-952-31

Пермь (342)205-81-47
Ростов-на-Дону (863)308-18-15
Рязань (4912)46-61-64
Самара (846)206-03-16
Санкт-Петербург (812)309-46-40
Саратов (845)249-38-78
Севастополь (8692)22-31-93
Симферополь (3652)67-13-56
Смоленск (4812)29-41-54
Сочи (862)225-72-31
Ставрополь (8652)20-65-13
Таджикистан (992)427-82-92-69

Сургут (3462)77-98-35
Тверь (4822)63-31-35
Томск (3822)98-41-53
Тула (4872)74-02-29
Тюмень (3452)66-21-18
Ульяновск (8422)24-23-59
Уфа (347)229-48-12
Хабаровск (4212)92-98-04
Челябинск (351)202-03-61
Череповец (8202)49-02-64
Ярославль (4852)69-52-93

<https://kez.nt-rt.ru/> || kze@nt-rt.ru